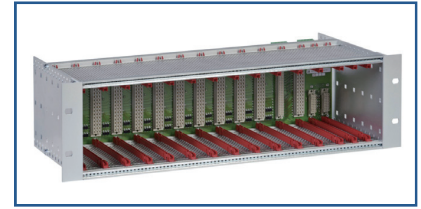


A6500-SR 系统框架

A6500-SR 系统框架是 CSI 6500 ATG 机械保护系统的一部分。它是 19" 的框架结构 (84HP 宽, 3RU 高)。A6500-SR 系统框架能够安装 11 块保护卡件 (2 通道 A6500-UM 通用测量卡和 / 或者 4 通道 A6500-TP 温度过程量卡), 1 块 A6500-RC 继电器卡, 和 2 块 A6500-CC 通讯卡 — 2 块用于冗余通讯的通讯卡。



A6500-SR 系统框架的背板使用了压入式弹簧连接端子, 用于接入输入和输出信号, 传感器的原始信号使用 D-sub 接口输出, 拨码开关用于设置键相信号和二进制输入。

11 块用于保护的卡件均有 4 个 8 孔的压入式弹簧连接端子用于连接不同类型的传感器 (电涡流传感器, 压电式传感器, 地震式传感器, 热电阻等等), 二进制输入, 二进制输出 (功能输出), 电流输出和脉冲输出。可使用的测量通道数和所有的其它功能都取决于安装的卡件

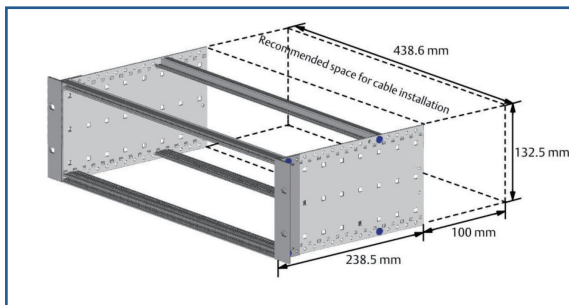
您可以使用第二个系统框架将当前的系统扩展成 6RU 的系统。这种情况下, 第一个框架上的通讯卡将被这 2 个框架同时使用

供电电源

正常供电电压	+24VDC	冗余
电压限制	+19 到 +32VDC	一个电源故障的情况下, 供电电压不能够超过 IEC 60204-1 或 IEC 61131-2(SELV/PELV) 标准
插槽的功率消耗	<100W	已安装卡件的插槽
输出的功率消耗	<150W	外部使用的数字量输出需要额外的供电

槽位分布

测量卡的槽位数 (A6500-UM 和 A6500-TP)	11(每个槽位 6HP)
继电器卡的槽位数	1(每个槽位 10HP)
通讯卡槽位数	2(每个槽位 4HP, 冗余)



环境参数		
防护等级	IP20	根据 IEC 60529 框架安装, 否则 IP00
运行温度	-20°C 到 +70°C(-4°F 到 158°F) -20°C 到 +55°C(-4°F 到 131°F) 没有强制冷却	
存储温度	-40°C 到 +85°C(-40°F 到 185°F)	
相对参数	5 到 95%	无凝结
振动	0.15mm (0.591in) 0m/s ²	10 到 55Hz 55 到 150Hz 根据 IEC 60068-2-6
冲击	150m/s ²	根据 IEC 60068-2-27, 每个方向 4000 次冲击
工作高度	<2000m	海拔
测量卡槽位 连接	F48 针插槽	根据 IEC 60603-2
继电器槽位连接	C96 针插槽 F48 针插槽	根据 IEC 60603-2
通讯卡槽位连接	C30 针插槽	根据 IEC 60603-2
供电电源端子	2.5mm ²	压入式弹簧端子
I/O 端子	1.5mm ²	压入式弹簧端子
SUB-D 接口	SUB-D9	带屏蔽, UNC4-40 螺纹 锁定
尺寸	3RU/84HP	符合 IEC 60297
重量	约 2400g (5.291lbs)	不含包装

订货信息

型号产品描述	产品描述
A6500-SR	A6500-SR- 系统框架, 共有 11 通用测量卡, 1 继电器卡, 2 通讯卡槽位

产品附件

型号产品描述	产品描述
A6068	冗余供电电源 100-220V AC, 24V DC
MHM-6XXX-RC-CABLE	框架连接电缆, SUB-DCON, 9-P, 1 米

艾默生过程控制有限公司
可靠性解决方案
上海市新金桥路 1277 号, 201206
电话: 021-2892 9000
传真: 021-2892 9001
免费热线: 400-820-1996
www.assetweb.com

©2016, Emerson Process Management.

该产品仅用于提供信息。我们会尽最大努力保证信息的准确性, 但没有表明或者暗示所描述的产品或服务与实际完全一致。产品样本不能作为保证书或凭证。所以产品样本和销售、分发受我们的条件、条款的约束。未经许可不得擅自使用。我们保留在任意时间修改、完善产品的设计和规格而不作任何通知的权利。

版权所有。AMS、PeakVue 和 Machinery Health 都是艾默生过程管理集团的标志之一。Emerson 图标是为 Emerson Electric Co. 的商标和服务标志。所有其它商标版权都归各自所有者。