

## Introduktion

Denna installationsguide tillhandahåller installations-, idriftsättnings- och justeringsanvisningar. Kontakta Fishers lokala försäljningskontor eller försäljningsrepresentant för att erhålla en kopia av instruktionshandboken eller gå till Fishers hemsida [www.FISHERregulators.com](http://www.FISHERregulators.com). För ytterligare information se:

Instruktionsbok för serie ACE95, blankett 5667, D102775X012.

## Kategori av tryckutrustningsdirektiv

Den här produkten kan i samband med tryckutrustning användas som ett säkerhetstillbehör i följande kategoridirektiv 97/23/EU för tryckutrustning. Den kan också användas utanför tryckutrustningsdirektivet genom att använda väl beprövad ingenjörsteknik enligt nedanstående tabell.

PRODUKTSTORLEK	KATEGORIER	VÄTSKETYP
ACE95 -DN 25 (1-inch)	SEP	1
ACE95SR - DN 50 (2-inch)	I	

## Specifikationer

### Storlekar och utförandetyp av ändanslutning<sup>(1)</sup>

**Typ ACE 95:** DN 25 (1 tum) NPT, Klass 150 RF, Klass 150 RF (svetshals), eller sanitetsfläns  
**Typ ACE95Sr:** DN 50 (2 tum) NPT eller Klass 150 RF

### Maximalt driftsinströmningstryck<sup>(1)</sup>

13,8 bar (200 psig)

### Maximalt utströmningstryck (hylsa) i nödsituationer<sup>(1)</sup>

1,4 bar (20 psig)

### Maximalt driftsutströmningstryck<sup>(1)</sup>

103 mbar (1,5 psig)

### Utströmningstryckintervall

Se tabell 1

### Minimala och maximala differentialtryck<sup>(1)</sup>

**Minimum:** 1,7 bar (25 psig)  
**Maximum:** Upp till 13,8 bar (200 psig) beroende på huvudventilfjädrarna. Se tabell 2.

### Maximalt provtryck

Alla tryckbårande delar har trycktestats enligt direktiv 97/23/EG, Bilaga 1, avsnitt 7.4

1. Trycket/temperaturgränserna i denna installationsguide och alla tillämpliga standarder eller regelgränser får inte överskridas.

Tabell 1. Utströmningens (regler) tryckintervall

UTSTRÖMNINGENS (REGLER) TRYCKINTERVALL
-1,2 till -12 mbar (-5 till -0,5 tum vattenpelare)
-2 till 2 mbar (-1 till 1 tum vattenpelare)
1,2 till 12 mbar (0,5 till 5 tum vattenpelare)
10 till 25 mbar (4 till 10 tum vattenpelare)
20 till 36 mbar (8 till 15 tum vattenpelare)
34 till 103 mbar (0,5 till 1,5 psig)

1. Den andra fjädrarna är belägen under membranmonteringen.

## Temperaturkapacitet <sup>(1)</sup>

**Nitril:** -29° till 82°C (-20° till 180°F)  
**Fluorelast:** -17° till 100°C (0° till 212°F)  
**Etylenpropylen - FDA:** -29° till 100°C (-20° till 212°F)  
**Perfluorelast:** -29° till 100°C (-20° till 212°F)

## Installation



**VARNING!**

Endast kvalificerad personal får installera eller utföra service på en regulator. Regulatorer ska installeras, användas och underhållas enligt internationella tillämpliga regler och bestämmelser samt Fishers anvisningar.

Om regulatorn släpper ut vätska eller om en läcka uppstår i systemet måste service utföras på enheten. Om regulatorn inte tas ur service omgående kan ett riskfyllt tillstånd uppstå.

Om denna regulator har för högt tryck eller om den installeras där serviceförhållandena kan överstiga gränserna som listas i sektionen Specifikationer, eller om förhållanden överstiger märkvärdena för angränsande rörledningar eller rörledningsanslutningar, kan detta leda till person- och utrustningsskada eller läckage som följd av utströmmande vätska eller splittrade trycksatta delar.

Undvik dylika skador genom att använda tryckavlastande eller tryckbegränsande anordningar (enligt kraven i bestämmelser, regler eller standarder) för att förhindra att serviceförhållandena överskrider gränserna.

Dessutom kan skada på regulatorn resultera i person- och egendomsskada på grund av utströmmande vätska. För att undvika dylika skador ska regulatorn installeras på en säker plats.

Rengör alla rörledningar innan regulatorn installeras och kontrollera att regulatorn inte har skadats och att inte främmande material har samlats på enheten under själva transporten. Applicera ett rörpreparat på skarvrör med yttergånga för NPT-stommar. Använd passande ledningspackningar och godkänd rör- och bultförbandsteknik för flänsade stommar. Installera regulatorn i önskat läge om inget annat specificeras, men se till att flödet genom stommen går i samma riktning som indikeras av pilen på stommen.

Tabell 2. Huvudventilfjädrar

TYP	VENTIL C <sub>v</sub>	INSTRÖMNINGSTRYCKINTERVALL, bar (PSIG)
ACE95	1 – 4	1,7 till 3,5 (25 till 50) 3,5 till 8,3 (51 till 120) 8,3 till 13,8 (121 till 200)
		1,7 till 3,5 (25 till 50) 3,5 till 8,3 (51 till 120) 8,3 till 13,8 (121 till 200)
ACE95SR	20 – 60	1,7 till 3,5 (25 till 50) 3,5 till 8,3 (51 till 120) 8,3 till 13,8 (121 till 200)

# ACE95-serie

Installera regulatorn ovanför vätskenivån i tanken med manöverdonshylsan vågrätt.

## Anmärkning

Det är viktigt att regulatorn installeras så att avloppshålet i fjäderhuset aldrig täpps till. För installationer utomhus ska regulatorn placeras bort från fordonstrafik och positioneras så att vatten, is och andra främmande material inte kan komma in i fjäderhuset genom ventilen. Undvik att placera regulatorn under takfot eller stuprännor och se till att den befinner sig över trolig snönivå.

## Övertrycksskydd

De rekommenderade tryckbegränsningarna är stansade på regulatorns namnplåt. Någon typ av övertrycksskydd krävs om det verkliga inströmningstrycket överskrider det maximala märkvärdet för driftsutströmningstrycket. Övertrycksskydd ska också finnas på plats om regulatorns inströmningstryck är större än det säkra arbetstrycket för nedströmsutrustningen.

Regulatordrift under de maximala tryckgränserna utesluter inte möjligheten för skada från externa källor eller skräp i ledningen. Regulatorn ska inspekteras med avseende på skada efter alla inträffade övertryckstillstånd.

## Idriftsättning

Regulatorn har ställts in på fabriken ungefär vid mittpunkten i fjäderns tryckintervall eller vid det tryck som begärt. En första justering kan därför bli nödvändig för att erhålla önskat resultat. Öppna långsamt avstängningsventilerna såväl uppströms som nedströms efter korrekt avslutad installation och efter att övertrycksventilerna har justerats.

## Justering

Ändra utströmningstrycket genom att avlägsna avstängningshatten eller lossa på låsmuttern samt vrida justerskruven medurs för att öka utströmningstrycket och moturs för att sänka trycket. Övervaka utströmningstrycket med en kontrollmanometer under justeringen. Sätt tillbaka avstängningshatten eller dra åt låsmuttern för att bibehålla önskad inställning.

## Urdrifttagning (Avstängning)



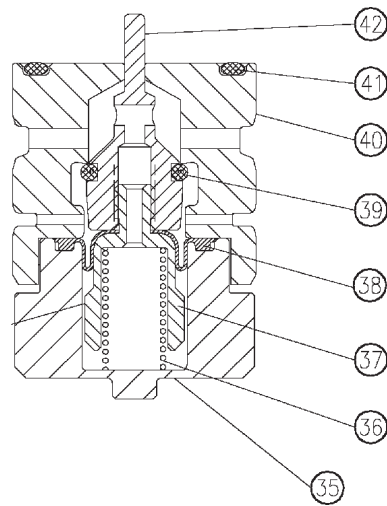
**VARNING!**

**Isolera regulatorn från allt tryck innan den demonteras för att undvika personskada som förorsakas av plötsligt tryckutsläpp.**

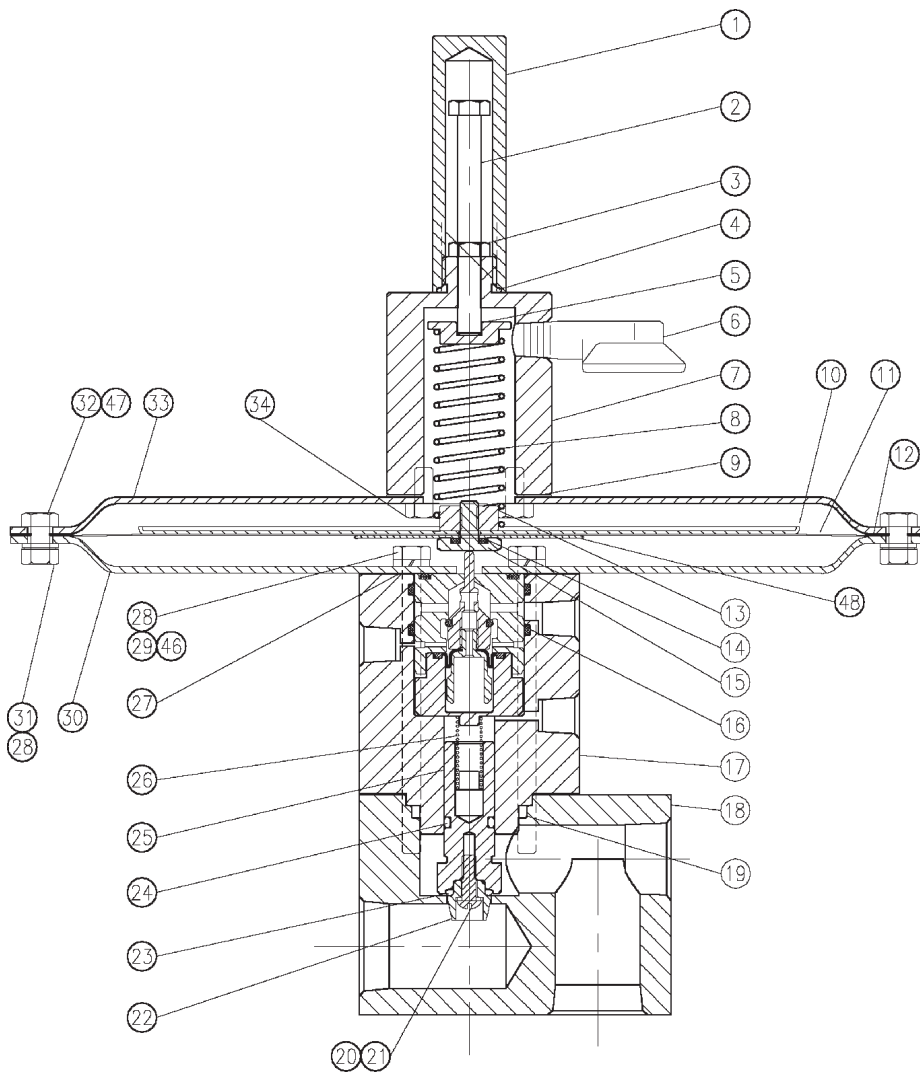
## Artikelförteckning

### Nyckel Beskrivning

1	Hatt
2	Justerskruv
3	Låsmutter
4	O-ring
5	Fjädersäte
6	Ventil (Y602-A12)
7	Fjäderhus
8	Intervallfjäder
9	Packning (fjäderhus)
10	Membranplatta (övre)
11	Membran (huvud) - FEP
12	Packning (manöverdon)
13	Fästmutter till membran
14	O-ring
15	Membranbult
16	O-ring
17	Ventilbröst
18	Stomme
19	O-ring
20	Maskinskriv med runt huvud
21	Låsbricka
22	Plugg
23	O-ring
24	O-ring
25	Kolv (huvudventil)
26	Fjäder (huvudventil)
27	Packning (ventilbröst/manöverdon)
28	Låsbricka
29	Sexkantsmaskinskriv
30	Manöverdonshylsa (undre)
31	Sexkantsmutter
32	Sexkantsmaskinskriv
33	Manöverdonshylsa (övre)
34	Fjädermellanlägg (endast typ ACE95)
35	Undre bur
36	Fjäder (bur)
37	Kolv (ledare)
38	Rullmembran
39	O-ring
40	Bur (övre)
41	O-ring
42	Ledare (genomgående ventil)
46	Packningsbussning (4 behövs, endast typ ACE95)
47	Platt bricka
48	Membranplatta (undre)
49	Fjäderstyrning (endast typ ACE95Sr)
50	Sexkantshuvudskriv
51	Låsbricka

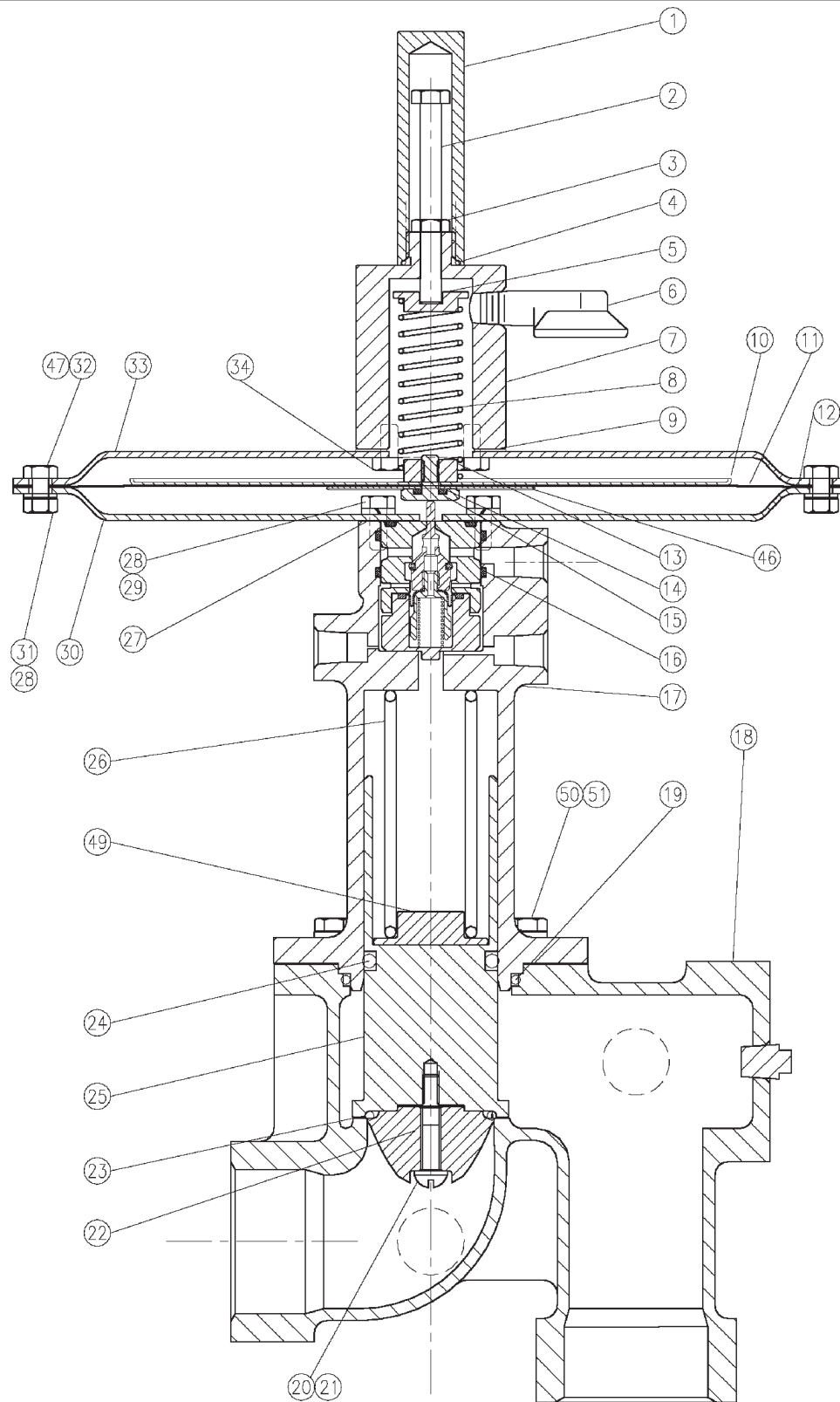


Figur 1. Ledarmontering



Figur 2. Montering typ ACE95

# ACE95-serie



Figur 3. Montering typ ACE95SR

©Fisher Controls International, Inc., 2002; Alla rättigheter förbehålls

Fisher och Fisher Regulators är märken som tillhör Fisher Controls International, Inc. Logotypen för Emerson är ett varumärke och servicemärke som tillhör Emerson Electric Co. Alla andra märken tillhör respektive innehavare.

*Innehållet i detta dokument presenteras endast i informationssyfte och även om vi gjort vårt yttersta för att försäkra riktigheten i dokumentet, ska det inte tolkas som garantier eller löften, uttryckta eller underförstådda, angående produkter eller service som beskrivs här eller dess användning eller lämplighet. Vi förbehåller oss rätten att när som helst modifiera eller förbättra utföranden eller specifikationer för dylika produkter utan meddelande därom.*

För information, kontakta Fisher Controls, International:

Inom USA (800) 588-5853 – Utanför USA (972) 542-0132

Italy – (39) 051-4190-606

Singapore – (65) 770-8320

Mexiko – (52) 57-28-0888

Tryckt i USA

[www.FISHERregulators.com](http://www.FISHERregulators.com)

