

## Introduzione

Questa guida per l'installazione fornisce le necessarie istruzioni per l'installazione, la messa a punto e la regolazione. Per ricevere una copia del manuale di istruzioni, rivolgersi all'Ufficio vendite o al rappresentante Fisher di zona, oppure consultare il manuale on-line all'indirizzo [www.FISHERregulators.com](http://www.FISHERregulators.com). Per ulteriori informazioni consultare:

Manuale di istruzioni della valvola per protezione serbatoi Tipo ACE95jr (modulo 5666, D10274X012).

## Categoria "Attrezzature a pressione"

Questo prodotto è utilizzabile come apparecchio accessorio di sicurezza con le attrezzature a pressione previste nelle categorie specificate dalla Direttiva 97/23CE in materia di attrezzature a pressione. Inoltre è utilizzabile fuori dei valori specificati in tale direttiva in base alle indicazioni della corretta prassi costruttiva, secondo la seguente tabella.

DIAMETRI DEL PRODOTTO	CATEGORIE	TIPO DI FLUIDO
DN 15-25 (1/2-1 inch)	Corretta prassi costruttiva	1

## Dati tecnici

### Diametri e tipi di attacco

**DN 15 (1/2-inch):** NPT, flangia da serbatoio NPT x 1-inch oppure flangia con rialzo (RF) CL150

**DN 25 (1-inch):** NPT, RF CL150, flangia per impieghi sterili

### Massima pressione di entrata di esercizio<sup>(1)</sup>

13,8 bar (200 psig)

### Massima pressione di uscita (cassa)<sup>(1)</sup>

1,4 bar (20 psig)

### Massima pressione di uscita di esercizio<sup>(1)</sup>

103 mbar (1.5 psig)

### Intervalli della pressione di uscita<sup>(1)</sup>

da -1,2 a -12 mbar (da -5 a -0.5 in. c.a.), da -2 a 2 mbar (da -1 a 1 in. c.a.), da 1,2 a 12 mbar (da 0.5 a 5 in. c.a.), da 10 a 25 mbar (da 4 a 10 in. c.a.), da 20 a 36 mbar (da 8 a 15 in. c.a.) e da 34 a 103 mbar (da 0.5 a 1.5 psig)

### Pressione della prova di sovraccarico

Tutte le parti in pressione sono state provate in accordo alla direttiva 97/23/EC - Annex 1, Sezione 7.4

### Intervalli di temperatura<sup>(1)</sup>

*Nitrile (NBR):* da -29 a 82 °C (da -20 a 180 °F)

*Fluoroelastomero:* da -18 a 100 °C (da 0 a 212 °F)

*EPDM (FDA):* da -29 a 100 °C (da -20 a 212 °F)

*FFKM:* da -29 a 100 °C (da -20 a 212 °F)

## Installazione



### AVVERTENZA

**Le operazioni di installazione e manutenzione dei regolatori devono essere eseguite esclusivamente da personale qualificato. Inoltre, le operazioni di installazione, uso e manutenzione dei regolatori devono essere conformi alle normative internazionali e locali ed alle istruzioni Fisher.**

**Se dal regolatore fuoriesce del fluido o si verifica una perdita nell'impianto, intervenire immediatamente sul regolatore. L'inosservanza di questa procedura può creare una situazione potenzialmente rischiosa.**

1. Non superare i limiti di pressione/temperatura indicati in questo manuale, né eventuali limiti previsti da normative o standard applicabili.

**Se il regolatore è sottoposto a pressioni eccessive, viene installato in un punto in cui le condizioni operative potrebbero superare i limiti indicati nella sezione o in un'area in cui le condizioni superano i valori nominali della tubazione o del raccordo adiacente, si possono verificare infortuni, danni all'attrezzatura o perdite dovute alla fuoriuscita di fluido o allo scoppio di componenti sotto pressione.**

**Per prevenire detti infortuni e danni ed evitare che le condizioni di esercizio superino i limiti consentiti, installare dispositivi di sicurezza o limitatori di pressione (secondo le normative o gli standard applicabili).**

**Inoltre, eventuali danni strutturali al regolatore possono provocare infortuni e danni all'attrezzatura in seguito alla fuoriuscita di fluido. Per prevenire detti infortuni e danni, installare il regolatore in un'area sicura.**

Prima di procedere all'installazione del regolatore, pulire tutte le tubazioni e verificare che il regolatore non presenti danni o corpi estranei dovuti al trasporto. Per i corpi filettati NPT, applicare un composto per tubi ai filetti maschi dei tubi. Per i corpi flangiati, usare guarnizioni, tubazioni e procedure di serraggio adeguate. Installare il regolatore nella posizione desiderata, se non diversamente specificato, accertandosi tuttavia che la direzione del flusso attraverso il corpo corrisponda al senso della freccia indicata sul corpo stesso.

### Nota

Il regolatore deve essere installato in modo da evitare ostruzioni dell'apertura di sfogo nell'involucro della molla. In caso di installazione all'aperto, il regolatore va posizionato lontano dal traffico veicolare e posizionato in modo da evitare l'infiltrazione di acqua, ghiaccio ed altri corpi estranei nell'involucro della molla attraverso l'apertura. Non installare il regolatore sotto grondaie o pluviali ed assicurarsi che resti al di sopra del manto nevoso previsto.

## Protezione da sovrappressione

I limiti di pressione consigliati sono stampigliati sulla targhetta dei dati tecnici del regolatore. Se la pressione di entrata effettiva supera il valore massimo di pressione di uscita, installare un dispositivo di protezione da sovrappressione; lo stesso vale se la pressione di entrata del regolatore è superiore ai valori di sicurezza della pressione di esercizio dell'attrezzatura a valle.

L'uso del regolatore a valori inferiori ai limiti di pressione massima non esclude la possibilità di danni da fonti esterne o presenza di impurità nella linea. Se si verificano condizioni di sovrappressione, ispezionare il regolatore per accertarsi che non abbia subito danni.

## Messa a punto

I regolatori sono impostati in fabbrica a circa la metà della corsa della molla o del campo di pressione specificato; pertanto, per ottenere i risultati desiderati, effettuare una regolazione iniziale. Una volta completata l'installazione e regolata adeguatamente le valvole di sicurezza, aprire lentamente le valvole di arresto a monte ed a valle.

## Regolazione

Per modificare la pressione di uscita, rimuovere la calotta di chiusura oppure allentare il dado di bloccaggio e ruotare la vite di registro in senso orario per aumentare la pressione di uscita, oppure in senso antiorario per diminuirla. Durante la regolazione, controllare la pressione di uscita con un manometro di prova. Per mantenere l'impostazione desiderata, rimontare la calotta di chiusura oppure stringere il dado di bloccaggio.



# Tipo ACE95jr

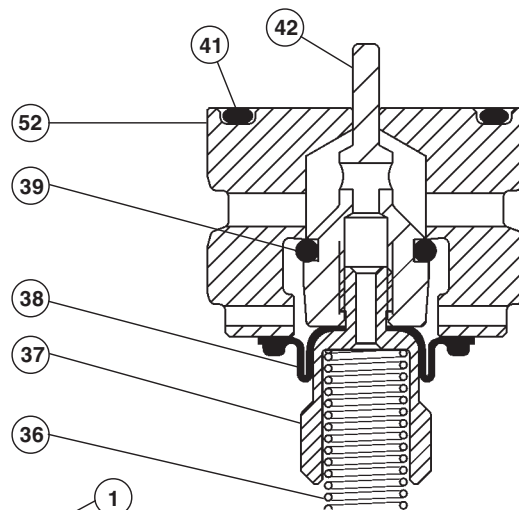
## Messa fuori servizio (arresto)

### AVVERTENZA

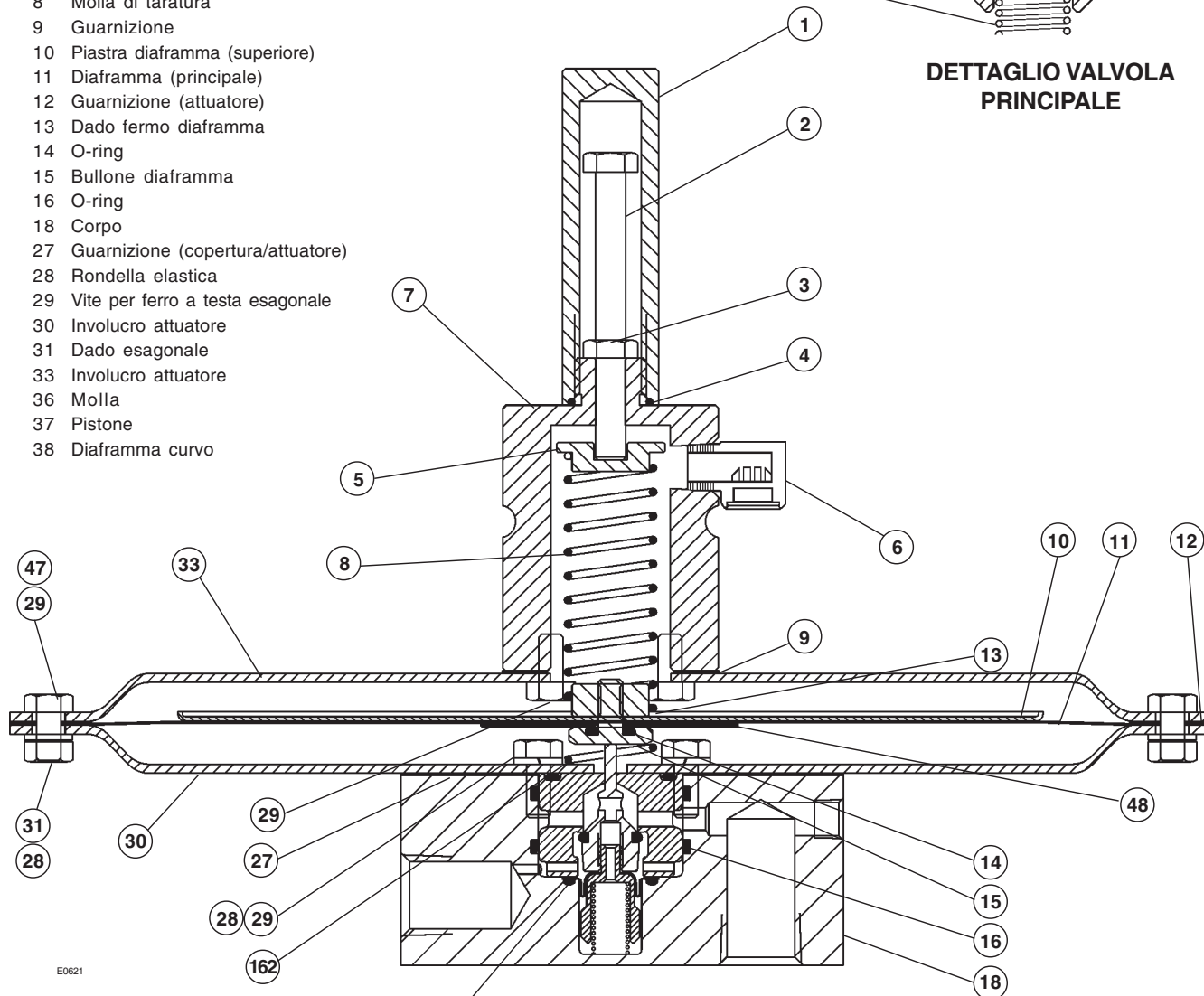
Per evitare infortuni dovuti al rilascio improvviso di pressione, prima dello smontaggio scollegare il regolatore dalla linea in pressione.

## Elenco componenti

N. Denominazione	N. Denominazione
1 Coperchio	39 O-ring
2 Vite di registro	41 O-ring
3 Dado di bloccaggio	42 Pilota
4 O-ring	47 Rondella piatta
5 Sede molla	48 Piastra diaframma (inferiore)
6 Sfiato	52 Gabbia
7 Involucro molla	162 Molla di taratura inferiore
8 Molla di taratura	
9 Guarnizione	
10 Piastra diaframma (superiore)	
11 Diaframma (principale)	
12 Guarnizione (attuatore)	
13 Dado fermo diaframma	
14 O-ring	
15 Bullone diaframma	
16 O-ring	
18 Corpo	
27 Guarnizione (copertura/attuatore)	
28 Rondella elastica	
29 Vite per ferro a testa esagonale	
30 Involucro attuatore	
31 Dado esagonale	
33 Involucro attuatore	
36 Molla	
37 Pistone	
38 Diaframma curvo	



DETTAGLIO VALVOLA PRINCIPALE



INDIVIDUARE LA SCANALATURA NEL CORPO PER IL TALLONE DEL DIAFRAMMA CURVO

Figura 1. Valvola per protezione serbatoi Tipo ACE95jr

©Fisher Controls International, Inc., 2002. Tutti i diritti riservati

Fisher e Fisher Regulators sono marchi di fabbrica di proprietà di Fisher Controls International, Inc. Il logo Emerson è un marchio depositato e di servizio di Emerson Electric Co. Tutti gli altri marchi sono di proprietà dei rispettivi possessori

Questa pubblicazione è a scopo puramente informativo. Sebbene siano state prese tutte le dovute precauzioni per garantire la precisione del contenuto, questo non va interpretato quale garanzia, esplicita o implicita, sui prodotti o servizi ivi descritti o sul relativo uso o idoneità. Fisher Controls si riserva il diritto di modificare o migliorare, in qualsiasi momento e senza alcun preavviso, il design o i dati tecnici di tali prodotti.

Per ulteriori informazioni, contattare Fisher Controls, International:

Negli USA (800) 588-5853 - Fuori degli USA (972) 542-0132

Francia - (33) 23-733-4700

Singapore - (65) 770-8320

Messico - (52) 57-28-0888

Printed in U.S.A.

[www.FISHERregulators.com](http://www.FISHERregulators.com)

