

Introducción

Esta guía de instalación entrega instrucciones para la instalación, el arranque y el ajuste. Para recibir una copia del manual de instrucciones, póngase en contacto con la Oficina de Ventas de Fisher o con el Representante de Ventas local o vea una copia en www.FISHERregulators.com. Para más informaciones, consulte:

Manual de instrucciones del Tipo ACE97, formulario 5665, D102773X012

Categoría P.E.D.

Este producto puede utilizarse como accesorio de seguridad con equipos a presión en las siguientes categorías de la Directiva para Equipos a Presión 97/23/EC. También puede utilizarse fuera del ámbito de la Directiva para Equipos a Presión mediante prácticas de buena ingeniería (SEP) según la tabla de a continuación.

TAMAÑO DEL PRODUCTO	CATEGORÍAS	TIPO DE LÍQUIDO
DN 15, 25, 50 (1/2, 1, 2-inch)	I	1

Especificaciones

Especificaciones Pad (aportación)

Tamaño de carcasa Pad

DN 15, 25 y 50 (1/2, 1 y 2 pulg.)

Estilo de conexión Pad

NPT o ANSI Clase 150RF

Presión de entrada operativa máxima

10 bares (145 psig)

Presión de entrada máxima de la válvula principal

10 bares (145 psig)

Escalas de presión controlada

Ver figura 2

Presiones diferenciales

Mínima

1/2 pulgada: 0 bares (0 psig)

1 y 2 pulg.: 1,7 bares (25 psig)

Máxima

10 bares (145 psig)

Especificaciones Depad (recuperación)

Tamaño de carcasa Depad

DN 25, 50, 80 y 100 (1, 2, 3 y 4 pulg.)

Estilo de conexión Depad

ANSI Clase 150RF

Rangos de presión Depad

Ver figura 2

Especificaciones generales de ACE97

Presión de prueba

Todos los componentes encargados de retener la presión han sido sometidos a ensayo de acuerdo a la Directiva 97/23/EC-Anexo 1, Sección 7.4

Capacidades de temperatura

Nitrilo (NBR): -20° a 180°F (-29° a 82°C)

Fluoroelastómero (FKM): 0° a 212°F (-17° a 100°C)

Etileno propileno (EPDM - FDA): -40° a 212°F (-40° a 100°C)

Perfluoroelastómero (FFKM): -20° a 212°F (-29° a 100°C)

Instalación

ADVERTENCIA

Sólo personal homologado debe instalar o reparar un regulador. Los reguladores deben instalarse, operarse y mantenerse de acuerdo con los códigos y reglamentos correspondientes y las instrucciones de Fisher.

Si del regulador sale algún líquido o si se produce una filtración en el sistema, esto indica que se necesita realizar una reparación. Si el regulador no es puesto fuera de servicio de inmediato, puede crearse una situación peligrosa.

Pueden producirse lesiones personales, daños a los equipos o filtraciones por escape de líquidos o explosión de piezas de contención de la presión si este regulador se somete a presión excesiva o si se instala en lugares en que las condiciones de funcionamiento pudieran exceder los límites establecidos en la sección de Especificaciones o en lugares en que las condiciones excedan cualquier valor nominal de las tuberías o conexiones de tuberías adyacentes.

Para evitar tales lesiones o daños, implemente dispositivos que alivien o limiten la presión (según lo exija el código, el reglamento o la norma correspondiente) para evitar que las condiciones de funcionamiento excedan los límites.

Además, los daños físicos al regulador podrían traer como consecuencias lesiones personales y daños a la propiedad por escape de líquidos. Para evitar tales lesiones y daños, instale el regulador en un lugar seguro.

Limpie todas las tuberías antes de instalar el regulador y verifique que el regulador no haya resultado dañado ni haya acumulado material extraño durante el trayecto de envío. En el caso de las carcasas NPT, aplique compuesto para tuberías al roscado de tubos machos. En el caso de las carcasas con bridas, utilice juntas adecuadas para líneas y prácticas aprobadas de instalación de tuberías y empernado.

El regulador debe montarse de forma que la caja del accionador esté en posición horizontal. El regulador debe montarse sobre el tanque. Para las conexiones se necesita: a) alimentación de gas protector al regulador, b) conexión (respiradero) de proceso/recuperación de vapor, c) conexión del tanque del sistema y d) línea sensible al tanque.

Protección contra presión excesiva

Las limitaciones de presión recomendadas aparecen estampadas en la placade datos del regulador. Se necesita cierto tipo de protección contra presión excesiva si la presión de entrada real supera la presión nominal máximade salida en funcionamiento. Debe brindarse protección contra presión excesiva si la presión de entrada del regulador es mayor que la presión de operación segura de los equipos de aguas abajo.

1. No deben excederse los límites de presión/temperatura de esta guía de instalación ni ninguna norma o limitación de códigos correspondiente.



Tipo ACE97

La operación del regulador bajo las limitaciones de presión máximas no excluyen la posibilidad de daños causados por fuentes externas o materiales extraños en la línea. El regulador debe inspeccionarse para asegurarse de que no presente daños después de las situaciones de presión excesiva.

Arranque

Abra lentamente el tanque y las válvulas de cierre de la línea sensible (entre el Tipo ACE97 y el tanque). Debe estar instalado y visible un manómetro de presión de espacio de vapor del tanque. Abra lentamente la válvula de cierre de entrada (a la válvula pad) y déjela completamente abierta.

Ajuste

El valor predeterminado de esta unidad viene establecido de fábrica. Si debe hacerse un ajuste, debe hacerse en forma gradual mientras la unidad esté controlando la presión del tanque. Resulta difícil hacer ajustes en el campo debido a las lentas variaciones de la presión del tanque.

Puesta fuera de servicio (parada)



ADVERTENCIA

Para evitar lesiones personales por la liberación repentina de presión, aisle el regulador de toda presión antes de intentar el desensamblado.

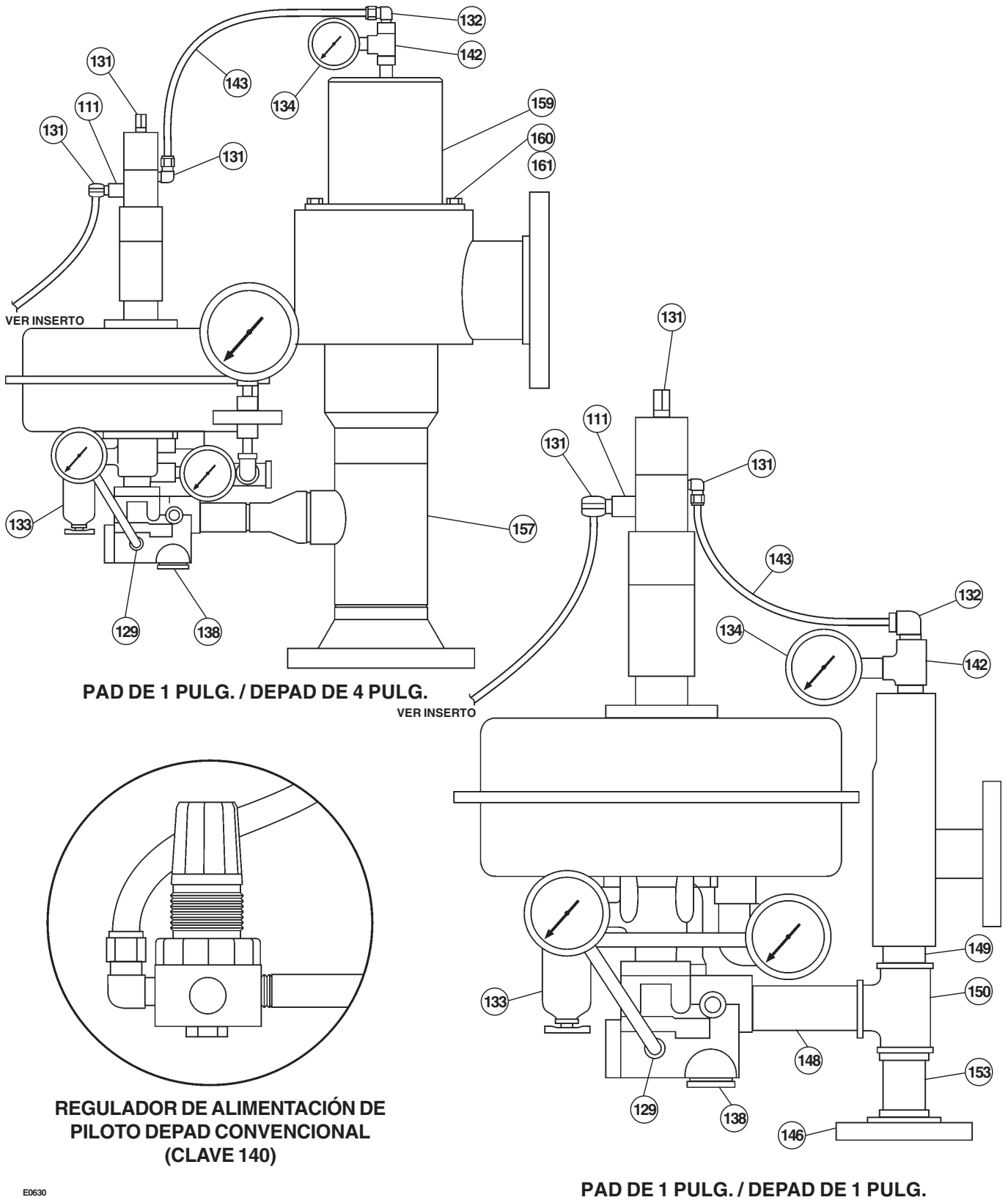
Lista de piezas

Clave Descripción

16	Junta tórica
17	Bonete (válvula pad)
18	Carcasa (válvula pad)
19	Junta tórica (válvulas pad de 1 y 2 pulg.)
20	Tornillo mecánico de cabeza redonda (válvulas pad de 1 y 2 pulg.)
21	Arandela de seguridad (válvulas pad de 1 y 2 pulg.)
22	Tapón (válvulas pad de 1 y 2 pulg.)
23	Junta tórica (válvulas pad de 1 y 2 pulg.)
24	Junta tórica (válvulas pad de 1 y 2 pulg.)
25	Pistón (válvula principal, válvulas pad de 1 y 2 pulg.)
26	Resorte
28	Arandela de seguridad
29	Tornillo mecánico de cabeza hexagonal
31	Tuerca hexagonal
34	Cuña de resorte (válvula pad de 1 pulg.)
35	Caja (inferior, válvulas pad de 1 y 2 pulg.)
36	Resorte (caja, válvula pad)
37	Pistón (válvula pad)
38	Diafragma (válvulas pilotos pad y depad)
39	Junta tórica
40	Caja (superior, válvulas pad de 1 y 2 pulg.)
41	Junta tórica
42	Muñeca (válvula pad)
46	Sello (casquillo)
49	Guía de resorte (válvula pad)
50	Tornillo de tapa de cabeza hexagonal
51	Arandela de seguridad
52	Caja (válvula pad de 1/2 pulg.)
75	Vástago
76	Junta tórica
77	Caja (válvula principal depad)

Clave Descripción

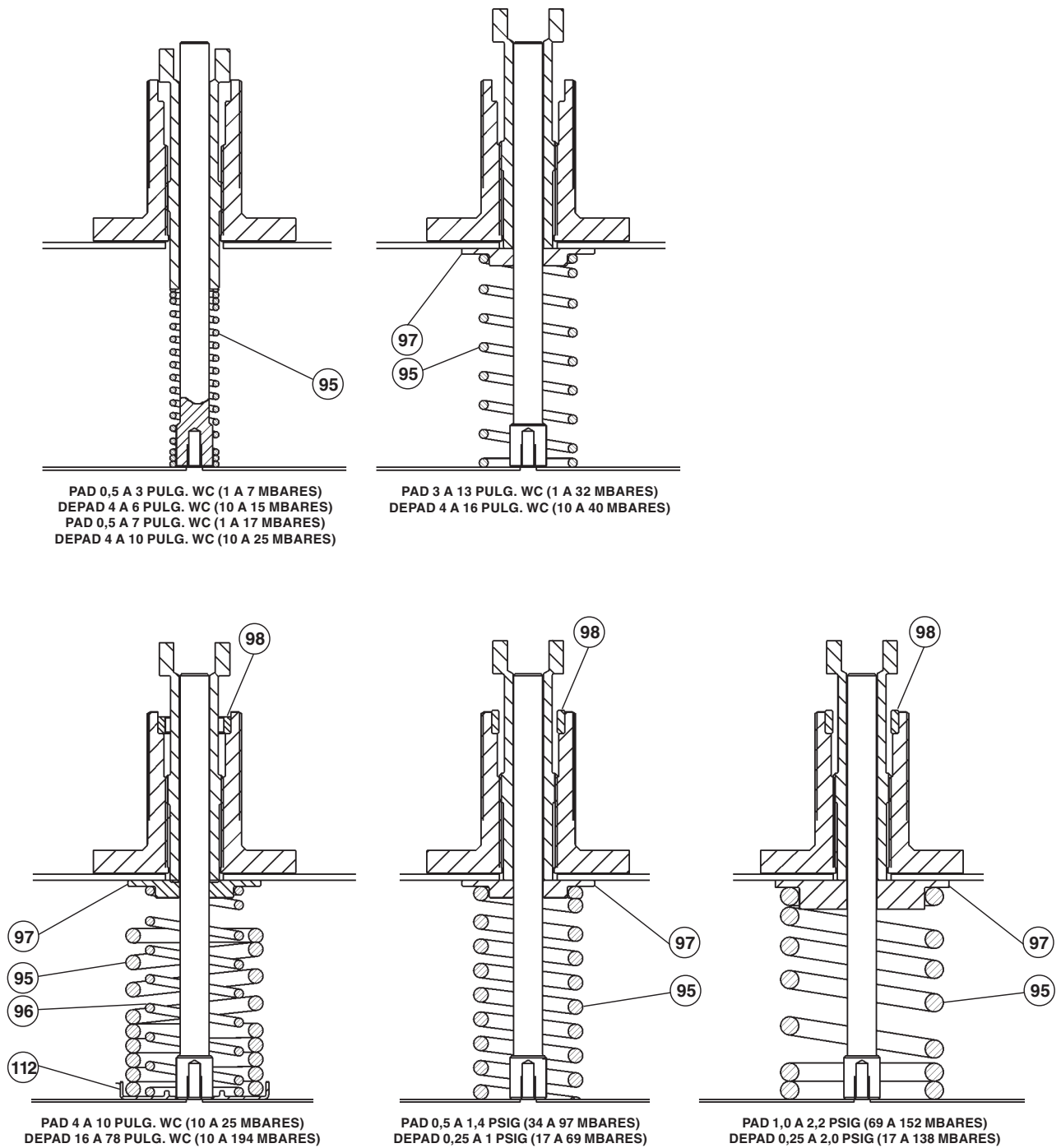
78	Tornillo mecánico de cabeza hexagonal
79	Arandela de seguridad
80	Retenedor de sello
81	Sello (vástago)
82	Junta tórica
83	Placa (de retención de sello)
84	Resorte (válvula principal depad)
85	Guía de resorte (válvula principal depad)
86	Anillo de retención (válvula principal depad de 1 y 2 pulg.)
87	Bonete
88	Junta tórica (válvula principal depad de 1 pulg.)
89	Resorte de retención
90	Tapa (válvula principal depad de 1 pulg.)
91	Carcasa (válvula principal depad)
93	Tornillo mecánico de cabeza hexagonal
94	Vástago (accionador)
95	Resorte
96	Resorte
97	Guía de resorte (escala)
98	Espaciador
99	Tuerca de seguridad (válvula piloto depad)
100	Ajustador (resorte)
101	Resorte (retorno)
102	Junta
103	Seguidor
104	Junta tórica
105	Muñeca
106	Caja (superior)
107	Acoplamiento
108	Caja (centro)
109	Tapa antilluvia
110	Caja (inferior)
111	Orificio
112	Asiento de resorte
113	Caja de accionador (inferior)
114	Caja de accionador (superior)
116	Placa de diafragma (inferior)
117	Perno (diafragma)
118	Junta tórica
119	Placa de diafragma (superior)
120	Caja de resortes
121	Junta (caja de resortes)
126	Perno de tapa de cabeza hexagonal
127	Retenedor de sello (válvula piloto depad)
129	Conector
131	Codo
132	Codo
133	Filtro (piloto, 1 y 2 pulg.)
134	Manómetro (presión, válvula principal depad)
135	Inserto (tubo)
138	Tapón de tubería
140	Regulador (alimentación de piloto)
143	Tubo
145	Codo
146	Brida
148	Boquilla
149	Boquilla
150	Unión en T (tubería)
151	Casquillo
152	S.A.M. (Single Array Manifold, múltiple de red única)
153	Boquilla (válvula depad de 1 pulg. únicamente)
154	Casquillo
157	Soldadura de tubería/carcasa
160	Tornillo mecánico de cabeza hexagonal
161	Arandela de seguridad
163	Diafragma (accionador)
164	Etiqueta (precaución, ajuste depad)
165	Boquilla
166	Filtro
167	Elemento



E0630

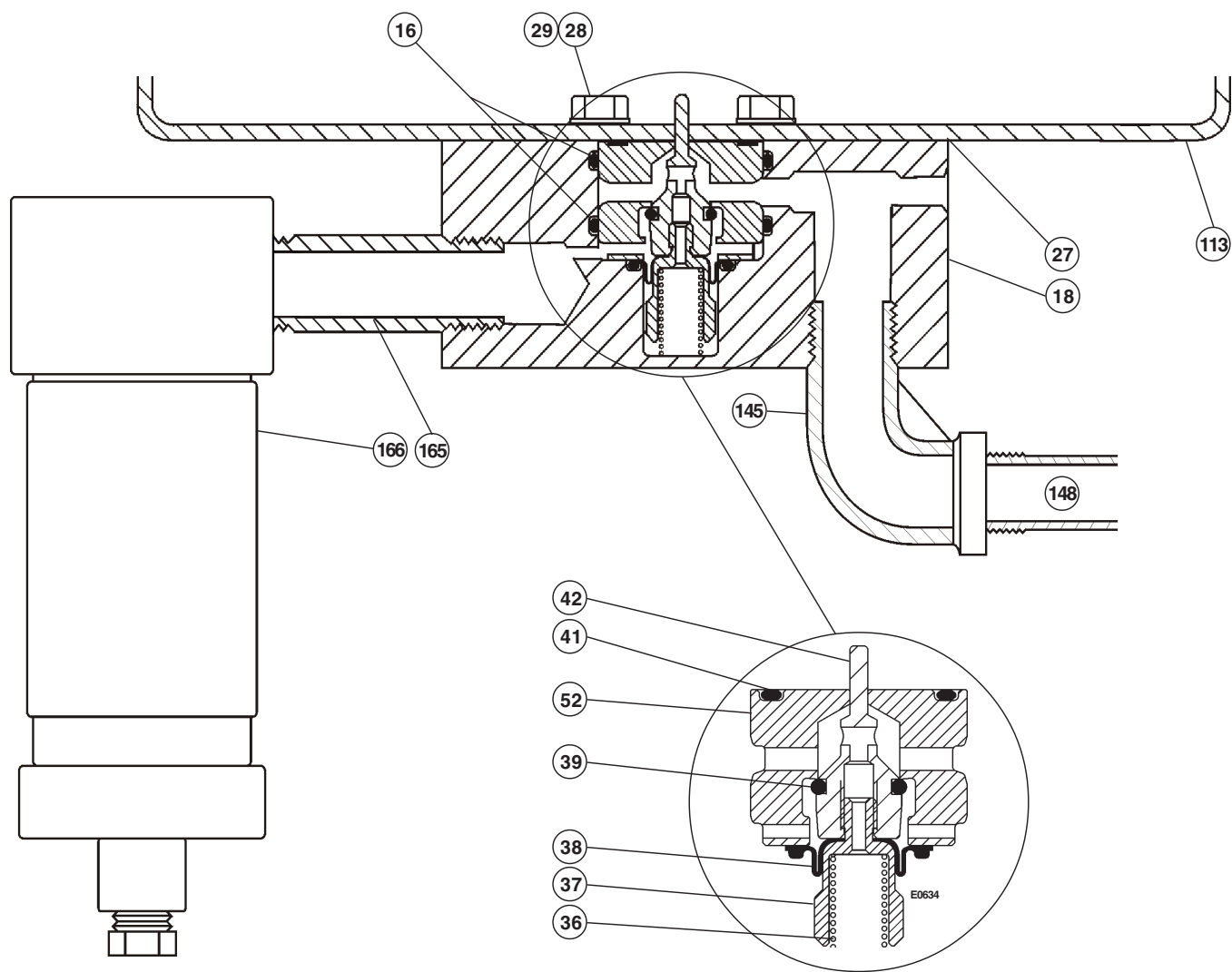
Figura 1. Exterior de válvula Pad-Depad del Tipo ACE97

Tipo ACE97



E0677

Figura 2. Escalas de resortes de accionador



E0631

Figura 3. Válvula Pad de 1/2 pulg. del Tipo ACE97

Tipo ACE97

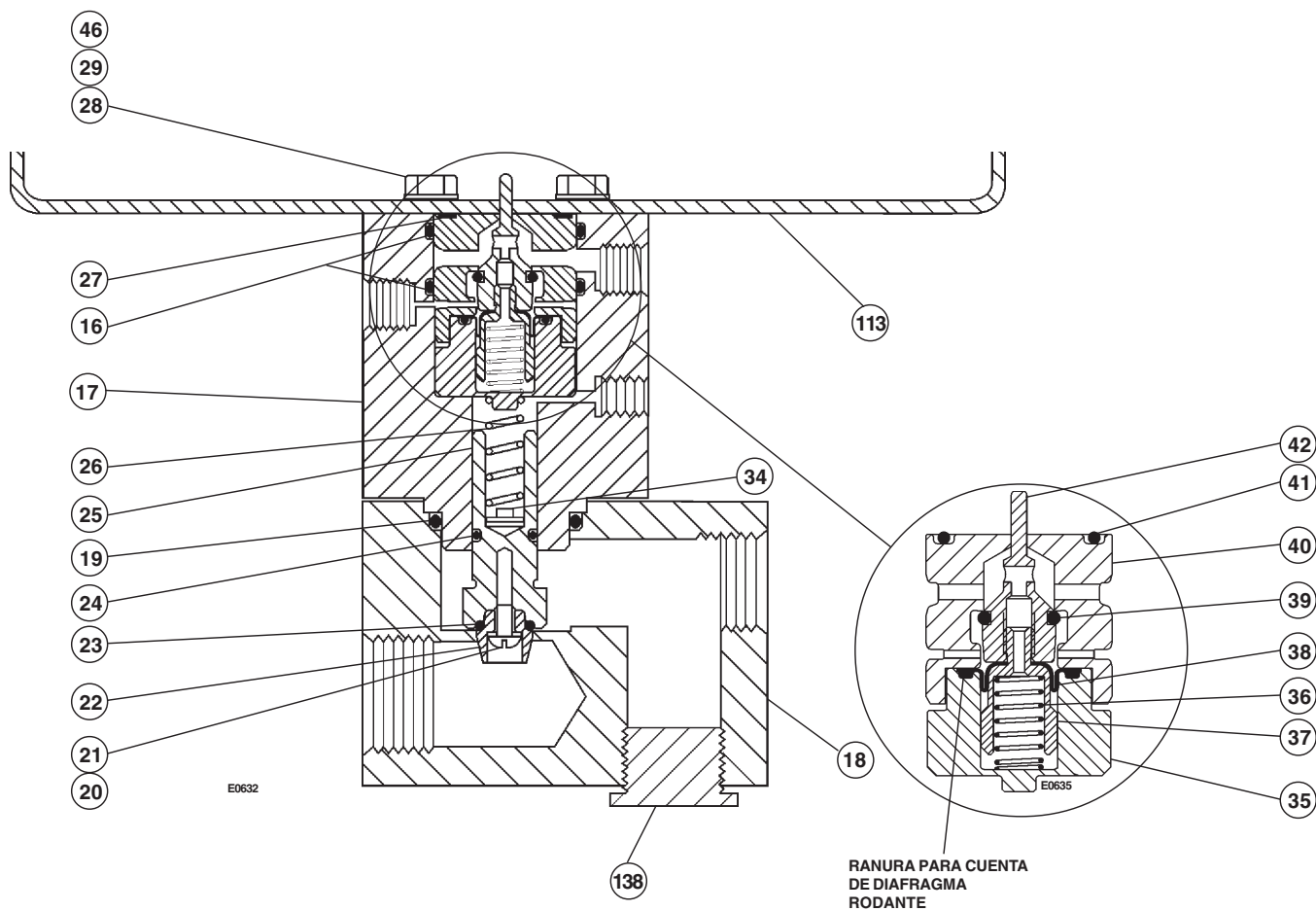


Figura 4. Válvula Pad de 1 pulg. del Tipo ACE97

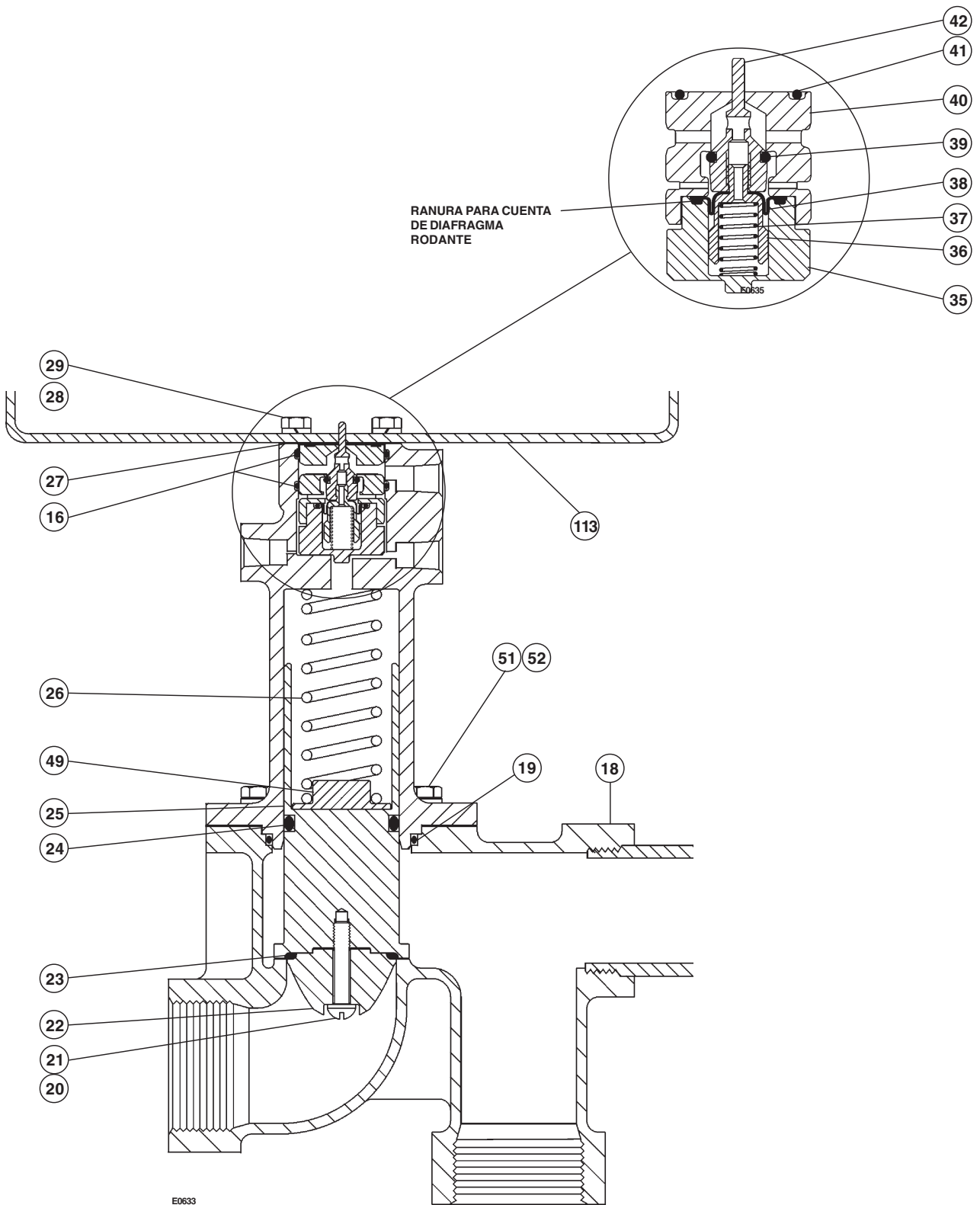


Figura 5. Válvula Pad de 2 pulg. del Tipo ACE97

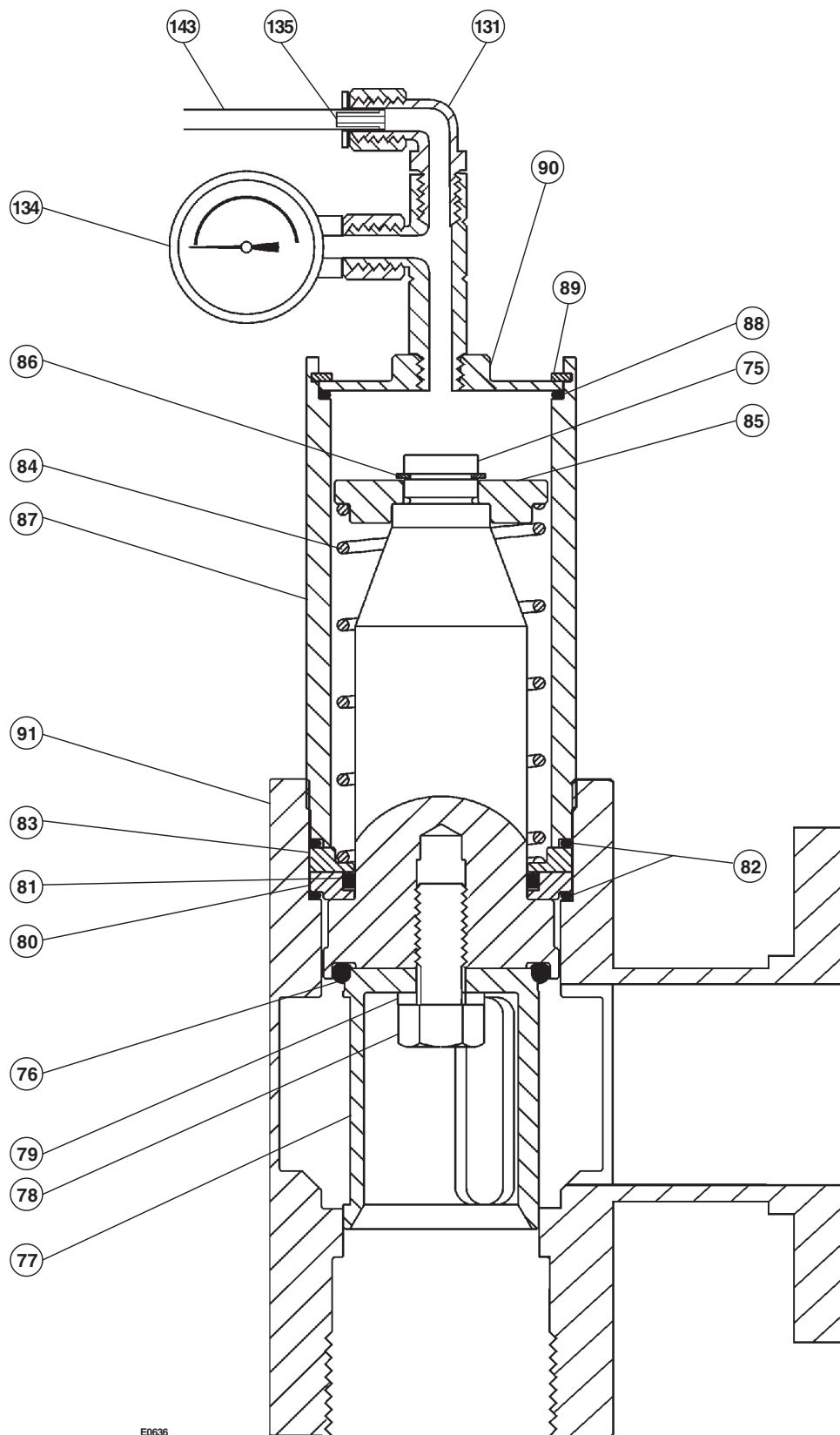
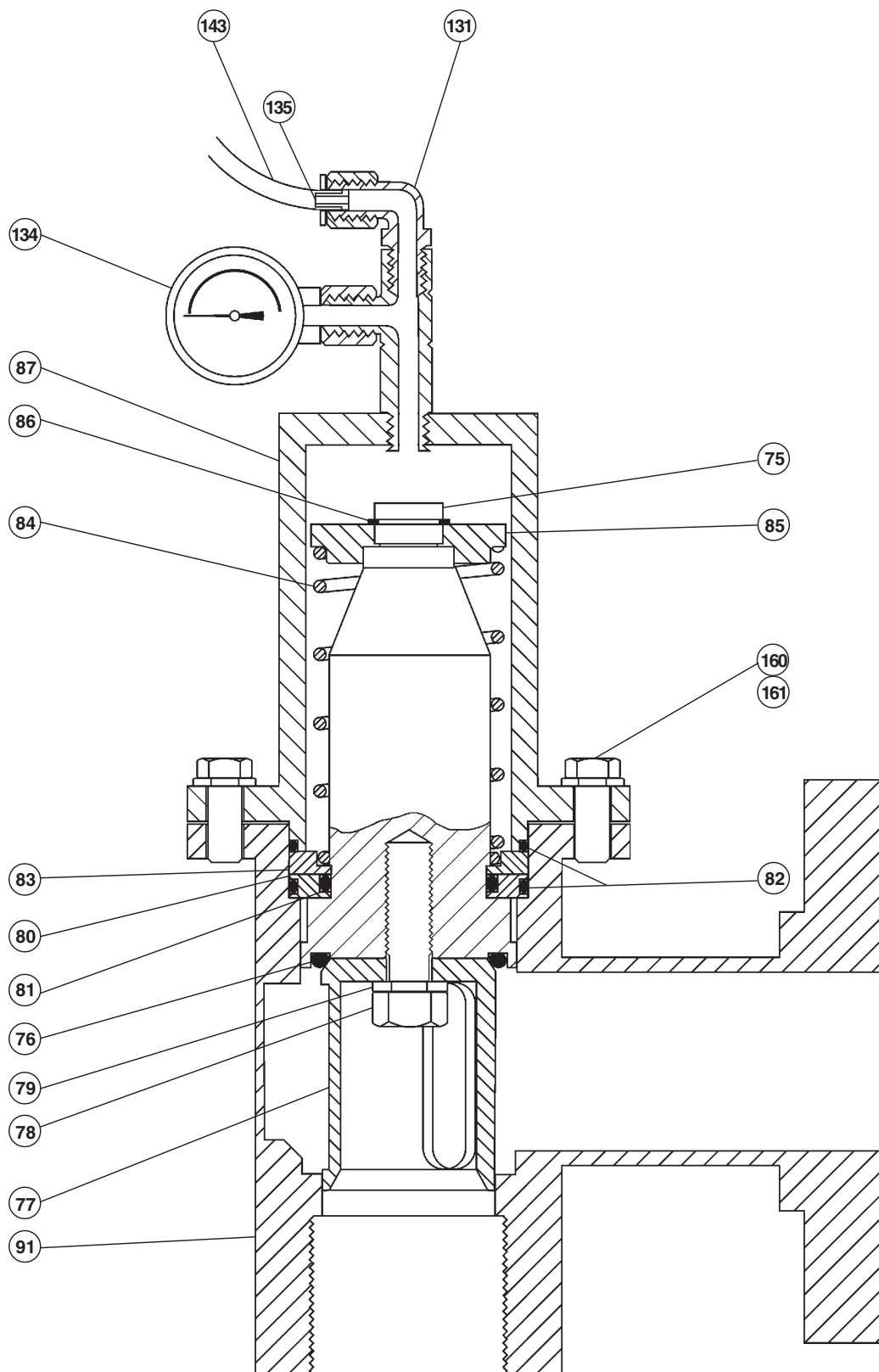
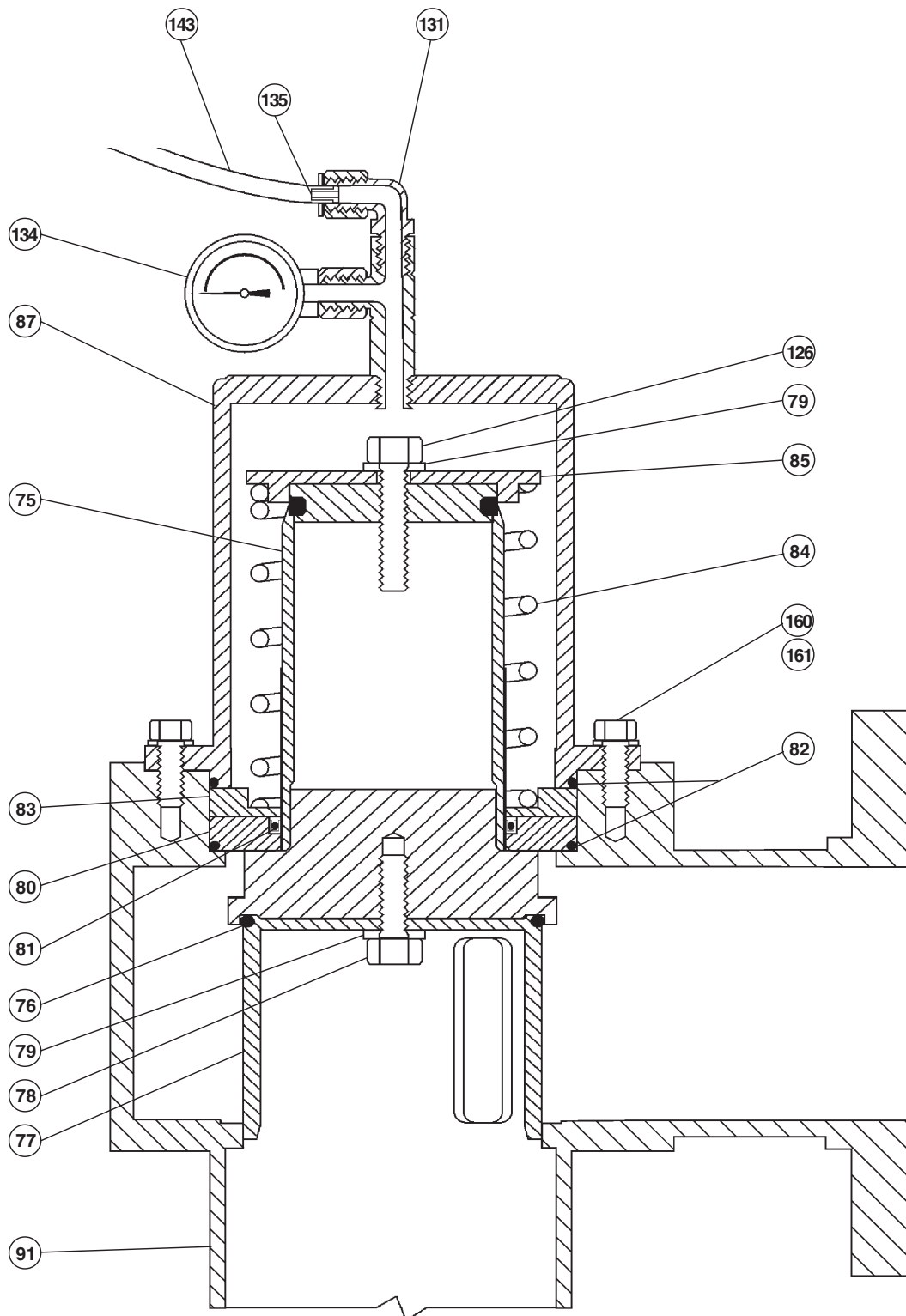


Figura 6. Válvula principal Depad (1 pulg.)



E0705

Figura 7. Válvula principal Depad (2 pulg.)



E0674

Figura 8. Válvula principal Depad (3 y 4 pulg.)

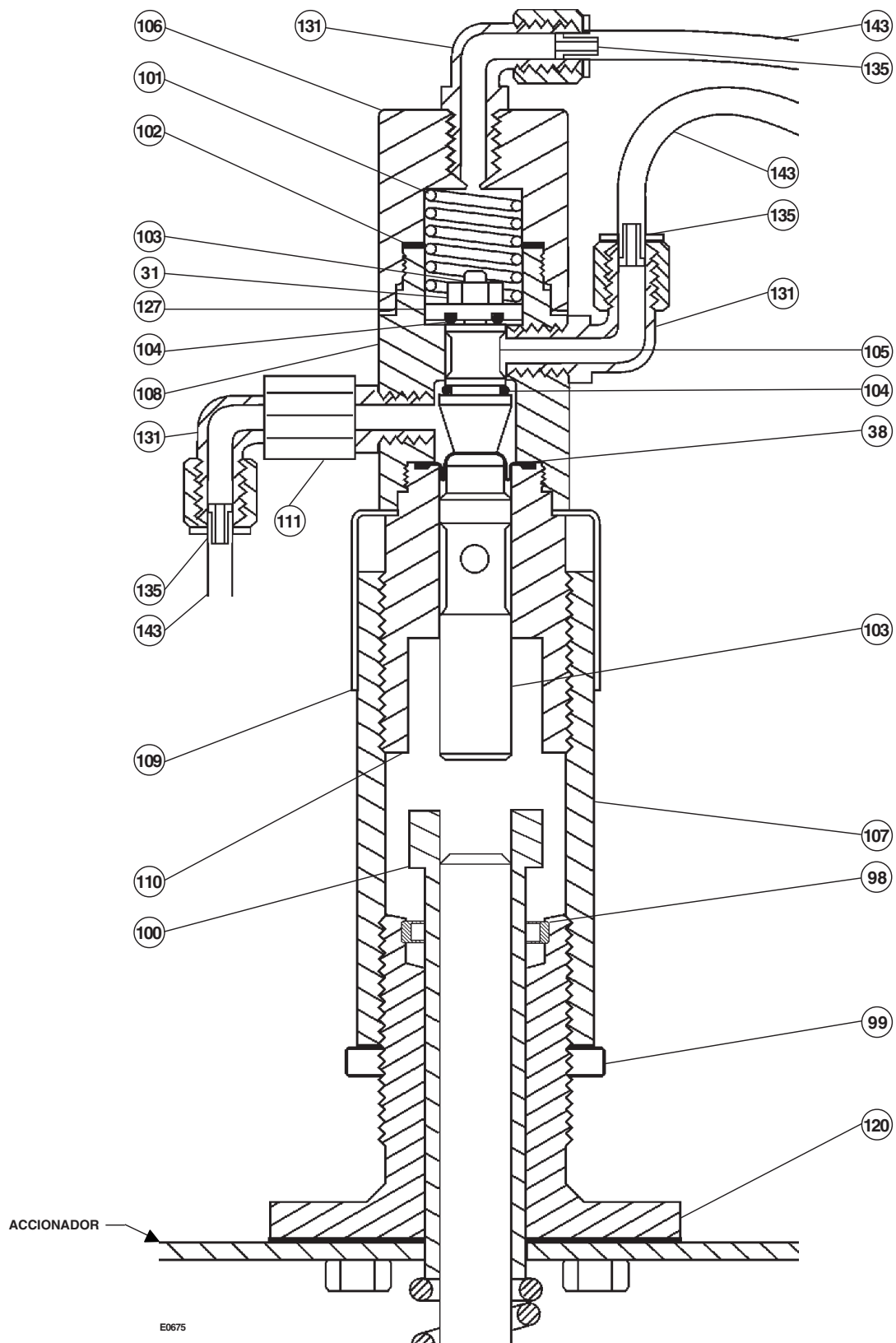


Figura 9. Piezas de válvula piloto Depad

Tipo ACE97

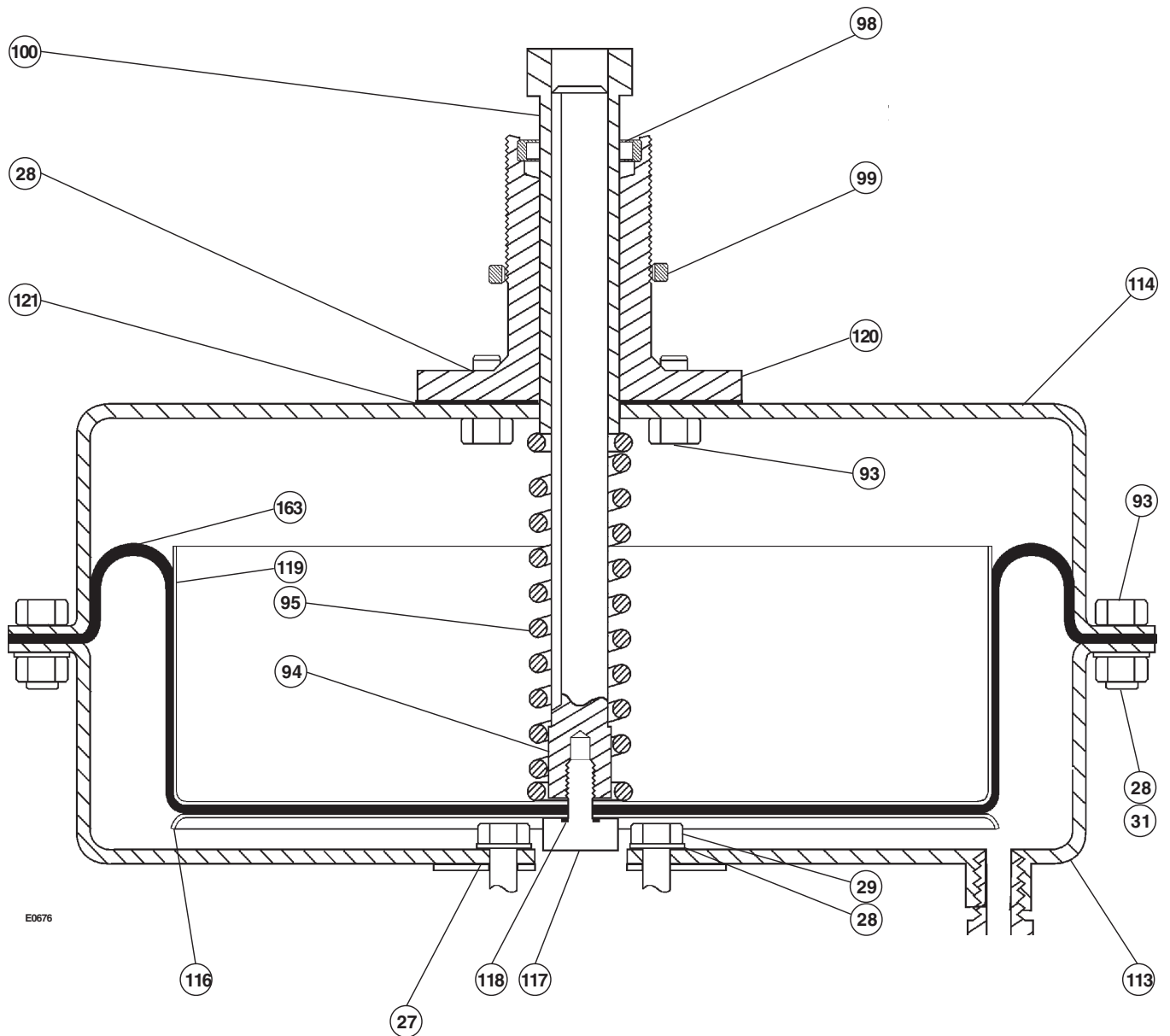


Figura 10. Piezas de accionador

©Fisher Controls International, Inc., 2002; Reservados todos los derechos

Fisher y Fisher Regulators son marcas de propiedad de Fisher Controls International, Inc. El logotipo de Emerson es una marca comercial y de servicio de Emerson Electric Co. Todas las demás marcas son propiedad de sus respectivos dueños.

El contenido de esta publicación se presenta sólo con propósitos informativos y, si bien se han realizado todas las acciones para asegurar su precisión, no debe interpretarse como garantías, expresas o implícitas, acerca de los productos o servicios descritos en este documento o acerca de su uso o aplicabilidad. Nos reservamos el derecho de modificar o mejorar los diseños o las especificaciones de dichos productos en cualquier momento y sin aviso previo.

Para más informaciones, póngase en contacto con Fisher Controls, International:

Dentro de EE.UU. (800) 588-5853 – Fuera de EE.UU. (972) 542-0132

Italy – (39) 051-4190-606

Singapur – (65) 770-8320

México – (52) 57-28-0888

Impreso en EE.UU.

www.FISHERregulators.com

