

Actionneur rotatif à piston pneumatique 1061 de Fisher™ avec adaptations de montage F et G

Table des matières

Introduction	1
Objet du manuel	1
Description	2
Spécifications	2
Services de formation	3
Principe de fonctionnement	3
Installation	3
Montage de l'actionneur	3
Modification du montage de l'actionneur	8
Raccordements pneumatiques	9
Réglage	9
Maintenance	10
Démontage	11
Montage	12
Mécanisme de verrouillage	14
Installation du mécanisme de verrouillage	15
Fonctionnement du mécanisme de verrouillage	17
Event déporté	18
Commande de pièces détachées	19
Kits de réparation	19
Kits de réparation des actionneurs	19
Kit d'adaptation d'évent déporté	19
Liste des pièces détachées	19
Pièces communes des actionneurs	19

Figure 1. Actionneur 1061 de Fisher avec vanne V500 et contrôleur de vanne numérique FIELDVUE™ DVC6200



W8380-2

Pièces du mécanisme de verrouillage	20
Pièces d'évent déporté	20
Dispositif de serrage du piston/de la tige de piston	20

Introduction

Objet du manuel

Ce manuel d'instructions contient des renseignements relatifs à l'installation, au réglage, à la maintenance et à la commande de pièces détachées destinées aux actionneurs rotatifs à piston pneumatiques 1061 de Fisher avec adaptations de montage F et G (voir la figure 1). Les instructions pour la vanne de régulation, l'actionneur à commande manuelle débrayable auxiliaire, le positionneur de vanne et les accessoires sont présentées dans des manuels d'instructions distincts.

Les personnes effectuant les procédures d'installation, d'exploitation ou de maintenance d'un actionneur 1061 doivent être parfaitement formées et qualifiées aux procédures d'installation, d'exploitation et de maintenance de vannes, d'actionneurs et d'accessoires. **Pour éviter des blessures ou des dégâts matériels, il est important de lire attentivement, d'assimiler et d'observer l'intégralité de ce manuel, y compris les avertissements et les précautions.** Pour toute question relative à ces instructions, contacter un [bureau commercial Emerson Process Management](#) avant toute intervention.



Tableau 1. Spécifications

<p>Configuration disponible</p> <p>Actionneur rotatif à piston pneumatique à double effet pour ■ fonctionnement en régulation et de montage avec positionneur, ou ■ pour applications à fonctionnement tout ou rien et de montage avec dispositifs de commutation.</p> <p>Tailles d'actionneur</p> <p>■ 30, ■ 40, ■ 60, ■ 68, ■ 80, ■ 100 ■ et ■ 130</p> <p>Pression de service du cylindre</p> <p>Minimum recommandé :</p> <p>■ 1,4 bar (20 psig) sans positionneur ou ■ 0,3 bar (5 psig) de plus que les spécifications de l'actionneur sans positionneur.</p> <p>Maximum admissible⁽¹⁾ :</p> <p>Tailles 30 et 60 : 6,9 bar (100 psig) Taille 40 : 10,3 bar (150 psig) Taille 68 : 5,9 bar (85 psig) Taille 80 : 10,3 bar (150 psig) Taille 100 : 10,3 bar (150 psig) Taille 130 : 10,3 bar (150 psig)</p> <p>Diamètres d'arbre de vanne, mm (in.)</p> <p>Taille 30 : ■ 12,7 (1/2), ■ 15,9 (5/8), ■ 19,1 (3/4), ■ 22,2 (7/8), ■ 25,4 (1) et ■ 31,8 (1-1/4)</p> <p>Tailles 40, 60 et 68 : ■ 19,1 (3/4), ■ 22,2 (7/8), ■ 25,4 (1), ■ 31,8 (1-1/4), ■ 38,1 (1/2), ■ 44,5 (1-3/4) et ■ 50,8 (2)</p> <p>Tailles 80 et 100 : ■ 44,5 (1-3/4), ■ 50,8 (2) et ■ 63,5 (2-1/2)</p>	<p>Taille 130 : ■ 76,2 (3), ■ 88,9 (3-1/2)</p> <p>Rotation maximale de l'arbre de la vanne</p> <p>■ 90 degrés ou ■ 60 degrés (butée de course requise pour une rotation maximale de 60 degrés)</p> <p>Température maximale de service des matériaux avec élastomères standard⁽¹⁾</p> <p>-34 à +82 °C (-30 à +180 °F)</p> <p>Raccordements pneumatiques</p> <p>■ NPT 1/4 in. interne (standard) ■ NPT 1/2 et 3/4 in. interne (en option pour les tailles 68, 80 et 100) ■ NPT 3/4 in. interne pour option d'évent déporté ■ NPT 1 in. interne pour la taille 130</p> <p>Indication de la course</p> <p>Echelle graduée et aiguille indicatrice situées sur le couvercle de l'actionneur, à l'extrémité actionneur de l'arbre de la vanne.</p> <p>Positions de montage</p> <p>Voir la figure 2.</p> <p>Poids approximatifs</p> <p>Taille 30 : 22 kg (49 lb) Taille 40 : 29 kg (63 lb) Taille 60 : 39 kg (86 lb) Taille 68 : 56 kg (123 lb) Taille 80 : 122 kg (246 lb) Taille 100 : 135 kg (298 lb) Taille 130 : 299 kg (660 lb)</p>
--	---

1. Les limites de pression/température indiquées dans ce manuel et celles de toute norme ou de tout code relatif aux vannes ne doivent pas être dépassées.

Description

L'actionneur 1061 est un actionneur rotatif à piston pneumatique à double effet destiné aux vannes à arbre rotatif cannelé. L'actionneur 1061 peut être utilisé dans des applications en mode de régulation ou tout ou rien.

Le support de montage de style G est destiné aux seules vannes 9500 de Fisher. Le support de montage de style F est destiné à toutes les autres vannes rotatives.

Spécifications

Les spécifications des actionneurs 1061 sont indiquées dans le tableau 1. Les spécifications sont estampées sur la plaque signalétique. Consulter la plaque signalétique de l'actionneur pour le type de construction et le numéro de série de l'actionneur à la sortie de l'usine.

Services de formation

Pour tout renseignement sur les cours disponibles pour les actionneurs 1061 types F et G, ainsi que pour d'autres types de produits, contacter :

Emerson Process Management
Educational Services - Registration
Téléphone : 1-641-754-3771 ou 1-800-338-8158
Courriel : education@emerson.com
<http://www.emersonprocess.com/education>



Principe de fonctionnement

Le déplacement du piston s'obtient en exerçant une pression de commande sur un côté du piston et en dissipant cette pression de l'autre côté du piston. Si aucun positionneur n'est utilisé avec la vanne de régulation, prévoir un dispositif de charge, tel qu'une vanne de commutation à quatre voies. Un tel dispositif n'est pas fourni avec l'actionneur.

Consulter le manuel d'instructions distinct du positionneur de vanne pour le principe de fonctionnement de l'actionneur 1061 avec positionneur.

Installation

Lorsqu'un actionneur et une vanne sont expédiés ensemble, l'actionneur est généralement monté sur la vanne. Suivre les instructions de la vanne pour l'installation de la vanne de régulation dans la tuyauterie. Si l'actionneur est envoyé séparément ou s'il est nécessaire de monter l'actionneur sur la vanne, effectuer les procédures de la section Montage de l'actionneur.

⚠ AVERTISSEMENT

Toujours porter des gants, des vêtements et des lunettes de protection lors de toute opération d'installation afin d'éviter les blessures.

Pour éviter toute blessure ou tout dommage matériel résultant de la projection de pièces retenant la pression, s'assurer que les conditions de service ne dépassent pas les limites indiquées dans le tableau 1 ou sur la plaque signalétique. Utiliser des dispositifs de limitation ou de dissipation de pression pour éviter que la pression dans le cylindre n'excède la pression de service maximale admissible du cylindre.

Consulter l'ingénieur des procédés ou l'ingénieur responsable de la sécurité pour prendre des mesures supplémentaires afin de se protéger contre le fluide du procédé.

En cas d'installation dans une application existante, consulter aussi l'AVERTISSEMENT au début de la section Maintenance de ce manuel d'instructions.

Montage de l'actionneur

Suivre les étapes suivantes pour connecter une vanne et un actionneur qui ont été commandés séparément ou si la vanne ou l'actionneur ont été séparés à des fins de maintenance.

Les numéros de repère utilisés dans cette procédure sont indiqués dans les figures 8, 9 et 11.

⚠ AVERTISSEMENT

Suivre les étapes décrites dans l'AVERTISSEMENT au début de la section Maintenance.

1. Se reporter aux instructions figurant dans le manuel approprié de la vanne.
2. Si un positionneur de vanne est monté sur l'actionneur, déposer le positionneur.

Sur le côté indicateur de course de l'actionneur :

3. Dévisser les vis d'assemblage et les rondelles (n° 35 et 76) et retirer le couvercle de l'actionneur (n° 34). Si un actionneur à commande manuelle en option est installé, il sera déposé avec le couvercle.
4. Si le levier (n° 28) est attaché à la bielle d'extrémité de la tige (n° 12), retirer la vis d'assemblage et l'écrou hexagonal :
 - Pour les actionneurs des tailles 30, 40, 60 et 68, retirer la vis d'assemblage et l'écrou hexagonal (n° 13 et 14).
 - Pour les actionneurs des tailles 80 et 100, retirer la vis d'assemblage, la rondelle et l'écrou hexagonal (n° 13, 84 et 85).
 - Pour les actionneurs des tailles 130, retirer la vis d'assemblage et l'écrou de blocage (n° 13 et 85).

Sur le côté vanne de l'actionneur :

5. L'actionneur est normalement placé verticalement avec la vanne dans une conduite horizontale. Consulter la figure 2 pour les styles et les positions de montage disponibles correspondant à l'application considérée. Se reporter également à l'orientation de l'arbre/du levier indiquée dans le manuel d'instructions de la vanne.

ATTENTION**Il est important de vérifier le positionnement correct de la vanne lors de l'installation de l'actionneur.**

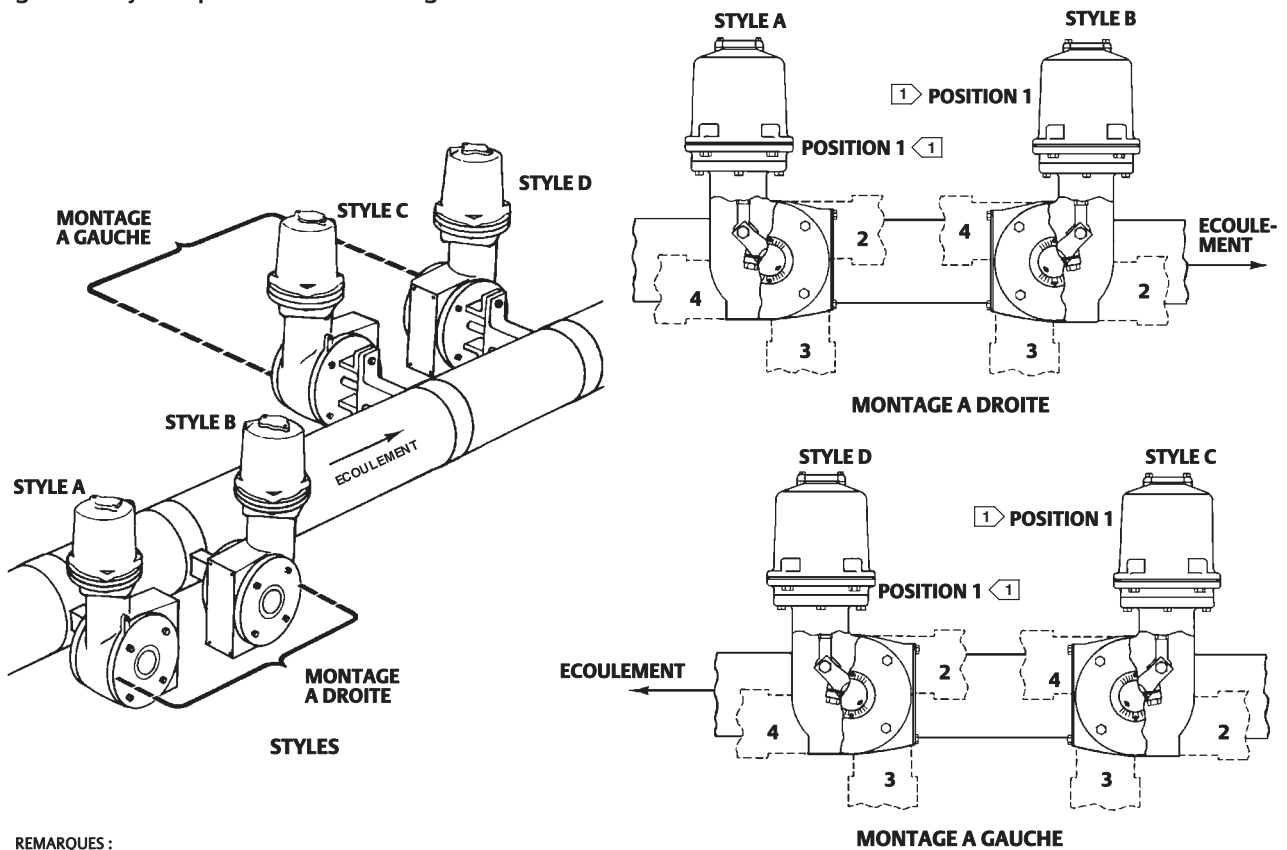
- Prendre note du style et de la position de l'actionneur ainsi que de l'orientation du levier par rapport au corps de la vanne et aux repères d'extrémité de l'arbre d'entraînement (voir l'étape 13 ci-dessous).
- Les composants internes de la vanne peuvent être endommagés si elle est forcée au-delà de sa position complètement ouverte ou fermée.

6. Visser l'arcade de montage (n° 23) sur l'actionneur et serrer les vis (n° 24). Faire glisser l'actionneur sur l'arbre de la vanne et fixer l'arcade de montage sur le corps de la vanne à l'aide des vis d'assemblage de la vanne.
7. Serrer les vis d'assemblage de la vanne au couple de serrage indiqué dans le tableau 2.
8. Tenir la vanne dans la position correcte et la fixer en place à l'aide des vis d'assemblage (n° 24).

MONTAGE	ACTION ⁽¹⁾	SERIE OU MODELE DE LA VANNE				SERIE OU MODELE DE LA VANNE		
		ROTATION DU BOUCHON / DE LA BOULE POUR FERMER	V250	V150, V200 ET V300	CV500 V500	ROTATION DU DISQUE/DE LA BOULE POUR FERMER	V250	8510B, 8532, 8560 ET 9500
Côté droit	OMA FMA	Sens anti-horaire Sens anti-horaire	A B	A B	A B	Sens horaire Sens horaire	S.O. S.O.	B A
Côté gauche	OMA FMA	Sens anti-horaire Sens anti-horaire	S.O. S.O.	D C	D C	Sens horaire Sens horaire	C D	C D
Côté gauche (en option) ⁽²⁾	OMA FMA	Sens horaire Sens horaire	S.O. S.O.	C D	S.O. S.O.	S.O. S.O.	S.O. S.O.	S.O. S.O.

1. OMA - ouverture par manque d'air et FMA - fermeture par manque d'air.
2. Une boule à gauche est nécessaire pour la série B de 3 à 12 NPS et le modèle de 14 à 20 NPS avec ou sans atténuateur.

Figure 2. Style et positions de montage



REMARQUES :

1. LA POSITION 1 EST STANDARD ; LES POSITIONS 2 A 4 (ILLUSTREES EN LIGNES POINTILLEES) SONT DES POSITIONS ALTERNATIVES.

2. CONFORMEMENT A LA DEFINITION D'EMERSON PROCESS MANAGEMENT :

- L'ÉCOULEMENT NORMAL EST CELUI EN DIRECTION DU CÔTÉ FACE DU DISQUE OU DE LA SURFACE D'ÉTANCHÉITÉ DE LA BOULE.
- L'ÉCOULEMENT INVERSE EST CELUI EN DIRECTION DU CÔTÉ MOYEN DU DISQUE OU DE LA BOULE.

43A6506-A
A1579-5

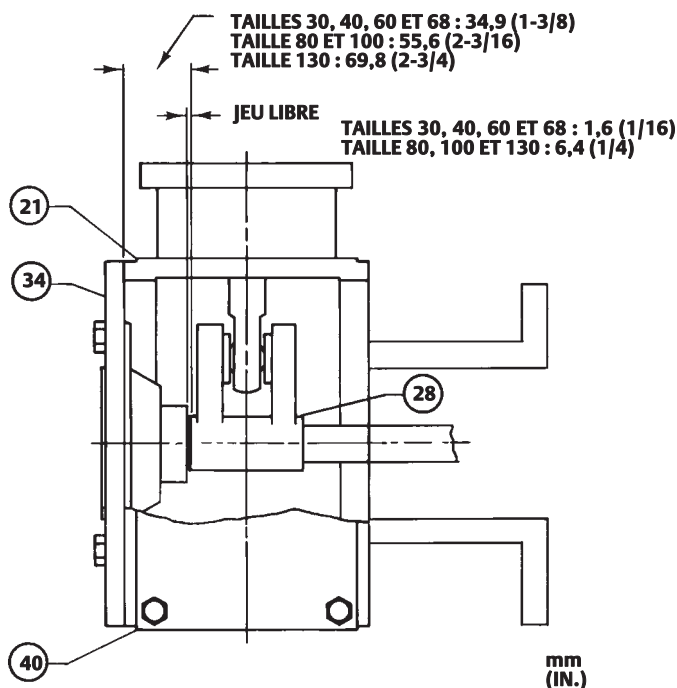
Tableau 2. Couples de serrage des vis d'assemblage de la vanne

DIAMETRE DE L'ARBRE DE LA VANNE		VIS D'ASSEMBLAGE DE LA VANNE	
mm	in.	N.m	ft lb
12,7 à 25,4	1/2 à 1	80	65
31,8 et 38,1	1-1/4 et 1-1/2	135	100
44,5 et 50,8	1-3/4 et 2	183	135
63,5	2-1/2	390	290
76,2 et 88,9	3 et 3-1/2	745	550

Sur le côté indicateur de course de l'actionneur :

9. Visser l'écrou hexagonal à filetage à gauche (n° 71) sur la tige du piston (n° 10) aussi profondément que possible.
10. Visser le tendeur (n° 70) aussi profondément que possible sur la tige du piston. Ne le serrer qu'à la main, car ce réglage sera modifié au cours d'une étape ultérieure.
11. Visser l'écrou hexagonal (n° 11) sur la bielle d'extrémité de la tige. Puis visser complètement cet ensemble sur le tendeur.

Figure 3. Jeu libre du levier



REMARQUE :
 N° 28, VIS DE BLOCAGE DU LEVIER. LA VIS D'ASSEMBLAGE EST ILLUSTRÉE AUX FIGURES 9 ET 10.

13A6446-A
 A3041-2

12. Pour faciliter l'installation du levier, appliquer de la graisse au lithium (n° 93) sur la cannelure de l'arbre de la vanne.

Pour les actionneurs des tailles 80, 100 et 130, il peut être nécessaire de tourner légèrement la vis de blocage (n° 82) dans le sens horaire pour écarter la partie fendue du levier et permettre l'installation de l'arbre de la vanne.

13. Consulter le manuel d'instructions approprié de la vanne pour les repères d'arbre/levier, puis faire coulisser le levier en place. Consulter la figure 3 pour le jeu libre du levier approprié.

- Pour les actionneurs des tailles 80, 100 et 130, une fois le levier en place, desserrer la vis de blocage (n° 82) afin que le levier puisse être fixé sur l'arbre de la vanne.

- **Pour toutes les tailles d'actionneurs** : maintenir le levier en position et fixer l'ensemble avec la vis d'assemblage (n° 29).
- 14. Faire pivoter le levier jusqu'à ce que le trou de la vis soit aligné sur la bielle d'extrémité de la tige (n° 12). Un réglage du tendeur peut s'avérer nécessaire pour obtenir cet alignement.
- 15. Pour les actionneurs de toutes tailles, appliquer de l'enduit frein (haute résistance) (n° 83) sur le filetage de la vis d'assemblage (n° 13).

Tableau 3. Couples de serrage recommandés

NUMERO DE REPERE	TAILLE DE L'ACTIONNEUR				
	30	40 ET 60	68	80 ET 100	130
	N.m				
3	102	102	102	102	123
6	14	14	14	---	91
9	61	136	248	---	1 763
11	34	102	102	475	542
13	80	271	271	271	1 763
22	23	68	68	169	162
24	34	81	81	271	257
29	81	271	271	271	970
35	34	81	81	271	257
41	14	14	14	14	14
71	102	163	253	475	542
86	---	---	---	861	---
NUMERO DE REPERE	ft lb				
3	75	75	75	75	75
6	10	10	10	---	67
9	45	100	257	---	1 300
11	25	75	75	350	400
13	60	200	200	200	1 300
22	17	50	50	125	120
24	25	60	60	200	190
29	60	200	200	200	715
35	25	60	60	200	190
41	10	10	10	10	10
71	75	120	260	350	400
86	---	---	---	635	---

⚠ AVERTISSEMENT

Voir le tableau 3 pour les couples de serrage requis. Le dépassement de toute spécification de couple peut endommager les pièces de l'actionneur et compromettre le fonctionnement en toute sécurité. Se reporter à l'Avvertissement au début de la section Installation de ce manuel.

Remarque

Si le numéro de repère des vis d'assemblage est illustré dans le tableau 3, serrer les vis d'assemblage au couple indiqué dans le tableau pour l'assemblage final.

- 16. Connecter la bielle d'extrémité de la tige à l'aide de la vis d'assemblage et de l'écrou hexagonal (n° 13 et 14) pour les actionneurs des tailles 30, 40, 60 et 68 ; à l'aide de la vis d'assemblage, de la rondelle et de l'écrou de blocage (n° 13, 84 et 85) pour les actionneurs de tailles 80 et 100 ; ou à l'aide de la vis d'assemblage et de l'écrou hexagonal (n° 13 et 85) pour les actionneurs de la taille 130. Serrer la vis d'assemblage et l'écrou hexagonal au couple indiqué au tableau 3.
- 17. Prendre note de la position et du sens de rotation du disque ou de la boule de la vanne.

⚠ AVERTISSEMENT

Pour éviter tout risque de blessure, ne pas activer l'actionneur si le couvercle (n° 34) est déposé.

a. Si aucune commande manuelle n'est utilisée, positionner l'indicateur de course (n° 38) en fonction de la position du disque de la vanne ou de la boule qui vient d'être notée. Remettre le couvercle (n° 34) en place et le fixer avec les rondelles et les vis de fixation (n° 76 et 35). Si les trous du couvercle et du boîtier (n° 21) ne sont pas alignés, desserrer temporairement les vis de fixation (n° 24) et déplacer légèrement le boîtier. Ne pas activer l'actionneur si le couvercle est déposé.

b. En cas d'utilisation d'un actionneur à commande manuelle, consulter le manuel d'instructions distinct pour les instructions de montage.

18. Si l'actionneur 1061 est équipé d'un actionneur auxiliaire à commande manuelle, vérifier qu'une vanne de dérivation de cylindre (n° 68, figure 10) est également utilisée pour égaliser la pression dans le cylindre durant le fonctionnement de la commande manuelle. Sinon, la manœuvre de l'actionneur à commande manuelle contre la force des pressions différentielles dans le cylindre sera difficile, voire impossible. Installer une vanne de dérivation comme illustré dans la figure 10. Si l'actionneur est équipé d'un positionneur de vanne, consulter les procédures de montage décrites dans le manuel d'instructions du positionneur.

Modification du montage de l'actionneur

L'actionneur est normalement placé verticalement dans une conduite horizontale. Cependant, quatre styles de montage et quatre positions pour chaque style sont possibles. Voir la figure 2.

Veiller à consulter le manuel d'instructions de vanne approprié pour l'orientation de l'arbre de la vanne/du levier avant de modifier les styles et /ou les positions de montage. La plupart des modifications de montage supposent le changement de position du levier de l'actionneur par rapport à l'arbre cannelé de la vanne. La vanne risque d'être endommagée si l'actionneur chasse le disque ou la boule de la vanne au-delà de sa position complètement ouverte ou complètement fermée.

Consulter la section Montage de l'actionneur pour le démontage et le montage de l'actionneur au cours d'un changement de style ou de position de montage de l'actionneur.

ATTENTION

Ne pas utiliser un marteau ou un outil similaire pour chasser le levier (n° 28) de l'arbre de la vanne. Chasser le levier pourrait endommager les composants internes de la vanne. Sur certaines vannes, chasser le levier de l'axe pourrait déplacer le disque ou la boule et les paliers de la vanne de leur position centrée et entraîner des dommages ultérieurs à des composants de la vanne lorsque celle-ci est en fonctionnement.

Si nécessaire, utiliser un extracteur pour retirer le levier de l'arbre de la vanne. Il est acceptable de tapoter sur la vis de l'extracteur pour déloger le levier, mais le fait de heurter la vis avec une force excessive pourrait endommager les composants de la vanne ou compromettre le centrage du disque ou de la boule et des paliers de la vanne.

En cas de changements de styles et/ou de positions, la plupart des modifications de montage supposent le changement de position du levier de l'actionneur par rapport à l'arbre cannelé de la vanne. La vanne risque d'être endommagée si l'actionneur chasse le disque ou la boule de la vanne au-delà de sa position complètement ouverte ou complètement fermée.

Sauf indication contraire, les numéros de repère cités dans les procédures suivantes sont indiqués dans les figures 8, 9 et 11.

Changements de styles

Le style A correspond à un montage à droite tandis que le style D à un montage à gauche. Les styles A et D sont par ailleurs identiques.

Le style B correspond à un montage à droite tandis que le style C à un montage à gauche. Les styles B et C sont par ailleurs identiques.

Le boîtier de l'actionneur pour les styles A et D est pivoté de 180 degrés pour le convertir aux styles B et C, ou vice versa. En d'autres termes, le couvercle de l'actionneur (n° 34) est retiré et placé sur le côté de l'arcade de montage (n° 23).

L'arcade de montage est placée sur le côté couvercle du boîtier de l'actionneur (n° 21). Le levier (n° 28) doit être déposé et remis en place au cours de la procédure. Consulter la figure 2 et prendre note de la relation entre le style de vanne et la tuyauterie.

Tableau 4. Taille de clé plate requise pour les réglages du tendeur, en in.

TAILLE DE L'ACTIONNEUR	TENDEUR (N° 70)	ECROU DE BLOCAGE INFÉRIEUR (N° 11)	ECROU DE BLOCAGE SUPÉRIEUR (N° 71)
30	1-1/8	3/4	1-1/8
40 et 60	1-5/16	1-1/8	1-5/16
68	1-7/8	1-1/8	(1)
80 et 100	1-7/8	1-7/8	1-7/8
130	2-3/4	2-3/4	2-3/4

1. Une tige de 3/8 in. de diamètre est utilisée pour le serrage.

Modification de la position

La position du boîtier de l'actionneur (n° 21) et son orientation envers l'arcade de montage (n° 23) peuvent être modifiées selon quatre positions différentes. Se reporter à la figure 2 et prendre note des positions possibles pour chaque style.

Raccordements pneumatiques

1. Connecter soit un tuyau soit un tube entre les raccordements pneumatiques de l'actionneur et l'instrument. La longueur du tuyau ou du tube doit être aussi courte que possible pour éviter un retard de transmission du signal de commande.
2. Lorsque la vanne de régulation est entièrement installée et connectée à l'instrument de contrôle, vérifier que l'action est correcte (fermeture par manque d'air ou ouverture par manque d'air) et que l'instrument de contrôle est correctement configuré pour l'action souhaitée. Pour un fonctionnement optimal, la tige de l'actionneur et l'arbre de la vanne doivent bouger librement en réponse aux changements de la pression de commande sur le piston.

Réglage

Le seul réglage à effectuer sur l'actionneur 1061 consiste à vérifier que le disque de la vanne ou la boule sont correctement fermés lorsque le piston de l'actionneur s'appuie contre la butée de course. Pour le réglage précis du disque de vanne à 0 degré ou de la position de la boule, retirer la vanne de régulation de la tuyauterie. Consulter le manuel d'instructions de la vanne au cours de cette procédure.

Si l'actionneur est équipé d'un actionneur à commande manuelle, vérifier que l'actionneur manuel est désenclenché de l'arbre de la vanne et que la vanne de dérivation (n° 68, figure 10) est fermée avant d'exécuter les procédures de réglage.

Pour régler le tendeur de l'actionneur, procéder comme suit. Une alimentation d'air régulée est nécessaire pour activer l'actionneur au cours de cette procédure. Au cours de ce réglage, se reporter également au tableau 4 pour les tailles de clés plates requises pour le desserrage et le serrage des écrous hexagonaux et du tendeur.

Les numéros de repère utilisés dans cette procédure sont indiqués dans les figures 8, 9 et 11.

⚠ AVERTISSEMENT

Exécuter les étapes décrites dans l'AVERTISSEMENT au début de la section Maintenance.

1. Se reporter aux instructions figurant dans le manuel d'instructions approprié de la vanne.

- Retirer la plaque d'accès (n° 72). Retirer également les vis (n° 73), le cas échéant.

Remarque

Le couvercle (n° 34) supporte l'extrémité extérieure de l'arbre de la vanne et ne doit pas être déposé au cours du réglage de l'actionneur.

- Activer l'actionneur jusqu'à ce qu'il soit possible d'atteindre l'écrou hexagonal inférieur (n° 11) par l'ouverture d'accès. Desserrer l'écrou hexagonal.
- Activer l'actionneur jusqu'à ce qu'il soit possible d'atteindre l'écrou hexagonal supérieur à filetage à gauche (n° 71) par l'ouverture d'accès. Desserrer l'écrou hexagonal.
- Exécuter l'une des manœuvres suivantes :
 - Ouverture par manque d'air** (l'extension de la tige de l'actionneur ferme la vanne) : activer lentement l'actionneur jusqu'à ce qu'il atteigne la butée de course descendante. Consulter le manuel d'instructions de la vanne pour déterminer la position fermée de la vanne. Régler le tendeur (n° 70) jusqu'à ce que la vanne soit en position fermée. Verrouiller ce réglage à l'aide de l'écrou hexagonal à filetage à gauche (n° 71). Activer l'actionneur jusqu'à ce qu'il atteigne la butée ascendante et serrer l'écrou hexagonal inférieur (n° 11). Vérifier la longueur de filetage engagée dans l'écrou. L'engagement du filetage doit correspondre au diamètre du filetage. Serrer l'écrou hexagonal inférieur (n° 11) au couple de serrage indiqué dans le tableau 3.
 - Fermeture par manque d'air** (l'extension de la tige de l'actionneur ouvre la vanne) : activer l'actionneur jusqu'à ce qu'il atteigne la butée de course ascendante. Consulter le manuel d'instructions de la vanne pour déterminer la position fermée de la vanne. Vérifier la position de la vanne. Activer l'actionneur jusqu'à ce qu'il soit possible d'atteindre le tendeur (n° 70) par l'ouverture d'accès. Régler la tringlerie. Activer l'actionneur jusqu'à ce qu'il atteigne la butée de course ascendante et vérifier le nouveau réglage. Continuer cette procédure jusqu'à ce que la vanne soit en position fermée lorsque le piston de l'actionneur repose contre la butée de course ascendante. Vérifier la longueur de filetage engagée dans l'écrou. L'engagement du filetage doit correspondre au diamètre du filetage. Serrer l'écrou hexagonal inférieur (n° 11) au couple de serrage indiqué dans le tableau 3.
- Remettre la plaque d'accès (n° 72) en place.
- Desserrer les vis auto-taraudeuses (n° 39) et régler l'indicateur de course (n° 38). Resserrer les vis auto-taraudeuses.

ATTENTION

En cas d'utilisation d'un actionneur à commande manuelle, la cannelle de l'arbre de la vanne pourrait être endommagée si un couple de serrage excessif est appliqué à l'arbre de la vanne par l'actionneur manuel tandis que l'actionneur pneumatique 1061 est stoppé à l'une ou l'autre extrémité de sa course. Pour protéger l'arbre de la vanne, exécuter la procédure de réglage des butées de course décrite dans le manuel d'instructions distinct de l'actionneur à commande manuelle.

Maintenance

Les pièces de l'actionneur sont sujettes à une usure normale et doivent être inspectées et remplacées, si nécessaire. La fréquence des inspections et des remplacements dépend de la sévérité des conditions de service. Les instructions suivantes portent sur le démontage et le remplacement des pièces.

AVERTISSEMENT

Des blessures ou des dommages matériels peuvent être causés par un échappement soudain de fluide de procédé sous pression ou par la projection de pièces. Avant d'effectuer toute opération de maintenance :

- **Ne pas retirer l'actionneur de la vanne tant que celle-ci est sous pression.**

- **Toujours porter des gants, des vêtements et des lunettes de protection lors de toute opération de maintenance afin d'éviter les blessures.**
- **Débrancher tous les tuyaux de fonctionnement alimentant l'actionneur en pression atmosphérique, en courant électrique ou en signal de contrôle. Vérifier que l'actionneur ne peut ni ouvrir ni fermer soudainement la vanne.**
- **Utiliser des vannes de dérivation ou arrêter complètement le procédé pour isoler la vanne de la pression du procédé. Dissiper la pression du procédé des deux côtés de la vanne. Purger le fluide procédé des deux côtés de la vanne.**
- **Purger la pression de charge de l'actionneur pneumatique.**
- **Utiliser des méthodes de verrouillage pour être certain que les mesures précédentes restent effectives lors de l'intervention sur l'équipement.**
- **La bague d'assise de garniture de la vanne peut contenir des fluides de procédé pressurisés, même après le démontage de la vanne de la tuyauterie. Des fluides de procédé peuvent être pulvérisés sous pression lors du retrait de la visserie de la garniture ou des garnitures d'étanchéité, ou lors du desserrage du clapet de tuyauterie de l'assise de garniture.**
- **Consulter l'ingénieur des procédés ou l'ingénieur responsable de la sécurité pour prendre des mesures supplémentaires afin de se protéger contre le fluide du procédé.**

Les numéros de référence sont indiqués aux figures 8, 9 et 11.

Démontage

La procédure suivante décrit le démontage complet de l'actionneur. Lors de l'inspection et du remplacement des pièces, n'effectuer que les étapes nécessaires à l'accomplissement des travaux de réparation.

1. Isoler la vanne de régulation de la pression de la conduite, dissiper la pression des deux côtés du corps de vanne et drainer le fluide de procédé des deux côtés de la vanne. Utiliser des méthodes de verrouillage pour être certain que les mesures précédentes restent effectives lors de l'intervention sur l'équipement. Se reporter aux instructions figurant dans le manuel approprié de la vanne.
2. Déposer le positionneur, le cas échéant. Si nécessaire se reporter au manuel d'instructions du positionneur pour les instructions de démontage.
3. Dévisser les vis d'assemblage et les rondelles (n° 35 et 76) et retirer le couvercle (n° 34). Si un actionneur à commande manuelle en option est installé, il sera déposé avec le couvercle. Consulter les instruction du manuel d'instructions distinct de l'actionneur à commande manuelle.
4. Retirer la bague de retenue (n° 31). Si nécessaire, retirer l'indicateur de course (n° 38), en retirant les vis (n° 29) du moyeu (n° 30).
5. Inspecter et, si nécessaire, remplacer la bague du couvercle (n° 32). Retirer l'échelle de l'indicateur de course (n° 36) en retirant les vis auto-taraudeuses (n° 37). Extraire la bague par pression du couvercle (n° 34).
6. Retirer les vis d'assemblage et l'écrou hexagonal (n° 13 et 14) pour les actionneurs de tailles 30, 40, 60 et 68 ; l'écrou hexagonal et la rondelle (n° 85 et 84) pour les actionneurs de tailles 80 et 100 ; ou la vis d'assemblage et le gros écrou hexagonal pour les actionneurs de taille 130 (n° 13 et 85).
7. Prendre note de l'orientation de l'arbre de la vanne/du levier. Desserrer la vis d'assemblage (n° 29). Pour les actionneurs des tailles 80, 100 et 130, faire pivoter légèrement la vis de blocage (n° 82) dans le sens horaire pour écarter la partie fendue du levier (n° 28).

ATTENTION

Lors du retrait de l'actionneur de la vanne, ne pas utiliser un marteau ou un outil similaire pour chasser le levier (n° 28) de l'arbre de la vanne. Chasser le levier pourrait endommager les composants internes de la vanne. Sur certaines vannes, chasser le levier de l'axe pourrait déplacer le disque ou la boule et les paliers de la vanne de leur position centrée et entraîner des dommages ultérieurs à des composants de la vanne lorsque celle-ci est en fonctionnement.

Si nécessaire, utiliser un extracteur pour retirer le levier de l'arbre de la vanne. Il est acceptable de tapoter sur la vis de l'extracteur pour déloger le levier, mais le fait de heurter la vis avec une force excessive pourrait endommager les composants de la vanne ou compromettre le centrage du disque ou de la boule et des paliers de la vanne.

8. Pour les actionneurs de tailles 30, 40 et 68, desserrer les vis d'assemblage (n° 6) et retirer le chapeau de cylindre (n° 4). Vérifier l'état du joint torique (n° 5) et le remplacer si nécessaire.
9. Retirer la bielle d'extrémité de la tige (n° 12) et l'écrou hexagonal (n° 11), retirer le tendeur (n° 70) et l'écrou hexagonal (n° 71).
10. Retirer les vis d'assemblage (n° 3) et faire glisser le cylindre (n° 1) hors de la bride du cylindre (n° 2).
11. Extraire le piston (n° 7) et la tige de piston (n° 10) du cylindre.
12. Vérifier l'état des joints toriques (n° 8 et 16) et les remplacer si nécessaire.
13. Pour séparer le piston (n° 7) de la tige de piston (n° 10), dévisser la vis d'assemblage ou l'écrou hexagonal et la rondelle (n° 9 et 77) pour les actionneurs de tailles 30, 40, 60 et 68 ou l'écrou hexagonal (n° 86) pour les actionneurs de tailles 80 et 100.
14. Pour les actionneurs de taille 130, un dispositif de démontage de tige de piston (figure 4) est recommandé pour un démontage correct du piston de la tige de piston. Consulter le [bureau commercial Emerson Process Management](#) local si cet ensemble doit être désassemblé.
15. Dévisser les vis d'assemblage (n° 22) et retirer la bride de cylindre (n° 2), le joint coulissant (n° 19) et le cylindre de support de joint (n° 20).
16. Vérifier l'état des joints torique (n° 17 et 18) et de la rondelle de butée (n° 74) et les remplacer si nécessaire.
17. Desserrer les vis d'assemblage (n° 24) de l'arcade de montage et extraire le boîtier de l'actionneur (n° 21).
18. Dévisser l'arcade de montage (n° 23) de la vanne en retirant les vis d'assemblages de la vanne. Faire glisser l'arcade hors de l'arbre de la vanne.
19. Inspecter et, si nécessaire, remplacer la bague de l'arcade de montage (n° 81). Il peut être nécessaire d'extraire la bague par pression.

Montage

Cette procédure suppose que l'actionneur a été complètement désassemblé. Si l'actionneur n'a pas totalement été désassemblé, suivre ces instructions à partir de l'étape appropriée. Cette procédure suppose aussi que la vanne soit retirée de la conduite pour faciliter le montage et le réglage de l'actionneur.

Sauf indication contraire, les numéros de repère cités dans les procédures suivantes sont indiqués dans les figures 8, 9 et 11.

Remarque

De nombreuses arcades de montage de remplacement (n° 23) ne sont disponibles qu'en tant qu'ensembles comprenant aussi la bague (n° 81). Cependant, des bagues de remplacement sont aussi disponibles séparément (voir la Liste des pièces détachées).

1. Si la bague (n° 81) a été retirée, mettre en place la bague neuve par pression. L'extrémité de la bague doit affleurer avec la partie inférieure de la cavité de l'arcade de montage (n° 23).
2. Faire glisser l'arcade de montage sur l'arbre de la vanne et la fixer en place à l'aide des vis d'assemblage de la vanne.
3. Serrer les vis d'assemblage de la vanne au couple de serrage indiqué dans le tableau 2.

AVERTISSEMENT

Voir le tableau 3 pour les couples de serrage requis. Le dépassement de toute spécification de couple peut endommager les pièces de l'actionneur et compromettre le fonctionnement en toute sécurité. Se reporter à l'Avertissement au début de la section Installation de ce manuel.

Remarque

Les couples de serrage des vis d'assemblage indiqués dans le tableau 3 s'appliquent à l'assemblage final.

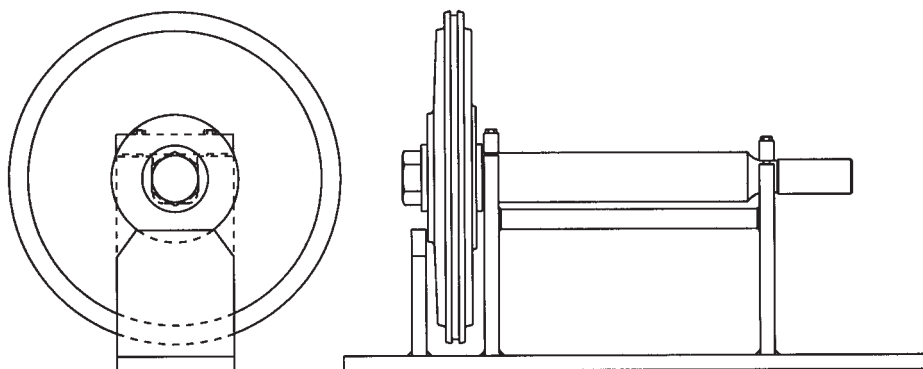
4. Consulter la figure 2 pour l'orientation souhaitée du boîtier (n° 21). Fixer le boîtier à l'arcade de montage avec les vis d'assemblage (n° 24).
5. Appliquer de la graisse au lithium (n° 93) sur les surfaces du joint coulissant (n° 19). Consulter les couples de serrage indiqués dans le tableau 3. Vérifier que les joints toriques (n° 17 et 18) sont insérés correctement.

Remarque

Lors du montage des pièces, vérifier que la position de tous les joints toriques est correcte, comme illustré dans les figures 8, 9 et 11.

6. Installer le cylindre de support du joint (n° 20), la rondelle de butée (n° 74), le joint coulissant et la bride du cylindre (n° 2) ; fixer ces pièces en place avec les vis d'assemblage (n° 22).
7. **Si une rotation de 60 degrés est spécifiée**, une butée de course (n° 15) sera vissée dans la bride du cylindre pour les tailles 30 à 100. Pour la taille 130, une butée de course et un manchon de butée de course (n° 15 et 6) seront insérés dans la bride du cylindre.
8. Appliquer de la graisse au lithium (n° 93) sur l'arbre de la vanne. Consulter le manuel d'instructions de la vanne concernée pour les repères d'orientation de l'arbre/du levier de la vanne et faire coulisser le levier (n° 28) en place. Voir la figure 3 pour le jeu libre du levier correct.

Figure 4. Fixation de la tige de piston d'un actionneur de taille 130



5883070
E0577

Pour les actionneurs des tailles 80, 100 et 130, faire pivoter légèrement la vis d'arrêt (n° 82) dans le sens horaire pour écarter la partie fendue du levier et faciliter l'installation de l'arbre de la vanne. Une fois le levier en place, desserrer la vis de blocage afin que le levier puisse être fixé sur l'arbre.

9. Maintenir le levier en place (voir la figure 3) et fixer le levier sur l'arbre de la vanne avec la vis d'assemblage (n° 29).
10. Appliquer de la graisse au lithium (n° 93) sur la surface d'étanchéité de la tige du piston (n° 10) et appliquer un produit anti-grippant (n° 91) sur l'extrémité conique de la tige du piston, pour toutes les tailles à l'exception de la taille 130.
11. Fixer le piston (n° 7) sur la tige de piston et appliquer de l'enduit frein (résistance moyenne) (n° 92) sur le filetage (n° 9 ou 10) :
 - a. Pour les actionneurs de tailles 30, 40 et 60 : le fixer avec la vis d'assemblage et la rondelle (n° 9 et 77).
 - b. Pour les actionneurs de taille 68 : le fixer avec l'écrou hexagonal et la rondelle (n° 9 et 77).
 - c. Pour les actionneurs des tailles 80 et 100 : le fixer avec l'écrou hexagonal (n° 86).
 - d. Pour les actionneurs de taille 130, un dispositif de montage de la tige de piston (figure 4) est recommandé pour le montage correct du piston sur la tige en raison du couple élevé requis et du besoin de protéger correctement la surface d'étanchéité

de la tige de piston. Consulter le [bureau commercial Emerson Process Management](#) local pour des informations supplémentaires sur le montage correct de ces pièces.

e. Serrer la vis ou l'écrou au couple spécifié dans le tableau 3.

12. Insérer le piston et la tige du piston dans le joint coulissant (n° 19). Attacher l'écrou hexagonal (n° 71), le tendeur (n° 70), l'écrou hexagonal (n° 11) et la bielle d'extrémité de la tige (n° 12) sur la tige du piston.
13. Faire pivoter le levier pour l'aligner sur la bielle d'extrémité de la tige. Cette connexion peut être facilitée en soulevant ou en abaissant l'ensemble piston/tige avec précaution.
14. Enduire le filetage de la vis d'assemblage (n° 13) d'un enduit frein (résistance moyenne) (n° 92) ou d'un enduit frein équivalent.

15. Connexion du levier à la tige :

- *Actionneurs de tailles 30, 40, 60 et 68* : connecter le levier et la bielle d'extrémité de la tige à l'aide de la vis d'assemblage et de l'écrou hexagonal (n° 13 et 14).

- *Actionneurs de tailles 80, 100 et 130* : connecter le levier et la bielle d'extrémité de la tige à l'aide de la vis d'assemblage, de la rondelle et de l'écrou hexagonal (n° 13, 84 et 85). La rondelle (n° 84) n'est pas nécessaire pour la taille 130.

16. Installer le joint torique (n° 8 ou 16) sur l'arête du piston. Appliquer de la graisse au lithium (n° 93) sur la paroi interne du cylindre. Installation du cylindre (n° 1).

17. Fixer le cylindre (n° 1) sur la bride du cylindre à l'aide des vis d'assemblage (n° 3).

La taille 130 comporte un repère sur la bride du cylindre qui doit s'aligner sur un repère situé à proximité de la partie supérieure de la bride du boîtier.

18. *Actionneurs de tailles 30, 40 et 68* : placer le joint torique (n° 5) dans le chapeau de cylindre ; remettre le chapeau de cylindre (n° 4) en place et le fixer au cylindre à l'aide des vis d'assemblage (n° 6). Serrer les vis d'assemblage aux couples indiqués dans le tableau 3.

19. Installer le moyeu (n° 30) et la bague (n° 32) dans le couvercle (n° 34) et les fixer en place à l'aide de la bague de retenue (n° 31).

20. Remettre en place l'échelle de l'indicateur de course (n° 36) et la fixer avec les vis auto-taraudeuses (n° 37). Installer l'indicateur de course (n° 38) et le fixer en place avec les vis auto-taraudeuses (n° 39).

21. Prendre note de la position et du sens de rotation du disque ou de la boule de la vanne.

⚠ AVERTISSEMENT

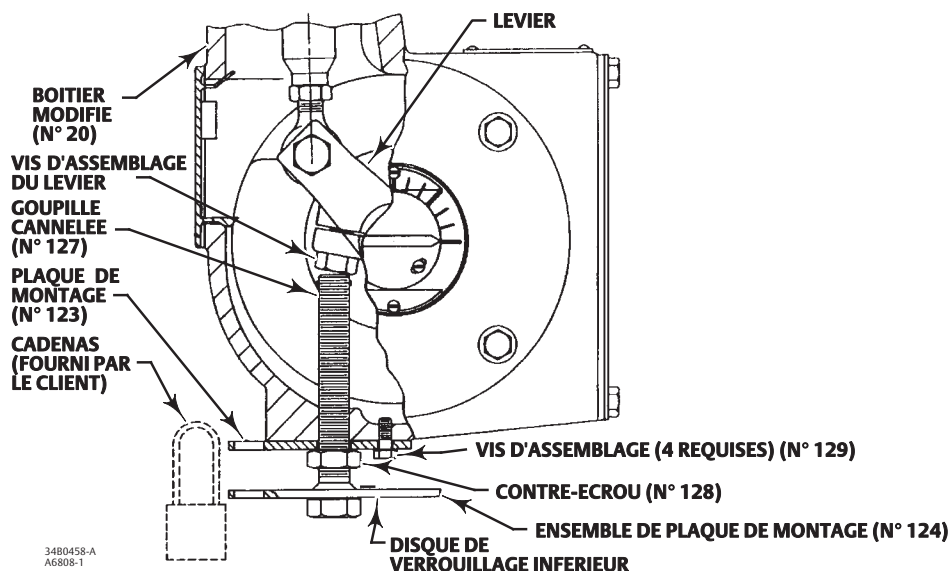
Pour éviter tout risque de blessure, ne pas activer l'actionneur si le couvercle (n° 34) est déposé.

- a. **Si aucune commande manuelle n'est utilisée**, positionner l'indicateur de course (n° 38) en fonction de la position du disque ou de la boule de la vanne qui vient d'être notée. Installer le couvercle (n° 34) et le fixer en place avec les vis de fixation et les rondelles (n° 35 et 76). Si les trous du couvercle et du boîtier ne sont pas alignés, desserrer temporairement les vis de fixation (n° 24) et déplacer légèrement le boîtier. Ne pas activer l'actionneur si le couvercle est déposé.
 - b. **Si l'actionneur est équipé d'un actionneur à commande manuelle**, consulter le manuel d'instructions séparé pour les procédures de montage.
22. En cas d'utilisation d'un positionneur, consulter le manuel d'instructions distinct du positionneur de vanne pour son installation correcte.
 23. Suivre les instructions de la section Réglage pour le réglage correct du tendeur de l'actionneur.

Mécanisme de verrouillage

Pour ajouter le mécanisme de verrouillage à un actionneur existant, acheter le kit d'adaptation pour installer cette modification ou commander les pièces individuelles auprès du [bureau commercial Emerson Process Management](#) local. Les pièces de remplacement sont illustrées dans la section Liste des pièces détachées.

Figure 5. Mécanisme de verrouillage (Tailles 30, 40, 60 et 68)



Installation du mécanisme de verrouillage

Se reporter aux figures 5 et 6 pour les détails du mécanisme de verrouillage et l'emplacement des numéros de référence.

⚠ AVERTISSEMENT

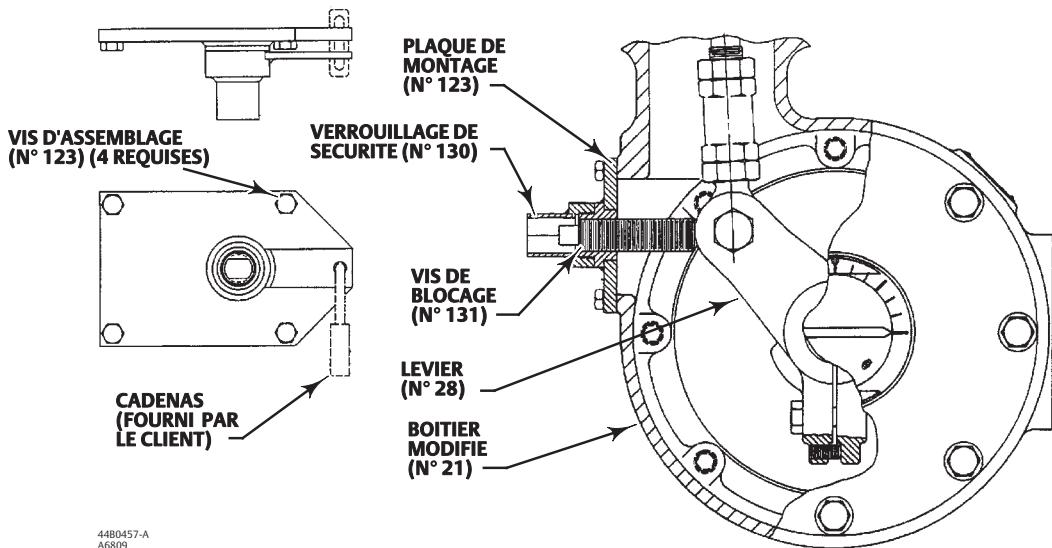
Suivre les étapes décrites dans l'AVERTISSEMENT au début de la section Maintenance.

1. Se reporter aux instructions figurant dans le manuel approprié de la vanne.
2. Démontez l'actionneur en suivant les procédures de la section Démontage.

Actionneurs de tailles 30, 40, 60 et 68

1. Fixer la plaque de montage (n° 123) sur le boîtier modifié (n° 21) comme illustré à la figure 5. L'attacher avec la vis d'assemblage (n° 129). Vérifier que le trou au centre la plaque de montage s'aligne sur le grand trou taraudé du boîtier.
2. Vérifier que le contre-écrou (n° 128) est vissé sur boulon fileté de la plaque de montage (n° 124) avant de le visser dans le boîtier.
3. Une fois le boulon vissé dans le boîtier, installer la goupille cannelée (n° 127) dans l'extrémité du boulon. (La goupille cannelée empêche le boulon fileté d'être complètement dévissé du boîtier de l'actionneur.)

Figure 6. Mécanisme de verrouillage (tailles 80 et 100)



4. Vérifier que le boulon n'est pas vissé à une distance telle qu'il gênerait le remontage de l'actionneur.
5. Vérifier que la tige du piston de l'actionneur est complètement rétractée. Ceci sera la position verrouillée de la vanne. Pour un actionneur et une vanne à ouverture par manque d'air, la vanne doit être complètement ouverte lorsqu'elle est verrouillée. Pour un actionneur et une vanne à fermeture par manque d'air, la vanne doit être complètement fermée lorsqu'elle est verrouillée.
6. Visser le boulon fileté dans le boîtier jusqu'à ce qu'il touche la vis d'assemblage du levier de l'actionneur.
7. Introduire le cadenas (non fourni) pour connecter la plaque de montage (n° 123) avec le disque de verrouillage inférieur de la plaque de montage (n° 124). Il peut s'avérer nécessaire de dévisser un peu le disque de verrouillage inférieur afin de pouvoir l'aligner sur les trous pour le cadenas.
8. Serrer le contre-écrou (n° 128) contre la plaque de montage.
9. Se reporter à la section Fonctionnement du mécanisme de verrouillage.

Pour les actionneurs de tailles 80 et 100

1. Fixer la plaque de montage (n° 123) sur le boîtier modifié (n° 21) comme illustré à la figure 6. L'attacher avec les quatre vis d'assemblage (n° 129).
2. Visser la vis de blocage (n° 131) dans le support de montage.
3. Vérifier que la vis de blocage n'est pas vissée à une distance telle qu'elle gênerait le remontage de l'actionneur.
4. Vérifier que la tige du piston de l'actionneur est complètement rétractée. Ceci sera la position verrouillée de la vanne. Pour un actionneur et une vanne à ouverture par manque d'air, la vanne doit être complètement ouverte lorsqu'elle est verrouillée. Pour un actionneur et une vanne à fermeture par manque d'air, la vanne doit être complètement fermée lorsqu'elle est verrouillée.
5. Visser la vis de blocage dans le boîtier jusqu'à ce qu'elle touche le levier de l'actionneur (n° 28).
6. Visser et serrer à la main le verrouillage de sécurité (n° 130) sur la plaque de montage (n° 123). Puis le dévisser jusqu'à ce que le trou du levier du verrouillage de sécurité s'aligne sur le trou de la plaque de montage du cadenas.
7. Introduire le cadenas (non fourni) pour connecter la plaque de montage (n° 123) avec le bras du verrouillage de sécurité (n° 130). Si l'arceau du cadenas ne semble pas être suffisamment long, ne pas essayer de modifier l'actionneur. Les tailles supérieures des actionneurs 1061 peuvent requérir un cadenas avec un arceau de plus grande taille.
8. Se reporter à la section Fonctionnement du mécanisme de verrouillage.

Fonctionnement du mécanisme de verrouillage

Les numéros de références sont indiqués aux figures 5 et 6.

Déverrouillage de l'actionneur (tailles 30, 40, 60 et 68)

1. Retirer le cadenas. Desserrer le contre-écrou (n° 128, figure 5) et dévisser le boulon fileté jusqu'à ce qu'il soit arrêté par la goupille cannelée (n° 127) dans le boulon fileté.

Remarque

Pour une utilisation normale de l'actionneur, le boulon fileté doit être suffisamment dévissé pour que le levier de l'actionneur ne touche pas le boulon dans des conditions de fonctionnement normales.

2. Si le boulon est laissé vissé dans le boîtier, le verrouiller avec le contre-écrou (n° 128) de sorte qu'il ne puisse pas être vissé dans le boîtier et gêner le fonctionnement normal de l'actionneur.

Déverrouillage de l'actionneur (tailles 80 et 100)

1. Retirer le cadenas. Retirer le verrouillage de sécurité (n° 130, figure 6) et dévisser la vis de blocage hors de la trajectoire du levier.

Remarque

Pour une utilisation normale de l'actionneur, le boulon fileté doit être suffisamment dévissé pour que le levier de l'actionneur ne touche pas le boulon dans des conditions de fonctionnement normales. Il est conseillé de dévisser la vis de blocage jusqu'à ce qu'elle affleure avec le bord extérieur du verrouillage de sécurité, après l'installation de ce dernier.

2. Si le boulon fileté doit rester dans le boîtier, réinstaller le verrouillage de sécurité et le cadenas.

Verrouillage de l'actionneur (tailles 30, 40, 60 et 68)

1. Vérifier que la tige du piston de l'actionneur est complètement rétractée. Ceci sera la position verrouillée de la vanne. Pour un actionneur et une vanne à ouverture par manque d'air, la vanne doit être complètement ouverte lorsqu'elle est verrouillée. Pour un actionneur et une vanne à fermeture par manque d'air, la vanne doit être complètement fermée lorsqu'elle est verrouillée.
2. Vérifier que le contre-écrou (n° 128, figure 5) est desserré. Visser le boulon fileté dans le boîtier jusqu'à ce qu'il touche la tête de la vis d'assemblage du levier de l'actionneur.
3. Faire tourner le boulon fileté jusqu'à ce qu'un des trous du disque de verrouillage inférieur (lequel est soudé à la vis) soit aligné sur le trou de la plaque de montage (n° 123). Serrer le contre-écrou contre la plaque de montage.
4. Verrouiller la plaque et le disque ensemble avec un cadenas (non fourni).

Verrouillage de l'actionneur (tailles 80 et 100)

1. Vérifier que la tige du piston de l'actionneur est complètement rétractée. Ceci sera la position verrouillée de la vanne. Pour un actionneur et une vanne à ouverture par manque d'air, la vanne doit être complètement ouverte lorsqu'elle est verrouillée. Pour un actionneur et une vanne à fermeture par manque d'air, la vanne doit être complètement fermée lorsqu'elle est verrouillée.
2. Visser la vis de blocage (n° 131) dans le boîtier jusqu'à ce qu'elle touche le levier de l'actionneur (n° 28, figure 9).
3. Visser et serrer à la main le verrouillage de sécurité (n° 130) sur la plaque de montage (n° 123). Puis le dévisser jusqu'à ce que le trou du levier du verrouillage de sécurité s'aligne sur le trou de la plaque de montage du cadenas.
4. Insérer et verrouiller le cadenas (non fourni) pour connecter la plaque de montage (n° 123) avec le bras du verrouillage de sécurité (n° 130). Les tailles supérieures des actionneurs 1061 peuvent requérir un cadenas avec un arceau de plus grande taille.

Event déporté

Certaines applications requièrent la mise à l'air des gaz du boîtier de l'actionneur rotatif. Les positionneurs de la série 3610 dégagent des gaz dans le boîtier de l'actionneur, et de là, les gaz peuvent s'échapper par de nombreuses issues.

⚠ AVERTISSEMENT

Si un gaz inflammable, dangereux ou réactif est utilisé comme produit de pression d'alimentation, des blessures ou des dégâts matériels peuvent résulter d'un incendie ou de l'explosion de gaz accumulé ou du contact avec un gaz dangereux ou réactif.

Le positionneur sur la vanne de régulation n'est pas étanche aux gaz. Si l'appareil se trouve dans un lieu clos, utiliser une conduite d'évent déporté et appliquer d'autres mesures de sécurité pour assurer une ventilation adéquate. Une tuyauterie à évent déporté seule ne peut pas suffire pour l'évacuation de tous les gaz dangereux.

La tuyauterie à évent déporté doit satisfaire aux codes nationaux et locaux. Elle doit être aussi courte que possible, d'un diamètre intérieur adéquat et comporter un nombre de coudes minimal afin de pouvoir évacuer les gaz vers un endroit ventilé.

Remarque

Cette modification n'est PAS destinée à être une conception étanche ou résistante à la pression. Elle est conçue pour contenir les gaz qui s'échappent du positionneur et pour permettre le raccordement de tuyauterie pour les évacuer.

La section Pièces détachées, à la fin de ce manuel, fournit...

- Des références de kits d'adaptation pour adapter un actionneur à une tuyauterie d'évent
- Des pièces de rechange pour événements déportés
- Des références de kits d'adaptation d'appareil sur site

Veiller à utiliser un tuyau d'évent de capacité suffisante. Ceci est particulièrement important pour les grands actionneurs dont les exigences de course rapide sont élevées. Dans de telles situations, un volume important de gaz peut s'échapper très rapidement du positionneur, ce qui requiert une capacité d'évent déporté suffisante. Garder la tuyauterie d'évent aussi courte que possible avec un nombre de coudes aussi bas que possible.

L'emplacement des numéros de référence est indiqué dans la figure 7, sauf indication contraire. Se reporter aux étapes de Démontage et de Montage de l'actionneur pour accéder aux pièces suivantes.

Pour l'installation et la maintenance du système d'évent déporté, veiller à effectuer les opérations suivantes :

⚠ AVERTISSEMENT

Suivre les étapes décrites dans l'AVERTISSEMENT au début de la section Maintenance.

Se reporter aux instructions figurant dans le manuel approprié de la vanne.

Bagues - Retirer la bague de l'arcade de montage (n° 67) et la bague du couvercle de la plaque d'extrémité (n° 31, figures 9 et 11), puis les remplacer par les pièces d'évent déporté. Comme le montre la figure 7, la bague de l'arcade de montage (n° 132) comprend deux pièces séparées par un joint torique (n° 133). Installer la plaque d'extrémité à l'aide d'une bague en deux parties (n° 134) séparée par un joint torique (n° 135).

Indicateur de course - Un joint (n° 136) est placé en dessous de la plaque de l'indicateur de course. Retirer la plaque de l'indicateur de course (n° 37, figures 8, 9 et 11), et installer le joint (n° 136) comme illustré dans la figure 7.

Bouchon d'évent du boîtier - Un évent est prévu dans la conception du boîtier. Pour boucher cette ouverture, le kit d'évent déporté fournit un bouchon de conduite hexagonal (n° 140) pour cette ouverture, comme illustré à la figure 7. Insérer le bouchon hexagonal (n° 140) dans cette ouverture et le serrer.

Commande de pièces détachées

Lors de toute correspondance avec le [bureau commercial Emerson Process Management](#) local à propos du présent équipement, préciser toujours le numéro de série indiqué sur la plaque signalétique de l'actionneur.

AVERTISSEMENT

N'utiliser que des pièces détachées d'origine Fisher. N'utiliser en aucun cas des composants non fournis par Emerson Process Management sur une vanne Fisher, car ils peuvent annuler la garantie, affecter les performances de la vanne et provoquer des blessures et des dommages matériels.

Kits de réparation

Kits de réparation des actionneurs

N°	Description	Référence
Actuator Repair Kits Include Keys 5, 8, 16, 17, 18, 56, and 74.		
	Size 30	R1061X00302
	Size 40	R1061X00402
	Size 60	R1061X00602
	Size 68	R1061X00682
	Size 80	R1061X00802
	Size 100	R1061X01002

Kit d'adaptation d'évent déporté

Le kit d'évent déporté comprend : plaque d'accès, bague en deux parties, joints toriques (2), joint d'étanchéité et produit d'étanchéité. Voir la figure 7.

Pipe-Away Vent Retrofit Kit Numbers

SHAFT DIAMETER		ACTUATOR SIZE	KIT PART NUMBER
mm	Inches		
12.7	1/2	30	34B4646X022
15.9	5/8	30	34B4646X032
19.1	3/4	30	34B4646X042
		40, 60, & 68	34B4646X052
22.2	7/8	30	34B4646X062
		40, 60 & 68	34B4646X072
25.4	1	30	34B4646X082
		40, 60, & 68	34B4646X092
31.8	1-1/4	30	34B4646X102
		40, 60 & 68	34B4646X112
38.1	1-1/2	40, 60 & 68	34B4646X122
44.5	1-3/4	40, 60, & 68	34B4646X132
50.8	2	40, 60 & 68	34B4646X142
50.8	2	80 & 100	34B4647X032
54.0	2-1/8	80 & 100	34B4647X042
63.5	2-1/2	80 & 100	34B4647X052
69.9 x 63.5 to 101.6 x 63.5	2-3/4 x 2-1/2 to 4 x 2-1/2	100	34B4647X052

*Pièces de rechange recommandées
1. Inclus dans kit de réparation.

Liste des pièces détachées

Pièces communes des actionneurs 8, 9 et 11

Remarque

Contactez le [bureau commercial Emerson Process Management](#) local pour des informations sur la commande de pièces détachées.

N°	Description
1	Cylinder Assembly
2	Cylinder Flange
3	Cap Screw
4	Cylinder Cap
5*(1)	O-Ring, nitrile
6	Cap Screw
7	Piston
8*(1)	O-Ring, nitrile
9	Cap Screw (for size 30, 40 & 60 only)
9	Hex Nut (for size 68 & 130 only)
10	Piston Rod
11	Hex Nut
12	Rod End Bearing
13	Cap Screw
14	Hex Nut
15	Travel Stop (not required for 90 degree rotation)
16*(1)	O-Ring, nitrile
17*(1)	O-Ring, nitrile
18*(1)	O-Ring, nitrile
19	Sliding Seal
20	Seal Support Cylinder
21	Housing
22	Cap Screw
23	Mounting Yoke
24	Cap Screw
28	Lever
29	Cap Screw
30	Hub
31	Retaining Ring
32*	Bushing, fiberglass
34	Cover
35	Cap Screw
36	Travel Indicator Scale
37	Self Tapping Screw

N°	Description
38	Travel Indicator
39	Self-Tapping Screw
39	Cap Screw
40	Positioner plate
41	Cap Screw
42	Nameplate
43	Drive Screw
55	Vent Screen (Not shown)
56*(1)	O-Ring, nitrile (for size 30, 40 & 68 only) (not shown)

Remarque

Les n° 62 à 68 et le n° 83 ne sont utilisés que pour les appareils avec dérivation (figure 10).

62	Connector
63	Elbow
64	Pipe Nipple
65	Pipe Plug
66	Pipe Cross
67	Tubing
68	Bypass Valve
70	Turnbuckle
71	Hex Nut
72	Access Plate
73	Machine Screw
74	Thrust Washer
76	Washer
77	Washer
81*	Bushing (See following table)
82	Set Screw
83	Thread Locking Sealant (high strength)
84	Washer
85	Hex Nut
86	Hex Nut
87	Cap Screw

N°	Description
90*	O Ring
91	Anti-Seize Sealant
92	Thread Locking Adhesive (medium strength)
93	Lithium Grease Lubricant
122	Thrust Washer

Pièces de mécanisme de verrouillage (figure 5 ou 6)

123	Mounting Plate
124	Mounting Plate Assy
127	Groove Pin
128	Jam Nut
129	Cap Screw
130	Safety Lockout
131	Lockscrew

Pièces d'évent déporté (figure 7)

Remarque

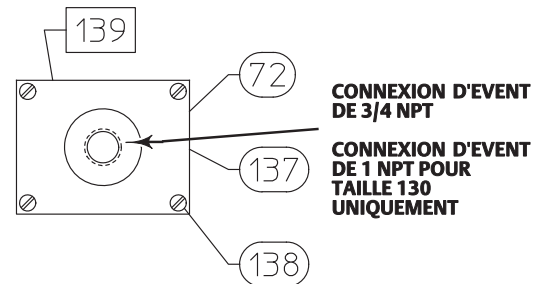
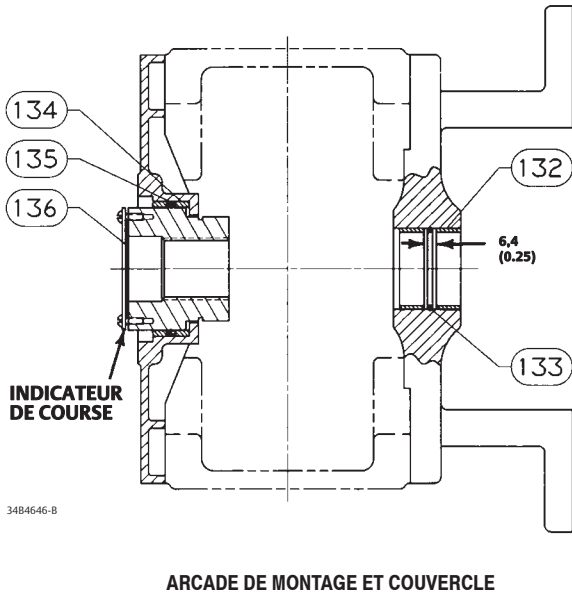
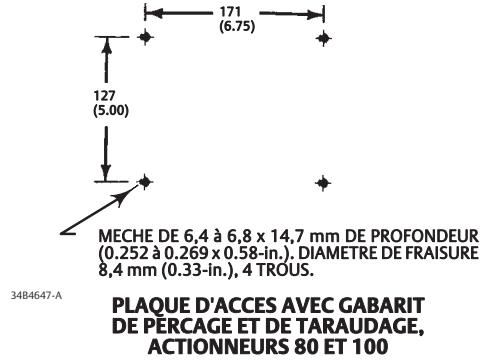
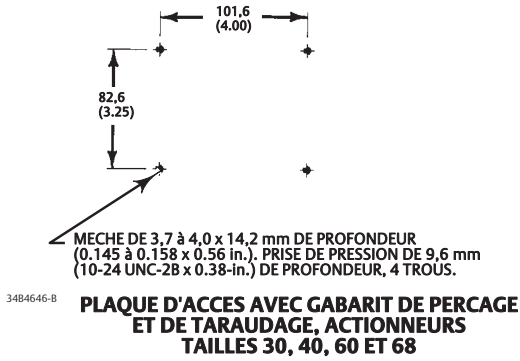
Des kits d'adaptation complets sont répertoriés au début de la liste des pièces détachées. Utiliser cette liste pour la commande de pièces de rechange individuelles.

132*	Lined Bushing (Steel/PTFE) Yoke Side
133*	O-Ring (Nitrile)
134*	Bushing (Steel/PTFE) Hub Side
135*	O-Ring (Nitrile) Hub Side
136	Travel Indicator Gasket
137	Access Plate Assembly
138	Machine Screw
139	RTV Blue or Equivalent Silicon Gasket, #6B
140	Plug

Dispositif de serrage du piston/de la tige de piston

Size 130

Figure 7. Event déporté

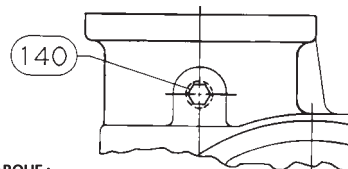


REMARQUE : POUR UNE CONVERSION SUR LE TERRAIN, PREPARER UN GABARIT DE PERCAGE ET DE TARAUDAGE SI LE BOITIER EST EQUIPE D'UNE PLAQUE D'ACCES NON METALLIQUE. UTILISER AU CHOIX LE N° 137 COMME GABARIT DE PERCAGE OU OU UTILISER LES DIMENSIONS FOURNIES DANS CETTE FIGURE POUR LE PERCAGE ET LE TARAUDAGE.

☐ APPLIQUER DU PRODUIT D'ETANCHEITE

34B4646-B

PLAQUE D'ACCES



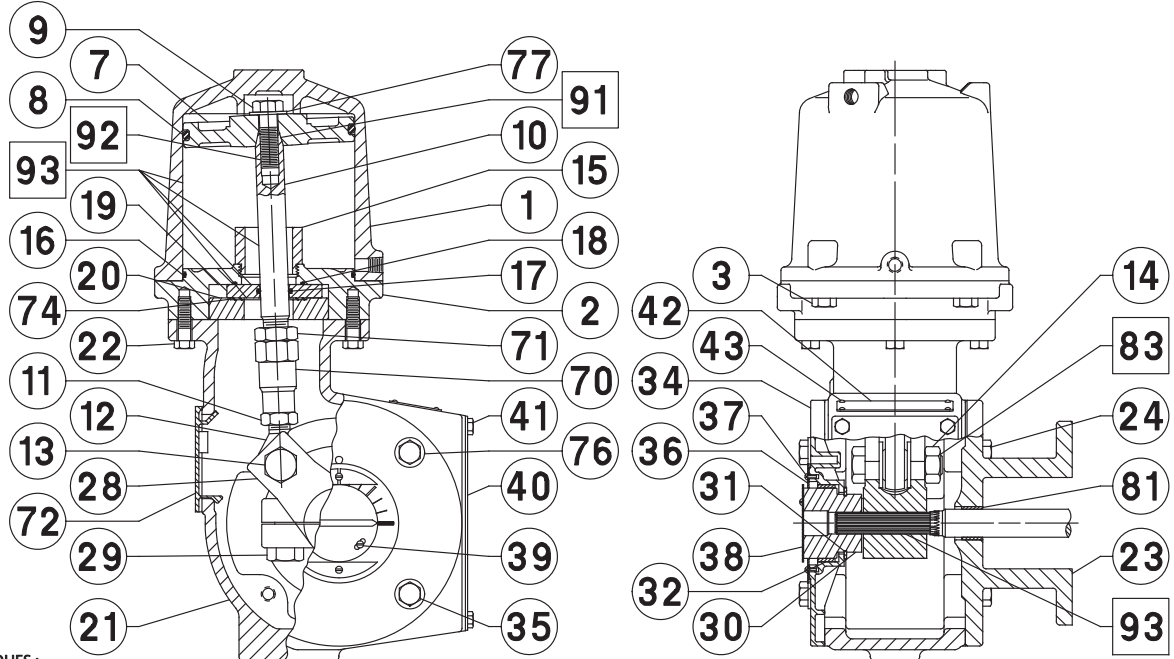
REMARQUE : INSTALLER LE BOUCHON A TETE HEXAGONALE (N° 140) DANS L'OUVERTURE DE L'EVENT SITUE DANS LE BOITIER DE L'ACTIONNEUR.

40B3945-B

POSITION DU BOUCHON D'EVENT DU BOITIER

mm (IN.)

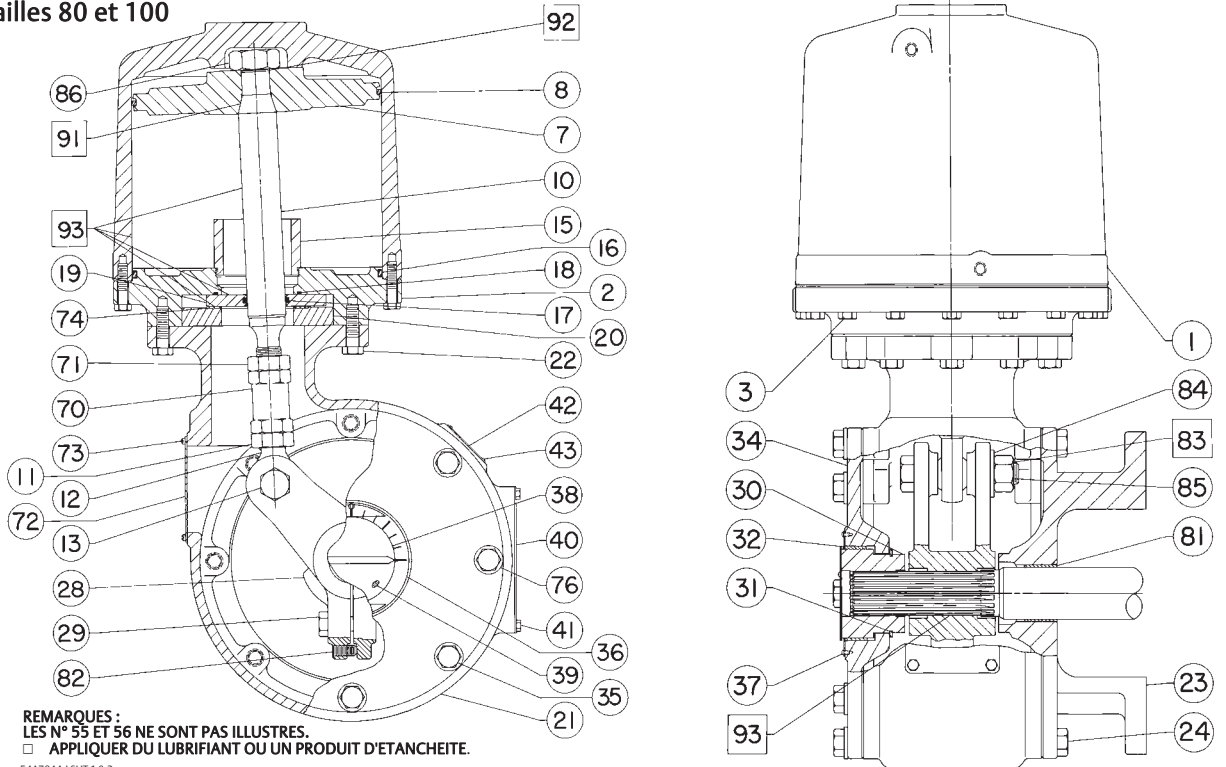
Figure 8. Position de montage typique des actionneurs 1061 de Fisher, tailles 30 à 68



58A9228-C

REMARQUES :
 LES N° 56, 87 ET 141 NE SONT PAS ILLUSTRÉS
 □ APPLIQUER DU LUBRIFIANT OU UN PRODUIT D'ÉTANCHEITE.

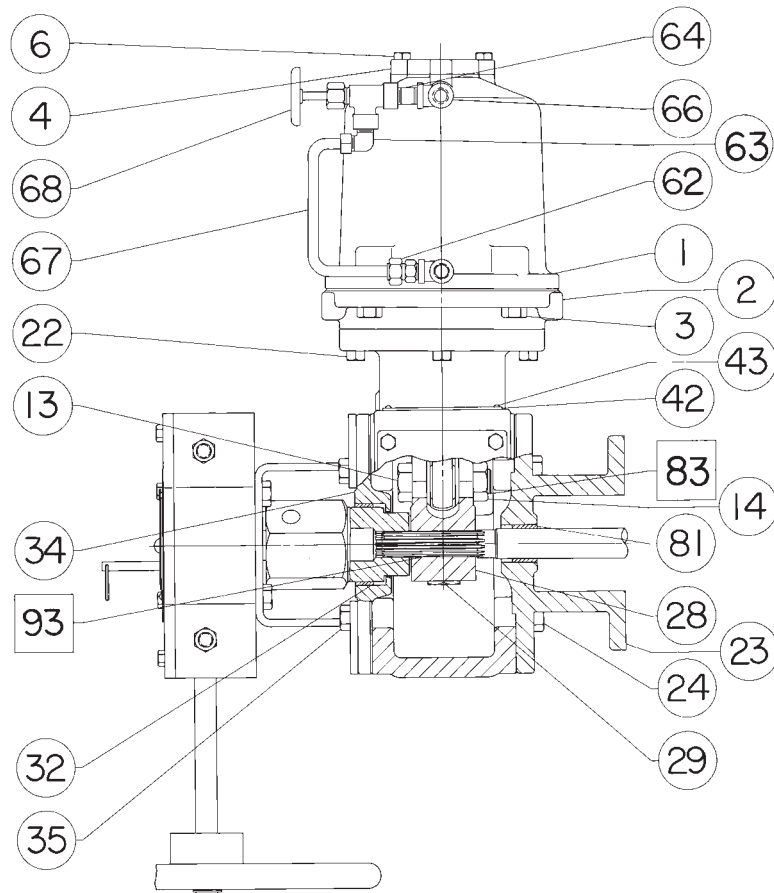
Figure 9. Position de montage typique des actionneurs type 1061, tailles 80 et 100



REMARQUES :
 LES N° 55 ET 56 NE SONT PAS ILLUSTRÉS.
 □ APPLIQUER DU LUBRIFIANT OU UN PRODUIT D'ÉTANCHEITE.

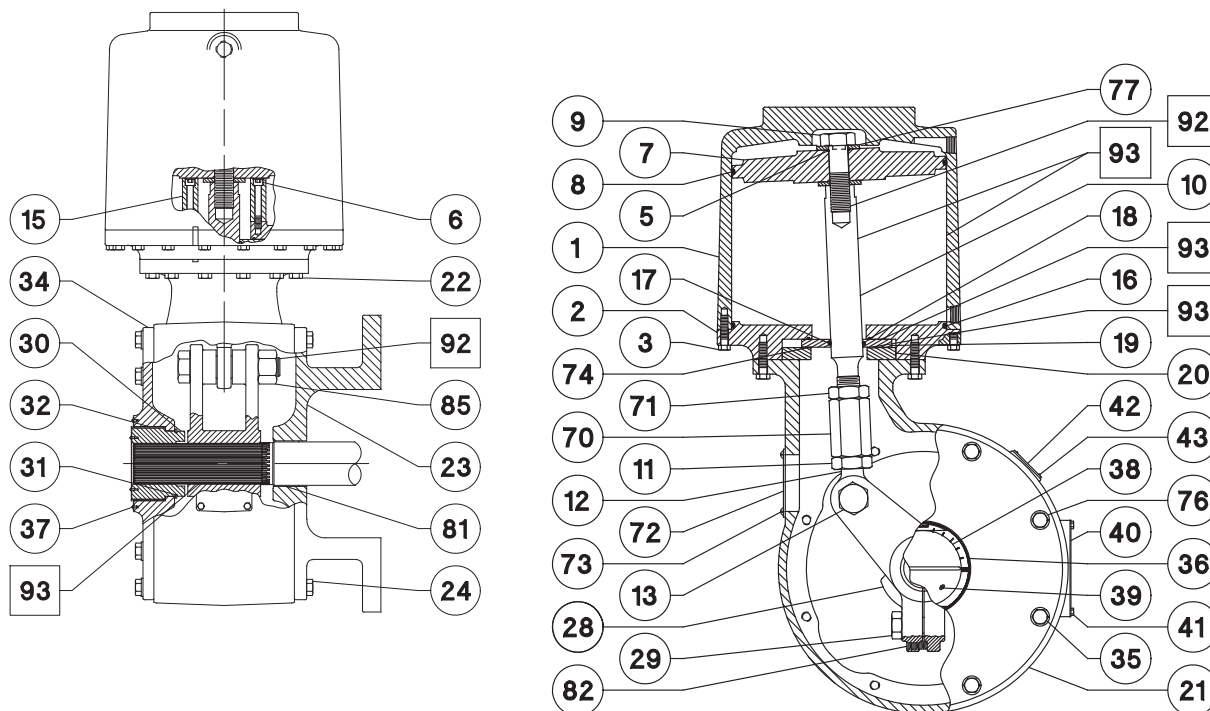
54A7844-JSHT 1 & 2

Figure 10. Vue partielle d'un actionneur avec vanne de dérivation



54A5326-K

Figure 11. Position de montage typique des actionneurs 1061, taille 130



REMARQUES :
 LE N° 55 N'EST PAS ILLUSTRÉ.
 □ APPLIQUER DU LUBRIFIANT OU UN PRODUIT D'ÉTANCHEITE.
 5883057-8 SHT 1 AND SHT 2

Ni Emerson, ni Emerson Process Management, ni aucune de leurs entités affiliées n'assument quelque responsabilité que ce soit quant au choix, à l'utilisation ou à la maintenance d'un quelconque produit. La responsabilité du choix, de l'utilisation et de la maintenance d'un produit incombe à l'acquéreur et à l'utilisateur final.

Fisher et FIELDVUE sont des marques qui appartiennent à une des sociétés de l'unité commerciale d'Emerson Process Management d'Emerson Electric Co. Emerson Process Management, Emerson et le logo Emerson sont des marques de commerce et de service d'Emerson Electric Co. Toutes les autres marques sont la propriété de leurs propriétaires respectifs.

Le contenu de cette publication n'est présenté qu'à titre informatif et bien que tous les efforts aient été faits pour s'assurer de la véracité des informations présentées, celles-ci ne sauraient être considérées comme une ou des garanties, tacites ou expresses, des produits ou services décrits par les présentes, ni une ou des garanties quant à l'utilisation ou l'applicabilité desdits produits et services. Toutes les ventes sont régies par nos conditions générales, disponibles sur demande. Nous nous réservons le droit de modifier ou d'améliorer les conceptions ou les spécifications desdits produits à tout moment et sans préavis.

Emerson Process Management
 Marshalltown, Iowa 50158 USA
 Sorocaba, 18087 Brazil
 Cernay, 68700 France
 Dubai, United Arab Emirates
 Singapore 128461 Singapore

www.Fisher.com

