

Actionneurs Fisher® 655 et 655R à commande automatique

Table des matières

Introduction	1
Objet du manuel	1
Description	2
Spécifications	2
Installation	2
Montage de l'actionneur	3
Raccordements de la pression d'alimentation ...	7
Mise en service	7
Mise en service - réduction de la pression	7
Mise en service - protection contre les surpressions	7
Réglage - service de réduction de la pression ou service de protection contre les surpressions	8
Arrêt	8
Maintenance	8
Actionneur	9
Volant supérieur	12
Commande de pièces détachées	14
Liste des pièces détachées	14

Figure 1. Réducteur de pression Fisher 655-ED



W0466-1

Introduction

Objet du manuel

Ce manuel d'instructions présente des informations sur l'installation, le réglage, la maintenance et la commande de pièces détachées des actionneurs Fisher 655 et 655R et du volant supérieur. Consulter les manuels d'instructions spécifiques pour des informations sur les vannes et autres accessoires utilisés avec ces actionneurs.

Ne pas installer, utiliser ou effectuer la maintenance d'actionneurs 655 ou 655R sans être parfaitement qualifié et formé aux procédures d'installation, d'exploitation et d'entretien de vannes, actionneurs et accessoires. Pour éviter toute blessure ou tout dommage matériel, il est important de lire attentivement, d'assimiler et d'observer l'intégralité de ce manuel, y compris les avertissements et les précautions. Pour toute question relative à ces instructions, contacter un bureau commercial Emerson Process Management avant toute intervention.



Tableau 1. Spécifications

Tailles de l'actionneur et pressions maximales dans le boîtier de membrane

TAILLE DE L'ACTIONNEUR	PRESSION MAXIMALE DANS LE BOÎTIER DE MEMBRANE	
	Bar	Psig
3A, 4A	17,2	250
3B, 4B	12,1	175
32, 42	6,9	100
33, 43	4,5	65
34, 44	3,1	45
35, 45	2,1	30
36, 46	1,0	15

Gammes de réglage de pression de l'actionneur

Voir le tableau 2

Diamètres du raccordement de la tige de vanne et du bossage d'arcade de l'actionneur

Tailles 3A à 36 : bossage d'arcade de 54 mm (2-1/8 in.) avec connexion de tige de 9,5 mm (3/8 in.)

Tailles 4A à 46 : bossage d'arcade de 71 mm (2-13/16 in.) avec connexion de tige de 12,7 mm (1/2 in.)

Course maximale

Tailles 3A et 4A : 11 mm (0.4375 in.) plus 3 mm (0.125 in.) pour l'assise

Toutes les autres tailles : 19 mm (0.75 in.) plus 3 mm (0.125 in.) pour l'assise

Zone efficace de la membrane

Voir le tableau 3

Raideur du ressort

Voir le n° 6 dans la section Liste des pièces détachées

Limites de température de service

-29 à 82 °C (-20 à 180 °F) pour matériau de membrane standard. Pour le fluide et les limites de température de service de matériaux de membrane non standard, consulter le bureau commercial Emerson Process Management.

Raccordements des prises de pression du boîtier de membrane

Interne de 1/2 NPT

Poids approximatifs

TAILLE DE L'ACTIONNEUR	POIDS APPROXIMATIF	
	kg	lb
3A, 3B, 32, 33	20	45
34, 35, 36	23	50
4A, 4B, 42, 43	29	65
44, 45, 46	34	75

Description

Les actionneurs 655 et 655R (figure 1) sont des actionneurs à membrane et à ressort, à commande hydraulique, qui sont utilisés conjointement avec divers types de vannes pour le contrôle d'une large gamme d'applications de régulation de pression. Les actionneurs 655 sont utilisés en service de réduction de pression lorsqu'ils sont montés des vannes à ouverture par manque d'air telles que les vannes Fisher ED et ET. Les actionneurs 655R sont utilisés en service de protection contre les surpressions lorsqu'ils sont montés des vannes à fermeture par manque d'air, telles que les vannes Fisher EDR et ETR. Ces deux types sont des actionneurs à mode d'action directe et à commande automatique ; c'est-à-dire, l'augmentation de la pression dans le boîtier de membrane fait descendre la tige de l'actionneur tandis que sa diminution permet au ressort de l'actionneur de faire monter la tige de l'actionneur.

Spécifications

Les spécifications des actionneurs 655 et 655R sont indiquées dans le tableau 1. Les informations relatives à un actionneur particulier figurent également sur la plaque signalétique de cet actionneur.

Installation

▲ AVERTISSEMENT

Pour éviter toute blessure ou tout dommage matériel résultant de l'éclatement de pièces retenant la pression, vérifier que les conditions de service ne dépassent pas les limites de pression dans la boîte à membrane indiquées dans le tableau 1. Utiliser des dispositifs de réduction de la pression ou de protection contre les surpressions pour éviter que les conditions de service ne dépassent ces limites.

Toujours porter des gants, des vêtements et des lunettes de protection lors de toute opération d'installation afin d'éviter les blessures.

Consulter l'ingénieur des procédés ou l'ingénieur responsable de la sécurité pour prendre toutes les mesures supplémentaires de protection contre l'exposition au fluide du procédé.

En cas d'installation dans une application existante, consulter aussi l'AVERTISSEMENT au début de la section Maintenance de ce manuel d'instruction.

Les actionneurs 655 et 655R sont généralement montés en usine sur des vannes. Consulter le manuel d'instructions approprié de la vanne pour son installation sur une conduite. Si l'actionneur est expédié séparément ou s'il est nécessaire de monter l'actionneur sur la vanne, appliquer les procédures décrites dans cette section sous la rubrique Montage de l'actionneur.

ATTENTION

Pour éviter l'usure prématurée de la membrane en raison de débris présents dans le conduit de refoulement vers la membrane, installer un filtre dans la conduite, en amont du régulateur ou d'un clapet de décharge.

Inspecter l'actionneur à la recherche de tout dommage éventuel avant de l'installer. Maintenir également la tuyauterie adjacente propre et exempte de tartre ou d'autres débris qui pourraient perturber les opérations. Il est recommandé d'installer un filtre dans la conduite, en amont du régulateur ou du clapet de décharge, pour protéger l'actionneur pendant son fonctionnement. Installer également une vanne de dérivation trois voies (voir figure 2) autour du régulateur ou du clapet de décharge afin de ne pas interrompre les opérations lors de l'installation ou de la réparation de l'actionneur.

Montage de l'actionneur

L'actionneur peut être installé soit au-dessus soit au-dessous de la conduite.

ATTENTION

Pour les applications sur service vapeur, éviter l'usure prématurée de la membrane, due à la vapeur à haute température, en installant la vanne avec l'actionneur positionné au-dessous de la conduite.

Si le régulateur ou le clapet de décharge est utilisé pour un service sur vapeur, installer la vanne de sorte que l'actionneur soit positionné au-dessous de la conduite et que le conduit de régulation soit incliné vers le boîtier de membrane. L'objectif est que tout condensat éventuel maintienne une fermeture à l'eau pour protéger la membrane.

La procédure suivante décrit le montage de l'actionneur sur une vanne à ouverture par manque d'air ou sur une vanne à fermeture par manque d'air par réglage de la tige de l'actionneur et la hauteur de filetage en prise de l'écrou pour permettre une course complète et une fermeture correcte de la vanne. Voir la figure 3 pour les composants de montage de l'actionneur. Sauf indication contraire, tous les numéros font référence à la figure 4.

1. Visser la vis de réglage (n° 10) dans l'arcade (n° 7) pour forcer la membrane (n° 2) et le plateau de la membrane (n° 4) contre le boîtier de membrane supérieur (n° 1).
2. Effectuer les étapes suivantes telles qu'elles s'appliquent soit aux vannes à ouverture par manque d'air soit aux vannes à fermeture par manque d'air.

ATTENTION

Au cours des procédures suivantes, ne pas faire pivoter le clapet si celui-ci est en position assise car toute rotation pourrait endommager les surfaces d'appui et provoquer des fuites excessives. De même, lors du réglage de la course, manier les outils avec précaution afin de ne pas endommager la tige du clapet. Une tige endommagée peut couper la garniture et causer une fuite.

Pour les vannes à ouverture par manque d'air :

- a. Placer une partie de l'actionneur au-dessus de la tige de vanne. Mettre ensuite l'écrou de blocage de l'arcade sur la tige de vanne et faire glisser le disque d'indicateur de course (n° 11, le cas échéant) par dessus les écrous hexagonaux (n° 12).
- b. Placer l'actionneur sur le corps de la vanne. La longueur de la tige de vanne empêchera l'assise correcte de l'arcade (n° 7) de l'actionneur sur le chapeau. Mesurer la distance entre le bas de l'arcade de l'actionneur et l'épaulement d'accouplement du chapeau, puis ajouter la course du clapet à cette valeur.
- c. Relever l'actionneur afin que le clapet puisse être soulevé hors du siège.

Remarque

Faire pivoter l'actionneur ou serrer les écrous hexagonaux ensemble, puis placer une clé sur les écrous hexagonaux pour faire pivoter l'ensemble clapet-tige de la vanne.

Visser la tige de la vanne dans la tige de l'actionneur à une profondeur équivalente à la distance mesurée à l'étape précédente.

- d. Installer l'actionneur sur le chapeau du corps de vanne et serrer l'écrou de blocage de l'arcade.
- e. Brancher les conduits de régulation de la pression tel que décrit dans cette section sous la rubrique Raccordement de la pression de pilotage.
- f. Manœuvrer l'actionneur et mesurer le mouvement de la tige pour vérifier la course. Si le mouvement est supérieur à la pleine course, faire pivoter la tige de la vanne hors de la tige de l'actionneur d'un montant égal à celui de l'excès de course. Si le mouvement est inférieur à la pleine course, faire pivoter la tige de la vanne dans de la tige de l'actionneur d'un montant égal à celui du déficit de course.

Pour les vannes à fermeture par manque d'air :

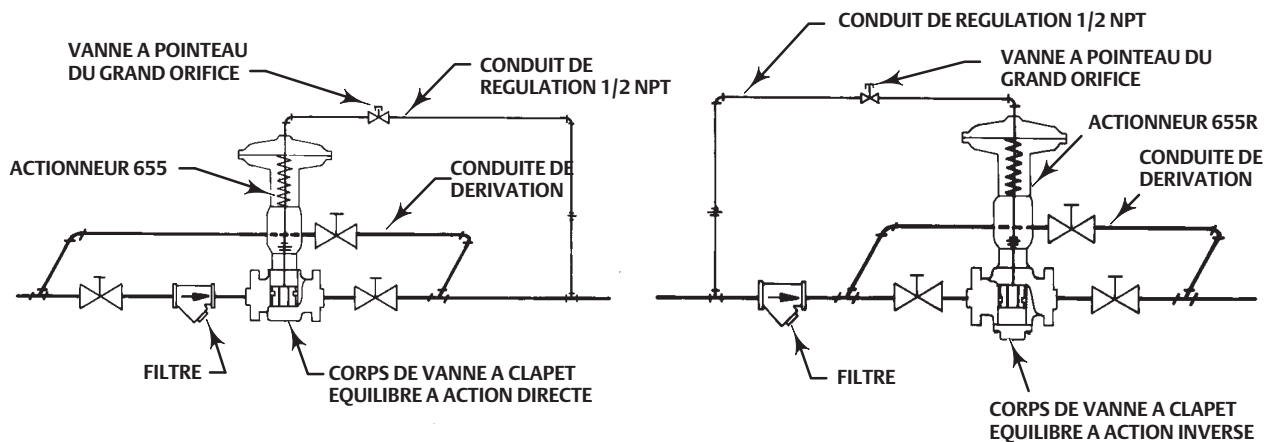
- a. Placer l'actionneur, l'écrou de blocage de l'arcade et le disque de l'indicateur de course (n° 11, le cas échéant) par dessus la tige de la vanne. Soutenir l'actionneur au-dessus du corps de vanne afin que les tiges de l'actionneur et de la vanne n'entrent pas en contact lorsque le clapet est en position assise.
- b. Brancher les conduits de régulation de la pression tel que décrit dans cette section sous la rubrique Raccordement de la pression de pilotage.
- c. Déplacer le clapet, à la main, de la position assise à la position ouverte, et vérifier que le mouvement de la tige de vanne correspond à la course souhaitée.
- d. Manœuvrer l'actionneur jusqu'à ce que le plateau de la membrane (n° 4) entre en contact avec la butée de course inférieure (voir la figure 3).
- e. Le clapet étant positionné tel que décrit à l'étape ci-dessus, abaisser l'actionneur jusqu'à ce que la tige de l'actionneur entre en contact avec la tige de la vanne et mesurer la distance séparant le bas de l'arcade de l'actionneur et l'épaulement d'accouplement du chapeau.
- f. Visser la tige de la vanne dans la tige de l'actionneur jusqu'à ce que la hauteur de filetage en prise de l'écrou soit égale à la distance mesurée à l'étape précédente. Serrer les écrous hexagonaux (n° 12) ensemble et faire pivoter le clapet et la tige de la vanne à l'aide d'une clé.
- g. Abaisser l'actionneur sur le chapeau du corps de vanne et serrer l'écrou de blocage de l'arcade.
- h. Manœuvrer l'actionneur et mesurer le mouvement de la tige pour vérifier la course. Si le mouvement est supérieur à la pleine course, faire pivoter la tige de la vanne dans de la tige de l'actionneur d'un montant égal à celui de l'excès de course. Si le mouvement est inférieur à la pleine course, faire pivoter la tige de la vanne hors de la tige de l'actionneur d'un montant égal à celui du déficit de course.

Tableau 2. Gammes de réglage de pression de l'actionneur⁽¹⁾

TAILLE DE L'ACTIONNEUR	REFERENCE DU RESSORT	SERVICE DE REDUCTION DE LA PRESSION				SERVICE DE PROTECTION CONTRE LES SURPRESSIONS				TAILLE DE L'ACTIONNEUR	REFERENCE DU RESSORT	SERVICE DE REDUCTION DE LA PRESSION				SERVICE DE PROTECTION CONTRE LES SURPRESSIONS			
		Minimum		Maximum		Minimum		Maximum				Minimum		Maximum		Minimum		Maximum	
		Bar	Psig	Bar	Psig	Bar	Psig	Bar	Psig			Bar	Psig	Bar	Psig	Bar	Psig	Bar	Psig
3A, 4A	1E792427082	5,4	78	12,0	174	4,5	65	10,1	146	44	1E793327082	0,9	13	1,9	28	0,8	11	1,6	23
	1F714327092	3,0	44	9,3	135	3,0	43	8,2	119		1E795427082	0,8	11	1,6	23	0,6	9,0	1,3	19
	1F176927092	2,2	32	6,6	96	2,6	37	5,9	85		1E792427082	0,6	9,0	1,4	20	0,5	7,0	1,1	16
	1F176827092	1,8	26	5,4	78	2,3	34	5,2	75		1F714327092	0,3	5,0	1,1	16	0,3	5,0	0,9	13
	1F176727032	1,3	19	4,1	59	1,4	20	3,9	57		1F176927092	0,3	3,8	0,8	11	0,3	4,0	0,7	10
3B	1E793327082	3,4	50	7,4	107	3,0	43	4,4	64	1F176827092	0,2	2,8	0,6	8,5	0,1	2,0	0,6	8,5	
	1E795427082	2,9	42	6,3	92	2,4	35	4,4	64	1E793327082	0,6	8,3	1,2	18	0,5	7,0	0,8	11	
4B	1E793327082	3,4	50	7,4	107	3,0	43	6,1	89	1E795427082	0,5	7,0	1,0	15	0,4	5,5	0,8	11	
	1E795427082	2,9	42	6,3	92	2,4	35	5,3	77	1E793327082	0,6	8,3	1,2	18	0,5	7,0	1,0	15	
3B, 4B	1E792427082	2,4	35	5,4	78	2,0	29	4,4	64	1E795427082	0,5	7,0	1,0	15	0,4	5,5	0,9	13	
	1F714327092	1,4	20	4,1	60	1,3	19	3,7	53	1E792427082	0,4	5,8	0,9	13	0,3	5,0	0,8	11	
	1F176927092	1,0	14	3,0	43	1,2	17	2,6	38	1F714327092	0,2	3,3	0,7	10	0,2	3,2	0,6	9,0	
	1E793327082	2,2	32	4,5	65	1,8	26	2,6	38	1F176927092	0,2	2,4	0,5	7,2	0,2	2,8	0,4	6,3	
32	1E795427082	1,8	26	3,8	55	1,5	22	2,6	38	1F176827092	0,1	2,0	0,4	5,9	0,2	2,5	0,4	5,5	
	1E793327082	2,2	32	4,5	65	1,8	26	3,7	53	1F176727032	0,1	1,5	0,3	4,4	0,1	1,5	0,3	4,2	
42	1E795427082	1,8	26	3,8	55	1,5	22	3,1	45	1F714427112	0,07	1,0	0,2	2,9	0,09	1,3	0,2	2,8	
	1E792427082	1,5	22	3,2	47	1,2	18	2,6	38	1E793327082	0,4	5,8	0,9	13	0,3	5,0	0,5	7,7	
32, 42	1F714327092	0,8	12	2,5	36	0,8	12	2,1	31	1E795427082	0,3	4,9	0,8	11	0,3	4,2	0,5	7,7	
	1E793327082	1,3	19	2,8	40	1,1	16	1,7	24	1E793327082	0,4	5,8	0,9	13	0,3	5,0	0,8	11	
33	1E795427082	1,1	16	2,3	34	0,9	13	1,7	24	1E795427082	0,3	4,9	0,8	11	0,3	4,2	0,6	9,0	
	1E793327082	1,3	19	2,8	40	1,1	16	2,3	33	1E792427082	0,3	4,1	0,6	9,2	0,2	3,5	0,5	7,7	
43	1E795427082	1,1	16	2,3	34	0,9	13	1,9	28	1F714327092	0,2	2,3	0,5	7,1	0,2	2,3	0,4	6,3	
	1E792427082	1,0	14	2,0	29	0,8	11	1,7	24	1F176927092	0,1	1,7	0,4	5,1	0,1	2,0	0,3	4,5	
33, 43	1F714327092	0,5	7,0	1,5	22	0,5	7,0	1,4	20	1F176827092	0,09	1,3	0,3	4,2	0,1	1,8	0,3	4,0	
	1F176927092	0,4	5,2	1,1	16	0,3	5,0	1,1	16	1F176727032	0,07	1,0	0,2	3,1	0,08	1,1	0,2	3,0	
34	1E793327082	0,9	13	1,9	28	0,8	11	1,1	16	1F714427112	0,05	0,7	0,1	2,1	0,06	0,9	0,1	2,0	
	1E795427082	0,8	11	1,6	23	0,6	9,0	1,1	16	1F13027112	0,02	0,34	0,08	1,1	0,05	0,7	0,07	1,0	

1. Les effets de la friction de l'assise de garniture, du déséquilibre et du poids du clapet n'ont pas été pris en compte dans les calculs.

Figure 2. Schéma d'installation type



13A6502-A
13A6503-A
A1628-1 / IL

INSTALLATION DE LA REDUCTION DE PRESSION

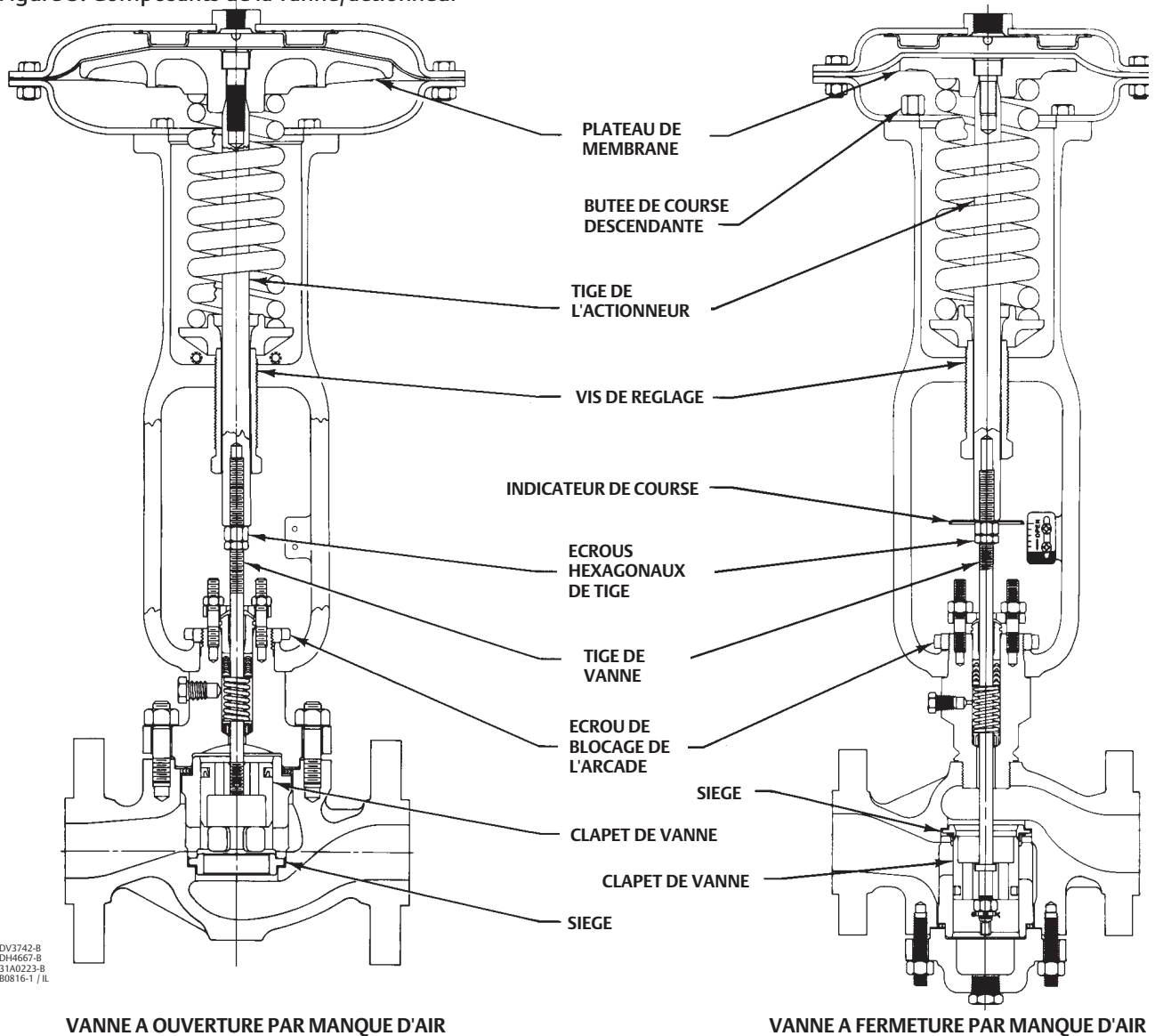
INSTALLATION DE LA PROTECTION CONTRE LES SURPRESSIONS

Tableau 3. Zone efficace de la membrane⁽¹⁾

TAILLE DE L'ACTIONNEUR	COURSE DESCENDANTE DEPUIS LA BUTEE DU BOITIER SUPERIEUR, mm (in.)																			
	0		3 (0.125)		5 (0.1875)		6 (0.25)		10 (0.375)		11 (0.4375)		13 (0.5)		14 (0.5625)		19 (0.75)		22 (0.875)	
	cm ²	in. ²	cm ²	in. ²	cm ²	in. ²	cm ²	in. ²	cm ²	in. ²	cm ²	in. ²	cm ²	in. ²	cm ²	in. ²	cm ²	in. ²	cm ²	in. ²
3A, 4A	66	10.2	62	9.6	61	9.5	61	9.4	59	9.2	59	9.1	57	8.9	56	8.7	---	---	---	---
3B, 4B	152	23.5	139	21.6	136	21.1	134	20.8	132	20.5	131	20.3	130	20.1	128	19.8	117	18.1	103	16.0
32, 42	258	40.0	235	36.4	227	35.2	221	34.2	210	32.6	205	31.8	200	31.0	195	30.3	182	28.2	170	26.4
33, 43	406	63.0	374	58.0	366	56.8	358	55.5	345	53.5	340	52.7	335	52.0	330	51.2	318	49.3	307	47.6
34, 44	600	93.0	547	84.8	534	82.8	523	81.0	508	78.8	502	77.8	497	77.0	490	76.0	474	73.5	465	72.0
35, 45	865	134.0	834	129.2	821	127.2	809	125.4	788	122.2	777	120.5	768	119.0	759	117.6	736	114.1	723	112.0
36, 46	1 230	190.0	1 170	181.5	1 150	179.0	1 140	177.0	1 120	173.5	1 110	172.3	1 100	171.0	1 100	169.8	1 070	166.5	1 050	163.5

1. Pour la dureté d'un ressort particulier, voir le n° 6 dans la section Liste des pièces détachées.

Figure 3. Composants de la vanne/actionneur



DV3742-B
DH4667-B
31A0223-B
B0816-1 / IL

VANNE A OUVERTURE PAR MANQUE D'AIR

VANNE A FERMETURE PAR MANQUE D'AIR

- Après avoir obtenu une course correcte, serrer les écrous hexagonaux (n° 12) contre la tige de l'actionneur (n° 8) et serrer l'écrou de blocage de l'arcade à l'aide d'un poinçon et d'un marteau.

Remarque

La modification du réglage du ressort ne changera pas la gamme de pression de l'actionneur pour ce même ressort (voir le tableau 2). Toute modification du réglage du ressort ne fait que déplacer la position du ressort vers le haut ou vers le bas afin que la course de la vanne coïncide avec la gamme de réglage de pression de l'actionneur.

- Tout en vérifiant la pression de commande à l'aide d'un manomètre, manœuvrer l'actionneur puis faire pivoter la vis de réglage jusqu'à ce que la vanne commence sa course à la pression souhaitée. Faire pivoter la vis de réglage hors de l'arcade pour réduire la compression du ressort et permettre ainsi à la vanne de commencer sa course à une pression de commande inférieure. Faire pivoter la vis de réglage dans l'arcade pour augmenter la compression du ressort et permettre ainsi à la vanne de commencer sa course à une pression de commande supérieure.

Raccordements de la pression d'alimentation

Installer le conduit de régulation en effectuant les étapes indiquées ci-dessous. Les installations types sont indiquées dans la figure 2.

- Brancher le conduit de régulation soit dans la conduite en amont pour un service de protection contre les surpressions, soit dans la conduite en aval pour un service de réduction de la pression, tel qu'indiqué dans la figure 2. Effectuer le branchement de la conduite à une distance comprise entre l'équivalent de quatre à huit diamètres de conduite du régulateur ou du clapet, ou de tout autre raccord coudé ou raccord embouti, pour éviter des vitesses ou des turbulences anormales.
- Brancher l'autre extrémité du conduit de régulation sur le raccordement d'1/2 NPT situé au centre du boîtier de membrane supérieur (n° 1) ou sur le raccordement dans le corps du volant (n° 28, figures 6 et 7 ; n° 142, figure 5).
- Brancher une vanne à pointeau de grand diamètre sur le conduit de régulation. La fermeture partielle ou l'étranglement du débit de la vanne auront tendance à amortir les cycles ou les pulsations du régulateur. Ne jamais fermer complètement la vanne à pointeau lorsque le régulateur est en fonctionnement.

Mise en service

Les procédures de mise en service et de réglage de l'équipement pour les applications de réduction de pression et protection contre les surpressions sont décrites ci-dessous. Des schémas d'installation type sont illustrés à la figure 2.

Mise en service - réduction de la pression

- Ouvrir la vanne à pointeau dans le conduit de régulation.
- Ouvrir le robinet d'arrêt en aval.
- Fermer le robinet dans la conduite de dérivation.
- Ouvrir lentement le robinet d'arrêt en amont.

Mise en service - protection contre les surpressions

- Ouvrir la vanne à pointeau dans le conduit de régulation.
- Ouvrir le robinet d'arrêt en aval.
- Ouvrir lentement le robinet d'arrêt en amont.
- Fermer le robinet dans la conduite de dérivation.

Réglage - service de réduction de la pression ou service de protection contre les surpressions

L'actionneur est réglé en usine selon les paramètres spécifiés à la commande et la gamme de pression est gravée sur la plaque signalétique. Si un paramètre de pression autre que celui spécifié est souhaité, modifier le paramètre de pression en appliquant l'une des procédures indiquées ci-dessous. Veiller à changer la plaque signalétique afin d'indiquer le nouveau paramètre de pression. Le nouveau paramètre de pression ne doit pas excéder les limites indiquées dans les tableaux 1 et 2 ou spécifiées par tout autre code applicable.

ATTENTION

Pour protéger l'équipement du procédé contre une dissipation soudaine de la pression, utiliser systématiquement un manomètre pour contrôler la pression au cours de réglages.

Pour ajuster le paramètre de pression aval (service de réduction de la pression) ou en amont (service de protection contre les surpressions), procéder comme suit. Pour diminuer la valeur du paramètre de pression, faire tourner la vis de réglage (n° 10, figure 4) dans le sens anti-horaire ; pour l'augmenter, faire tourner la vis de réglage dans le sens horaire. Si le ressort ne fournit pas la pression de réglage nécessaire, le remplacer en exécutant les étapes suivantes :

1. Démontez l'actionneur en exécutant les étapes 1, 3 et 4 de la rubrique Démontage de la section Maintenance.
2. Retirez la membrane (n° 2). Dévissez ensuite la vis d'assemblage (n° 3) et soulevez le plateau de la membrane (n° 4) hors du corps de l'actionneur.
3. Remplacez le ressort et remontez l'actionneur en exécutant les étapes 5 et 6 de la rubrique Montage de la section Maintenance.

Arrêt

Pour les applications de réduction de pression et de protection contre les surpressions, consulter la figure 2 et exécuter les procédures décrites ci-après.

1. Fermez légèrement le robinet d'arrêt en amont.
2. Ouvrez lentement la vanne de dérivation tout en contrôlant la pression aval.
3. Fermez lentement le robinet d'arrêt en aval.
4. Fermez le robinet d'arrêt en amont.
5. Fermez la vanne à pointe dans le conduit de régulation.

Maintenance

Les pièces de l'actionneur sont sujettes à une usure normale et doivent être inspectées régulièrement et remplacées si nécessaire. La fréquence des inspections et des remplacements dépend de la sévérité des conditions de service.

⚠ AVERTISSEMENT

Des blessures ou des dommages peuvent être causés par un échappement soudain de fluide sous pression ou par la projection de pièces. Avant d'effectuer toute opération de maintenance :

- **Ne pas retirer l'actionneur de la vanne tant que celle-ci est sous pression.**
- **Toujours porter des gants, des vêtements et des lunettes de protection lors de toute opération de maintenance afin d'éviter les blessures.**
- **Débrancher tous les tuyaux de fonctionnement alimentant l'actionneur en pression atmosphérique, en courant électrique ou en signal de contrôle. S'assurer que l'actionneur ne peut ni ouvrir ni fermer soudainement la vanne.**
- **Utiliser des vannes de dérivation ou arrêter complètement le procédé pour isoler la vanne de la pression du procédé. Dissiper la pression du procédé des deux côtés de la vanne. Purger le fluide du procédé des deux côtés de la vanne.**
- **Purger la pression de charge de l'actionneur à servocommande et dissiper toute pré-compression de ressort de l'actionneur.**
- **Utiliser des méthodes de verrouillage pour être certain que les mesures précédentes restent effectives lors de l'intervention sur l'équipement.**
- **L'assise de garniture d'étanchéité de la vanne peut contenir des fluides de procédé pressurisés, même après le démontage de la vanne de la conduite. Des fluides de procédé peuvent jaillir sous pression lors du retrait de la boulonnerie de la garniture ou des garnitures d'étanchéité, ou lors du desserrage du clapet de tuyauterie de l'assise de garniture.**
- **Consulter l'ingénieur des procédés ou l'ingénieur responsable de la sécurité pour prendre toutes les mesures supplémentaires de protection contre l'exposition au fluide du procédé.**

Les instructions de maintenance sont divisées en deux sections : Actionneur et Volant supérieur.

Actionneur

Cette procédure décrit comment démonter et monter complètement l'actionneur. Lorsqu'une inspection ou des réparations sont nécessaire, ne démonter que les pièces qui sont nécessaires à l'accomplissement de la tâche ; ensuite, commencer le montage à l'étape appropriée.

Les numéros font référence à la figure 4.

Démontage

ATTENTION

Au cours de la procédure suivante, ne pas faire pivoter le clapet si celui ci est en position assise car toute rotation pourrait endommager les surfaces d'appui et provoquer des fuites excessives. De même, lors du réglage de la course, manier les outils avec précaution afin de ne pas endommager la tige du clapet. Une tige endommagée peut couper la garniture et causer une fuite.

1. Faire pivoter le volant (le cas échéant) dans le sens antihoraire pour vérifier qu'il ne comprime plus le ressort (n° 6).
2. Pour un démontage complet, déposer l'actionneur de la vanne et désengager complètement la tige de l'actionneur (n° 8) de la tige du clapet en faisant pivoter l'actionneur. Exécuter la procédure appropriée au mode d'action de la vanne considérée.

Pour les vannes à ouverture par manque d'air :

Remarque

Pour éviter que la tige de l'actionneur (n° 8) ne pivote lors de la procédure suivante, veiller à ce que la vis de réglage (n° 10) reste vissée dans l'arcade (n° 7).

- a. Desserrer les deux écrous hexagonaux (n° 12).
- b. Desserrer l'écrou de blocage de l'arcade (figure 3) à l'aide d'un marteau et d'un poinçon et le dévisser du chapeau de la vanne.
- c. Tout en soulevant l'actionneur afin que le clapet ne soit pas forcé contre le siège, faire pivoter l'actionneur tout entier jusqu'à ce que la tige de l'actionneur se détache entièrement de la tige du clapet.

Pour les vannes à fermeture par manque d'air :

- a. Faire tourner la vis de réglage (n° 10) dans le sens antihoraire pour dissiper totalement la compression du ressort. Ensuite, sortir le clapet, à la main, hors du siège.
 - b. Desserrer les deux écrous hexagonaux (n° 12) et dévisser autant que possible la tige du clapet hors de la tige de l'actionneur.
 - c. Visser la vis de réglage dans l'arcade (n° 7) pour forcer la membrane (n° 2) et le plateau de la membrane (n° 4) contre le boîtier de membrane supérieur (n° 1).
 - d. Desserrer l'écrou de blocage de l'arcade (figure 3) à l'aide d'un marteau et d'un poinçon et le dévisser du chapeau de la vanne.
 - e. Faire pivoter l'actionneur tout entier jusqu'à ce que la tige de l'actionneur se détache de la tige du clapet.
3. Faire tourner la vis de réglage (n° 10) dans le sens antihoraire hors de l'arcade (n° 7) pour dissiper totalement la compression du ressort.
 4. Pour déposer le boîtier de membrane supérieur (n° 1), dévisser les vis d'assemblage (n° 19) pour les actionneurs de tailles 3A et 4A ou les vis d'assemblage et les écrous hexagonaux (n° 19 et 20) pour toutes les autres tailles d'actionneurs.
 5. Retirer la membrane (n° 2) puis soulever le plateau de la membrane (n° 4) et la tige de l'actionneur hors du corps de l'actionneur. Retirer également le ressort et le siège du ressort inférieur (n° 9).
 6. Pour les actionneurs de tailles 3A et 4A, retirer le boîtier de membrane inférieur (n° 5).
 7. Retirer la vis d'assemblage (n° 3) et séparer le plateau de la membrane de la tige de l'actionneur.
 8. Pour les actionneurs des tailles 3B à 46, dévisser les vis d'assemblage (n° 21) et retirer le boîtier de membrane inférieur (n° 5). Certains actionneurs 655R ont des butées de course (n° 13, non illustrées) à la place de trois des six vis d'assemblage.
 9. En cas d'utilisation d'un volant supérieur, se reporter aux étapes 4 à 8 de la rubrique Démontage de la section Volant supérieur.

Montage

Cette procédure prend pour hypothèse que l'actionneur a été démonté complètement. Dans le cas contraire, commencer les instructions à l'étape appropriée.

1. Avant de commencer le montage, appliquer de la graisse au molybdène sur le filetage et l'extrémité palier de la vis de réglage (n° 10) comme indiqué dans la figure 4 par la lettre A.
2. Pour les actionneurs de tailles 3A et 4A, installer le boîtier de membrane inférieur (n° 5) sur l'arcade (n° 7).
3. Pour les actionneurs des tailles 3B à 46, installer le boîtier de membrane inférieur (n° 5) et le fixer en place avec les vis d'assemblage (n° 21). Certains actionneurs 655R ont des butées de course (n° 13, non illustrées) à la place de trois des six vis d'assemblage.
4. Installer le siège du ressort inférieur (n° 9) et le ressort de l'actionneur (n° 6).

Remarque

Pour raidir légèrement la membrane (n° 2) au niveau du cercle de vissage, faire tourner la vis de réglage dans l'arcade (n° 7) pour relever le plateau de la membrane (n° 4). Il existera ainsi suffisamment de mou à l'intérieur des boîtiers pour assurer une course efficace à la membrane.

- Fixer le plateau de la membrane (n° 4) sur la tige de l'actionneur (n° 8) à l'aide de la vis d'assemblage (n° 3) et installer le tout sur l'actionneur. Installer la membrane, en vérifiant que la face à motif de la membrane est à proximité du plateau de la membrane.

Remarque

Lors du remplacement du boîtier de membrane supérieur (n° 1), vérifier que la membrane ne présente aucun plissement qui pourrait provoquer son déchirement ou des fuites.

- Mettre le boîtier de membrane supérieur sur le boîtier de membrane inférieur. Pour les actionneurs de tailles 3A et 4A, fixer les boîtiers en place à l'aide des vis d'assemblage (n° 19). Pour les actionneurs de toutes les autres tailles, fixer le boîtier à l'aide des vis d'assemblage et des écrous hexagonaux (n° 19 et 20).

Remarque

Lors du remplacement de membranes d'actionneur in situ, s'assurer que les vis du boîtier de la membrane sont serrées conformément à la charge pour éviter des fuites mais aussi qu'elles n'écrasent pas le matériau. Effectuer les serrages dans l'ordre suivant à l'aide d'une clé dynamométrique manuelle.

ATTENTION

Un serrage excessif des vis d'assemblage (n° 19) ou des vis d'assemblage et des écrous (n° 19 et 20) de la membrane peut endommager celle-ci. Ne pas dépasser un couple de 27 N.m (20 lbf ft).

Remarque

Ne pas utiliser de lubrifiant sur ces vis et écrous. Les fixations doivent être propres et sèches.

- Installer le boîtier de membrane supérieure (n° 1) et insérer vis d'assemblage (n° 19) ou les vis d'assemblage et les écrous (n° 19 et 20). Serrer de la façon suivante.
- Les quatre premières vis serrés doivent être diamétralement opposées et selon un angle de 90°. Serrer ces quatre vis à un couple de 13 N.m (10 lbf ft).
- Serrer les vis restantes selon une configuration croisée et dans le sens horaire à un couple de 13 N.m (10 lbf ft).
- Répéter cette procédure en serrant quatre vis, diamétralement opposés et selon un angle de 90°, à un couple de 27 N.m (20 lbf ft).
- Serrer les vis restantes selon une configuration croisée et dans le sens horaire à un couple de 27 N.m (20 lbf ft).
- Après le serrage de la dernière vis à un couple de 27 N.m (20 lbf ft), resserrer toutes les vis à un couple de 27 N.m (20 lbf ft) d'une façon circulaire sur le cercle de vissage.
- Ceci fait, il est recommandé de ne plus procéder à un resserrage quelconque.
- Monter l'actionneur sur la vanne en exécutant les procédures décrites sous la rubrique Montage de l'actionneur de la section Installation.
- Brancher le conduit de régulation de la pression en exécutant les procédures décrites sous la rubrique Raccordements de la pression de pilotage de la section Installation.

16. Pour la mise en service et le réglage de l'actionneur, exécuter les procédures décrites dans la section Mise en service de ce manuel d'instructions.

Volant supérieur

Les volants supérieurs (figures 6, 7 et 5) sont généralement utilisés comme butées de course réglables pour limiter la course supérieure totale de la tige de l'actionneur. La rotation du volant dans le sens horaire force le déplacement de la tige de l'actionneur vers le bas tandis que sa rotation dans le sens antihoraire permet au ressort de forcer le déplacement de la tige de l'actionneur vers le haut. Si l'actionneur est utilisé avec une vanne à ouverture par manque d'air, il est possible de restreindre l'ouverture complète du clapet par le positionnement approprié du volant supérieur. Si l'actionneur est utilisé avec une vanne à fermeture par manque d'air, il est possible de restreindre la fermeture complète de la du clapet au moyen du volant. Un écrou de blocage (n° 27, figures 6 et 7 ; n° 137, figure 5) maintient le volant en position.

Les instructions suivantes portent sur le démontage et le montage complets du volant de manœuvre. Ne démonter que le minimum requis pour effectuer la maintenance puis procéder au remontage en commençant à l'étape appropriée.

Les numéros de référence renvoient à la figure 6 pour les tailles 3A et 4A, la figure 7 pour les tailles 3B et 4B, et la figure 5 pour les volants supérieurs des tailles 32 à 46.

Démontage

1. Contourner la vanne de régulation. Dissiper toutes les pressions de commande et retirer le tubage ou le tuyautage du corps du volant.
2. Desserrer l'écrou hexagonal (n° 27, figures 6 et 7 ; n° 137, figure 5). Faire tourner la vis de réglage (n° 10, figure 4) et le volant (n° 25, figures 6 et 7 ; n° 51, figure 5) dans le sens antihoraire pour dissiper toute compression.
3. Pour les actionneurs de tailles 3A et 4A, retirer les vis de montage (n° 19, figure 4) et soulever le corps du volant (n° 28, figure 6) hors de l'actionneur.
4. Pour les actionneurs de tailles 3B à 46, retirer les vis d'assemblage et les écrous hexagonaux (n° 19 et 20, figure 4), puis extraire par le haut le boîtier de membrane supérieur (n° 1, figure 4) et le volant. Pour remplacer le joint torique (n° 139, figure 5) ou pour faciliter la manipulation, détacher le volant du boîtier de membrane supérieur. Pour ce faire, retirer les vis de fixation du volant au boîtier de membrane supérieur (n° 33, figure 7 ; n° 141, figure 5).
5. Faire tourner le volant deux ou trois tours dans le sens horaire. Retirer l'écrou hexagonal (n° 22, figures 6 et 7 ; n° 54, figure 5) et la rondelle (n° 24, figures 6 et 7 ; n° 134, figure 5), et extraire le volant par le haut.
6. Dévisser le contre-écrou (n° 27, figures 6 et 7 ; n° 137, figure 5) de la tige du volant (n° 26, figures 6 et 7 ; n° 133, figure 5), puis retirer la tige du volant par le bas du corps du volant (n° 28, figures 6 et 7 ; n° 142, figure 5). Utiliser l'encoche pour tournevis qui se trouve sur le haut de la tige.
7. Vérifier l'état du joint torique (n° 29, figures 6 et 7 ; n° 138, figure 5) et le remplacer si nécessaire.
8. Pour terminer le démontage, chasser la goupille cannelée (n° 31, non illustrée ; n° 140, figure 5), puis faire glisser la plaque de poussée (n° 32, figures 6 et 7 ; n° 135, figure 5) hors de la tige du volant. Pour les actionneurs 655, tailles 3B et 4B, une butée de course (n° 34, figure 7) doit être également déposée avec ces pièces.

Montage

Cette procédure prend pour hypothèse que le volant a été complètement démonté. Dans le cas contraire, commencer les instructions à l'étape appropriée.

1. Lors du montage, appliquer de la graisse au lithium (n° 241) sur la tige et le filetage du volant, le tampon et les joints toriques, comme illustré dans les figures 6, 7 et 5.
2. Faire glisser la plaque de poussée (n° 32, figures 6 et 7 ; n° 135, figure 5) sur la tige du volant, et, si nécessaire, insérer la goupille cannelée (n° 31, non illustrée ; n° 140, figure 5). Pour les actionneurs 655, tailles 3B et 4B, une butée de course (n° 34, figure 7) doit également être insérée dans la tige du volant avec ces pièces.

3. Insérer la tige du volant dans le corps du volant (n° 28, figures 6 et 7 ; n° 142, figure 5) ; puis visser l'écrou hexagonal (n° 27, figures 6 et 7 ; n° 137, figure 5) sur la tige du volant.
4. Installer le volant (n° 25, figures 6 et 7 ; n° 51, figure 5) et la rondelle (n° 24, figures 6 et 7 ; n° 134, figure 5) sur la tige du volant , et le fixer à l'aide de l'écrou hexagonal (n° 22, figures 6 et 7 ; n° 54, figure 5).
5. Pour les actionneurs de tailles 3A et 4A, installer le corps du volant sur l'actionneur et le fixer à l'aide des vis de montage (n° 19, figure 4).

Remarque

Lors du remplacement de membranes d'actionneur in situ, s'assurer que les vis du boîtier de la membrane sont serrées conformément à la charge pour éviter des fuites mais aussi qu'elles n'écrasent pas le matériau. Effectuer les serrages dans l'ordre suivant à l'aide d'une clé dynamométrique manuelle.

ATTENTION

Un serrage excessif des vis de montage de la membrane (n° 19) peut endommager la membrane. Ne pas dépasser un couple de serrage de 27 N.m (20 lbf ft).

Remarque

Ne pas utiliser de lubrifiant sur ces vis et écrous. Les fixations doivent être propres et sèches.

6. Installer le boîtier de membrane supérieur (n° 1) et insérer les vis de montage (n° 19). Serrer de la façon suivante.
7. Les quatre premières vis serrés doivent être diamétralement opposées et selon un angle de 90°. Serrer ces quatre vis à un couple de 13 N.m (10 lbf ft).
8. Serrer les vis restantes selon une configuration croisée et dans le sens horaire à un couple de 13 N.m (10 lbf ft).
9. Répéter cette procédure en serrant quatre vis, diamétralement opposés et selon un angle de 90°, à un couple de 27 N.m (20 lbf ft).
10. Serrer les vis restantes selon une configuration croisée et dans le sens horaire à un couple de 27 N.m (20 lbf ft).
11. Après le serrage de la dernière vis à un couple de 27 N.m (20 lbf ft), resserrer toutes les vis à un couple de 27 N.m (20 lbf ft) d'une façon circulaire sur le cercle de vissage.
12. Ceci fait, il est recommandé de ne plus procéder à un resserrage quelconque. Passer à l'étape 21.
13. Pour les actionneurs de taille 3B à 46, installer le boîtier de membrane supérieur (n° 1, figure 4) et le volant sur le corps de l'actionneur et le serrer à l'aide des vis de montage et des écrous hexagonaux (n° 19 et 20, figure 4).

Remarque

Lors du remplacement de membranes d'actionneur in situ, s'assurer que les vis du boîtier de la membrane sont serrées conformément à la charge pour éviter des fuites mais aussi qu'elles n'écrasent pas le matériau. Effectuer les serrages dans l'ordre suivant à l'aide d'une clé dynamométrique manuelle.

ATTENTION

Un serrage excessif des vis de montage et des écrous (n° 19 et n° 20) de la membrane peut endommager la membrane. Ne pas dépasser un couple de serrage de 27 N.m (20 lbf ft).

Remarque

Ne pas utiliser de lubrifiant sur ces vis et écrous. Les fixations doivent être propres et sèches.

14. Installer le boîtier de membrane supérieur (n° 1) et insérer les vis de montage et les écrous (n° 19 et 20). Serrer de la façon suivante.
15. Les quatre premières vis serrées doivent être diamétralement opposées et selon un angle de 90°. Serrer ces quatre vis à un couple de 13 N.m (10 lbf ft).
16. Serrer les vis restantes selon une configuration croisée et dans le sens horaire à un couple de 13 N.m (10 lbf ft).
17. Répéter cette procédure en serrant quatre vis, diamétralement opposés et selon un angle de 90°, à un couple de 27 N.m (20 lbf ft).
18. Serrer les vis restantes selon une configuration croisée et dans le sens horaire à un couple de 27 N.m (20 lbf ft).
19. Après le serrage de la dernière vis à un couple de 27 N.m (20 lbf ft), resserrer toutes les vis à un couple de 27 N.m (20 lbf ft) d'une façon circulaire sur le cercle de vissage.
20. Ceci fait, il est recommandé de ne plus procéder à un resserrage quelconque.
21. Brancher le conduit de régulation de la pression sur le volant supérieur en exécutant les procédures décrites sous la rubrique Raccordements de la pression de pilotage de la section Installation.
22. Pour la mise en service et le réglage de l'actionneur, exécuter les procédures décrites dans la section Mise en service de ce manuel d'instructions.

Commande de pièces détachées

Lors de toute correspondance avec un bureau commercial Emerson Process Management à propos du présent équipement, préciser toujours le numéro de série indiqué sur la plaque signalétique de l'actionneur (n° 17, figure 4). Lors de la commande de pièce de rechange, se reporter au numéro de pièce à 11 chiffres, pour chaque pièce requise.

⚠ AVERTISSEMENT

N'utiliser que des pièces détachées Fisher d'origine. Les composants non fournis par Emerson Process Management ne doivent, en aucun cas, être utilisés sur une vanne Fisher quelconque, au risque d'annuler la garantie, d'affecter les performances de la vanne et de mettre en danger la sécurité des biens et des personnes.

Remarque

Ni Emerson, ni Emerson Process Management, ni aucune de leurs entités affiliées n'assument quelque responsabilité que ce soit quant au choix, à l'utilisation ou à la maintenance d'un quelconque produit. Le choix, l'utilisation et la maintenance corrects d'un produit quel qu'il soit relèvent de la responsabilité de l'acheteur et de l'utilisateur final.

Liste des pièces détachées

Remarque

Les numéros de série sont indiqués uniquement pour les pièces détachées recommandées. Contacter un bureau commercial Emerson Process Management pour les références non indiquées.

Actionneur

N°	Description	Référence
1	Upper Diaphragm Casing	
2*	Diaphragm, neoprene	
	Sizes 3A & 4A	1F725102192
	Sizes 3B & 4B	1F725902192
	Sizes 32 & 42	
	W/o top-mounted handwheel	1F702202112
	W/ top-mounted handwheel	1F702202192

N°	Description	Référence
	Sizes 33 & 43	
	W/o top-mounted handwheel	1F702302112
	W/ top-mounted handwheel	1F7023X0012
	Sizes 34 & 44	
	W/o top-mounted handwheel	1F702402112
	W/ top-mounted handwheel	1F7024X0022
	Sizes 35 & 45	
	W/o top-mounted handwheel	1F702502112
	W/ top-mounted handwheel	1F7025X0022
	Sizes 36 & 46	
	W/top-mounted handwheel	1F7026X0012
3	Cap Screw	
4	Diaphragm Plate	
5	Lower Diaphragm Casing	
6	Spring See following table	
7	Yoke	
8	Actuator Stem	
9	Lower Spring Seat	
10	Adjusting Screw	
11	Travel Indicator Disk	
12	Hex Nut	
13	Travel Stop	
14	Screw	
15	Travel Indicator Scale	
16	Twin Speed Nut	
17	Nameplate	
18	Drive Screw	
19	Cap Screw	
20	Hex Nut	
21	Cap Screw	

Volant supérieur

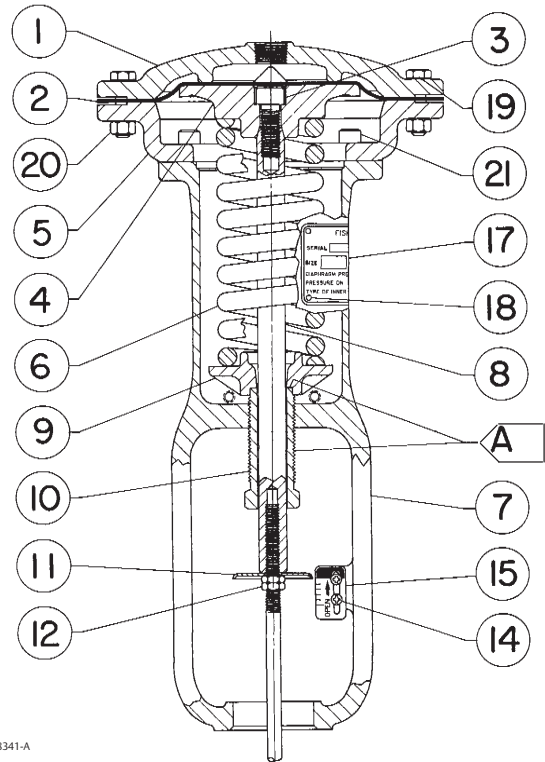
Tailles 3A, 4A, 3B et 4B

N°	Description	Référence
22	Hex Jam Nut	
24	Washer	
25	Handwheel	
26	Handwheel Stem	
27	Hex Jam Nut	
28	Handwheel Body	
29*	O-Ring, nitrile	1D237506992
30*	O-Ring, nitrile (not shown) Sizes 3B & 4B only	1D267306992
31	Groove Pin	
32	Pusher Plate	
33	Cap Screw	
34	Travel Stop	

Tailles 32 à 46

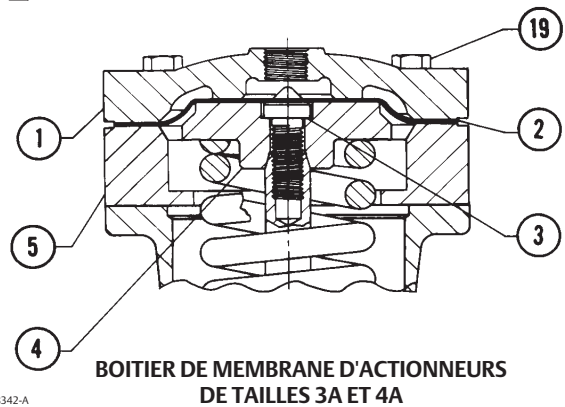
51	Handwheel	
54	Hex Nut	
133	Handwheel Stem	
134	Washer	
135	Pusher	
137	Hex Nut	
138*	O-Ring, nitrile	1D237506992
139*	O-Ring, nitrile	1D267306992
140	Groove Pin	
141	Cap Screw	
142	Handwheel Body	
241	Lithium grease lubricant-1, 0.396 kg (14 oz.) can (not furnished with actuator)	

Figure 4. Actionneur Fisher 655



30A8341-A

Ⓐ APPLIQUER DE LA GRAISSE AU MOLYBDENE SUR LA VIS DE REGLAGE



30A8342-A

BOITIER DE MEMBRANE D'ACTIONNEURS DE TAILLES 3A ET 4A

Figure 5. Volant supérieur, tailles 32 à 46

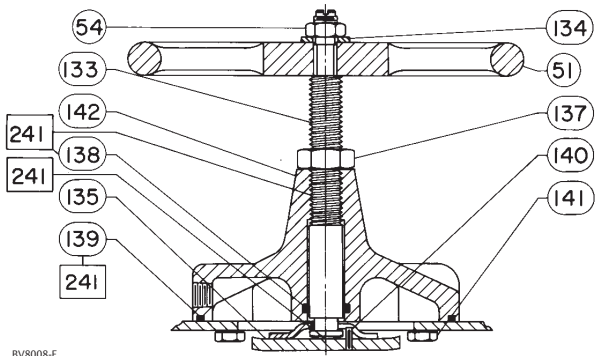


Figure 6. Volant supérieur, tailles 3A et 4A

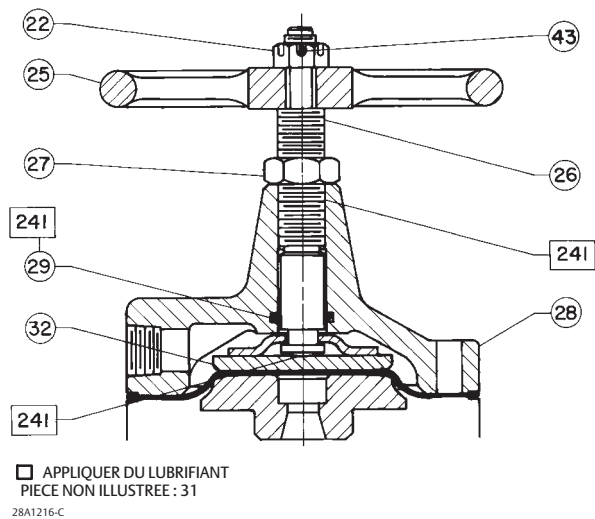
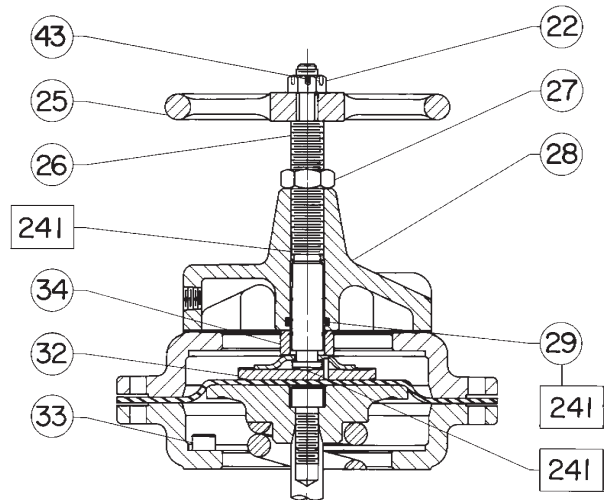


Figure 7. Volant supérieur, tailles 3B et 4B



Key 6 Spring, steel

COLOR CODE	SPRING RATE		SAFE LOAD	
	N/mm	Lb/in.	N	Lb
Aluminum & red	22	123	1290	290
Aluminum & dark green	43	246	2420	545
Dark green	64	368	3750	843
Aluminum	86	490	4720	1060
Dark blue	107	612	5200	1187
Aluminum & dark blue	145	830	7250	1630
Light blue	220	1260	8184	1840
Light green	257	1470	9790	2200
Light grey	310	1770	11,600	2600
Yellow	368	2100	13,500	3045
Dark grey	129	735	5160	1160
Aluminum & brown	175	1000	7000	1575
White	441	2520	14,010	3150

Fisher est une marque qui appartient à l'une des sociétés de la division commerciale d'Emerson Process Management d'Emerson Electric Co. Emerson Process Management, Emerson et le logo Emerson sont des marques de commerce et de service d'Emerson Electric Co. Toutes les autres marques sont la propriété de leurs propriétaires respectifs.

Le contenu de cette publication n'est présenté qu'à titre informatif et bien que les efforts aient été faits pour vérifier l'exactitude des informations présentées, celles-ci ne sauraient être considérées comme une garantie tacite ou explicite des produits ou services décrits par les présentes, ni de leur utilisation ou applicabilité. Toutes les ventes sont régies par nos conditions générales, disponibles sur demande. Nous nous réservons le droit de modifier ou d'améliorer la conception ou les spécifications desdits produits à tout moment et sans préavis. Ni Emerson, ni Emerson Process Management, ni aucune de leurs entités affiliées n'assument quelque responsabilité que ce soit quant au choix, à l'utilisation ou à la maintenance d'un quelconque produit. La responsabilité du choix, de l'utilisation et de la maintenance d'un produit incombe à l'acquéreur et à l'utilisateur final.

Emerson Process Management
 Marshalltown, Iowa 50158 USA
 Sorocaba, 18087 Brazil
 Chatham, Kent ME4 4QZ UK
 Dubai, United Arab Emirates
 Singapore 128461 Singapore
www.Fisher.com

