

# Actuador de Diafragma Design 3024S

## Índice

Introdução .....	1
Âmbito do Manual .....	1
Descrição .....	1
Especificações .....	2
Instalação .....	3
Montagem do Actuador .....	4
Ajustes de Deslocamento .....	5
Manutenção .....	5
Desmontagem .....	5
Montagem .....	6
Alteração da Acção do Actuador .....	7
Volante Montado Lateralmente .....	7
Dispositivos Ajustáveis de Paragem do Deslocamento .....	9
Encomenda de Peças .....	11
Lista de Peças .....	11

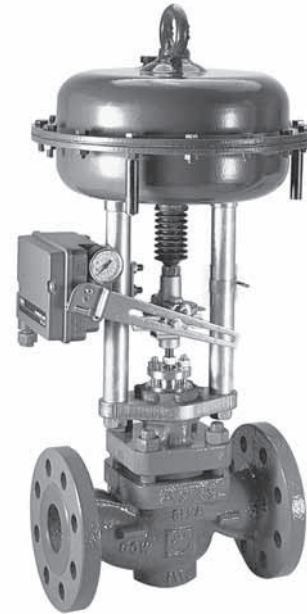
## Introdução

### Âmbito do Manual

Este manual de instruções fornece informações sobre a instalação, ajuste, manutenção e a encomenda de peças para os actuadores de Tipo GA 1.21, GA 1.31 e GA 1.41.

### Descrição

O actuador de acção directa (estende a haste) (figuras 6 e 9) e o actuador de acção inversa (retraí a haste) (figuras 7 e 10) são actuadores pneumáticos de diafragma com molas opostas que fornecem regulação ou activação/desactivação do funcionamento das válvulas de controlo da haste deslizante. As molas do actuador ATC Tipo 3024S encontram-se



W6681B

Figura 1. Actuador Tipo 3024S com Válvula Design 1018S.

localizadas debaixo da placa do diafragma e retraem completamente a haste do actuador para uma acção de falha após a perda da pressão da caixa do diafragma. As molas do actuador ATO Tipo 3024S encontram-se localizadas na parte de cima da placa do diafragma e estendem completamente a haste do actuador após a perda da pressão da caixa do diafragma.

Apenas pessoal qualificado com formação ou experiência deverá instalar, operar e manter os actuadores Tipo 3024S.



### Quadro 1. Especificações


<p><b>Tamanhos dos Actuadores</b></p> <p>GA 1.21 GA 1.31 GA 1.41</p> <p><b>Deslocamentos Máximos do Actuador</b></p> <p>Tamanho GA 1.21 e GA 1.31: 16 mm (0.63 in.) Tamanho GA 1.31 e GA 1.41: 32 mm (1.26 in.)</p> <p><b>Gama de Pressão de Operação Padrão</b></p> <p>Consulte o quadro 2a (ATC) e 2b (ATO)</p> <p><b>Pressão de Operação Máxima</b></p> <p>Consulte o quadro 2a (ATC) e 2b (ATO)</p> <p><b>Impulso de Saída Máximo</b></p> <p>(Força Máxima da Haste do Actuador) Consulte o quadro 2a (ATC) e 2b (ATO)</p>	<p><b>Capacidades de Temperaturas dos Materiais</b></p> <p>Com Diafragma de Nitrilo e pernos e porcas de aço: -40°C a +90°C (-40°F a 194°F)</p> <p><b>Ligações do Sinal</b></p> <p>Padrão: Rosca fêmea Withworth de G1/4 polegada (ISO 7-1/BS 21/DIN2999)</p> <p><b>Diâmetros da Haste do Actuador</b></p> <p>Tamanho GA 1.21 e GA 1.31: 12 mm (0.472 in.) Tamanho GA 1.41: 16 mm (0.630 in.)</p> <p><b>Roscas da Haste da Válvula Aceitáveis</b></p> <p>Tamanho GA 1.21 e GA 1.31: M12 X 1,75 (ressalto da forquilha de 2-1/8 in. e deslocamento de 16 mm) Tamanho GA 1.31 e GA 1.41: M16 X 2 (ressalto da forquilha de 2-13/16 in. e deslocamento de 32 mm)</p> <p><b>Pesos Aproximados</b></p> <p>Tamanho GA 1.21: 7,1 kg (15.6 lb) Tamanho GA 1.31: 16,5 kg (36.4 lb) Tamanho GA 1.41: 33,5 kg (73.9 lb)</p>
--	--

Tipo 3024S no quadro 1. Algumas das especificações para um determinado actuador, tal como é fornecido de fábrica, são gravadas na placa de identificação (figura 2) que é fixa ao actuador.

## Especificações

São apresentadas as especificações para os actuadores

Kennzeichnung Tag No.			Fabrik-Nr. Serial No.		
Typ Type	Sitz+Kegel Seat+Plug	Ma. t.	Antrieb Actuator	Typ Type	
DN / PN Size-Rating	Max.zul.Betr.Temp. Max.Allow.Work.Temp.		Federbereich Spring Range		
Sitz Port	Max.zul.Betr.Druck Max.Allow.Work.Pressure		Hub Travel	Luft Air	
kvs <input type="checkbox"/> Cv <input type="checkbox"/>	Max.zul.DIFF.Druck Max.Allow.Work.DIFF.Press.		Max.Arbeitsdruck Max.Work.Press.		öffnet opens
Gehäuse Body	Packung Packing	Faltenbalg Bellows			schl. closes



E0798

Figura 2. Placa Identificadora do Actuador Tipo 3024S

**Quadro 2a. Especificações Adicionais, Acção – Ar Para Fechar (ATC)**

Tipo	Nº/ Qtd/ Cor Conjunto de Molas	Deslocamento		Pressão Máxima de Operação para o Diafragma		Gama		Impulso de Saída Máximo (Força Máxima da Haste do Actuador) <sup>(1)</sup>	
		In.	mm	Psig	Bar	Psig	Bar	Lb	N
GA 1.21	218 / 5 / R	0.63	16	19 – 33	1,3 – 2,3	87	6	461	2054
	218 / 7 / G	0.63	16	23 – 44	1,6 – 3,0	87	6	568	2528
GA 1.31	219 / 3 / B	0.63	16	3 – 15	0,2 – 1,0	87	6	214	954
	211 / 6 / R	0.63	16	6 – 15	0,4 – 1,0	87	6	429	1908
	212 / 5 / G	0.63	16	22 – 35	1,5 – 2,4	87	6	1608	7155
	212 / 7 / G	0.63	16	29 – 46	2,0 – 3,2	87	6	2144	9540
	211 / 3 / R	1.26	32	---	0,2 – 1,0	87	6	220	978
	212 / 5 / G	1.26	32	10 – 33	0,7 – 2,3	87	6	769	3423
GA 1.41	221 / 7 / G	1.26	32	13 – 46	0,9 – 3,2	87	6	989	4401
	220 / 4 / R	1.26	32	---	0,2 – 1,0	87	6	391	1742
	221 / 8 / G	1.26	32	10 – 26	0,7 – 2,3	87	6	1370	6097
	221 / 10 / G	1.26	32	15 – 35	1,0 – 2,4	87	6	1958	8710
	221 / 12 / G	1.26	32	18 – 41	1,2 – 2,8	87	6	2349	10452
221 / 14 / G	1.26	32	21 – 46	1,4 – 3,2	87	6	2741	12194	

1. Com base na pressão de operação a zero para o diafragma do actuador Tipo 3024S e deslocamento da válvula a 0%. Sem ter em consideração as limitações da válvula, tais como as cargas de deformação da haste.

**Quadro 2b. Especificações Adicionais, Acção – Ar Para Abrir (ATO)**

Tipo	Nº/ Qtd/ Cor Conjunto de Molas	Deslocamento		Pressão Máxima de Operação para o Diafragma		Gama		Impulso de Saída Máximo (Força Máxima da Haste do Actuador) <sup>(1)</sup>	
		In.	mm	Psig	Bar	Psig	Bar	Lb	N
GA 1.21	217 / 3 / R	0.63	16	3 – 15	0,2 – 1,0	87	6	1528	6800
	218 / 5 / G	0.63	16	19 – 34	1,3 – 2,3	87	6	1131	5032
	218 / 7 / G	0.63	16	23 – 44	1,6 – 3,0	87	6	917	4080
GA 1.31	219 / 3 / B	0.63	16	3 – 15	3 – 15	87	6	4395	19550
	211 / 6 / R	0.63	16	6 – 15	6 – 15	87	6	4395	19550
	212 / 5 / G	0.63	16	22 – 35	22 – 35	87	6	3164	14076
	212 / 7 / G	0.63	16	29 – 46	29 – 46	87	6	2461	10948
	211 / 3 / R	1.26	32	3 – 15	0,2 – 1,0	87	6	4519	20100
	212 / 5 / G	1.26	32	10 – 33	0,7 – 2,3	87	6	3344	14874
GA 1.41	212 / 7 / G	1.26	32	13 – 46	0,9 – 3,2	87	6	2531	11256
	220 / 4 / R	1.26	32	3 – 15	0,2 – 1,0	87	6	8161	36300
	221 / 8 / G	1.26	32	10 – 26	0,7 – 2,3	87	6	6855	30492
	221 / 10 / G	1.26	32	15 – 35	1,0 – 2,4	87	6	5876	26136
	221 / 12 / G	1.26	32	18 – 41	1,2 – 2,8	87	6	5223	23232
221 / 14 / G	1.26	32	21 – 46	1,4 – 3,2	87	6	4570	20338	

1. Com base na pressão de operação a zero para o diafragma do actuador Tipo 3024S e deslocamento da válvula a 0%. Sem ter em consideração as limitações da válvula, tais como as cargas de deformação da haste.

## Instalação



### ADVERTÊNCIA

**A libertação repentina de pressão pode causar ferimentos ou danos materiais se o conjunto da válvula for instalado onde as condições de serviço possam exceder os limites indicados no quadro 1 ou 2 ou nas placas de identificação apropriadas. Para evitar a ocorrência de tais lesões ou danos, providencie uma válvula de escape para protecção contra sobrepressão conforme exigido pelos códigos aceites da indústria ou locais e nacionais e pelas boas práticas de engenharia.**

Um actuador de diafragma Tipo 3024S é normalmente fornecido montado numa válvula. Consulte o Manual de Instruções apropriado da válvula para instalar a válvula no tubo. Se o actuador for fornecido separadamente ou se for necessário montar o actuador na válvula, deve efectuar o procedimento de Montagem do Actuador indicado a seguir. Deve consultar o Manual de Instruções apropriado do posicionador para obter mais informações sobre a respectiva montagem.

# Actuador Design 3024S

## CUIDADO

Os actuadores Tipo 3024S foram concebidos para serem montados em válvulas de carregar para fechar. Não monte estes actuadores em qualquer outro tipo de válvula sem primeiro contactar o escritório de vendas da Fisher.

## Montagem do Actuador

O procedimento que se segue descreve como montar um actuador Tipo 3024S numa válvula de carregar para fechar, de maneira a que a ligação da haste do actuador e da rosca da haste da válvula permita o deslocamento completo e um corte apropriado. Consulte na figura 5 as dimensões do actuador. Os números referenciados nos passos seguintes são indicados nas figuras 6, 7, 9 e 10.

1. Aperte primeiro a porca sextavada da haste (número 54/52) e, depois, o conector (número 50) à haste da válvula e desloque-os para baixo.
2. Empurre a haste da válvula para baixo até o obturador da válvula estar completamente fechado.
3. Coloque cuidadosamente o actuador com a flange (número 45) na cobertura da válvula.



## ADVERTÊNCIA

**Ao mover a haste do actuador com a pressão de carga do diafragma tome os devidos cuidados para manter as mãos e ferramentas afastados do percurso de deslocamento da haste do actuador. Poderão ocorrer ferimentos e/ou danos materiais se algo ficar preso entre a haste do actuador e qualquer outra peça do conjunto da válvula de controlo.**

## CUIDADO

**Certifique-se de que o comprimento da haste do actuador e da haste da válvula no conector (número 50 ou 53) é igual ou superior ao diâmetro dessa haste.**

**No seguinte procedimento, não rode o obturador da válvula enquanto estiver assente. Isto pode danificar a superfície da sede e provocar fugas excessivas. Além disso, durante o ajuste, utilize as ferramentas cuidadosamente para evitar danificar a haste da válvula. Uma haste danificada pode cortar o empanque e permitir a ocorrência de fugas.**

4. Efectue um dos seguintes procedimentos, conforme apropriado:

*No caso do actuador de Ar Para Fechar Tipo 3024S com uma válvula de carregar para fechar:*

- a. Aperte a contraporca da cobertura da válvula.
- b. Ajuste o deslocamento: rode as metades do conector (números 53 e 50) de modo a que a distância entre estes (com a válvula na sede e o indicador de deslocamento – número 51 entre os conectores) seja igual ao deslocamento da válvula.
- c. Pressurize o actuador lentamente e ajuste a metade do conector da haste (número 50) de modo a que os parafusos de ligação alinhem.
- d. Aperte todos os parafusos (números 55/56) e porcas (números 56/57).
- e. Aplique pressão de teste de bancada à parte superior do diafragma e verifique o deslocamento da haste da válvula.
- f. Aperte a porca sextavada da haste da válvula (números 54/52) contra o conector da haste (número 50).

*No caso do actuador de Ar Para Abrir Tipo 3024S com uma válvula de carregar para fechar:*

- a. Aplique cerca de 0,5 bar acima da definição máxima da pressão de teste de bancada à parte inferior do diafragma. Isto posiciona a haste do actuador (número 8) no ponto mais elevado.
- b. Aperte a contraporca da cobertura da válvula.
- c. Ajuste o deslocamento: rode as metades do conector (números 53 e 50) de modo a que a distância entre estes (com o obturador na sede e o indicador de deslocamento – número 51 entre os conectores) seja igual ao deslocamento da válvula.
- d. Esgote o actuador lentamente e ajuste a metade do conector da haste (número 50) de modo a que os parafusos de ligação alinhem.
- e. Esgote completamente o actuador e aperte todos os parafusos (números 55/56) e porcas (números 56/57).
- f. Aplique aproximadamente 0,5 bar acima da pressão de teste de bancada mais elevada à parte superior do diafragma e verifique o deslocamento da haste da válvula.
- g. Aperte a porca sextavada da haste da válvula (números 54/52) contra o conector da haste (número 50).

*No caso dos actuadores de Ar Para Abrir e Ar Para Fechar Tipo 3024S:*

5. Efectue o ciclo do actuador várias vezes para verificar se está a funcionar devidamente.
6. Ajuste a escala do indicador de deslocamento (número 26) para cima ou para baixo para corresponder ao indicador de deslocamento.

## Ajustes de Deslocamento

Embora não seja necessário efectuar ajustes ao deslocamento se a secção anterior relativa à Montagem do Actuador tiver sido seguida, utilize o procedimento que se segue quando o deslocamento do actuador for diferente do que se encontra gravado na placa de identificação do actuador (figura 2).

Quando estiver a proceder ao deslocamento de uma combinação de válvula carregar para fechar e actuador ar para abrir, pressurize levemente o actuador. Isto desloca o obturador da válvula para fora da sede, reduzindo a possibilidade de danos no obturador da válvula ou sede durante o ajuste.

1. Faça recuar a porca sextavada da haste (números 54/52) do conector da haste da válvula, e desaperte ligeiramente ambos/todos os 4 parafusos de fixação (números 55/56) dos conectores.
2. Aperte o conector (número 50) no sentido dos ponteiros do relógio (para aumentar o deslocamento) ou no sentido contrário ao dos ponteiros do relógio (para reduzir o deslocamento).
3. Aperte o parafuso de fixação do conector da haste (números 55/56).
4. Efectue o ciclo do actuador para verificar o deslocamento indicado. Se o deslocamento não for idêntico ao deslocamento indicado, ajuste e verifique até que esteja correcto. Aperte a porca sextavada da haste (números 54/52) contra o conector da haste.

## Manutenção

As peças do actuador estão sujeitas a desgaste normal e devem ser inspeccionadas e substituídas conforme for necessário. A frequência da inspecção e substituição depende da severidade das condições de serviço. Devido ao empenho da Fisher em cumprir os requisitos de fabrico (tratamento térmico, tolerâncias dimensionais, etc.), utilize apenas peças de reposição fabricadas ou fornecidas pela Fisher.

Esta secção descreve o modo como o actuador pode ser completamente desmontado e montado. Quando for necessário fazer inspecções ou reparações, desmonte apenas as peças necessárias para completar o trabalho; em seguida, inicie a montagem no passo correcto.

Os números referem-se à figura 6 para um actuador Ar Para Fechar de Tamanho 1.21/1.31, à figura 7 para um actuador Ar Para Abrir 1.21/1.31, à figura 9 para um actuador Ar Para Fechar Tamanho 1.41, à figura 10 para um actuador Ar Para Abrir 1.41.

## Desmontagem



### ADVERTÊNCIA

**Evite ferimentos ou danos materiais resultantes da libertação repentina de pressão, fluido do processo descontrolado ou força de mola com compressão prévia. Antes de começar a desmontagem:**

- Isole a válvula do processo,
- Liberte a pressão do processo,
- Ventile totalmente a pressão interna do actuador,
- Liberte totalmente a força de pré-carregamento da mola,
- Use procedimentos de bloqueio para se certificar de que as medidas acima indicadas ficam efectivas enquanto trabalha no equipamento.

1. Para uma desmontagem completa, o posicionador e todos os acessórios (se encaixados) devem ser retirados do actuador. Cumpra os procedimentos de remoção apropriados indicados nos Manuais de Instruções fornecidos com o posicionador e acessórios.

2. Estabeleça um bypass da válvula de controlo. Reduza a pressão de carga a pressão atmosférica e, para um actuador Ar Para Abrir Tipo 3024S de carregamento inferior, retire o tubo da ligação na caixa inferior do diafragma (número 1). Para um actuador Ar Para Fechar Tipo 3024S de carregamento superior, retire o tubo da ligação na caixa superior do diafragma (número 16).

3. Desaperte ligeiramente todos os parafusos de fixação da caixa do diafragma (números 19 e 21). Retire o tubo de plástico (número 22). Desaperte alternadamente os parafusos de fixação curtos e longos e as porcas da caixa do diafragma (números 19, 20 e 21), até estarem encaixados apenas os parafusos de fixação longos da caixa (número 21). Em seguida, permita que a restante compressão da mola seja lenta e uniformemente libertada, desapertando alternadamente os parafusos de fixação longos da caixa.

# Actuador Design 3024S

4. Ao remover as molas do diafragma e do actuador deve efectuar apenas um dos seguintes procedimentos conforme apropriado:

*No caso do actuador de Ar Para Abrir Tipo 3024S (figuras 7 e 10):*

- a. Levante a caixa superior do diafragma (número 16) e retire as molas (número 15).
- b. Utilizando uma chave fixa de correia ou um torno com dentes suaves e a haste do actuador (número 8), retire a porca sextavada (número 14).
- c. Retire a placa do diafragma (número 13), o diafragma (número 11), o O-ring (número 12), a placa de pressão (número 10) e as metades do anel (número 9).

*No caso do actuador de Ar Para Fechar Tipo 3024S (figuras 6 e 9):*

- a. Levante a caixa superior do diafragma (número 16).
- b. Utilizando uma chave fixa de correia ou um torno com dentes suaves e a haste do actuador (número 8), retire a porca sextavada (número 14).
- c. Retire a placa de pressão (número 13), o O-ring (número 12), o diafragma (número 11), a placa do diafragma (número 13) e as metades do anel (número 9).
- d. Retire as molas (número 15).

1. Deslize cuidadosamente a haste do actuador (número 8) para fora da parte inferior da caixa superior do diafragma (número 1) e coloque sobre uma superfície protectora para impedir a ocorrência de danos na superfície de vedação do O-ring.

2. Retire o fole (número 31), se utilizado.

3. Desaperte os parafusos de cabeça cilíndrica (número 7) e retire o acoplamento (número 6).

4. Depois do actuador estar desmontado, inspeccione todas as peças para detectar sinais de desgaste excessivo e substitua conforme necessário.

## Montagem

Para este procedimento presume-se que o actuador se encontra completamente desmontado. Se não estiver, deve iniciar as instruções no passo apropriado.

*No caso do actuador de Ar Para Abrir e Ar Para Fechar Tipo 3024S:*

1. Antes de iniciar a montagem, deve aplicar lubrificante Lubriplate MAG-1 ou equivalente no O-ring (no acoplamento números 6 e 12). Instale o novo acoplamento (número 6) e monte com os parafusos de cabeça cilíndrica (número 7) na caixa inferior do diafragma (número 1). Utilize um binário de aperto de 0,4 Nm (0.25 ft-lb).

2. Deslize cuidadosamente a haste do actuador (número 8) para baixo através do acoplamento (número 6).

3. Ao instalar as molas do diafragma e do actuador deve efectuar apenas um dos seguintes procedimentos conforme apropriado:

*No caso de um actuador de Ar Para Abrir Tipo 3024S:*

a. Monte as metades do anel (número 9), a placa de pressão (número 10), o O-ring (número 12), o diafragma (número 11) e a placa do diafragma (número 13), tal como mostra a figura 7 ou 10.

b. Aplique Loctite 271 ou equivalente na rosca do dispositivo de paragem da haste do actuador e aperte-o da forma a seguir indicada: Os tamanhos GA 1.21/1.31 apertam a 37 Nm (28 ft-lb), o tamanho GA 1.41 aperta a 90 Nm (66 ft-lb).

c. Posicione as molas do actuador (número 15) simetricamente na placa do diafragma (número 13), tal como mostra a figura 3.

*No caso de um actuador de Ar Para Fechar Tipo 3024S:*

a. Monte as metades do anel (número 9), a placa de pressão (número 10), o O-ring (número 12), o diafragma (número 11) e a placa do diafragma (número 13), tal como mostra a figura 6 ou 9.

b. Aplique Loctite ou equivalente na rosca do dispositivo de paragem da haste do actuador e aperte-o da forma a seguir indicada: Os tamanhos GA 1.21/1.31 apertam a 37 Nm (28 ft-lb), o tamanho GA 1.41 aperta a 90 Nm (66 ft-lb).

c. Posicione as molas do actuador (número 15) simetricamente na placa do diafragma (número 13), tal como mostra a figura 3.

## CUIDADO

**O diafragma pode ser danificado se apertar excessivamente os parafusos de fixação e as porcas. Não exceda o binário de aperto de 11 Nm (8 ft-lb) para o tamanho GA 1.21 e 16 Nm (12 ft-lb) para os tamanhos GA 1.31 e 1.41.**

No caso dos actuadores de Ar Para Fechar e Ar Para Abrir Tipo 3024S:

4. Instale a caixa superior do diafragma (número 16) utilizando primeiro os parafusos de fixação longos (número 21) e as porcas sextavadas (número 20). De seguida, utilize os parafusos de fixação (número 19) e as porcas sextavadas (número 20). Certifique-se de que a ligação de alimentação está localizada directamente sobre a ventilação no diafragma inferior. Instale o tubo de plástico (número 22) por cima dos parafusos de fixação (número 21).

### Nota

**Certifique-se de que utiliza os parafusos de fixação longos (número 21), instalando-os primeiro em lados opostos da caixa do diafragma. Aperte-os uniformemente, utilizando um padrão cruzado para assegurar uma vedação apropriada.**

5. Monte o actuador na válvula de acordo com os procedimentos da Instalação.

## Alteração da Acção do Actuador

O Actuador pode ser alterado de um Tipo 3024S ATO para um 3024 ATC ou vice-versa, removendo a placa de pressão, o diafragma, o O-ring, a placa de diafragma, a porca sextavada, as molas, o localizador de mola, os parafusos auto-roscentes e o conjunto de ventilação (números 10, 11, 12, 13, 14, 15, 17, 18 e 23) e instalando-os para uma acção apropriada. Consulte as figuras 6, 7, 9 e 10. Para selecção da porca sextavada ou dispositivo de paragem do deslocamento (número 14) e placa de pressão (número 10), consulte a lista de peças. Siga os procedimentos na secção Montagem do Actuador e na secção Ajuste do Deslocamento para a ligação à válvula.

## Volante Montado Lateralmente

Um conjunto de volante montado lateralmente (figura 4) é normalmente utilizado como um operador manual. A rotação do volante no sentido dos ponteiros do relógio, quando montado num actuador ATC Tipo 3024S, fecha sempre a válvula. Quando montado num actuador ATO, rodar o volante no sentido dos ponteiros do relógio abre sempre a válvula. Uma alavanca A (número 49, figura 12) no conjunto de volante abre ou fecha a válvula ao mover a haste da mesma.

São fornecidas instruções a seguir para efectuar a desmontagem e montagem completas. Faça a desmontagem apenas até ao ponto necessário para fazer a manutenção necessária e, em seguida, inicie a montagem no passo adequado.

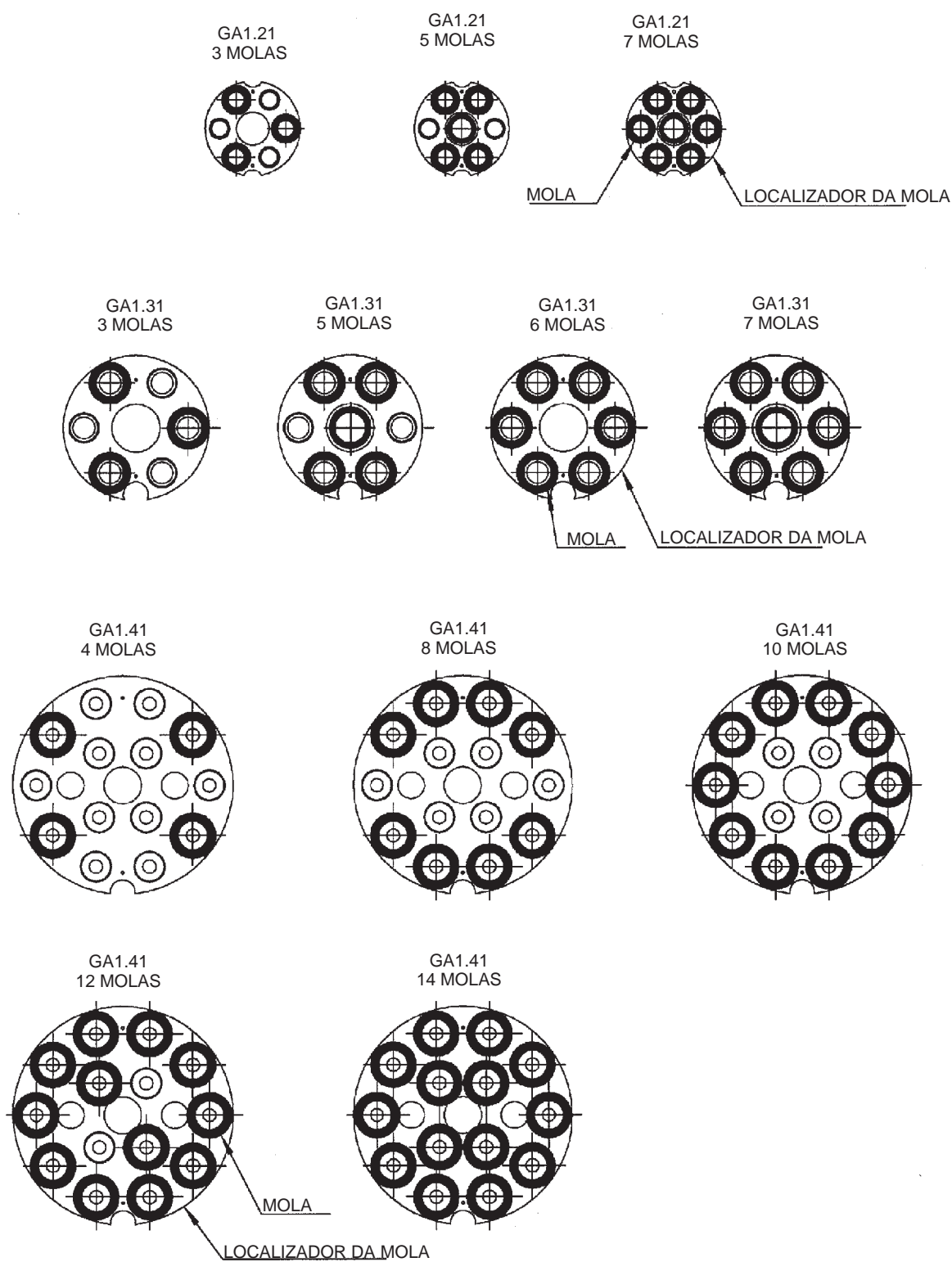
Consulte a indicação dos números na figura 12.

## Desmontagem

1. Se desejar, o conjunto do volante pode ser retirado da coluna da perna do actuador. Para fazer isso, retire as porcas sextavadas (número 62) e placas posteriores (número 64) dos parafusos em U (número 61) que prendem o conjunto à coluna da perna.
2. Solte o dispositivo de bloqueio (número 63) que fixa o conjunto do parafuso auto-roscante (número 51).
3. Retire o anel retentor (número 58) e desaperte o conjunto do parafuso auto-roscante (número 51).
4. Retire o anel retentor (número 56) e desaperte o pino central (número 52).
5. Retire os acoplamentos (número 55) do corpo (número 48).
6. Existe um parafuso de fixação (número 59), uma porca sextavada (número 60) e um espaçador (número 53) que unem as duas alavancas (número 49) entre si. Retire o parafuso de fixação e a porca sextavada e as duas alavancas podem então ser separadas para remover a porca de operação (número 50).

## Montagem

1. Monte a porca de operação (número 50), as duas alavancas (número 49) e o espaçador (número 53) utilizando o parafuso de fixação (número 59) e a porca sextavada (número 60).
2. Instale os acoplamentos (número 55) no corpo (número 48).
3. Encaixe as alavancas (número 49) no corpo (número 48) utilizando o pino central (número 52) e o anel retentor (número 56).
4. Aplique lubrificante Lubriplate MAG-1 ou equivalente no conjunto do parafuso auto-roscante (número 51) e aperte-o à porca de operação (número 50).
5. Instale o anel retentor (número 58) para prender o colar no corpo (número 48).
6. Caso o conjunto do volante tenha sido removido das colunas das pernas do actuador, posicione os parafusos em U (número 61), a placa posterior (número 64) e o corpo do volante (número 48) nas colunas das pernas do actuador, tal como mostram as figuras 3 e 12. Aperte as porcas sextavadas (número 62) a 19 Nm (14 ft-lb). A folga entre a caixa inferior do diafragma e o corpo do volante é mostrada na figura 4. Com o actuador totalmente aberto, a distância entre a face inferior do conector da haste do actuador e a flange do actuador deve ser mostrada na figura 4.



E0799

Figura 3. Disposições da Mola Tipo 3024S



Tamanho do Actuador	Deslocamento (mm)	A	B
		Milímetros	
GA 1.21	16	15	112
GA 1.31	16	5	112
GA 1.41	32	10	123
In.			
GA 1.21	16	1/2	4-1/2
GA 1.31	32	1/4	4-1/2
GA 1.41	32	1/2	5

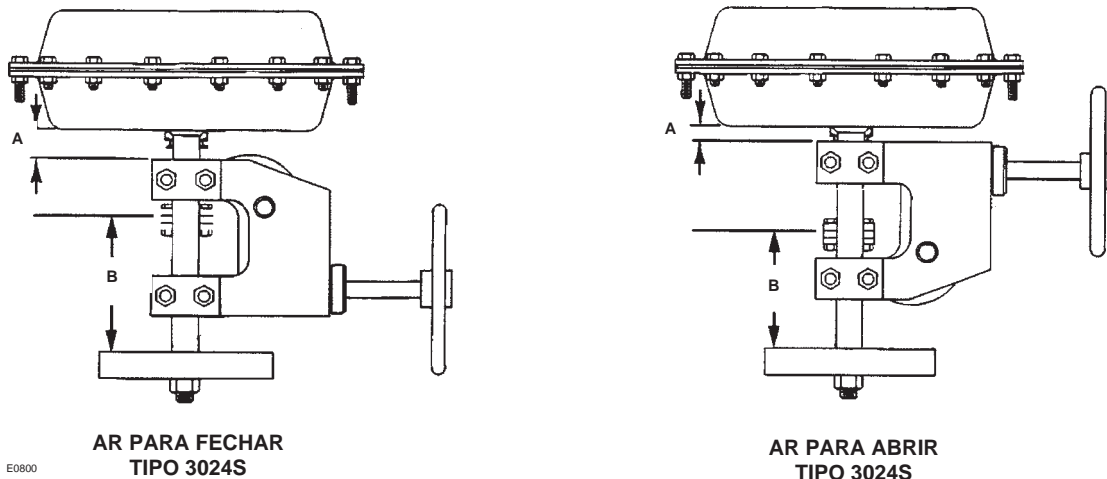


Figura 4. Montagem do Volante do Actuador Tipo 3024S (Apenas GA 1.21 e 1.31).

## Dispositivos Ajustáveis de Paragem do Deslocamento

O dispositivo ajustável de paragem do deslocamento ascendente (figura 8) para os actuadores GA 1.21 e 1.31 limita o impulso do actuador na direcção ascendente (limita a retracção da haste do actuador).

Desaperte a porca sextavada (número 25) e rode o ajustador (número 24) no sentido dos ponteiros do relógio para dentro da caixa do diafragma para mover a haste do actuador para baixo, ou no sentido contrário ao dos ponteiros do relógio para permitir que a haste do actuador se movimente para cima. A abertura completa pode ser limitada porque a válvula tem uma acção de carregar para fechar. Verifique o deslocamento do actuador e depois aperte a porca sextavada (número 25).

Para o actuador GA 1.41, os números do dispositivo de paragem do deslocamento referenciados nos passos seguintes são mostrados na figura 11.

1. Desaperte os parafusos de cabeça (número 8).

2. Desaperte os parafusos de fixação e as porcas (números 5 e 7) e retire a placa da cobertura (número 4).

3. Desaperte o parafuso de cabeça (número 2) e rode o acoplamento (número 3) no sentido dos ponteiros do relógio para a porca de ajuste (número 1), de modo a permitir à haste do actuador deslocar-se para cima ou no sentido contrário ao dos ponteiros do relógio para reduzir o deslocamento do actuador.

4. Verifique o deslocamento do actuador e depois aperte o parafuso de cabeça (número 2).

5. Monte a placa de cobertura (número 4) e aperte os parafusos de fixação e as porcas (números 5 e 7).

## CUIDADO

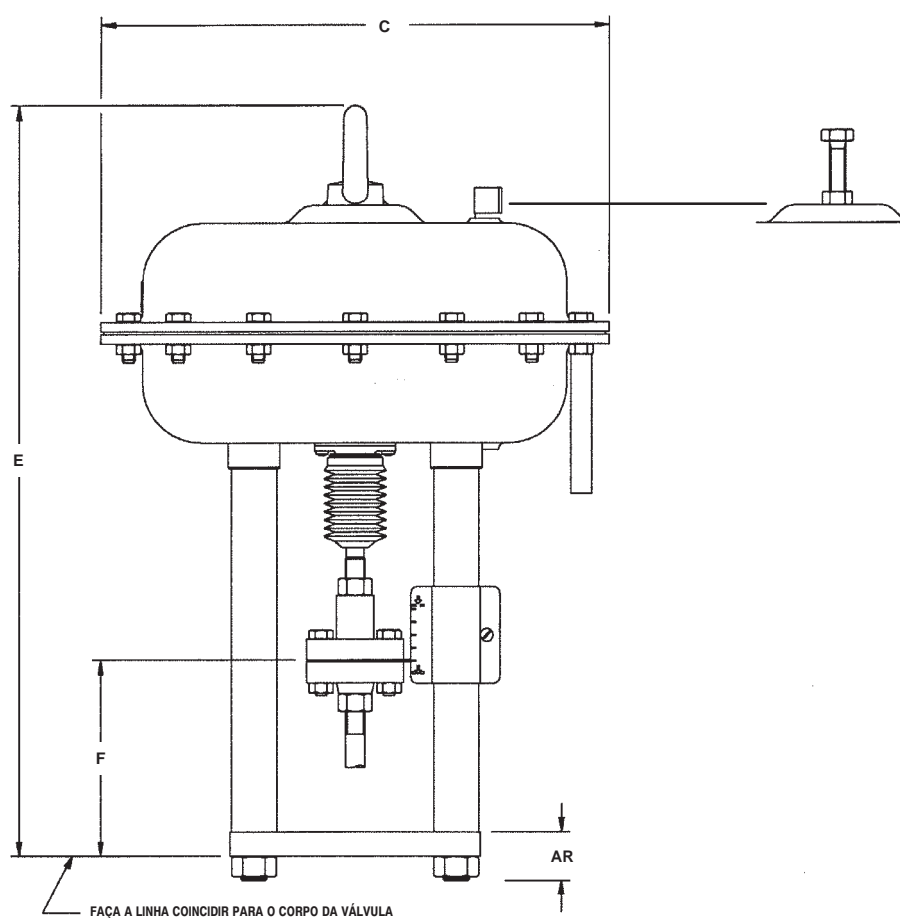
**Nos seguintes procedimentos de ajuste, tome os devidos cuidados para evitar causar ferimentos ao posicionar os componentes.**

6. Ajuste a placa de cobertura (número 4) de modo a que não exista qualquer folga entre a caixa do diafragma e a placa de cobertura.

7. Aperte o parafuso de cabeça (número 8).

Tamanho do Actuador	Deslocamento (mm)	C	E	F	AR
		Milímetros			
GA 1.21	16	215	360 <sup>(1)</sup>	105	45
GA 1.31	16	315	450		
	32	315	480	133	
GA 1.41	32	420	515		
In.					
GA 1.21	16	8.46	14.17	4.13	1.77
GA 1.31	16	12.40	17.72		
	32	12.40	18.90	5.24	
GA 1.41	32	16.54	20.28		

1. Sem anel de elevação.



E0801

Figura 5. Dimensões do Actuador (Acção Inversa).

## Encomenda de Peças

Cada actuador tem um número de série gravado na placa de identificação (figura 2 e número 34, figuras 6, 7 e 10). Consulte o número de série quando quiser encomendar peças de substituição ou quando contactar o escritório de vendas ou representante de vendas para obter assistência técnica. Especifique o número completo da peça com 7 ou 11 caracteres utilizando a seguinte lista de peças quando quiser encomendar peças de substituição.

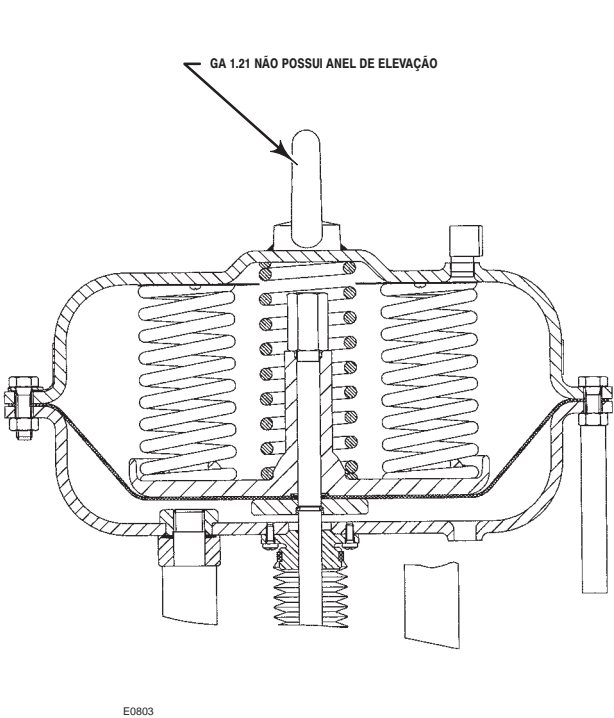
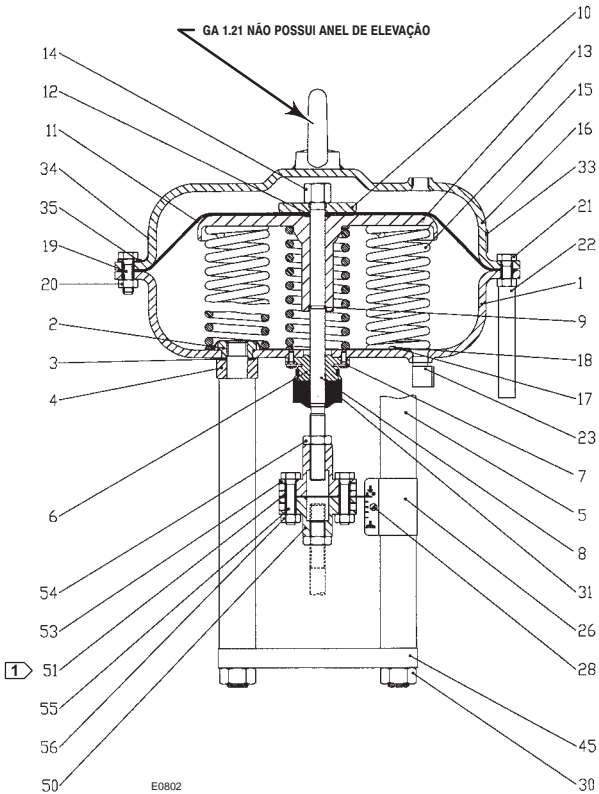
## Lista de peças

### Actuador

Número	Descrição	Referência
1	Lower Diaphragm Casing, steel	
	Size GA 1.21	0410632
	Size GA 1.31	0449660
	Size GA 1.41	0449687
3*	Gasket (2 required)	
	Size GA 1.21	0409081
	Size GA 1.31 & 1.41	0411426
4	Supporting Ring, steel	
	Size GA 1.21	- - -
	Size GA 1.31 & 1.41 (2 required)	0411434
5	Leg Post, steel (2 required)	
	Size GA 1.21, Travel 16mm	0409090
	Size GA 1.31, Travel 16mm	1066803
	Size GA 1.31 & 1.41, Travel 32mm	2539667
6*	Bushing	
	Size GA 1.21 & 1.31	0409065
	Size GA 1.41	0411159
7	Cheese Head Screw, stainless steel (6 required)	0119512
8	Actuator Stem, stainless steel	
	Size GA 1.21	0410713
	Size GA 1.31	0410284
	Size GA 1.41	0411752
9	Ring Half, stainless steel (2 required)	
	Size GA 1.21 & 1.31	0410365
	Size GA 1.41	0411876
10	Pressure Plate	
	Size GA 1.21, aluminium ATO and ATC	1136879
	Size GA 1.31, steel, Travel 16 mm	
	0.2 - 1.0 bar (3 - 15 psig) ATO and ATC	0410373
	0.4 - 1.0 bar (6 - 15 psig) ATO and ATC	0410373
	1.5 - 2.4 bar (22 - 35 psig) ATO	2139839
	1.5 - 2.4 bar (22 - 35 psig) ATC	0410373
	2.0 - 3.2 bar (29 - 46 psig) ATO	2139839
	2.0 - 3.2 bar (29 - 46 psig) ATC	0410373
	Size GA 1.31, steel, Travel 32 mm, ATO and ATC	0410373
	Size GA 1.41, steel, ATO and ATC	0411884
11*	Diaphragm, nitrile	
	Size GA 1.21	0410705
	Size GA 1.31	0410357
	Size GA 1.41	0411868

Número	Descrição	Referência
12*	O-Ring, nitrile	
	Size GA 1.21 & 1.31	0409073
	Size GA 1.41	0411736
13	Diaphragm Plate	
	Size GA 1.21, aluminium	1136887
	Size GA 1.31, aluminium	2631032
	Size GA 1.41, cast iron	0444987
14	Hex Nut, steel	
	Size GA 1.21, Travel 16mm	
	1.3 - 2.3 bar (19 - 34 psig) ATO	0828939
	1.6 - 3.0 bar (23 - 44 psig) ATO	0828661
	0.2 - 1.0 bar (3 - 15 psig) ATC	0476986
	1.3 - 2.3 bar (19 - 34 psig) ATC	0476986
	1.6 - 3.0 bar (23 - 44 psig) ATC	0828939
	Size GA 1.31, Travel 16mm	
	0.2 - 1.0 bar (3 - 15 psig) ATO	0411108
	0.2 - 1.0 bar (3 - 15 psig) ATC	0476986
	0.4 - 1.0 bar (6 - 15 psig) ATO and ATC	0411108
	1.5 - 2.4 bar (22 - 35 psig) ATO	0127515
	1.5 - 2.4 bar (22 - 35 psig) ATC	0411108
	2.0 - 3.2 bar (29 - 46 psig) ATO	0127515
	2.0 - 3.2 bar (29 - 46 psig) ATC	0828661
	Size GA 1.31, Travel 32 mm, ATO and ATC	
	0.2 - 1.0 bar (3 - 15 psig)	0476986
	0.7 - 2.3 bar (10 - 33 psig)	0127515
	0.9 - 3.2 bar (13 - 46 psig)	0127515
	Size GA 1.41, Travel 32 mm	
	0.2 - 1.0 bar (3 - 15 psig) ATO and ATC	1768247
	0.7 - 1.8 bar (11-26 psig) ATO	0127531
	0.7 - 1.8 bar (11-26 psig) ATC	1768247
	1.0 - 2.4 bar (15-35 psig) ATO and ATC	0127531
	1.2 - 2.8 bar (17-41 psig) ATO and ATC	0127531
	1.4 - 3.2 bar (20-46 psig) ATO and ATC	0127531
15	Spring, steel	
	Size GA 1.2, Travel 16 mm	
	0.2 - 1.0 bar ( 3 - 15 psig) (3 required)	0410853
	1.3 - 2.3 bar (19 - 34 psig) (5 required)	0410861
	1.6 - 3.0 bar (23 - 44 psig) (7 required)	0410861
	Size GA 1.31, Travel 16 mm	
	0.2 - 1.0 bar ( 3 - 15 psig) (3 required)	0411086
	0.4 - 1.0 bar ( 6 - 15 psig) (6 required)	0409111
	1.5 - 2.4 bar (22 - 35 psig) (5 required)	0410411
	2.0 - 3.2 bar (29 - 46 psig) (7 required)	0410411
	Size GA 1.31, Travel 32 mm	
	0.2 - 1.0 bar ( 3 - 15 psig) (3 required)	0409111
	0.7 - 2.3 bar (10 - 33 psig) (5 required)	0410411
	0.9 - 3.2 bar (29 - 46 psig) (7 required)	0410411
	Size GA 1.41, Travel 32 mm	
	0.2 - 1.0 bar ( 3 - 15 psig) (4 required)	0411124
	0.7 - 1.8 bar (11 - 26 psig) (8 required)	0411132
	1.0 - 2.4 bar (15 - 35 psig) (10 required)	0411132
	1.2 - 2.8 bar (17 - 41 psig) (12 required)	0411132
	1.4 - 3.2 bar (20 - 46 psig) (14 required)	0411132
16	Upper Diaphragm Casing, steel	
	Size GA 1.21	0410756
	Size GA 1.31	0411060
	Size GA 1.41	0412007
	For adjustable up stop (optional)	
	Size GA 1.21	0478873
	Size GA 1.31	0478865
17	Spring Locator, stainless steel	
	Size GA 1.21	0411604
	Size GA 1.31	0410322
	Size GA 1.41	0411809

# Actuador Design 3024S



1 PARA DESLOCAMENTO DE 32 mm, UTILIZE O NÚMERO 52 AQUI EM VEZ DO NÚMERO 54.

Figura 6. Actuador de Acção Directa (ATC) de Tamanho GA 1.21 e 1.31.

Figura 7. Actuador de Acção Inversa (ATO) de Tamanho GA 1.21 e 1.31.

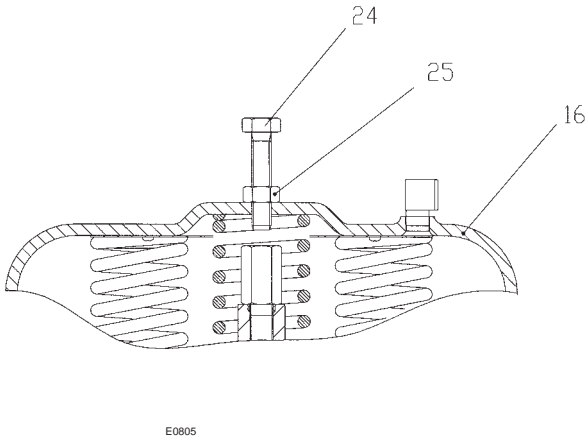
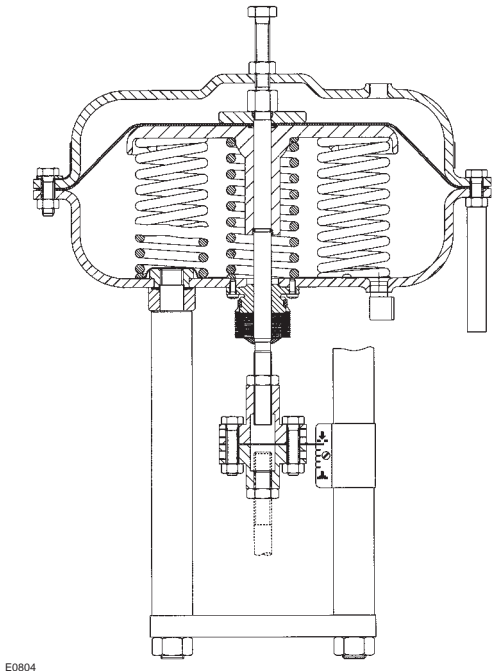


Figura 8. Dispositivo de Paragem do Deslocamento Ascendente para Tamanho GA 1.21 e 1.31.

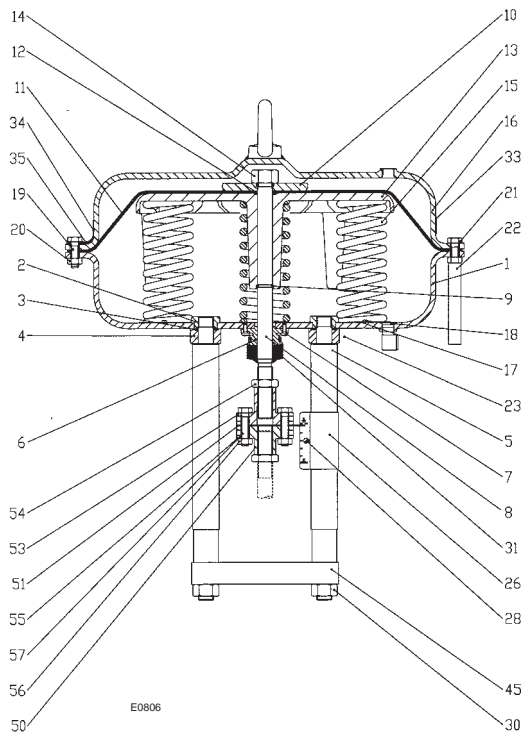


Figura 9. Actuador de Acção Directa (ATC) de Tamanho GA 1.41.

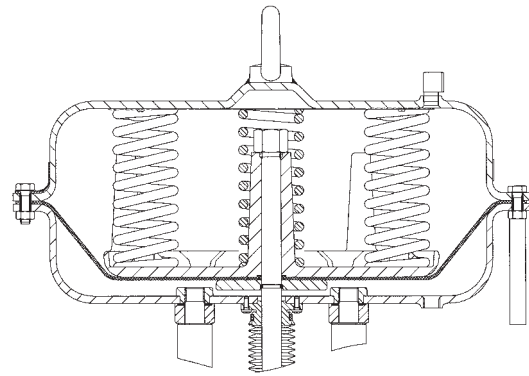


Figura 10. Actuador de Acção Inversa (ATO) de Tamanho GA 1.41.

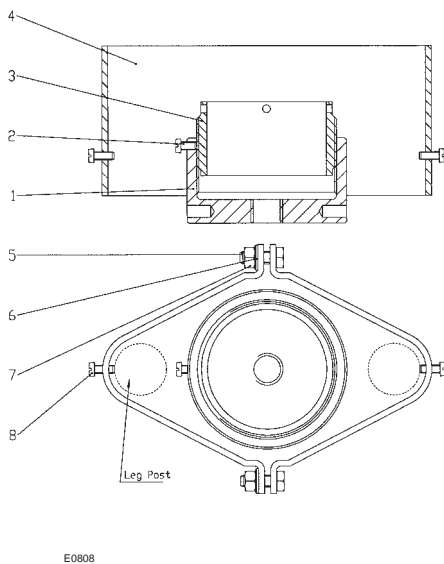
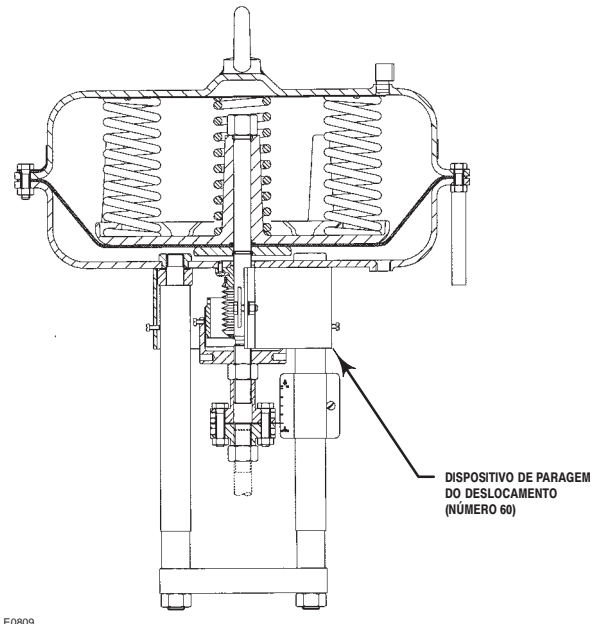


Figura 11. Dispositivo de Paragem do Deslocamento Ascendente Ajustável GA 1.41



## Actuador Design 3024S

Número	Descrição	Referência	Número	Descrição	Referência
18	Convex Fillister Head Screw, steel (2 required)	0410403	51	Travel Indicator	0458180
19	Cap Screw, steel		52	Hex nut, GA 1.31, Travel 32 mm (1 required)	0127531
	Size GA 1.21 (7 required)	0125385	53	Actuator Stem Connector, steel	
	Size GA 1.31 (12 required)	0125490		Without Side Mounted Handwheel	
	Size GA 1.41 (17 required)	0125490		Size GA 1.21, Travel 16 mm ATO and ATC	1594842
20	Hex Nut, steel			Size GA 1.31, Travel 16 mm	
	Size GA 1.21 (10 required)	0127485		0.2 – 1.0 bar (3 – 15 psig) ATO and ATC	1594842
	Size GA 1.31 (15 required)	0127493		0.4 – 1.0 bar (6 – 15 psig) ATO and ATC	1594842
	Size GA 1.41 (20 required)	0127493		1.5 – 2.4 bar (22 – 35 psig) ATO	0458120
21	Hex Cap Screw, steel (3 required)			1.5 – 2.4 bar (22 – 35 psig) ATC	1594842
	Size GA 1.21	0467235		2.0 – 3.2 bar (29 – 46 psig) ATO	0458120
	Size GA 1.31	0464651		2.0 – 3.2 bar (29 – 46 psig) ATC	1594842
	Size GA 1.41	0464643		Size GA 1.31, Travel 32 mm, ATO and ATC	0458120
22	Plastic Hose, PVC (3 required)			Size GA 1.41, Travel 32 mm	
	Size GA 1.21	0479748		0.2 – 1.0 bar (3 – 15 psig) ATO and ATC	0458112
	Size GA 1.31	0479730		All except 0.2 – 1.0 bar ATO and ATC	0458139
	Size GA 1.41	0479721		With Side Mounted Handwheel	
23	Vent Assembly, plastic	0410233		Size GA 1.21, Travel 16mm ATO and ATC	0319678
24	Hex Cap Screw, steel 1.21 & 1.31 (optional)	0125628		Size GA 1.31, Travel 16mm ATO and ATC	1594842
25	Hex Nut, steel 1.21 & 1.31 (optional)	0410993		Size GA 1.31, Travel 32mm ATO and ATC	1594842
26	Travel Indicator Scale, stainless steel		54	Hex Nut, steel	
	Size GA 1.21, Travel 16 mm	2492431		Size GA 1.21 & 1.31, Travel 16 mm (2 required)	0127515
	Size GA 1.31, Travel 16 mm	2492474		Size GA 1.31, Travel 32 mm (1 required)	0127515
	Size GA 1.31, Travel 32 mm	2492466		Size GA 1.41 (2 required)	0127531
27	Nut	10B1272X012	55	Hex Cap Screws, steel (2 required)	
28	Screw	19A4786X012		Without Side-Mounted Handwheel	0125512
				With Side-Mounted Handwheel	1Q39761F012
30	Hex Nut, steel (2 required)	0127531	56	Hex Nut, steel	
31*	Bellows	0409154		Size GA 1.21 & 1.31 (2 required)	0127493
33	Warning Label	0444375		Size GA 1.41 (4 required)	0127493
34	Nameplate, stainless steel	2472503	57	Hex Cap Screw, steel (2 required)	
35	Tab Washer, stainless steel			Size GA 1.41	0125490
	Size GA 1.21	1167731	60	Adjustable up travel stop for Size 1.41 (Optional)	
	Size GA 1.31 & 1.41	1167758		1 Nut, adjustment (1 required)	0625850
45	Actuator flange, steel			2 Cap Screw (1 required)	0119504
	2 1/8" Yoke Boss (Travel 16 mm)	2484307		3 Bush	0625876
	2 13/16" Yoke Boss (Travel 32 mm)	2539659		4 Cover Plate (2 required)	1607758
50	Valve Stem Connector, steel			5 Cap Screw	0262226
	Without Side Mounted Handwheel			6 Washer	0120766
	Size GA 1.21, Travel 16 mm, ATO and ATC	0319678		7 Hex nut	0127752
	Size GA 1.31, Travel 16 mm			8 Cap screw	0450367
	0.2 - 1.0 bar (3 - 15 psig) ATO	0319678			
	0.2 - 1.0 bar (3 - 15 psig) ATC	1594842			
	0.4 - 1.0 bar (6 - 15 psig) ATO	0319678			
	0.4 - 1.0 bar (6 - 15 psig) ATC	1594842			
	1.5 - 2.4 bar (22 - 35 psig) ATO and ATC	1594842			
	2.0 - 3.2 bar (29 - 46 psig) ATO and ATC	1594842			
	Size GA 1.31, Travel 32 mm, ATO and ATC	0458112			
	Size GA 1.41, Travel 32 mm, ATO and ATC	0458112			
	With Side Mounted Handwheel				
	Size GA 1.21, Travel 16mm ATO and ATC	0319678			
	Size GA 1.31, Travel 16mm ATO and ATC	0319678			
	Size GA 1.31, Travel 32mm ATO and ATC	0458112			

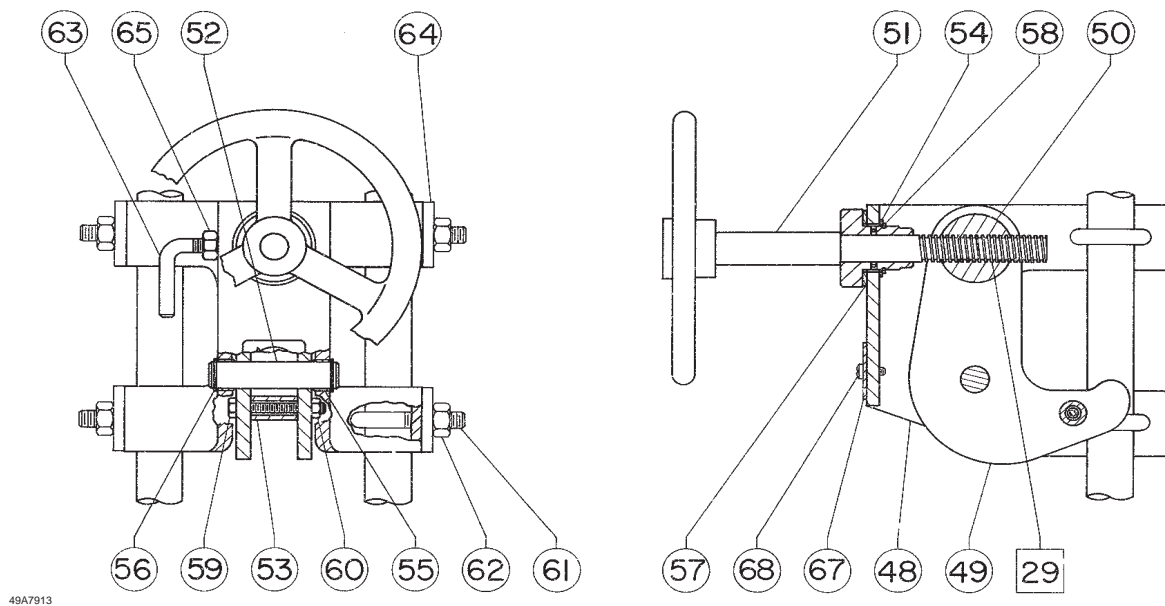


Figura 12. Volante Montado Lateralmente para Actuadores Tipo 3024S GA 1.21 e 1.31.

Número Descrição

Referência

**Volante Montado Lateralmente  
(apenas GA 1.21 e 1.31)**

48	Body, steel	49A7900X012
49	Lever, steel	2317435
50	Operating Nut, brass	2317443
51	Drive Screw Assembly, steel/stainless steel	
	GA 1.21	29A7908X012
	GA 1.31	29A7912X012
52	Pivot Pin, stainless steel	19A7914X012
53	Spacer, steel (2 required)	2317427
54	Shim Ring, steel	19A7918X012
55	Bushing (2 required) composite	19A7919X012
56	Retaining Ring, steel (2 required)	19A7920X012
57	Thrust Washer, composite	19A7921X012
58	Retaining Ring, steel	19A7923X012
59	Cap Screw, steel (2 required)	0262072
60	Hex Nut, steel (2 required)	19A7927X012
61	U-Bolt, steel (4 required)	19A7930X012
62	Hex Nut, steel (8 required)	19A4838X012
63	Lock, stainless steel	19A7931X012
64	Back Plate, steel (4 required)	10B1554X012
65	Hex Nut, steel	19A4788X012
- - -	Stem Connector Spacer	1Y45607E012

Fisher é uma marca comercial da propriedade da Fisher Controls International, Inc., uma empresa da Emerson Process Management. O logótipo da Emerson é uma marca comercial e marca de serviço da Emerson Electric Co. Todas as outras marcas comerciais são propriedade dos respectivos proprietários.

*O conteúdo desta publicação é apresentado para fins meramente informativos, e embora tenham sido feitos todos os esforços para garantir a precisão destes documentos, os mesmos não são garantias, expressas ou implícitas, em relação a produtos ou serviços descritos no presente, nem à utilização ou aplicação dos mesmos. Reservamos o direito de modificar ou melhorar os designs ou especificações de tais produtos a qualquer altura sem aviso.*

A Fisher não assume qualquer responsabilidade pela selecção, utilização ou manutenção de qualquer produto. A responsabilidade pela devida selecção, utilização e manutenção de qualquer produto Fisher é unicamente do comprador.

### **Emerson Process Management**

#### **Fisher**

Marshalltown, Iowa 50158 USA

Cernay 68700 France

Sao Paulo 05424 Brazil

Singapore 128461

[www.Fisher.com](http://www.Fisher.com)

