

Actuador de válvulas FieldQ

Partes y materiales Actuador y módulos

Descripción	Cant.	Descripción	Especificación	Notas
Carcasa	1	Aleación de aluminio	EN AC-AISi10Mg (Cu)	1/5
Piñón	1	Aleación de aluminio	EN AW 7075 T6	2
Parte superior del piñón	1	Aleación de aluminio	EN AW 7075 T6	2
Caja de banda guía	2*	Nylatron	PA6.6 + MoS2	-
Arandela piñón	2*	CRMZX100	-	-
Anillo del cojinete	2*	Delrin®	POM	-
Leva de fin de carrera	1	Acero	42CrMo4V	-
Pistón	2	Aleación de aluminio	EN AC-AISi7Mg	6
Tapa lateral QS	2	Aleación de aluminio	EN AC-AISi7Mg	1
QD tapa lateral	2	Aleación de aluminio	EN AC-AISi7Mg	1
Pistón de banda guía	2*	PTFE, relleno	PTFE + 25% C de carbono	-
Pistón de junta tórica	2*	Caucho nitrilo	NBR	-
Tapa lateral de junta tórica	2*	Caucho nitrilo	NBR	-
Parte superior del piñón de junta tórica	1*	Caucho nitrilo	NBR	-
Piñón de junta tórica superior	1*	Caucho nitrilo	NBR	-
Piñón de junta tórica inferior	1*	Caucho nitrilo	NBR	-
Orificio B de junta tórica	2*	Caucho nitrilo	NBR	-
Tornillo de retención de junta tórica	4*	Caucho nitrilo	NBR	-
Tornillo limitador de junta tórica	2*	Caucho nitrilo	NBR	-
Resorte exterior	2	Acero para resortes al carbono	EN 10270-1 SH	3
Resorte central	2	Acero para resortes al carbono	EN 10270-1 SH	3
Resorte interior	2	Acero para resortes al carbono	EN 10270-1 SH	3
Retén de resortes	2	Acero	St. DC01 EN10139	4
Arandela receptáculo de resortes	2	Acero	C35	4
Tornillo de retención del juego de resortes	2	Acero inoxidable	AISI 304 (DIN W nr 1.4301)	-
Arandela	4*	Nylon	PA6	-
Tuerca	4	Acero inoxidable	AISI 304 (DIN W nr 1.4301)	-
Protector de tuerca	2	Polietileno	PE	-
Tornillos de las tapas laterales	8	Acero inoxidable	AISI 304 (DIN W nr 1.4301)	-
Aro de retención de piñón grande	1*	Acero para resortes al carbono	C45, DIN 17200	3
Aro de retención de piñón pequeño	1*	Acero para resortes al carbono	C45, DIN 17200	3
Tornillo limitador	1	Acero inoxidable	AISI 304 (DIN W nr 1.4301)	-
Tapón indicador	1	Nylon	PA6	-
Flecha de indicador	1	Nylon	PA6	-
Inserto de indicador	1	Nylon	PA6	-
Tipo de placa	1	Acero inoxidable	AISI 303 (DIN W nr 1.4305)	-
Conexión de martillo	1	Acero inoxidable	AISI 303 (DIN W nr 1.4305)	-
Inserto	1	Aleación de aluminio	EN AW 6082 T5	5

Notas

- 1 Véase Protección contra la corrosión, más abajo
- 2 Endurecido anodizado.
- 3 Capa de Deltatone® o epoxi (negro).
- 4 Cincado y pasivado.
- 5 Anodizado.
- 6 Cromado

Módulos de control y neumático

La especificación de materiales de los Módulos neumáticos se encuentra en la página 2

Protección contra la corrosión

El sistema de pintura aplicado ha superado una prueba de 1000 horas de pulverización con sal según se detalla en la ASTM B117. Encontrará una descripción detallada del sistema de protección contra la corrosión en la hoja de datos 1.606.05.

Rangos de temperaturas

El rango de temperaturas de los actuadores FieldQ con placas NAMUR depende de los sellos de junta tórica y el lubricante utilizados. Encontrará una descripción detallada de los posibles rangos de temperatura y partes aplicadas en la hoja de datos 1.605.03

Conjunto de reparación

Las partes marcadas con un signo * se incluyen en el conjunto de reparación



www.FieldQ.com

Copyright © Emerson Process Management. La información de este documento puede sufrir cambios sin previo aviso. Puede obtener hojas de datos actualizadas en nuestro sitio Web www.FieldQ.com o en el Centro de Automatización de Válvulas más cercano: **América:** +1 813 630 2255 (fax +1 630 9449) **Europa:** +31 74 256 10 10 (fax +31 74 291 09 38) **Asia/Pacífico:** +65 626 24 515 (fax +65 626 80 028)



EMERSON
Process Management

Hoja de datos del producto

Número de hoja: ES1.606.01- Rev: B Página 2 de 2

Fecha: Octubre, 2006

FieldQ

Actuador de válvulas FieldQ

Partes y materiales Actuador y módulos

Materiales de base

Carcasas	:	Aluminio
Caja de la válvula	:	Nylon con 30% de relleno de vidrio
Acabado	:	Capa de polvo de poliéster no basada en TGIC
Asientos de válvulas:	:	NBR
Membrana	:	NBR
Tornillos de fijación	:	Acero inoxidable

Partes externas

1 Tapón	NPT	:	Acero, cincado
	BSP	:	Latón, con placa de níquel
2 Ventiladores		:	Acero inoxidable (AISI 303)
3 Escape	Base	:	Nylon PA6
	Tapa	:	Cincado y con placa de níquel y pasivado transparente
	Opción	:	Silenciador de plástico (nylon)

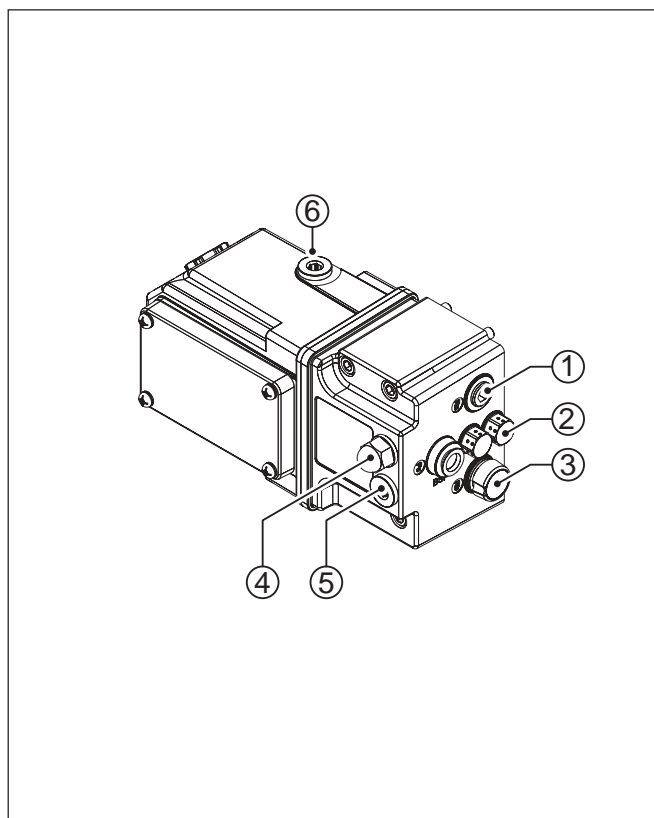
4 Control de velocidad

- Reductor : Acero inoxidable (AISI 303)
- Protector de tuerca : Nylon PA6

5 Tapón : Latón, con placa de níquel

6 Control manual

- Versión Oprimir : aluminio anodizado rojo
- Versión Oprimir y trabar : aluminio anodizado rojo



www.FieldQ.com

Copyright © Emerson Process Management La información de este documento puede sufrir cambios sin previo aviso. Puede obtener hojas de datos actualizadas en nuestro sitio Web www.Fieldq.com o en el Centro de Automatización de Válvulas más cercano: **América:** +1 813 630 2255 (fax +1 630 9449) **Europa:** +31 74 256 10 10 (fax +31 74 291 09 38) **Asia/Pacífico:** +65 626 24 515 (fax +65 626 80 028)



EMERSON
Process Management