

Adaptador Smart Wireless THUM™

- *Dispositivos HART™ de 2 o 4 hilos*
- *Flexibilidad para cumplir con las aplicaciones más exigentes*
- *Salida inalámbrica con fiabilidad de datos al >99% que proporciona datos valiosos HART, protegidos con la seguridad más avanzada del sector*
- *Obtenga acceso a información adicional HART, como diagnósticos o datos multivariables*
- *Convierta a inalámbrico casi cualquier punto de medición*
- *Las funciones de la tecnología Smart Wireless extienden todas las ventajas de PlantWeb® a los lugares donde antes no era posible efectuar mediciones*



CE



Wireless**HART**

Contenido

IEC 62591 (WirelessHART™)... El estándar en el sector	página 2
Adaptador Smart Wireless THUM	página 3
Información para hacer pedidos	página 5
Especificaciones	página 6
Certificaciones del producto	página 7
Planos dimensionales	página 9



EMERSON
Process Management

Adaptador Smart Wireless THUM

IEC 62591 (WirelessHART™)... El estándar en el sector

Direccionamiento en malla adaptable y autoorganizable

- No se requiere experiencia en tecnología inalámbrica, los dispositivos encuentran automáticamente las mejores rutas de comunicación
- La red supervisa continuamente las rutas para detectar degradaciones y se repara a sí misma
- El comportamiento versátil proporciona un funcionamiento práctico y fiable, y simplifica la implementación, expansión y reconfiguración de la red
- Compatible con redes con topología en estrella y malla

Radio estándar en el sector con salto de canales

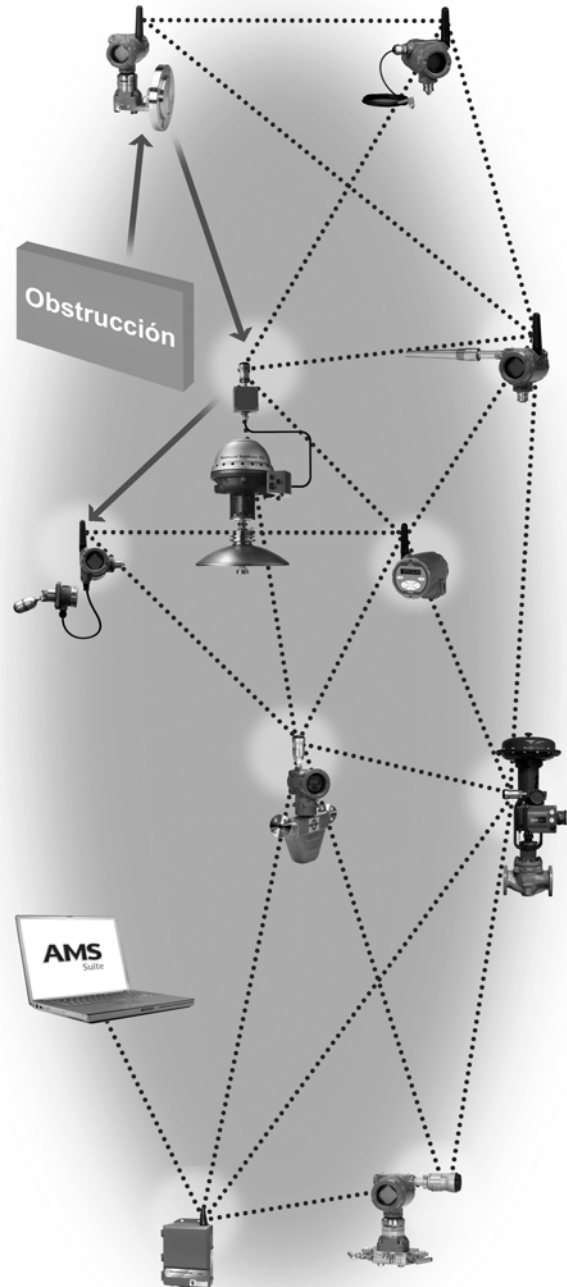
- Radios con la norma IEEE 802.15.4
- Banda ISM de 2,4 GHz dividida en 16 canales de radio
- “Salta” continuamente de un canal a otro para evitar interferencias y aumentar la fiabilidad
- La tecnología de espectro disperso por secuencia directa (DSSS) proporciona una alta fiabilidad en ambientes exigentes de radiodifusión

Red que se restaura de manera automática

- La red autoorganizable y autocorregible emplea múltiples rutas de comunicación para cualquier dispositivo. Si se presenta una obstrucción en la red, los datos siguen fluyendo porque el dispositivo ya tiene otras rutas establecidas. En tal caso, la red colocará más rutas de comunicación según sea necesario para el dispositivo.

Integración sin problemas con los sistemas receptores existentes

- Integración transparente y sin problemas
- Las mismas aplicaciones del sistema de control
- Las puertas de enlace (Gateways) se conectan usando los protocolos del sector



Adaptador Smart Wireless THUM



Especificaciones del dispositivo

- Aprobaciones: FM, CSA, ATEX, IECEx
- Entrada: Dispositivo HART 5.0 de 2 o 4 hilos
- SmartPower™: Tecnología de recolección de energía (no requiere batería)



Active las capacidades mejoradas de la válvula

- Prueba en línea de válvulas en servicio a través de la aplicación AMS ValveLink SNAP-ON
- Supervise alertas tales como la desviación de la carrera con el Administrador de dispositivos AMS, la presión de suministro y la salud de la electrónica
- Obtenga tendencias de las posiciones reales de la válvula

Obtenga acceso a los diagnósticos avanzados de los instrumentos

- Rosemount 3051S con diagnósticos avanzados de proceso
- Verificación de Micro Motion™ del medidor Coriolis con la opción de la Verificación SNAP-ON del medidor AMS
- Curva de eco de radar de Rosemount
- Verificación del medidor de caudal magnético Rosemount (Rosemount Magnetic Flow Meter Verification™) con el Administrador de dispositivos AMS

Recopile eficazmente información de los dispositivos multivariables

- Transmisor Rosemount 3051S MultiVariable™ y transmisores 3095 de caudal másico
- Transmisores de nivel tipo radar Rosemount 3300 y 5300
- Medidores tipo Coriolis de Micro Motion
- Rosemount TankRadar Rex y TankRadar Pro
- Caudalímetro magnético Rosemount
- Caudalímetro Vortex MultiVariable de Rosemount

Adaptador Smart Wireless THUM

Convierta cualquier dispositivo HART en inalámbrico para obtener nuevos puntos de medición

- Nivel
- Caudal
- Válvulas
- Mediciones analíticas de líquido y gas
- Presión
- Temperatura

Maneje dispositivos y supervise la salud a distancia con el Administrador de dispositivos AMS

- Disminuye el tiempo de resolución de problemas
- Datos del equipo como se encuentra y como se deja
- Seguimiento de la calibración

Hoja de datos del producto

00813-0109-4075, Rev. CA

Diciembre 2011

Adaptador Smart Wireless THUM

Información para hacer pedidos

Tabla 1. Información sobre pedidos de Adaptadores Smart Wireless THUM

★ La oferta estándar representa las opciones más comunes. Las opciones con estrella (★) deben seleccionarse para una entrega más rápida.

La oferta expandida está sujeta a un tiempo de entrega más amplio.

Modelo	Descripción del producto	
775	Adaptador Smart Wireless THUM	
Salida		
X	Wireless	
Carcasa		
Estándar		Estándar
D	Aluminio	★
Ampliado		
E	Acero inoxidable	
Conexión de montaje		
Estándar		Estándar
1	¹ / ₂ - 14 NPT	★
2	Adaptador de conducto M20	★
Funcionalidad PlantWeb		
Estándar		Estándar
1	Datos HART®	★
Certificación		
Estándar		Estándar
NA	Sin aprobación	★
I5	No incendiario e intrínsecamente seguro según FM	★
I6	Seguridad intrínseca según CSA	★
I1	Seguridad intrínseca según ATEX	★
N1	ATEX Tipo n	★
I7	Seguridad intrínseca según IECEx	★
N7	Tipo n según IECEx	★
I2	Seguridad intrínseca según INMETRO	★
N2	Tipo n según INMETRO	★
I3	Seguridad intrínseca de China	★
IP	Seguridad intrínseca de Corea (KOSHA)	★
IW	Seguridad intrínseca de la India (CCOE)	★
IM	Seguridad intrínseca de Rusia (GOST)	★
Velocidad de actualización, frecuencia operativa y protocolo inalámbrico		
Estándar		Estándar
WA3	Velocidad de actualización configurada por el usuario, 2,4 GHz DSSS, WirelessHART	★
Antena inalámbrica omnidireccional y opciones de SmartPower™		
Estándar		Estándar
WK9	Rango largo, antena integrada, recolección de energía	★
Número típico de modelo: 775XD11I5WA3WK9		

ACCESORIOS Y PIEZAS DE REPUESTO

Tabla 2. Accesorios

Descripción del elemento	Nº de pieza
Juego de montaje remoto - Al	00775-9000-0001
Juego de montaje remoto - Acero inoxidable	00775-9000-0011
Adaptador de conducto M20	00775-9001-0001

Adaptador Smart Wireless THUM

Especificaciones

Especificaciones de operación

Entrada

Cualquier dispositivo alimentado por HART de 2 o 4 hilos

Salida

IEC 62591 (WirelessHART)

Límites de humedad

De 0 a 100% de humedad relativa

Velocidad de actualización

El usuario la puede seleccionar, de 8 segundos a 60 minutos.

Especificaciones físicas

Conexiones eléctricas

El adaptador THUM está conectado a un lazo de 4-20 mA, y recibe su energía por recolección en el ambiente. El adaptador THUM causa una caída de voltaje en el circuito. Esta caída es lineal desde 2,25 V a 3,5 mA hasta 1,2 V a 25 mA, pero no afecta la señal de 4- 20 mA en el circuito. En condiciones de fallo, la caída máxima de voltaje es de 2,5 V.

Suministro de corriente

Carga mínima de 250 ohmios en el circuito.

Para mantener las funciones normales operativas en el subdispositivo, la energía en el circuito debe tener al menos un margen de 2,5 V con una carga de 250 Ω .

Limite la alimentación a un máximo de 0,5 amperios.

Limite la alimentación a un máximo de 55 Vcc.

Conexiones del comunicador de campo

Utilice conexiones HART para un dispositivo alambrado.

Materiales de construcción

Carcasa

Opción D de carcasa – Aluminio con poco contenido de cobre

Opción E de carcasa - Acero inoxidable 316

Pintura - Poliuretano

Adaptador de conducto M20 - Acero inox.

Anillo tórico adaptador para el conducto M20 - Buna-n

Antena

Antena omnidireccional integrada de tereftalato de polibutadieno PBT/ policarbonato (PC)

Peso

Adaptador THUM solamente AL - 0,29 kg (0,65 lb)

Adaptador THUM solamente Acero inox. - 0,5 kg (1,1 lb)

Adaptador THUM AL con juego remoto de AL - 1,45 kg (3,2 lb)

Adaptador THUM de Acero inox. con juego remoto de Acero inox. - 2,65 kg (5,8 lb)

Adaptador THUM AL con adaptador de conducto M20 - 0,038 kg (0,85 lb)

Adaptador THUM Acero inox. con adaptador de conducto M20 - 0,59 kg (1,3 lb)

Clasificaciones de la carcasa

La opción de carcasa código D y los juegos de montaje remoto son NEMA 4X e IP66.

Montaje

El adaptador THUM puede acoplarse directamente al conducto de cualquier dispositivo HART de 2 o 4 hilos, o montarse a distancia utilizando el juego de montaje remoto.

Especificaciones de funcionamiento

Compatibilidad electromagnética (EMC)

Todos los modelos:

Cumple con todos los requisitos relevantes de la norma EN 61326-2006 (1) cuando se instala con cables blindados.

El subdispositivo también debe utilizar cables blindados en su instalación.

Efecto de la vibración

La salida no se ve afectada cuando se comprueba de acuerdo con los requisitos de campo IEC60770-1 con aplicación general o en tuberías con bajo nivel de vibración (amplitud máxima de desplazamiento de 0,15 mm a 10-60 Hz / 60-500 Hz 2 g).

Cuando el adaptador THUM se utiliza en dispositivos alambrados sujetos a niveles de vibración mayores de 2 g, se recomienda que el adaptador THUM se instale a distancia utilizando el juego de montaje remoto.

Límites de temperatura

Límite de funcionamiento	Límite de almacenamiento
-40 a 85 °C	-40 a 85 °C
-40 a 185 °F	-40 a 185 °F

Certificaciones del producto

Lugares de fabricación aprobados

Rosemount Inc. - Chanhassen, Minnesota, EE. UU.
Emerson Process Management GmbH & Co. – Karlstein, Alemania
Emerson Process Management Asia Pacific Private Limited – Singapur

Información sobre las Directivas de la Unión Europea

La declaración de conformidad CE de este producto con todas las Directivas europeas aplicables puede encontrarse en www.rosemount.com. Se puede obtener una copia impresa poniéndose en contacto con un representante de Emerson Process Management.

Directiva ATEX (94/9/CE)

Emerson Process Management cumple con la Directiva ATEX.
Compatibilidad electromagnética (EMC) (2004/108/CE)
Emerson Process Management cumple con la Directiva EMC.

Directiva sobre equipos radioeléctricos y equipos terminales de telecomunicación (R&TTE) (1999/5/CE)

Emerson Process Management cumple con la Directiva R&TTE.

Cumplimiento de la normativa de telecomunicaciones

Todos los dispositivos inalámbricos requieren una certificación para garantizar que cumplen con las normativas respecto al uso del espectro de radiofrecuencia. Prácticamente todos los países exigen este tipo de certificación de producto. Emerson colabora con agencias gubernamentales de todo el mundo para suministrar productos que cumplan íntegramente con las normativas y para eliminar el riesgo de vulnerar las directivas o leyes nacionales que rigen el uso de dispositivos inalámbricos.

FCC e IC

Este dispositivo cumple con la sección 15 de las normas de la FCC. El funcionamiento está sujeto a las siguientes condiciones: Este dispositivo no puede ocasionar interferencias dañinas. Este dispositivo debe aceptar cualquier interferencia recibida, incluso interferencias que pudieran ocasionar un funcionamiento no deseado. Este dispositivo debe instalarse de forma que exista una distancia mínima de separación de 20 cm entre la antena y las personas.

Certificación de ubicación ordinaria para Factory Mutual (FM)

Como norma y para determinar que el diseño cumple con los requisitos eléctricos, mecánicos y de protección contra incendios básicos determinados por FM, el transmisor ha sido examinado y probado en un laboratorio de pruebas reconocido a nivel nacional, acreditado por la Administración para la Seguridad y Salud Laboral de los Estados Unidos.

Certificados de áreas peligrosas

Certificaciones de EE. UU.

Aprobaciones de Factory Mutual (FM)

- I5** No incendiario e intrínsecamente seguro según FM
Intrínsecamente seguro para las clases I/II/III, división 1, grupos A, B, C, D, E, F y G.
Clasificación de la zona: Clase I, Zona 0, AEx ia IIC
Códigos de temperatura T4 (-50 °C ≤ T_{amb} ≤ 70 °C)
No incendiario para la Clase I, División 2, Grupos A, B, C y D.
Intrínsecamente seguro y no incendiario cuando se instala de acuerdo con el diagrama de Rosemount n° 00775-0010.
Tipo de carcasa 4X/IP66

CSA - Canadian Standards Association

- I6** Intrínsecamente seguro según CSA
Intrínsecamente seguro para la Clase I, División 1, Grupos A, B, C y D.
T3C (-50 °C ≤ T_{amb} ≤ 70 °C)
Intrínsecamente seguro cuando se instala de acuerdo al diagrama de Rosemount n° 00775-0012.
Apropiado para la Clase I, División 2, Grupos A, B, C y D.
Tipo de carcasa 4X/IP66

Certificaciones europeas



- I1** Seguridad intrínseca ATEX
Certificado n°: Baseefa09ATEX0125X  II 1G
Ex ia IIC T4 (-50 °C ≤ T_{amb} ≤ 70 °C)
IP66
CE 1180

Tabla 3. Parámetros de entrada

Alimentación del lazo
U _i = 30 V
I _i = 200 mA
P _i = 1,0 W
C _i = 0
L _i = 0

Condiciones especiales para un uso seguro (X)

La resistividad de la superficie de la antena es superior a 1 giga ohmio. Para evitar la acumulación de carga electrostática, no se debe frotar ni limpiar con disolventes ni con un paño seco. La carcasa está fabricada en una aleación de aluminio y tiene un acabado con pintura protectora de poliuretano; sin embargo, se debe proteger contra los impactos o la abrasión si se ubica en una zona 0.

- N1** ATEX Tipo n
Certificado n°: Baseefa09ATEX0131  II 3 G
Ex nA IIC T4 (-50 °C ≤ T_{amb} ≤ 70 °C)
U_i = 45 Vcc MAX
IP66
CE 1180

Adaptador Smart Wireless THUM

Certificaciones IECEX

- I7** Seguridad intrínseca según IECEX
 Certificado n°: IECEX BAS 09.0050X
 Ex ia IIC T4 (-50 °C ≤ T_{amb} ≤ 70 °C)
 IP66

Tabla 4. Parámetros de entrada

Alimentación del lazo
U _i = 30 V
I _i = 200 mA
P _i = 1,0 W
C _i = 0
L _i = 0

Condiciones especiales para un uso seguro (X)

La resistividad de la superficie de la antena es superior a 1 giga ohmio. Para evitar la acumulación de carga electrostática, no debe frotar ni limpiar con disolventes ni con un paño seco.

La carcasa está fabricada en una aleación de aluminio y tiene un acabado con pintura protectora de poliuretano; sin embargo, se debe proteger contra los impactos o la abrasión si se ubica en una zona 0.

- N7** IECEX Tipo n
 Certificado n°: IECEX BAS 09.0058
 Ex nA IIC T4 (-50 °C ≤ T_{amb} ≤ 70 °C)
 U_i = 45 VCD MÁX
 IP66

Certificaciones INMETRO

- I2** Seguridad intrínseca
 BR-Ex ia IIC T4 (-50 °C ≤ T_{amb} ≤ 70 °C) Ga
- N2** INMETRO Tipo 'n'
 BR-Ex nA IIC T4 Gc (-50 °C ≤ T_{amb} ≤ 70 °C)

Certificaciones NEPSI (China)

- I3** Seguridad intrínseca en China (NEPSI)
 Ex ia IIC T4

Certificaciones CCoE

- IW** Seguridad intrínseca
 Ex ia IIC T4

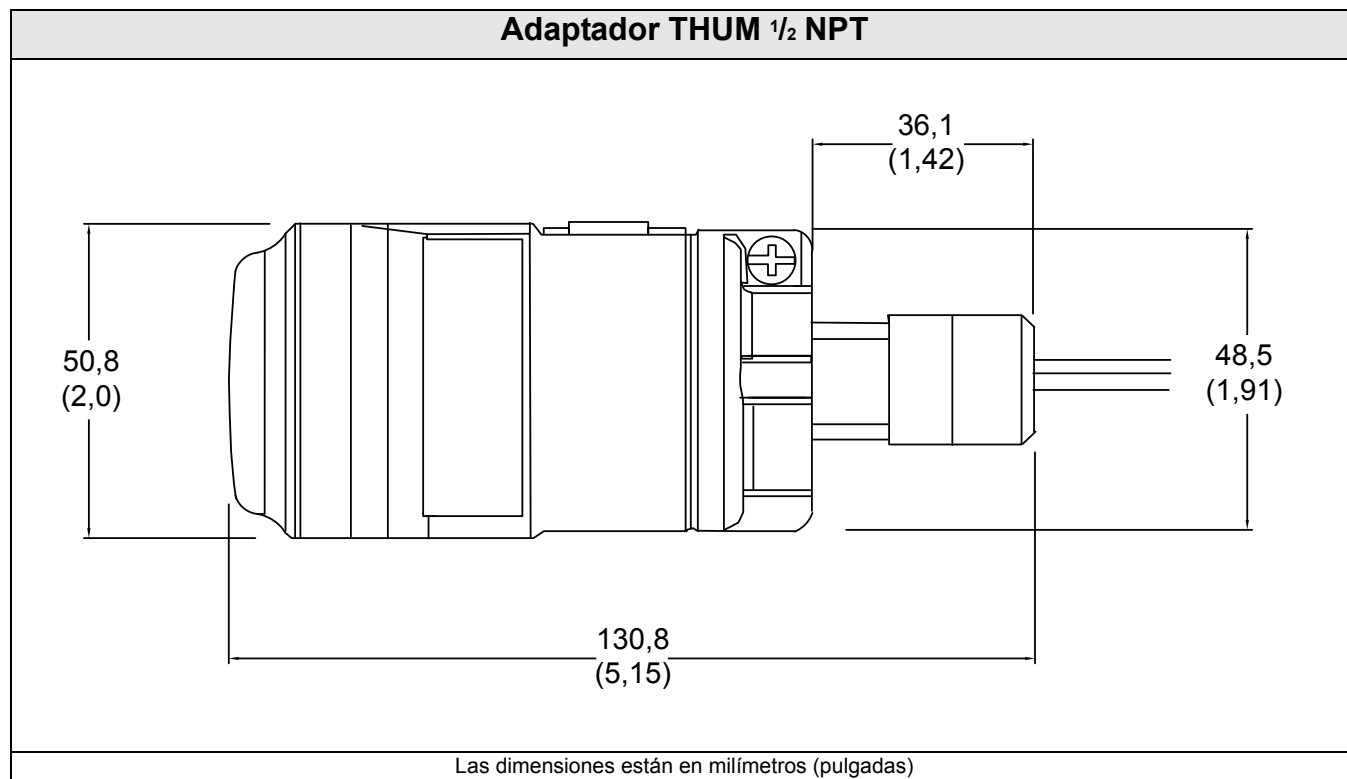
Certificaciones KOSHA

- IP** Seguridad intrínseca
 Ex ia IIC T4

Certificaciones GOST

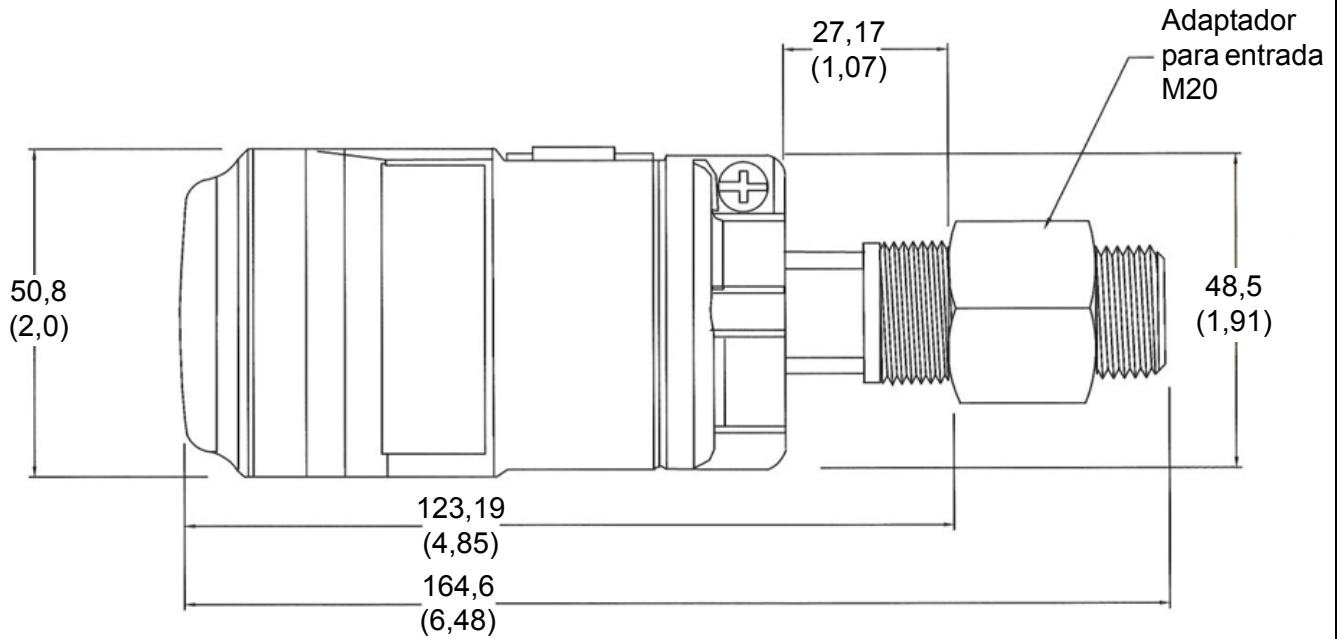
- IM** Intrínsecamente seguro
 Ex ia IIC T4 (-50 °C ≤ T_{amb} ≤ 70 °C)
 Ex nA IIC T4 (-50 °C ≤ T_{amb} ≤ 70 °C)
 IP66

Planos dimensionales



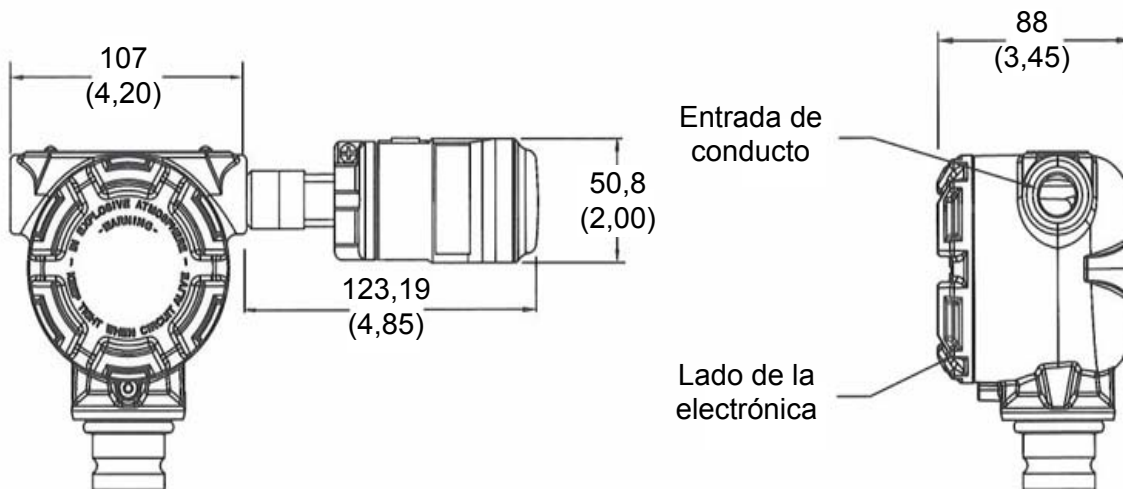
Adaptador Smart Wireless THUM

Adaptador THUM con adaptador para conducto M20



Las dimensiones están en milímetros (pulgadas)

Adaptador THUM con juego de montaje remoto



Las dimensiones están en milímetros (pulgadas)

Hoja de datos del producto

00813-0109-4075, Rev. CA

Diciembre 2011

Adaptador Smart Wireless THUM

Adaptador Smart Wireless THUM

*El logotipo de Emerson es una marca comercial y marca de servicio de Emerson Electric Co.
Rosemount y el logotipo de Rosemount son marcas registradas de Rosemount Inc.
PlantWeb es una marca registrada de una de las compañías del grupo Emerson Process Management.
HART y WirelessHART son marcas registradas de HART Communications Foundation.
Micro Motion es un nombre comercial registrado de Micro Motion, Inc.
Tyco y TracTek son marcas comerciales de Tyco Thermal Controls LLC o de sus afiliados.
Todas las demás marcas son propiedad de sus respectivos dueños.*

Los términos y condiciones de venta típicos se pueden encontrar en www.rosemount.com/terms_of_sale

© 2011 Rosemount, Inc.

**Emerson Process Management
Rosemount Measurement**
8200 Market Boulevard
Chanhassen MN 55317, EE.UU.
Tel. (EE.UU.) 1 800 999 9307
Tel. (Internacional) +1 952 906 8888
Fax +1 952 949 7001

Emerson Process Management
Blegistrasse 23
Apartado postal 1046
CH 6341 Baar
Suiza
Tel. +41 (0) 41 768 6111
Fax +41 (0) 41 768 6300

Emerson FZE
Apartado postal 17033
Jebel Ali Free Zone
Dubai EAU
Tel. +971 4 883 5235
Fax +971 4 883 5312

**Emerson Process Management
Asia Pacific Pte Ltd**
1 Pandan Crescent
Singapur 128461
Tel. +65 6777 8211
Fax +65 6777 0947
Línea de asistencia telefónica: +65 6770 8711
Correo electrónico: Enquiries@AP.EmersonProcess.com