

**Betriebsanleitung**

P/N MMI-20012959, Rev. BA

Februar 2009

# Micro Motion<sup>®</sup> Auswertelektronik Modell 2200S

Installationsanleitung





# Inhalt

<b>Kapitel 1</b>	<b>Einführung</b> . . . . .	<b>1</b>
1.1	Übersicht . . . . .	1
1.2	Sicherheit . . . . .	1
1.3	Interpretieren Ihrer Modellnummer . . . . .	1
1.4	Übersicht der Messsystem Komponenten und Installations-Architektur . . . . .	2
	1.4.1 Auswerteelektronik . . . . .	2
	1.4.2 mA Ausgang und Neuskalierung . . . . .	2
1.5	Auswerteelektronik Installationsübersicht . . . . .	4
1.6	Messsystem Dokumentation . . . . .	5
1.7	Kundenservice . . . . .	5
<b>Kapitel 2</b>	<b>Erwägungen zur Installation</b> . . . . .	<b>7</b>
2.1	Übersicht . . . . .	7
2.2	Anforderungen an die Spannungsversorgung der Auswerteelektronik . . . . .	7
2.3	Anforderungen an die Barriere . . . . .	8
	2.3.1 Anforderungen an die Spannungsversorgung der Barriere . . . . .	8
	2.3.2 Fremdfabrikat Barrieren zugelassen durch Micro Motion . . . . .	8
2.4	Einbauort der Komponenten festlegen . . . . .	9
2.5	Installationshinweise . . . . .	9
<b>Kapitel 3</b>	<b>Installation von Auswerteelektronik und Barriere</b> . . . . .	<b>11</b>
3.1	Übersicht . . . . .	11
3.2	Verlängerung installieren . . . . .	11
3.3	Auswerteelektronik auf dem Sensor drehen (optional) . . . . .	13
3.4	Bedieninterface Modul auf der Auswerteelektronik drehen (optional) . . . . .	14
3.5	Auswerteelektronik erden . . . . .	15
3.6	Micro Motion Adapter-Barriere installieren . . . . .	15
3.7	Fremdfabrikat Barriere installieren . . . . .	15
<b>Kapitel 4</b>	<b>Verdrahtung</b> . . . . .	<b>17</b>
4.1	Übersicht . . . . .	17
4.2	Verdrahtung für Installationen ohne Barriere oder Adapter-Barriere . . . . .	17
4.3	Verdrahtung für Installationen mit Fremdfabrikat Barriere oder Micro Motion Adapter-Barriere . . . . .	18

<b>Anhang A</b>	<b>Technische Daten und Abmessungen</b>	<b>23</b>
A.1	Abmessungen	23
A.2	Technische Daten	24
A.3	Spannungsversorgung	24
A.4	Elektrische Anschlüsse	24
A.5	Bedieninterface	24
A.6	Ein-/Ausgangssignale	25
A.7	Digitale Kommunikation	25
A.8	Host Interface	25
A.9	Umgebungsgrenzen	25
A.10	Umgebungseinflüsse	25
A.11	Ex-Klassifizierungen	26
<b>Anhang B</b>	<b>Micro Motion Adapter-Barriere</b>	<b>27</b>
B.1	Übersicht	27
B.2	Informationen zur Micro Motion Adapter-Barriere	27
B.3	Technische Daten und Abmessungen	28
B.4	Montage und Demontage der Micro Motion Adapter-Barriere	30
B.5	Sperren und freigeben der Micro Motion Adapter-Barriere	30
B.6	Aktive oder passive Messkreis Spannungsversorgung konfigurieren	30
B.7	Kalibrierung des mA Ausgangs der Micro Motion Adapter-Barriere	31
B.8	Zurücksetzen der Micro Motion Adapter-Barriere auf die Werkskalibrierwerte	32
<b>Anhang C</b>	<b>Auflagen zur Reinigung und Warenrücksendung</b>	<b>33</b>
<b>Index</b>		<b>37</b>

# Kapitel 1

## Einführung

### 1.1 Übersicht

Dieses Kapitel bietet Ihnen eine Orientierung zur Verwendung dieser Betriebsanleitung. Diese Betriebsanleitung beschreibt die Vorgehensweisen die zur Installation der Auswertelektronik Modell 2200S erforderlich sind.

Wenn Sie die Auswertelektronik im Ex-Bereich installieren, stellen Sie sicher, dass die Auswertelektronik für diesen Bereich zugelassen ist.

### 1.2 Sicherheit

Zum Schutz von Personal und Geräten finden Sie in der gesamten Betriebsanleitung entsprechende Sicherheitshinweise. Lesen Sie diese Sicherheitshinweise sorgfältig durch, bevor Sie mit dem nächsten Schritt fortfahren.



**Wenn Sie die Auswertelektronik im Ex-Bereich installieren, siehe Micro Motion Zulassungs-Anweisungen, die mit dem Produkt mitgeliefert oder auf der Micro Motion Website verfügbar ist. Unsachgemäße Installation in explosionsgefährdeter Atmosphäre kann zur Explosion führen.**



**Befolgen Sie alle Anweisungen. Unsachgemäße Installation kann zu Messfehlern oder zu Störungen des Messsystems führen.**

### 1.3 Interpretieren Ihrer Modellnummer

Die Optionen der Auswertelektronik Modell 2200S sind in der Modellnummer codiert die sich auf dem Typenschild der Auswertelektronik befindet. Die Modellnummer ist ein String in folgender Form:

**2200S\*(H oder K)\*\*\*\*\***

In diesem String bedeutet:

- **H** = Micro Motion Adapter-Barriere nicht mit der Auswertelektronik mitgeliefert
- **K** = Micro Motion Adapter-Barriere mit der Auswertelektronik mitgeliefert

*Anmerkung: Informationen zu den übrigen Zeichen der Modellnummer finden Sie im Produktdatenblatt.*

### 1.4 Übersicht der Messsystem Komponenten und Installations-Architektur

Eine Installation des Modells 2200S beinhaltet folgende Komponenten:

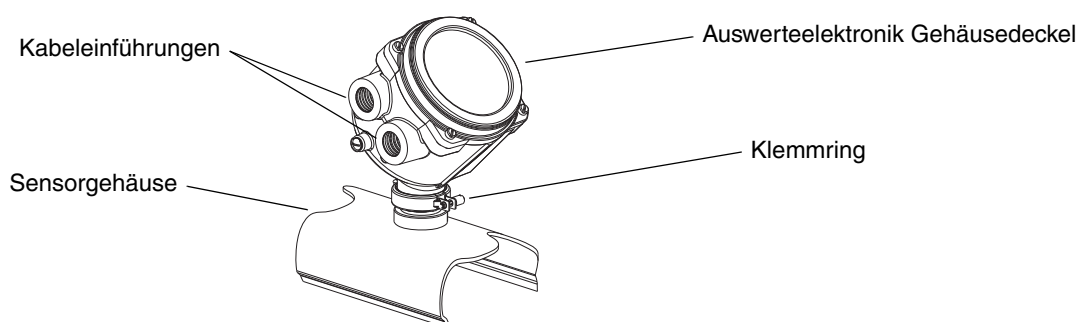
- Auswerteelektronik
- Sensor
- Micro Motion Adapter-Barriere oder eine Fremdfabrikat Barriere (optional)

Befindet sich das Messsystem im Ex freien Bereich ist keine Barriere zwischen Messsystem und externen Geräten erforderlich. Befindet sich das Messsystem im Ex-Bereich kann eine Barriere zwischen Messsystem und externen Geräten erforderlich sein. Siehe Abschnitt 1.4.2 und 2.3 für mehr Informationen über Barriere Optionen und Anforderungen.

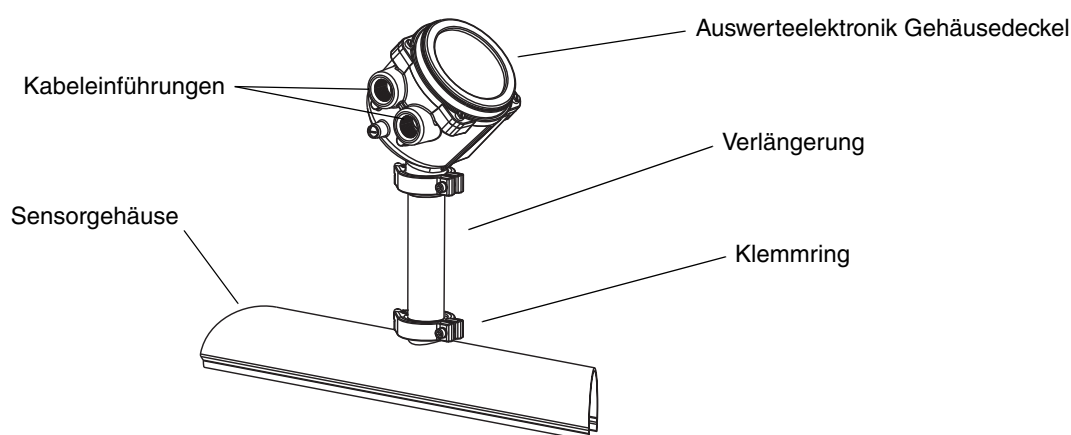
#### 1.4.1 Auswerteelektronik

Die Auswerteelektronik Modell 2200S ist in eine der beiden Montageoptionen auf dem Micro Motion Sensor montiert: integriert montiert oder abgesetzt montiert. Siehe Abb. 1-1 und 1-2.

**Abb. 1-1 Auswerteelektronik Modell 2200S – Integriert montiert**



**Abb. 1-2 Auswerteelektronik Modell 2200S – Abgesetzt montiert**



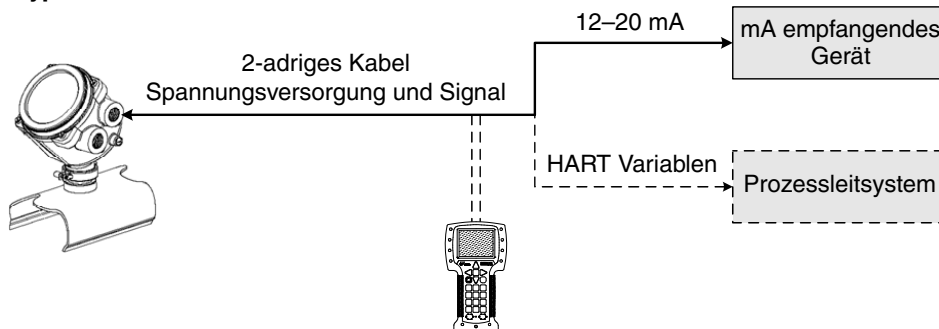
#### 1.4.2 mA Ausgang und Neuskalierung

Bei Installationen ohne Barriere oder einer Fremdfabrikat Barriere, ist das mA Signal das das externe Gerät empfängt, auf 12 mA bis 20 mA skaliert. Eine Skalierung ist im externen Gerät durchzuführen. Bei Installationen mit Micro Motion Adapter-Barriere, empfängt das externe Gerät ein 4–20 mA Signal.

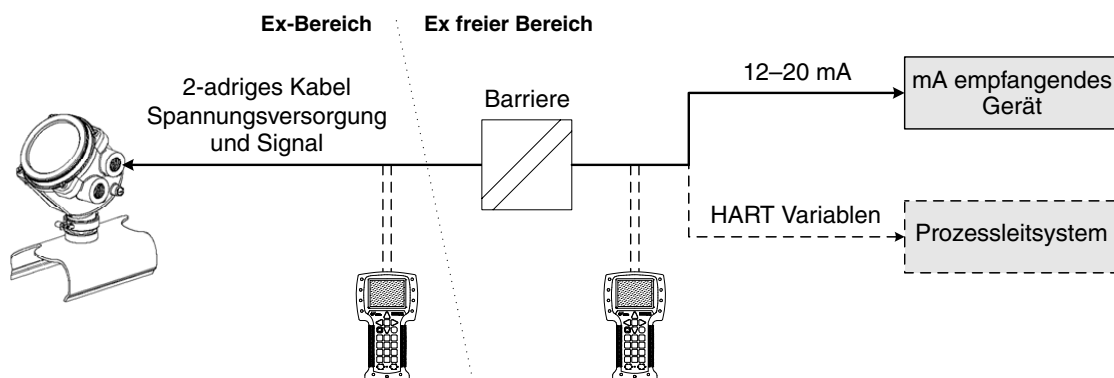
Diese Installationsarchitekturen sind in folgenden Abbildungen dargestellt:

- Typ 1 Installationen (Abb. 1-3) – Installation im Ex freien Bereich mit 12–20 mA Ausgangsskalierung
- Typ 2 Installationen (Abb. 1-4) – Installation im Ex-Bereich mit einer Fremdfabrikat Barriere und 12–20 mA Ausgangsskalierung
- Typ 3 Installationen (Abb. 1-5) – Installation im Ex-Bereich mit einer Micro Motion Adapter-Barrieren und 4–20 mA Ausgangsskalierung

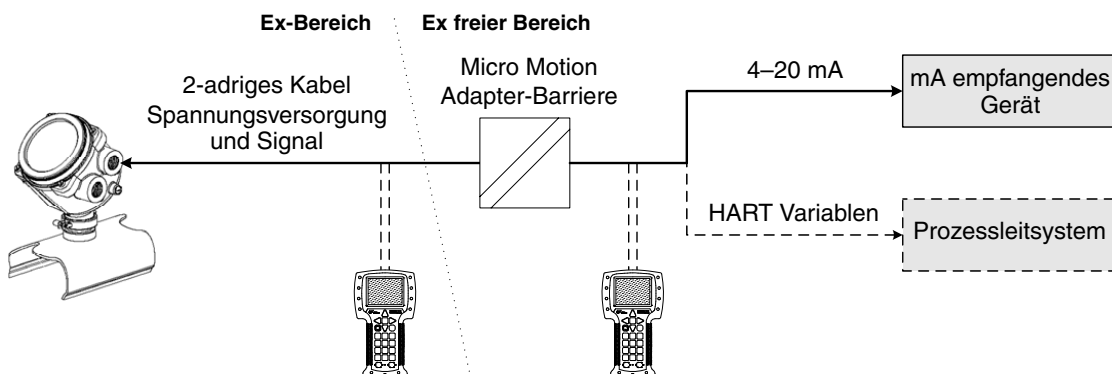
**Abb. 1-3 Typ 1 Installationen – Installation im Ex freien Bereich**



**Abb. 1-4 Typ 2 Installationen – Installation im Ex-Bereich mit Fremdfabrikat Barriere**



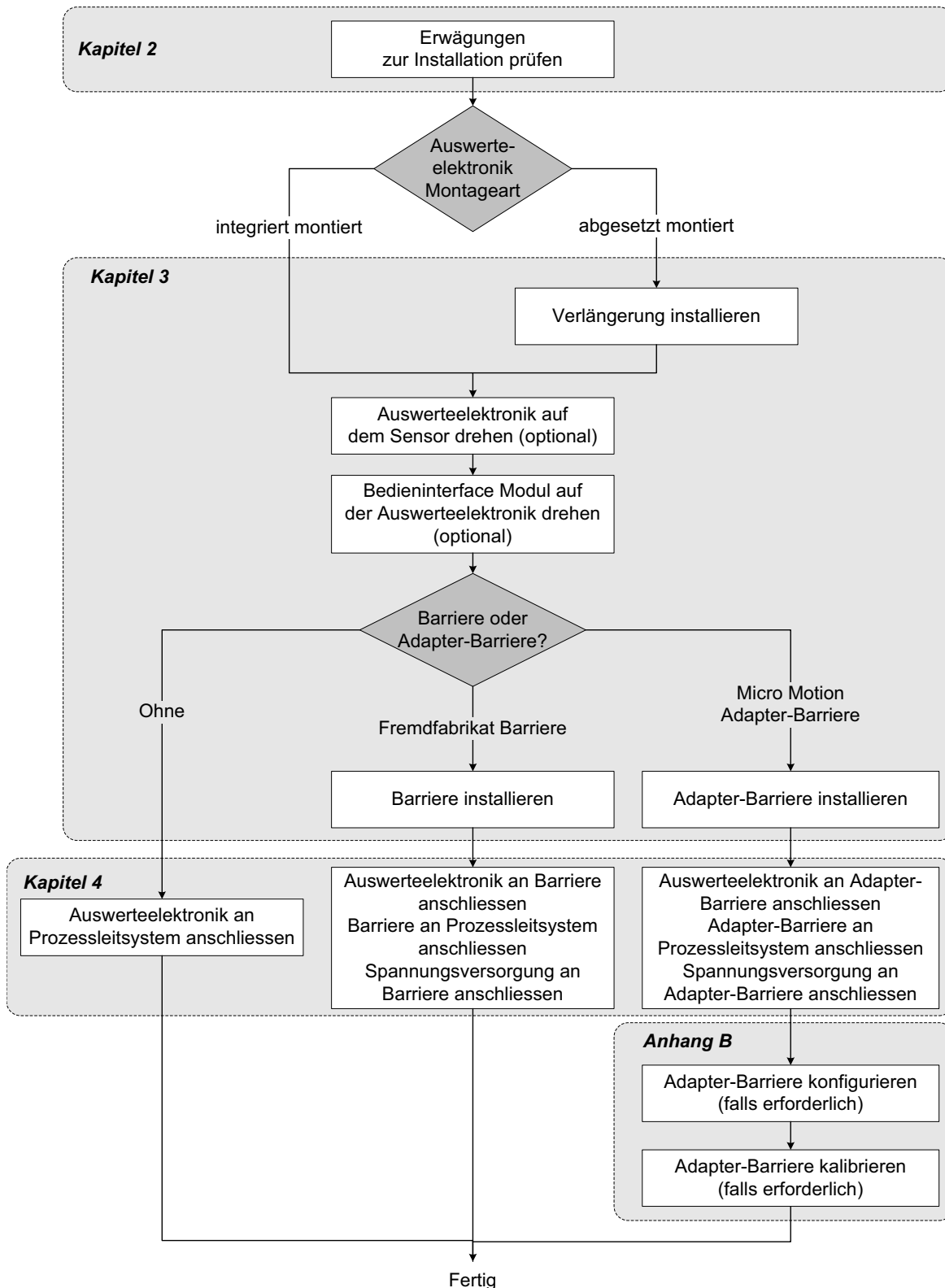
**Abb. 1-5 Typ 3 Installationen – Installation im Ex-Bereich mit Micro Motion Adapter-Barrieren**



### 1.5 Auswerteelektronik Installationsübersicht

Das Ablaufdiagramm in Abb. 1-6 zeigt eine Übersicht der Installationsschritte. Weitere Informationen und Anweisungen finden Sie in den folgenden Kapiteln.

Abb. 1-6 Installationsübersicht





## 1.6 Messsystem Dokumentation

Tabelle 1-1 enthält Angaben zu Dokumentationen für weitere erforderliche Informationen.

**Tabelle 1-1 Messsystem Dokumentation**

Thema	Dokument
Sensor Installation	Sensor Dokumentation, mit dem Sensor mitgeliefert
Installation im Ex-Bereich	Siehe Zulassungs-Dokumentation mitgeliefert mit der Auswerteelektronik oder Sie können die entsprechende Dokumentation von der Micro Motion Website ( <a href="http://www.micromotion.com">www.micromotion.com</a> ) herunterladen.
Konfiguration der Auswerteelektronik Inbetriebnahme und Betrieb der Auswerteelektronik Störungsanalyse und -beseitigung der Auswerteelektronik	<i>Micro Motion® Auswerteelektronik Modell 2200S: Konfigurations- und Bedienungsanleitung</i>

## 1.7 Kundenservice

Zur technischen Unterstützung steht Ihnen der Micro Motion Kundenservice unter folgenden Telefonnummern zur Verfügung:

- Europa:
  - Innerhalb Deutschlands: 0800 - 182 5347 (gebührenfrei)
  - Ausserhalb Deutschlands: +31 - 318 - 495 610
- U.S.A.: 800-522-MASS (800 - 522 - 6277) (innerhalb U.S.A. gebührenfrei)
- Kanada und Lateinamerika: +1 - 303 - 527 - 5200
- Asien: +65 - 6777 - 8211

Kunden ausserhalb der U.S.A. können den Micro Motion Kundenservice auch per e-mail unter [International.MMISupport@EmersonProcess.com](mailto:International.MMISupport@EmersonProcess.com) erreichen.



# Kapitel 2

## Erwägungen zur Installation

### 2.1 Übersicht

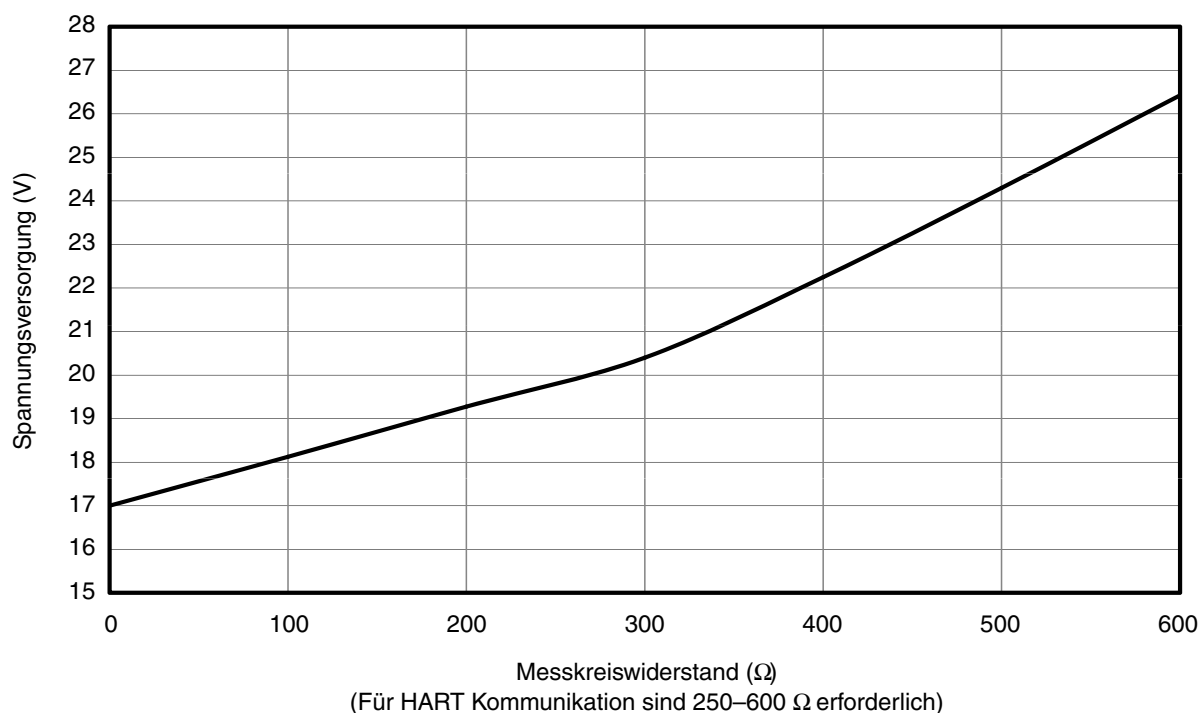
Diese Kapitel beinhaltet folgende Punkte:

- Anforderungen an die Spannungsversorgung der Auswertelektronik – siehe Abschnitt 2.2
- Anforderungen an die Barriere – siehe Abschnitt 2.3
- Platzierung der Komponenten – siehe Abschnitt 2.4
- Installationshinweise – siehe Abschnitt 2.5

### 2.2 Anforderungen an die Spannungsversorgung der Auswertelektronik

Die erforderliche Spannungsversorgung für die Auswertelektronik Modell 2200S ist abhängig vom Gesamtwiderstand im mA Kreis. Dies beinhaltet alle Sensor- und Kabelwiderstände. Verwenden Sie das Diagramm in Abb. 2-1, um die erforderliche Spannungsversorgung, basierend auf dem Messkreiswiderstand, zu bestimmen.

Abb. 2-1 Min. Messkreis Spannungsversorgung – Messkreiswiderstand – Auswertelektronik



## Erwägungen zur Installation

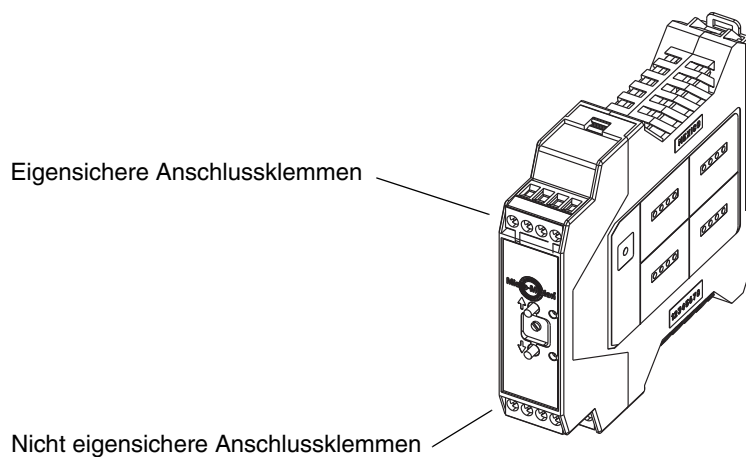
### 2.3 Anforderungen an die Barriere

Ist eine Barriere erforderlich, gibt es zwei Optionen:

- Micro Motion Adapter-Barriere (dargestellt in Abb. 2-2). Diese Komponente bietet galvanische Trennung, eigensichere Spannungsversorgung der Auswerteelektronik Modell 2200S und Neuskalierung des 12–20 mA Ausgangs der Auswerteelektronik Modell 2200S auf 4–20 mA.
- Fremdfabrikat Barriere

Die Barriere ist mittels 2-adrigem Kabel an die Auswerteelektronik angeschlossen. Über diese Kabel erfolgt die Spannungsversorgung der Auswerteelektronik und es wird ebenso das mA/HART Signal von der Auswerteelektronik zur Barriere übertragen. Die Barriere ist mittels 2-adrigem Kabel an externe Geräte angeschlossen und überträgt das mA/HART Signal.

**Abb. 2-2 Micro Motion Adapter-Barriere**



#### 2.3.1 Anforderungen an die Spannungsversorgung der Barriere

Barriere oder Adapter-Barriere benötigen eine Spannungsversorgung.

- Die Micro Motion Adapter-Barriere benötigt 18–42 VDC.
- Für Fremdfabrikat Barrieren, siehe Dokumentation des Lieferanten.

Die Barriere oder Adapter-Barriere kann aktiv oder passiv sein:

- Aktiv – der Messkreis zwischen Barriere und Host wird durch die Barriere gespeist
- Passiv – der Messkreis zwischen Barriere und Host wird nicht durch die Barriere gespeist

Eine Fremdfabrikat Barriere muss in der Lage sein folgende Spannungen an den Auswerteelektronik Anschlussklemmen zu liefern:

- 17 V (min.) bei 12 mA
- 12,25 V (min.) bei 20 mA

#### 2.3.2 Fremdfabrikat Barrieren zugelassen durch Micro Motion

Tabelle 2-1 listet die Fremdfabrikat Barrieren auf, die durch Micro Motion für die Auswerteelektronik Modell 2200S zugelassen sind. Für andere Barrieren, siehe Produktdatenblatt des Herstellers.

**Tabelle 2-1 Fremdfabrikat Barrieren zugelassen durch Micro Motion**

Lieferant	Barriere
MTL	3046
	5042
	706S+
	787S+
Pepperl & Fuchs	KFD2-STC1-EX1 (300 Ω max. auf der Systemseite)
	KFD2-STC4-EX1
PR Electronics	5106

## 2.4 Einbauort der Komponenten festlegen

Wenn Sie den Einbauort für die Komponenten auswählen, berücksichtigen Sie folgende Richtlinien:

- Siehe Sensor Installationsanleitung für Informationen zum Einbauort des Sensors mit integriert oder abgesetzt montierter Elektronik.
- Stellen Sie sicher, dass jede Komponente über die erforderlichen Zulassungen für ihren Einbauort verfügt und dass alle Kabel die anzuwendenden Ex-Anforderungen erfüllen.
- Installieren Sie keine Komponente an einem Ort wo deren Temperatur-, Feuchtigkeits- oder Vibrationsgrenzen überschritten werden.
- Der max. Abstand zwischen den Komponenten ist abhängig vom Kabelquerschnitt, Kabeltyp und der Spannungsversorgung. Stellen Sie sicher, dass an den Auswerteelektronik Anschlussklemmen ausreichend Spannung anliegt.

## 2.5 Installationshinweise

Optimierung von Betrieb und Zuverlässigkeit des Messsystems:

- Installieren Sie Sensor und Auswerteelektronik an einem Ort und mit der Ausrichtung so, damit ein einfacher Zugriff auf die Anschlussklemmen und auf das Bedieninterface möglich ist.
- Minimieren Sie die Ansammlung von Feuchtigkeit und Kondensation im Gehäuse der Auswerteelektronik. Feuchtigkeit im Gehäuse der Auswerteelektronik kann die Auswerteelektronik zerstören und Messfehler oder Messsystemfehler verursachen. Um Dies auszuführen:
  - Stellen Sie sicher, dass die Kabeleinführungen nicht nach oben ausgerichtet sind.
  - Stellen Sie sicher, dass alle Dichtungen und O-Ringe einwandfrei sind.
  - Installieren Sie Kabel oder Kabelschutzrohr mit Abtropfschlaufen.
  - Verschliessen/Dichten Sie alle nicht verwendeten Kabeleinführungen.
  - Stellen Sie sicher, dass alle Gehäusedeckel komplett verschlossen sind.



# Kapitel 3

## Installation von Auswertelektronik und Barriere

### 3.1 Übersicht

Dieses Kapitel beinhaltet folgende Punkte und Vorgehensweisen:

- Verlängerung installieren (falls erforderlich) – siehe Abschnitt 3.2
- Auswertelektronik auf dem Sensor drehen (optional) – siehe Abschnitt 3.3
- Bedieninterface Modul auf der Auswertelektronik drehen (optional) – siehe Abschnitt 3.4
- Auswertelektronik erden – siehe Abschnitt 3.5
- Micro Motion Adapter-Barriere installieren (falls erforderlich) – siehe Abschnitt 3.6
- Fremdfabrikat Barriere installieren (falls erforderlich) – siehe Abschnitt 3.7

### 3.2 Verlängerung installieren

*Anmerkung: Dieser Schritt ist nur für abgesetzt zu montierende Geräte erforderlich.*

Die Auswertelektronik ist auf der Verlängerung vorinstalliert. Verlängerung auf dem Sensor installieren:

1. Siehe Abb. 3-1:
  - a. Metall-Klemmring vom Unterteil der Durchführung entfernen und für die spätere Verwendung auf die Seite legen.
  - b. Entfernen Sie die Kunststoffkappe die zum Schutz der Pins der Durchführung verwendet wurde (kann entsorgt werden).
2. Siehe Abb. 3-2:
  - a. Entfernen Sie den Kunststoffstopfen innen an der Unterseite der Verlängerung (kann entsorgt werden).
  - b. Setzen Sie die Verlängerung auf die Durchführung und drehen diese bis sie einrastet.
  - c. Vorsichtig die Verlängerung auf die Durchführung drücken bis die Pins vollkommen eingeführt sind. **ACHTUNG! Die Pins der Durchführung nicht verdrehen, verbiegen oder beschädigen.**
3. Bringen Sie den Klemmring wieder auf der Durchführung an. Schraube mit 1,5–2 Nm (13–18 in-lbs) festziehen.  
**ACHTUNG! Stellen Sie sicher, dass die Verbindung zwischen Verlängerung und Sensor Feuchtigkeitsdicht ist. Inspizieren Sie alle Dichtungen und O-Ringe und fetten diese ein. Feuchtigkeit in der Elektronik kann zu Messfehlern oder zu Störungen des Messsystems führen.**

Abb. 3-1 Durchführung, Kunststoffkappe und Klemmring

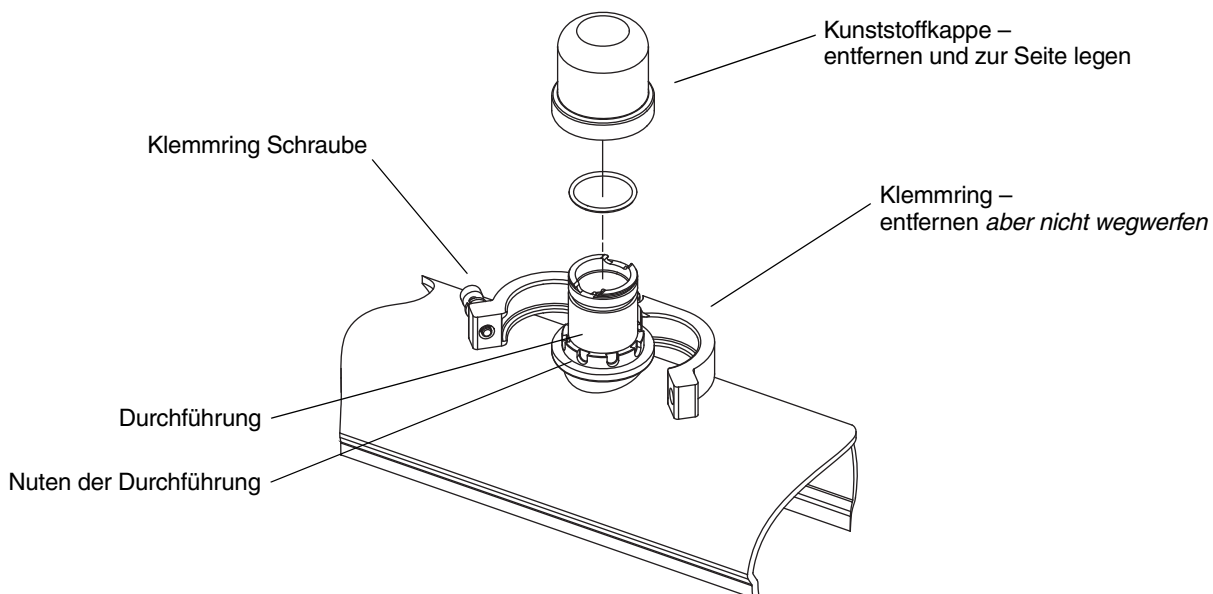
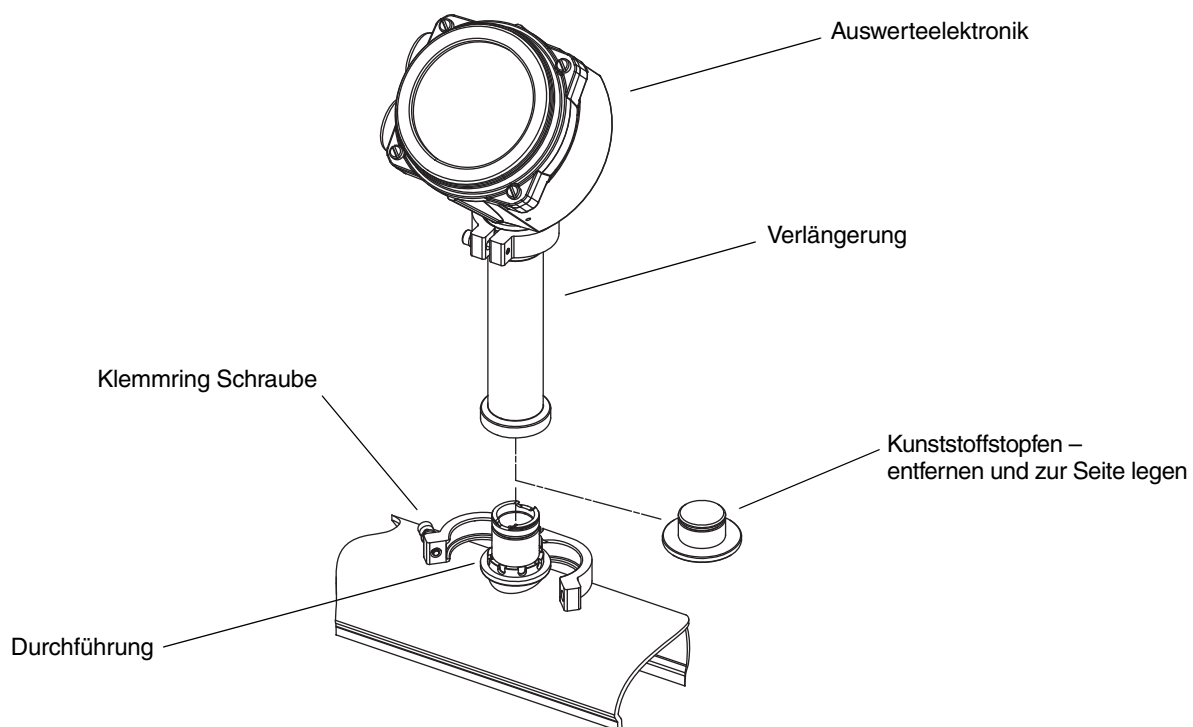


Abb. 3-2 Verlängerung auf dem Sensor montieren





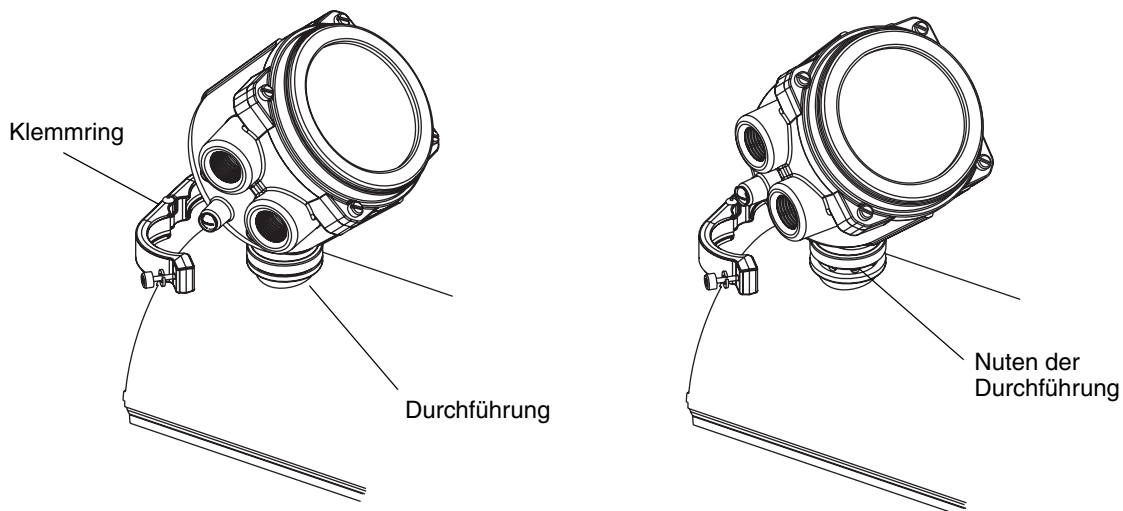
### 3.3 Auswerteelektronik auf dem Sensor drehen (optional)

Um einen leichteren Zugang zum Bedieninterface oder den Anschlussklemmen zu ermöglichen, kann die Auswerteelektronik auf dem Sensor in 45° Schritten, in acht verschiedenen Einbaulagen gedreht werden.

Auswerteelektronik auf dem Sensor drehen:

1. Siehe Abb. 3-3, Metall-Klemmring vom Unterteil der Durchführung entfernen.
2. Vorsichtig die Auswerteelektronik von der Durchführung abziehen, bis sie sich von den Nuten der Durchführung gelöst hat. Sie können die Auswerteelektronik nicht komplett entfernen.
3. Drehen Sie die Auswerteelektronik in die gewünschte Position. **ACHTUNG! Das Gehäuse nicht mehr als 360° drehen. Überdrehen kann zur Beschädigung des Kabels führen und dadurch zu Messfehlern oder zu Störungen des Messsystems.**
4. Setzen Sie die Auswerteelektronik auf, in dem Sie diese auf die Nuten der Durchführung aufschieben.
5. Bringen Sie den Klemmring wieder auf der Durchführung an. Schraube mit 1,5–2 Nm (13–18 in-lbs) festziehen. **ACHTUNG! Stellen Sie sicher, dass die Verbindung zwischen Auswerteelektronik und Sensor Feuchtigkeitsdicht ist. Inspizieren Sie alle Dichtungen und O-Ringe und fetten diese ein. Feuchtigkeit in der Elektronik kann zu Messfehlern oder zu Störungen des Messsystems führen.**

Abb. 3-3 Auswerteelektronik auf dem Sensor drehen



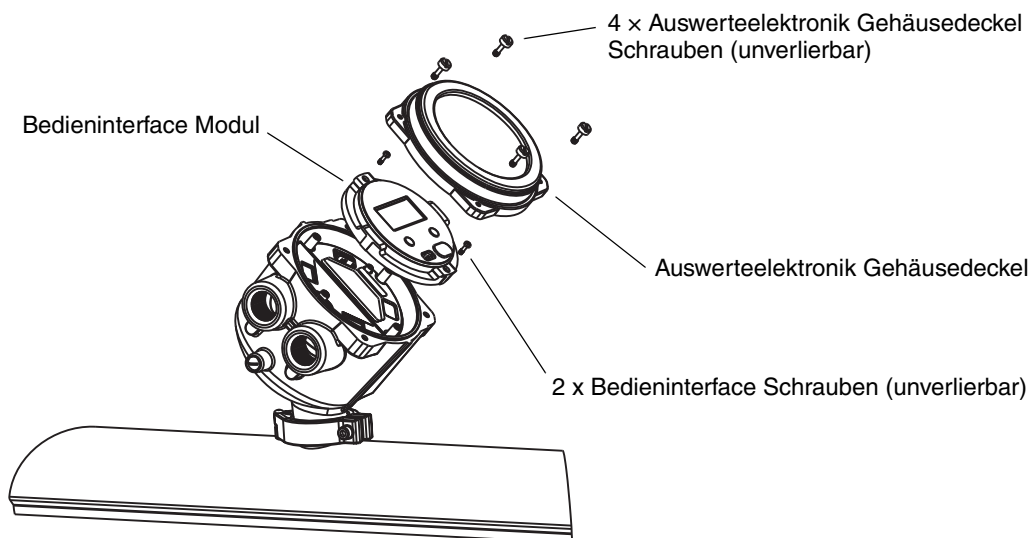
### 3.4 Bedieninterface Modul auf der Auswerteelektronik drehen (optional)

Um einen leichteren Zugang zu ermöglichen kann das Bedieninterface Modul auf der Auswerteelektronik in 90° Schritten, um 360° gedreht werden.

Bedieninterface Modul auf der Auswerteelektronik drehen:

1. Spannungsversorgung von der Auswerteelektronik abklemmen.
2. Siehe Abb. 3-4, entfernen des Auswerteelektronik Gehäusedeckels und des Bedieninterface Moduls:
  - a. Lösen Sie die vier Auswerteelektronik Deckelschrauben.
  - b. Entfernen Sie den Auswerteelektronik Gehäusedeckel.
  - c. Lösen Sie die zwei Bedieninterface Schrauben.
  - d. Vorsichtig das Bedieninterface Modul abziehen, bis es sich vom Stecker des Bedieninterfaces der Auswerteelektronik gelöst hat.
3. Auf der Rückseite des Bedieninterface Moduls befinden sich vier Bedieninterface Stecker. Drehen Sie das Bedieninterface Modul in die gewünschte Position und stecken es auf den Bedieninterface Stecker der Auswerteelektronik auf.
4. Ziehen Sie die Schrauben des Bedieninterfaces an.
5. Setzen Sie den Auswerteelektronik Gehäusedeckel wieder auf und ziehen die Auswerteelektronik Deckelschrauben an.
6. Spannungsversorgung der Auswerteelektronik wieder herstellen.

**Abb. 3-4 Bedieninterface Modul auf der Auswerteelektronik drehen**



### 3.5 Auswerteelektronik erden

Die Auswerteelektronik Modell 2200S ist über den Sensor geerdet. Anforderungen und Vorgehensweisen zur Erdung finden Sie in der Installationsanleitung des Sensors. Es ist keine weitere Erdung erforderlich.



**Stellen Sie sicher, dass das Messsystem entsprechend geerdet ist. Unsachgemässe Erdung kann zu Messfehlern führen.**

### 3.6 Micro Motion Adapter-Barriere installieren

*Anmerkung: Dieser Schritt ist nur bei Installationen mit einer Micro Motion Adapter-Barriere erforderlich.*

Installieren Sie die Micro Motion Adapter-Barriere entsprechend den Anweisungen in Anhang B.

Die Adapter-Barriere ist durch den Hersteller auf „aktiv“ gesetzt, d.h. wenn die Adapter-Barriere den Messkreis zum Host mit Spannung versorgt. Wenn Sie nicht wollen dass die Adapter-Barriere den Messkreis mit Spannung versorgt, konfigurieren Sie die Adapter-Barriere neu. Anweisungen hierzu finden Sie im Abschnitt B.6.

### 3.7 Fremdfabrikat Barriere installieren

*Anmerkung: Dieser Schritt ist nur bei Installationen mit einer Fremdfabrikat Barriere erforderlich.*

Wenn Sie eine Fremdfabrikat Barriere verwenden, installieren und konfigurieren Sie die Barriere entsprechend den Anweisungen des Lieferanten.



# Kapitel 4

## Verdrahtung

### 4.1 Übersicht

Diese Kapitel beinhaltet folgende Punkte und Vorgehensweisen:

- Verdrahtung für Installationen ohne Barriere oder Adapter-Barriere – siehe Abschnitt 4.2
- Verdrahtung für Installationen mit Barriere oder Adapter-Barriere – siehe Abschnitt 4.3



**Stellen Sie sicher, dass die Verdrahtung mindestens den anzuwendenden Anforderungen entspricht. Unsachgemässe Verdrahtung eines Gerätes, in explosionsgefährdeter Atmosphäre, kann zur Explosion führen.**

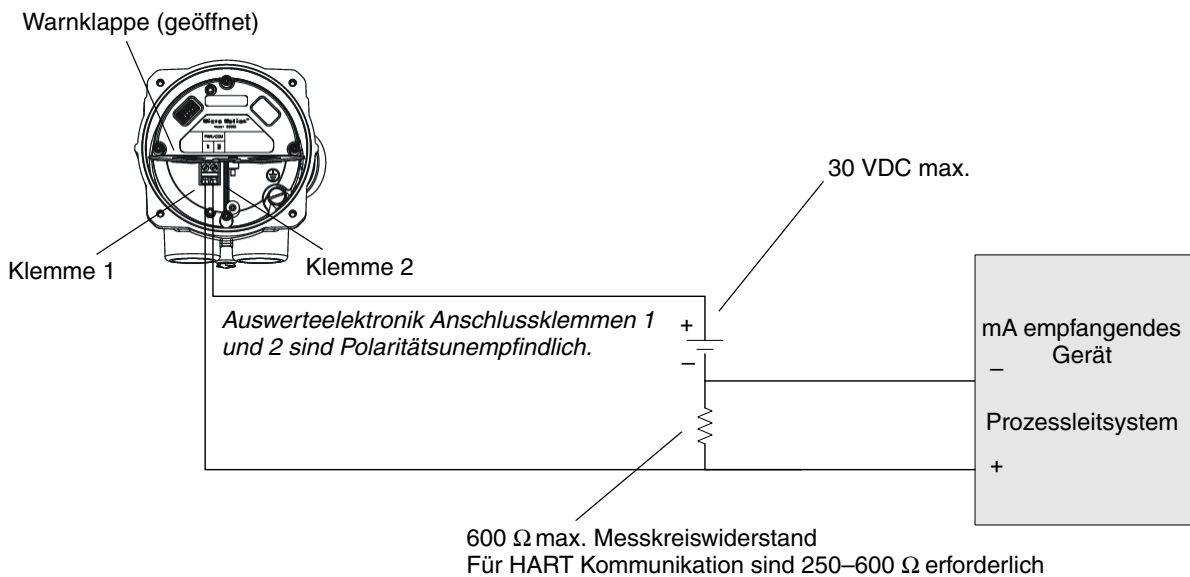
### 4.2 Verdrahtung für Installationen ohne Barriere oder Adapter-Barriere

Bei diesen Installationen ist die Auswerteelektronik Modell 2200S direkt mit dem Host verdrahtet. Auswerteelektronik direkt mit dem Host verdrahten:

1. Siehe Verdrahtungs-Diagramm in Abb. 4-1.
2. Standard, paarweise verdrilltes und abgeschirmtes Kabel verwenden.
3. Stellen Sie sicher, dass alle Kabellängen innerhalb der max. Kabellänge, bestimmt durch den Messkreiswiderstand, liegen.
4. An der Auswerteelektronik Modell 2200S:
  - a. Entfernen Sie den Auswerteelektronik Gehäusedeckel und das Bedieninterface Modul wie in Abschnitt 3.4, Schritt 2 beschrieben.
  - b. Schraube der Warnklappe losschrauben und Warnklappe hochheben.
  - c. Die Adern an den Anschlussklemmen 1 und 2 anschliessen, diese sind Polaritätsunempfindlich.
  - d. Schliessen Sie die Warnklappe und ziehen die Schraube der Warnklappe fest.
  - e. Montieren Sie das Bedieninterface Modul und den Auswerteelektronik Gehäusedeckel wieder.
5. Am Host, schliessen Sie die Adern an den mA Anschlussklemmen an. Zur Unterstützung und zur Identifizierung der Anschlussklemmen siehe Dokumentation des Lieferanten.
6. Messkreis mit Spannung versorgen und falls erforderlich Widerstand hinzufügen.

## Verdrahtung

Abb. 4-1 Verdrahtung für Installationen ohne Barriere oder Adapter-Barriere



### 4.3 Verdrahtung für Installationen mit Fremdfabrikat Barriere oder Micro Motion Adapter-Barriere

Bei diesen Installationen ist die Auswerteelektronik Modell 2200S mit einer Barriere oder Micro Motion Adapter-Barriere verdrahtet. Die Barriere ist dann mit dem Host verdrahtet und mit einer externen Spannungsversorgung. Anforderungen an Spannungsversorgung und Widerstand sind abhängig von der Barriere und dem Host. Siehe lokale Anforderungen an die Installation.

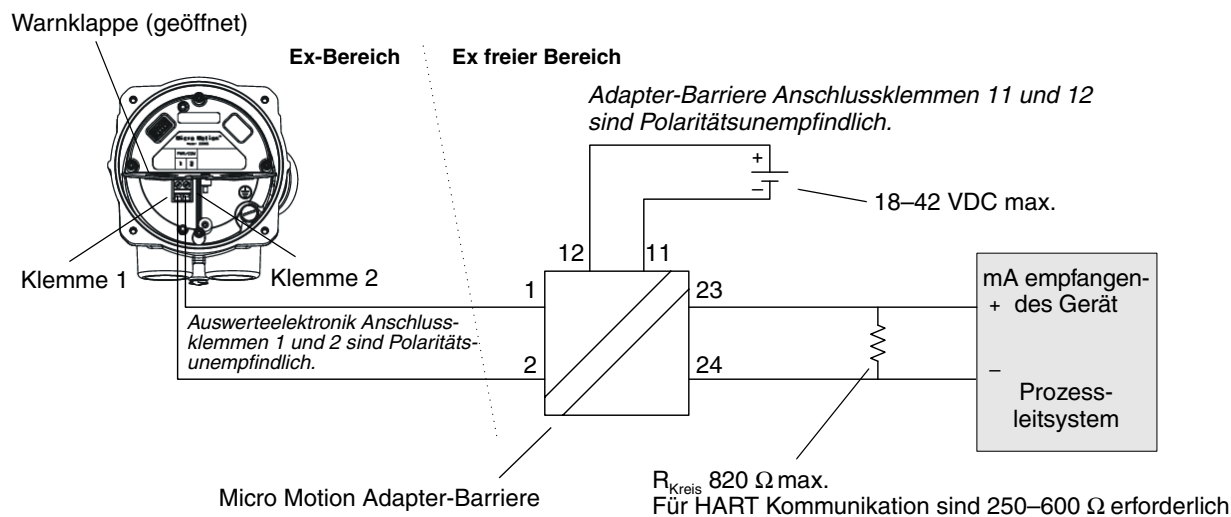
*Anmerkung: Adaptieren Sie die folgenden Anweisungen zu Ihrer Barriere (wenn Sie eine Fremdfabrikat Barriere verwenden) und zu Ihrem Host. Abbildung 4-5 und 4-6 stellen typische Verdrahtungsschemen für Fremdfabrikat Barrieren dar; Ihr Fall kann jedoch hiervon abweichen. Zur Unterstützung und zur Identifizierung der Anschlussklemmen siehe Dokumentation des Lieferanten sowie für spezielle Anforderungen an die Verdrahtung, Spannungsversorgung und Widerstand.*

Auswerteelektronik mittels Fremdfabrikat Barriere oder Micro Motion Adapter-Barriere an den Host verdrahten:

1. Standard, paarweise verdrehtes und abgeschirmtes Kabel verwenden.
2. Stellen Sie sicher, dass alle Kabellängen innerhalb der max. Kabellänge, bestimmt durch den Messkreiswiderstand, liegen.
3. Siehe entsprechendes Verdrahtungsschema für Ihre Barriere und Art der Spannungsversorgung:
  - Für eine aktive Micro Motion Adapter-Barriere (die Adapter-Barriere versorgt den Messkreis mit Spannung), siehe Abb. 4-2. „Aktiv“ ist die Werkseinstellung.
  - Für eine passive Micro Motion Adapter-Barriere (die Adapter-Barriere versorgt den Messkreis nicht mit Spannung), siehe Abb. 4-3. Stellen Sie sicher, dass die Adapter-Barriere auf „passiv“ umkonfiguriert wurde.
  - Bei einer aktiven Fremdfabrikat Barriere, siehe Abb. 4-5.
  - Bei einer passiven Fremdfabrikat Barriere, siehe Abb. 4-6.

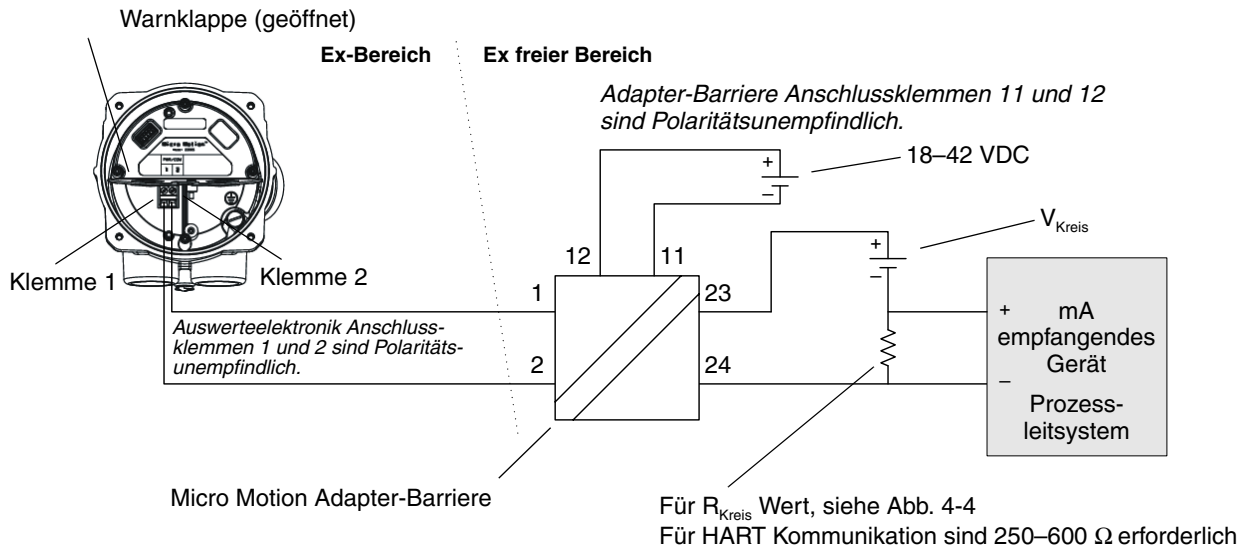
4. An der Auswerteelektronik Modell 2200S:
  - a. Entfernen Sie den Auswerteelektronik Gehäusedeckel und das Bedieninterface Modul wie in Abschnitt 3.4, Schritt 2 beschrieben.
  - b. Schraube der Warnklappe losschrauben und Warnklappe hochheben.
  - c. Die Adern an den Anschlussklemmen 1 und 2 anschliessen, diese sind Polaritätsunempfindlich.
  - d. Schliessen Sie die Warnklappe und ziehen die Schraube der Warnklappe fest.
  - e. Montieren Sie das Bedieninterface Modul und den Auswerteelektronik Gehäusedeckel wieder.
5. An der Barriere oder Adapter-Barriere:
  - a. Verdrahten Sie die eigensicheren Anschlussklemmen der Komponente an die Anschlussklemmen 1 und 2 der Auswerteelektronik Modell 2200S. Die Anschlussklemmen 1 und 2 sind Polaritätsunempfindlich.
  - b. Verdrahten Sie die nicht eigensicheren Anschlussklemmen der Komponente an die mA Anschlussklemmen des mA empfangenden Gerätes und fügen erforderlichenfalls einen Widerstand hinzu.
  - c. Spannungsversorgung an die Barriere anschliessen. Die Anschlussklemmen 11 und 12 der Micro Motion Adapter-Barriere sind Polaritätsunempfindlich. Wenn Sie eine Fremdfabrikat Barriere verwenden, siehe Dokumentation des Lieferanten bezüglich der Polaritätsinformationen.
6. Wenn Sie eine passive Barriere oder eine Adapter-Barriere haben, schliessen Sie den Kreis an eine externe Spannungsversorgung an und fügen erforderlichenfalls einen Widerstand hinzu.

Abb. 4-2 Verdrahtung für Installationen mit Micro Motion Adapter-Barriere, aktiv



## Verdrahtung

**Abb. 4-3 Verdrahtung für Installationen mit Micro Motion Adapter-Barriere, passiv**



**Abb. 4-4 Min. Messkreis Spannungsversorgung – Messkreiswiderstand – Micro Motion Adapter-Barriere, passiv**

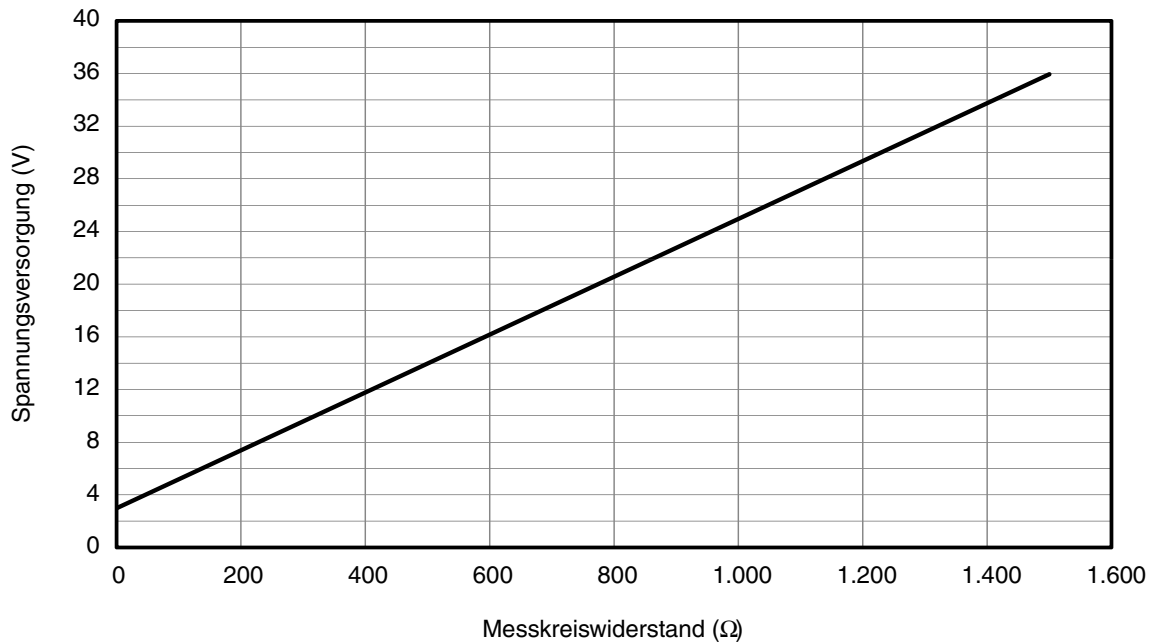




Abb. 4-5 Typische Verdrahtung für Installationen mit Fremdfabrikat Barriere, aktiv

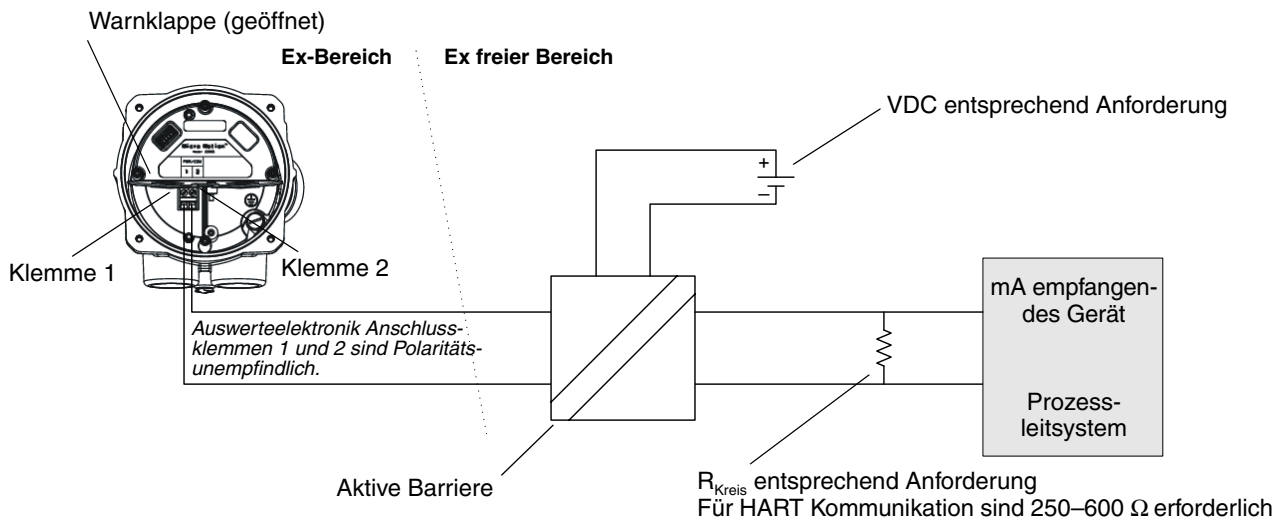
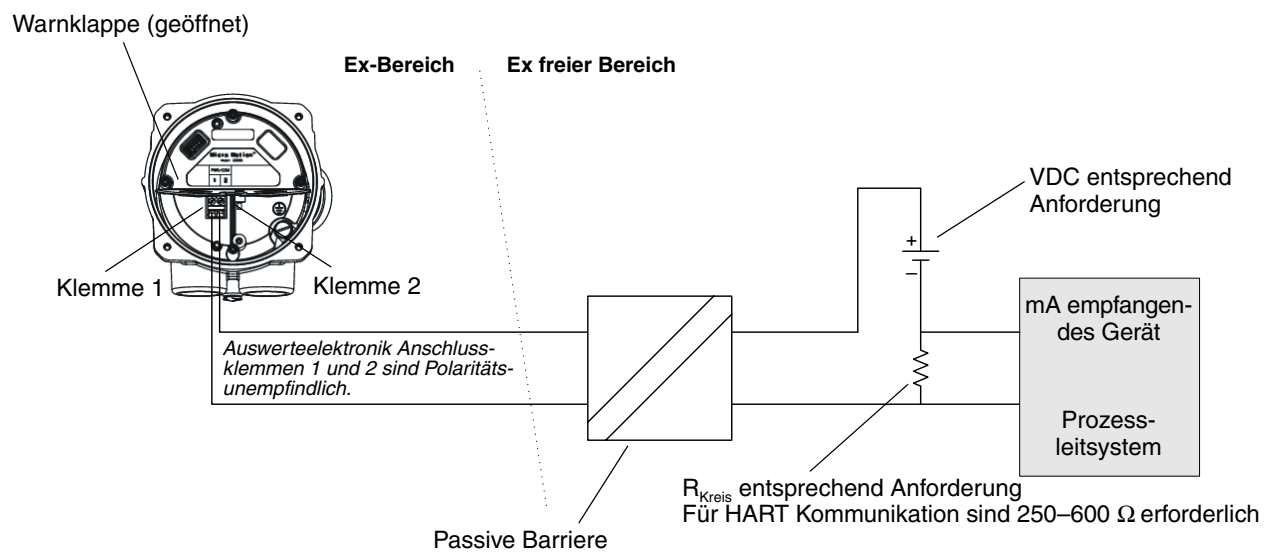


Abb. 4-6 Typische Verdrahtung für Installationen mit Fremdfabrikat Barriere, passiv





# Anhang A

## Technische Daten und Abmessungen

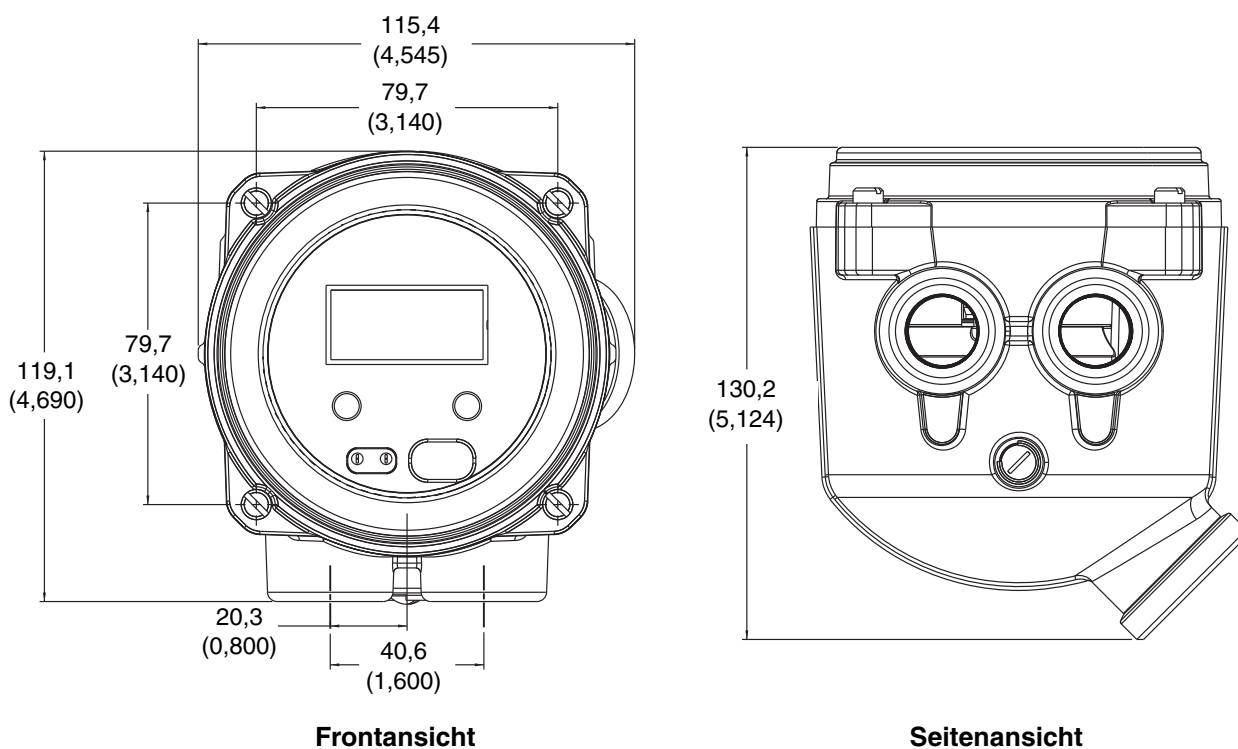
Anmerkung: Informationen dieses Anhangs betreffen die Auswertelektronik Modell 2200S, installiert auf einem ELITE® Sensor. Zusätzliche Informationen über den Sensor; siehe Produktdatenblatt. Informationen über die Micro Motion Adapter-Barriere, siehe Anhang B.

### A.1 Abmessungen

Abb. A-1 zeigt die Abmessungen der Auswertelektronik Modell 2200S.

Abb. A-1 Abmessungen Auswertelektronik

Abmessungen in  $\text{mm}$   
(inch)



## Technische Daten und Abmessungen

### A.2 Technische Daten

<b>Gehäuse</b>	IP67 (NEMA 4X) Polyurethan beschichtetes Aluminium oder Edelstahl 316L Lieferbar mit 1/2" NPT oder M20 Kabeleinführung.
<b>Montage</b>	Integriert montiert oder abgesetzt montiert. Die Auswerteelektronik kann in 45° Schritten in acht Stellungen positioniert werden
<b>Gewicht</b>	Siehe Produktdatenblatt

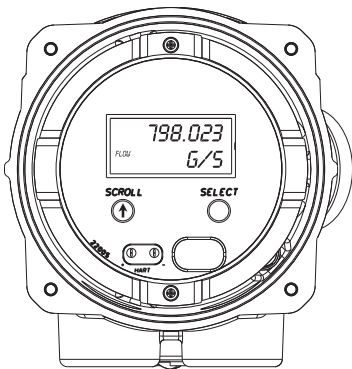
### A.3 Spannungsversorgung

<b>DC</b>	17–36 VDC Messkreiswiderstand bis zu 600 Ω 0,8 W max.
-----------	---

### A.4 Elektrische Anschlüsse

<b>Anschluss Ein-/Ausgänge</b>	Ein Paar Anschlussklemmen für Auswerteelektronik Ein-/Ausgang, digitale Kommunikation und Spannungsversorgung. Schraubanschlussklemmen geeignet für Litzen- oder Massivdrähte, 0,14 bis 2,5 mm <sup>2</sup> (26 bis 14 AWG).
<b>Digitale Kommunikation temporärer Anschluss</b>	Zwei Clips für den temporären Anschluss an HART/Bell 202. Erforderlicher Messkreiswiderstand an den Hauptklemmen. An dem temporären Anschluss ist kein Widerstand erlaubt.

### A.5 Bedieninterface



Standard Bedieninterface mit LCD Einheit

- Geeignet für die Installation im Ex-Bereich.
- Bedieninterface Modul kann auf der Auswerteelektronik in 90° Schritten um 360° gedreht werden.
- Zwei Clips für den HART/Bell202 Anschluss (Entfernung des Auswerteelektronik Gehäusedeckels erforderlich).
- Zwei Tasten für die vor Ort Bedienung (Entfernung des Auswerteelektronik Gehäusedeckels erforderlich).
- Abhängig von der Bestelloption, verfügt der Auswerteelektronik Gehäusedeckel über eine Glas oder Plastik Scheibe.
- Bedieninterface Modul verfügt über ein LCD Display. Zeile 1 stellt die Prozessvariable dar, Zeile 2 stellt die Messeinheiten dar, optional mit Alarmanzeige.
- Die LCD Einheit kann so konfiguriert werden, dass sie mit eine vom Anwender spezifizierten Scroll-Rate durch die Displayliste scrollt. Die Displayliste beinhaltet die vom Anwender gewählten Prozessvariablen und optional alle aktiven Alarme.
- Die Aktualisierung des Displays ist durch den Anwender konfigurierbar: 100–10.000 ms

## A.6 Ein-/Ausgangssignale

---

<b>Kanal A</b>	Ein passiver 12–20 mA Ausgang <ul style="list-style-type: none"><li>• Isoliert mit <math>\pm 50</math> VDC gegenüber Erde</li><li>• Max. Lastwiderstand: 600 <math>\Omega</math></li><li>• Externe Spannungsversorgung: 17 bis 36 VDC</li><li>• Kann Massedurchfluss, Volumendurchfluss, Gas Standard-Volumendurchfluss, Dichte, Temperatur oder Antriebsverstärkung ausgeben</li><li>• Ausgang ist linear zum Prozess von 11,9 bis 20,25 mA</li><li>• Eigensicherheit (Bestelloption)</li></ul>
----------------	--

---

## A.7 Digitale Kommunikation

---

<b>HART/Bell 202</b>	Überlagertes HART Signal auf dem mA Ausgang, verfügbar für Interface des Hostsystems: <ul style="list-style-type: none"><li>• Frequenz: 1,2 und 2,2 kHz</li><li>• Amplitude: bis 1,0 mA</li><li>• 1.200 Baud, ein Stoppbit, keine Parität</li><li>• Adresse: 0 (voreingestellt), konfigurierbar</li><li>• Erfordert einen Widerstand von 250 bis 600 <math>\Omega</math></li></ul>
----------------------	--

---

## A.8 Host Interface

---

<b>HART DD Datei</b>	Unterstützt volle Gerätekonfiguration und Funktionalität
<b>ProLink® II v2.8</b>	Unterstützt volle Gerätekonfiguration und Funktionalität Erfordert HART/Bell 202 Anschluss (RS-485 Anschlüsse werden nicht unterstützt)

---

## A.9 Umgebungsgrenzen

---

<b>Umgebungstemperaturgrenzen</b>	Betrieb und Lagerung: $-40$ bis $+60$ °C ( $-40$ bis $+140$ °F) Unter $-20$ °C ( $-4$ °F) verlängert sich die Reaktionszeit des LCD und es wird schwerer ablesbar. Über $55$ °C ( $131$ °F) kann es zur teilweisen Verdunkelung des Displays kommen.
<b>Feuchtigkeit</b>	5 bis 95 % relative Feuchte, nicht kondensierend bei $60$ °C ( $140$ °F)
<b>Vibrationen</b>	Entspricht IEC 68.2.6, gewobbelt zwischen 5 bis 2.000 Hz, 50 Wobbelzyklen bei 1,0 g.

---

## A.10 Umgebungseinflüsse

---


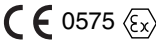

<b>EMV Einflüsse</b>	Entspricht der EMV Richtlinie 2004/108/EC gemäss EN 61326 Industrial Konform mit NAMUR NE21 Version: 08.22.2007
<b>Einflüsse der Umgebungstemperatur</b>	Auf den mA Ausgang: $\pm 0,005$ % der Messspanne pro °C

---

## Technische Daten und Abmessungen

### A.11 Ex-Klassifizierungen

---

<b>CSA C-US</b>		Umgebungstemperatur –40 bis +60 °C (–40 bis +140 °F ) Class I Div. 1 Groups C und D Class I, Div. 2 Groups A, B, C und D Class II, Div. 1, Groups E, F und G
<b>ATEX</b>	 	II 2G Ex ib IIB/IIC T4 II 2D Ex ibD 21 T70 °C II 3G Ex nA II T4 II 3D Ex tD A22 IP66/67 T70 °C
<b>IECEX</b>		Ex ib IIB/IIC T4 Ex nA II T4

---

# Anhang B

## Micro Motion Adapter-Barriere

### B.1 Übersicht

Dieses Kapitel beinhaltet folgende Punkte und Vorgehensweisen:

- Einführung in die Micro Motion Adapter-Barriere – siehe Abschnitt B.2
- Technische Daten und Abmessungen – siehe Abschnitt B.3
- Montage und Demontage der Micro Motion Adapter-Barriere – siehe Abschnitt B.4.
- Sperren und freigeben der Micro Motion Adapter-Barriere – siehe Abschnitt B.5.
- Konfiguration der Micro Motion Adapter-Barriere für aktive oder passive Messkreis Spannungsversorgung – siehe Abschnitt B.6
- Kalibrierung der Micro Motion Adapter-Barriere – siehe Abschnitt B.7
- Zurücksetzen der Micro Motion Adapter-Barriere auf die Werkskalibrierwerte – siehe Abschnitt B.8

### B.2 Informationen zur Micro Motion Adapter-Barriere

Die Micro Motion Adapter-Barriere bietet eine galvanisch getrennte, eigensichere Spannungsversorgung für die Auswerteelektronik Modell 2200S. Auf der Feldseite ist die Adapter-Barriere an einem Micro Motion Sensor angeschlossen. Auf der Systemseite ist sie an einem Host angeschlossen. Die Adapter-Barriere skaliert den 12–20 mA Ausgang von der Auswerteelektronik Modell 2200S auf 4–20 mA.

Voreingestellt ist die Adapter-Barriere auf „aktiv“ gesetzt, das heißt sie versorgt den Messkreis der Systemseite mit Spannung. Die Adapter-Barriere kann neu auf „passiv“ konfiguriert werden, das heißt sie versorgt den Messkreis der Systemseite nicht mit Spannung.

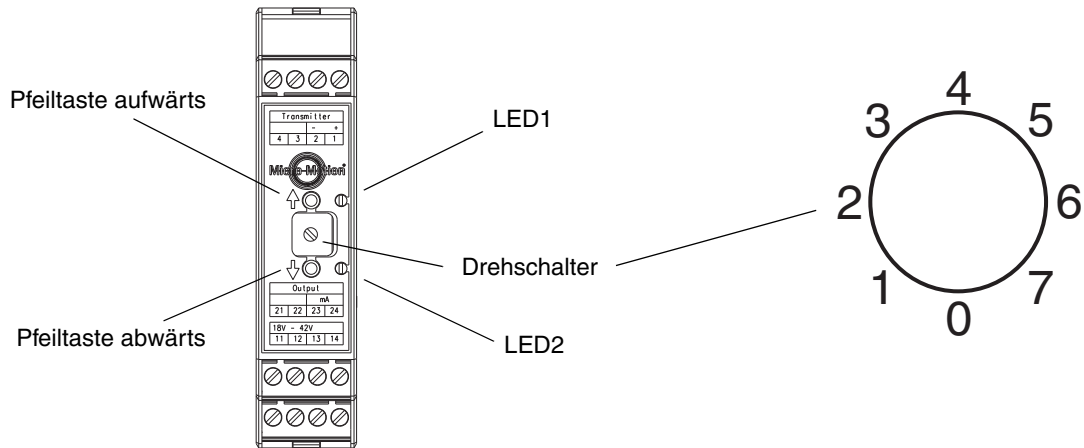
Der mA Ausgang der Adapter-Barriere zum Host kann kalibriert werden und die Kalibrierung kann auf die Werkswerte zurückgesetzt werden.

Schalter und Tasten auf der Adapter-Barriere werden für die Konfiguration und Kalibrierung des Gerätes verwendet. Die Frontplatte der Adapter-Barriere ist in Abb. B-1 dargestellt.

Bei normaler Verwendung ist die Adapter-Barriere gesperrt. Ist sie gesperrt, müssen Sie diese vor der Konfiguration oder Kalibrierung freigeben.

## Micro Motion Adapter-Barriere

Abb. B-1 Bedieninterface



## B.3 Technische Daten und Abmessungen

Abb. B-2 Abmessungen

Abmessungen in  $\frac{mm}{(inch)}$

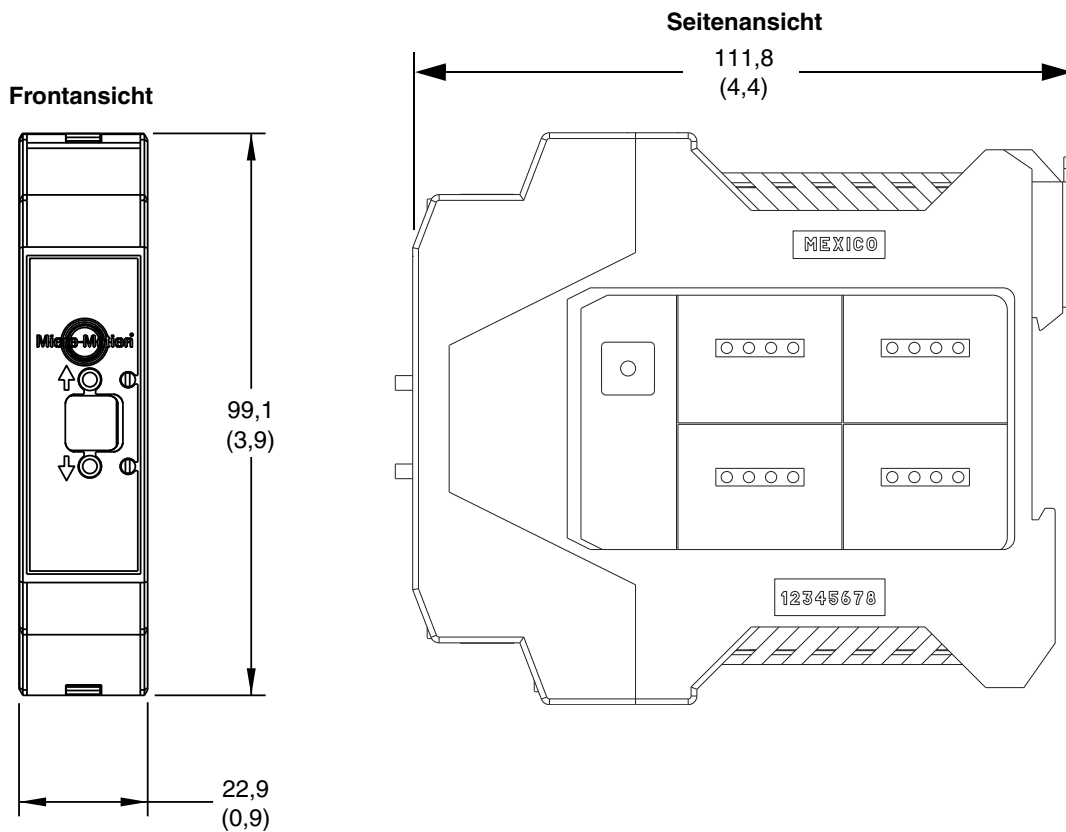



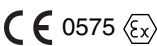


Tabelle B-1 Technische Daten

12–20 mA auf 4–20 mA Barriere mit HART durchgeschleift

<b>Gehäuse</b>	IP20 DIN Schienen Montagety: DIN 46277 Gewicht: 0,15 kg (0,33 lb) Kann direkt nebeneinander gesteckt werden
<b>Temperaturgrenzen</b>	Umgebungstemperatur: –40 bis +60 °C (–40 bis +140 °F) Temperaturdrift: < 0,005 % der Messspanne/°C
<b>Feuchtigkeit</b>	5 bis 95 % relative Feuchte, nicht kondensierend bei 60 °C (140 °F)
<b>Elektronik</b>	Aderquerschnitt: 0,2 mm <sup>2</sup> (24 AWG) min., 2,5 mm <sup>2</sup> (14 AWG) max.
Isolationsspannung	Leistung Feldseite: > 1500 VAC Leistung Hostseite: > 500 VAC Feld- zur Hostseite: > 1500 VAC
Spannungsversorgung (Klemmen 11 und 12)	18–42 VDC Max. Stromaufnahme: 170 mA Max. Leistung: 3 W
Feldseite (Klemmen 1 und 2)	Ein passiver 12–20 mA Eingang <ul style="list-style-type: none"> <li>• Oberer/Unterer Bereich: 11–21 mA</li> <li>• HART durchgeschleift</li> <li>• Messkreis Spannungsversorgung: &gt; 25 V</li> <li>• Impedanz gemäss HART: &gt; 250 Ω</li> <li>• Gemäss Eigensicherheit: ATEX, CSA, IECEx</li> </ul>
Hostseite (Klemmen 23 und 24)	Ein aktiver oder passiver 4–20 mA Ausgang <ul style="list-style-type: none"> <li>• Oberer/Unterer Bereich: 2–22 mA</li> <li>• Max. Bürdengrenze (aktiver Ausgang): &lt; 1 kΩ</li> <li>• Max. Messkreisspannung (passiver Eingang): &lt; 36 V</li> <li>• Antwortzeit: &lt; 7 ms</li> <li>• Abgleichbare Endpunkte (0 % und 100 %)</li> <li>• Linearität: &lt; 0,05 % der Messspanne</li> </ul> Konform mit NAMUR NE43 (Februar 2003) (abhängig von der Konfiguration der Auswerteelektronik)
<b>EMV Einflüsse</b>	Konform mit NAMUR NE21 Version: 08.22.2007

Tabelle B-2 Ex-Klassifizierungen

<b>CSA C-US</b>		Class I Div. 1 Groups C und D <sup>(1)</sup> Class I, Div. 2 Groups A, B, C und D Class II Div. 2 Groups F und G
<b>ATEX</b>		II (2) G [Ex ib] IIB/IIC II (2) D [Ex ibD]
<b>IECEx</b>		[Ex ib] IIB/IIC

(1) Wenn im geeigneten Gehäuse installiert.

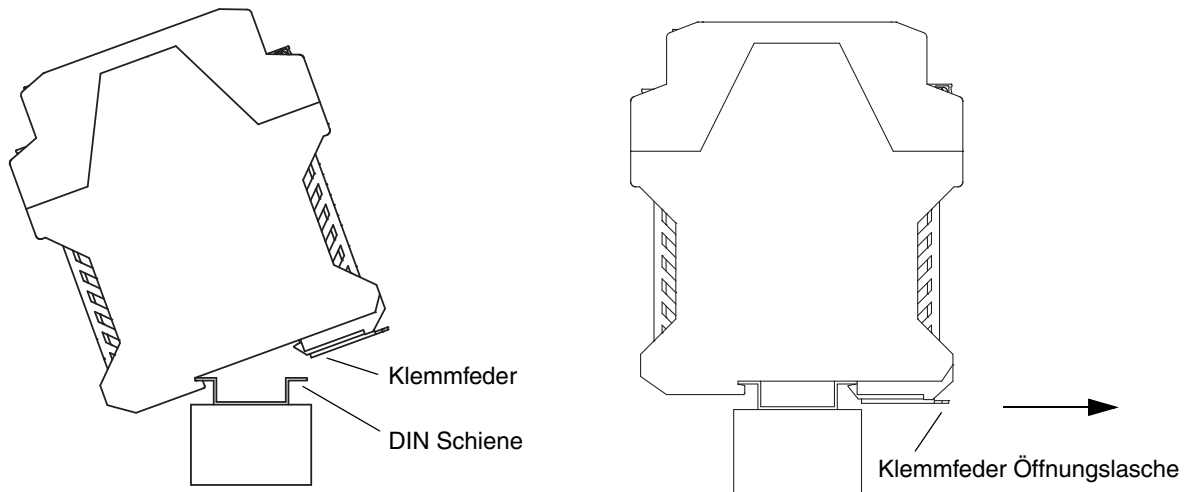
## Micro Motion Adapter-Barriere

### B.4 Montage und Demontage der Micro Motion Adapter-Barriere

Die Micro Motion Adapter-Barriere ist für die DIN-Schienen Montage konstruiert. Die Adapter-Barriere schnappt auf der DIN Schiene ein.

Um die Adapter-Barriere von der Schiene zu demontieren, ziehen Sie die Klemmfeder mittels der Öffnungslasche weg von der Barriere. Siehe Abb. B-3.

Abb. B-3 Montage und Demontage der Micro Motion Adapter-Barriere



### B.5 Sperren und freigeben der Micro Motion Adapter-Barriere

Ist die Adapter-Barriere gesperrt, können Sie das Gerät nicht konfigurieren oder kalibrieren.

Um die Adapter-Barriere frei zu geben drücken Sie den **Aufwärtspfeil** für drei Sekunden. Die LED2 leuchtet wenn das Gerät freigegeben ist.

Es gibt zwei Wege die Adapter-Barriere zu sperren:

- Automatisch – Drehschalter (siehe Abb. B-1) auf Position 7 zurücksetzen. Die Adapter-Barriere sperrt sich selbst nach zwei Minuten und LED2 geht aus.
- „Schnellspernung“ – Drehschalter auf Position 7 zurücksetzen und **Abwärtspfeil** drücken. Die Adapter-Barriere wird unmittelbar gesperrt und LED2 geht aus.



Ist der Drehschalter nicht in Position 7, kann die Adapter-Barriere nicht gesperrt werden.

### B.6 Aktive oder passive Messkreis Spannungsversorgung konfigurieren

Voreingestellt ist die Adapter-Barriere auf „aktiv“ gesetzt, das heisst sie versorgt den Messkreis der Hostseite mit Spannung. Um die Einstellung der Messkreis Spannungsversorgung der Adapter-Barriere zu konfigurieren (falls erforderlich):

1. Die Freigabe der Adapter-Barriere, falls erforderlich (siehe Abschnitt B.5).

2. Den Drehschalter auf Position 5 setzen.




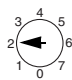
3. **Aufwärtspfeil** oder **Abwärtspfeil** wie gewünscht drücken und für drei Sekunden halten.
  - **Aufwärtspfeil** wählt die aktive Spannungsversorgung. Nach drei Sekunden leuchtet die LED2.
  - **Abwärtspfeil** wählt die passive Spannungsversorgung. Nach drei Sekunden geht die LED2 aus.
4. Sperren der Adapter-Barriere (siehe Abschnitt B.5).

### B.7 Kalibrierung des mA Ausgangs der Micro Motion Adapter-Barriere

Die Kalibrierung des mA Ausgangs der Adapter-Barriere wird verwendet, um sicher zu stellen, dass das durch das Gerät gesendete mA Signal exakt durch den Host empfangen wird. Der mA Ausgang kann an den 0 % und 100 % Endpunkten kalibriert werden.

*Anmerkung: Micro Motion empfiehlt diese Kalibrierprozedur als Teil der Test- und Inbetriebnahme-Prozeduren durchzuführen. Siehe Dokument mit dem Titel Micro Motion Auswertelektronik Modell 2200S: Konfigurations- und Bedienungsanleitung.*

Den mA Ausgang der Adapter-Barriere kalibrieren:

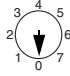
1. Freigabe des Gerätes, falls erforderlich (siehe Abschnitt B.5).
2. 0 % Signal kalibrieren:
  - a. Den Drehschalter der Adapter-Barriere auf Position 1 setzen. 
  - b. Den mA Ausgang der Auswertelektronik Modell 2200S auf 12 mA fixieren.
  - c. Den mA Wert von der Adapter-Barriere am Host ablesen und prüfen. Das mA Signal sollte 4 mA anzeigen oder der Host sollte den konfigurierten LRV empfangen.
  - d. An der Adapter-Barriere den mA Ausgang von der Adapter-Barriere so justieren, dass der mA Wert am Host innerhalb der Toleranz liegt.
    - Zum Erhöhen den **Aufwärtspfeil** drücken.
    - Zum Verringern den **Abwärtspfeil** drücken.
3. 100 % Signal kalibrieren:
  - a. Den Drehschalter der Adapter-Barriere auf Position 2 setzen. 
  - b. Den mA Ausgang der Auswertelektronik Modell 2200S auf 20 mA fixieren.
  - c. Den mA Wert von der Adapter-Barriere am Host ablesen und prüfen. Das mA Signal sollte 20 mA anzeigen oder der Host sollte den konfigurierten URV empfangen.
  - d. An der Adapter-Barriere den mA Ausgang von der Adapter-Barriere so justieren, dass der mA Wert am Host innerhalb der Toleranz liegt.
    - Zum Erhöhen den **Aufwärtspfeil** drücken.
    - Zum Verringern den **Abwärtspfeil** drücken.
4. Sperren der Adapter-Barriere (siehe Abschnitt B.5).
5. Den mA Ausgang an der Auswertelektronik Modell 2200S freigeben.

## Micro Motion Adapter-Barriere

### B.8 Zurücksetzen der Micro Motion Adapter-Barriere auf die Werkskalibrierwerte

Zurücksetzen der Adapter-Barriere auf die Werkskalibrierwerte:

1. Die Freigabe der Adapter-Barriere, falls erforderlich (siehe Abschnitt B.5).

2. Den Drehschalter auf Position 0 setzen. 
3. **Aufwärts** und **Abwärts** gleichzeitig für zehn Sekunden drücken. Ist das Zurücksetzen komplett, blinken LED1 und LED2.
4. Sperren der Adapter-Barriere (siehe Abschnitt B.5).

# Anhang C

## Auflagen zur Reinigung und Warenrücksendung

In Übereinstimmung mit den einschlägigen Bestimmungen und zur Gewährleistung einer sicheren Arbeitsumgebung für die Mitarbeiter von Emerson Process Management/Micro Motion wurden die folgenden Rückgabe- und Reparaturbedingungen verfasst. Diese Auflagen sind genau einzuhalten.

Warenrücksendungen die nicht den nachfolgenden Anforderungen entsprechen können NICHT weiterbearbeitet werden. Wenn Micro Motion nachweislich Kontaminationen feststellt, müssen wir den Sensor auf IHRE KOSTEN reinigen lassen, nachdem wir Sie über die Kontamination informiert haben.

1. Die Geräte müssen vor dem Versand zu Emerson Process Management/Micro Motion VOLLSTÄNDIG gereinigt und dekontaminiert werden. Dieses gilt für die Messrohre, das Sensorgehäuse und die Auswerteelektronik, sowie für alle weiteren Teile welche von Produkt- oder Reinigungssubstanzen kontaminiert sein können.
2. Eine Dekontaminierungserklärung ist für alle Prozessflüssigkeiten ERFORDERLICH, mit denen die Geräte in Berührung gekommen sind. Dieses gilt auch für Medien, die zur Reinigung verwendet wurden. Eine neutrale/blanko Dekontaminierungserklärung finden Sie nachfolgend. Verwenden Sie diese für alle Warenrücksendungen an Micro Motion und vervollständigen sie Diese bevor Sie die Geräte zurücksenden.
3. Wurde das Gerät im Nahrungsbereich eingesetzt, für den keine Dekontaminierungserklärung verfügbar ist, so kann eine Liste aller verwendeten Prozessmedien sowie die Bestätigung einer Dekontaminierung akzeptiert werden.
4. **Zur reibungslosen Abwicklung setzen Sie sich bitte VOR der Warenrücksendung mit dem Micro Motion Service Center in Verbindung:**

**Innerhalb Deutschlands: 0800-1825347 (kostenlos)**

**Ausserhalb Deutschlands: 0031-(0)318-495 610**

Hier bekommen Sie die Nummer für die Reparatur- und Gewährleistungs- Anforderung (RGA) sowie die entsprechende Versandadresse. Füllen Sie das nachfolgende RGA Formular vor der Rücksendung des Gerätes aus.

5. Die Dekontaminierungserklärung und die RGA müssen von aussen gut sichtbar an der Verpackung angebracht sein. Ist dies nicht der Fall, kann keine weitere Bearbeitung erfolgen.

## Dekontaminierungserklärung

BESTELLNUMMER: \_\_\_\_\_

ZURÜCKGESANDTE GERÄTE: \_\_\_\_\_

\_\_\_\_\_  
\_\_\_\_\_  
\_\_\_\_\_  
\_\_\_\_\_  
\_\_\_\_\_

ALLE CHEMIKALIEN/MEDIEN MIT DENEN DAS GERÄT IN BERÜHRUNG GEKOMMEN IST!

**\*BEI BEDARF ZUSÄTZLICHE SEITEN ANFÜGEN\***

PRODUKTINFORMATION(EN):

CHEMISCHE BEZEICHNUNG \_\_\_\_\_

BESCHREIBUNG \_\_\_\_\_

GESUNDHEITSGEFAHREN \_\_\_\_\_

VORSICHTSMASSNAHMEN \_\_\_\_\_

Wir bestätigen hiermit dass die zurückgesandten Geräte nach den üblichen industriellen Regeln und allen zutreffenden Vorschriften gereinigt und dekontaminiert wurden. Von den Geräten gehen keine sicherheits und gesundheitlichen Gefahren mehr aus.

NAME: \_\_\_\_\_  
(Unterschrift)

\_\_\_\_\_  
(In Druckbuchstaben)

TITLE: \_\_\_\_\_

DATUM: \_\_\_\_\_ (TT/MM/JJ)

FIRMA: \_\_\_\_\_

LAND: \_\_\_\_\_

TELEFON: \_\_\_\_\_

FAX: \_\_\_\_\_

E-MAIL: \_\_\_\_\_

# Reparatur und Gewährleistungs- Anforderung (RGA)

RGA (=RMA) Number

--

Um eine RGA Nummer zu erhalten, wenden Sie sich bitte an das Micro Motion Kunden Center:  
 Innerhalb Deutschlands: 0800-1825347 (kostenlos)  
 Ausserhalb Deutschlands: 0031-(0)318-495 610

**Kundeninformation**

Firma/Name	
Kundenadresse	
Kundenkontakt	
Faxnummer	
Telefonnummer	
Auftragsnummer	

**Rücksendung / Versandinformation**

Firma/Name	
Adresse	
PLZ/Stadt	
Land	
Gewünschtes Rücksendedatum	

**Information zur Warenrücksendung**

Sensormodell	
Sensor Seriennummer	
Auftragsnummer	
Flansch-Typ	
Messstellenbezeichnung	

Elektronikmodell	
Elektronik Seriennummer	
Auftragsnummer	
Spannungsversorgung	
Messstellenbezeichnung	

**Prozessdaten**

Medium	
Chemische Bezeichnung	
Max. Temperatur	
Max. Betriebsdruck	

**Auftragsinformationen**

Lieferdatum	
Installationsdatum	
Schadensdatum	
Grund der Rücksendung	
Gewährleistung (Ja/Nein)	

**Kalibrierdaten**

	mA Ausgang 1	mA Ausgang 2
Einheiten =		
4 mA =		
20 mA =		

	Frequenzausgang
Einheiten =	
Durchfluss =	
Frequenz =	

**Grund der Rücksendung / Detaillierte Beschreibung der Störung**

--

Receiving date	
Received by	
Authorized by	





# Index

## A

- Abmessungen
  - Auswerteelektronik 23
  - Micro Motion Adapter-Barriere 28
- Adapter-Barriere
  - Siehe* Micro Motion Adapter-Barriere
- Anforderungen 8
  - Auswerteelektronik Spannungsversorgung 7
  - Barriere 8
  - Spannungsversorgung der Barriere 8
- Anforderungen an die Erdung 15
- Auflagen zur Reinigung und Warenrücksendung 33
- Auswerteelektronik 2
  - Abmessungen 23
  - Anforderungen an die Spannungsversorgung 7
  - auf dem Sensor drehen 13
  - Bedieninterface Modul drehen 14
  - Dokumentation 5
  - Einbaulage 13
  - Installationsübersicht 4
  - Modellnummer 1
  - Montageoptionen 2
  - Technische Daten 23
  - Typ 1

## B

- Barriere
  - aktiv - passiv 8, 18, 30
  - Anforderungen 8
  - Fremdfabrikat Barrieren zugelassen durch Micro Motion 8
  - Installation
    - Fremdfabrikat Barriere 15
    - Micro Motion Adapter-Barriere 15
  - Installations-Architektur
    - Fremdfabrikat Barriere 3
    - Micro Motion Adapter-Barriere 3
  - Siehe auch* Micro Motion Adapter-Barriere und mA Ausgangsskalierung 2
- Bedieninterface Modul
  - drehen 14

## D

- Dokumentation 5
- Durchfluss-Messsystem
  - Dokumentation 5
  - Komponenten 2

## E

- Eigensichere Barriere
  - Siehe* Barriere

## I

- Installation
  - Architektur 2
  - Auswerteelektronik auf dem Sensor drehen 13
  - Barriere
    - Fremdfabrikat Barriere 15
    - Micro Motion Adapter-Barriere 15, 30
  - Bedieninterface Modul auf der Auswerteelektronik drehen 14
  - Einbauort der Komponenten festlegen 9
  - Erdung 15
  - Hinweise 9
  - Übersicht 4
  - Verdrahtung
    - Fremdfabrikat Barriere 18
    - Micro Motion Adapter-Barriere 18
    - ohne Barriere 17
  - Verlängerung 11

## K

- Kalibrierung
  - Micro Motion Adapter-Barriere 31
  - zurücksetzen auf die Werkskalibrierwerte 32
- Kundenservice 5

## M

- mA Ausgang
  - Kalibrierung 31
  - von der Auswerteelektronik 2
  - von Fremdfabrikat Barriere 2
  - von Micro Motion Adapter-Barriere 2
- mA Ausgangsabweichung
  - Siehe* Micro Motion Adapter-Barriere, Kalibrierung des mA Ausgangs
- mA Ausgangsverdrahtung
  - Siehe* Verdrahtung

## Index

Micro Motion Adapter-Barriere  
  Abmessungen 28  
  aktiv - passiv 8, 30  
  freigeben und sperren 30  
  in Modellnummer 1  
  Installation 15, 30  
  Kalibrierung des mA Ausgangs 31  
  Montage und Demontage 30  
  Technische Daten 29  
  Übersicht 27  
  und mA Ausgangsskalierung 2, 27  
  zurücksetzen auf die Werkskalibrierwerte 32  
Micro Motion Kundenservice 5  
Modellnummer 1

## S

Sensor 2  
Sicherheitsbarriere  
  *Siehe* Barriere  
Sicherheitshinweise 1  
Skalierung  
  *Siehe* mA Ausgangsskalierung  
Spannungsversorgung  
  Anforderungen an die Auswerteelektronik 7  
  Anforderungen an die Barriere 8

## T

Technische Daten  
  Auswerteelektronik 23  
  Micro Motion Adapter-Barriere 29

## V

Verdrahtung 17  
  aktive – passive Barriere 18  
  Fremdfabrikat Barriere 18  
  Micro Motion Adapter-Barriere 18  
  ohne Barriere 17  
Verdrahtung der Spannungsversorgung  
  *Siehe* Verdrahtung  
Verlängerung 2  
  Installation 11



©2009, Micro Motion, Inc. Alle Rechte vorbehalten. P/N MMI-20012959, Rev. BA



Die neuesten Micro Motion Produktinformationen finden Sie unter **PRODUKTE**, auf unserer Website [www.micromotion.com](http://www.micromotion.com)

**MICRO MOTION HOTLINE ZUM NULLTARIF!**  
**Tel 0800-182 5347 / Fax 0800-181 8489**  
(nur innerhalb von Deutschland)

### Europa

Emerson Process Management  
Neonstraat 1  
6718 WX Ede  
Niederlande  
T +31 (0) 318 495 610  
F +31 (0) 318 495 629  
[www.emersonprocess.nl](http://www.emersonprocess.nl)

### Deutschland

Emerson Process Management GmbH & Co OHG  
Argelsrieder Feld 3  
82234 Wessling  
Deutschland  
T +49 (0) 8153 939 - 0  
F +49 (0) 8153 939 - 172  
[www.emersonprocess.de](http://www.emersonprocess.de)

### Schweiz

Emerson Process Management AG  
Blegistraße 21  
6341 Baar-Walterswil  
Schweiz  
T +41 (0) 41 768 6111  
F +41 (0) 41 761 8740  
[www.emersonprocess.ch](http://www.emersonprocess.ch)

### Österreich

Emerson Process Management AG  
Industriezentrum NÖ Süd  
Straße 2a, Objekt M29  
2351 Wr. Neudorf  
Österreich  
T +43 (0) 2236-607  
F +43 (0) 2236-607 44  
[www.emersonprocess.at](http://www.emersonprocess.at)

