

B/240 - Régulateurs à Ressorts Équilibrés

SOMMAIRE

Généralités	1
Catégories DESP et Groupes de Fluides	2
Spécifications	2
Marquage	2
Protection en Cas de Surpression	2
Transport et Manutention	3
Exigences ATEX	3
Dispositif de Sécurité	3
Dimensions et Masses	4
Fonctionnement	5
Installation	6
Mise en Service	7
Réglage	7
Arrêt	7
Vérifications Périodiques	7
Maintenance	7
Pièces de Rechange	8
Exploitation	8
Nomenclature	9

GÉNÉRALITÉS

Principe de la Notice

La présente notice fournit des instructions pour l'installation, la mise en service, la maintenance et la commande de pièces de rechange pour les régulateurs à action directe de la série B/240.

Description Produit

Les régulateurs de la série B/240 sont des régulateurs à action directe par ressort et sont équipés d'un clapet équilibré et d'un siège monobloc.

Les régulateurs B/240 sont normalement livrés avec un dispositif de sécurité ainsi qu'un filtre intégré. Ils peuvent être livrés également équipés d'un clapet de sécurité par mini, et/ou maxi de pression.

Les caractéristiques techniques et fonctionnelles des régulateurs de la série B/240 sont particulièrement adaptés aux applications où les variations de pression sont subites, et pour celles où la coupure du gaz est contrôlée par une vanne "tout ou rien" comme c'est le cas pour les brûleurs industriels ou domestiques.



Figure 1. Régulateur Type B/249

Ce produit a été conçu pour être utilisé avec des gaz combustibles de 1er et 2ème famille selon la norme EN 437, et avec d'autres gaz non combustibles et non agressifs. Pour tout autre gaz, autre que le gaz naturel, veuillez nous contacter.

Les versions suivants sont disponibles :

B/242 - B242-AP : Régulateur

B/249 - B249-AP : Régulateur avec clapet de sécurité

Une version sans soupape est disponible sur demande.

Une version avec capot étanche est aussi disponible sur demande (par exemple B/249-D).

Tous les appareils à pression de gaz (régulateurs et clapets de sécurité) utilisés dans les assemblages seront conformes aux normes EN 12186 et EN 12279.

Les régulateurs FO (Fail-to-Open) ne peuvent pas être utilisés comme accessoire de sécurité pour protéger l'équipement à l'aval selon la Directive d'Équipements Sous Pression DESP 97/23/CE.

Dans les régulateurs de pression produits par Emerson Process Management il faut utiliser les accessoires à pression complémentaires (dispositif de sécurité, pilote ou filtre) produits et étiquetés par Emerson Process Management.

Emerson Process Management n'est pas responsable des éventuels dysfonctionnements dérivant de l'utilisation d'accessoires à pression complémentaires (dispositif de sécurité, pilote ou filtre) qu'elle ne fabrique pas.

Lorsque les parties sous pression d'une éventuelle clapet de sécurité intégral ou d'un pilote ont des pressions maximales autorisées différentes, le type de clapet de sécurité est de résistance différentielle.

Type B/240

CATÉGORIES DESP ET GROUPE DE FLUIDES

Selon la norme EN 14382, ce n'est que dans une configuration de Classe A à résistance intégrée (à la fois dans les configurations de protection contre les surpressions et les sous-pressions) que le clapet de sécurité intégré éventuel peut être classé comme un accessoire de sécurité selon la DESP (Directive d'Équipements Sous Pression) 97/23/CE.

La PS minimale entre le clapet de sécurité et le pilote doit être la PS de l'accessoire de sécurité conforme à la norme EN 14382 pour les types à résistance intégrée.

Les caractéristiques techniques de l'équipement aval protégé par un éventuel clapet de sécurité intégré (en configurations à résistance intégrée et de Classe A) doivent être classées conformément à la directive relative aux équipements sous pression DESP 97/23/CE.

Tableau 1. Catégorie DESP pour les Régulateurs de la Série B/240

TAILLE APPAREIL	CATÉGORIE	GROUPE FLUIDE
DN 1 1/2" ET DN 40S SANS CLAPET DE SÉCURITÉ	I	1
DN 1 1/2" ET DN 40S AVEC CLAPET DE SÉCURITÉ	IV	

Les accessoires sous pression intégrés (pilotes OS/66) conformes aux Directives d'Équipements Sous Pression (DESP) 97/23/CE, Article 3, Section 3, ont été conçus et fabriqués conformément aux bonnes pratiques du génie mécanique (SEP, Sound Engineering Practice).

Selon l'Article 3, Section 3, ces produits « SEP » ne doivent pas porter le marquage CE.

SPÉCIFICATIONS



AVERTISSEMENT

L'utilisateur doit s'assurer que les limites de pression et de température indiquées dans cette notice, ainsi que les limites indiquées dans les différents standards et codes, ne soient pas dépassées.

Diamètres du Corps et Types de Raccordements

Série B/240

DN 1 1/2" BSP entrée/sortie

Série B/240-FS

DN 40 PN 16 UNI/DIN à bride

Pression d'Utilisation Maxi

B/242 • B/249 : 6 bar

B/242-AP • B/249-AP : 6 bar

Température ambiante

Plages de Pression de Sortie

B/242 • B/249 : 15 à 75 mbar

B/242-AP • B/249-AP : 75 à 500 mbar

(Plage 300 à 500 mbar pour l'option QL)

Température de Service Mini./Maxi. (TS)

Voir marquage

Caractéristiques Fonctionnelles

Classe de Précision AC : jusqu'à ± 5 %

Classe de temps de réponse SG : jusqu'à + 10 %

Dispositif de Sécurité

Classe de Précision AG : ± 5%

Classe de temps de réponse t_a : ≤ 1 second

Température

Version Standard : Travaillant - 10° à + 60°C

Version Basse Température : Travaillant - 20° à + 60°C

Matériaux

Corps servomoteur : Aluminium

Capot : Aluminium

Corps : Font GS

Manchon : Laiton

Siège : Laiton

Membrane : Nitrile (NBR)

Joint d'étanchéité : Caoutchouc nitrile (NBR)

MARQUAGE

Figure 2 shows a marking form for the B/240 series. It includes fields for:
- APPARECCHIO TIPO / DEVICE TYPE: Note 1
- MATRICOLA / ANNO SERIAL Nr. / YEAR: / Note 2
- REAZIONE FAIL SAFE MODE: FAIL OPEN (checked), FAIL CLOSE
- NORME ARMONIZ. HARMONIZED STD.: EN
- CLASSE DI PERDITA LEAKAGE CLASS: TIPO TYPE, Wds, Wdso, Wdsu (all in bar)
- CLASSE FUNZIONALE FUNCTIONAL CLASS: Cg
- FLUIDO GRUPPO FLUID GROUP: 1, pmax, DN seat, DN sede, pdo (all in bar)
- TS: Note 3 °C, PS (in bar), PSD, Bar PT= 1.5 x PS bar

Figure 2. Type de Marquage de la Série B/240

Note 1 : Voir "Spécifications"

Note 2 : Année de construction

Note 3 : Classe 1 : - 10 ° / 60 °C

Classe 2 : - 20 ° / 60 °C

PROTECTION EN CAS DE SURPRESSION

Les pressions maximales admissibles recommandées sont estampillées sur la plaque signalétique du régulateur.

Si l'appareil n'est pas équipé d'un dispositif de sécurité intégré, une protection contre la surpression est nécessaire si la pression de sortie est supérieure à la pression maximale de fonctionnement réel.

Une protection contre les surpressions doit également être prévue si la pression d'entrée du régulateur est supérieure à la pression d'entrée maximale de fonctionnement. Après un éventuel déclenchement du dispositif de sécurité, la pression

aval doit rester dans la plage de pression de service maximale pour éviter des contre-pressions anormales qui peuvent endommager le pilote du dispositif.

Une protection contre les surpressions en aval doit être également prévue si la pression de sortie du dispositif de sécurité est supérieure à la pression de service du pilote du dispositif (type résistance différentielle).

Le fonctionnement du régulateur en dessous des limites de pression maximum n'exclut pas la possibilité de dommages provenant de sources externes ou de débris dans la ligne.

Le régulateur doit être contrôlé après tout incident de surpression.

TRANSPORT ET MANUTENTION

Les procédures particulières de transport et de manutention doivent être respectées pour éviter tout dommage des éléments sous pression par des chocs ou des contraintes anormales.

S'assurer que les impulsions et accessoires sont protégés des chocs ou des contraintes anormales.

EXIGENCES ATEX

Si les dispositions des normes EN 12186 et EN 12279, les réglementations nationales, le cas échéant, les spécifications et les recommandations du fabricant ne sont pas mises en pratique avant l'installation, et si la purge de gaz inerte n'est pas effectuée avant les opérations de mise en service et mise à l'arrêt de l'équipement, un potentiel interne et externe des atmosphères explosives peuvent être présentes dans les équipements et installations.

Si la présence de matières étrangères dans les conduites est possible et une purge par gaz inerte n'est pas effectuée, la procédure suivante est recommandée pour éviter toute source d'inflammation externe possible à l'intérieur de l'équipement en raison des étincelles générées par la mécanique :

- drainage de la zone de sécurité par le biais de vidange de matières étrangères, le cas échéant, par les flux de gaz combustible à faible vitesse dans la conduite du travail (5 m/sec)

En tout cas,

- les dispositions des directives 1999/92/CE et 89/655/EC sont exécutées par la régulation de la pression de gaz/station de mesure/installation par l'utilisateur final en vue de prévenir et protéger contre les explosions,
- les techniques et/ou des mesures appropriées à la nature de l'opération doivent être prises (par exemple remplissage/époussetage de gaz de volume interne de la partie isolée où l'ensemble de l'installation à l'air libre de zone de sécurité – Article 7.5.2 de la norme EN 12186 et Article 7.4 de la norme EN 12279 ; la surveillance des paramètres supplémentaires de gaz d'échappement de la zone de sécurité ; la connexion à la tuyauterie aval des parties isolées ou l'ensemble de l'installation)

- les dispositions de l'Article 9.3 des normes EN 12186 et 12279 doivent être appliquées par la régulation de la pression de gaz/station de mesure/installation, par l'utilisateur final
- un essai d'étanchéité extérieure doit être effectué après chaque remontage, sur site, en utilisant les essais de pression conformément aux règles nationales
- en cas de rupture accidentelle de la membrane des régulateurs à ressort, le débit maximum de gaz qui doit être évacué vers l'extérieur peut être calculé à l'aide de la formule du dimensionnement des gaz, en établissant la pression amont = point de consigne du régulateur, la pression aval = pression atmosphérique et le DN de sortie sur le couvercle supérieur du régulateur = 16 mm ($C_g = 280$)
- une vérification périodique/entretien de surveillance doit être effectuée en respectant les réglementations nationales, le cas échéant, les recommandations spécifiques du fabricant.

DISPOSITIF DE SÉCURITÉ

La série B/240 avec clapet de sécurité intégré peut être équipée d'un dispositif de sécurité de la série OS/66.



Figure 3. Type de Marquage de la Série A/140

Table 2. Spécifications OS/66

MODÈLE	RÉSISTANCE DU CORPS bar	PLAGE DE TARAGE DE SURPRESSION W_{so} bar		PLAGE DE TARAGE DE SOUS PRESSION W_{su} bar	
		Mini.	Maxi.	Mini.	Maxi.
OS/66	6	0,022	0,6	0,007	0,45
OS/66-AP	6	0,2	5	0,1	2,5

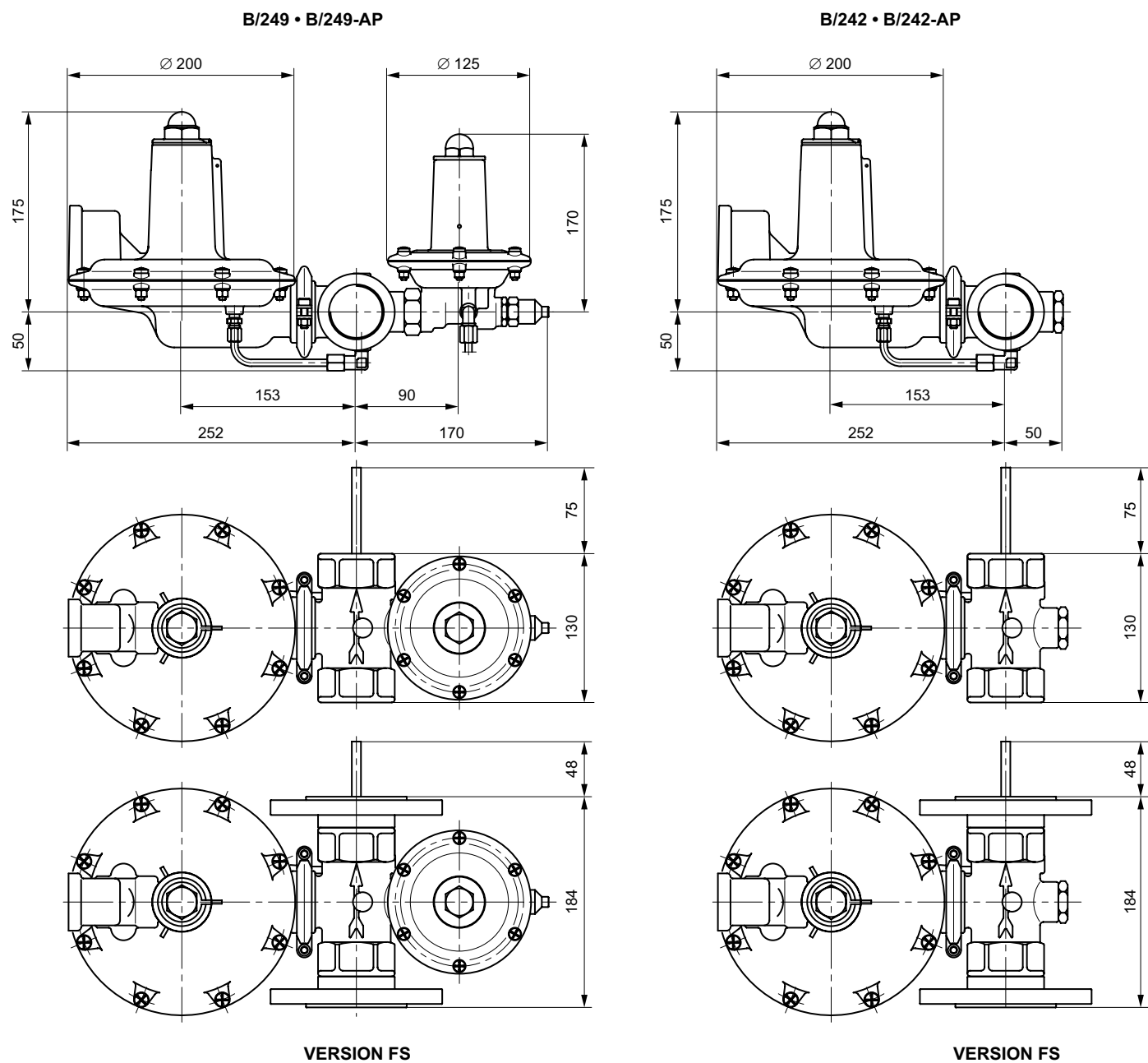
Matériaux

Corps : Aluminium
 Capot : Acier
 Membrane : Caoutchouc NBR

Pour plus d'informations voir la notice D103657XFR2-OS66-IM.

Type B/240

DIMENSIONS ET MASSES



Nota : Le régulateur peut être installé avec une orientation à la verticale ou à l'horizontale du servomoteur.

Figure 4. Dimensions (mm) de la Série B/240

Masses :

B/242 • B242-AP : 3,5 kg **B/242-FS • B242-AP-FS** : 7,5 kg

B/249 • B249-AP : 4,5 kg **B/249-FS • B249-AP-FS** : 8,5 kg

FONCTIONNEMENT

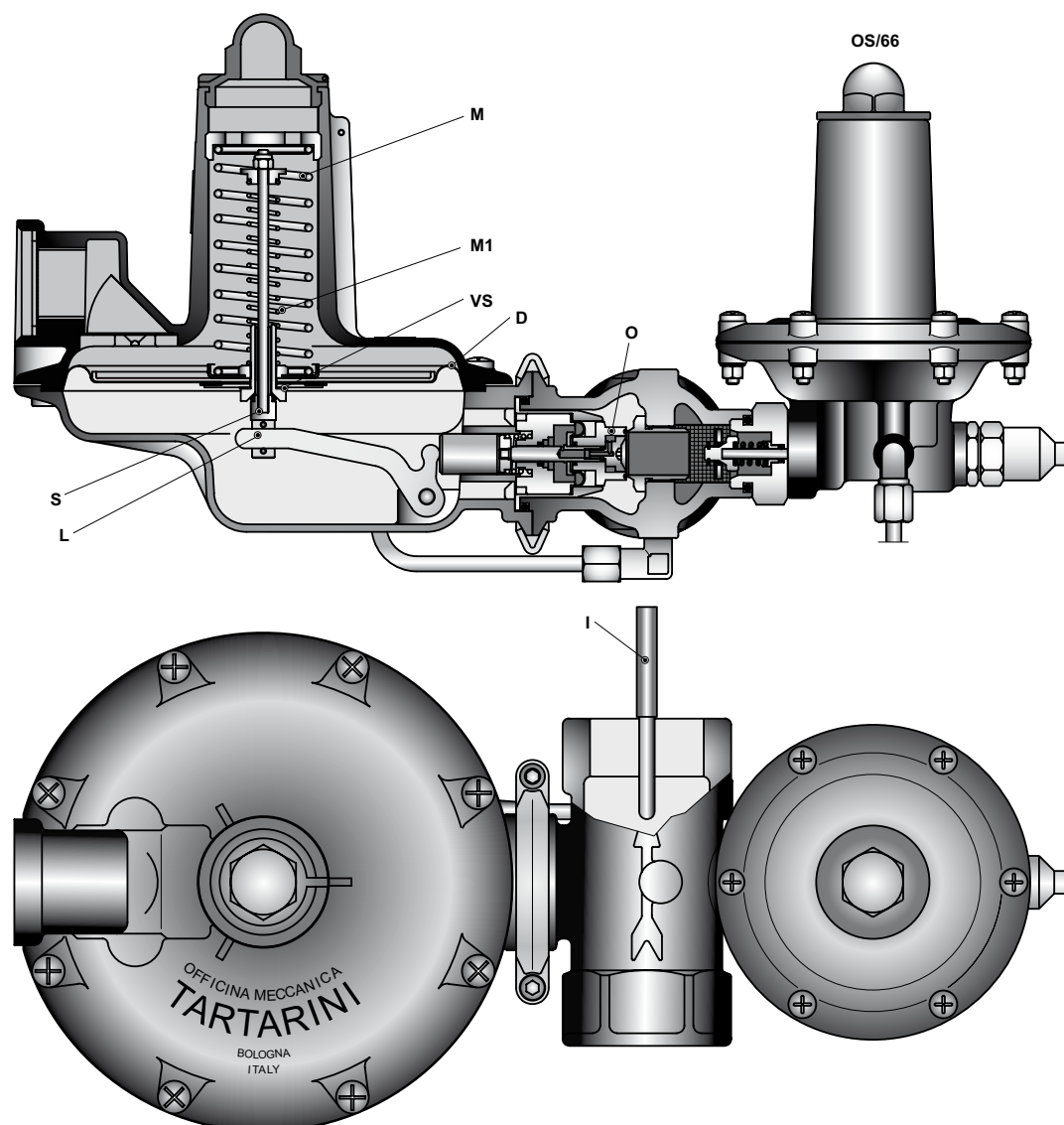


Figure 5. Schéma de Fonctionnement de la Série B/240

Les variations de la membrane (D) sont transmises au clapet (O) par l'intermédiaire d'une tige (S) et d'un levier (L). La pression de sortie agit sur la membrane (D) par l'intermédiaire de la prise d'impulsion (I), ce qui crée une force contraire à celle du ressort (M).

La pression exercée par le gaz sur la membrane tend à fermer la vanne, alors que la pression du ressort tend à l'ouvrir. Dans les conditions normales, l'équilibre entre ces deux actions contraires positionne le clapet de façon à assurer une pression constante et donc le débit en aval.

Toute variation de débit, causant une augmentation ou une baisse de la pression par rapport à la pression préétablie, déclenche l'équipage mobile qui se trouve alors un nouvel équilibre, ce qui rétablit la pression.

Dans des régulateurs équipés d'une soupape interne, la tige (S) et la membrane (D) sont maintenues ensemble par le ressort (M1).

Quand le régulateur est fermé, toute augmentation de la pression de sortie supérieure au point de réglage du ressort fait monter la membrane (D), qui ouvre la soupape de sécurité interne (VS) qui relâche le gaz en excès en petites quantités vers l'atmosphère.

Pour les régulateurs équipés d'une clapet de sécurité, tout variation de pression supérieure au point du réglage du clapet fait ouvrir la soupape, stoppant ainsi le débit de gaz.

Pour le principe de fonctionnement du dispositif de sécurité OS/66 voir la notice technique D103657XFR2-OS66-IM.

INSTALLATION

- S'assurer que les caractéristiques mentionnées sur la plaque du régulateur soient compatibles avec les exigences de l'emploi.
- S'assurer que le régulateur soit monté selon le sens du flux indiqué par la flèche.



AVERTISSEMENTS

Un régulateur ne doit être installé et entretenu que par du personnel qualifié.

Les régulateurs doivent être installés, exploités et entretenus conformément aux codes et règlements internationaux applicables.

Si du fluide s'échappe du régulateur ou si une fuite se forme dans le circuit, prévoir une intervention d'entretien sans délai.

Le non retrait immédiat du régulateur du service peut provoquer une situation susceptible d'être dangereuse.

Des accidents corporels, dommages matériels ou fuites dus à l'échappement de fluide ou à l'éclatement de pièces sous pression peuvent se produire si ce régulateur est soumis à une pression excessive ou installé à un endroit où les conditions de service peuvent dépasser les limites énoncées dans la section Caractéristiques, ou bien où les conditions dépassent les valeurs nominales des canalisations ou raccords de canalisations voisins.

Pour éviter ces accidents corporels ou dommages, prévoir des dispositifs de décharge ou de limitation de pression (comme exigé par le code, la réglementation ou la norme applicable) pour éviter que les conditions de service dépassent les limites.

De plus, des dommages physiques au régulateur peuvent entraîner des accidents corporels et des dommages matériels dus à l'échappement de fluide.

Pour éviter ces accidents corporels ou dommages, installer le régulateur en lieu sûr.

Avant de procéder à l'installation, vérifier si les conditions de service sont compatibles avec les limitations d'utilisation et si le réglage du pilote ou de l'éventuel clapet de sécurité intégré est conforme aux conditions de service de l'équipement protégé.

Tous les moyens de mise à l'air libre doivent être prévus dans les ensembles où les équipements sous pression sont installés (normes EN 12186 et 12279).

Tous les moyens de vidange doivent être prévus pour les équipements installés devant les régulateurs et les clapets de sécurité (normes EN 12186 et 12279).

Selon les normes EN 12186 et 12279, lorsque ce produit est utilisé :

- Prévoir une protection cathodique et un isolement électrique pour éviter la corrosion.
- Conformément à la clause 7.3/7.2 des normes ci-dessus mentionnées, le gaz doit être nettoyé au moyen de filtres/séparateurs/épuration pour éviter tout risque technique et risque raisonnable d'érosion ou d'abrasion des pièces sous pression.

Tous les équipements sous pression doivent être installés dans une zone non sismique et ne doivent pas être exposés au feu ou aux effets de la foudre.

Toutes les canalisations doivent être nettoyées avant installation du régulateur et on vérifiera que le régulateur n'est pas endommagé ou ne contient pas de corps étrangers après transport.

Utiliser des joints de ligne appropriés et des pratiques de pose de canalisation et de boulonnage approuvées.

Installer le régulateur en position horizontale et vérifier que l'écoulement à travers le corps se fait dans le sens indiqué par la flèche figurant sur celui-ci.

L'installation doit être réalisée de manière à éviter d'appliquer une force de pression sur le corps, en utilisant des moyens de raccordement appropriés en fonction des dimensions des équipements et des conditions de service.

L'utilisateur doit contrôler et assurer une protection adaptée à l'environnement spécifique de l'ensemble.

Il est important que le régulateur soit installé de telle manière que l'orifice de mise à l'air libre ménagé dans le carter du ressort soit dégagé en permanence.

Pour les installations en extérieur, le régulateur doit être implanté à distance du passage de véhicules et positionné de telle manière que l'eau, la glace et autres corps étrangers ne puissent pas pénétrer dans le carter du ressort à travers l'orifice de mise à l'air libre.

Éviter de placer le régulateur à l'aplomb d'avancées de toitures ou sous un dégorgeoir et s'assurer qu'il est au-dessus du niveau de neige prévisible.

MISE EN SERVICE (Figure 5)

Le régulateur et/ou dispositif de sécurité est réglé en usine approximativement au milieu de la plage du ressort pour la pression requise, donc un ajustement initial pourra être nécessaire pour donner des résultats escomptés.

Avec une installation correctement réalisée et les soupapes correctement réglées, ouvrir lentement les vannes de la conduite en amont et en aval.

- Entrouvrir la vanne d'arrêt de sortie.
- Pour les appareils avec clapet de sécurité, ré enclencher le clapet en dévissant le capuchon (C) en premier, puis en le vissant sur la tige, ensuite tirer ce capuchon vers l'extérieur jusqu'à un déclic se fasse entendre, indiquant que les billes soient dûment engagées.
- Entrouvrir très lentement la vanne d'arrêt d'entrée.
- Attendre que la pression de sortie soit stable.
- Ouvrir entièrement et très lentement les vannes d'entrée et de sortie.

RÉGLAGE (Figure 6)

Pour modifier la pression aval, déposer le bouchon de fermeture (rep. 1) puis tourner l'écrou de réglage (rep. 2) dans le sens des aiguilles d'une montre pour augmenter la pression et dans le sens inverse pour la diminuer.

Vérifier la valeur de la pression en utilisant un manomètre d'ensemble.

Remonter le bouchon de fermeture (rep. 1).

ARRÊT



AVERTISSEMENTS

Pour éviter les blessures corporelles ou les détériorations des équipements, ne pas entreprendre de travaux de maintenance ou de démontage sans isoler préalablement le régulateur de la pression du circuit et purger totalement la pression interne.

En cas de démontage des pièces principaux soumis à des pressions pour des inspections et des procédures de maintenance, vérifier qu'il y a une étanchéité externe et interne parfaite conformément à la réglementation applicable.

VÉRIFICATIONS PÉRIODIQUES



PRECAUTION

Pour une performance maximale du régulateur et du dispositif de sécurité, des vérifications régulières et minutieuses doivent être faites.

Vérification du Régulateur

Fermer lentement la vanne d'arrêt de sortie et vérifier la pression dans la tuyauterie entre le régulateur et la vanne.

Si le système fonctionne correctement, une augmentation de la pression aval sera observé due à la pression de fermeture, la pression se stabilisera par la suite.

Si au contraire, la pression aval continu d'augmenter, le système ne fonctionne pas correctement due à la mauvaise étanchéité du disque clapet. Dans ce cas, fermer la vanne en amont du régulateur et procéder à une maintenance.

Vérification de la Version avec Soupape

Fermer la vanne à l'aval du régulateur.

Ensuite, connectez une pompe manuelle, ou un autre dispositif similaire, à l'impulsion préalablement aménagée entre le régulateur et la vanne et faire monter la pression jusqu'à ce que la soupape soit activée, c'est-à-dire jusqu'à ce que le gaz soit libéré par l'évent.

Vérification de la Version avec Dispositif de Sécurité

Voir la notice technique D103657XFR2-OS66-IM.

MAINTENANCE (Figure 6)



AVERTISSEMENTS

Faire appel à un gazier expérimenté pour toute intervention sur l'équipement. Seule une personne qualifiée sera habilitée à maintenir ou réparer le régulateur.

En raison de l'usure ou des détériorations normales, susceptibles d'être provoquées par des sources extérieures, le régulateur doit être inspecté et maintenu périodiquement.

La fréquence d'inspection et de remplacement des pièces dépend de la rigueur des conditions d'utilisation, les résultats des essais annuels, ainsi que des codes et réglementations en vigueur. En conformité avec les codes nationaux ou industriels, les normes et les réglementations / recommandations en vigueur, tous les dangers couverts par des essais spécifiques à l'issue de l'assemblage final et avant l'application du marquage CE, seront également appliqués après chaque remontage ultérieur sur le site d'installation afin de s'assurer que les équipements seront sécurisés pendant toute leur durée de vie.

Avant de procéder à toute opération d'entretien, fermer les vannes à l'amont et à l'aval du régulateur, également veiller à ce qu'il n'y a pas de gaz sous pression à l'intérieur du corps en desserrant les connexions amont et aval.

Une fois terminé, vérifier qu'il y a une fermeture étanche parfaite.

Type B/240

Maintenance Général

- a. Pour pouvoir déposer l'ensemble membrane, retirer les vis (rep. 56) et le crampon (rep. 55).
- b. Retirer la bague (rep. 19) et l'ensemble équilibrage du corps (rep. 21).
- c. Retirer l'ensemble de centrage (rep. 36) et le support ressort (rep. 16), démonter le tout. Nettoyer avec précaution toutes les pièces et remplacer celles qui sont usées ou abîmées.
- d. Vérifier l'ensemble support patin (rep. 37).
- e. Avec un outil approprié, dévisser le siège (rep. 22) et vérifier le joint torique (rep. 35). Le remplacer s'il est usé ou abîmé.
- f. Retirer le bouchon (rep. 1), l'écrou de réglage (rep. 2) et le ressort (rep. 3) avec précaution de bien noter la position exacte de l'écrou de réglage pour faciliter son remontage.
- g. Retirer les vis (rep. 15) et la couvercle (rep. 9).
- h. Retirer l'ensemble membrane (rep. 14) du corps du servomoteur (rep. 44).
- i. Vérifier la membrane, si elle est usée ou endommagée déposer l'ensemble membrane et la remplacer.
- j. Dévisser l'écrou (rep. 4) et retirer le ressort (rep. 6).
Pour les versions avec soupape bien noter l'hauteur du ressort et le remonter à sa place originale pour assurer le bon réglage.
- k. Vérifier les joints toriques (rep. 17 et 24).

Maintenance de la Version avec Dispositif de Sécurité

- a. Déclencher le servomoteur et déposer la ligne d'impulsion (A).

EXPLOITATION

Tableau 3. Exploitation de la Série D/240

SYMPTÔMES	CAUSE	ACTIONS
Le régulateur ne s'ouvre pas	Sous pression à l'amont	Vérifier l'alimentation de l'appareil
	Le clapet de sécurité n'est pas réarmé	Réarmer manuellement le clapet de sécurité
Perte de pression à l'aval du régulateur	Pression amont est insuffisante	Vérifier l'alimentation de l'appareil
	Niveau de débit du réseau supérieur à celui que peut fournir le régulateur	Vérifier le dimensionnement de l'appareil
	Filtre à l'amont est obstrué	Nettoyer ou replacer
Augmentation de la pression aval côté régulateur ou déclenchement de l'appareil de sécurité (soupape ou clapet de sécurité)	Joints d'étanchéité sont endommagés	Remplacer
	Dépôts de crasse sur le patin d'étanchéité obstruent la positionnement correct du manchon	Nettoyer ou remplacer
	Membrane est endommagée	Remplacer
Mauvaise fonctionnement du clapet de sécurité	Joint torique et/ou patin clapet est usé	Remplacer
	Siège clapet est endommagé	Remplacer

- b. Desserrer les goujons (G) et déposer le servomoteur.
- c. Retirer la garniture (rep. 29) du corps et vérifier l'arbre (rep. 28) ; s'il est usé ou abîmé démonter le support garniture (rep. 33) et remplacer la tige.
- d. Nettoyer soigneusement toutes les pièces, les vérifier et les remplacer s'ils sont usés.

Voir aussi la notice D103657XFR2-OS66-IM pour la maintenance du dispositif de sécurité OS/66.

Remontage

Lors du remontage lubrifier tout les joints avec du "MOLYKOTE 55 M" en prenant des précautions de ne pas les abîmer.

Remonter en effectuant les opérations dans l'ordre inverse.

Assurez-vous que les pièces se déplacent librement et sans frottement.

Ensuite :

- a. Graisser l'ensemble membrane (rep. 14) et le remonter dans le corps du servomoteur (rep. 44).
- b. Resserrer toutes les vis pour assurer une bonne étanchéité.
- c. Pour la version avec clapet de sécurité, vérifier le déclenchement (voir « Mise en Service » section b).
- d. Vérifier qu'il y a une fermeture étanche parfaite.

PIÈCES DE RECHANGE

Les pièces de rechange doivent être stockées selon les procédures appropriées et conformément aux réglementations nationales standards pour éviter des dommages ou leur vieillissement.

NOMENCLATURE

Rep.	Descriptif
1	Bouchon
2	Écrou
3	Ressort
4	Écrou
5	Support ressort
6	Ressort
7	Guide soupape
8	Écrou
9	Couvercle
10	Plateau de guidage ressort
11	Plateau membrane
13	Tige soupape
14*	Ensemble membrane
15	Vis
16	Support ressort
17*	Joint torique
18*	Ensemble poinçon
19	Bague
20*	Membrane
21	Corps
22	Siège
23*	Ensemble garniture
24*	Joint torique
25	Dispositif de sécurité OS/66
26	Connexion
27*	Joint torique
28	Tige
29	Garniture
30*	Joint torique
31	Support ressort
32	Ressort
33	Support garniture
34	Rondelle élastique
35*	Joint torique
36	Ensemble de centrage
37*	Ensemble support patin
38*	Joint torique
39	Plateau
40	Arbre
41	Ressort
42	Entroise
43	Levier
44	Corps servomoteur
45	Connexion
46	Rondelle élastique
47	Châssis
48	Rondelle élastique
49	Filet
50	Couvercle
51	Étiquette
52	Vis
53	Goupille
54	Écrou
55	Collier de serrage
56	Vis
57	Tuyau
58	Connexion
59	Tuyau
60	Extension tuyau
64	Cliquet
66	Bride
67	Poinçon
68*	Joint torique
69	Tuyau soupape
70	Plateau soupape
71	Filtre
72	Goupille
73*	Joint torique
74	Siège soupape
75	Joint d'étanchéité
77*	Joint torique
78	Vis
79	Plateau

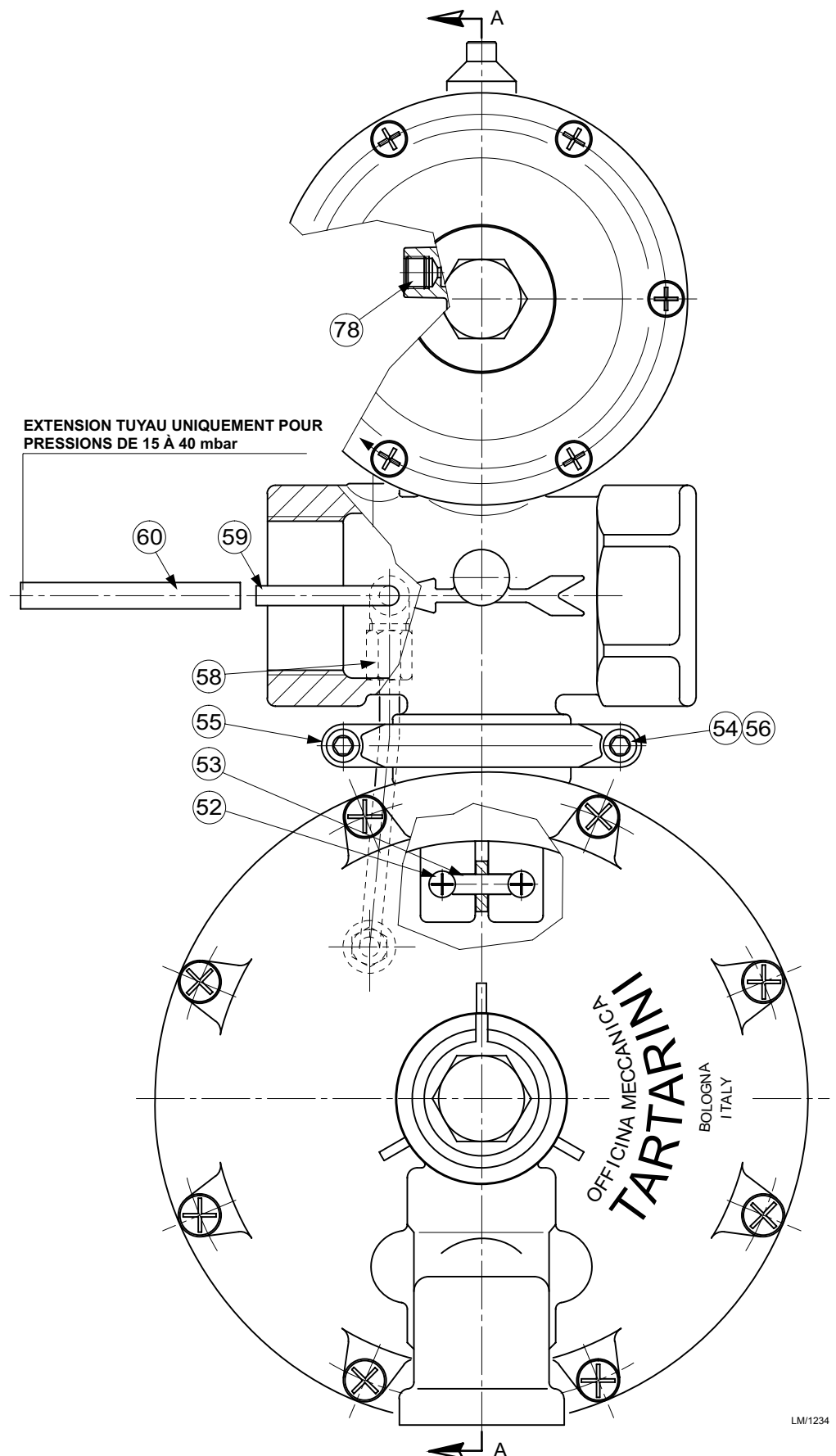
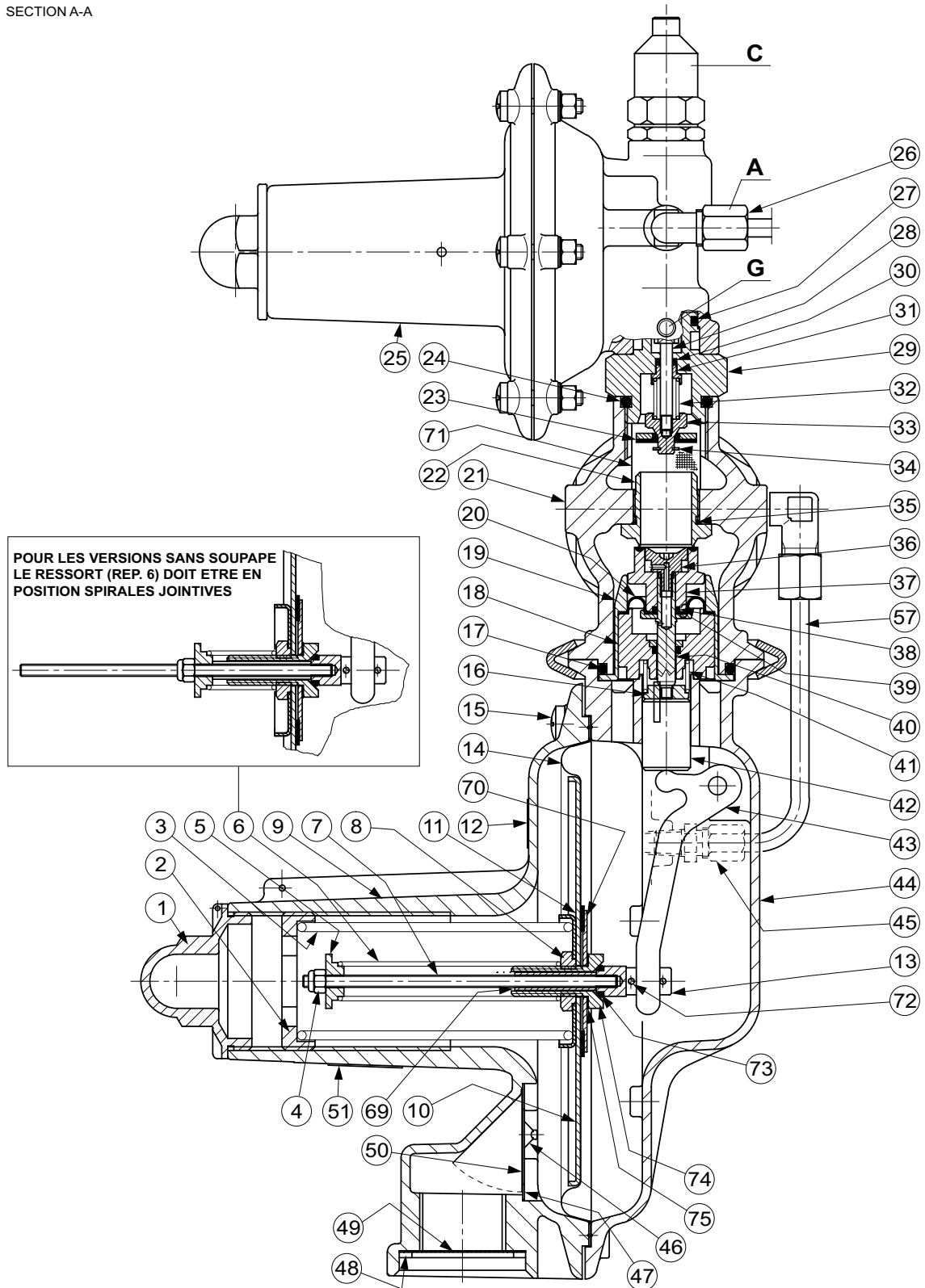


Figure 6. Régulateur de la Série B/240

* Pièces en caoutchouc de 1^{er} nécessité et en kit.
Pour commander un kit veuillez nous communiquer le
type de régulateur et son numéro de série.

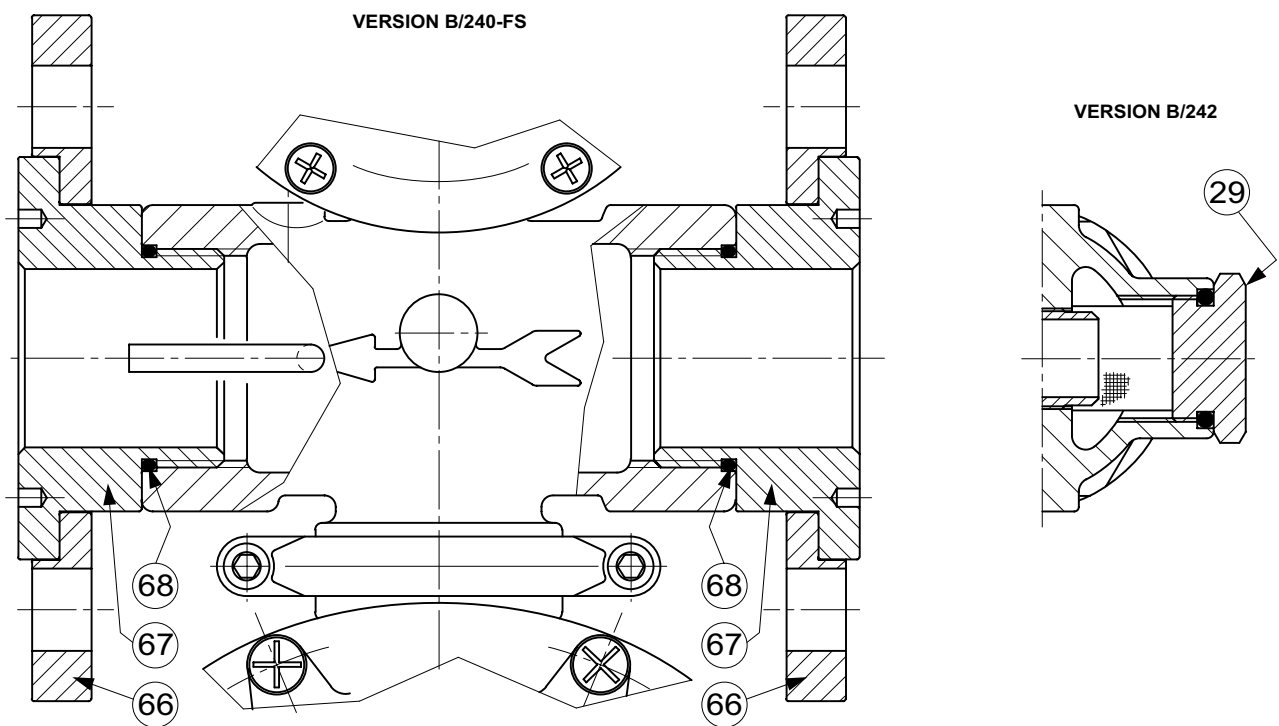
Type B/240

SECTION A-A

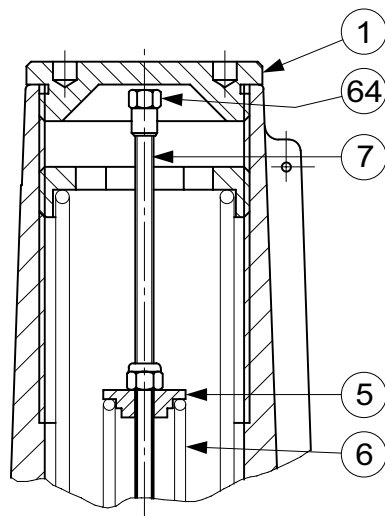


LM/1234

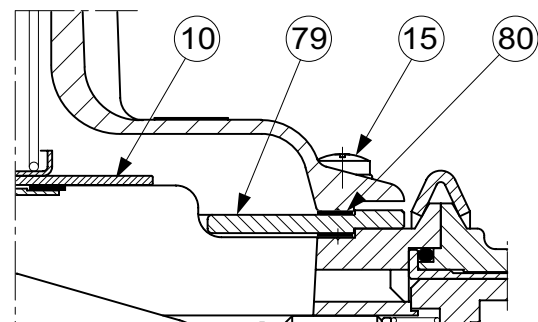
Figure 6. Régulateur de la Série B/240 (suite)



VERSION AP (HAUTE PRESSION)



VERSION AP (HAUTE PRESSION) AVEC PRESSION DE SORTIE 300 À 500 mbar (OPTION QL)



VERSION AVEC COUVERCLE ÉTANCHE

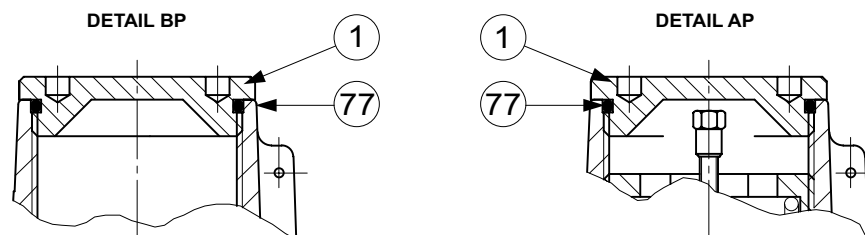


Figure 6. Régulateur de la Série B/240 (suite)

Type B/240

Industrial Regulators

Emerson Process Management Regulator Technologies, Inc.

USA - Siège Social
McKinney, Texas 75070, Etats Unis
Tél : +1 800 558 5853
Hors U.S. : +1 972 548 3574

Asie-Pacifique
Shanghai 201206, Chine
Tél : +86 21 2892 9000

Europe
I-40013 Castel Maggiore (Bologna), Italie
Tél : +39 051 419 0611

Moyen Orient et Afrique
Dubai, United Arab Emirates
Tél : +971 4811 8100

Natural Gas Technologies

Emerson Process Management Regulator Technologies, Inc.

USA - Siège Social
McKinney, Texas 75070, Etats Unis
Tél : +1 800 558 5853
Hors U.S. : +1 972 548 3574

Asie-Pacifique
Singapore 128461, Singapour
Tél : +65 6777 8337

Europe
O.M.T. Tartarini s.r.l. Via P. Fabbri 1,
I-40013 Castel Maggiore (Bologna), Italie
Tél : +39 051 419 0611
Francel SAS, 3 ave Victor Hugo, CS 80125
Chartres 28008, France
Tél : +33 (0)2 37 33 47 00

Moyen Orient et Afrique
Dubai, United Arab Emirates
Tél : +971 4811 8100

TESCOM

Emerson Process Management Tescom Corporation

USA - Siège Social
Elk River, Minnesota 55330-2445, Etats Unis
Tél : +1 763 241 3238
+1 800 447 1250

Europe
Selmsdorf 23923, Allemagne
Tél : +49 38823 31 287

Asie-Pacifique
Shanghai 201206, Chine
Tél : +86 21 2892 9499

Pour plus d'informations visiter : www.emersonprocess.com/regulators

Le logo Emerson est une marque commerciale et une marque de service de Emerson Electric Co. Toutes les autres marques appartiennent à leurs propriétaires respectifs. Tartarini est une marque appartenant à O.M.T. Officina Meccanica Tartarini s.r.l., une succursale d'Emerson Process Management.

Les renseignements contenus dans cette publication sont présentés uniquement à titre informatif et, bien que tout ait été fait pour assurer leur exactitude, ils ne doivent pas être interprétés comme des garanties, expresse ou tacites, en ce qui concerne les produits ou services décrits ici ou leur usage ou applicabilité. Nous nous réservons le droit de modifier ou d'améliorer la conception ou les spécifications de ces produits à n'importe quel moment, sans préavis.

Emerson Process Management Regulator Technologies, Inc., décline toute responsabilité en ce qui concerne la sélection, l'utilisation ou la maintenance d'un produit. La responsabilité de la sélection, de l'utilisation et de la maintenance de tout produit Emerson Process Management Regulator Technologies, Inc., incombe uniquement à l'utilisateur.

O.M.T. Officina Meccanica Tartarini S.R.L., R.E.A 184221 BO Cod. Fisc. 00623720372 Part. IVA 00519501209 N° IVA CEE IT 00519501209,
Cap. Soc. 1.548 000 Euro i.v. R.I. 00623720372 - M BO 020330

Francel SAS, SIRET 552 068 637 00057 APE 2651B, N° TVA : FR84552068637, RCS Chartres B 552 068 637, SAS capital 534 400 Euro