

# VALVOLE A SFERA

Tipo Floating e Trunnion



# Valvole a Sfera Tipo Floating e Trunnion

---

## Valvole a Sfera

Disponibili nelle versioni tipo Floating a sfera flottante, e tipo Trunnion. Tutte le valvole sono a passaggio totale Full Bore e sono state progettate e costruite per l'impiego in reti di distribuzione e trasporto gas.

Le caratteristiche principali sono:

- *Design antistatico e fire-proof*
- *Versatilità di impiego, nei più svariati campi di applicazione*

### Caratteristiche Tecniche Tipo Floating

Valvola con corpo a passaggio totale in acciaio fuso.  
Manovra a leva o con riduttore di sforzo.

Pressione ammissibile PS : fino a 100 bar

Pressione massima di esercizio  $P_e$  max: 100 bar

Connessioni flangiate:  
25 - 50 - 80 - 100 - 150  
1" - 2" - 3" - 4" - 6"

Classe di flangiatura: CL 150, CL 300, CL 600

Temperatura: Esercizio -20 °C +60 °C

### Tipo Trunnion

Valvola versione "Double Block and Bleed" con corpo a passaggio totale in acciaio forgiato o in acciaio fuso.  
Manovra a leva o con riduttore di sforzo.

Pressione ammissibile PS : fino a 100 bar

Pressione massima di esercizio  $P_e$  max: 100 bar

Connessioni flangiate:  
80 - 100 - 150 - 200 - 250 - 300 - 350 - 400 - 450 - 500 - 600  
3" - 4" - 6" - 8" - 10" - 12" - 14" - 16" - 18" - 20" - 24"

Nota: le valvole fino a DN 150 sono disponibili solo con corpo in acciaio forgiato.

Classe di flangiatura: CL 150, CL 300, CL 600

Temperatura: Esercizio -20 °C +60 °C

### Impieghi

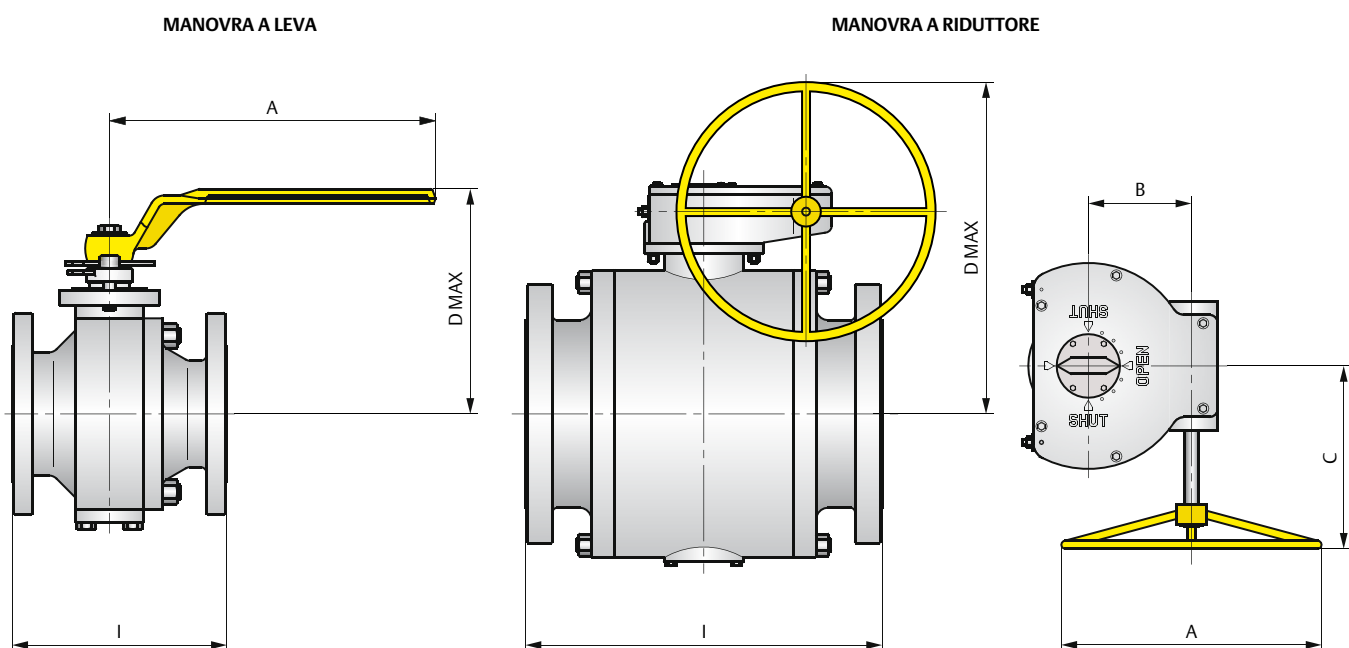
Per gas non aggressivi  
Per fluidi puliti

### Materiali

Corpo in acciaio forgiato o in acciaio fuso  
Sfera in acciaio con riporto in nichel  
Guarnizioni PTFE

# Valvole a Sfera Tipo Floating e Trunnion

## Dimensioni (in mm)



### Tipo "Floating"

DN	Manovra	CL 150					CL 300					CL 600					
		I	A	B	C	D MAX	I	A	B	C	D MAX	I	A	B	C	D MAX	
25	1"	Leva	127	200			150	165	200			150	216	200			150
50	2"	Leva	178	250			200	216	250			200	292	400			200
80	3"	Riduttore	203	320	72	180	384	283	320	72	180	384					
100	4"	Riduttore	229	320	72	180	438	305	320	72	180	438					
150	6"	Riduttore	394	400	91	218	563	403	400	91	218	563					

### Tipo "Trunnion"

DN	Manovra	CL 150					CL 300					CL 600					
		I	A	B	C	D MAX	I	A	B	C	D MAX	I	A	B	C	D MAX	
80	3"	Riduttore	203	320	72	180	393	283	320	72	180	393	356	320	72	180	395
100	4"	Riduttore	229	320	72	180	438	305	320	72	180	438	432	320	72	180	453
150	6"	Riduttore	394	400	91	218	476	403	400	91	218	476	559	400	109	260	577
200	8"	Riduttore	457	400	109	260	620	502	400	109	260	620	660	400	109	260	651
250	10"	Riduttore	533	400	109	260	693	568	400	109	260	693	787	400	138	357	627
300	12"	Riduttore	610	400	138	357	660	648	400	138	357	660	838	400	138	357	697
350	14"	Riduttore	686	400	138	357	684	762	400	138	357	684	889	650	258	405	852
400	16"	Riduttore	762	400	138	357	744	838	400	138	357	744	991	650	258	405	920
450	18"	Riduttore	864	650	258	405	902	914	650	258	405	902	1092	800	150	505	1065
500	20"	Riduttore	914	650	258	405	960	991	650	258	405	960	1194	800	150	505	1142
600	24"	Riduttore	1067	800	150	505	1270	1143	800	150	505	1270	1397	800	180	555	1320

## Pesi (in kg)

DN		Tipo "Floating"			Tipo "Trunnion"					
		CL 150	CL 300	CL 600	CL 150		CL 300		CL 600	
		Corpo acciaio forgiato			Corpo acciaio forgiato	Corpo acciaio fuso	Corpo acciaio forgiato	Corpo acciaio fuso	Corpo acciaio forgiato	Corpo acciaio fuso
25	1"	6.5	7	10						
50	2"	12	15	18						
80	3"	25	40		25	22	33	30	65	55
100	4"	36	45		38	35	59	55	110	102
150	6"	75	115		78	74	125	118	245	232
200	8"				210	205	270	255	430	390
250	10"				340	322	390	370	760	710
300	12"				480	460	560	533	1010	960
350	14"				595	576	670	640	1850	1700
400	16"				890	864	1080	1030	2100	1970
450	18"				1350	1280	1610	1542	2980	2150
500	20"				1680	1600	2210	2100	3360	3250
600	24"				3650	3540	4435	4200	6000	5800

### Industrial Regulators

#### Emerson Process Management Regulator Technologies, Inc.

##### USA - Sede

McKinney, Texas 75070 USA  
Tel: +1 800 558 5853  
Fuori US: +1 972 548 3574

##### Europa

Bologna 40013, Italia  
Tel: +39 051 419 0611

##### Asia-Pacifico

Shanghai 201206, Cina  
Tel: +86 21 2892 9000

##### Medio Oriente e Africa

Dubai, Emirati Arabi Uniti  
Tel: +971 4811 8100

### Natural Gas Technologies

#### Emerson Process Management Regulator Technologies, Inc.

##### USA - Sede

McKinney, Texas 75070 USA  
Tel: +1 800 558 5853  
Fuori US: +1 972 548 3574

##### Europa

Bologna 40013, Italia  
Tel: +39 051 419 0611  
Chartres 28008, Francia  
Tel: +33 2 37 33 47 00

##### Asia-Pacifico

Singapore 128461, Singapore  
Tel: +65 6770 8337

##### Medio Oriente e Africa

Dubai, Emirati Arabi Uniti  
Tel: +971 4811 8100

### LP-Gas Equipment

#### Emerson Process Management Regulator Technologies, Inc.

##### USA - Sede

McKinney, Texas 75070 USA  
Tel: +1 800 558 5853  
Fuori US: +1 972 548 3574

### TESCOM

#### Emerson Process Management Tescom Corporation

##### USA - Sede

Elk River, Minnesota 55330-2445 USA  
Tel: +1 763 241 3238  
+1 800 447 1250

##### Europa

Selmsdorf 23923, Germania  
Tel: +49 38823 31 287

##### Asia-Pacifico

Shanghai 201206, Cina  
Tel: +86 21 2892 9499

Per ulteriori informazioni visitate: [www.emersonprocess.com/regulators](http://www.emersonprocess.com/regulators)

### I Nostri Marchi Commerciali nel Mondo:



Il logo Emerson è un marchio registrato ed operativo di Emerson Electric Co. Tutti gli altri marchi appartengono ai loro rispettivi proprietari. Fisher, Francel, Tartarini, Emerson Process Management, e Emerson Process Management design sono dei marchi di società appartenenti al gruppo Emerson.

I contenuti di questa pubblicazione sono presentati a solo scopo di informazione e, pur essendo stato profuso ogni sforzo per assicurare la loro accuratezza, essi non sono da intendersi come giustificazione o garanzia, espressa o implicita, che riguarda i prodotti o i servizi qui descritti o il loro uso o la loro applicazione. Ci riserviamo il diritto di modificare o migliorare il progetto o le specifiche di tali prodotti in ogni momento e senza preavviso.

Emerson Process Management non si assume alcuna responsabilità per la scelta, uso e manutenzione di qualsiasi prodotto. La responsabilità per l'ideazione, scelta, uso e manutenzione di qualsiasi prodotto Emerson Process Management rimane interamente a carico dell'acquirente.

O.M.T. Officina Meccanica Tartarini S.R.L., Via P. Fabbri 1, I-40013 Castel Maggiore (Bologna), Italy

R.E.A 184221 BO Cod. Fisc. 00623720372 Part. IVA 00519501209 N° IVA CEE IT 00519501209, Cap. Soc. 1.548 000 Euro i.v. R.I. 00623720372 - M BO 020330

Francel SAS, 3 Avenue Victor Hugo, CS 80125, Chartres 28008, France

SIRET 552 068 637 00057 APE 2651B, N° TVA: FR84552068637, RCS Chartres B 552 068 637, SAS capital 534 400 Euro

D104041XIT2 - 02/2015 - Rev.00©Emerson Process Management Regulator Technologies, Inc., 2015; Tutti i diritti riservati

