

Bežični navođeni valni radar Rosemount serije 3308, 3308A

Vodič za brzi početak rada



▲ UPOZORENJE

Eksplodije mogu izazvati smrt ili ozbiljne ozljede:

Instalacija uređaja u eksplozivnom okruženju mora biti u skladu s odgovarajućim lokalnim, državnim i međunarodnim standardima, zakonima i dobrom praksom.

Uređaj mora biti instaliran u skladu sa samosigurnim i nezapaljivim praksama na terenu.

Električni udar može izazvati smrt ili teške ozljede.

Uzemljite uređaj na nemetalne spremnike (npr. spremnike od stakloplastike) kako bi se spriječilo nakupljanje elektrostatičkog elektriciteta.

Sonde s jednim vodom osjetljive su na elektromagnetska i nisu pogodne za nemetalne spremnike.

Tijekom prijevoza modula napajanja treba voditi računa da se spriječi nakupljanje elektrostatičkog naboja.

Uređaj mora biti instaliran tako da antena bude najmanje 20 cm (8 in.) udaljena od svih osoba u okruženju.

Curenje može izazvati smrt ili ozbiljne ozljede.

Pretvornikom pažljivo rukujte.

Ako je procesna brtva oštećena, pri uklanjanju glavu pretvornika iz sonde plin bi mogao pobjeći iz spremnika.

Nepridržavanje smjernica za sigurno postavljanje i servisiranje može rezultirati smrću ili ozbiljnim ozljedama.

Opremu smije instalirati samo kvalificirano osoblje.

Koristite samo onu opremu koja je definirana u ovom vodiču i referentnom priručniku. Dodatne informacije potražite u Referentnom priručniku 3308A za Bežični navođeni valni radar Rosemount serije 3308 (broj dokumenta 00809-0100-4308).

Potrebna oprema



Mjerna traka



Standardni alati, npr odvijač, ključ, kliješta



Pasta protiv smrzavanja ili PTFE traka (za priključke s navojem NPT)



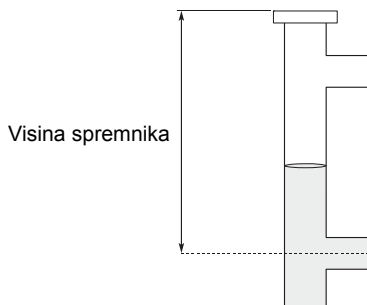
AMS Wireless Configurator verzija 12.0 ili novija ili terenski komunikator



Brtva (za spojeve s navojem BSP/G i prirubnicom Tri-Clamp™)

1. Izmjerite visinu spremnika

Visina spremnika:

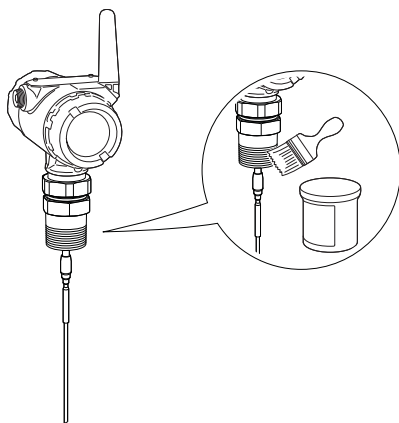


2. Nanesite brtvu i zaštitite navoje

Koristite pastu protiv smrzavanja ili PTFE traku u skladu s postupcima na mjestu instalacije.

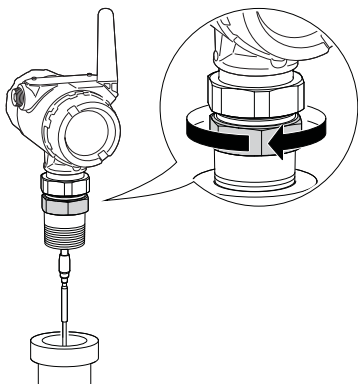


Samo za priključak na spremnike s navojem NPT.

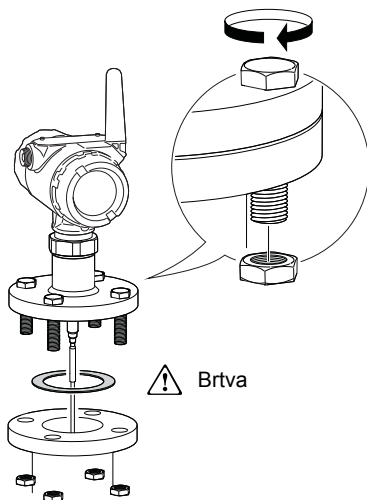


3. Postavite uređaj na spremnik

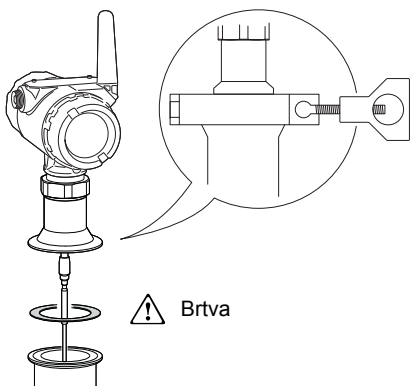
NPT



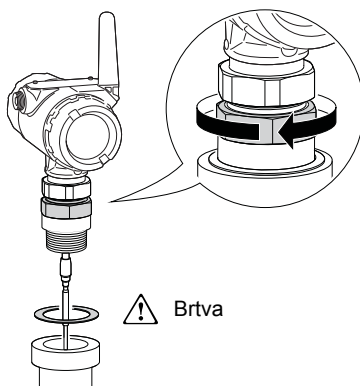
Prirubnica



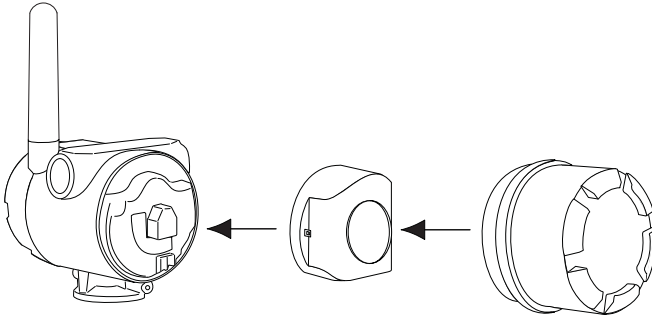
„Tri-Clamp“



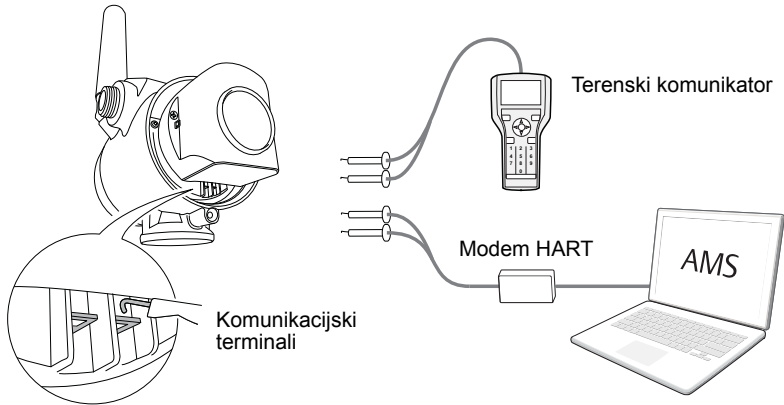
BSP/G



4. Umetnite modul napajanja



5. Povezivanje s uređajem



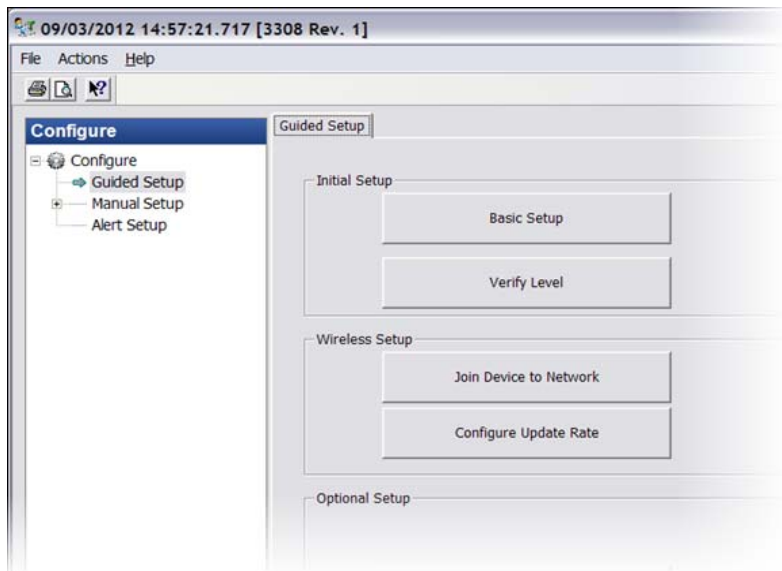
Bežični konfigurator AMS:

- Pokrenite bežični konfigurator AMS.
- Odaberite **Device Connection View** (Prikaz priključaka uređaja) u izborniku **View** (Prikaz).
- Dvaput kliknite na uređaju u izborniku HART modema.

Terenski komunikator:

- Uključite terenski komunikator.
- Dodirnite HART simbol iz glavnog izbornika.
- Terenski se komunikator sada povezuje s uređajem.

6. Konfiguracija uređaja pomoću Vođenog postavljanja



- a. Idite na **Configure** (Konfiguriraj) > **Guided Setup** (Vođeno postavljanje) > **Initial Setup** (Početno postavljanje).
- b. Kliknite na **Basic Setup** (Osnovno postavljanje) i slijedite upute.
Upotrijebite **Visinu spremnika** zabilježenu u koraku **1** ovog dokumenta.
- c. Kliknite na **Verify Level** (Provjerite razinu) kako biste provjerili mjerenje razine.
- d. Razmislite o dodatnim postavkama, kao što su **Volume** (Volumen) i **Device Display** (Prikaz uređaja).

7. Pridruživanje uređaja mreži

- Idite na **Overview** (Pregled) > **Shortcuts** (Prečaci).
- Kliknite na **Configure Update Rate** (Konfiguriraj brzinu ažuriranja) i slijedite upute.
- Pribavite **Network ID** (ID mreže) i **Join Key** (Pridruži ključ) za bežičnu mrežnu (dostupno u bežičnom portalu).
- Kliknite na **Join Device to Network** (Pridružite uređaj mreži) i slijedite upute.

8. Pričekajte da se uređaj pridruži mreži



- Idite na **Overview** (Pregled) > **Status** (Stanje).
- Pričekajte da stanje komunikacije postane **Connected** (Priključeno).
To može potrajati nekoliko minuta. Imajte strpljenja.

Sada ste uspješno instalirali Bežični navođeni valni radar Rosemount serije 3308A.

Saznajte više

Posjetite www.rosemount.com/level za preuzimanje Referentnog priručnika 3308A za Bežični navođeni valni radar Rosemount serije 3308 (broj dokumenta 00809-0100-4308).

**Emerson Process Management
Rosemount Inc.**

8200 Market Boulevard
Chanhasen, MN SAD 55317
Tel: (SAD) +1 800 999 9307
Tel: (međunarodni) +1 952 906 8888
Faks: +1 952 949 8889

**Emerson Process Management AG
Representative Office**

Selska cesta 93
HR – 10000 Zagreb
Tel: +385 (1) 560 3870
Faks: +385 (1) 560 3979
Email: info.hr@emersonprocess.com
www.emersonprocess.hr

Emerson Process Management

Blegistrasse 23
P.O. Box 1046
CH 6341 Baar
Švicarska
Tel: +41 (0) 41 768 6111
Faks: +41 (0) 41 768 6300

Emerson FZE

P.O. Box 17033
Jebel Ali Free Zone
Dubai UAE
Tel: +971 4 811 8100
Faks: +971 4 886 5465

**Emerson Process Management
Asia Pacific Pte Ltd**

1 Pandan Crescent
Singapur 128461
Tel: +65 6777 8211
Faks: +65 6777 0947/65 6777 0743

**Emerson Process Management
Latinska Amerika**

1300 Concord Terrace, Suite 400
Sunrise Florida 33323, SAD
Tel: +1 954 846 5030

Emerson Beijing Instrument Co

No.6 North Street, Hepingli
Dongcheng District, Peking
100013
Kina
Tel: +8610 642 82233
Faks: +8610 642 87640

© 2014 Rosemount Inc. Sva prava pridržana. Svi zaštitni znakovi vlasništvo su svojih vlasnika.
Emerson logotip je zaštitni i uslužni znak tvrtke Emerson Electric Co.
Rosemount i logotip tvrtke Rosemount registrirani su zaštitni znaci tvrtke Rosemount Inc.
Tri-Clamp je registrirani zaštitni znak tvrtke Rosemount Inc.