

ПРЕДОХРАНИТЕЛЬНЫЕ ЗАПОРНЫЕ КЛАПАНЫ

Серия BM5



Предохранительные запорный клапан серии VM5

Предохранительные запорные клапаны

Предохранительный запорный клапан серии VM5 представляет собой автоматическое отсечное устройство, предназначенное для установки в качестве защитного устройства для газотранспортных и газораспределительных систем.

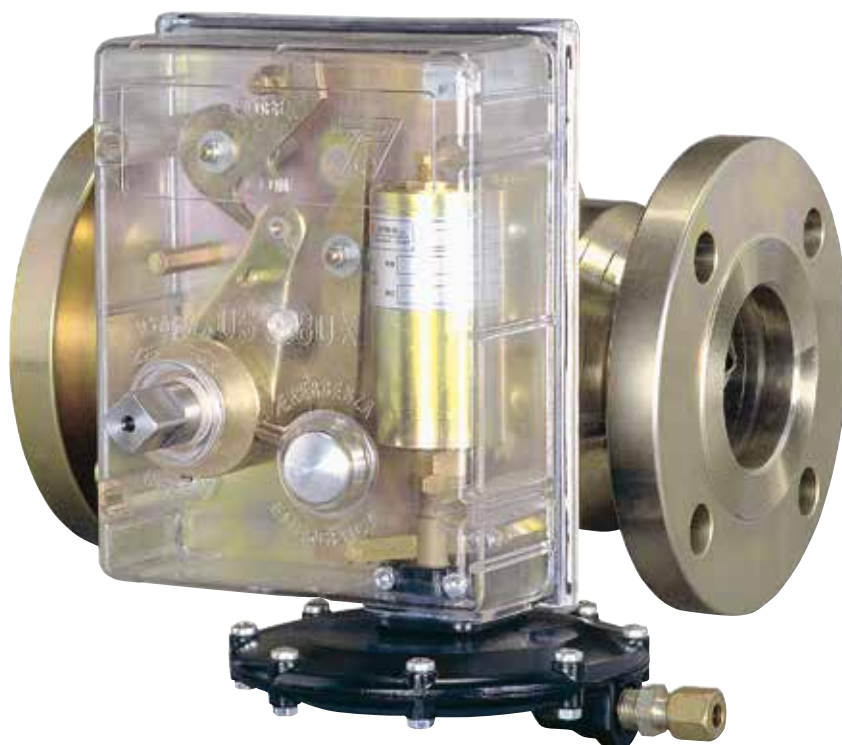
Предохранительный запорный клапан (ПЗК) предназначен для быстрого перекрытия потока газа, когда давление в контрольной точке (точках) достигает заданного значения.

Клапан VM5 имеет трубчатый затвор и, следовательно, не нуждается во внешнем обводном трубопроводе (байпасе) для облегченного открытия клапана.

Повторное открытие клапана может быть выполнено только вручную.

Основные характеристики:

- *Прямоточная конструкция*
- *Фланцевое присоединение*
- *Защищенная уплотнительная прокладка седла*
- *Возможность установки в любом положении*
- *Контроль давления в одной и более точках установки*
- *Срабатывание по превышению и/или понижению давления*
- *Кнопка аварийного выключения*
- *Повторный запуск только вручную вращением вала перезапуска*



Предохранительные запорный клапан серии VM5

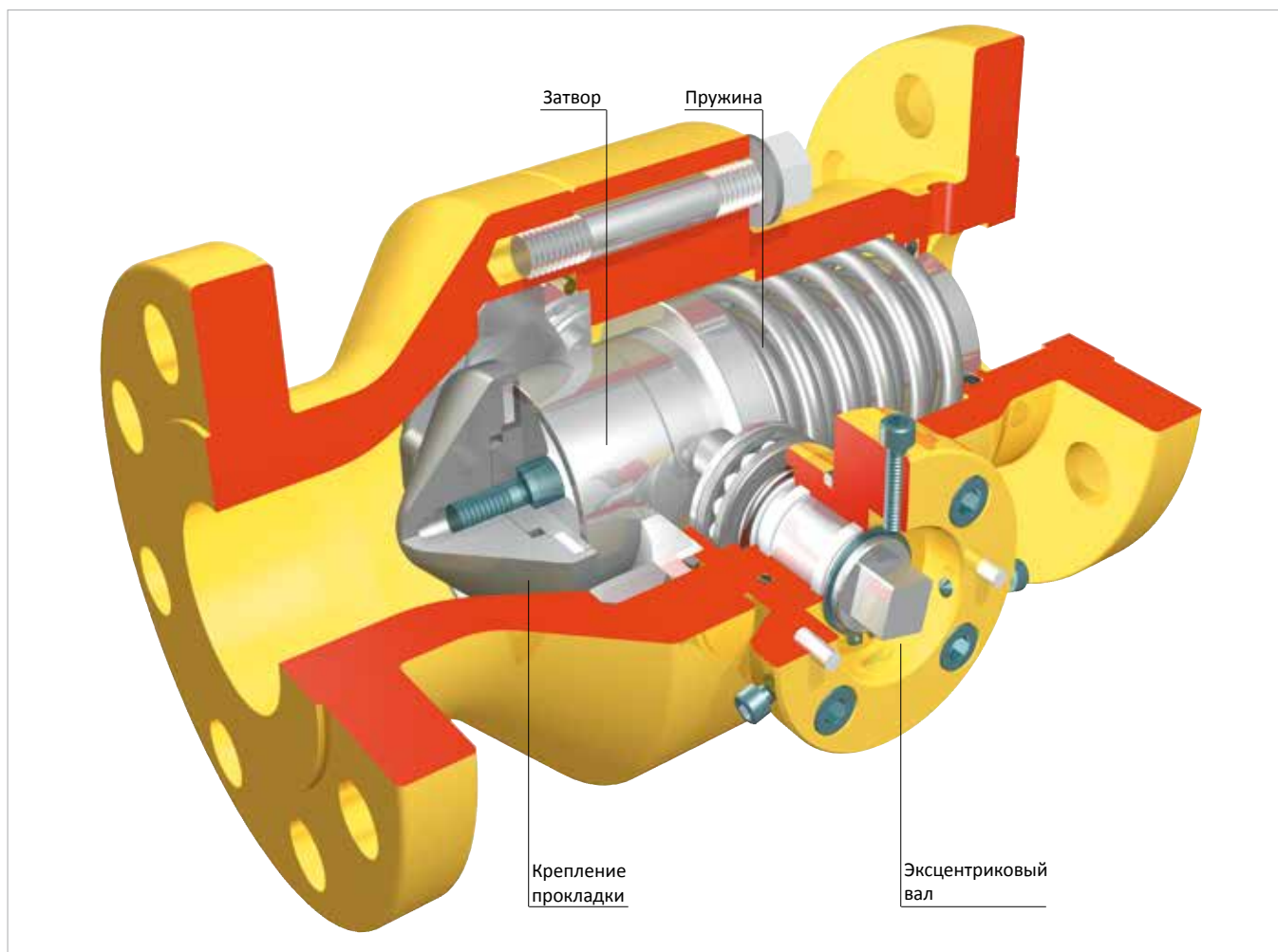
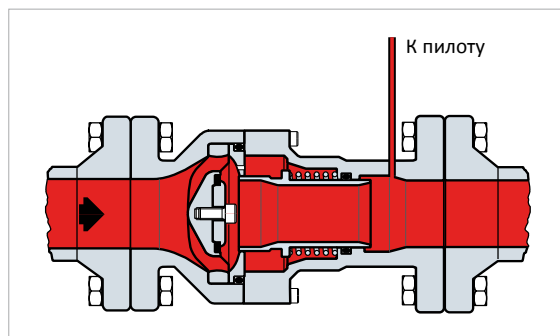
Функционирование

ПЗК серии VM5 состоит, по сути, из прямооточного клапана и пилота, позволяющих удерживать клапан в открытом состоянии. Корпус клапана содержит трубчатый затвор, скользящий вдоль оси, благодаря чему для его открывания, даже при наличии газа под давлением, перепускное устройство не требуется.

Открывание клапана осуществляется только вручную путем вращения эксцентрикового вала против часовой стрелки. Уплотнительная прокладка не подвержена разрушительному воздействию потока газа, так как помещена в корпус и тем самым защищена от воздействия посторонних веществ, которые могут присутствовать в газе. Когда контролируемое давление находится в пределах заданных для пилота значений, тогда пилот остается во взведенном положении и не допускает вращения эксцентрикового вала. Когда же давление выходит за установленные пределы, пилот высвобождает эксцентриковый вал, и клапан под действием пружины перемещается в положение запираания.

Пилот снабжен кнопкой, нажатием на которую в случае аварийной ситуации или при проведении технического обслуживания и проверочных работ ПЗК быстро переключается.

Если требуется использовать ПЗК с пилотными регуляторами давления, подвод газа к пилотам должен быть организован после запорного клапана. Для этой цели клапаны серии VM5 имеют отверстие с резьбой, которое используется для сообщения с пилотами; в стандартном исполнении данное отверстие заглушено с помощью штифта. Подвод давления к пилотам может быть осуществлен посредством стандартного соединения или через соответствующую вставку, поставляемую по заказу.



Предохранительные запорный клапан серии VM5

Характеристики

Применение ПЗК серии VM5 используются на станциях снижения давления, распределения и транспортировки природного газа.

Они также подходят как для работы с газами 1-го и 2-го семейства в соответствии с EN437, так и с неагрессивными и негорючими газами. При использовании любых других газов, кроме природного газа, обратитесь к авторизованным дилерам.

Особенности конструкции

Соединительные поверхности фланцев в стандартном варианте имеют буртик и бороздки полукруглого сечения.

По отдельному заказу фланцы могут поставляться с гладкой поверхностью.

Технические характеристики

Давление, бар		PN 16	PN 25	ANSI 150	ANSI 300	ANSI 600
Допустимое давление	PS	16	25	20	50	100
Диапазон входного давления	b_{pu}	0 - 16	0 - 25	0 - 20	0 - 50	0 - 100
Заданный диапазон повышенного давления	W_{do}	0,03 - 16	0,03 - 25	0,03 - 20	0,03 - 50	0,03 - 80
Заданный диапазон пониженного давления	W_{du}	0,01 - 16	0,01 - 25	0,01 - 20	0,01 - 50	0,01 - 80
Класс точности	AG	до $\pm 1\%$				
Время срабатывания	t_a	≤ 1 с				

Фланцевое соединение

DN 25 - 40 - 50 - 65 - 80 - 100 - 150

Температура

Стандартное исполнение

Рабочая: от -10 °C до +60 °C

Низкотемпературное исполнение

Рабочая: от -20 °C до +60 °C

Материалы

Корпус	Сталь
Затвор	Сталь
Уплотнения	Нитрил каучук (NBR) или фторэластомер (FKM)
Прокладка	Нитрил каучук (NBR) или фторэластомер (FKM)
Крепление прокладки	Сталь

Предохранительные запорный клапан серии ВМ5

Методика расчета

Следующие формулы используются при нормальных эксплуатационных условиях в субкритическом режиме при: $P_2 > \frac{P_1}{2}$

Условные обозначения

Q = Пропускная способность для природного газа в $\text{нм}^3/\text{ч}$ C_g = Коэффициент пропускной способности
 P1 = Абсолютное входное давление, бар C1 = Коэффициент формы корпуса
 P2 = Абсолютное выходное давление, бар d = Относительная плотность газа

Коэффициенты пропускной способности

Коэффициент	DN 25	DN 40	DN 50	DN 65	DN 80	DN 100	DN 150
C_g	525	1420	2250	3600	5400	8700	18600
C1	29	28	26	28	30	26	28

Пропускная способность Q

$$Q = 0,525 \cdot C_g \cdot P_1 \cdot \sin \left(\frac{3417}{C_1} \cdot \sqrt{\frac{P_1 - P_2}{P_1}} \right)^\circ$$

Примечание: значение синуса в шестидесятичных градусах.

$$Q = 0,525 \cdot C_g \cdot P_1$$

Для других газов с отличающейся относительной плотностью, рассчитанная по приведенным выше формулам пропускная способность должна быть умножена на корректирующий коэффициент:

$$F = \sqrt{\frac{0,6}{d}}$$

Газ	Относительная плотность d	Коэффициент F
Воздух	1	0,78
Бутан	2,01	0,55
Пропан	1,53	0,63
Азот	0,97	0,79

Перепад давления Δp

$$\Delta p = \frac{P_1 - \sqrt{P_1^2 - 4 \cdot \left(\frac{Q}{C_g \cdot 1,05} \right)^2}}{2}$$

Типоразмеры DN

Коэффициент C_g рассчитывается по нижеприведенной формуле:

$$C_g = \frac{Q}{0,525 \cdot P_1 \cdot \sin \left(\frac{3417}{C_1} \cdot \sqrt{\frac{P_1 - P_2}{P_1}} \right)^\circ}$$

Примечание: Значение синуса в шестидесятичных градусах.

Примечание: Вышесказанные формулы справедливы только для природного газа.

Если расчет производится для других газов, результат должен быть разделен на корректирующий коэффициент F.

Выберите типоразмер клапана с коэффициентом C_g больше чем тот полученный в расчете. После выбора типоразмера DN клапана, необходимо проверить чтобы скорость газа на седле не превышала 80 м/с, используя следующую формулу:

$$V = 345,92 \cdot \frac{Q}{DN^2} \cdot \frac{1 - 0,002 \cdot P_u}{1 + P_u}$$

V = Скорость (м/с)
 $345,92$ = Числовая константа
 Q = Пропускная способность при стандартных условиях ($\text{нм}^3/\text{ч}$)
 DN = Номинальный диаметр регулятора (мм)
 P_u = Регулируемое входное избыточное давление (бар)

В случае если скорость газа выше, чем обозначенные пределы, необходимо увеличить диаметр ПЗК.

Предохранительные запорный клапан серии BM5

Пилот

С предохранительными запорными клапанами BM5 используются следующие пилоты:

- **OS/80X Series:** пневматическое устройство с пружинным приводом
- **OS/80X-PN Series:** пневматическое устройство, управляемое пилотом серии PRX-PN

OS/80X

Поставляемые модели пилотов OS/80X различаются по диапазону настройки. Клапан BM5 с DN 150 оснащен пилотом в усиленном исполнении OS/80X-R.

Технические характеристики

Модель	Сопротивление корпуса (бар)	Заданный диапазон повышенного давления $W_{до}$ (бар)		Заданный диапазон пониженного давления $W_{ду}$ (бар)	
		Мин.	Макс.	Мин.	Макс.
OS/80X-BP	5	0,03	2	0,01	0,60
OS/80X-BPA-D	20				
OS/80X-MPA-D	100	0,50	5	0,25	4
OS/80X-APA-D		2	10	0,30	7
OS/84X		5	41	4	16
OS/88X		18	80	8	70

Материалы

OS/80X

Корпус привода OS/80X-BP, OS/80X-BPA-D Алюминий
 OS/80X-MPA-D, OS/80X-APA-D Сталь
 Мембрана Армированный нитрил каучук (NBR)
 Уплотнение Нитрил каучук (NBR)

OS/84X, OS/88X

Корпус привода Латунь
 Манжета Тефлон (PTFE)
 Уплотнение Нитрил каучук (NBR)



OS/80X-BP

OS/80X-PN

Пилоты серии OS/80X-PN могут изготавливаться в 2-х различных модификациях:

OS/80X-PN: Диапазон настройки от 0,5 до 40 бар.

Это устройство, состоящее из пилота OS/80X-APA-D с настройкой около 0,4 бар и различными пилотами PRX/182-PN для контроля повышенного давления и пилотами PRX-AP/181-PN для контроля пониженного давления, количество которых зависит от количества точек контроля давления.

OS/84X-PN (Защитное устройство): Диапазон настройки от 30 до 80 бар.

Это устройство, состоящее из пилота OS/84X с настройкой около 20 бар и различными пилотами PRX-AP/182-PN для контроля повышенного давления и пилотами PRX-AP/181-PN для контроля пониженного давления, количество которых зависит от количества точек контроля давления.

Технические характеристики

Модель	Сопротивление корпуса (бар)	Заданный диапазон повышенного давления $W_{до}$ (бар)		Заданный диапазон пониженного давления $W_{ду}$ (бар)	
		Мин.	Макс.	Мин.	Макс.
OS/80X-PN	100	0,5	40	0,5	40
OS/84X-PN	100	30	80	30	80

Материалы

PRX/181/182-PN, PRX-AP/181/182-PN

Корпус Сталь
 Мембрана Армированный нитрил каучук (NBR)
 Уплотнение Нитрил каучук (NBR)

Предохранительные запорный клапан серии VM5

Установка и сборка

Ориентация Предохранительные запорные клапаны VM5 можно устанавливать на газопроводе как горизонтально, так и вертикально, в любом направлении газового потока.

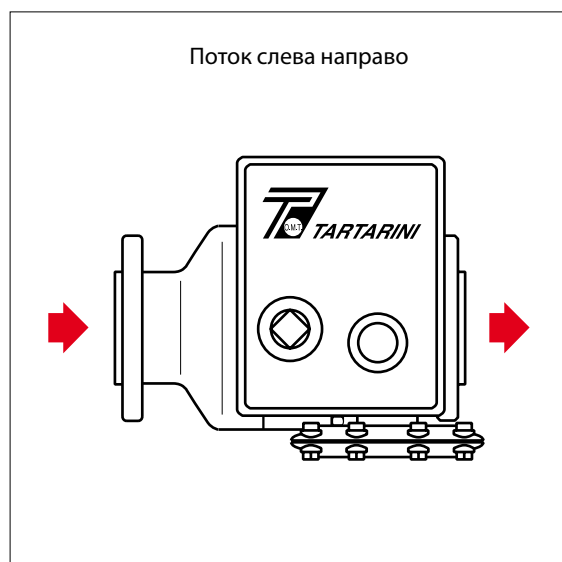
Поворачивая пилот с шагом 90°, его можно расположить вертикально так, чтобы регулировочные винты были обращены вверх, что делает его более удобным в работе и при настройке.

Для уменьшения габаритов в конкретных условиях установки пилот OS/80X-S может быть поставлен в исполнение с возвратом по часовой стрелке.

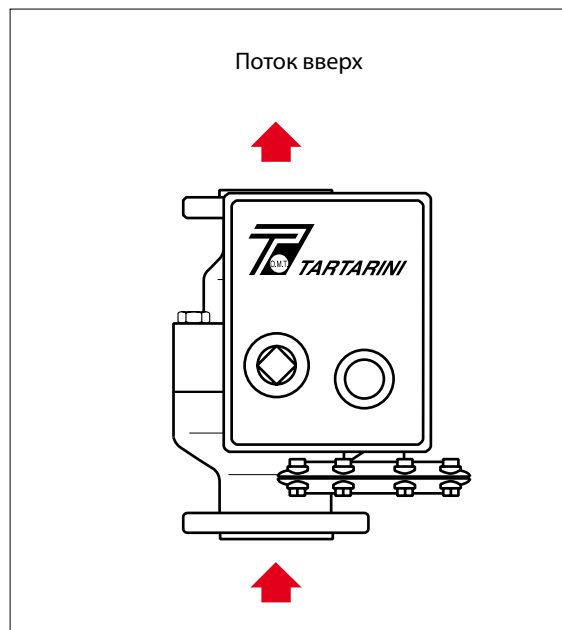
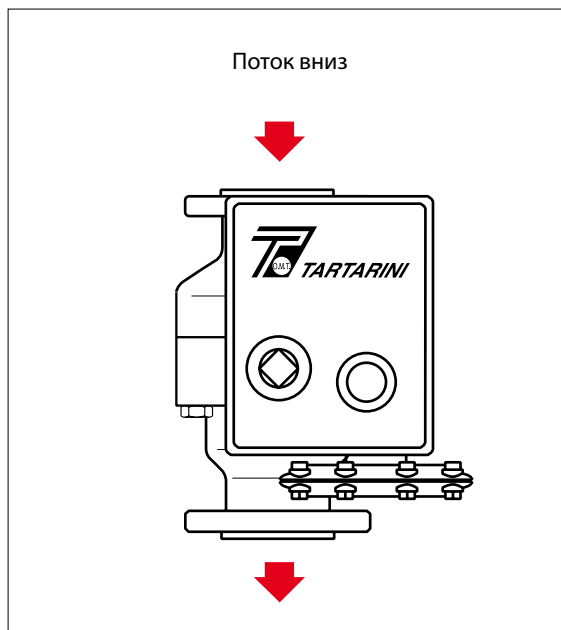
В силу того, что имеющиеся уплотнения не подвергаются прямому воздействию газового потока, данная модель ПЗК может эксплуатироваться в присутствии относительно загрязненного газа.

Однако учитывая предохранительный характер устройства, рекомендуется все же устанавливать перед ним фильтр.

Горизонтальный поток



Вертикальный поток



Предохранительные запорный клапан серии VM5

Принадлежности

Позиционный датчик положения

Для передачи сигнала об открытии или закрытии предохранительного запорного клапана или регулятора/монитора используется позиционный датчик положения разработанный для установки в взрывоопасной зоне.

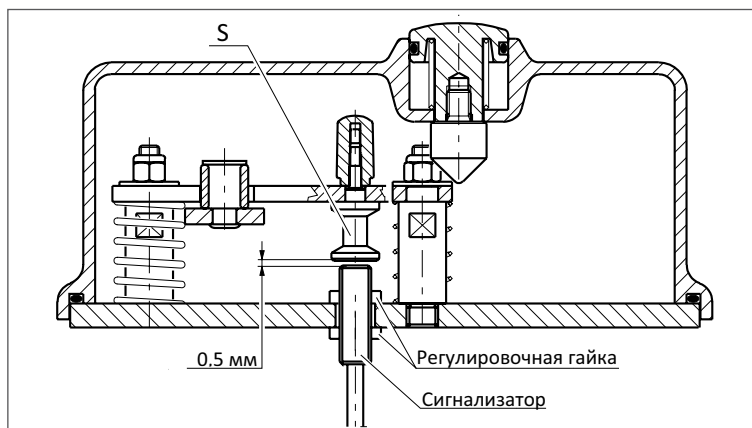
Использование данного датчика предусматривает установку в безопасной зоне барьера искрозащиты.

Расстояние от датчика до барьера рассчитывается в зависимости от типа газа и электрических характеристик системы.

Датчик устанавливается на расстоянии приблизительно 0,5 мм от штока (S).

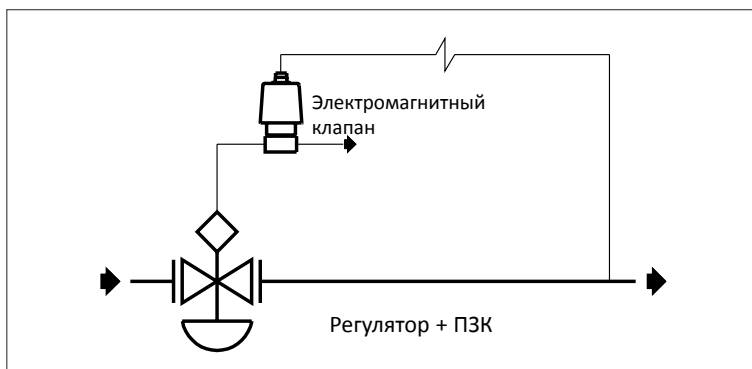
Регулировка производится соответствующими гайками.

По заказу возможна поставка пилота с двумя датчиками положения для обозначения граничных позиций клапана (закрыто/ открыто).



Электромагнитный клапан для дистанционного закрытия

Пилоты OS/80X и OS/80X-PN оснащенные отсечным устройством срабатывания по минимальному давлению, могут быть дополнительно оборудованы трехходовым клапаном взрывозащищенной конструкции для обеспечения дистанционного принудительного закрытия.



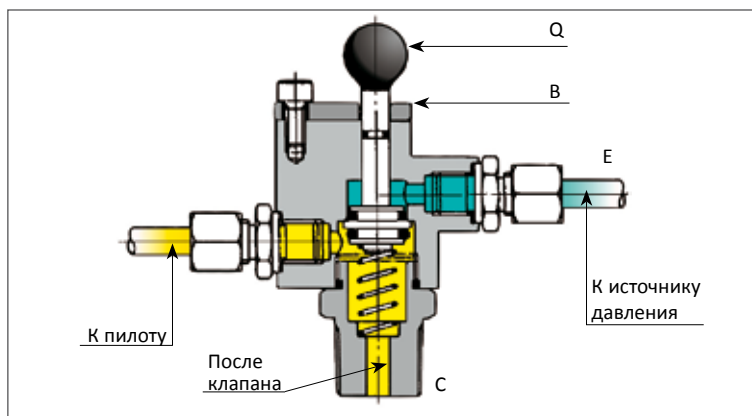
Трехходовой клапан IT/3V для управления настройкой (P_{и макс.} 50 бар)

Позволяет управлять работой и настройкой OS/80X без необходимости изменения настроек регулятора.

Клапан устанавливается на линии управления пилотом OS/80X и подключается к подходящему источнику давления, способному создать давление, достигающее значения настройки OS/80X.

Клапан IT/3V – пружино-возвратного типа и оборудован предохранительной пластиной (B) на рычаге управления (Q).

Когда пластина (B) повернута, нажатие на рычаг (Q) открывает доступ давлению, подающемуся источником к чувствительному элементу, тем самым, делая возможным выполнение управления и контроля настройки.

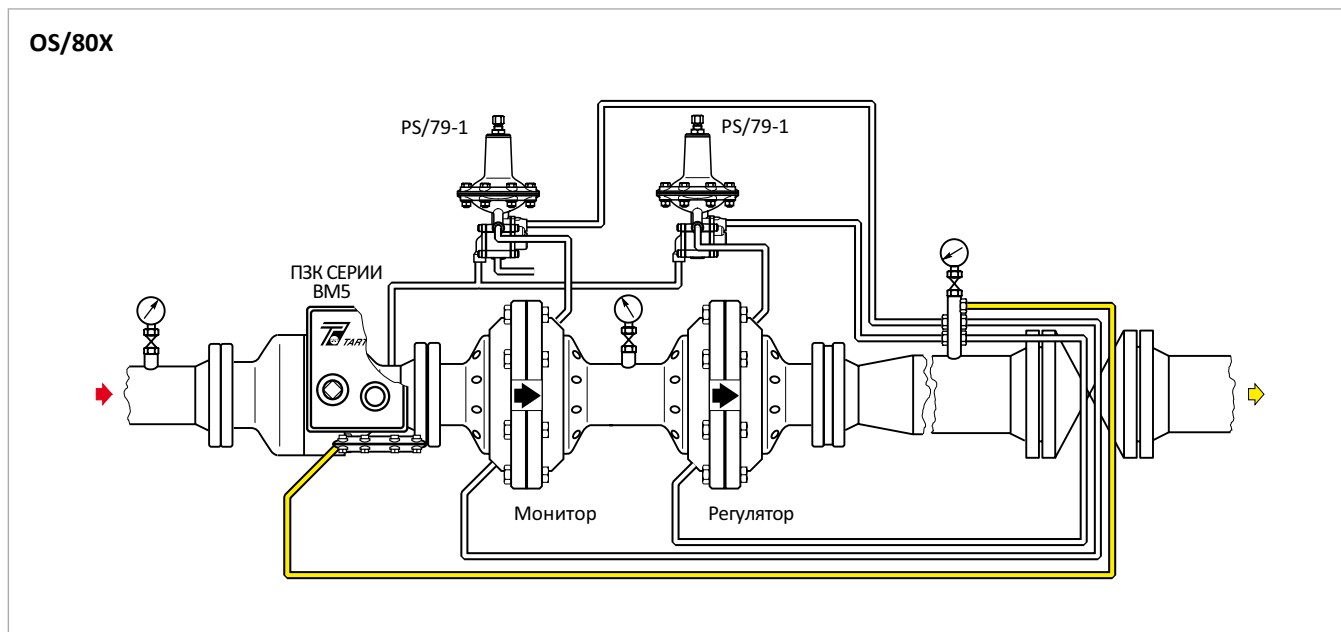


По завершение процедуры освобождение рычага восстанавливает нормальные условия функционирования. Предохранительная пластина (B) на рычаге препятствует случайному нажатию.

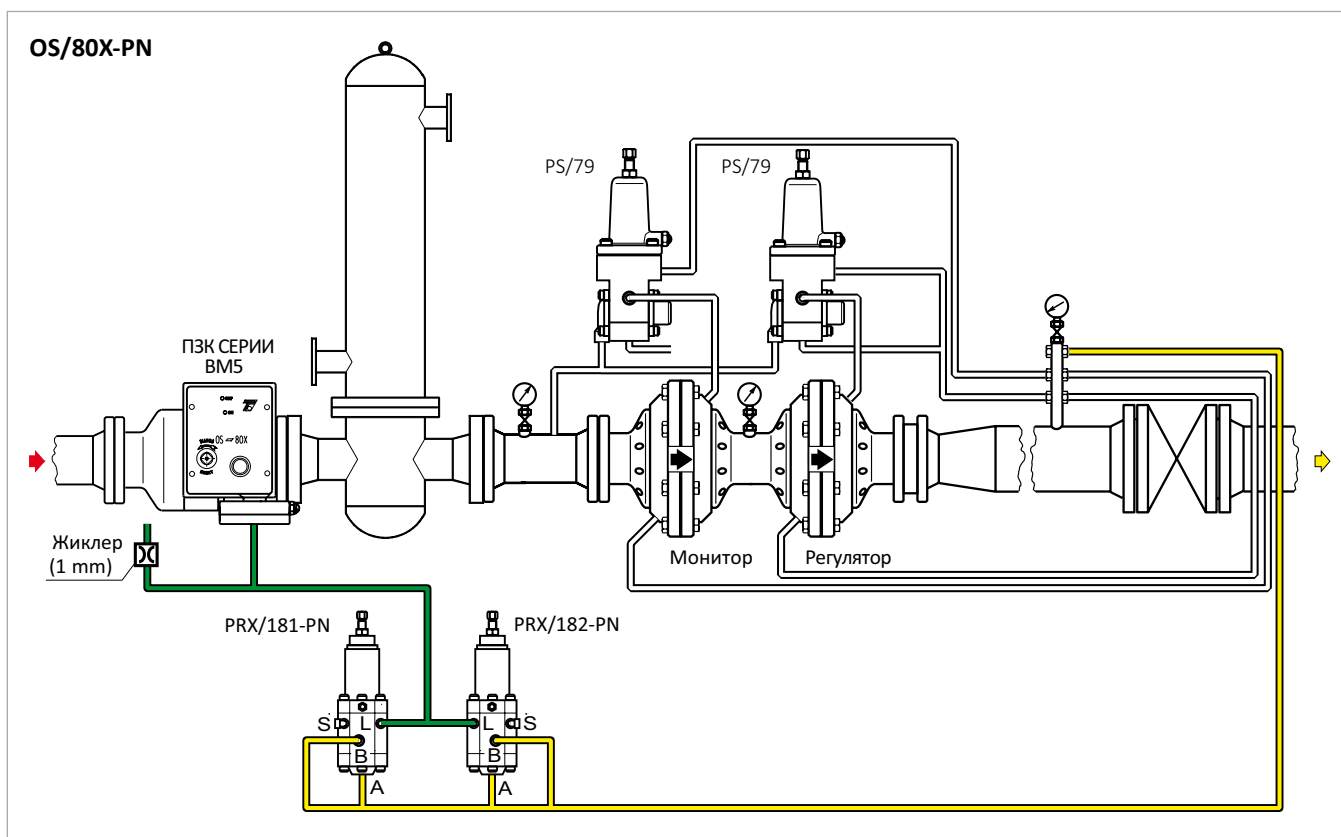
Предохранительные запорный клапан серии VM5

Примеры соединений

Установка на линии редуцирования для газораспределительных систем.



Контроль за повышением и понижением давления после регулятора.

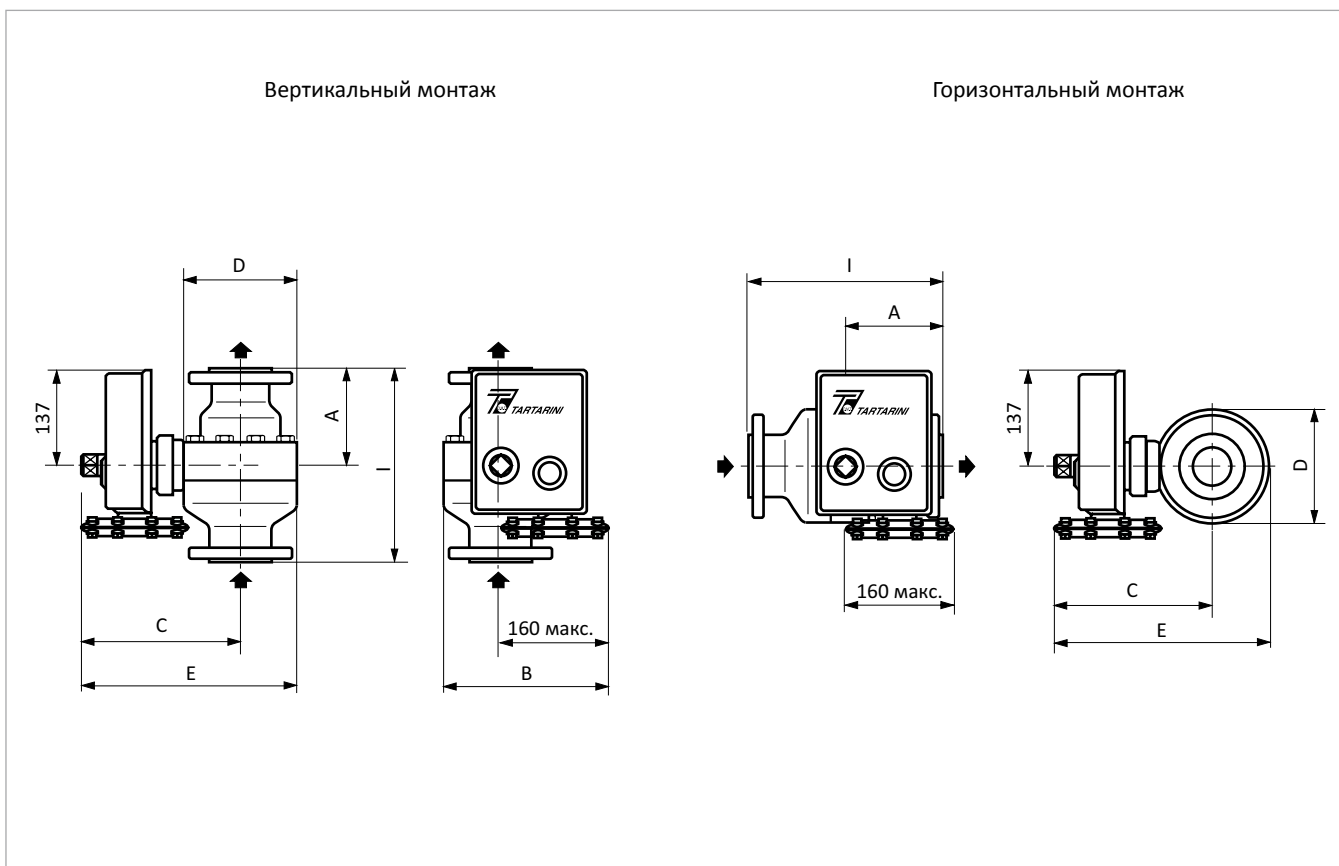


Выходное давление

Атмосферное давление

Предохранительные запорный клапан серии VM5

Габариты (мм)



Модель	DN 25	DN 40	DN 50	DN 65	DN 80	DN 100	DN 150	
A	100	125	145	155	165	195	250	
B	220	235	245	255	275	295	365	
C	200	205	215	225	245	270	380	
D	125	155	165	190	230	275	410	
E	260	280	300	320	360	410	585	
PN 16	I	184	222	254	276	298,5	352,5	451
PN 25		184	-	254	-	298,5	352,5	451
ANSI 150		184	222	254	276	298,5	352,5	451
ANSI 300		197	235	266,5	292	317,5	368,5	473
ANSI 600		210	251	286	311	336,5	394	508

Примечание: Размер С является ориентировочным и относится к крупногабаритным моделям.
 Резьбовое отверстие для присоединения линии управления: 1/4" NPT внутр.

Предохранительные запорный клапан серии BM5

Вес (кг)

Модель	DN 25	DN 40	DN 50	DN 65	DN 80	DN 100	DN 150
PN 16/25 - ANSI 150	15	21	26	38	54	83	170
ANSI 300/600	17	25	30	41	62	105	280



Предохранительный запорный клапан BM5/150 ANSI 600 с OS/80X-APA

Промышленные регуляторы

**Emerson Process Management
Regulator Technologies, Inc.**

США – Головной офис

МакКинни, Техас 75070 США
Тел: +1 800 558 5853
За пределами США: +1 972 548 3574

Европа

Болонья 40013, Италия
Тел: +39 051 419 0611

Азиатско-Тихоокеанский регион

Шанхай 201206, Китай
Тел: +86 21 2892 9000

Средний Восток и Африка

Дубай, ОАЭ
Тел: +971 4811 8100

Технологии для природного газа

**Emerson Process Management
Regulator Technologies, Inc.**

США – Головной офис

МакКинни, Техас 75070 США
Тел: +1 800 558 5853
За пределами США: +1 972 548 3574

Европа

Болонья 40013, Италия
Тел: +39 051 419 0611
Шартр 28008, Франция
Тел: +33 2 37 33 47 00

Азиатско-Тихоокеанский регион

Сингапур 128461, Сингапур
Тел: +65 6770 8337

Средний Восток и Африка

Дубай, ОАЭ
Тел: +971 4811 8100

Оборудование для СНГ

**Emerson Process Management
Regulator Technologies, Inc.**

США – Головной офис

МакКинни, Техас 75070 США
Тел: +1 800 558 5853
За пределами США: +1 972 548 3574

TESCOM

**Emerson Process Management
Tescom Corporation**

США – Головной офис

Элк-Ривер, Миннесота 55330-2445 США
Тел: +1 763 241 3238
+1 800 447 125

Европа

Сельмсдорф 23923, Германия
Тел: +49 38823 31 28

Азиатско-Тихоокеанский регион

Шанхай 201206, Китай
Тел: +86 21 2892 9000

Дополнительная информация приведена на сайте: www.emersonprocess.com/regulators

Наши мировые бренды:



Логотип Emerson является торговой маркой и знаком обслуживания компании Emerson Electric Co. Все другие марки являются собственностью соответствующих владельцев. Fisher, Tartarini, Francel являются торговыми марками компании торгового предприятия Emerson Process Management.

Данная публикация представлена только для информационных целей. Несмотря на все усилия, направленные на обеспечение точности, ничто в данной публикации не может быть истолковано как выраженная или подразумеваемая гарантия в отношении описываемой продукции и услуг, их использования или области применения. Мы оставляем за собой право на изменение или улучшение конструкции или технических характеристик данной продукции в любое время без предварительного уведомления.

Компания Emerson Process Management не несет ответственность за выбор, использование или техническое обслуживание любой продукции. Ответственность за правильность выбора, использования и технического обслуживания любой продукции компании Emerson Process Management полностью лежит на покупателе.

O.M.T. Officina Meccanica Tartarini S.R.L., Виа П. Фаббри 1 Каstell Маджоре, Болонья 40013, Италия
R.E.A 184221 BO Cod. Fisc. 00623720372 Part. IVA 00519501209 N° IVA CEE IT 00519501209, Cap. Soc. 1.548 000 Euro i.v. R.I. 00623720372 - M BO 020330

Francel SAS, Бизнес Парк, Виктор Гюго 3, 801215 Шартр 28008, Франция
SIRET 552 068 637 00057 APE 2651B, N° TVA : FR84552068637, RCS Chartres B 552 068 637, SAS capital 534 400 Euro

D104043XRU2 - 02/2015 - Вep.00©Emerson Process Management Regulator Technologies, Inc., 2015; Все права защищены.

