

ПРЕДОХРАНИТЕЛЬНЫЕ ЗАПОРНЫЕ КЛАПАНЫ

Серия VM6X



Предохранительные запорные клапаны серии VM6X

Предохранительные запорные клапаны

Предохранительный запорный клапан (ПЗК) серии VM6X представляет собой автоматическое отсечное устройство, предназначенное для установки в качестве защитного устройства для газотранспортных и газораспределительных систем.

Уменьшенное расстояние между опорными поверхностями, типичное для межфланцевых клапанов, упрощает установку, даже если газорегулирующая станция не оборудована отсечными устройствами.

ПЗК предназначен для быстрого перекрытия потока газа, когда давление в контрольной точке (точках) достигает заданного значения.

ПЗК серии VM6X представляет собой межфланцевый клапан с эксцентричным поворотным диском.

Поток газа способствует закрытию клапана.

Повторное открытие клапана может быть выполнено только вручную.

Предохранительный запорный клапан VM6X использует для работы поток газа и, следовательно, для его эксплуатации не требуется внешних источников.

Основные характеристики:

- *Прямоточная конструкция*
- *Клапан «межфланцевого» типа*
- *Эксцентрический поворотный диск*
- *Контроль давления в одной или нескольких точках системы*
- *Приведение в действие за счет повышения или понижения давления*
- *Аварийное закрытие с помощью кнопки*
- *Кнопочный перепускной клапан с автоматическим возвратом в начальное положение*
- *Перевзвод посредством всего лишь вращения вала вручную*
- *Простота технического обслуживания*



Предохранительные запорные клапаны серии VM6X

Функционирование

Предохранительный запорный клапан серии VM6X состоит из корпуса клапана «межфланцевого» типа, пилота и перепускного клапана.

В корпусе клапана размещен эксцентрический поворотный диск, который крепится к валу перезапуска.

Благодаря манжете достигается плотность посадки.

Действие пружины наряду с массой эксцентрического поворотного диска обеспечивает точное и надежное закрывание при любых рабочих условиях.

Кроме того, сжатие манжеты под действием давления обеспечивает безупречную герметичность.

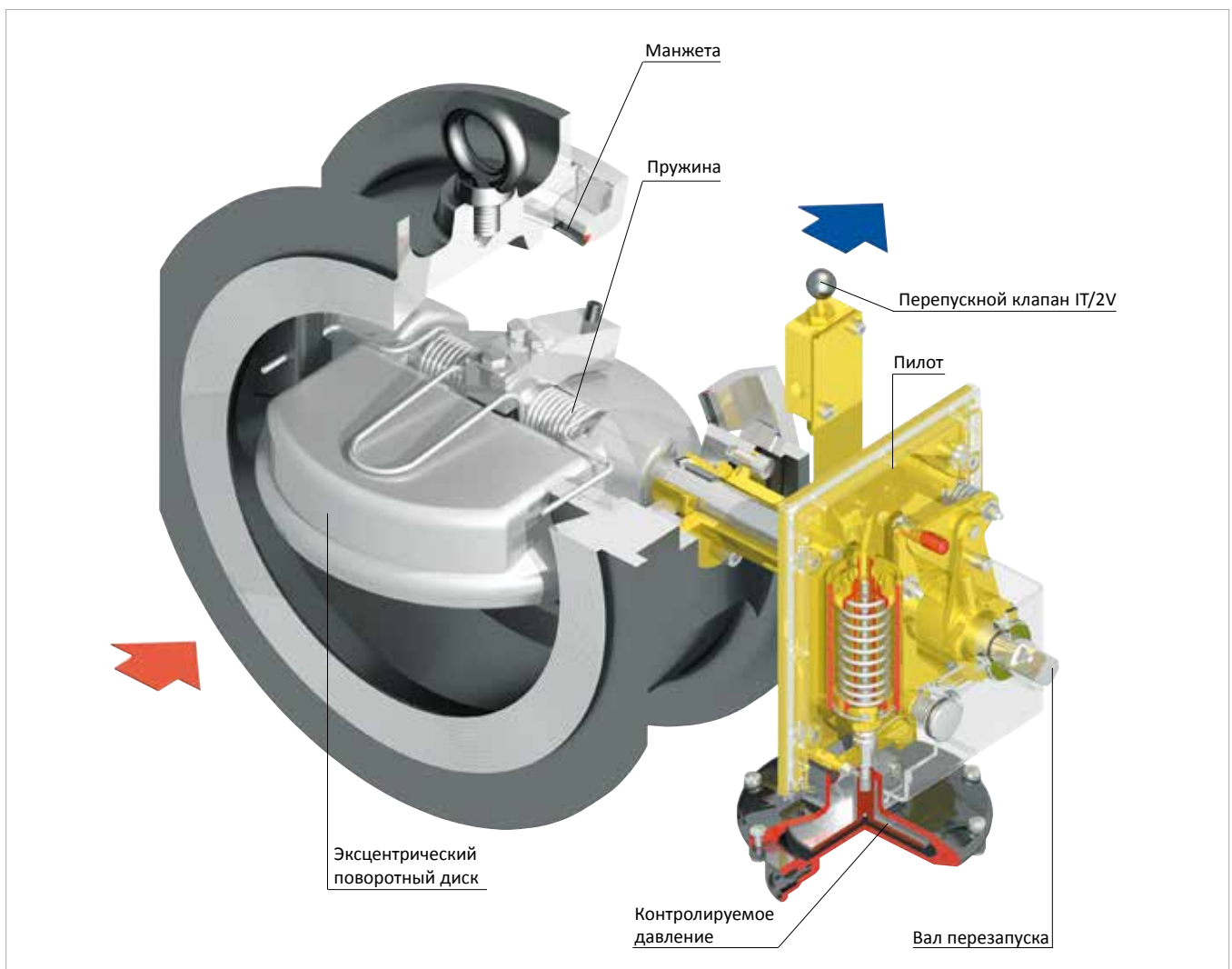
Предохранительный запорный клапан может быть открыт только тогда, когда давление до и после клапана уравнивается.

Перепускной клапан IT/2V с автоматическим возвратом позволяет выравнять давление по разным сторонам клапана.

Открыть клапан можно только вручную путем вращения вала перезапуска в исходное положение.

Когда давление среды находится в пределах заданных для пилота значений, пилот остается во взведенном положении и не допускает вращения вала, при этом эксцентрический поворотный диск открыт.

Когда упомянутое давление выходит за установленные пределы, эксцентрический поворотный диск перемещается в положение заперения.



Предохранительные запорные клапаны серии VM6X

Характеристики

Применение ПЗК серии VM6X используются на станциях снижения давления, распределения и транспортировки природного газа. Они также подходят как для работы с газами 1-го и 2-го семейства в соответствии с EN437, так и с неагрессивными и негорючими газами. При использовании любых других газов, кроме природного газа, обратитесь к авторизованным дилерам..

Особенности конструкции

Соединительные поверхности фланцев в стандартном варианте имеют буртик и бороздки полукруглого сечения.

По отдельному заказу фланцы могут поставляться с гладкой поверхностью.

По отдельному заказу клапаны могут поставляться с приварными фланцами, шпильками, гайками и прокладками.

Технические характеристики

Давление, бар		ANSI 150	ANSI 300	ANSI 600
Допустимое давление	PS	20	50	100
Диапазон входного давления	b_{pu}	0 - 20	0 - 50	0 - 100
Заданный диапазон повышенного давления	W_{do}	0,03 - 20	0,03 - 50	0,03 - 80
Заданный диапазон пониженного давления	W_{du}	0,01 - 20	0,01 - 50	0,01 - 80
Класс точности	AG	до $\pm 1\%$		
Время срабатывания	t_a	≤ 1 с		

Фланцевое соединение

DN 80 - 100 - 150 - 200 - 250 - 300

Темпертура

Стандартное исполнение

Рабочая: от -10 °C до +60 °C

Низкотемпературное исполнение

Рабочая: от -20 °C до +60 °C

Материалы

Корпус	Сталь
Поворотный диск	Чугун или сталь
Вал	Сталь
Пружина	Нержавеющая сталь
Манжета	Фторэластомер (FKM)
Уплотнения	Нитрил каучук (NBR) или фторэластомер (FKM)

Характеристики перепускного клапана типа IT/2V

Допустимое давление PS: 100 бар

Материал Латунь

Трубопроводная арматура с внутренней резьбой 1/4" NPT

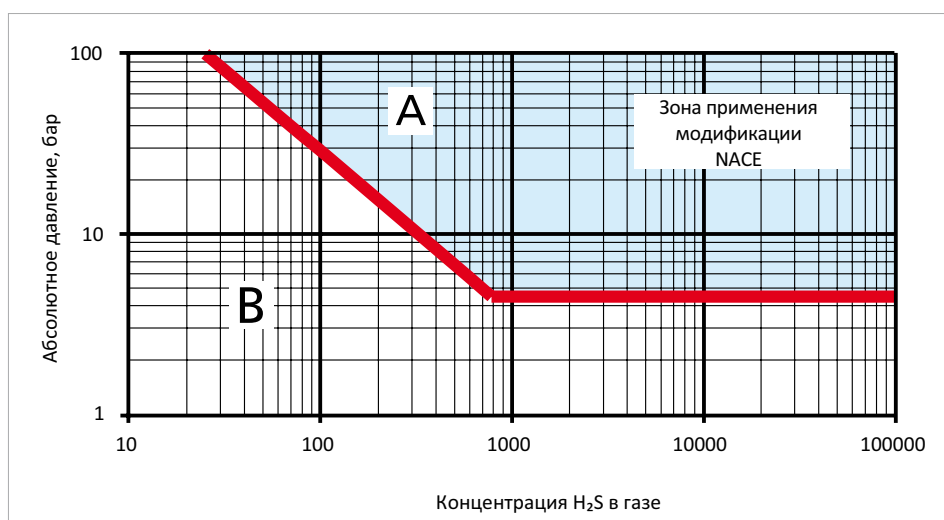
Предохранительные запорные клапаны серии VM6X

Модификации

Сернистый газ

Модификация по стандарту NACE для сернистого нефтяного газа (не поставляется с пилотом серии OS/80X-R-PN).

График применения в зависимости от концентрации H_2S в газе:



Красная линия делит график на две зоны.

Зона «А»: обязательное использование по стандарту NACE

Зона «В»: использование по стандарту NACE не требуется.



Предохранительные запорные клапаны серии VM6X

Методика расчета

Следующие формулы используются при нормальных эксплуатационных условиях в субкритическом режиме при: $P_2 > \frac{P_1}{2}$

Условные обозначения

Q = Пропускная способность для природного газа в м³/ч
 P₁ = Абсолютное входное давление, бар
 P₂ = Абсолютное выходное давление, бар
 C_g = Коэффициент пропускной способности
 C₁ = Коэффициент формы корпуса
 d = Относительная плотность газа

Коэффициенты пропускной способности

Коэффициент	DN 80	DN 100	DN 150	DN 200	DN 250	DN 300
C _g	4500	9000	20250	36000	55800	81000
C ₁	18					

Пропускная способность Q

$$Q = 0,525 \cdot C_g \cdot P_1 \cdot \sin \left(\frac{3417}{C_1} \cdot \sqrt{\frac{P_1 - P_2}{P_1}} \right)^\circ$$

Примечание: значение синуса в шестидесятичных градусах.

$$Q = 0,525 \cdot C_g \cdot P_1$$

Для других газов с отличающейся относительной плотностью, рассчитанная по приведенным выше формулам пропускная способность должна быть умножена на корректирующий коэффициент:

$$F = \sqrt{\frac{0,6}{d}}$$

Газ	Относительная плотность d	Коэффициент F
Воздух	1	0,78
Бутан	2,01	0,55
Пропан	1,53	0,63
Азот	0,97	0,79

Перепад давления Δp

$$\Delta p = \frac{P_1 - \sqrt{P_1^2 - 4 \cdot \left(\frac{Q}{C_g \cdot 1,05} \right)^2}}{2}$$

Типоразмеры DN

Коэффициент C_g рассчитывается по нижеприведенной формуле:

$$C_g = \frac{Q}{0,525 \cdot P_1 \cdot \sin \left(\frac{3417}{C_1} \cdot \sqrt{\frac{P_1 - P_2}{P_1}} \right)^\circ}$$

Примечание: Значение синуса в шестидесятичных градусах.

Примечание: Вышесказанные формулы справедливы только для природного газа.

Если расчет производится для других газов, результат должен быть разделен на корректирующий коэффициент F.

Выберите типоразмер клапана с коэффициентом C_g больше чем тот полученный в расчете. После выбора типоразмера DN клапана, необходимо проверить чтобы скорость газа на седле не превышала 80 м/с, используя следующую формулу:

$$V = 345,92 \cdot \frac{Q}{DN^2} \cdot \frac{1 - 0,002 \cdot P_u}{1 + P_u}$$

V = Скорость (м/с)
 345,92 = Числовая константа
 Q = Пропускная способность при стандартных условиях (м³/ч)
 DN = Номинальный диаметр регулятора (мм)
 P_u = Регулируемое входное избыточное давление (бар)

В случае если скорость газа выше, чем обозначенные пределы, необходимо увеличить диаметр ПЗК.

Предохранительные запорные клапаны серии VM6X

Пилот

С предохранительными запорными клапанами VM6X используются следующие пилоты:

- **Серия OS/80X-R:** пневматическое устройство с пружинным приводом
- **Серия OS/80X-R-PN:** пневматическое устройство, управляемое пилотом серии PRX-PN

OS/80X-R

Поставляемые модели пилотов OS/80X различаются по диапазону настройки.

Технические характеристики

Модель		Сопротивление корпуса (бар)	Заданный диапазон повышенного давления $W_{до}$ (бар)		Заданный диапазон пониженного давления $W_{ду}$ (бар)	
Поток в клапане слева направо	Поток в клапане справа налево		Мин.	Макс.	Мин.	Макс.
OS/80X-BP-S-R	OS/80X-BP-R	5	0,03	2	0,01	0,60
OS/80X-BPA-D-S-R	OS/80X-BPA-D-R	20				
OS/80X-MPA-D-S-R	OS/80X-MPA-D-R	100	0,50	5	0,25	4
OS/80X-APA-D-S-R	OS/80X-APA-D-R		2	10	0,30	7
OS/84X-S-R	OS/84X-R		5	41	4	16
OS/88X-S-R	OS/88X-R		18	80	8	70

Материалы

OS/80X-R

Корпус привода OS/80X-BP-R, OS/80X-BPA-D-R Алюминий
 OS/80X-MPA-D-R, OS/80X-APA-D-R Сталь
 Мембрана Армированный нитрил каучук (NBR)
 Уплотнение Нитрил каучук (NBR)

OS/84X-R, OS/88X-R

Корпус привода Латунь
 Манжета Тефлон (PTFE)
 Уплотнение Нитрил каучук (NBR)



OS/80X-BP-R

OS/80X-R-PN

Пилоты серии OS/80X-R-PN могут изготавливаться в 2-х различных модификациях:

OS/80X-R-PN: Диапазон настройки от 0,5 до 40 бар.

Это устройство, состоящее из пилота OS/80X-APA-D-R с настройкой около 0,4 бар и различными пилотами PRX/182-PN для контроля повышенного давления и пилотами PRX-AP/181-PN для контроля пониженного давления, количество которых зависит от количества точек контроля давления.

OS/84X-R-PN (Защитное устройство): Диапазон настройки от 30 до 80 бар.

Это устройство, состоящее из пилота OS/84X-R с настройкой около 20 бар и различными пилотами PRX-AP/182-PN для контроля повышенного давления и пилотами PRX-AP/181-PN для контроля пониженного давления, количество которых зависит от количества точек контроля давления.

Технические характеристики

Модель	Сопротивление корпуса (бар)	Заданный диапазон повышенного давления $W_{до}$ (бар)		Заданный диапазон пониженного давления $W_{ду}$ (бар)	
		Мин.	Макс.	Мин.	Макс.
OS/80X-R-PN	100	0,5	40	0,5	40
OS/84X-R-PN	100	30	80	30	80

Материалы

PRX/181/182-AP, PRX-AP/181/182-AP

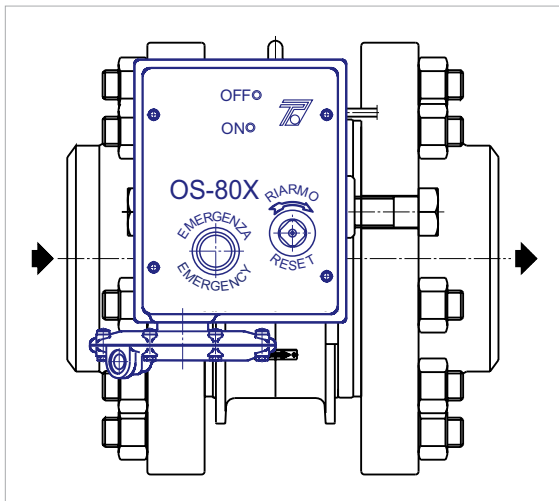
Корпус Сталь
 Мембрана Армированный нитрил каучук (NBR)
 Уплотнение Нитрил каучук (NBR)

Предохранительные запорные клапаны серии VM6X

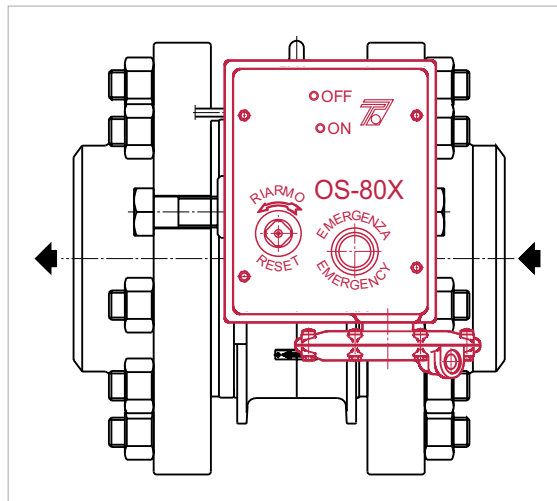
Установка и сборка

Ориентация

ПЗК серии VM6X, как правило, устанавливаются на линиях с горизонтально расположенной осью. Возможна установка оси в вертикальном положении но только при направлении потока сверху вниз.



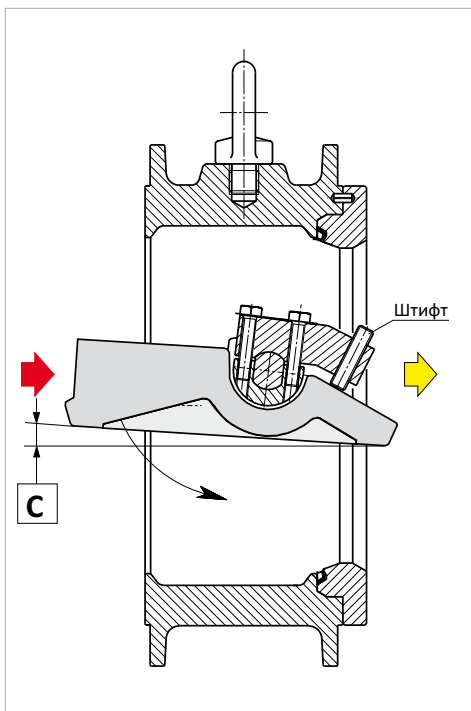
Поток слева направо
OS/80X-S-R Взвод по часовой стрелке



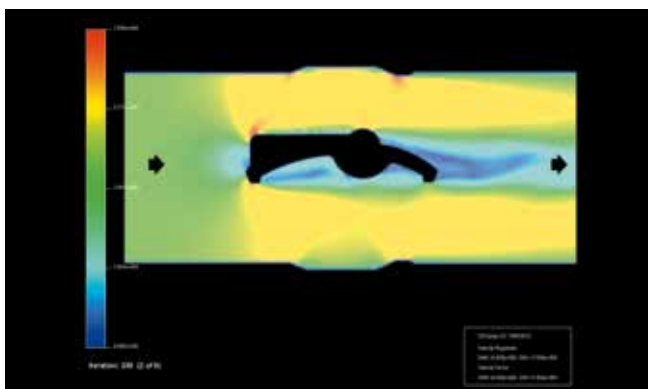
Поток справа налево
OS/80X-R Взвод против часовой стрелки

Регулировка эксцентричного поворотного диска

В случае замены пилота OS/80X-R или разборки клапана для обслуживания важно проверить уровень высоты «С» (см. таблицу) до повторной установки клапана в трубопровод. При необходимости отрегулировать положение поворотного диска, закрыв резьбовое отверстие соответствующим штифтом, чтобы предотвратить колебания нагрузки под воздействием потока газа.



Тип	С
VM6X/80	Мин. 1 мм - Макс. 3 мм
VM6X/100	Мин. 1 мм - Макс. 5 мм
VM6X/150	Мин. 3 мм - Макс. 8 мм
VM6X/200	Мин. 5 мм - Макс. 10 мм
VM6X/250	Мин. 6 мм - Макс. 11 мм
VM6X/300	Мин. 8 мм - Макс. 13 мм



Моделирование механики жидкостей внутренних потоков

Если в газопроводе встречаются мелкие твердые частицы или сажа, рекомендуется установить перед ПЗК фильтр с толщиной фильтрации не менее 20 микрон.

Предохранительные запорные клапаны серии VM6X

Принадлежности

Позиционный датчик положения

Для передачи сигнала об открытии или закрытии предохранительного запорного клапана или регулятора/монитора используется позиционный датчик положения разработанный для установки в взрывоопасной зоне.

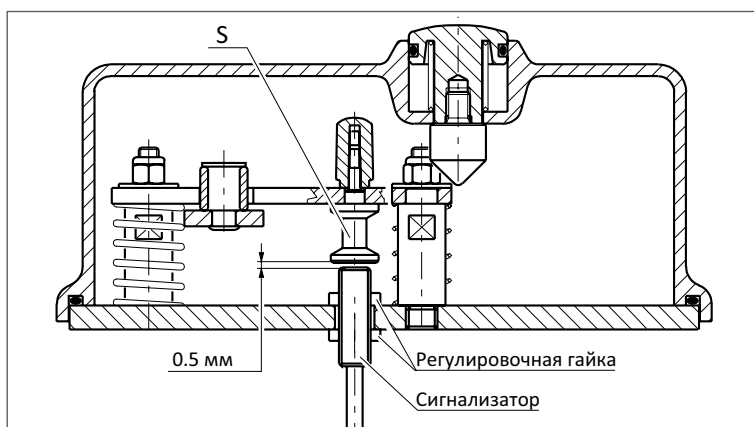
Использование данного датчика предусматривает установку в безопасной зоне барьера искрозащиты.

Расстояние от датчика до барьера рассчитывается в зависимости от типа газа и электрических характеристик системы.

Датчик устанавливается на расстоянии приблизительно 0,5 мм от штока (S).

Регулировка производится соответствующими гайками.

По заказу возможна поставка пилота с двумя датчиками положения для обозначения граничных позиций клапана (закрыто/открыто).



Электромагнитный клапан для дистанционного закрытия

Пилоты OS/80X-R и OS/80X-R-PN оснащенные отсечным устройством срабатывания по минимальному давлению, могут быть дополнительно оборудованы трехходовым клапаном взрывозащищенной конструкции для обеспечения дистанционного принудительного закрытия.

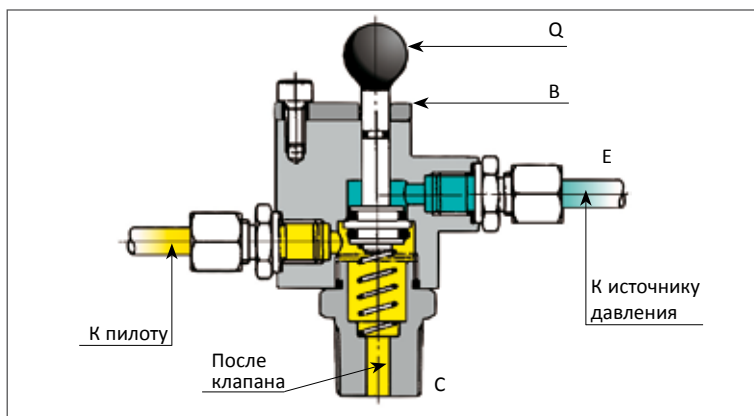
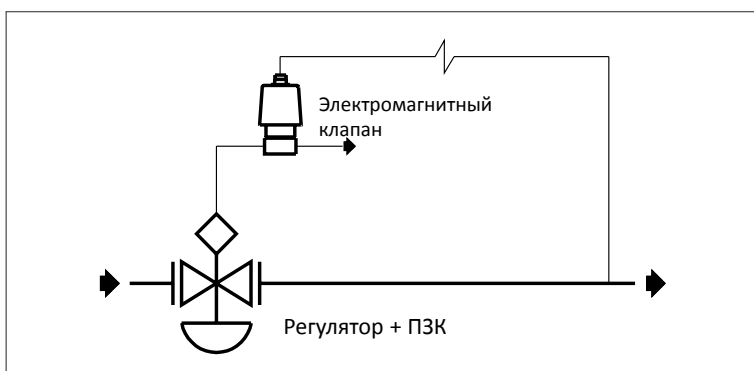
Трехходовой клапан IT/3V для управления настройкой (P_{и макс.} 50 бар)

Позволяет управлять работой и настройкой OS/80X-R без необходимости изменения настроек регулятора.

Клапан устанавливается на линии управления пилотом OS/80X-R и подключается к подходящему источнику давления, способному создать давление, достигающее значения настройки OS/80X-R.

Клапан IT/3V – пружино-возвратного типа и оборудован предохранительной пластиной (B) на рычаге управления (Q).

Когда пластина (B) повернута, нажатие на рычаг (Q) открывает доступ давлению, подающемуся источником к чувствительному элементу, тем самым, делая возможным выполнение управления и контроля настройки.

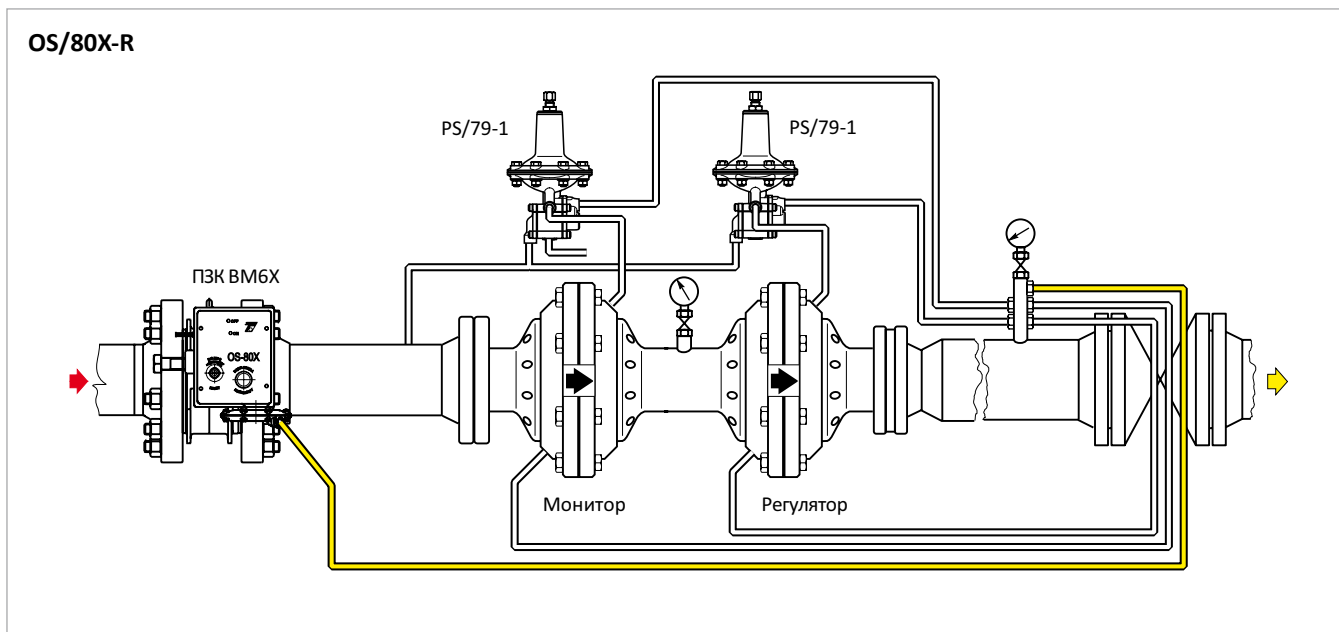


По завершение процедуры освобождение рычага восстанавливает нормальные условия функционирования. Предохранительная пластина (B) на рычаге препятствует случайному нажатию.

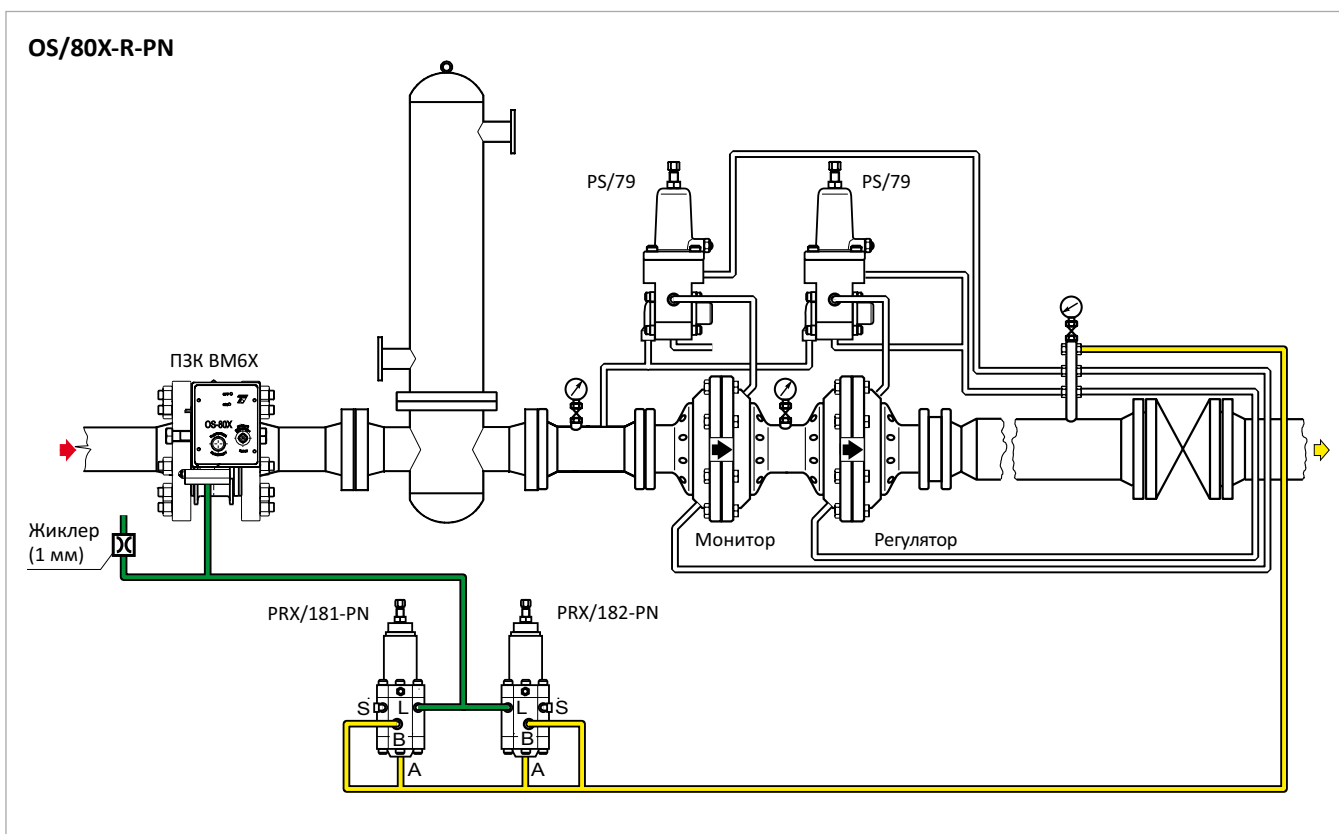
Предохранительные запорные клапаны серии VM6X

Примеры соединений

Установка на линии редуцирования для газораспределительных систем.



Контроль за повышением и понижением давления после регулятора.

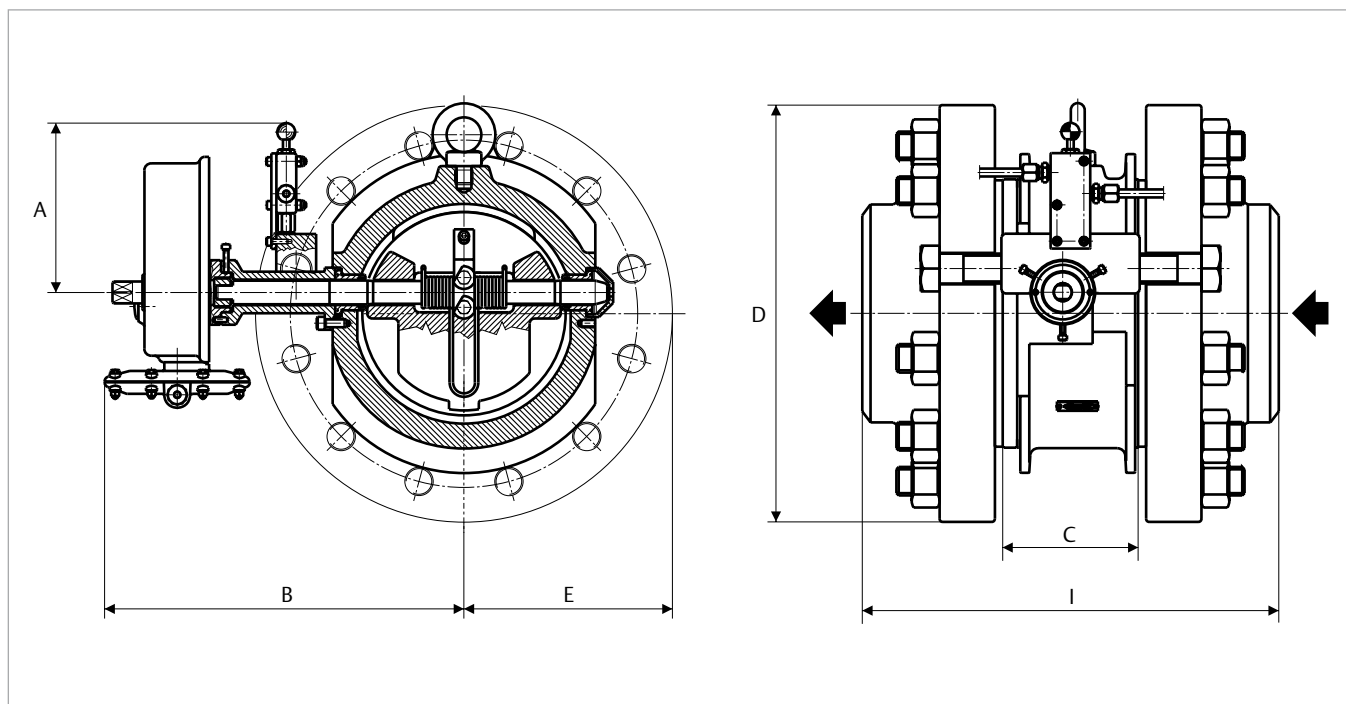


Выходное давление

Атмосферное давление

Предохранительные запорные клапаны серии VM6X

Габариты (мм)



Тип		DN 80	DN 100	DN 150	DN 200	DN 250	DN 300
A		155	170	220	220	220	220
B		250	290	415	445	480	510
C		54	70	102	135	168	203
ANSI 150	D	190	230	279	343	406	482
	E	95	115	140	172	203	241
	I	197	227	284	342	375	436
ANSI 300	D	210	254	318	381	445	521
	E	105	127	159	191	223	261
	I	217	245	303	361	407	468
ANSI 600	D	210	274	357	419	508	559
	E	105	137	179	220	254	280
	I	235	264	354	419	490	531

Примечание: Размер В является ориентировочным и относится к крупногабаритным моделям.
Резьбовое отверстие для присоединения линии управления: 1/4" NPT внутр.

Вес (кг)

Тип	DN 80	DN 100	DN 150	DN 200	DN 250	DN 300
ANSI 150	10	13	22	33	47	81
ANSI 300			26	42	56	90
ANSI 600		15	33	51	85	125

Промышленные регуляторы

**Emerson Process Management
Regulator Technologies, Inc.**

США – Головной офис

МакКинни, Техас 75070 США
Тел: +1 800 558 5853
За пределами США: +1 972 548 3574

Европа

Болонья 40013, Италия
Тел: +39 051 419 0611

Азиатско-Тихоокеанский регион

Шанхай 201206, Китай
Тел: +86 21 2892 9000

Средний Восток и Африка

Дубай, ОАЭ
Тел: +971 4811 8100

Технологии для природного газа

**Emerson Process Management
Regulator Technologies, Inc.**

США – Головной офис

МакКинни, Техас 75070 США
Тел: +1 800 558 5853
За пределами США: +1 972 548 3574

Европа

Болонья 40013, Италия
Тел: +39 051 419 0611
Шартр 28008, Франция
Тел: +33 2 37 33 47 00

Азиатско-Тихоокеанский регион

Сингапур 128461, Сингапур
Тел: +65 6770 8337

Средний Восток и Африка

Дубай, ОАЭ
Тел: +971 4811 8100

Оборудование для СНГ

**Emerson Process Management
Regulator Technologies, Inc.**

США – Головной офис

МакКинни, Техас 75070 США
Тел: +1 800 558 5853
За пределами США: +1 972 548 3574

TESCOM

**Emerson Process Management
Tescom Corporation**

США – Головной офис

Элк-Ривер, Миннесота 55330-2445 США
Тел: +1 763 241 3238
+1 800 447 125

Европа

Сельмсдорф 23923, Германия
Тел: +49 38823 31 28

Азиатско-Тихоокеанский регион

Шанхай 201206, Китай
Тел: +86 21 2892 9000

Дополнительная информация приведена на сайте: www.emersonprocess.com/regulators

Наши мировые бренды:



Логотип Emerson является торговой маркой и знаком обслуживания компании Emerson Electric Co. Все другие марки являются собственностью соответствующих владельцев. Fisher, Tartarini, Francel являются торговыми марками компании торгового предприятия Emerson Process Management.

Данная публикация представлена только для информационных целей. Несмотря на все усилия, направленные на обеспечение точности, ничто в данной публикации не может быть истолковано как выраженная или подразумеваемая гарантия в отношении описываемой продукции и услуг, их использования или области применения. Мы оставляем за собой право на изменение или улучшение конструкции или технических характеристик данной продукции в любое время без предварительного уведомления.

Компания Emerson Process Management не несет ответственность за выбор, использование или техническое обслуживание любой продукции. Ответственность за правильность выбора, использования и технического обслуживания любой продукции компании Emerson Process Management полностью лежит на покупателе.

O.M.T. Officina Meccanica Tartarini S.R.L., Виа П. Фаббри 1 Каstell Маджоре, Болонья 40013, Италия
R.E.A 184221 BO Cod. Fisc. 00623720372 Part. IVA 00519501209 N° IVA CEE IT 00519501209, Cap. Soc. 1.548 000 Euro i.v. R.I. 00623720372 - M BO 020330

Francel SAS, Бизнес Парк, Виктор Гюго 3, 801215 Шартр 28008, Франция
SIRET 552 068 637 00057 APE 2651B, N° TVA : FR84552068637, RCS Chartres B 552 068 637, SAS capital 534 400 Euro

D104044XRU2 - 02/2015 - Вep.00©Emerson Process Management Regulator Technologies, Inc., 2015; Все права защищены.

