

# Gebrauchshandbuch für Innenventile Typ C403-24 und C404-24

## WARNUNG

Bei Nichtbefolgung dieser Anweisungen bzw. nicht korrekter Installation und Wartung dieser Geräte kann es zu einer Explosion und/oder einem Brand mit Sachschäden und möglicherweise tödlichen Verletzungen kommen.

Geräte von Fisher müssen entsprechend nationaler, staatlicher und örtlicher Vorschriften und den Anweisungen von Fisher installiert, betrieben und gewartet werden. In den meisten US-Staaten muss die Installation zudem den Standards NFPA Nr. 58 oder ANSI K61.1 entsprechen.

Diese Geräte dürfen nur von Personal installiert bzw. gewartet werden, das bezüglich der Vorgehensweisen, Normen, Standards und Vorschriften der Flüssiggasindustrie ausgebildet ist.

Das Innenventil muss geschlossen sein, ausgenommen während des Produkttransfers. Durch einen Rohrbruch stromabwärts von einer Pumpe darf das Überströmventil nicht betätigt werden. Wenn es im System zu einem Bruch kommt oder sich das Überströmventil schließt, muss das System sofort abgeschaltet werden.

## Einführung

### Umfang des Handbuchs

Dieses Handbuch enthält Anweisungen für die Innenventile mit Flansch C403-24 und C404-24.

### Beschreibung

**Typ C403-24:** Das C403-24 Doppelflansch-Innenventil ist für spezielle Tanklasteranwendungen konzipiert, bei denen die Pumpe abgesenkt werden muss, um am Chassis und anderen Hindernissen vorbeizukommen. Eine Sollbruchstelle im unteren Gehäuseeteil ermöglicht es, dass das Ventil bei einem Unfall abschert und die Sperrteile im Tank belässt.

**Typ C404-24:** Das C404-24 Einzelflansch-Innenventil wird häufig bei Tanklastern mit direkt angeschlossenen Pumpen verwendet. Es kann auch in Rohrleitungen verwendet werden.



Abbildung 1. 3-Zoll C400-Serie mit Flansch

Beide Arten von Innenventilen können auch mit Sattelschleppern und in stationären Lagertanks verwendet werden. Die Ventile können über Kabel oder Druckluft bedient werden.

Diese Ventile sind für Propan, Butan und wasserfreies Ammoniak bei Umgebungstemperaturen konzipiert und können auch mit anderen Druckgasen verwendet werden, wobei der Anwender sich allerdings mit dem Werk in Verbindung setzen sollte, um festzustellen, ob die Ventile für den jeweiligen Einsatz geeignet sind.

### Technische Daten

Die technischen Daten für die Innenventile C403-24 und C404-24 befinden sich in Tabelle 1.

**DOT-Vorschrift bezüglich selbstschließender interner Absperrventile** – Die Vorschrift 49CFR§178.337-8(a)(4) des US-Transportministeriums Department of Transportation, (DOT) erfordert, dass jede Abflussöffnung für Flüssigkeit oder Dampf an Ladetanks (außer an Ladetanks für den Transport von Chlor, Kohlensäure, gekühlter Flüssigkeit, sowie bestimmten Ladetanks, die vor dem 1. Januar 1995 zugelassen wurden) mit einem selbstschließenden internen Absperrventil ausgestattet ist. Fisher-Innenventile der "C"-Serie entsprechen der DOT-Vorschrift über ein selbstschließendes internes Absperrventil.



# Innenventile Typ C403-24 und C404-24

Tabelle 1. Technische Daten

<b>GEHÄUSEGRÖSSE UND ENDANSCHLÜSSE</b>	<b>Einlass:</b> 3-Zoll 300 lb. ANSI RF modifizierter Flansch (4 5/8 Zoll Durchmesser Bohrung) <b>Auslass:</b> 3 Zoll 300 lb. ANSI-Flansch	<b>ÜBERSTRÖMFEDERN</b>	150, 200, 250, oder 400 gpm Propan
<b>MAXIMALER ZULÄSSIGER EINLASSDRUCK</b>	400 psig (27,6 bar) Wasser-Öl-Gas	<b>MATERIAL-TEMPERATURBESTÄNDIGKEIT</b>	-20° bis 150°F (-28,9° bis 65,6°C)
		<b>GEHÄUSEWERKSTOFF</b>	Stahlguss WCB
		<b>UNGEFÄHRES GEWICHT</b>	C403-24: 32 US-Pfd. (14.5 Kg) C404-24: 18 US-Pfd. (8.6 Kg)

## Installation

### Innenventil

Beide Seiten der Spiraldichtungen sind mit Dow-Corning-Silikonschmiermittel Nr. 111 oder einem gleichwertigem Mittel zu bestreichen. Ein 3-Zoll 300 lb. ANSI-Flansch mit Dichtleiste und modifizierter Bohrung (siehe Abb. 2) muss im Tank installiert werden. In diesen Flansch müssen spezielle Stiftschrauben, die mit dem Ventil geliefert werden, eingebaut werden. Das Innenventil und der Pumpen- oder Rohrleitungsflansch können dann wie in Abbildung 3 gezeigt installiert werden.

Der Siebfilter sollte entfernt werden, falls das Ventil zum Befüllen oder Entnehmen oder nur zum Befüllen benutzt werden soll. Es wird nicht empfohlen, mit installiertem Siebfilter zu füllen.

Neben dem Ventil muss kein hydrostatisches Entlastungsventil eingebaut werden, da das Innenventil automatisch übermäßigen Leitungsdruck in den Tank ableitet.

Die Leitung vom Ventilauslass zur Pumpe sollte die volle Größe haben, so kurz wie möglich sein und möglichst wenige Krümmungen besitzen. Eine Reduzierung des Rohrdurchmessers aufgrund kleinerer Pumpeneinlässe sollte sich möglichst nahe an der Pumpe befinden. Dabei sind geschmiedete Reduzierstücke (Pressnippel) oder Venturi-Verjüngungen anstelle von Buchsen zu verwenden. Dies gewährleistet minimalen Strömungswiderstand und effizienten Pumpenbetrieb.

Soll das Ventil auch Überströmschutz bieten, so muss der Nenndurchfluss der Rohre, Fittings, Pumpen, Ventile und Schläuche am Ein- und Auslass des

Innenventils größer sein als der Nenndurchfluss des im Innenventil integrierten Überströmventils. Wenn Verzweigungen oder andere notwendige Engstellen in das System eingebaut werden, die den Nenndurchfluss unter die Nennleistung des Überströmventils senken, schützt das Innenventil nicht mehr vor Überströmsituationen.

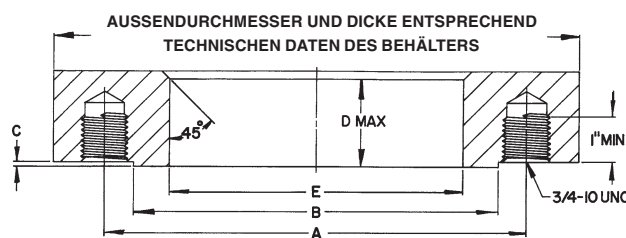
### Selektive Befüllung von durch ZweigrohrTanks

Fisher-Innenventile bieten nur in eine Richtung eine zwangläufige Schließung, vom Tank zu dem stromabwärts des Ventils liegenden Bereich. Die Innenventile sind so konzipiert, dass Gas in einen Tank fließen kann, wenn der Druck in der nachgeschalteten Rohrleitung den Tankdruck übersteigt. Wenn einer oder mehrere der anderen Tanks in einem Zweigrohrtanksystem selektiv befüllt werden sollen, muss stromabwärts des Innenventils ein Zwangsabsperrentil eingebaut werden, da ansonsten alle Tanks gleichzeitig und mit ungefähr der gleichen Füllgeschwindigkeit befüllt werden.

### Stellglieder

Das Fernsteuerungssystem für das Ventil ist äußerst wichtig und muss den zutreffenden Vorschriften entsprechend installiert werden. DOT MC331 trifft beispielsweise im Allgemeinen auf Lastwagen zu.

Fisher bietet sowohl Kabelsteuerung als auch Luftzylindersysteme für die Betätigung der Innenventile der C403- und C404-Serie. Es ist auch eventuell



FLANSCH 300 LB ASA	A-SCHRAUBEN			B RF	C RF	D	E	GEGENFLANSCH-AUSSE- NDURCHME- SSER
	DBC	NR.	GRÖ- SSE					
3.0 (7.6)	6.62 (16.8)	8	.75 (1.9)	5.75 (14.6)	.06 (0.15)	1.5 (3.81)	4.62 (11.7)	8.25 (21)

Abbildung 2. Abmessungen des Tankflanschs, inches (cm)

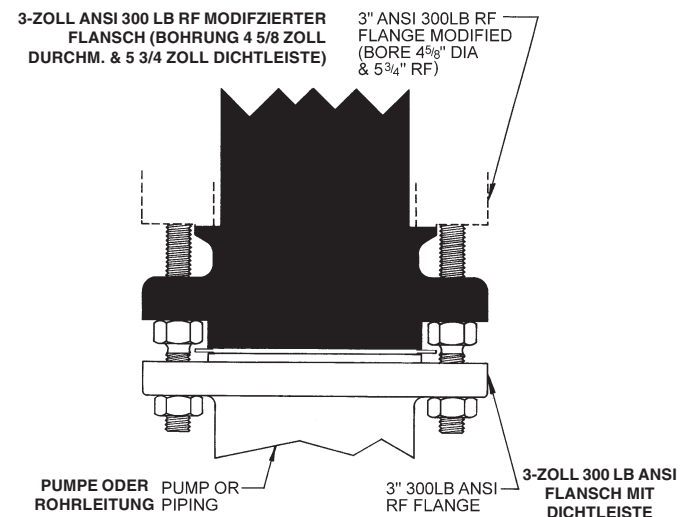


Abbildung 3. Schemazeichnung typischer C404-24-Ventilinstallation

möglich, Kabelsteuerungen anderer Hersteller zu verwenden, oder einen Gestängemechanismus zu fertigen.

Jedes Steuerungssystem erfordert Wärmeschutz (Schmelzstreifen) am Ventil, am Fernsteuerungspunkt, und (falls nötig) in der Nähe der Schlauchanschlüsse. Die Gebrauchshandbücher für Stellgliedersysteme von Fisher Controls veranschaulichen, wie die Schmelzstreifen installiert werden.

Die Installationsanweisungen für die Fisher-Kabelsteuerungen P650, P163A und P164A befinden sich in Formular MCK 1083. Die Installation von Luftzylinder-Stellgliedern vom Typ P326 wird in Formular MCK-1137 behandelt.

Das Betätigungsgestänge muss dem Bedienungshebel die Bewegung von der völlig geschlossenen Position bis auf 2° vor der völlig geöffneten Position ermöglichen. Das Gestänge sollte über die ganz geöffnete Position hinaus keine starke Kraft auf den Hebel ausüben, da sonst das Ventil beschädigt werden könnte.

### **VORSICHT**

**Die Schließfeder des Innenventils ist nicht dazu ausgelegt, Reibungswiderstände im Steuergestänge zu überwinden, um das Ventil zu schließen. Je nach dem verwendeten Steuerungssystem ist u.U. eine externe Feder (wie in Fisher-Zeichnung Nr. 1K4434) oder ein zwangsläufig schließendes Gestänge erforderlich. Es muss sichergestellt werden, dass die Installationsweise des Steuerungssystems kein Verklemmen zulässt, durch das das Ventil in der offenen Position stecken bleiben könnte.**

## **Überströmbegrenzungs-Funktion**

Das Innenventil besitzt eine Strömungsbegrenzungsfunktion bzw. ein integriertes Überströmventil, welches sich schließt, wenn der Durchfluss einen von Fisher festgelegten Wert überschreitet. Wird das integrierte Fisher-Überströmventil auf einem Tanklasters oder Sattelschlepper installiert, bietet dies Schutz gegen das Ausströmen von Gefahrstoffen während des Entladens des Tanklasters oder Sattelschleppers, falls eine direkt mit dem Innenventil verbundene Pumpe oder Leitung vor dem ersten Ventil, der ersten Pumpe oder dem ersten Fitting stromabwärts des Innenventils abgerissen wird, vorausgesetzt, der Ladetankdruck erzeugt einen Durchfluss, der den Überströmwert des Ventils überschreitet.

Wenn das Innenventil an einem stationären Tank oder im dazugehörigen nachgelagerten Rohrsystem installiert ist, kann das integrierte Überströmventil gleichfalls vor dem ungewollten Freisetzen von Gefahrstoffen schützen, falls eine direkt mit dem Innenventil verbundene Pumpe oder Leitung vor dem ersten Ventil, der ersten Pumpe oder dem ersten Fitting stromabwärts des Innenventils abgerissen wird, vorausgesetzt, der Durchfluss des Produkts durch das Innenventil erreicht den von Fisher eingestellten Nennwert.

### **EXPLOSIONSGEFAHR**

**Verengungen im Ablasssystem des Tanklasters bzw. Sattelschleppers oder eines stationären Tanks (aufgrund von Pumpen, Rohr- und Schlauchlängen bzw. -abmessungen, Verzweigungen, Rohrbögen, Reduzierungen des Rohrdurchmessers, oder einer Anzahl weiterer Einbauventile oder Fittings), niedriger Betriebsdruck aufgrund der Umgebungstemperatur, oder ein teilweise geschlossenes Ventil stromabwärts des Innenventils können den Durchfluss durch das Innenventil auf einen Wert absenken, der unterhalb des für die Betätigung des integrierten Überströmventils erforderlichen Wertes liegt. Deshalb darf die Überströmfunktion des Innenventils AUF KEINEN FALL als Schutz vor Ausströmen von Gefahrstoffen für den Fall verwendet werden, dass ein Schlauch oder eine Rohrleitung an einer Stelle im Ablasssystem abreißt, die sich stromabwärts des ersten Ventils bzw. der ersten Pumpe oder des ersten Fittings stromabwärts vom Innenventil befindet.**

**Das Innenventil besitzt eine interne Ableitfunktion, um den Druck auszugleichen. Nach dem Schließen des integrierten Überströmventils muss die Leckage durch die Ableitung kontrolliert werden, damit keine Gefahrensituation entsteht. Aus diesem Grund muss das Bedienpersonal mit den Schließbedienelementen des Innenventils vertraut sein und das Innenventil sofort nach dem Schließen des integrierten Überströmventils schließen.**

**Bei Nichtbeachtung dieser Warnung kann es zu einem Brand oder einer Explosion mit schweren Verletzungen und Sachschäden kommen.**

**Die DOT-Vorschrift über die passive Abschaltungsvorrichtung** – DOT-Vorschrift 49CFR§173.315(n)(2) - erfordert, dass bestimmte Ladetanks, die Propangas, wasserfreies Ammoniak oder andere unter Druck stehende Flüssiggase transportieren, über eine passive Notabschaltung verfügen müssen, die das Ausströmen des Produkts innerhalb von 20 Sekunden nach einem ungewollten, durch den völligen Abriss eines Zufuhrschlauchs verursachten Freisetzen ohne menschliche Einwirkung automatisch unterbricht. Die Ausführung jedes passiven Abschaltsystems muss von einem Design Certifying Engineer/Design-Zulassungsingenieur, (DCE) abgenommen werden, und alle zur Ausführung gehörigen Komponenten des Ablasssystems müssen in der DCE-Zulassung mit enthalten sein. Die DCE-Zulassung muss alle technischen Daten des ursprünglichen Herstellers der Komponenten berücksichtigen.

Im Falle von stromabwärts auftretenden Rissen bei Schläuchen oder Rohrleitungen beschränken eine Reihe von Betriebsbedingungen, die normalerweise

# Innenventile Typ C403-24 und C404-24

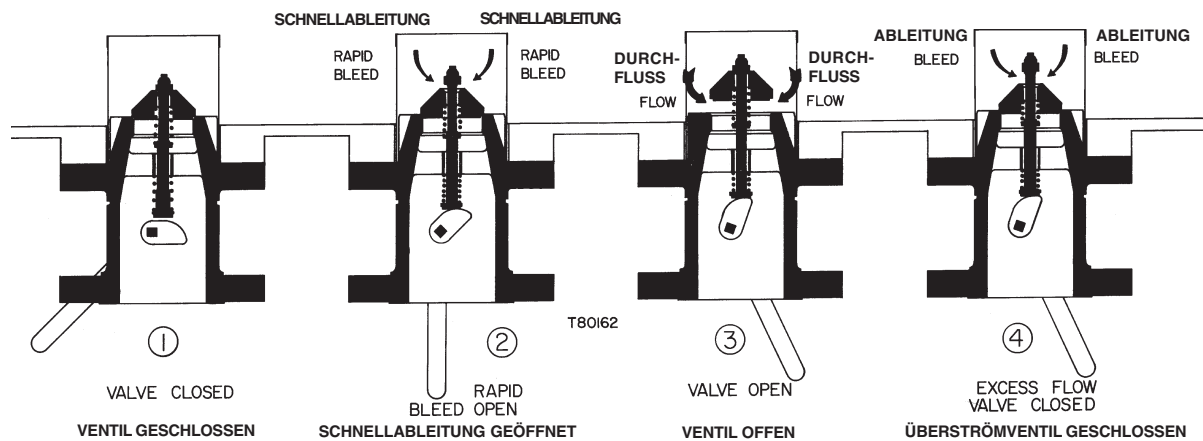


Abbildung 4. Funktionsskizze für C403-24 (dargestellt) & C404-24

beim Entladen auftreten, den Durchfluss durch das integrierte Überströmventil und machen dieses Ventil daher ungeeignet, als Mittel der passiven Abschaltung gemäß 49CFR§173.315(n)(2) zu fungieren. Zu diesen Variablen gehören Verengungen im Ablasssystem (aufgrund von Pumpen, Rohr- und Schlauchlängen bzw. -abmessungen, Verzweigungen, Rohrbögen, Reduzierungen des Rohrdurchmessers, oder einer Anzahl weiterer Einbauventile oder Fittings), niedriger Betriebsdruck aufgrund der Umgebungstemperatur, oder ein teilweise geschlossenes Ventil stromabwärts des Überstromventils. Da im Fall eines Schlauchabrisses so viele Umstände den Durchfluss auf einen Wert unterhalb des zur Aktivierung des Überströmventils nötigen Durchflusses reduzieren können, dürfen die integrierte Überströmfunktion der Innenventile Serie "C" oder die Überströmventile der "F"-Serie von Fisher nicht als das gemäß 49CFR§173.315(n)(2) geforderte passive Abschaltgerät verwendet werden. Zudem kann ein Design-Zulassungsingenieur das integrierte Überströmventil des Innenventils der "C"-Serie oder das Überströmventil der "F"-Serie von Fisher bei einer DCE-Zulassung gemäß 49CFR§173.315(n)(2) nicht als Teil des Ablasssystems mit einbeziehen.

## EXPLOSIONSGEFAHR

Die in die Innenventile der "C"-Serie integrierte Überströmfunktion oder die Überströmventile der "F"-Serie von Fisher DÜRFEN NICHT zur Erfüllung der Vorschrift bezüglich der passiven Abschaltungsvorrichtung nach 49CFR§173.315(n)(2) verwendet werden. Die in die Innenventile der "C"-Serie integrierte Überströmfunktion oder die Überströmventile der "F"-Serie von Fisher sind NICHT in eine DCE-Zulassung gemäß 49CFR§173.315(n)(2) mit aufzunehmen. Der Hersteller des Ladetanks muss eine andere Einrichtung installieren, welche die Vorschrift für eine passive Abschaltung gemäß 49CFR§173.315(n)(2) erfüllt.

Bei Nichtbeachtung dieser Warnung kann es im Fall einer ungewollten Freisetzung des Produkts während des Entladens zu einem

**Brand oder einer Explosion mit schweren Verletzungen und Sachschäden kommen.**

## Betrieb

Da C404-24 und C403-24 meist auf Tanklastern verwendet werden, beziehen sich folgende Schritte auf diese Einsatzart. Die folgenden Schritte sind zu befolgen:

1. C400-Modelle auf Tanklastern und Sattelschleppern sollten während der Fahrt nie geöffnet sein. Wenn das Steuerungssystem nicht verriegelt ist, um dies zu verhindern, ist das Bedienungspersonal dafür verantwortlich, dass die Ventile geschlossen sind.
2. Es ist immer das Innenventil zu öffnen, bevor andere eingebaute Ventile geöffnet werden oder die Pumpe angelassen wird.
3. Stellen Sie den Hebel auf die halb offene Position (Funktionsskizze, Ansicht Nr. 2), um den Druck auszugleichen. Wenn der Hauptkegel sich mit einem Klicken öffnet, stellen Sie den Bedienungshebel auf die ganz offene Position.
4. Öffnen Sie die anderen Rohrleitungsventile langsam, um plötzliche Druckstöße zu vermeiden, durch die das Überströmventil zugestoßen werden könnte.
5. Wenn sich das Überströmventil doch schließt, muss die Pumpe angehalten und das nächste Ventil stromabwärts geschlossen werden. Stellen Sie den Bedienungshebel des Innenventils wieder auf die Schnellausgleichsposition und warten Sie, bis das Ventil sich mit einem Klicken öffnet. Stellen Sie dann den Bedienungshebel auf die ganz geöffnete Position und öffnen Sie langsam das stromabwärts befindliche Ventil.
6. Bei Einsatz der Pumpe sollten alle Ventile ganz geöffnet sein. (Drosselventile könnten ggf. verhindern, dass sich das Überströmventil schließt.)
7. Das Bedienpersonal muss stets wissen, wo sich die Schließ-Fernsteuerung befindet, und wie diese zu bedienen ist, wenn ein Ventil im Notfall geschlossen werden muss. Nach Abschluss des Pumpens sollte das interne Ventil stets über die Fernsteuerung geschlossen werden, um damit festzustellen, ob die Fernsteuerung in der Lage ist, das Ventil zu schließen.
8. Das Ventil sollte während der Befüllung des Tanks durch das Ventil offen sein.



## Problembhebung

**Innenventil öffnet sich nicht** - Dies könnte auf eine Leckage stromabwärts, einen zu frühen Einsatz der Pumpe oder übermäßigen Verschleiß des Innenventils zurückzuführen sein. Wenn sich stromabwärts im System ein übermäßig hoher Durchflussstrom befindet, dauert der Druckausgleich (Tank und stromabwärts) länger, bevor die Pumpe eingeschaltet werden kann. Um festzustellen, ob sich der Pilotventilsitz öffnet, muss stromabwärts ein Manometer installiert und der Ventilbetätiger bedient werden; wenn der Druck nicht auf den Tankdruck ansteigt, ist der Pilotventilsitz nicht offen. Dieser Test sollte bei abgeschalteter Pumpe durchgeführt werden. Öffnet sich das Pilotventil nicht, kann es durch Schmutz verstopft sein, oder ein Ventiltteil funktioniert nicht. Wenn der Hebel manuell bis über die ganz offene Position hinaus bewegt werden kann, liegt ein interner Fehler vor, und das Ventil muss zerlegt werden.

**Vorzeitige Schließung des Ventils** - Dies kann durch einen zu frühen Einsatz der Pumpe, eine zu niedrig ausgelegte Überströmventilfeder oder durch einen falsch verbundenen Bedienungshebel des Innenventils verursacht werden, der das Ventil nicht vollständig öffnet. Das Problem könnte auch auf ein Ventil zurückzuführen sein, dessen Einlassanschluss blockiert ist, oder auf plötzliche Druckstöße in der Leitung. Um den Ventilöffnungsweg zu prüfen, stellen Sie den Hebel manuell auf die volle Position, warten, bis sich das Ventil öffnet (meist etwa 15 Sekunden), und schalten dann die Pumpe ein. Wenn das Überströmventil sich schließt, sollten obengenannte Punkte untersucht werden.

**Innenventil schließt sich nicht** - Vielleicht hängt die Flanschswelle, oder die Spindel im Ventil ist verbogen. Vor dem Zerlegen des Ventils sollten Sie den Betätigermechanismus prüfen, um sicherzustellen, dass er sich freigängig bewegt, indem Sie ihn vom Ventilhebel abnehmen und mehrmals hin- und herbewegen. Außerdem muss der Ventilhebel manuell betätigt werden. Wenn er in der offenen Position klemmt, sollten Dichtung und Buchsen ersetzt werden. Dadurch sollte der Betriebsmechanismus wieder frei laufen, solange das Ventil keine internen Schäden hat. Siehe hierzu den Abschnitt "Wartung".

**Niedrige Durchflusskapazität** - Dies könnte durch ein zu klein bemessenes Innenventil, zu klein oder lang bemessenes Rohr stromabwärts, verstopfte Siebe, eine andere Verengung im System stromabwärts, oder durch das Klemmen des Umgehungsventils in der offenen Position verursacht werden. Das Umgehungsventil könnte auch zu niedrig eingestellt sein und sich zu früh öffnen.

## Betriebsweise

Siehe die Schemazeichnung in Abbildung 4. In Ansicht Nr. 1 wird das Ventil sowohl durch den Tankdruck als auch die Schließfeder des Ventils geschlossen gehalten. Es erfolgt keinerlei Leckage an den elastischen Sitzen im Ventilkegel vorbei zum Ventilauslass.

Das Ventil wird geöffnet, indem der Bedienungshebel ungefähr in die Mitte seines 70° umfassenden Wegs gestellt wird (Ansicht Nr. 2). Dies ermöglicht es dem Nocken, den Schnellausgleichsteil der Ventilspindel in die Pilotöffnung zu platzieren, so dass eine größere Produktmenge stromabwärts abgeleitet wird, als es der Fall wäre, wenn der Bedienungshebel auf die voll geöffnete Position gestellt würde.

Wenn nach einigen Sekunden der Tankdruck und der Druck stromabwärts fast gleich sind, drückt die Überströmfeder den Hauptkegel (Ansicht Nr. 3) auf, und der Bedienungshebel kann auf die voll geöffnete Position gestellt werden.

Ist der Tankdruck höher als der Auslassdruck des Ventils, bleibt der Hauptkegel in der geschlossenen Position. Wird allerdings das Ventilauslassrohr durch andere Ventile abgesperrt, nimmt die Ableitung des Produkts durch das Pilotventil zu, bis ihr Druck dem Tankdruck fast gleichkommt und der Hauptkegel sich öffnet.

### Hinweis

**Der Hauptkegel öffnet sich nicht, wenn das Ventilauslassrohr nicht abgesperrt ist, so dass der Auslassdruck sich dem Tankdruck annähern kann.**

Sobald sich der Hauptkegel öffnet, drückt ein Durchfluss, der größer als der Überströmwert der Ventilfeeder ist, oder ein ausreichender Anstieg im Durchfluss den Hauptkegel gegen die Überströmfeder (Ansicht N. 4). Das Pilotventil lässt eine geringe Produktmenge ausströmen, aber wesentlich weniger als in Ansicht Nr. 2, wo der Schnellausgleichsteil der Ventilspindel in die Pilotöffnung platziert wird. Wenn der Bedienungshebel auf die geschlossene Position gestellt wird, schließt sich das Ventil völlig und dichtet völlig ab (Ansicht Nr. 1).

## Maintenance

### **VORSICHT**

**Verwenden Sie diese Innenventile nicht, wenn sie lecken, nicht richtig funktionieren, beschädigt sind oder wenn Teile fehlen. Reparaturen sollten umgehend von einem fachlich ausgebildeten Techniker durchgeführt werden. Eine weitere Verwendung ohne Reparatur kann zu Gefahren oder Verletzungen führen.**

Ein einfaches vorbeugendes Wartungsprogramm für das Ventil und seine Bedienungselemente macht Schluss mit vielen potenziellen Problemen.

**Fisher empfiehlt, folgende Schritte einmal monatlich durchzuführen. In der DOT-Publikation CFR 49 Abschnitt 180.416 und 180 Anhang A & B finden Sie spezifische monatliche Wartungsarbeiten und Inspektionstests für Innenventile und deren Betätigungselemente, die bei Ladetanks eingesetzt werden.**

1. Inspizieren Sie den Bedienungshebel, um sicherzustellen, das er sich ungehindert bewegen lässt,

# Innenventile Typ C403-24 und C404-24

und dass um die Sicherungsmutter herum keine Leckage auftritt. Werden Verklemmungen oder Leckage festgestellt, so sind Dichtung und Buchsen zu ersetzen. Siehe hierzu die Anweisungen zum Austausch von Teilen.

2. Prüfen Sie, ob die Ventilteller dicht abschließen. Wird Leckage festgestellt, die normalerweise durch Tellerverschleiß oder Schmutz, Kesselstein, oder im Teller eingebettete Verunreinigungen verursacht wird, muss das Innenventil außer Betrieb gesetzt und repariert werden. Bei der Reparatur ist oft ein Austauschen der Ventilteller erforderlich. Durchführung einer Leckageprüfung:

A) Schließen Sie das Innenventil und bauen Sie den Druck stromabwärts ab. Schließen Sie das erste Ventil stromabwärts vom Innenventil und prüfen Sie mit einem Manometer zwischen dem geschlossenen Ventil und dem Innenventil, ob der Druck ansteigt. Wenn die Rohrleitung kalt ist, warten Sie, bis sie sich auf die Umgebungstemperatur erwärmt hat.

B) Siehe CFR 49 Abschnitt 180 Anhang B, um Messabweichungen zu testen.

3. Alle Bedienungselemente sollten inspiziert, gereinigt und geschmiert werden. Die Bedienungselemente müssten daraufhin geprüft werden, dass sie den Bedienungshebel des Innenventils ganz öffnen (aber nicht über die Endstellung hinaus verschiebbar sind), und beim Schließen des Ventils freigängig sind.

4. Wenn der Behälter dampfgereinigt werden soll, sind Innenventile in Standardausführung auszubauen. Die Hitze kann die Ventilsitze und -dichtungen beschädigen.

5. Innenventile in Standardausführung sind nicht für den Wassereinsatz ausgelegt. Nachdem ein Behälter hydrostatisch getestet wurde, muss alles Wasser entfernt und gewartet werden, bis der Behälter ganz getrocknet ist.

## Auseinanderbau



### WARNUNG

**Vor dem Ausbau des Ventils aus dem Behälter muss der Tankdruck abgebaut werden, da es sonst zu Verletzungen kommen kann.**

Die Zahlen in Klammern beziehen sich auf die Zahlen in Abbildungen 5, 4 und 6.

## Ersetzen der Dichtung (15F, 15G & 15H), Buchsen (15B & 15K) oder des Nockens (15P):

1. Wenn das Ventil sich im Tank befindet, den Bedienungshebel schließen und stromabwärts im System Druck ablassen.
2. Für C404-24: Die Kopfschraube (15R) mit einem 7/16-Schraubenschlüssel lösen. Für C403-24: Den Rohrstopfen (22) entfernen. Die Kopfschraube mit einem 3/16-Zoll-Inbusschlüssel (15R) lösen. Die

Unterlegscheibe (15S) und den Nocken (15P) entfernen.

3. Nach Entfernen des Bedienungshebels (18) kann auf die Dichtung zugegriffen werden, indem die Ventildeckelmutter (15M) abgeschraubt und die Flanschswelle (15J) entfernt wird. Die Dichtung (15F, 15G & 15H) bzw. Buchsen (15B & 15K) inspizieren und ggf. ersetzen. Die Dichtung mit Magna Lub G (51) und den Ventildeckel (15M) mit Never Seize (50) schmieren.
4. Den Zusammenbau in umgekehrter Reihenfolge durchführen. Die Kopfschraube (15R) wieder einsetzen und mit einem Drehmoment von 30-35 inch-pounds festziehen.
5. Sicherstellen, dass der Bedienungshebel nach der Installation der neuen Teile frei beweglich ist. Mit einer Leckprüflösung einen Lecktest unter Druck durchführen.

## Ersetzen der Ventilteller (7) & (11) oder der Überströmfeder (3).

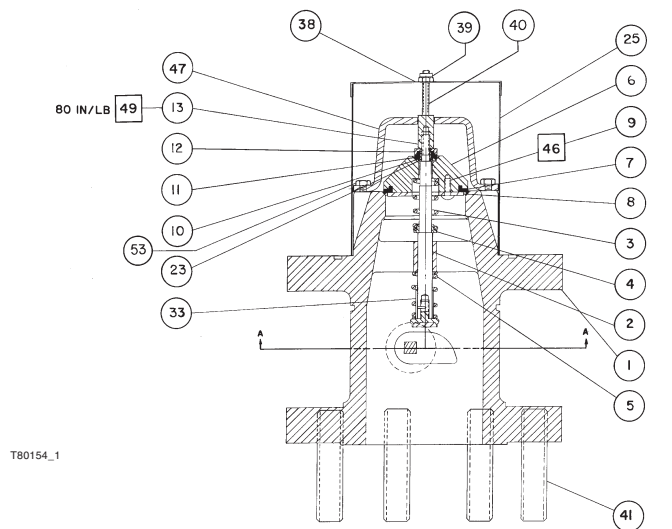
1. Das Ventil aus dem Tank entfernen und den Siebfilter vom Ventil abnehmen.
2. Beim Typ C403-24 die Führungshalterung (47), bzw. beim Typ C404-24 den Ventilkorb (37) ausbauen.
3. Die Sechskantmutter (13) lösen.
4. Beide Tellerhalterungen (6) & (12) von der Spindel (2) abnehmen.
5. Die 3 Schrauben (9) lösen, die die Tellersicherung halten (8), um den Hauptventilsitz zu ersetzen. (7).
6. Beide Ventilteller (7) & (11) überprüfen und ggf. ersetzen.
7. Wird die Überströmfeder (3) ausgewechselt, so müssen auf dem Typenschild ein neuer Überströmwert und eine neue Typennummer eingestanzt werden.
8. Die Dichtungsscheibe (23) ist immer zu ersetzen.
9. Der Zusammenbau erfolgt in umgekehrter Reihenfolge, wobei die Tellersicherung (8) mit einem Drehmoment von 15 bis 20 foot-pounds zu installieren ist. Loctite Nr. 242 (46) oder ein gleichwertiges Mittel auf das Spindelgewinde auftragen, bevor die Sechskantmutter (13) installiert wird. Die Sechskantmutter (13) mit 80 inch-pounds Drehmoment anziehen.

Eine Druckprüfung des reparierten Ventils durchführen, wobei Ventilsitz-Leckage, Öffnen und Schließen und die in früheren Abschnitten dieses Handbuchs beschriebene Überströmfunktion getestet werden.

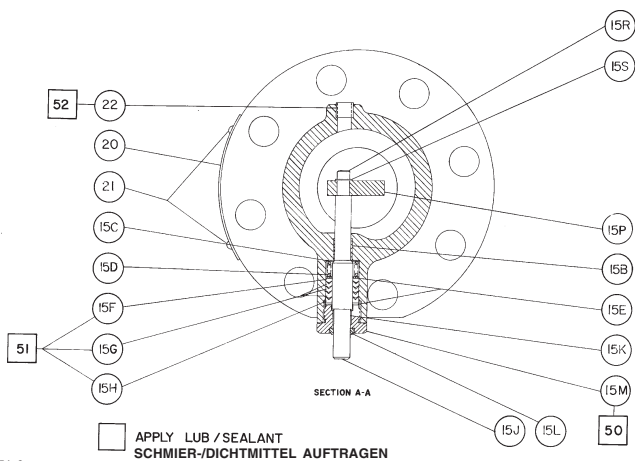
## Bestellung von Teilen

Bei jeglicher Korrespondenz bezüglich dieser Geräte muss die auf dem Typenschild befindliche Typennummer angegeben werden. Für die Ventile ist die Ersatzteilliste MCK-1153 verfügbar. Bei der Bestellung von Ersatzteilen ist die vollständige elfstellige Teilenummer für jedes benötigte Teil anzugeben.

Teile-Bezugsnummern



T80154\_1



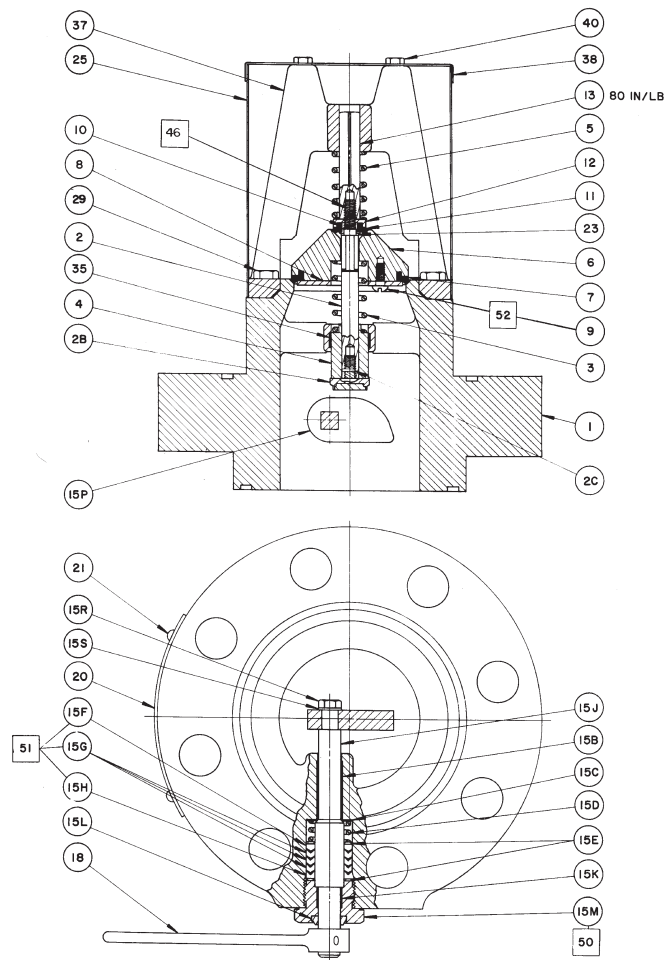
T80154\_2

Abbildung 5. Typ C403-24

Nr.	Bezeichnung des Teils	Nr.	Bezeichnung des Teils	Nr.	Bezeichnung des Teils
1	Gehäuse	(15F)	Außengewinde-Dichtungsadapter	30	Schmelzstreifen (nicht dargestellt)
2	Spindel/Stößel-Baugruppe	(15G)	Dichtungsring (3 erforderl.)	33	Anschlag
3	Überströmfeder	(15H)	Innengewinde-Dichtungsadapter	38	Siebdeckel
4	Federsitz	15J	Welle	39	Mutter (2 erforderl.)
5	Schließfeder	(15K)	Buchse	40	Schraube (2 erforderl.)
6	Tellerhalterung	15L	Abstreifer	41	Stiftschraube (16 erforderl.)
(7)	Hauptteller	15M	Ventildeckel	42	Mutter (16 erforderl.) (nicht dargestellt)
8	Tellersicherung	15P	Nocken	(43)	Obere Dichtung (nicht dargestellt)
9	Schraube (3 erforderl.)	15R	Kopfschraube	(44)	Untere Dichtung (nicht dargestellt)
10	Tellersicherung	15S	Unterlegscheibe	45	Dow Corning III
(11)	Ableitungsteller	18	Bedienungshebel	46	Loctite 242
12	Tellerhalterung	19	Splint	47	Führungshalterung
13	Mutter	20	Typenschild	49	Loctite 277
(15B)	Buchse	21	Treibschraube (2 erforderl.)	50	Never Seize
15C	Unterlegscheibe	22	Rohrstopfen	51	Magna Lub G
15D	Feder	(23)	Unterlegscheibe	52	Rohrdichtungsmasse
15E	Unterlegscheibe (2 erforderl.)	25	Sieb		

( ) Empfohlene Ersatzteile

## Teile-Bezugsnummern



T40326

Abbildung 6 Typ C404-24

Nr.	Bezeichnung des Teils	Nr.	Bezeichnung des Teils	Nr.	Bezeichnung des Teils	Nr.	Bezeichnung des Teils
1	Gehäuse	(15B)	Buchse	15S	Unterlegscheibe	41	Stiftschraube (8 erforderl.)
2	Spindelbaugruppe	15C	Unterlegscheibe	18	Bedienungshebel	42	Mutter (16 erforderl.)
3	Überströmfeder	15D	Feder	19	Splint (nicht dargestellt)	(43)	Obere Dichtung
4	Federsitz	15E	Unterlegscheibe (2 erforderl.)	20	Typenschild	(44)	(nicht dargestellt)
5	Schließfeder	(15F)	Außengewinde-Dichtungsadapter	21	Treibschraube (2 erforderl.)	(45)	Untere Dichtung
6	Tellerhalterung	(15G)	Dichtungsring (3 erforderl.)	(23)	Unterlegscheibe	(46)	(nicht dargestellt)
(7)	Hauptteller	(15H)	Innengewinde-Dichtungsadapter	25	Siebfilter	45	Dow Corning III
8	Tellersicherung	15J	Welle	29	Kopfschraube (4 erforderl.)	46	Loctite 242
9	Schraube (3 erforderl.)	(15K)	Buchse	30	Schmelzstreifen (nicht dargestellt)	50	Never Seize
10	Tellersicherung	15L	Abstreifer	35	Buchse	51	Magna Lub G
(11)	Ableitungsteller	15M	Ventildeckel-Mutter	37	Ventilkorb		( ) Empfohlene Ersatzteile
12	Tellerhalterung	15P	Nocken	38	Filterdeckel		
13	Mutter	15R	Kopfschraube	40	Schraube (2 erforderl.)		

Der Inhalt dieser Veröffentlichung dient ausschließlich informativen Zwecken. Obwohl nach besten Kräften versucht wurde, die Richtigkeit der in dieser Anleitung enthaltenen Informationen sicherzustellen, dürfen diese nicht als ausdrückliche oder stillschweigende Gewährleistungen oder Garantien bezüglich der hier beschriebenen Produkte oder Dienstleistungen oder deren Verwendung oder Eignung ausgelegt werden. Wie behalten uns das Recht vor, das Design oder die technischen Daten dieser Produkte jederzeit unangekündigt zu ändern oder zu verbessern.

### Emerson Process Management

Fisher Controls International, LLC

P.O. Box 8004

McKinney, Texas 75070, USA

Telephone: 1 (800) 432-8711

Telephone: +1 (972) 542-5512

[www.FISHERregulators.com/lp](http://www.FISHERregulators.com/lp)



©Fisher Controls International, Inc., 2002; Alle Rechte vorbehalten

Fisher und Fisher Regulators sind Marken von Fisher Controls International, Inc. Das Emerson-Logo ist eine Marke und eine Dienstleistungsmarke der Emerson Electric Co. Alle andere Marken sind Eigentum ihrer jeweiligen Inhaber.