

Capteurs de débitmètres à effet Coriolis Micro Motion® Série R



Informations sur la sécurité et les certifications

Ce produit Micro Motion est conforme à toutes les directives européennes en vigueur s'il est installé conformément aux instructions contenues dans ce manuel. Pour connaître la liste des directives qui s'appliquent à ce produit, consulter la déclaration de conformité CE. La déclaration de conformité CE et le manuel contenant les Instructions et schémas d'installation ATEX sont disponibles sur Internet à l'adresse www.micromotion.com/atex ou par l'intermédiaire du centre de service Micro Motion

Les informations concernant les appareils conformes à la Directive Equipement Sous Pression sont disponibles sur Internet à www.micromotion.com/documentation.

Pour une installation en atmosphère explosive au sein de l'Union Européenne, se référer à la norme EN 60079-14 si aucune norme nationale n'est en vigueur.

Informations complémentaires

Les spécifications complètes du produit se trouvent dans la fiche de spécifications. Pour les informations relatives au diagnostic des dysfonctionnements, consulter le manuel de configuration du transmetteur. Les fiches de spécifications et les manuels sont disponibles sur le site internet de Micro Motion à l'adresse www.micromotion.com/documentation.

Réglementation pour le retour de marchandise

Les procédures de Micro Motion doivent être suivies lors du retour d'un appareil. Ces procédures assurent le respect de la réglementation relative au transport de marchandises et la sécurité de des employés de Micro Motion. Les instruments non conformes à ces exigences ne seront pas acceptés.

Pour connaître la procédure à suivre et obtenir les formulaires nécessaires, aller sur notre site web à l'adresse www.micromotion.com, ou bien contacter le service après-vente de Micro Motion.

Service après-vente de Micro Motion

Lieu	Numéro de téléphone	
U.S.A.	800-522-MASS (800-522-6277) (appel gratuit)	
Canada et Amérique latine	+1 303-527-5200 (U.S.A.)	
Asie	Japon	3 5769-6803
	Autres pays	+65 6777-8211 (Singapour)
Europe	Royaume-Uni	0870 240 1978 (appel gratuit)
	Autres pays	+31 (0) 318 495 555 (Pays-Bas)
Les clients situés en dehors des Etats-Unis peuvent aussi contacter le service après-vente de Micro Motion par email à flow.support@emerson.com .		

Contenu

Chapitre 1	Planification	1
1.1	Liste de vérification pour l'installation	1
1.2	Meilleures pratiques	2
1.3	Limites environnementales	2
Chapitre 2	Montage	5
2.1	Montage du capteur	5
Chapitre 3	Câblage	7
3.1	Options de câblage	7
3.2	Connecter le câble 4 conducteurs	7
Chapitre 4	Mise à la terre	11

1 Planification

Sujets couverts dans ce chapitre:

- [Liste de vérification pour l'installation](#)
- [Meilleures pratiques](#)
- [Limites environnementales](#)

1.1 Liste de vérification pour l'installation

- Vérifier que le certificat de conformité indiqué sur la plaque signalétique du capteur est compatible avec l'environnement dans lequel celui-ci est installé.
- Vérifier que la température ambiante et la température du procédé sont dans les limites du capteur. Voir la [Limites environnementales](#).
- Si le capteur est équipé d'un transmetteur intégré, aucun câblage n'est requis entre le capteur et le transmetteur. Consulter le manuel d'installation du transmetteur pour les instructions de câblage de l'alimentation et des sorties du transmetteur.
- Si le transmetteur est déporté, suivre les instructions fournies dans ce manuel pour raccorder le capteur au transmetteur, puis consulter le manuel d'installation du transmetteur pour les instructions de câblage de l'alimentation et des sorties du transmetteur.
- Pour le câblage entre le capteur et le transmetteur, tenir compte de la longueur maximale des câbles (voir le [Tableau 1-1](#) et le [Tableau 1-2](#)). La longueur maximale du câble reliant le capteur au transmetteur dépend du type de câble. Micro Motion recommande l'usage d'un câble Micro Motion pour tous les types de câbles.

Tableau 1-1: Longueurs maximales pour un câble Micro Motion

Type de câble	Vers le transmetteur	Longueur maximale
Câble 4 conducteurs Micro Motion	Tous les transmetteurs MVD à 4 conducteurs	300 m

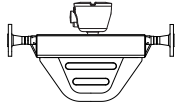
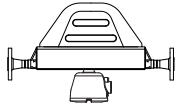
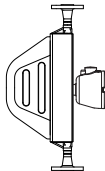
Tableau 1-2: Longueurs maximales pour un câble 4 conducteurs fourni par l'utilisateur

Fonction des conducteurs	Section des conducteurs	Longueur maximale
Alimentation (V c.c)	0,35 mm ²	90 m
	0,5 mm ²	150 m
	0,8 mm ²	300 m
Signal (RS-485)	0,35 mm ² ou plus	300 m

- Pour obtenir des performances optimales, suivre les recommandations d'orientation du capteur de Micro Motion (voir le [Tableau 1-3](#)). Le capteur

fonctionnera correctement dans n'importe quelle orientation à condition que les tubes de mesure restent constamment remplis de fluide à mesurer.

Tableau 1-3: Orientations recommandées

Liquides	
Gaz	
Suspensions liquides-solides	

- Orienter le capteur de telle sorte que la flèche qui est gravée sur le capteur indique le sens d'écoulement normal du fluide.

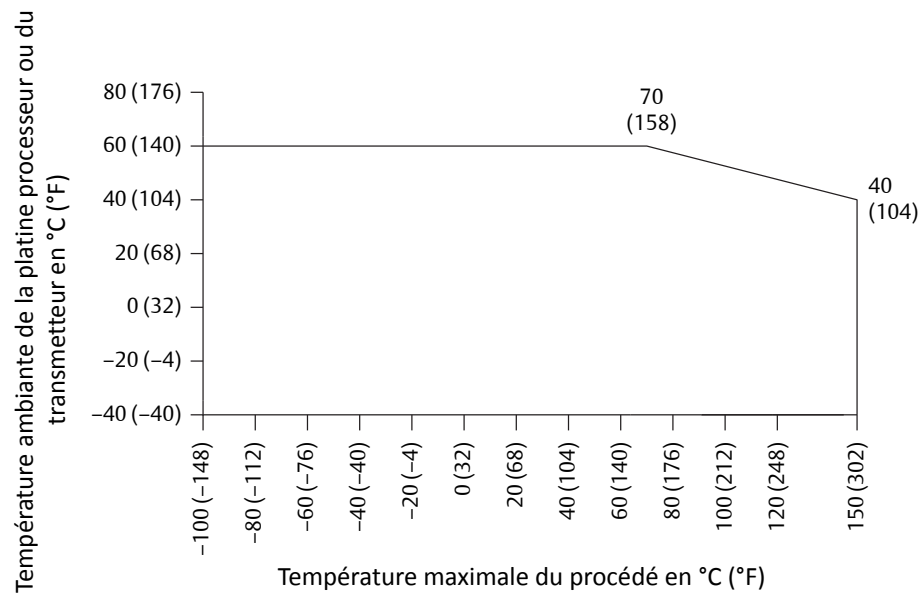
1.2 Meilleures pratiques

Les informations suivantes peuvent être utiles pour garantir le fonctionnement optimal du capteur.

- Les capteurs Micro Motion ne requièrent pas des longueurs droites de canalisation. Des longueurs droites de canalisation ne sont nécessaires ni en amont ni en aval.
- Si le capteur est installé sur une ligne verticale, la circulation doit être ascendante si le fluide est un liquide propre ou chargé. Pour les gaz, elle peut être ascendante ou descendante.
- Veiller à ce que les tubes du capteur restent remplis du fluide à mesurer.
- Pour stopper l'écoulement dans le capteur, installer une vanne d'arrêt en aval du capteur.
- Minimiser les contraintes de flexion et de torsion sur le débitmètre. Ne pas utiliser le débitmètre pour aligner des tuyaux décalés.
- Le capteur ne nécessite aucun support de montage externe. Les raccords supporteront le capteur quelle que soit l'orientation.

1.3 Limites environnementales

Pour les limites de température ambiante et de température du fluide procédé du capteur, voir la [Figure 1-1](#).

Figure 1-1: Limites environnementales pour les capteurs de la série R**Remarques**

- Lorsque la température ambiante est inférieure à -40 °C (-40 °F), une platine processeur ou un transmetteur doit être réchauffé pour que leur température ambiante se situe entre -40 °C (-40 °F) et $+60\text{ °C}$ ($+140\text{ °F}$). Il est déconseillé d'entreposer l'électronique à une température inférieure à -40 °C (-40 °F) pendant un longue période.
- Les certifications pour atmosphères explosives peuvent imposer des limites en température plus restrictives. Consulter les instructions relatives aux installations en atmosphère explosive livrées avec l'appareil ou disponibles sur le site Internet de Micro Motion (www.micromotion.com).
- Une option de rehausse de l'électronique permet de calorifuger le boîtier du capteur sans recouvrir le transmetteur ou la platine processeur. Cette option n'a pas d'impact sur les limites de température du capteur.

2 Montage

2.1 Montage du capteur

Veiller à minimiser la torsion et le poids appliqués sur les raccords.

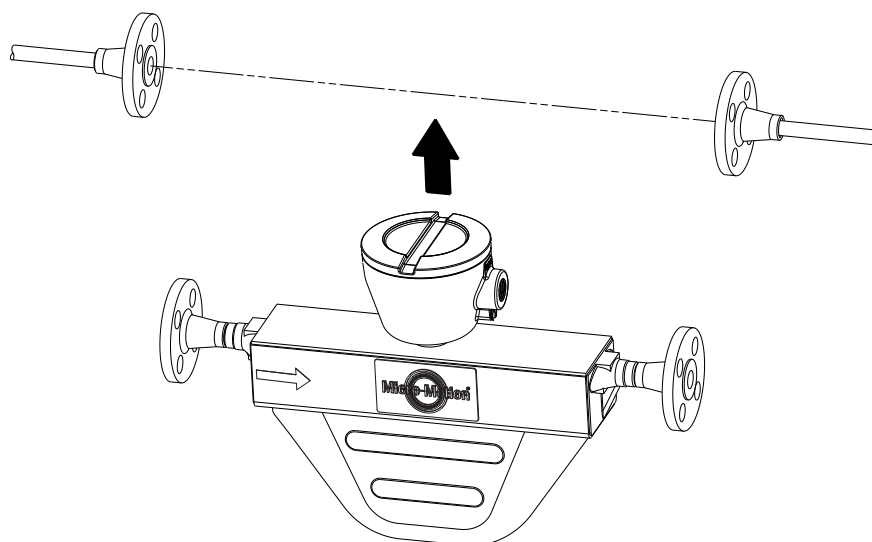
Conseil

Pour réduire les risques de condensation ou d'humidité excessive, l'entrée de câble de la boîte de jonction ou de la platine processeur doit être orientée vers le bas (si possible). Le boîtier de la ou de la platine processeur peut tourner librement pour faciliter le câblage.

Procédure

Installer le capteur dans la ligne, (voir la [Figure 2-1](#)).

Figure 2-1: Montage du capteur



Remarques

- Ne pas utiliser le capteur pour supporter la tuyauterie.
 - Le capteur ne nécessite aucun support de montage externe. Les raccords supporteront le capteur quelle que soit l'orientation.
-

⚠ ATTENTION !

Ne pas soulever le capteur par le boîtier électronique. Ne pas soulever le capteur par le boîtier électronique, au risque d'endommager l'appareil.

3 Câblage

Sujets couverts dans ce chapitre:

- [Options de câblage](#)
- [Connecter le câble 4 conducteurs](#)

3.1 Options de câblage

La procédure de câblage à suivre dépend de l'option d'électronique qui est associée au capteur.

Voir la [Tableau 3-1](#) pour les options de câblage de chaque option d'électronique du capteur.

Tableau 3-1: Procédures de câblage en fonction de l'interface électronique

Interface électronique	Procédure de câblage
Transmetteur intégré	Aucun câblage n'est requis entre le capteur et le transmetteur. Voir le manuel d'installation du transmetteur pour raccorder les câbles d'alimentation et de signaux du transmetteur.
MVD™ Direct Connect™	Aucun câblage de transmetteur. Voir le manuel des débitmètres MVD Direct Connect pour raccorder les câbles d'alimentation et de signal entre le capteur et l'automate.
Platine processeur	Voir la Connecter le câble 4 conducteurs .

ATTENTION !

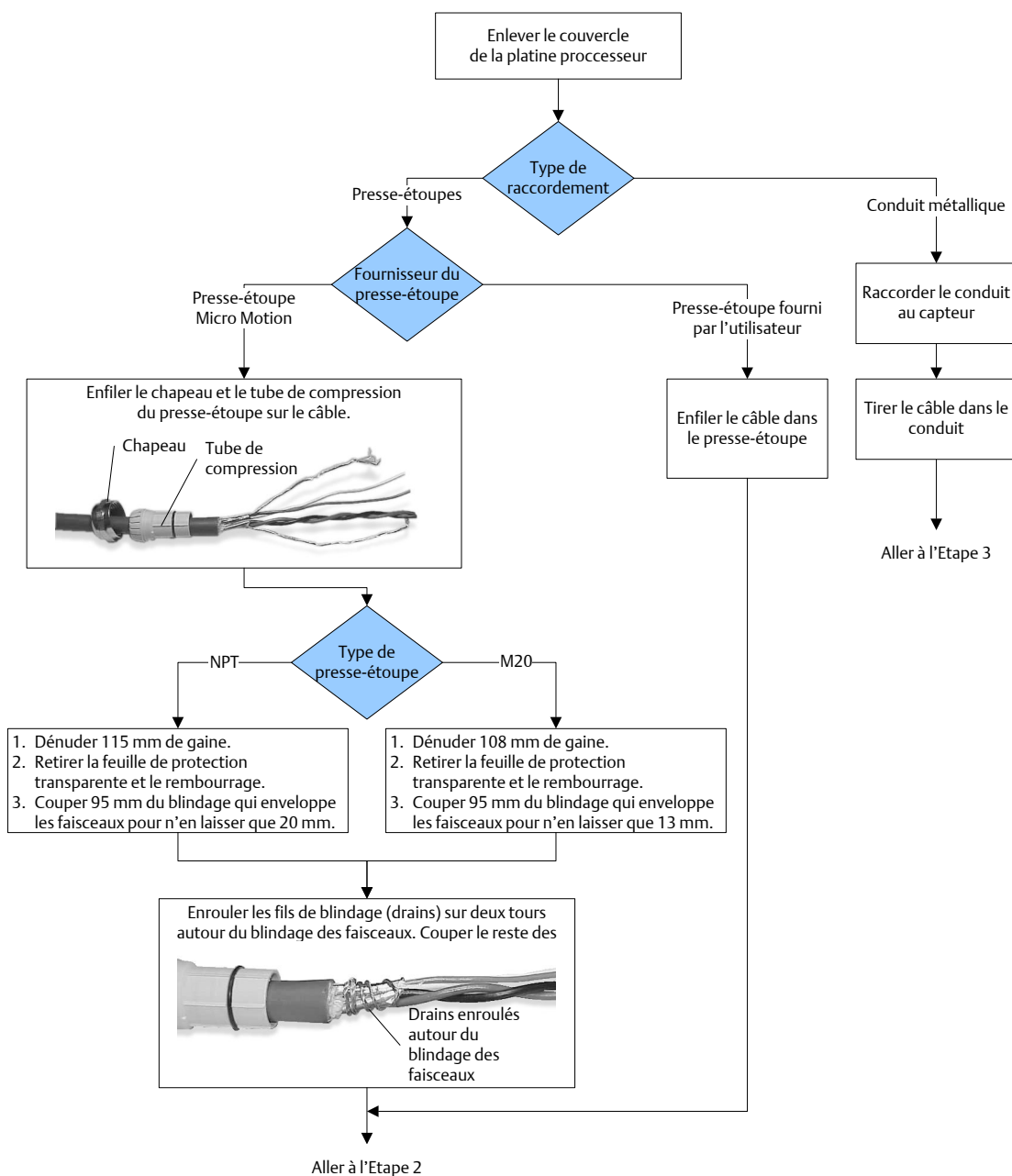
S'assurer que le certificat de conformité qui est mentionné sur la plaque signalétique du capteur est compatible avec l'environnement dans lequel celui-ci est installé. Le non-respect des règles de sécurité intrinsèque en atmosphère explosive peut entraîner une explosion.

ATTENTION !

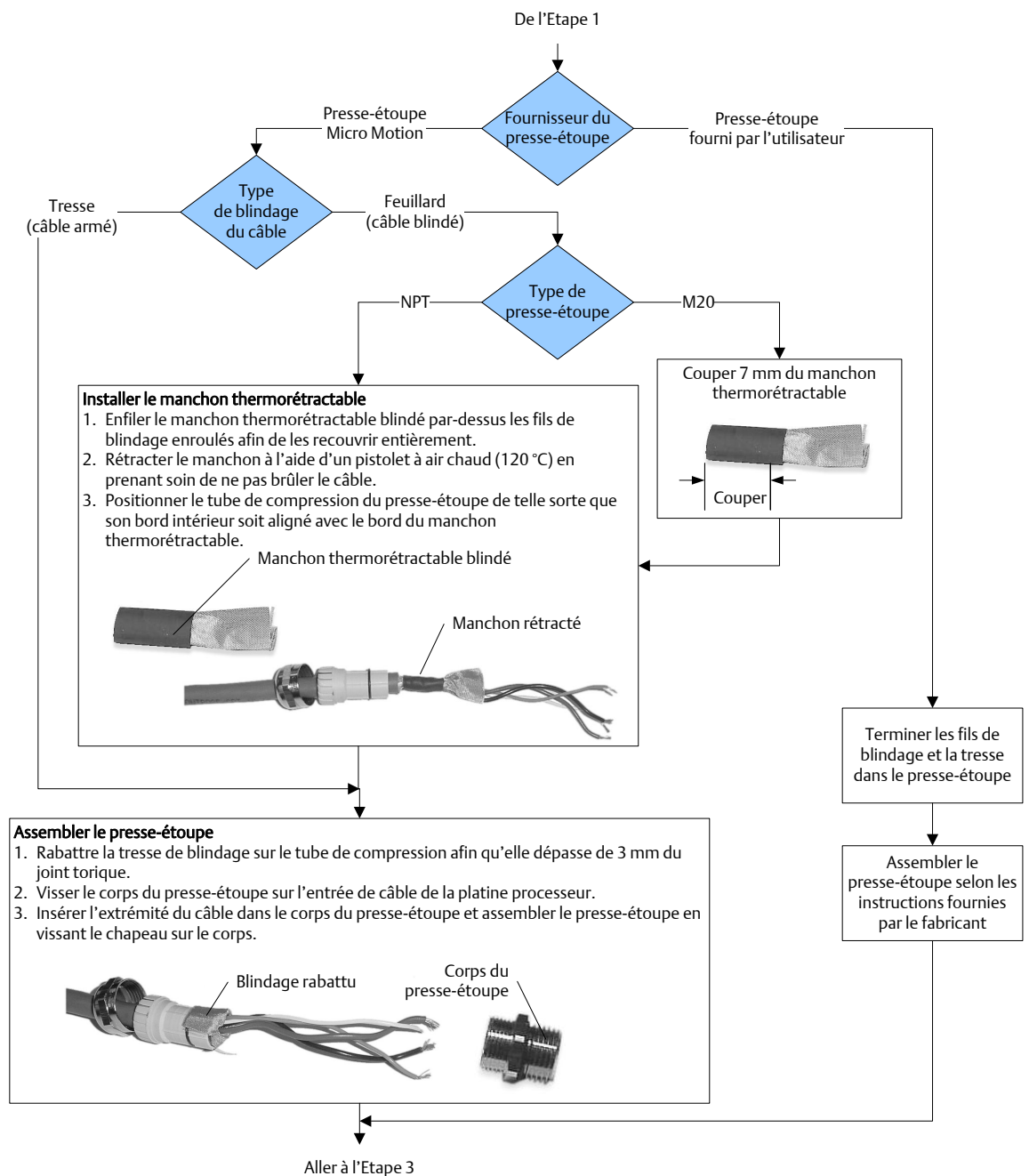
Bien fermer et serrer tous les couvercles et toutes les entrées de câble. Une mauvaise étanchéité peut conduire à l'infiltration d'humidité à l'intérieur du transmetteur ou du capteur et entraîner des erreurs de mesure ou une défaillance du débitmètre. Vérifier l'intégrité des joints d'étanchéité et les graisser si nécessaire.

3.2 Connecter le câble 4 conducteurs

Étape 1 : Préparation du câble

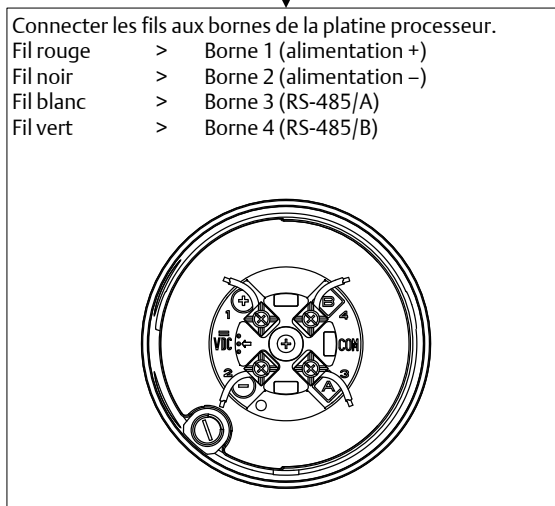


Étape 2 : Terminaison du blindage



Étape 3 : Raccordement aux bornes

De l'étape 1 ou 2



Réinstaller et serrer le couvercle de la platine processeur.

Connecter les fils aux bornes du transmetteur (voir le manuel du transmetteur).

4 Mise à la terre

Le capteur doit être mis à la terre conformément aux normes applicables sur le site considéré. Il incombe au client de connaître et de respecter toutes les normes de sécurité applicables.

Prérequis

Micro Motion recommande de respecter les normes de mise à la terre suivantes :

- En Europe, la norme CEI 79-14 est applicable à la plupart des installations, en particulier les sections 12.2.2.3 et 12.2.2.4.
- Aux Etats-Unis et au Canada, la norme ISA 12.06.01 Partie 1 fournit des exemples avec les applications et les exigences qui leur sont associées.

En l'absence de normes applicables pour la mise à la terre du capteur, suivre ces recommandations :

- Utiliser du fil de cuivre de 14 AWG (2,0 mm²) de section minimum.
- Les fils de terre doivent être aussi courts que possible et avoir une impédance inférieure à 1 Ω .
- Raccorder les fils directement à la terre, ou suivre les normes en vigueur sur le site.

ATTENTION !

Raccorder le débitmètre à la terre ou suivre les règles de mise à la terre en vigueur sur le site. Une mauvaise mise à la terre peut engendrer des erreurs de mesure.

Procédure

Vérifier les joints de tuyauterie.

- Si les joints de la tuyauterie sont conducteurs, la mise à la terre est automatique et aucune autre mesure n'est nécessaire (sauf si le code local le requiert).
- Si les joints de la tuyauterie ne sont pas mis à la terre, connecter un câble de mise à la terre à la vis de masse située sur l'électronique du capteur.

Conseil

L'électronique du capteur peut être un transmetteur, une platine processeur ou une boîte de jonction. La vis de masse peut être interne ou externe.



20002515

Rev BA

2010

Emerson Process Management S.A.S.

France
14, rue Edison — BP 21
69671 Bron Cedex
T +33 (0) 4 72 15 98 00
F +33 (0) 4 72 15 98 99
Centre Clients Débitmétrie (appel gratuit)
T 0800 917 901 (uniquement depuis la France)
www.emersonprocess.fr

Emerson Process Management AG

Suisse
Blegistraße 21
CH-6341 Baar-Walterswil
T +41 (0) 41 768 6111
F +41 (0) 41 768 6300
www.emersonprocess.ch

Emerson Process Management nv/sa

Belgique
De Kleetlaan 4
1831 Diegem
T +32 (0) 2 716 77 11
F +32 (0) 2 725 83 00
Centre Clients Débitmétrie (appel gratuit)
T 0800 75 345
www.emersonprocess.be

Emerson Process Management

Micro Motion Europe
Neonstraat 1
6718 WX Ede
Pays-Bas
T +31 (0) 318 495 555
F +31 (0) 318 495 556

Micro Motion, Inc. USA

Siège mondial
7070 Winchester Circle
Boulder, Colorado 80301
États-Unis
T +1 303-527-5200
T +1 800-522-6277
F +1 303-530-8459

Emerson Process Management

Micro Motion Asia
1 Pandan Crescent
Singapore 128461
République de Singapour
T +65 6777-8211
F +65 6770-8003

Emerson Process Management

Micro Motion Japan
1-2-5, Higashi Shinagawa
Shinagawa-ku
Tokyo 140-0002 Japon
T +81 3 5769-6803
F +81 3 5769-6844

©2010 Micro Motion, Inc. Tous droits réservés.

Le logo Emerson est une marque commerciale et une marque de service d'Emerson Electric Co. Micro Motion, ELITE, ProLink, MVD et MVD Direct Connect sont des marques appartenant à l'une des filiales d'Emerson Process Management. Toutes les autres marques sont la propriété de leurs détenteurs respectifs.

