

Capteurs de niveau par plongeur 249 sans cage de Fisher™

Table des matières

Introduction	1
Objet du manuel	1
Description	1
Description des différents modèles	3
Services de formation	3
Maintenance	4
Dépose du plongeur et de la tige	5
Remplacement du plongeur, du ressort à goupille, de l'extrémité de l'arbre et du raccord du plongeur ...	6
Remplacement de l'ensemble tige/excitateur du plongeur	7
Remplacement du tube de torsion	8
Remplacement du bras du tube de torsion et modification du montage	10
Simulation des conditions du procédé pour l'étalonnage des contrôleurs de niveau et des transmetteurs Fisher ...	11
Commande de pièces détachées	11
Kits de pièces détachées	11
Liste des pièces détachées	11
Pièces communes aux niveaux à plongeur	11

Figure 1. Capteur 249BP avec contrôleur de niveau numérique FIELDVUE™ DLC3010/DLC3020f



X1471

Introduction

Objet du manuel

Ce manuel d'instructions contient les informations relatives à l'entretien et à la commande des pièces détachées pour les capteurs de niveau par plongeur 249 sans cage.

Bien qu'un capteur de niveau 249 soit en général livré avec un contrôleur ou un transmetteur, ce manuel ne contient pas d'informations relatives au fonctionnement, à l'installation, à l'étalonnage, à l'entretien et à la commande de pièces détachées pour le contrôleur/transmetteur ou pour l'unité complète. Pour de telles informations, se reporter au manuel d'instructions approprié du contrôleur/transmetteur.

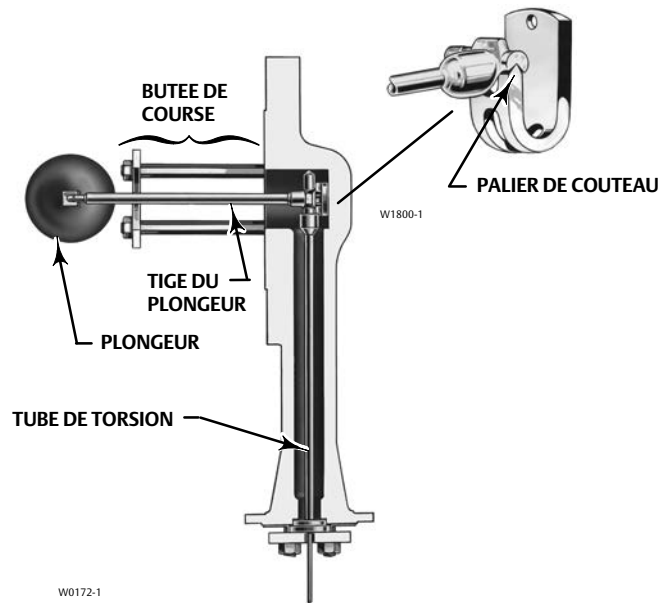
Les personnes chargées de l'installation, de l'exploitation ou de la maintenance d'un capteur 249 doivent être parfaitement qualifiées et formées aux procédures d'installation d'exploitation et d'entretien de vannes, d'actionneurs et d'accessoires. Pour éviter des blessures ou des dommages matériels, il est important de lire attentivement, d'assimiler et d'observer l'intégralité de ce manuel, y compris les avertissements et les précautions. Pour toute question relative à ces instructions, contacter un [bureau commercial d'Emerson Automation Solutions](#).

Description

Les capteurs 249 sont conçus pour mesurer le niveau de liquide, le niveau d'interface ou la densité/gravité spécifique à l'intérieur d'une cuve de procédé.

Un ensemble tube de torsion (figure 2) et un plongeur fournissent une indication du niveau du liquide, du niveau de l'interface ou de la densité/densité relative. L'ensemble tube de torsion consiste en un tube creux avec un axe soudé à l'intérieur à un bout et protubérant à l'autre extrémité.

Figure 2. Plongeur sans cage à montage latéral



L'extrémité non connectée du tube est obturée par un joint et fixée de façon rigide au bras du tube de torsion, permettant à l'extrémité protubérante de l'axe de tourner et de transmettre ainsi un mouvement rotatif. Cela permet à l'intérieur du tube de torsion de rester à la pression atmosphérique, éliminant ainsi le besoin d'une garniture d'étanchéité et les inconvénients liés au frottement d'une telle garniture.

Le plongeur exerce toujours une force vers le bas sur une extrémité de sa tige. L'autre extrémité de la tige du plongeur repose sur le bord du couteau du palier de l'excitateur. Un arbre claveté à l'extrémité du palier se loge dans une douille située à l'extérieur de l'extrémité soudée de l'ensemble du tube de torsion.

Une modification du niveau du liquide, du niveau de l'interface ou de la densité/densité relative déplace le plongeur vers le haut d'une force égale au poids du liquide déplacé. Le déplacement vertical correspondant du plongeur provoque un déplacement angulaire de sa tige autour du couteau. Comme l'ensemble du tube de torsion est en fait un ressort de torsion qui supporte le plongeur et détermine l'amplitude du déplacement de la tige du plongeur pour un mouvement donné, il effectuera une rotation spécifique à chaque incrément de modification de l'angle de flottement. Cette rotation est transmise au bras du tube de torsion par l'arbre rotatif protubérant. Un contrôleur ou un transmetteur fixé à l'extrémité de l'arbre rotatif convertit le mouvement de rotation en signaux pneumatiques ou électriques variables.

Sauf indication contraire, toutes les références NACE correspondent à la norme NACE MR0175-2002.

Description des différents modèles

- 249BP - Niveau à plongeur en acier à montage en position supérieure de CL150, 300 et 600.
- 249CP - Niveau à plongeur en acier inoxydable à montage en position supérieure de CL150, 300 et 600.
- 249P - Capteur en acier à montage supérieur CL150, 300, 600, 900 ou 1500.

Remarque

Les capteurs 249P CL150, 300 et 600 ne sont disponibles qu'en Europe.

Tous les capteurs de niveau 249 sans cage ont des connexions à brides.

La section de la liste des pièces détachées décrit quelques dimensions de capteurs 249 par construction, longueurs standard du plongeur et matériaux standard, alors que le tableau 1 indique les matériaux du plongeur et du tube de torsion. Toutefois, les pièces détachées 249 sont disponibles en une grande variété de matériaux de fabrication, de dimensions et autres spécifications. Contacter le [bureau commercial d'Emerson Automation Solutions](#) local pour toute assistance dans le choix de matériaux spécifiques, de dimensions et de spécifications.

Tableau 1. Matériaux du plongeur et du tube de torsion

Pièce	Matériau standard	Autres matériaux
Plongeur	Acier inoxydable 304	Acier inoxydable 316, N10276, N04400, plastique et alliages spéciaux
Tige du plongeur, support d'entraînement, bielle et plongeur	Acier inoxydable 316	N10276, N04400, autres aciers inoxydables austénitiques et alliages spéciaux
Tube de torsion	N05500 ⁽¹⁾	Acier inoxydable 316, N06600, N10276

1. N05500 n'est pas recommandé pour les applications de torsion au-dessus de 232 °C (450 °F). Contacter le bureau commercial ou un ingénieur spécialisé d'Emerson Automation Solutions si des températures supérieures à ces limites sont requises.

Services de formation

Pour obtenir des informations sur les cours de formation disponibles pour les capteurs à plongeur 249, ainsi que sur une grande variété d'autres produits, contacter :

Emerson Automation Solutions
 Educational Services, Registration
 Téléphone : +1-641-754-3771 ou +1800-338-8158
 e-mail : education@emerson.com



<http://www.emerson.com/en-us/automation/services-consulting/educational-services>

Maintenance

Les pièces du niveau à plongeur sont sujettes à une usure normale et doivent être inspectées régulièrement et remplacées si nécessaire. La fréquence des inspections et des remplacements dépend de la sévérité des conditions de service.

▲ AVERTISSEMENT

Toujours porter des gants, des vêtements et des lunettes de protection lors de toute opération d'entretien afin d'éviter les blessures.

Éviter les blessures ou les dommages matériels dus à un dégagement de pression soudain. Avant d'effectuer toute opération de maintenance :

- Dissiper la pression du procédé dans la cuve où le capteur 249 est installé.
- Purger le liquide du process de la cuve.
- Arrêter toute entrée électrique ou pneumatique au contrôleur ou transmetteur relié au capteur 249 et purger toute pression d'alimentation pneumatique.
- Desserrer les vis de la bride ou les bouchons des tuyaux avec précautions (n° 26).
- Déposer le contrôleur ou le transmetteur du bras du tube de torsion (n° 3).

Avant d'effectuer tout entretien nécessitant de manipuler le plongeur, l'inspecter (n° 10) pour s'assurer que de la pression ou des liquides du process n'ont pas pénétré à l'intérieur.

Le plongeur dans cet appareil est un récipient étanche. Si de la pression ou du liquide du process ont pénétré à l'intérieur, le plongeur peut contenir de la pression du process ou un liquide dangereux pendant un certain temps. Un plongeur dans lequel a pénétré de la pression ou du liquide du process peut contenir :

- de la pression résultant de sa présence dans une cuve pressurisée.
- du liquide qui devient pressurisé par suite d'un changement de température.
- du liquide inflammable, dangereux ou corrosif.

La dissipation soudaine de la pression, le contact avec un liquide dangereux, un incendie ou une explosion provoquerait des blessures ou des dommages matériels ; cela peut se produire si un plongeur qui contient de la pression ou du liquide du process est percé, soumis à la chaleur ou réparé.

Manipuler le plongeur avec soin. Considérer les caractéristiques du liquide du process spécifique qui est utilisé.

Consulter l'ingénieur des process ou l'ingénieur responsable de la sécurité pour prendre des mesures supplémentaires pour se protéger contre le fluide du process.

Remarque

Sauf pour les joints (n° 13 et 14), les symptômes de problèmes particuliers à certaines pièces sont évoqués dans les sections suivantes. Chaque section est spécifique à ces pièces. Quel que soit son emplacement, un joint défectueux est identifiable par une fuite dans la zone du joint. Chaque fois qu'un joint est enlevé, le remplacer avec un neuf lors du remontage.

Les procédures ci-après s'appliquent à tous les modèles de niveaux à plongeur, sauf indication contraire. Les numéros utilisés sont repris dans les illustrations suivantes :

- 249BP - figure 4
- 249CP - figure 5
- 249P - figure 6

Dépose du plongeur et de la tige

Le plongeur (n° 10) est un récipient étanche. Si de la pression ou du liquide du process ont pénétré à l'intérieur, le plongeur peut contenir de la pression du procédé ou un liquide dangereux pendant un certain temps.

L'accumulation de résidus de procédé sur le plongeur et la tige (n° 24) peut modifier le poids du plongeur ou le déplacer. Une tige tordue, un plongeur éraflé ou corrodé peuvent affecter le rendement.

Si le plongeur repose contre la butée de course, semble avoir augmenté de poids, donne des résultats tronqués ou d'autres incorrections, il peut contenir de la pression ou du liquide du process. Un tel plongeur peut contenir de la pression parce qu'il a été dans une cuve pressurisée, peut contenir du liquide du process qui se pressurise par suite de la modification de la température et peut contenir du liquide du process qui peut être inflammable, dangereux ou corrosif.

⚠ AVERTISSEMENT

La dissipation soudaine de la pression, le contact avec un liquide dangereux, un incendie ou une explosion provoquerait des blessures ou des dommages matériels ; cela peut se produire si un plongeur qui contient de la pression ou du liquide du process est percé, soumis à la chaleur ou réparé.

Manipuler le plongeur avec soin.

Remarque

Sur les capteurs 249P et 249BP avec butée de course, le plongeur doit sortir avec la tête du niveau à plongeur (n° 2) ou l'axe du tube de torsion (n° 3) avant d'être complètement déconnecté de sa tige (n° 7). En cas de séparation du plongeur de sa tige, enlever le ressort à clavette (n° 11).

ATTENTION

Veiller à ne pas laisser tomber le plongeur dans le fond de la cuve process, car il pourrait être endommagé.

1. Vérifier que les mesures de sécurité suivantes ont été prises avant de commencer toute procédure de maintenance.
 - Dissiper la pression du procédé dans la cuve où le niveau à plongeur 249 est installé.
 - Purger le liquide du procédé de la cuve.
 - Arrêter toute entrée électrique ou pneumatique au contrôleur ou transmetteur relié au capteur 249 et purger toute pression d'alimentation pneumatique. Déposer le contrôleur ou le transmetteur de l'axe du tube de torsion.
 - Prendre des précautions pour le desserrage des boulons de la bride ou des bouchons de conduite.
 - Vérifier que la pression ou les liquides du procédé n'ont pas pénétré dans le plongeur.

2. Tenir la tête du niveau à plongeur (n° 2) et le bras du tube de torsion (n° 3). Enlever la visserie qui fixe la tête du niveau à plongeur à la cuve process.

ATTENTION

Quand un niveau à plongeur est déposée de la cuve process, le plongeur peut rester attaché à sa tige et être sorti en même temps que la tête du niveau à plongeur (n° 2). En cas de séparation du plongeur de sa tige avant de déposer la tête du niveau à plongeur, enlever la goupille à ressort (n° 11). Si le plongeur est sorti avec la tête du niveau à plongeur ou le bras du tube de torsion, veiller à ne pas l'endommager ou à ne pas tordre la tige quand la tête ou le bras est abaissé.

Veiller à ne pas laisser tomber le plongeur dans le fond de la cuve process, car il pourrait être endommagé.

3. Déposer délicatement la tête du niveau à plongeur ou le bras du tube de torsion.
4. Suivre la procédure pour remplacer le plongeur et sa tige, la goupille à ressort, l'extrémité de la tige et le raccord du plongeur selon le besoin.

Remplacement du plongeur, du ressort à goupille, de l'extrémité de l'arbre et du raccord du plongeur

La goupille à ressort (n° 11), la boule de l'ensemble tige/excitateur du plongeur (n° 7) et l'extrémité de la tige ou le connecteur de la tige du plongeur (n° 23) peuvent être soit trop usés pour assurer une connexion sûre, soit obstrués ou corrodés empêchant le plongeur de pivoter correctement. Remplacer ces pièces selon le besoin.

ATTENTION

Si le plongeur doit être déconnecté de sa tige avant d'être enlevé de la cuve process, prendre les précautions nécessaires pour éviter qu'il ne tombe dans la cuve et soit endommagé.

1. Après avoir suivi la procédure adaptée pour retirer la tête du niveau à plongeur et le plongeur de la cuve process, mettre l'ensemble du niveau à plongeur dans un espace d'entretien adapté. Tenir l'ensemble pour éviter d'endommager le plongeur, sa tige, l'ensemble tige/excitateur du plongeur et les pièces connexes.
2. Pour faciliter le maintien du plongeur sur une unité sans butée de course (249BP, 249P, 249CP), installer la tige et l'extrémité de la tige (ou une tige fileté) dans le trou fileté UNF 28 de 1/4 in. situé dans l'ergot du plongeur ou la noix de connexion de la tige. Sur le capteur 249BP avec butée de course, la goupille cannelée (n° 42) maintiendra solidement le plongeur tant que la plaque de butée de course (n° 41) est installée et la tête du niveau à plongeur en position (n° 2).
3. Accéder à la goupille à ressort, au raccord du plongeur à la boule d'extrémité de l'ensemble tige/excitateur du plongeur, l'extrémité de la tige ou le connecteur de la tige du plongeur de la façon suivante :
 - Niveaux à plongeur 249BP, 249CP et 249P montés en position supérieure - en enlevant le bouchon de conduite (n° 26).
4. Enlever la goupille à ressort pour libérer le plongeur ou l'extrémité de la tige de la boule d'extrémité de l'ensemble tige/excitateur du plongeur. Soulever le plongeur ou l'extrémité de la tige de la boule.
5. Remplacer les pièces usées ou endommagées selon le besoin. Remettre en place le plongeur ou l'extrémité de la tige sur l'ensemble tige/excitateur du plongeur. Installer la goupille à ressort.
6. Installer la tête du niveau à plongeur et le contrôleur/transmetteur. Étalonner le contrôleur/transmetteur selon les procédures incluses dans le manuel d'instructions du contrôleur/transmetteur.

Remplacement de l'ensemble tige/excitateur du plongeur

Il se peut que la boule de l'ensemble tige/excitateur du plongeur (n° 7) soit trop usée pour assurer une connexion sûre ou si corrodée que le plongeur ne pivote plus correctement. Remplacer l'ensemble tige/excitateur du plongeur si nécessaire.

ATTENTION

Si le plongeur doit être déconnecté de l'ensemble tige/excitateur avant d'être enlevé de la cuve process, prendre les précautions nécessaires pour éviter qu'il ne tombe dans la cuve et soit endommagé.

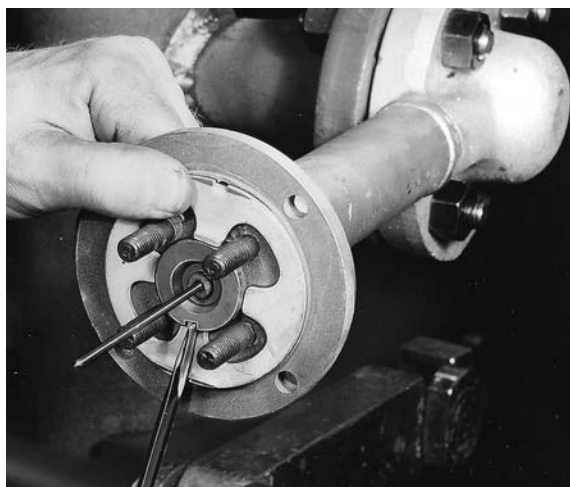
1. Après avoir suivi la procédure adaptée pour retirer la tête du niveau à plongeur et le plongeur de la cuve process, mettre l'ensemble du niveau à plongeur dans un espace d'entretien adapté. Tenir l'ensemble pour éviter d'endommager le plongeur, sa tige, l'ensemble tige/excitateur du plongeur et les pièces connexes.
2. Déposer le contrôleur/transmetteur et le plongeur (n° 10). Enlever ensuite les écrous hexagonaux (n° 20) de fixation du bras du tube de torsion (n° 3) à la tête du niveau à plongeur (n° 2). Séparer le bras du tube de torsion de la tête du niveau à plongeur.
3. Enlever les écrous (n° 18) et la bride de retenue (n° 6) à l'extrémité de l'axe du tube de torsion.
4. Enlever la plaque de positionnement (n° 8) en libérant ses deux plots de maintien.

Le plot vertical s'adapte dans un trou de la bride de l'axe du tube de torsion (partie supérieure de la figure 3, gauche). Le plot horizontal (masqué derrière le tournevis au bas de la figure 3) s'adapte dans une fente à l'extrémité extérieure du tube de torsion (cet ergot est positionné à droite de l'extrémité extérieure du tube dans la vue éclatée de la figure 3).

Placer une lame de tournevis dans les fentes de la plaque de positionnement et les extrémités du tube extérieur comme le montre la figure 3. Faire pivoter lentement la plaque de positionnement pour libérer son ergot du bras du tube de torsion. Puis faire pivoter la plaque de positionnement dans le sens inverse pour que le plongeur revienne à sa position de repos et faire glisser l'autre plot de la plaque de son logement à l'extrémité extérieure du tube.

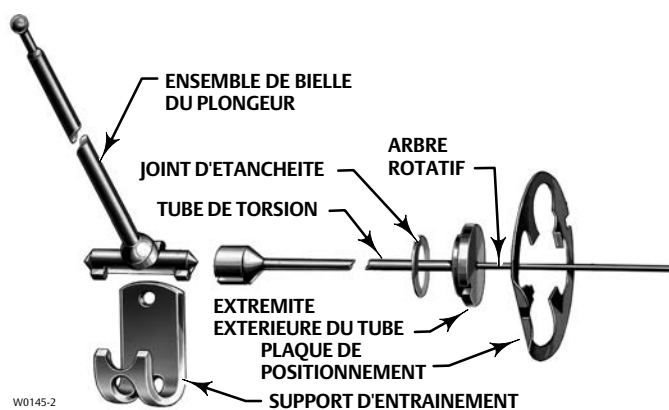
5. Extraire le tube de torsion hors de l'axe du tube de torsion. Retirer le joint d'étanchéité (n° 14) à l'extrémité du tube et l'éliminer (un joint d'étanchéité neuf sera installé à l'étape 9). Nettoyer les surfaces d'accouplement des joints.

Figure 3. Tube de torsion et ensemble de bielle du plongeur



W0654-1

DEPOSE OU POSE DE LA PLAQUE DE POSITIONNEMENT



W0145-2

VUE ECLATEE DU TUBE DE TORSION ET DE LA BIELLE DU PLONGEUR

6. A l'aide d'un outil adapté, desserrer et enlever le boulon du support d'entraînement supérieur (n° 5). Soulever l'ensemble bielle/entraînement du plongeur reposant sur le profil en lame de couteau du support d'entraînement (n° 4).
7. Contrôler visuellement le niveau de corrosion ou d'usure du support d'entraînement. Si son remplacement est nécessaire, déposer le support d'entraînement en enlevant le boulon du support d'entraînement inférieur. Installer un support d'entraînement neuf et le boulon du support d'entraînement inférieur.
8. Installer l'ensemble bielle/entraînement du plongeur neuf sur le profil en lame de couteau du support d'entraînement. Installer sans serrer le boulon du support d'entraînement supérieur (n° 5).
9. Insérer le joint d'étanchéité neuf à l'extrémité du tube dans le renforcement de l'axe du tube de torsion.
10. Insérer le tube de torsion et le faire pivoter jusqu'à ce que son encoche s'adapte à l'ensemble de bielle du plongeur et que la bride extérieure du tube repose contre le joint d'étanchéité.
11. En plaçant le pouce sur la partie supérieure de la plaque de positionnement et un tournevis dans les fentes comme indiqué à la figure 3, faire pivoter la plaque et enclencher le plot de la plaque dans le trou de l'arbre du tube de torsion (ceci préchargera le tube de torsion).
12. Installer la bride de retenue et la fixer à l'aide de quatre écrous (n° 18) en veillant à les serrer uniformément.
13. Serrer le boulon du support d'entraînement supérieur (n° 5). Il sera nécessaire d'appliquer une légère pression à l'ensemble bielle/entraînement du plongeur pour accéder au boulon du support d'entraînement supérieur.
14. Installer la tête du niveau à plongeur et le contrôleur/transmetteur. Etalonner le contrôleur/transmetteur selon les procédures incluses dans le manuel d'instructions du contrôleur/transmetteur.

Remplacement du tube de torsion

De la corrosion ou des fuites par l'extrémité extérieure du tube de torsion sont des signes de détérioration du tube de torsion (n° 9) ou du joint d'étanchéité d'extrémité (n° 14) du tube de torsion. Un fonctionnement irrégulier, voire inexistant, de l'arbre rotatif peut se produire si la douille à l'extrémité intérieure du tube de torsion n'engage pas l'extrémité palier de la tige du plongeur (n° 7).

1. Après avoir suivi la procédure adaptée pour retirer la tête du niveau à plongeur et le plongeur de la cuve process, mettre l'ensemble du niveau à plongeur dans un espace d'entretien adapté. Tenir l'ensemble pour éviter d'endommager le plongeur, sa tige, l'ensemble tige/excitateur du plongeur et les pièces connexes.

ATTENTION

Soutenir correctement l'ensemble pour éviter d'endommager le plongeur, la tige, l'ensemble de bielle et les pièces connexes.

2. Déposer le contrôleur/transmetteur et le plongeur (n° 10). Enlever ensuite les écrous hexagonaux (n° 20) de fixation du bras du tube de torsion (n° 3) à la tête du niveau à plongeur (n° 2). Séparer le bras du tube de torsion de la tête du niveau à plongeur.
3. Enlever les écrous (n° 18) et la bride de retenue (n° 6) qui fixent la plaque de positionnement (n° 8) sur l'extrémité du bras du tube de torsion.

ATTENTION

Si le plongeur est encore attaché à la bielle du plongeur, faire attention à ne pas laisser l'ensemble du tube de torsion glisser aux étapes 4 et 6. Un relâchement soudain du plongeur pourrait causer des dommages.

4. Enlever la plaque de positionnement (n° 8) en libérant ses deux ergots de maintien.

L'ergot vertical s'adapte dans un trou de la bride du bras du tube de torsion (partie supérieure de la figure 3). L'ergot horizontal (masqué derrière le tournevis au bas de la figure 3) s'adapte dans une fente à l'extrémité extérieure du tube de torsion (cet ergot est positionné à droite de l'extrémité extérieure du tube dans la vue éclatée de la figure 3).

La plaque de positionnement peut être extraite du bras du tube de torsion et de l'extrémité extérieure du tube si le plongeur a déjà été déconnecté de sa tige. Toutefois, si le plongeur est toujours connecté à sa tige, placer la lame d'un tournevis dans les fentes de la plaque de positionnement et l'extrémité extérieure du tube comme indiqué à la figure 3. Faire pivoter lentement la plaque de positionnement pour libérer son ergot du bras du tube de torsion. Faire ensuite pivoter la plaque de positionnement dans le sens inverse pour que le plongeur revienne à sa position de repos et faire glisser l'autre ergot de la plaque de son logement à l'extrémité extérieure du tube.

5. Extraire le tube de torsion et le joint d'étanchéité hors de l'axe du tube de torsion. Retirer le joint d'étanchéité (n° 14) à l'extrémité du tube et l'éliminer (un joint d'étanchéité neuf sera installé à l'étape 6). Nettoyer les surfaces d'accouplement des joints.
6. Insérer le joint d'étanchéité neuf à l'extrémité du tube dans le renforcement de l'axe du tube de torsion.
7. Installer l'ensemble tube de torsion dans l'axe du tube de torsion, comme illustré dans la figure 3. Faire pivoter le tube de torsion jusqu'à ce que sa douille s'adapte au membre de l'excitateur sur la tige de plongeur et que la bride extérieure du tube repose contre le joint d'étanchéité. En plaçant le pouce sur la partie supérieure de la plaque de positionnement et un tournevis dans les fentes comme indiqué à la figure 3, faire pivoter la plaque et enclencher le plot de la plaque dans le trou de l'arbre du tube de torsion (ceci préchargera le tube de torsion).
8. Installer la bride de retenue et la fixer à l'aide de 4 vis (n° 18), en veillant à les serrer uniformément.
9. Installer la tête du niveau à plongeur et le contrôleur/transmetteur. Étalonner le contrôleur/transmetteur selon les procédures incluses dans le manuel d'instructions du contrôleur/transmetteur.

Remplacement du bras du tube de torsion et modification du montage

Le desserrage du palier de l'excitateur (n° 4), l'usure de son couteau ou une tige du plongeur déformée, usée ou corrodée (n° 7) risquent d'affecter les performances du dispositif. Vérifier tout particulièrement la boule sur la tige du plongeur.

1. Après avoir suivi la procédure adaptée pour retirer la tête du niveau à plongeur et le plongeur de la cuve process, mettre l'ensemble du niveau à plongeur dans un espace d'entretien adapté.

ATTENTION

Soutenir correctement l'ensemble pour éviter d'endommager le plongeur, la tige, l'ensemble de bielle et les pièces connexes.

2. Déposer le contrôleur/transmetteur et le plongeur (n° 10). Enlever ensuite les écrous hexagonaux (n° 20) de fixation du bras du tube de torsion (n° 3) à la tête du niveau à plongeur (n° 2). Séparer le bras du tube de torsion de la tête du niveau à plongeur.
3. Appliquer la procédure appropriée pour la dépose du tube de torsion (n° 9).
4. Déposer les vis du palier (n° 5), la tige du plongeur et le palier de l'excitateur.

Remarque

Veiller à installer le palier de l'excitateur avec le couteau pointant vers le haut lors du montage du bras du tube de torsion selon l'orientation souhaitée. Puisque toute modification de 180° de la position de montage du bras du tube de torsion a pour effet de modifier l'action du contrôleur ou du transmetteur de directe à inverse, et vice versa, l'action du contrôleur/transmetteur doit être l'inverse de ce qu'elle était avant modification de la méthode de montage.

5. Poser le palier de l'excitateur, la tige du plongeur et les vis de palier (n° 5) dans le bras du tube de torsion. Installer un joint d'étanchéité neuf sur le bras. Installer le bras du tube de torsion sur la tête du niveau à plongeur ou sur la cuve process et le fixer en place à l'aide de la boulonnerie correcte (n° 19 et 20).
6. Installer le tube de torsion. Installer le plongeur.
7. Installer la tête du niveau à plongeur et le contrôleur/transmetteur. Étalonner le contrôleur/transmetteur selon les procédures incluses dans le manuel d'instructions du contrôleur/transmetteur.

Simulation des conditions du procédé pour l'étalonnage des contrôleurs de niveau et des transmetteurs Fisher

Contactez un bureau commercial d'Emerson Automation Solutions pour des informations sur les modalités de commande du Supplément aux manuels d'instructions des capteurs 249 - Simulation des conditions du procédé pour l'étalonnage des contrôleurs et des transmetteurs Fisher ([D103066X012](https://www.fisher.com/D103066X012)), ou visitez le site Web à l'adresse [Fisher.com](https://www.fisher.com).

Commande de pièces détachées

Lors de toute correspondance avec le [bureau commercial d'Emerson Automation Solutions](#) à propos du présent équipement, toujours préciser le numéro de série du capteur. Chaque capteur est doté d'un numéro de série qui est estampé sur une plaque signalétique (n° 54, non illustrée) attachée à l'axe du tube de torsion. Ce même code apparaît également sur la plaque signalétique du contrôleur/transmetteur lorsqu'un capteur complet avec contrôleur/transmetteur est expédié d'usine.

⚠ AVERTISSEMENT

Utiliser uniquement des pièces détachées Fisher d'origine. N'utiliser, en aucune circonstance, des composants non fournis par Emerson Automation Solutions sur des instruments Fisher. L'utilisation de composants non fournis par Emerson Automation Solutions peut annuler la garantie, affecter les performances de l'instrument et causer des blessures et des dommages matériels.

Kits de pièces détachées

Description	Référence
Sensor Part Kit Kit contains keys 9, 11, 13, 14 For 249BP	R249X000012

N°	Description
9*	Torque Tube Assy ⁽¹⁾ For 249BP N05500 Std wall Heavy wall Thin wall For 249CP S31600 Std wall Heavy wall For 249P N05500 Std wall Thin wall

Liste des pièces détachées

Remarque

Contactez un bureau commercial d'Emerson Automation Solutions pour des informations sur la commande de pièces détachées.

10*	Displacer ⁽¹⁾ For 249BP, 249CP 3 inch X 14 inches (1600 psi), S30400 or S31600 2 inch x 32 inches (1500 psi), S30400 or S31600 1.5 inch x 60 inches (1800 psi), S30400 1.375 inch x 72 inches (1400 psi), S30400 For 249P 2.75 inch x 14 inches (6000 psi), S30400 or S31600 2.875 inch x 14 inches (4000 psi), S30400 1.75 inch x 32 inches (4200 psi), S30400 or S31600 1.9062 inch x 32 inches (3400 psi), S30400 or S31600
11*	Cotter Spring ⁽¹⁾ , N04400 (2 req'd)
13*	Arm Gasket ⁽¹⁾ For 249BP, 249CP thru CL600, graphite/SST For 249P CL900 & 1500 graphite/SST
14*	Tube End Gasket ⁽¹⁾ For 249BP, 249CP thru CL600, graphite/SST For 249P CL900 & 1500 graphite/SST
15	Stud Bolt ⁽¹⁾ , steel B7 (4 req'd) For 249BP, 249CP For 249P CL900 & 1500

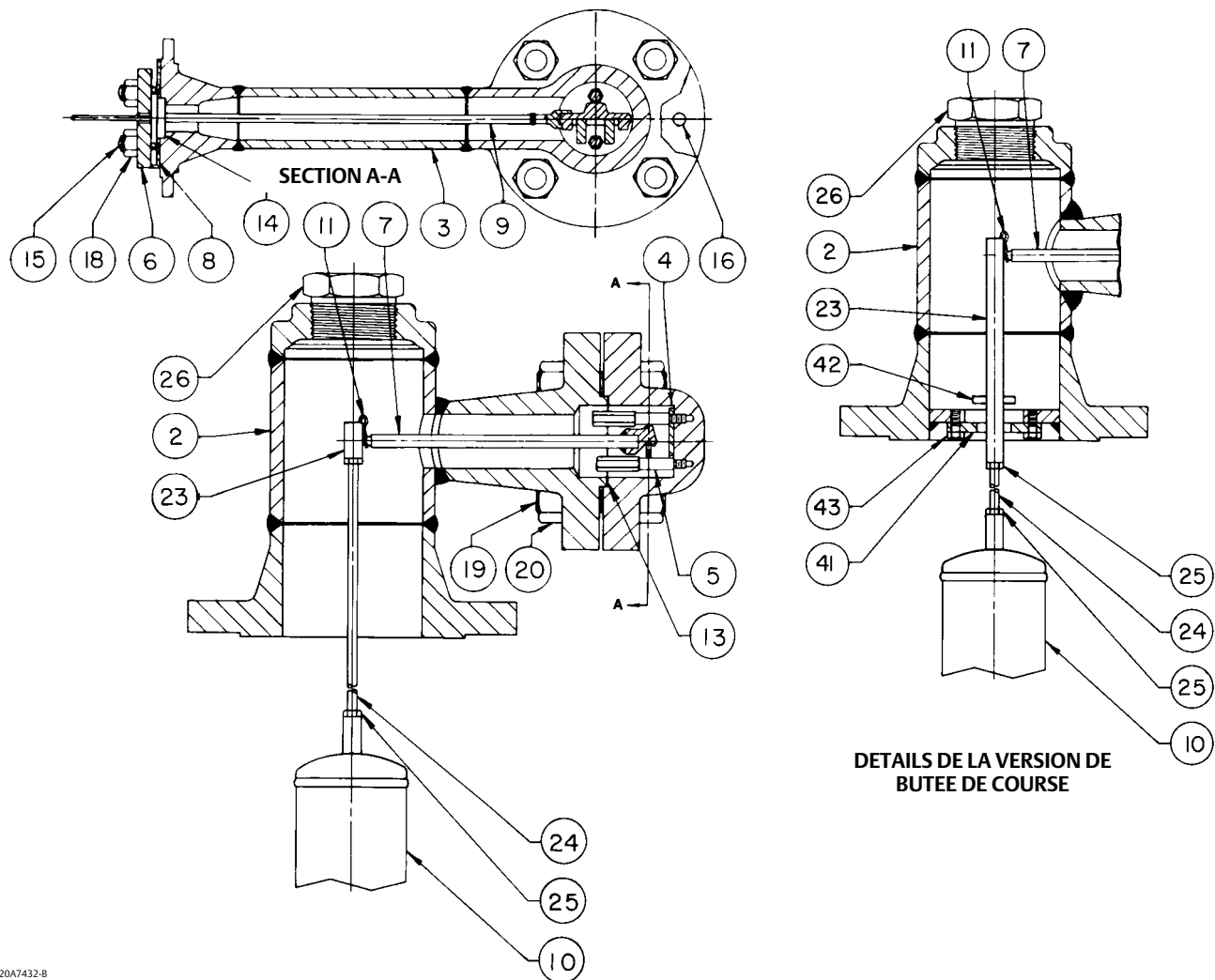
Pièces communes aux niveaux à plongeur

N°	Description
2	Sensor Head
4	Driver Bearing, S31600
5	Driver Bearing Bolt, S31600 (2 req'd)
6	Retaining Flange
7	Rod/Driver Assy, S31600
8	Positioning Plate, S31600

*Pièces de rechange recommandées

1. Cette pièce est disponible en une grande variété de matériaux de fabrication, de dimensions et autres spécifications. Ne sont listées ici que des pièces de matériaux, de dimensions ou de spécifications standard ou typiques. Contacter le bureau commercial Emerson Automation Solutions pour toute assistance lors du choix des matériaux, de dimensions ou de spécifications particulières.

Figure 4. Construction du capteur 249BP de Fisher

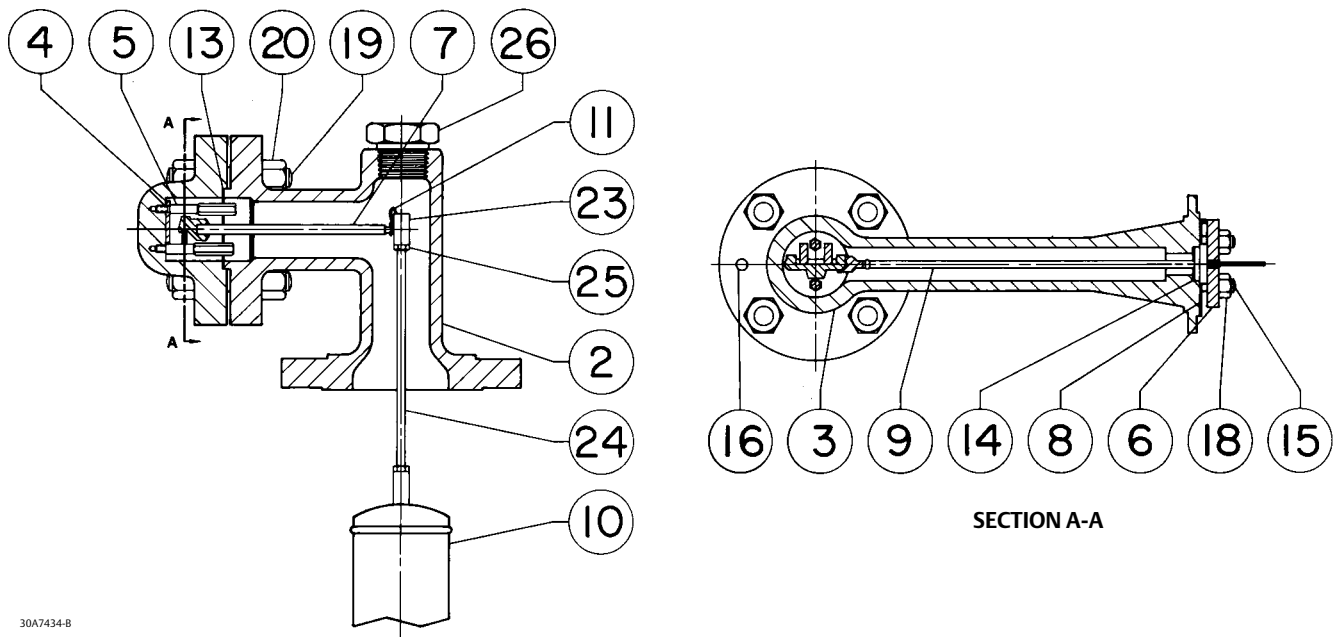


20A7432-B
20A7433-B

N°	Description	N°	Description
16	Groove Pin, S31600 For 249BP, 249CP, 249P	23	Displacer Stem End Piece ⁽¹⁾ , S31600 For 249BP, 249CP w/out travel stop For 249BP w/travel stop For 249P w/out travel stop
18	Hex Nut ⁽¹⁾ , steel B7 (4 req'd) For 249BP, 249CP thru CL600 For 249P CL900 & 1500	24	Displacer Stem ⁽¹⁾ When ordering a replacement displacer stem, specify length and desired material.
19	Bolt Stud ⁽¹⁾ , steel B7 (4 req'd) For 249B, 249CP thru CL600 For 249P CL900 & 1500	25	Hex Nut ⁽¹⁾ , B8M (2 req'd)
20	Hex Nut ⁽¹⁾ , steel (8 req'd) For 249BP, 249CP thru CL600 For 249P CL900 & 1500	26	Pipe Plug ⁽¹⁾ , steel For 249BP For 249CP For 249P
		35	Heat Insulator Ass'y (use only when specified)
		36	Shaft Coupling (for heat insulator ass'y) Use only when specified

1. Cette pièce est disponible en une grande variété de matériaux de fabrication, de dimensions et autres spécifications. Ne sont listées ici que des pièces de matériaux, de dimensions ou de spécifications standard ou typiques. Contacter le bureau commercial Emerson Automation Solutions pour toute assistance lors du choix des matériaux, de dimensions ou de spécifications particulières.

Figure 5. Construction du capteur 249CP de Fisher



30A7434-B

N° Description

- 37 Shaft Extension (for heat insulator ass'y)
Use only when specified
- 38 Set Screw (for heat insulator ass'y) (2 req'd)
Use only when specified
- 39 Cap Screw (for heat insulator ass'y) (4 req'd)
Use only when specified
- 40 Cap Screw (for heat insulator ass'y) (4 req'd)
Use only when specified
- 41 Travel Stop Plate, steel
For 249BP
- 42* Groove Pin (travel stop pin), SST
For 249BP
- 43 Cap Screw, hex head, steel (2 req'd)
For 249BP

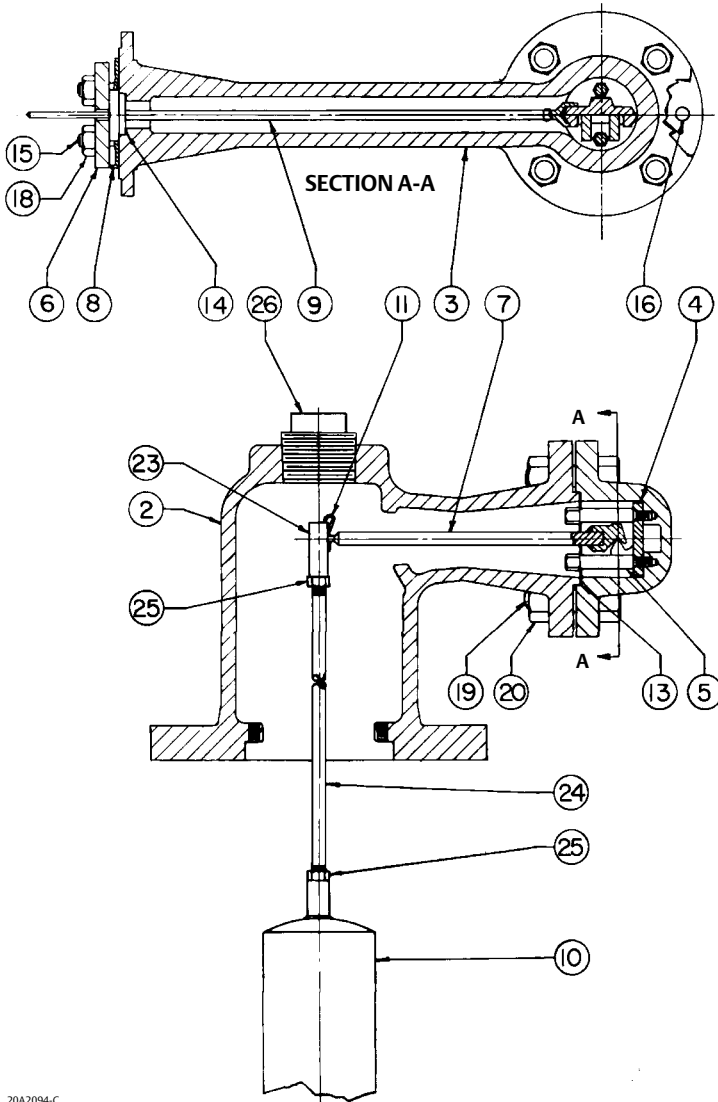
N° Description

- 44 Stud Bolt⁽¹⁾, steel B7
For 249BP
w/ NPS 2 top flange, CL150 (4 req'd)
w/ NPS 2 top flange, CL300 (8 req'd)
- 45 Hex Nut⁽¹⁾, steel
For 249BP w/ NPS 2 top flange,
CL150 (8 req'd)
CL300, 600 (16 req'd)
- 53 Washer (for heat insulator ass'y) (4 req'd)
Use only when specified
- 54 Nameplate
- 55 Drive Screw
- 56 NACE Tag
- 57 Wire

*Pièces de rechange recommandées

1. Cette pièce est disponible en une grande variété de matériaux de fabrication, de dimensions et autres spécifications. Ne sont listées ici que des pièces de matériaux, de dimensions ou de spécifications standard ou typiques. Contacter le bureau commercial Emerson Automation Solutions pour toute assistance lors du choix des matériaux, de dimensions ou de spécifications particulières.

Figure 6. Construction du capteur 249P de Fisher



20A2094-C

Ni Emerson, ni Emerson Automation Solutions, ni aucune de leurs entités affiliées n'assument quelque responsabilité que ce soit quant au choix, à l'utilisation ou à la maintenance d'un quelconque produit. La responsabilité du choix, de l'utilisation et de la maintenance d'un produit incombe à l'acquéreur et à l'utilisateur final.

Fisher et FIELDVUE sont des marques qui appartiennent à une des sociétés de l'unité commerciale d'Emerson Automation Solutions d'Emerson Electric Co. Emerson Automation Solutions, Emerson et le logo Emerson sont des marques de commerce et de service d'Emerson Electric Co. Toutes les autres marques sont la propriété de leurs propriétaires respectifs.

Le contenu de cette publication n'est présenté qu'à titre informatif et bien que les efforts aient été faits pour s'assurer de la véracité des informations présentées, celles-ci ne sauraient être considérées comme une ou des garanties, tacites ou expresses, des produits ou services décrits par les présentes, ni une ou des garanties quant à l'utilisation ou l'applicabilité desdits produits et services. Toutes les ventes sont régies par nos conditions générales, disponibles sur demande. Nous nous réservons le droit de modifier ou d'améliorer la conception ou les spécifications de tels produits à tout moment et sans préavis.

Emerson Automation Solutions
Marshalltown, Iowa 50158 USA
Sorocaba, 18087 Brazil
Cernay, 68700 France
Dubai, United Arab Emirates
Singapore 128461 Singapore

www.Fisher.com

