

# Hoja de datos del producto

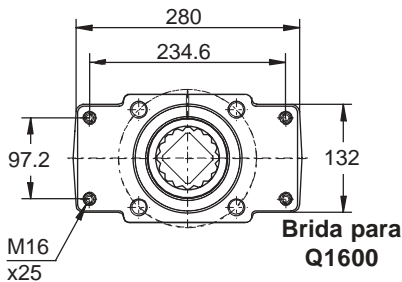
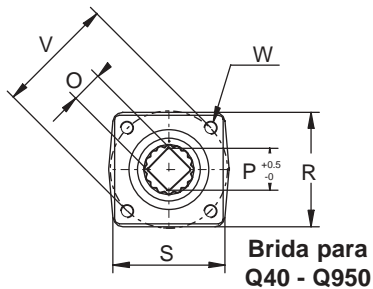
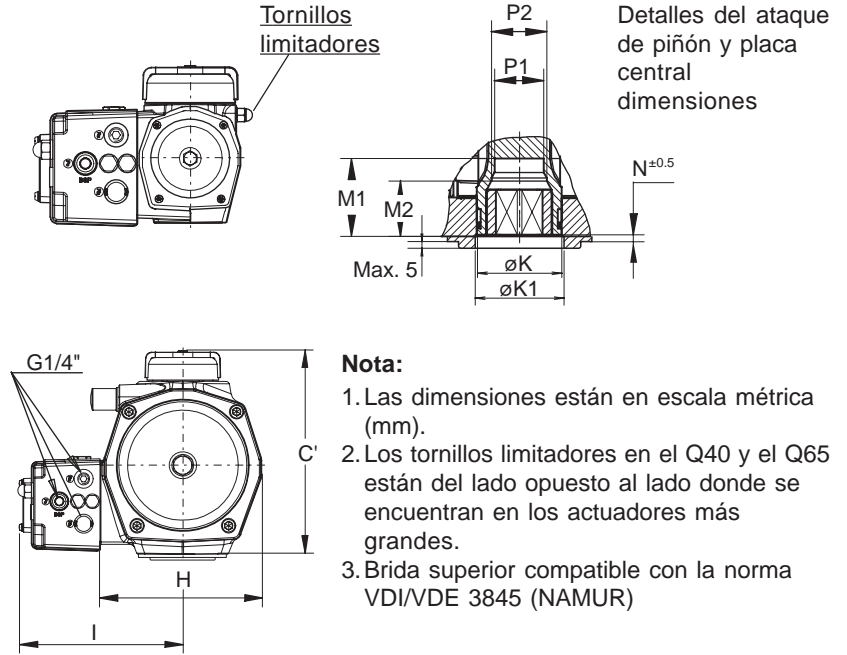
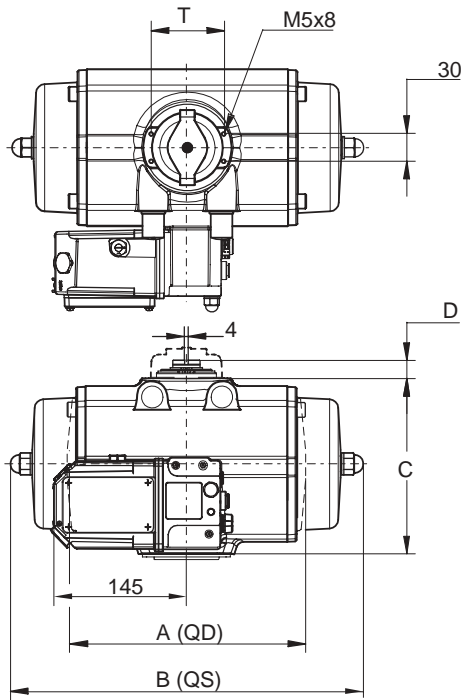
Número de hoja: ES1.603.02 - Rev: B

Fecha: Septiembre, 2006

FieldQ

## Dimensiones del actuador de válvulas FieldQ

### Actuadores métricos - DIN3337



\*) Cuatro agujeros del patrón de perforación F25

Dim. en mm.	Modelos de actuadores FieldQ™								
	Q40	Q65	Q100	Q150	Q200	Q 350	Q600	Q950	Q1600
A QD	180	199	221	310	283	305	387	424	516
B QS	202	249	254	211	358	390	419	460	568
C	104	117	141	150	160	191	245	276	337
C'	137	150	175	184	194	225	289	319	380
D	20	20	20	20	20	20	30	30	30
H	90	102	115	129	135	177	209	234	268
I	128	142	141	158	149	171	187	200	217
K	33	33	38	55	55	55	68	75	95
K1	32	32	40	50	54	54	68	75	95
M1	34.5	34.5	34.5	50	50	50	50	65	81
M2	-	-	27	-	37	37	-	-	-
N	1	1	1.5	1	1.5	1.5	1.5	1.5	1.5
O max.	14.11	14.11	17.13	17.13	22.13	27.13	27.13	36.16	46.16
O min.	14.00	14.00	17.00	17.00	22.00	27.00	27.00	36.00	46.00
P	18.1	18.1	22.2	22.2	28.2	36.2	36.2	48.2	60.2
P1	18.1	21.2	23.1	28.5	32.2	36.5	36.8	48.3	60.5
P2	-	-	25.2	-	36.2	-	-	-	-
Q	35	70	55	55	70	70	85	100	130
R	65	70	70	90	90	114	124	130	154
S	65	70	70	90	90	114	124	142	280
T	80	80	80	80	80	80	130	130	130
PCD	F05	F05	F07	F07	F10	F10	F12	F14	F16
V	50	50	70	70	102	102	125	140	165
W	M6x	M6x	M8x	M8x	M10x	M10x	M12x	M16x	M20x
	10	10	13	13	16	16	20	25	30
Dimensiones opcionales									
K1'	40	40	32	54	50	50	-	-	-
Q'	55	35	35	70	55	55	-	-	-
PCD	F07	F07	F05	F10	F07	F07	F10	F10	F25*
V'	70	70	50	102	70	70	102	102	-
W'	M8x	M8x	M8x	M10x	M10x	M10x	M12x	M16x	-
	13	13	13	16	16	16	20	25	-



www.FieldQ.com

Copyright © Emerson Process Management La información de este documento puede sufrir cambios sin previo aviso. Puede obtener hojas de datos actualizadas en nuestro sitio Web [www.FieldQ.com](http://www.FieldQ.com) o en el Centro de Automatización de Válvulas más cercano: **América:** +1 813 630 2255 (fax +1 630 9449) **Europa:** +31 74 256 10 10 (fax +31 74 291 09 38) **Asia/Pacífico:** +65 626 24 515 (fax +65 626 80 028)



**EMERSON**  
Process Management