

# Fiche technique produit

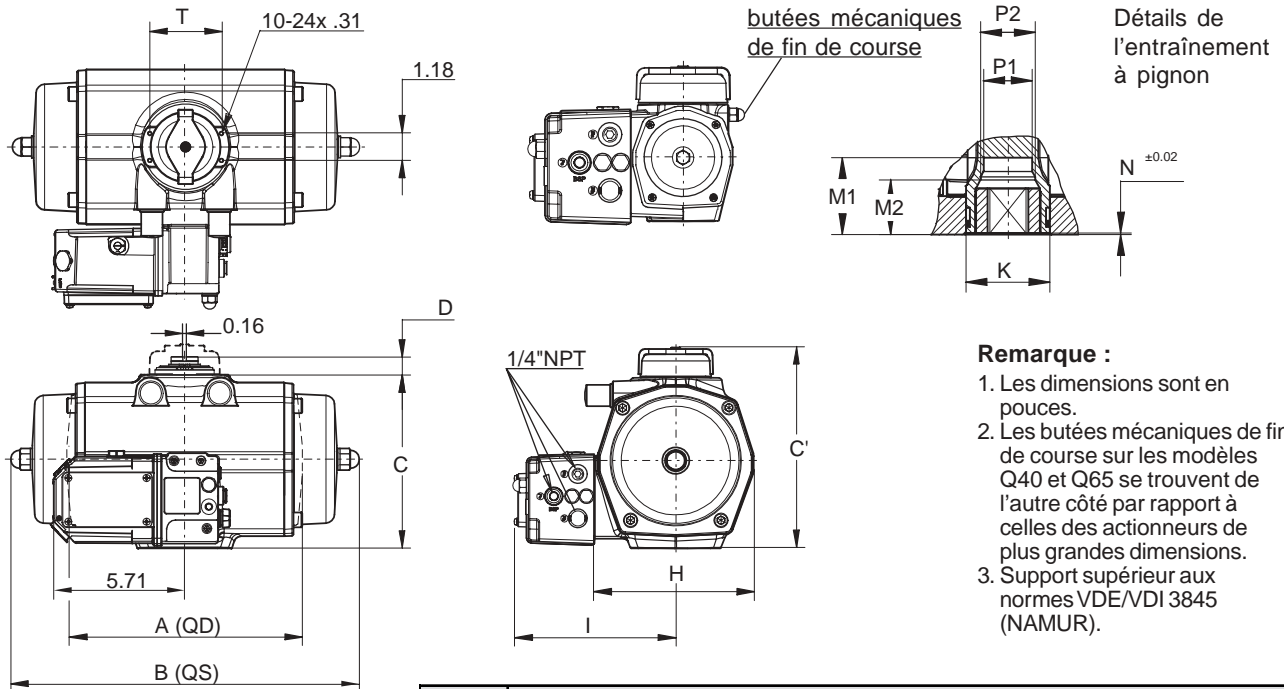
Fiche n° : F1.603.04 - Rév. : A

Date : Septembre 2006

FieldQ

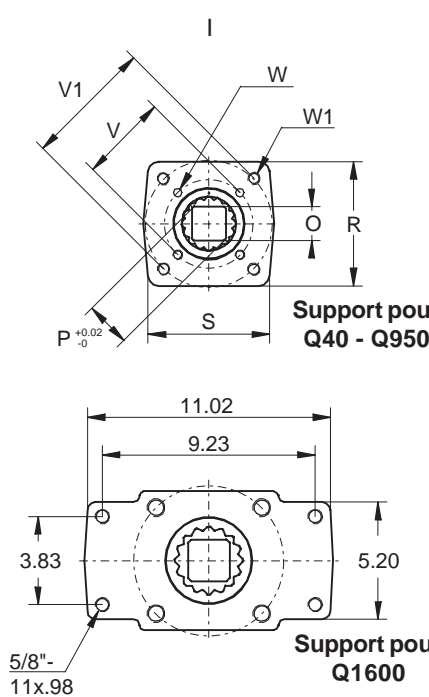
## Dimensions des actionneurs de vanne FieldQ

### Actionneurs impériaux - ISO5211



#### Remarque :

1. Les dimensions sont en pouces.
2. Les butées mécaniques de fin de course sur les modèles Q40 et Q65 se trouvent de l'autre côté par rapport à celles des actionneurs de plus grandes dimensions.
3. Support supérieur aux normes VDE/VDI 3845 (NAMUR).



\*) Quatre trous du plan de pose ISO F25

Dim inches	Modèles d'actionneurs FieldQ™								
	Q40	Q65	Q100	Q150	Q200	Q350	Q600	Q950	Q1600
A QD	7.09	7.83	8.70	12.20	11.14	12.01	15.24	16.69	20.31
B QS	7.95	9.80	10.00	8.31	14.09	15.35	16.50	18.09	22.34
C	4.09	4.59	5.55	5.91	6.30	7.52	9.65	10.87	13.27
C'	5.39	5.92	6.89	7.24	7.64	8.86	11.38	12.56	14.96
D	0.79	0.79	0.79	0.79	0.79	0.79	1.18	1.18	1.18
H	3.54	4.02	4.53	5.08	5.31	6.97	8.23	9.21	10.55
I	5.04	5.58	5.55	6.22	5.87	6.73	7.36	7.87	8.54
K	1.30	1.30	1.50	2.17	2.17	2.17	2.68	2.95	3.74
M1	1.36	1.36	1.36	1.97	1.97	1.97	1.97	2.56	3.19
M2	-	-	1.06	-	1.46	1.46	-	-	-
N	0.04	0.04	0.06	0.04	0.06	0.06	0.06	0.06	0.06
O max.	0.556	0.556	0.753	0.753	0.871	1.068	1.068	1.424	1.817
O min.	0.551	0.551	0.748	0.748	0.866	1.063	1.063	1.417	1.811
P	0.71	0.71	0.99	0.99	1.11	1.43	1.43	1.90	2.37
P1	0.71	0.83	0.93	1.12	1.27	1.27	1.45	1.90	2.38
P2	-	-	0.99	-	1.43	1.43	-	-	-
R	2.56	2.76	2.76	3.54	3.54	4.49	4.88	5.12	6.06
S	2.56	2.76	2.76	3.54	3.54	4.49	4.88	5.59	11.02
T	3.15	3.15	3.15	3.15	3.15	3.15	5.12	5.12	5.12
PCD	F05/F07	F05/F07	F05/F07	F07/F10	F07/F10	F07/F10	F10/F12	F10/F14	F16/F25*
V	1.969	1.969	1.969	2.756	2.756	2.756	4.016	4.016	6.496
V1	2.756	2.756	2.756	4.016	4.016	4.016	4.921	5.512	-
W	1/4"- 20x.39	1/4"- 20x.39	1/4"- 20x.39	5/16"- 18x.39	5/16"- 18x.39	5/16"- 18x.39	3/8"- 16x.63	3/8"- 16x.63	3/4"- 10x1.14
W1	5/16"- 18x.39	5/16"- 18x.39	5/16"- 18x.39	3/8"- 16x.63	3/8"- 16x.63	3/8"- 16x.63	1/2"- 13x.79	5/8"- 11x.98	-



www.FieldQ.com

Copyright © Emerson Process Management. Les informations contenues dans ce document sont susceptibles d'être modifiées sans préavis. Des fiches techniques mises à jour sont disponibles sur notre site Web [www.FieldQ.com](http://www.FieldQ.com) ou auprès de votre centre d'automatisation des vannes :

Amérique : +1 813 630 2255

(fax +1 630 9449) Europe : +31 74 256 10 10 (fax +31 74 291 09 38) Asie/Pacifique : +65 626 24 515 (fax +65 626 80 028)



**EMERSON**  
Process Management