



Ein neuer Ansatz zur Verbesserung von  
Sicherheitsintegrität und Prozessverfügbarkeit.

## DeltaV SIS™ Prozesssicherheitssystem

Ob eigenständig oder integriert, wählen Sie ein intelligentes, modernes Sicherheitssystem, das für die gesamte Lebensdauer Ihrer Anlage ausgelegt ist.

**Das DeltaV SIS™** bietet einen modernen Ansatz zur Verbesserung von Sicherheitsintegrität und Prozessverfügbarkeit. Das bewährte DeltaV sicherheitsgerichtete System (SIS) überwacht und diagnostiziert kontinuierlich den Zustand der Sicherheitssysteme und des gesamten Messkreises Ihrer Anlage. Somit können Sie Ihr Risiko erheblich senken. Der für Sicherheitsstufe (SIL) 3 zertifizierte Logic Solver reduziert mithilfe von Electronic Marshalling Ihre Installations-, Inbetriebnahme- und Wartungskosten – und das bei wesentlich geringerem Platzbedarf.

### **Verbesserte Sicherheitsintegrität**

***Damit Sie sich darauf verlassen können, dass Ihr Sicherheitssystem im Störfall funktioniert***

Das moderne DeltaV SIS berücksichtigt die zu erwartende Lebensdauer von Geräten und gibt Hinweise auf durchzuführende Wartung und Prüfungen rechtzeitig vor Ablauf des Lebenszyklus, so dass Ihre SIS-Integrität langfristig stabil bleibt.

### **Einhaltung des Terminplans auch bei Projektänderungen**

***Flexibilität von Electronic Marshalling ermöglicht selbst zum Ende der Projektlaufzeit noch Änderungen***

DeltaV SIS mit Electronic Marshalling gewährleistet den sicheren Betrieb, ohne bei jeder Systemänderung die Produktion zu unterbrechen. Design, Installation, Verkabelung und Inbetriebnahme werden vereinfacht, die üblichen Nacharbeiten und Neueinrichtungen des Systems entfallen.

### **Erhebliche Platzeinsparungen**

***Gemeinsame Unterbringung von E/A und Verkabelung in einem einzigen Schaltschrank***

Mit DeltaV SIS können Sie Ein- und Ausgänge zusammen mit Kabeln direkt aus dem Feld in einem Standardschaltschrank unterbringen. Auf diese Weise ist immer ausreichend Platz vorhanden – selbst bei Neuorganisation von Schaltschränken während des Betriebs und x-fachen Systemerweiterungen.

### **Weniger unerkannte Störungen**

***Optimierte Diagnose für den gesamten Sicherheitskreis***

Jetzt können Sie darauf vertrauen, dass jeder Sicherheitskreis im Störfall funktioniert. DeltaV SIS integriert und überwacht den gesamten Sicherheitskreis kontinuierlich – vom Sensor über den Logic Solver bis hin zum Stellgerät.

### **Nahtlose Integration**

***Nahtlose Integration basierend auf offenen Kommunikationsstandards***

Ob Sie ein eigenständiges oder integriertes Sicherheitssystem benötigen, Ihre DeltaV SIS-Lösung erfüllt in jedem Fall die Anforderungen von IEC 61508 und IEC 61511 in Bezug auf physische Trennung sowie unabhängige Sicherheits- und Steuersysteme. DeltaV SIS lässt sich über Standard-Kommunikationsschnittstellen reibungslos mit den Steuersystemen anderer Hersteller integrieren.

### **Engineeringaufwand reduzieren**

***TÜV- und exida-zertifizierte Funktionsblöcke vereinfachen das Engineering***

Die IEC-61508-zertifizierten SIS Funktionsblöcke werden einsatzbereit geliefert und vereinfachen damit die Implementierung komplexer SIS-Anwendungen. Zur Implementierung üblicher SIS-Aufgaben ist keine anwendungsspezifische Programmierung erforderlich. Dies beschleunigt die Konfiguration und Fehlersuche der SIS-Logik.

### **Rationalisierung von Wiederholungsprüfungen**

***Weniger Feldtests und geplante Abschaltungen***

Durch Wiederholungsprüfungen werden Betrieb und Integrität des Systems sichergestellt. Das DeltaV SIS bietet Alternativen zu herkömmlichen Wiederholungsprüfungen. Bei HART-fähigen Geräten kann die Zeit zwischen vollständigen Wiederholungsprüfungen von Ventilen durch Teilhubtests verlängert werden.

### **Vereinfachtes Sicherheitsmanagement den gesamten Lebenszyklus hindurch**

***Konzipiert, um die Anforderungen von IEC 61511 zu erfüllen***

Das DeltaV SIS wurde konzipiert, um die Anforderungen von IEC 61511 zu erfüllen, und bietet auf dieser Grundlage ein striktes Change Management, Sicherheitsmanagement sowie Dokumentationstools. Das System ist ohne Einschränkungen für den Einsatz in SIL 3-Anwendungen durch den TÜV und durch exida zertifiziert.





### ***Eine intelligente SIS-Lösung umfasst:***

- Sensoren
- Logic Solver
- Stellgeräte

***„Unsere intelligente SIS-Lösung gibt uns einen besseren Einblick in den Prozess, so dass wir die zum Brennerstart erforderliche Zeit von vier Stunden auf 20 Minuten reduzieren konnten. Außerdem werden die Fehlerbehebung und der Neustart des Brenners nach einer Störung beschleunigt.“***

*Betriebsleiter eines großen Bergbauunternehmens in Lateinamerika*

# Verbesserte Sicherheitsintegrität

**Damit Sie sich darauf verlassen können, dass Ihr Sicherheitssystem im Störfall funktioniert – sorgen Sie für hohe Verfügbarkeit.**

Sicherheitsanwendungen schützen Ihre Anlage und Ihr Personal vor gefährlichen Situationen und sorgen für eine schnelle und gut koordinierte betriebliche Reaktion auf Notfälle. Herkömmliche Sicherheitssysteme liefern jedoch nicht die umfassenden SIF-Diagnosedaten an das Steuerprogramm, die für die Zuverlässigkeit und Verfügbarkeit des sicherheitsgerichteten Systems sorgen. Das moderne DeltaV SIS überwacht den gesamten Sicherheitskreis, bewertet die Leistung des Messsystems und führt umfangreiche Diagnosefunktionen durch. Das DeltaV SIS berücksichtigt die zu erwartende Lebensdauer von Geräten und gibt Hinweise auf durchzuführende Wartung und Prüfungen rechtzeitig vor Ablauf des Lebenszyklus, so dass Ihre SIS-Integrität langfristig stabil bleibt.



## Vermeiden Sie Störfälle

Das DeltaV SIS kommt vielfach in Notabschalt-Anwendungen (ESD) zum Einsatz, um gefährliche Situationen von vornherein zu vermeiden, und kann eine gesamte Anlage, eine Einheit oder ein einzelnes Gerät im Bedarfsfall ordnungsgemäß herunterfahren. Sensoren erfassen bestimmte Bedingungen, und der DeltaV SIS Logic Solver ist so konfiguriert, dass Ihre Anlage durch Betätigung der erforderlichen Stellgeräte (Ventile und Pumpen) in einen sicheren Zustand gebracht wird.



### **Mindern Sie die Folgen von Vorfällen**

Laut IEC 61511 gelten Feuer- und Gassysteme (FGS) als risikomindernde SIS. Der Hauptzweck eines FGS besteht in der Risikominderung eines Vorfalls NACH dessen Eintreten. Durch die Überwachung von Prozessbereichen, in denen Feuer und potenziell brennbare oder giftige Gase entstehen können, ermöglichen moderne Sicherheitssysteme wie DeltaV SIS eine enge Vernetzung des FGS mit dem ESD-System.

### **Das System ist nur dann in Betrieb, wenn es sicher ist**

Zusätzlich zu FGS und ESD wird das DeltaV SIS zur Brennersteuerung (Burner Management System, BMS) eingesetzt. Durch entsprechende Schrittketten und Verriegelungen im DeltaV SIS BMS durchlaufen die Brenner nach Bedarf alle erforderlichen Phasen, von der Inbetriebnahme über den laufenden Betrieb bis zur Abschaltung, auf sichere Weise.

# Einhaltung des Terminplans auch bei Projektänderungen

## *Flexibilität durch Electronic Marshalling*

## *Moderner Change Management-Ansatz*

Änderungen oder Erweiterungen Ihres Leitsystems können erhebliche Engineering-Nacharbeit für Ihr Sicherheitssystem bedeuten – ganz abgesehen vom Zeitaufwand bis zur Bestätigung, dass alle Normen und Vorschriften eingehalten werden.

Mit dem extrem flexiblen, modernen DeltaV SIS können Sie Ihr Sicherheitssystem problemlos und kosteneffektiv an Ihre jeweiligen Anforderungen anpassen. Mithilfe von Electronic Marshalling und der CHARM-Technologie können Sie Ihren Sicherheitskreis physisch getrennt von der Logikkonfiguration installieren. Somit sind Sie in der Lage, noch früher im Konstruktionsprozess – bereits vor Fertigstellung der Ex-Bereiche – mit dem Hardware-Entwurf zu beginnen.

## **CHARMs Smart Logic Solver**

Die DeltaV SIS CHARMs Smart Logic Solver (CSLS) vereinen E/A-Verarbeitung, SIL 3-fähige Logik und Diagnosefunktionen in einem einzigen Logic Solver. Der CSLS unterstützt einzeln konfigurierbare Kanäle und sicherheitszertifizierte Kommunikation mit anderen CSLSs über ein dediziertes lokales Sicherheitsnetzwerk. Sie können mehrere lokale Sicherheitsnetzwerke mit bis zu 30.000 Ein-/Ausgängen kombinieren und über ein globales Sicherheitsnetzwerk für alle Ihre Assets selbst über große Entfernungen integrieren. Die gesamte Kommunikation vom Kanal (LS-CHARM) zum CSLS erfolgt vollständig redundant. Integrierte HART E/A- und Gerätewarnungen ermöglichen die Felddiagnose mit dem CSLS. Zu den wichtigsten Leistungsmerkmalen des CSLS zählen:

- vierfach modulare, redundante Logikverarbeitung
- Quadvoter für Ausgangskanäle
- separate Spannungsversorgung
- dieselben Eingangsdaten für jeden Logic Solver
- kontinuierliche Versorgung von Ausgangskanälen, wenn ein redundanter Partner ausfällt
- automatische Online-Funktionsprüfungen
- In-situ-Upgrades der Hardware und Software

## **Einfachere Compliance**

Das moderne DeltaV SIS wurde für die Realisierung der Anforderungen von IEC 61511 mit Dokumentationstools konzipiert, die das Risiko von Fehlern und falscher Implementierung ausschalten. Auf dieser Grundlage lassen sich Change Management, Asset Management, Sicherheitsmanagement und Dokumentation vereinfachen.

## **Geschützte Konfigurationsvorlagen**

Zur Vereinfachung des Global Engineering und der Einhaltung der Auflagen von IEC 61508 enthält das DeltaV SIS geschützte Konfigurationsvorlagen. Änderungen an diesen Vorlagen können nur auf dem Master-System vorgenommen werden.



*CHARM Smart Logic Solver (CSLS) sind je nach Gerätesignaltyp untereinander austauschbar, so dass Ihre Projektterminpläne durch Änderungen in letzter Minute eingehalten werden.*

### **Einfache Verfolgung von Änderungen**

Change Management ist bei herkömmlichen SIS teuer, kompliziert und fehleranfällig – Fehler, die sich dann durch die gesamte Dokumentation ziehen. Die umfassende Versionskontrolle zeichnet sich durch automatische Verfolgung und Updates aus. Die neue Version erhält einen Zeitstempel, und das Dokument kann mit einem Verlaufskommentar versehen werden, wenn es wieder eingchecked wird. Durch detaillierte Verlaufsdaten für Konfigurationselemente kann das System Daten zur Erfüllung gesetzlicher Auflagen sowie die Fehlerbehebung automatisch verwalten.

### **Konfigurationsänderungen nur mit entsprechender Zugriffsberechtigung**

Mit dem DeltaV SIS können Sie einzelnen Benutzern Zugriffsberechtigungen erteilen. Zum Auschecken von Elementen für die Bearbeitung sind nur zugelassene Benutzer berechtigt.

## Erhebliche Platzeinsparungen

### *Gemeinsame Unterbringung von E/A und Verkabelung im selben Schaltschrank*

Electronic Marshalling und die CHARM-Technologie des DeltaV-Systems wurden speziell für Kunden mit beweglichen Offshore-Ölbohrinseln und dem damit verbundenen Platzmangel entwickelt, wo die Verlegung von Kabeln unnötiges zusätzliches Gewicht sowie hohe Installationskosten mit sich bringt. Jetzt können ganze Gruppen von Sicherheitskreisen in nahegelegenen Feldschaltschränken untergebracht werden, die über ein Cat5E- oder Glasfaserkabel miteinander verbunden sind. CHARMs beanspruchen nur etwa ein Drittel des Platzes, den herkömmliche E/A- und Marshalling-Schaltschränke benötigen.

## Flexible Architektur überwindet Platzbeschränkungen

### **CHARMs benötigen weniger Platz**

Bei Electronic Marshalling und CHARMs entfällt die Rangierung. Alles, was an Arbeit, Design und Engineering normalerweise für das Rangieren nötig ist, entfällt, da jeder einzelne E/A-Kanal elektronisch einem spezifischen Logic Solver zugeordnet wird, jedoch können die Eingänge von jedem beliebigen Logic Solver innerhalb des Netzwerkes genutzt werden.

### **Mehr Möglichkeiten für Ex-Bereiche**

Möchten Sie Ihre E/A-Systeme in einem Ex-Bereich im Feld installieren? Emerson bietet Standard-Feldschaltschränke an, die bis zu 96 physische Sicherheitsein- und -ausgänge unterbringen und über redundante Standard-Cat5E- oder Glasfaserkabel vernetzt werden können. Sie sparen Installationskosten sowie wertvollen klimatisierten Raum.

### **Rangieren wird vollständig eliminiert**

Als zusätzliche Option für die Konfiguration herkömmlicher Geräteraume und Feldverkabelungsanschlüsse können Logic Solver und E/A mit Electronic Marshalling im Geräteraum installiert werden – ohne dass Rangieren erforderlich ist.







Alle CHARM Smart Logic Solver (CSLS) vereinen durchweg E/A-Verarbeitung, SIL 3-zertifizierte Logik und Diagnosefunktionen mit Redundanz und Ein-Kanal-Integrität.

*„Mithilfe von Electronic Marshalling konnten wir auf jeder Etage des Gebäudes Feldschaltschränke installieren. Diese waren nötig, weil in der Messwarte einfach nicht genug Platz für einen zusätzlichen Rangierschrank vorhanden war. Wenn wir ein neues Gerät hinzufügen mussten, war die Verkabelung vom Gerät zum Feldschaltschrank minimal. Aufgrund dieser Flexibilität konnten wir einen digitalen E/A direkt unter einem analogen E/A anbringen.“*

*Prozessleitsystem-Ingenieur, globaler Hersteller von Spezialchemikalien*



# Weniger unerkannte Störungen

## *Optimierte Diagnose für den gesamten Sicherheitskreis*

Da Sicherheitssysteme konstruktionsgemäß nur in abnormalen Situationen aktiv werden, stellt sich die Frage: „Woher weiß ich, dass das System zuverlässig funktioniert, wenn ich es brauche?“

### **Unsicherheit bezüglich des Anlagenzustands**

Funktionieren alle Komponenten Ihres Sicherheitssystems spezifikationsgemäß? Sind Sie sicher? Forschungen in der Industrie haben gezeigt, dass über 92 % aller Fehler in SIS-Anwendungen in Feld- und Stellgeräten auftreten. Daher muss die gesamte sicherheitstechnische Funktion (SIF) unbedingt als eine vollständige Einheit betrachtet werden. Das DeltaV SIS überwacht die Funktionsfähigkeit der Sensoren, Logic Solver und Stellgeräte im Bedarfsfall kontinuierlich durch Fehlerdiagnose, um Ausfälle oder Fehlauflösungen zu vermeiden. Dieser Ansatz erhöht die Prozessverfügbarkeit und reduziert die Lebenszykluskosten.

### **Sicherheit rund um die Uhr**

Die Sicherheit Ihrer Anlage muss rund um die Uhr, sieben Tage in der Woche gewährleistet sein. Indem Sie Ihre sicherheitsgerichtete Instrumentierung mit moderner digitaler Technologie ausstatten, erreichen Sie dieses Ziel am besten. DeltaV SIS ist eine umfassende Lösung für Ihr Sicherheitssystem mit integrierter digitaler Kommunikation – rund um die Uhr, jeden Tag.

### **Intelligenter Logic Solver**

Der für die digitale Kommunikation mit Sicherheitssensoren und Stellgeräten konstruierte DeltaV SIS Logic Solver nutzt die vorausschauende Intelligenz für Feldgeräte, um die Zuverlässigkeit der gesamten sicherheitsgerichteten Instrumentierung zu erhöhen. Der Logic Solver ist vom TÜV und exida für die Verwendung in SIL 1-, SIL 2- und SIL 3-Sicherheitsanwendungen gemäß IEC 61508 zertifiziert.

### **Vorausschauende Intelligenz und Zustandsdiagnosen**

Der erste Schritt zur Vermeidung unerkannter Störungen ist der Austausch von Schaltern gegen Messumformer. Die intelligenten Sensoren von Emerson (wie z. B. Rosemount™ und Micro Motion™) erkennen jedoch wesentlich mehr als nur Fehlfunktionen von Komponenten. Sie prüfen die Leistung des gesamten Messkreises, und die Diagnose erstreckt sich über den Messumformer hinaus auf den gesamten Prozess.





## *Intelligente SIS-Lösungen*

*„Über 92 % aller Fehler in SIS-Anwendungen treten  
in Feld- und Stellgeräten auf.“*

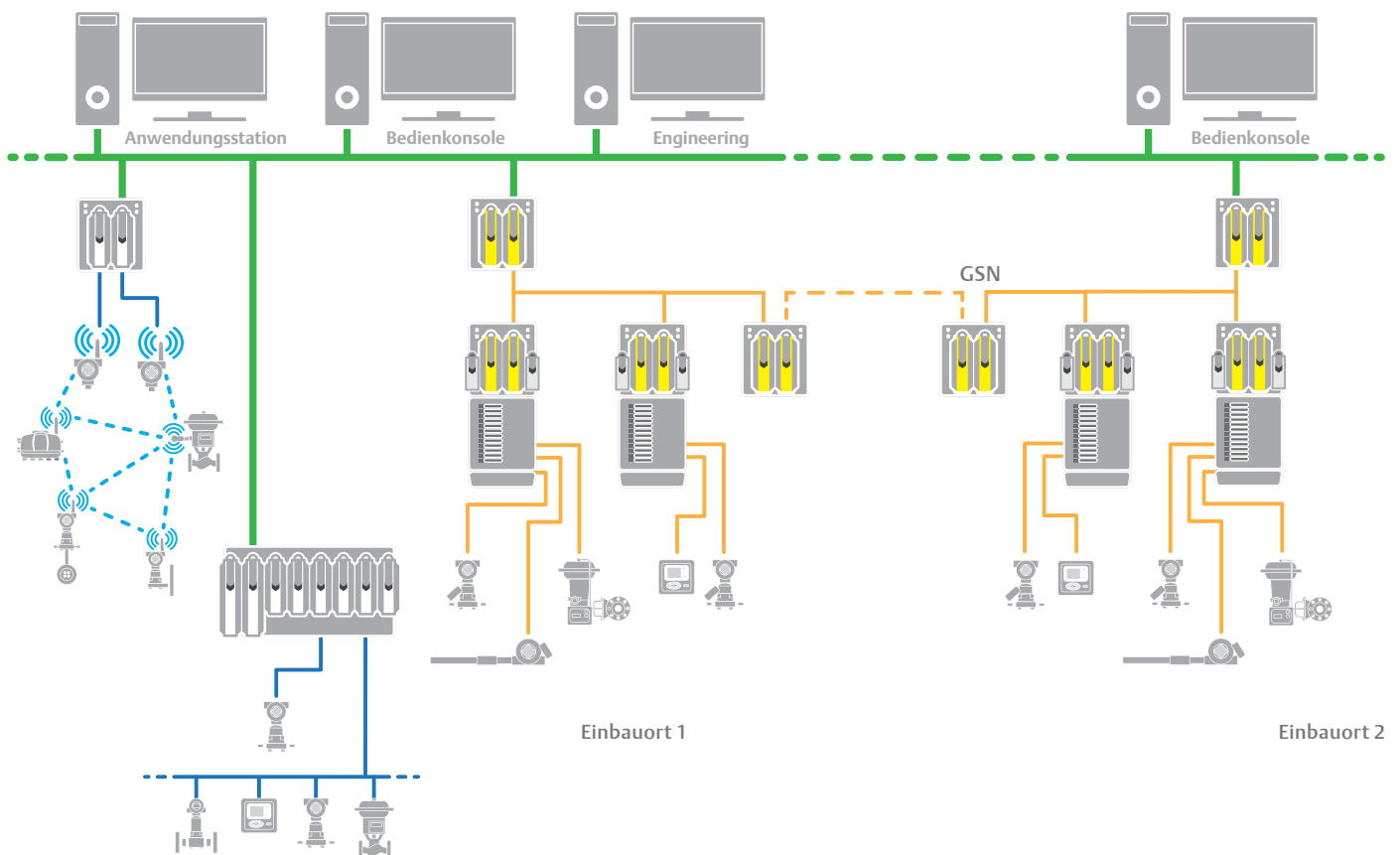
*OREDA (Offshore Reliability Database)*

# Nahtlose Integration einfach gemacht

*Vertraute, intuitive  
Anwendungen sorgen für  
größere Verfügbarkeit*

Die Integration von Sicherheitssystemen kann sehr kompliziert sein, und oft sind auch die Schnittstellenoptionen begrenzt. Das DeltaV SIS bietet mehrere, auf Standardprotokollen basierende Integrationsoptionen. Ob Sie ein eigenständiges oder integriertes Sicherheitssystem benötigen, von einem oder mehreren Herstellern, Ihre DeltaV SIS-Integrationslösung ist auf jeden Fall effektiv und rationell. Selbst ohne gemeinsame Bedienerkonsolen, Kommunikationsprotokolle und Engineering-Datenbanken ermöglicht das DeltaV SIS eine nahtlose Integration in jedes Leitsystem. DeltaV SIS lässt sich vollständig in das DeltaV-Prozessleitsystem integrieren, und das unter Einhaltung von IEC 61511 in Bezug auf die physische Trennung. Zusätzlich unterstützt DeltaV SIS mehrere Standorte mit dem globalen Sicherheitsnetzwerk (GSN).

## DeltaV SIS integrierte Architektur



# Engineering reduzieren

## Zertifizierte Funktionsblöcke

### Intuitive Sicherheits-Softwarefunktionen

Das DeltaV SIS bietet eine umfassende Palette an intelligenten, von TÜV und exida für Sicherheitsanwendungen zertifizierten Funktionsblöcke. Durch die Verwendung von Standard Funktionsblöcken anstelle anwendungsspezifischer Programmierung werden Konfiguration, Fehlerbehebung und Wartung der Logik vereinfacht.

### Voter Funktionsblöcke

Voter Funktionsblöcke bieten erweiterte Funktionen - wie integrierte Umleitungen und Abweichungsalarme, um die Sicherheit der Anlage zu verbessern. Voting ist so konfiguriert, dass für die gesamte Konfiguration der gleiche Ansatz angewendet wird, unabhängig von der Größe der Anwendung.

### Cause-and-Effect Funktionsblöcke

Die Anforderungen für herkömmliche SIS-Projekte werden in der Regel mithilfe von Ursache-Wirkungs-Diagrammen (CEM) definiert und letztendlich in eine Konfigurationslogik übersetzt. Das hat sich jetzt geändert. Mit dem CEM Funktionsblöcke können die Ursache-Wirkungs-Diagramme direkt im Logic Solver eingesetzt werden, wodurch eine schnelle Konfiguration möglich ist und weniger Tests erforderlich sind.

### State Transition und Step Sequencer Funktionsblöcke

Funktionsblöcke für Zustandsübergänge und Schrittketten sind bereits werkseitig mit leistungsstarken Funktionen für BMS-Anwendungen ausgestattet. Diese Funktionsblöcke konvertieren komplizierte benutzerdefinierte Logik in eine einfache, intuitive Konfigurationsaufgabe. Weitere Funktionen, die die intuitive Bedienung der DeltaV SIS-Software ermöglichen, umfassen:

- integrierte Erstwertmeldung mit automatischer First-out-Erfassung bei einer Auflösung von 1 ms
- integrierte Bypass-Funktion für die Wartung
- einfache Konformität zur Norm IEC 61511
- integrierte Alarmverwaltung
- Standard-Faceplates zeigen automatisch und ohne Konfiguration Sicherheitsinformationen an

### Status Handling

Die Eingangsverarbeitung ermöglicht die Nutzung von Statusinformationen ohne anwendungsspezifische Programmierung. Mit integrierten HART E/A erhält das Bedienpersonal automatisch und ohne zusätzliche Konfiguration diagnostische Gerätedaten, die auch dem Steuerprogramm zur Verfügung stehen.

### Handling von Ereignisabfolgen

Die Handhabung der Verarbeitung von Ereignisabfolgen spart Engineering-Leistung und Tests und vereinfacht die Wartung. Statusinformationen werden dem Bedienpersonal automatisch übermittelt, ohne Mapping von Datenmarkierungen, benutzerdefinierte Vorlagen oder Faceplates.



# Rationalisierung von Wiederholungsprüfungen

## **Online-Funktionsprüfungen reduzieren das Risiko und verlängern die Prüfintervalle**

Regelmäßige Wiederholungsprüfungen gewährleisten die Integrität und den sicheren Betrieb Ihres Sicherheitssystems. Um sicherzustellen, dass diese Prüfungen ordnungsgemäß, einheitlich und sicher durchgeführt werden, sind genau vorgeschriebene Verfahren einzuhalten.

Funktionsprüfungen für herkömmliche Sicherheitssysteme erfordern erheblichen Aufwand und können fehleranfällig sein. Zeit kann verloren gehen bei der Suche nach Geräten, der Fahrt von Einbauort zu Einbauort, der manuellen Geräteprüfung sowie bei der Erstellung und Aufbewahrung der manuellen Dokumentation.

Es besteht zudem ein Sicherheitsrisiko für das Personal, da sich Techniker mitunter unnötig lang in Ex-Bereichen aufhalten müssen. Außerdem kann es durch Übermüdung oder fehlerhaftes Handling seitens des Technikers passieren, dass das Gerät nach Abschluss der Prüfung nicht wieder in den normalen Betrieb umschaltet.

## **Wiederholungsprüfungen**

Ein modernes Sicherheitssystem mit intelligenten Geräten sorgt für sichere und effizientere Wiederholungsprüfungen. Ein Großteil der Funktionsprüfung kann direkt vom Asset Management System aus durchgeführt werden. Techniker müssen die Kennzeichnungen und den Einbauort von Geräten nicht mehr visuell prüfen. Außerdem ist kein Personal mehr erforderlich, um ein Testsignal vom Gerät zu simulieren. Das Signal wird stattdessen von der Bedienkonsole aus gemäß Prüfverfahren als Prozentwert der Prozessvariable erzeugt.

## **Das moderne DeltaV SIS bietet folgende Vorteile für Wiederholungsprüfungen:**

- Vermeidung von Verfahrensfehlern durch Automatisierung der Prüfungen: Die Software führt den Benutzer für jedes einzelne Gerät durch den Prozess.
- Reduzierung von Dauer und Aufwand der Wiederholungsprüfung.
- Weniger Wiederholungsprüfungen ohne Beeinträchtigung der Prozesszuverlässigkeit.
- SIS-Wiederholungsprüfungen können von der Werkstatt aus durchgeführt werden, um das Sicherheitsrisiko für das Personal in Ex-Bereichen zu verringern.
- Alle Schritte werden automatisch online dokumentiert: Die handschriftliche Abnahme bzw. Freigabe von Testergebnissen entfällt.

---

***Ihre Mitarbeiter sind Ihre wertvollste Ressource.  
Mit modernen Online-Prüfungen für Sicherheitssysteme  
können Sie potenzielle Risiken durch Prüfungen vor Ort in  
Ex-Bereichen vermeiden.***



# Vereinfachtes Sicherheitsmanagement über den gesamten Lebenszyklus hinweg

## Konzipiert zur Erfüllung der Anforderungen von IEC 61511

Emerson ist branchenführend hinsichtlich Dienstleistungen für den gesamten Lebenszyklus Ihrer Anlagen – allerorts und unabhängig von Ihrem Standort.

### Weltweit genormtes Risikomanagement

Weltweite Normen und Vorschriften verlangen eine umfassende Dokumentation von Prozessen durch den Hersteller. DeltaV SIS Version Control and Audit Trail (VCAT) ist ein leistungsfähiges Tool zum Verfolgen von Änderungen und Verwalten der Versionskontrolle für alle Objekte in der Konfigurationsdatenbank. Dies vereinfacht die Erfüllung gesetzlicher Auflagen.

### Zertifizierter Sicherheitsprozess

Emerson verwendet ein funktionelles Sicherheitsmanagementsystem, das die strengsten Anforderungen für Schutz, Risikominderung und Zuverlässigkeit erfüllt. Dieses vom TÜV und von exida zertifizierte System umfasst:

- Verwaltung der funktionalen Sicherheit
- Struktur/Planung des Sicherheitslebenszyklus
- Überprüfung
- Design und Engineering des SIS bis zur Außerbetriebnahme

### Berater und zertifizierte Sicherheitsexperten

Emerson hat als erster Anbieter für Sicherheitssysteme zertifizierte Verfahren gemäß den Anforderungen von IEC 61511 entwickelt. Mitarbeiter, die an der Konstruktion und Entwicklung von Sicherheitssystemen beteiligt sind, durchlaufen umfassende Sicherheits-Schulungsprogramme und werden von Emerson zertifiziert. Viele nehmen an weiteren Schulungen teil und erlangen die CFSE-Zertifizierung (Certified Functional Safety Experts).

### Von Anfang an weniger Störungen

Die Beteiligung von CFSE-Experten schon zu Beginn des Prozesses trägt zur Verringerung von System- und Hardware-Ausfällen bei. Dies ist besonders wichtig, da 80 % aller Ausfälle im SIS auf Design- und Implementierungsfehler zurückzuführen sind.

### Differenzierte sicherheitsbezogene Dienstleistungen

Emerson bietet Lösungen mit zertifizierter Hardware, Software und Engineering-Services an, die für die Anforderungen an den Lebenszyklus des Sicherheitssystems unentbehrlich sind. Zu weiteren Leistungen von Emerson gehören Main Automation Contractor (MAC)-Services in vielen Teilen der Welt, die eine einzige Bezugsquelle für alle Ihre Projektanforderungen bieten.

### Analyse

Sobald die Sicherheitsintegritätsstufen (SIL) definiert sind, kann Emerson spezifische Sicherheitsanforderungen (SRS) für Sie zusammenstellen. Wir bieten außerdem SIS Functional Safety Consulting Services zur Konzipierung Ihres Sicherheitskreises und Auswahl der Komponenten an.

### Implementierung

Die Projektdienstleistungen von Emerson für Anwendungssoftware halten sich an unsere zertifizierten Prozesse und können Design, Implementierung und Prüfungen verifizieren, einschließlich der nötigen Dokumentation zur Einhaltung von IEC 61511.

### Betrieb

Das SureService™ Programm von Emerson bietet eine Fülle von Supportleistungen, die darauf ausgerichtet sind, Ihre Betriebs- und Servicekosten zu reduzieren sowie den optimalen Betrieb Ihrer Systeme zu sichern. Dazu gehören:

- Notfallservice vor Ort
- Express-Austausch von Modulen
- Sicherung kritischer Daten
- Lokale Ersatzteilverwaltung
- Funktionale Sicherheitswartung und Wiederholungsprüfungen
- Integrität von Spannungsversorgung und Erdung
- Sicherheitsbeurteilung
- Alarmmanagement
- SIS-Änderungen
- Erweiterter Software-Support

### Fachmännischer Service weltweit

Emerson liefert bereits seit über 100 Jahren Prozessautomatisierungslösungen weltweit, damit Sie Ihre Anlage sicher, zuverlässig, effizient und mit ruhigem Gewissen betreiben können.



Emerson Process Management ist Vorreiter im Bereich Automatisierung und kann selbst schwierigste Anforderungen erfolgreich meistern – an jedem Ort und zu jeder Zeit. Mit DeltaV SIS™ können Sie Ihre Anlagen zuverlässig schützen und gleichzeitig die Prozessverfügbarkeit erhöhen.

Registrieren Sie sich noch heute unter:

USA 1-800-833-8314

International +63-2-702-111

Detaillierte Informationen finden Sie unter [emersonprocess.com/DeltaVSIS](http://emersonprocess.com/DeltaVSIS).

© Emerson Process Management 2014. Alle Rechte vorbehalten.

Das Emerson Logo ist eine Marke und Dienstleistungsmarke der Emerson Electric Co. Alle anderen Marken sind Eigentum ihres jeweiligen Inhabers.

Der Inhalt dieser Publikation dient nur zu Informationszwecken, und obwohl große Sorgfalt zur Gewährleistung ihrer Exaktheit aufgewendet wurde, sind diese Informationen nicht als ausdrückliche oder stillschweigende Garantien oder Mängelhaftung hinsichtlich der hierin beschriebenen Produkte oder Dienstleistungen oder deren Verwendung oder Eignung auszulegen. Für alle Verkäufe gelten unsere allgemeinen Geschäftsbedingungen, die auf Anfrage zur Verfügung gestellt werden. Wir behalten uns jederzeit und ohne Vorankündigung das Recht zur Veränderung oder Verbesserung der Konstruktion und der technischen Daten dieser Produkte vor.

#### Emerson Process Management – Reliability Solutions

##### Germany

**Emerson Process Management GmbH & Co. OHG**

Rheinische Str. 2

42781 Haan

Tel +49 (0) 2129 553-0

Fax +49 (0) 2129 553-100

##### Austria

**Emerson Process Management AG**

Industriezentrum NÖ Süd

Strasse 2a, Obj. 29

2351 Wiener Neudorf

Tel +43 (0) 2236-607

Fax +43 (0) 2236-607 44

##### Switzerland

**Emerson Process Management**

Neuhofstrasse 19a

CH 6340 Baar

Tel +41 (0) 4176 86 111

Fax +41 (0) 4176 18 740



**EMERSON. CONSIDER IT SOLVED.™**