

Serie ER3100

Integrierter elektronischer Druckregler

DER311923XDE2

Spezifikationen

Weitere Materialien oder Modifikationen auf Anfrage.

SYSTEM TYP ER3100

Maximaler Eingangsdruck

310 bar

Maximaler Ausgangsdruck

27,6; 62,1 bar

Durchflusskoeffizient

$C_v = 0,7; 2,0$

- Gekapselte Sekundärentlüftung
- Schnell ansprechendes System für hohe Durchflüsse
- Kompakte Größe
- Beinhaltet alle Produktmerkmale der Serie ER3000 (0,1 % Genauigkeit, eingebauter PID-Regelkreis, kostenlose Software)

SYSTEM TYP ER3110

Maximaler Eingangsdruck

241 bar

Maximaler Ausgangsdruck

34,5 bar

Durchflusskoeffizient

$C_v = 0,06, 0,15$

- Entlüftend (ungekapselt) oder nicht-entlüftend
- Schnell ansprechendes System für niedrige Drücke und geringe Durchflüsse
- Sowohl für statische als auch dynamische Anwendungen geeignet
- Beinhaltet alle Produktmerkmale der Serie ER3000 (0,1 % Genauigkeit, eingebauter PID-Regelkreis, kostenlose Software)



TYP ER3100
(MIT REGLER DER
SERIE 44-4000)



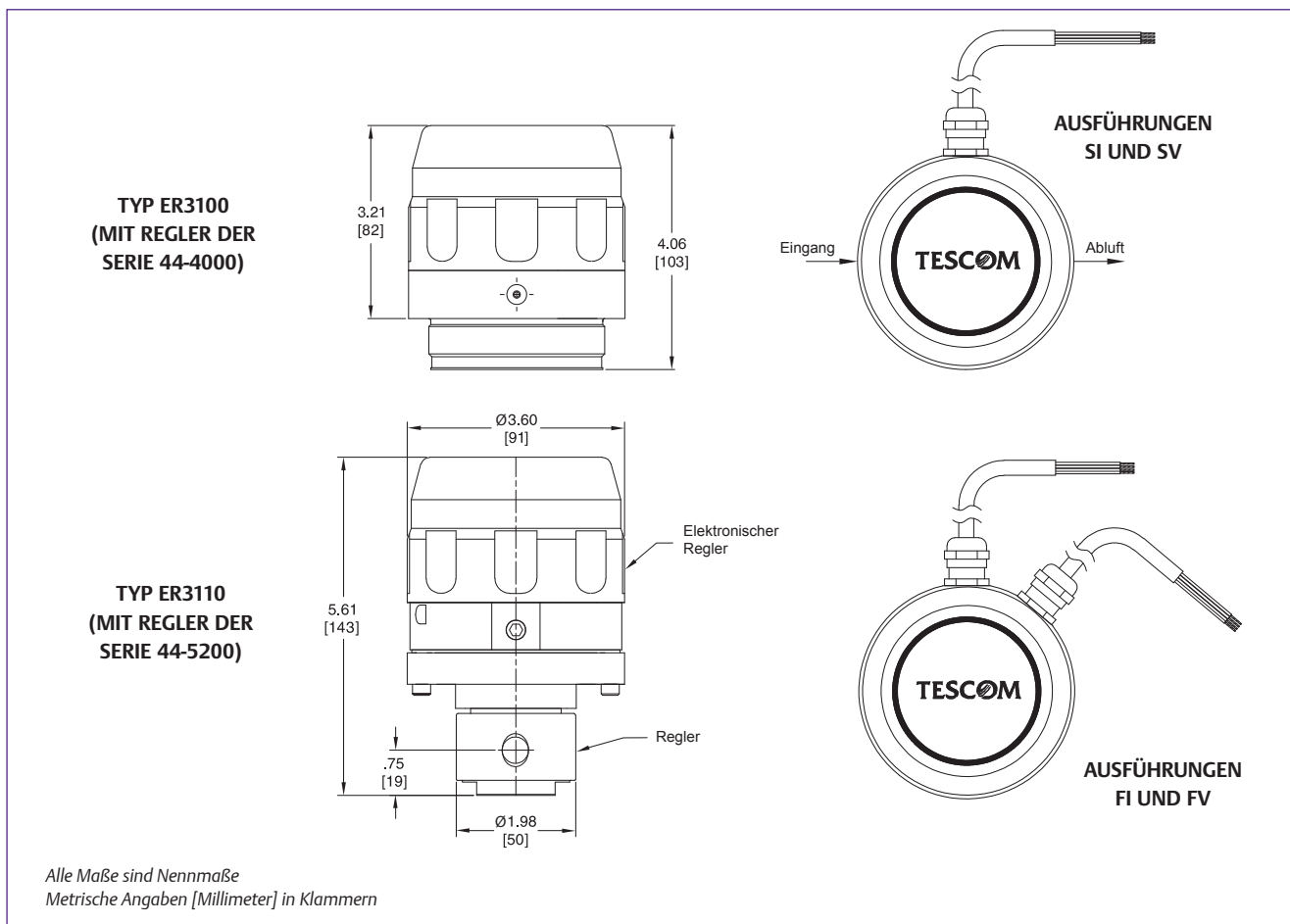
TYP ER3110
(MIT REGLER DER
SERIE 44-5200)

Die TESCO-Serie ER3100 besteht aus dem Regler der Serie ER3000 in Kombination mit dem Druckminderer der Serie 44-4000. Für Eingangsdrücke bis 310 bar bei zwei verschiedenen Ausgangsdruck-Regelbereichen bis 27,6 oder 62,1 bar. Die Serie ER3100 kann mit einem Durchflusskoeffizienten von $C_v = 0,7$ oder $C_v = 2,0$ bestellt werden. Garantiert eine schnelle, genaue Regelung für alle Strömungsanwendungen.

Anwendungen

- Gasunterstütztes Laserschneiden
- OEM-Geräte

Integrierter elektronischer Druckregler Serie ER3100



Alle Maße sind Nennmaße
Metrische Angaben [Millimeter] in Klammern

Integrierter elektronischer Druckregler Serie ER3100 - Bestellinformation

Reparaturkits, Zubehör und Modifikationen ggf. auf Anfrage.

Beispiel Bestellnummer:

ER31	00	S	I	-	1
TYPREIHE	GRUNDAUSFÜHRUNG	OPTIONEN	ANALOGSIGNALS		MODIFIKATIONEN
ER31	00 10	S - Standard F - Erweitert ²	I - 4-20 mA, 1-5 V DC V - 0-10 V DC		1 - Magnetventile Standard 2 - Magnetventile für geringe Durchflüsse 1W - Vorverdrahtet

Für Serie ER3100 einen der folgenden Regler bestellen:¹

- 44-40X1XXXXER042 (Ausgang: 27,6 bar, C_V = 0,7)
- 44-40X2XXXXER042 (Ausgang: 51,7 bar, C_V = 0,7)
- 44-40X1XXXXER046 (Ausgang: 34,5 bar, C_V = 2,0)
- 44-40X2XXXXER046 (Ausgang: 62,1 bar, C_V = 2,0)

Für Serie ER3110 einen der folgenden Regler bestellen:¹

- 44-52X5XX4N1X34 (nicht entlüftend, Ausgang: 34,5 bar, C_V = 0,06)
- 44-52X5XX4N2X34 (nicht entlüftend, Ausgang: 34,5 bar, C_V = 0,15)
- 44-52X5XX4V1X34 (nicht entlüftend, Ausgang: 34,5 bar, C_V = 0,06)
- 44-52X5XX4V2X34 (nicht entlüftend, Ausgang: 34,5 bar, C_V = 0,15)

1. Das "X" in der Bestellnummer des Reglers steht für die noch offene Option der gewünschten Dichtungs- und Anschlusskonfiguration.
2. Erweiterte Modelle verfügen über zusätzliche Analog-Eingänge und -Ausgänge.



ACHTUNG! Produkt erst auswählen, einbauen, verwenden oder warten, wenn Sie die TESCOM Installationshinweise gelesen und in vollem Umfang verstanden haben.