

Introduktion

Denna installationsguide tillhandahåller installations-, idriftsättnings- och justeringsanvisningar. Kontakta Fishers lokala försäljningskontor eller försäljningsrepresentant för att erhålla en kopia av instruktionshandboken eller gå till Fishers hemsida www.FISHERregulators.com. För ytterligare information se:

Instruktionsbok för typ EZR-avlastning, blankett 5476, D102629X012.

Kategori av tryckutrustningsdirektiv

Den här produkten kan i samband med tryckutrustning användas som ett säkerhetstillbehör i följande kategoridirektiv 97/23/EU för tryckutrustning. Den kan också användas utanför tryckutrustningsdirektivet genom att använda väl beprövad ingenjörsteknik enligt nedanstående tabell.

PRODUKTSTORLEK	KATEGORIER	FLÜSSIGKEITSTYP
DN 25 (1-inch)	SEP	1
DN 50, 80, 100, 150 (2, 3, 4, 6-inch)	I, II, III	

Specifikationer

Huvudventilstommens storlek, utförandetyp av ändanslutning och stommemärkvärden⁽¹⁾

Se tabell 1

Maximalt avlastningstryck Relief (inströmning)⁽¹⁾

Se tabeller 2 och 5

Minimalt avlastningsinställningstryck⁽¹⁾

1,4 bar (20 psig)

Avlastningsinställningstryck eller baktrycksreglerintervall⁽¹⁾

Se tabell 2

Temperaturkapacitet ⁽¹⁾

Se tabell 4

Installation



VARNING!

Endast kvalificerad personal får installera eller utföra service på en övertrycksventil. Övertrycksventiler ska installeras, användas och

underhållas enligt internationella tillämpliga regler och bestämmelser samt Fishers anvisningar.

Om en övertrycksventil och/eller en baktrycksregulator används på riskfylld eller brandfarlig vätska, kan person- eller egendomsskada inträffa på grund av brand eller explosion av utsläppt vätska som eventuellt har samlats. Förhindra dylika skador genom att anskaffa rör eller slangar som släpper ut vätskan i ett säkert och väl ventilerat område eller i ett inneslutande kärl. Vid utsläpp av riskfylld vätska ska dessutom rör eller slangar vara placerade på tillräckligt avstånd till byggnader eller fönster för att inte skapa ytterligare fara. Avloppshålet ska skyddas mot allt som kan täppa till det.

Om denna övertrycksventil och/eller baktrycksregulator har för högt tryck eller installeras där serviceförhållandena kan överstiga gränserna som listas i sektionen Specifikationer, eller om förhållanden överstiger märkvärdena för angränsande rörledningar eller rörledningsanslutningar, kan detta leda till person- och utrustningsskada eller läckage som följd av utströmmande vätska eller splittrade trycksatta delar.

Undvika dylika skador genom att använda tryckavlastande eller tryckbegränsande anordningar (enligt kraven i bestämmelser, regler eller standarder) för att förhindra att serviceförhållandena överskrider gränserna.

Dessutom kan skada på övertrycksventilen och/eller baktrycksregulatorn resultera i person- och egendomsskada på grund av utströmmande vätska. För att undvika skador ska övertrycksventilen och/eller baktrycksregulatorn installeras på en säker plats.

Rengör alla rörledningar innan övertrycksventilen och/eller baktrycksregulatorn installeras och kontrollera att övertrycksventilen och/eller baktrycksregulatorn inte har skadats eller att främmande material har samlats på enheten under själva transporten. Applicera ett rörpreparat på skarvrör med yttergång för NPT-stommar. Använd passande ledningspackningar och godkänd rör- och bultförbandsteknik för flänsade stommar. Installera övertrycksventilen och/eller baktrycksregulatorn i önskat läge om inget annat specificeras, men se till att flödet genom stommen går i samma riktning som indikeras av pilen på stommen.

1. Trycket/temperaturgränserna i denna installationsguide och alla tillämpliga standarder eller regelgränser får inte överskridas.

Tabell 1. Huvudventilens stommestorlekar, utförandetyp av ändanslutning och stommemärkvärden

HUVUDVENTILENS STOMMESTORLEK, DN (TUM)	HUVUDVENTILENS STOMMEMATERIAL	ÄNDSLUTNINGSTYPER	STRUKTURELLA UTFÖRANDEMÄRKVÄRDEN, bar (psig)	GRENZWERTPRÜFUNGSDRUCK, bar (psig)
25, 50, 80, 100, 150 (1, 2, 3, 4, 6)	WCB -stål	NPT eller SWE (DN 25, 50, endast 50 x 25)	102 (1480)	153 (2220)
		ANSI Klass 150 RF	19,6 (285)	29,5 (428)
		ANSI Klass 300 RF	51,0 (740)	76,5 (1110)
		ANSI Klass 600 RF eller BWE	102 (1480)	153 (2220)



Patentnummer 5,964,446 och 6,102,071
Andra patent sökta

www.FISHERregulators.com


EMERSON
Process Management

Typ EZR Relief

Tabell 2. Inställningstryckintervall, ledartryckets märkvärde och ledarinformation⁽¹⁾

LEDARTYP	INTERVALL FÖR AVLASTNINGINSTÄLLNINGSTRYCK, bar (PSIG)	LEDARKONTROLL INFORMATION		
		Färg	Maximalt driftstryck, bar (psig)	Maximalt tryck i nödsituationer, bar (psig)
6358, 6358B	1,4 till 2,8 (20 till 40) 2,4 till 8,6 (35 till 125)	Gul Röd	10,3 (150)	10,3 (150)
6358EB	5,2 till 9,7 (75 till 140) 9,0 till 13,8 (130 till 200) 12,4 till 24,1 (180 till 350)	Grön Blå Röd	44,8 (650)	51,7 (750)
6358EBH	17,3 till 31,0 (250 till 450) 27,6 till 41,4 (400 till 600) ⁽¹⁾	Blå Röd		

1. Fluorelastmembran begränsas till 450 psig (31,1 bar).

Tabell 3. Minimalt differentialtryck för huvudventil

HUVUDVENTILENS STOMMESTORLEK, DN (TUM)	HUVUDFJÄDERNS ARTIKELNUMMER OCH FÄRG	MINIMAL DIFFERENTIAL, PROCENT AV BURKAPACITET, bar d (PSID)					
		För 90 % kapacitet			För 100 % kapacitet		
		100 % trim	60 % trim	30 % trim	100 % trim	60 % trim	30 % trim
25, 50 x 25 (1, 2 x 1)	19B2399X012, vit ⁽¹⁾	1,3 (19)	1,3 (19)	1,5 (22)	1,3 (19)	1,4 (20)	1,7 (24)
	19B2400X012, ljusblå	1,9 (28)	1,9 (28)	2,4 (35)	1,9 (28)	1,9 (28)	2,8 (41)
	19B2401X012, svart ⁽²⁾	2,8 (40)	2,8 (41)	3,2 (47)	2,8 (40)	2,9 (42)	4,8 (70)
50 (2)	19B0951X012, gul ⁽¹⁾	0,9 (13)	1,2 (17)	1,7 (24)	0,9 (13)	1,2 (17)	1,7 (24)
	18B2126X012, grön	1,1 (16)	1,5 (21)	2,0 (29)	1,4 (20)	1,7 (25)	2,1 (30)
	18B5955X012, röd ⁽²⁾	1,6 (23)	1,9 (28)	2,1 (30)	2,1 (30)	2,1 (31)	2,2 (32)
80 (3)	T14184T0012, gul ⁽¹⁾	0,97 (14)	0,97 (14)	1,2 (17)	1,2 (18)	1,2 (18)	1,3 (19)
	19B0781X012, jusblå	1,0 (15)	1,0 (15)	1,2 (18)	1,4 (21)	1,4 (21)	1,5 (22)
	19B0782X012, svart ⁽²⁾	1,8 (26)	1,8 (26)	1,8 (27)	2,3 (33)	2,3 (33)	2,3 (33)
100 (4)	T14184T0012, gul ⁽¹⁾	0,69 (10)	0,76 (11)	0,83 (12)	1,2 (18)	1,4 (20)	1,4 (20)
	18B8501X012, grön	0,9 (14)	0,9 (15)	1,2 (17)	1,5 (22)	1,7 (24)	1,7 (24)
	18B8502X012, röd ⁽²⁾	1,4 (20)	1,7 (24)	2,0 (29)	2,1 (30)	2,1 (30)	2,1 (30)
150, 200 x 150 (6, 8 x 6)	19B0364X012, gul ⁽¹⁾	0,6 (8)	0,6 (9)	0,69 (10)	0,69 (10)	0,69 (10)	0,9 (13)
	19B0366X012, grön	1,0 (15)	1,0 (15)	1,1 (16)	1,2 (17)	1,3 (19)	1,4 (20)
	19B0365X012, röd ⁽²⁾	1,1 (16)	1,3 (18)	1,3 (19)	1,4 (20)	1,7 (24)	1,7 (24)

1. De vita och gula fjädrarna rekommenderas endast för inströmningstryck under 100 psig (6,9 bar).

2. De röda och svarta fjädrarna rekommenderas endast för inströmningstryck över 500 psig (34,5 bar).

Tabell 4. Temperaturkapacitet

17E67 NITRILE (NBR)	17E68 NITRILE (NBR)	17E97 NITRILE (NBR)	17E88 FLUOROELASTOMER (FKM)
0° to 150°F (-17° to 66°C)	-20° to 150°F (-28° to 66°C)	0° to 150°F (-17° to 66°C)	0° to 250°F (-17° to 121°C)

Tabell 5. Huvudventilens maximala tryck

HUVUDFJÄDERNS FÄRG	STOMMESTORLEK, DN (TUM)	MAXIMALT DRIFTSINSTRÖMNINGSTRYCK, bar (PSIG)	MAXIMALT DRIFTSDIFFERENTIALTRYCK, bar (PSIG)	MAXIMALT INSTRÖMNING- OCH DIFFERENTIALTRYCK I NÖDSITUATIONER ⁽²⁾ , bar d (PSID)
Vit / gul	Alla	6,9 (100)	6,9 (100)	6,9 (100)
Ljusblå / grön	Alla	34,5 (500)	34,5 (500)	51,7 (750)
Svart / röd ⁽¹⁾	Alla	72,4 (1050)	55,2 (800)	72,4 (1050)
MEMBRANMATERIAL	STOMMESTORLEK, DN (TUM)	MAXIMALT DRIFTSINSTRÖMNINGSTRYCK, bar (PSIG)	MAXIMALT DRIFTSDIFFERENTIALTRYCK, bar (PSIG)	MAXIMALT INSTRÖMNING- OCH DIFFERENTIALTRYCK I NÖDSITUATIONER ⁽²⁾ , bar d (PSID)
17E67 Nitril	50 (2)	34,5 (500)	34,5 (500)	51,7 (750)
	100 (4)	24,8 (360)	20,7 (300)	51,7 (750)
17E68 Nitril	25, 50 (1, 2)	31,7 (460)	27,5 (400)	31,7 (460)
	80, 100, 150 (3, 4, 6)	24,8 (360)	20,7 (300)	34,5 (500)
17E97 Nitril	Alla	72,4 (1050)	55,2 (800)	72,4 (1050)
17E88 Fluorelast	Alla	51,7 (750)	34,5 (500)	51,7 (750)

1. De röda och svarta fjädrarna rekommenderas endast för inströmningstryck över 34,5 bar (500 psig).

2. För differentialtryck över 27,6 bar d (400 psid) är fluorelast membran temperaturer begränsade till 66 °C (150 °F).

Anmärkning

Det är viktigt att övertrycksventilen och/eller baktrycksregulatorn installeras så att avloppshålet i fjäderhuset aldrig täpps till. För installationer utomhus ska övertrycksventilen och/eller baktrycksregulatorn placeras bort från fordonstrafik och placeras så att vatten, is och andra främmande material inte kan komma in i fjäderhuset genom ventilen. Undvik att placera övertrycksventilen och/eller baktrycksregulatorn under takfot eller stuprännor och se till att de befinner sig över trolig snönivå.

FÖRSIKTIGHET!

När trim typ EZR installeras i en befintlig Fisher E-stomme, kan skada uppkomma om flödet inte är i rätt riktning. Titta på stomlivet för att bekräfta att flödet är i rätt riktning-**upp** genom mitten på buren och ner genom burens skårar. Ändra den existerande flödespilen vid behov.

Övertryck

Maximala inströmningstryck beror på stommens material och temperaturer. Ventilens maximala inströmningstryck framgår av namnplåten. Ventilen ska inspekteras med avseende på skada efter alla inträffade övertryckstillstånd. Fisher övertrycksventiler och/eller baktrycksregulatorer utgörs av säkerhetsventiler som INTE är av typ ASME.

Idriftsättning

Övertrycksventilen och/eller baktrycksregulatorn har ställts in på fabriken ungefär vid mittpunkten i fjäderns tryckintervall eller vid det tryck som begärts. En första justering kan därför bli nödvändig för att erhålla önskat resultat. Öppna långsamt avstängningsventilerna såväl uppströms som nedströms (om tillämpligt) efter korrekt avslutad installation och efter att övertrycksventilerna har justerats.

Justering

Ändra utströmningstrycket genom att avlägsna avstängningshatten eller lossa på låsmuttern samt vrida justerskruven medurs för att öka utströmningstrycket och moturs för att sänka trycket. Övervaka utströmningstrycket med en kontrollmanometer under justeringen. Sätt tillbaka avstängningshatten eller dra åt låsmuttern för att bibehålla önskad inställning.

Urdrifttagning (Avstängning)

VARNING!

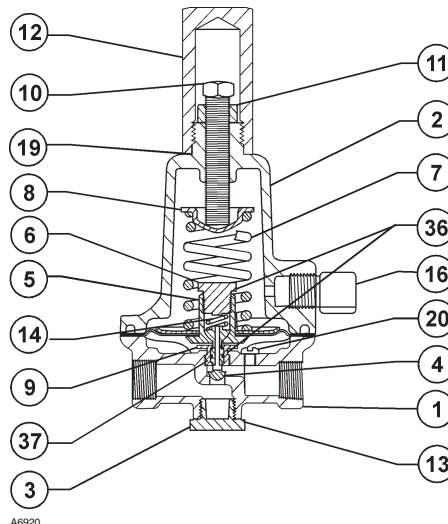
Isolera övertrycksventilen/baktrycksregulatorn från allt tryck innan den demonteras för att undvika personskada som förorsakas av plötsligt tryckutsläpp.

Om tryck först introduceras till huvudventilen före ledaren, kan huvudventilen bli vidöppen och utsätta nedströmssystemet för fullt inströmningstryck.

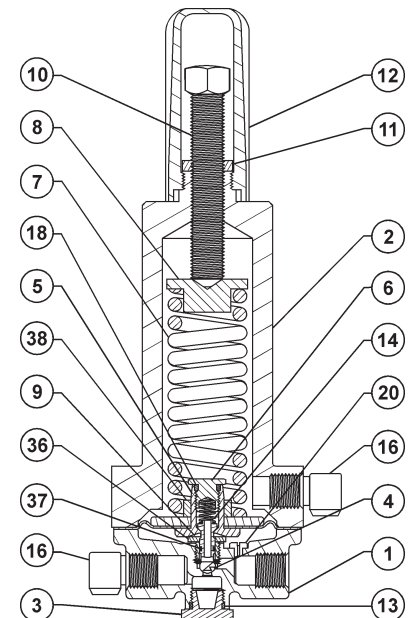
Artikelförteckning serie 6358

Nyckel Beskrivning

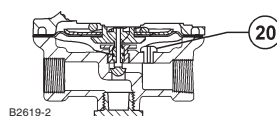
- | | |
|----|---------------------------------|
| 1 | Ledarstomme |
| 2 | Fjäderhus |
| 3 | Stommeplugg |
| 4 | Ventilplugg |
| 5 | Membranmontering |
| 6 | Kontaktdonshatt |
| 7 | Reglerfjäder |
| 8 | Fjädersäte |
| 9 | Spindelstyrning |
| 10 | Justerskriv |
| 11 | Låsmutter |
| 12 | Avstängningshatt |
| 13 | O-ring till stommeplugg |
| 14 | Ventilfjäder |
| 15 | O-ring |
| 16 | Ventilmontering |
| 18 | O-ring |
| 19 | Packning till avstängningshatt |
| 20 | Strypning eller strypningsplugg |
| 36 | Packning eller O-ring |
| 37 | O-ring till spindel |
| 38 | Undre fjädersäte |
| 40 | Membranbegränsare |



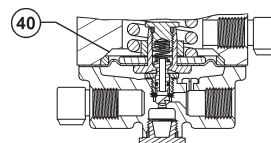
TYP 6358



TYP 6358EB

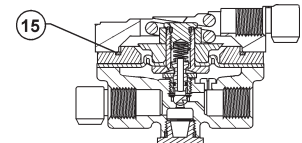


TYP 6358B



TYP 6358EB

MEMBRANBEGRÄNSARE FÖR 12,4 TILL 24,1 BAR (180 TILL 350 PSIG) INSTÄLLNINGSTRYCKSINTERVALL



TYP 6358EBH

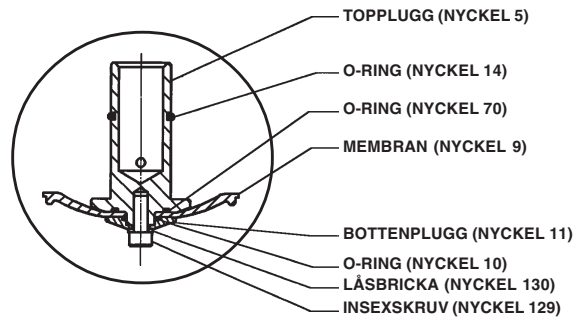
Figur 1. Monteringar i serie 6358

Typ EZR Relief

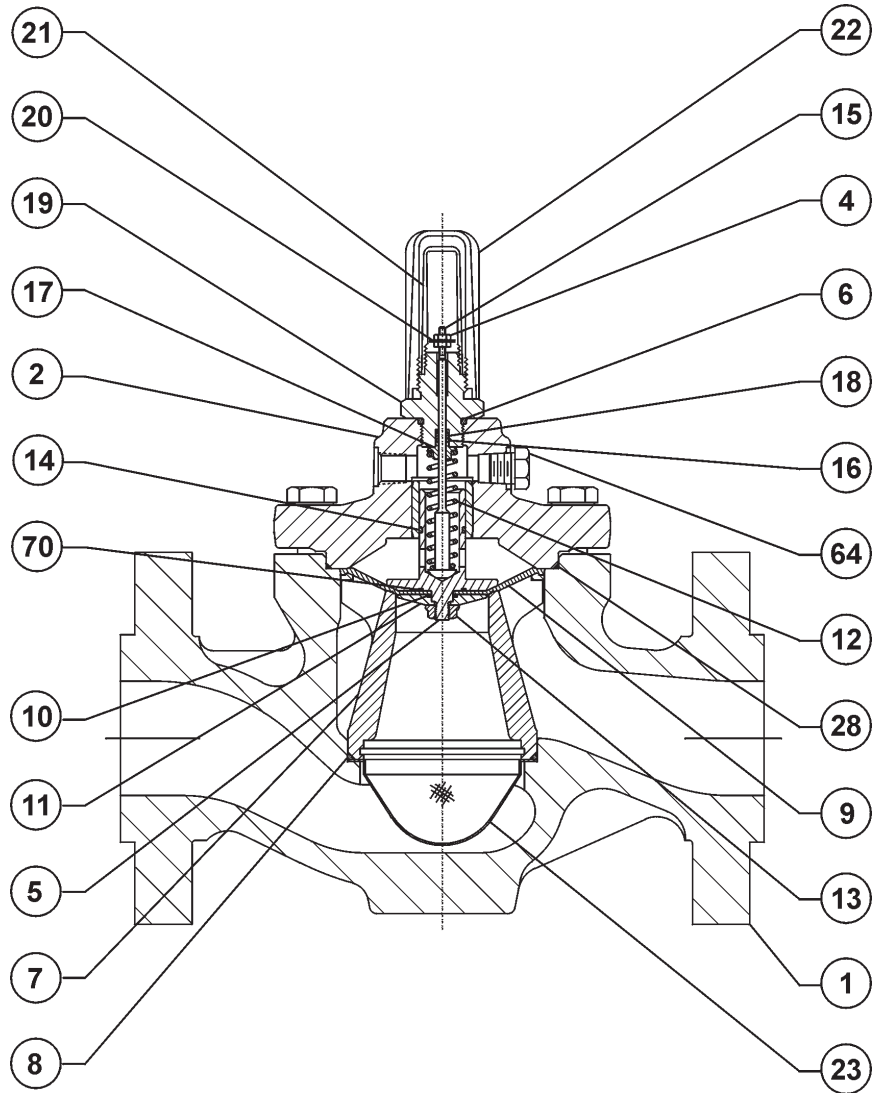
Artikelförteckning för huvudventil

Nyckel Beskrivning

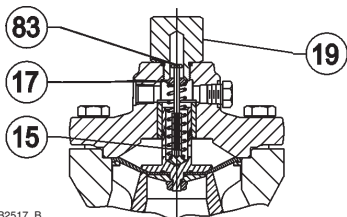
- 1 Ventilstomme
- 2 Ventilbröstsmontering
- 4 Sexkantsmutter
- 5 Topplugg
- 6 O-ring
- 7 Bur
- 8 O-ring till bur
- 9 Membran
- 10 O-ring
- 11 Bottenplugg
- 12 Huvudfjäder
- 13 Flänsad låsmutter
- 14 O-ring till topplugg
- 15 Spindel
- 16 Reservring
- 17 Övre fjädersäte
- 18 O-ring
- 19 Indikatorordon
- 20 Indikatorbricka
- 21 Indikatoråska
- 22 Indikatordörr
- 23 Inströmningsfilter
- 28 O-ring
- 63 Ledarmatarrörplugg
- 64 Ventilbröstsrörplugg
- 66 O-ring
- 67 O-ring
- 70 O-ring
- 71 Begränsarplatta
- 72 E-ring
- 79 Bricka
- 83 Maskinskruv
- 121 O-ring
- 126 Huvudskruv
- 129 Insexskruv
- 130 Låsbricka



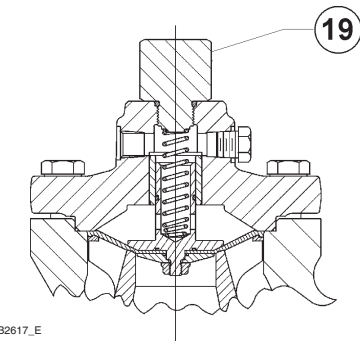
DN 25 OCH 50 X 25 (1 OCH 2 X 1 TUM)
MEMBRANMONTERING



HUVUDVENTILMONTERING



DN 50 (2 TUM) STOMMESTORLEK



DN 25, 50 x 25, 80, 100, 150 (1, 2 x 1, 3, 4,
OCH 6 TUM) STOMMESTORLEKAR

Figur 2. Huvudventilmontering typ EZR

©Fisher Controls International, Inc., 2002; Alla rättigheter förbehålls

Fisher och Fisher Regulators är märken som tillhör Fisher Controls International, Inc. Logotypen för Emerson är ett varumärke och servicemärke som tillhör Emerson Electric Co. Alla andra märken tillhör respektive innehavare.

Innehållet i detta dokument presenteras endast i informationssyfte och även om vi gjort vårt yttersta för att försäkra riktigheten i dokumentet, ska det inte tolkas som garantier eller löften, uttryckta eller underförstådda, angående produkter eller service som beskrivs här eller dess användning eller lämplighet. Vi förbehåller oss rätten att när som helst modifiera eller förbättra utföranden eller specifikationer för dylika produkter utan meddelande därom.

För information, kontakta Fisher Controls, International:
 Inom USA (800) 588-5853 – Utanför USA (972) 542-0132
 Frankrike – (33) 23-733-4700
 Singapore – (65) 770-8320
 Mexiko – (52) 57-28-0888

Tryckt i USA

www.FISHERregulators.com

