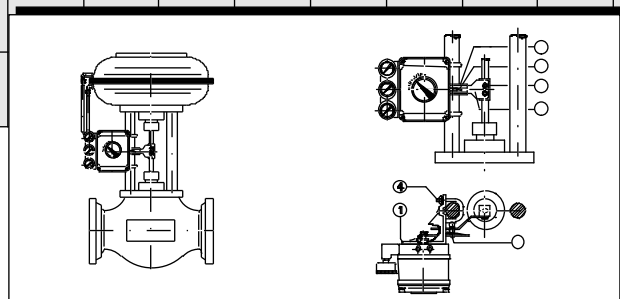
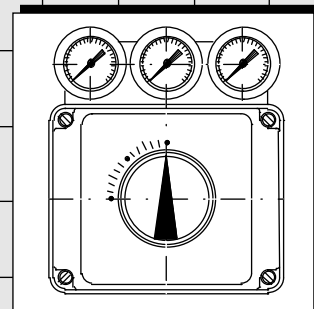
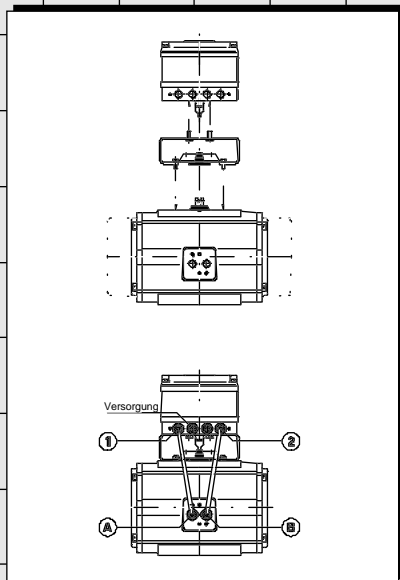
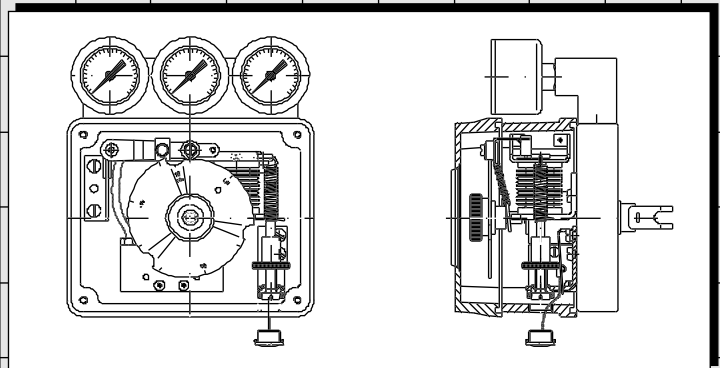
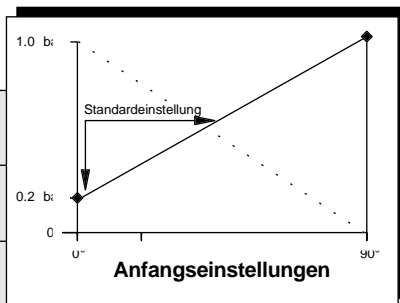


Einbau und Inbetriebnahme

Pneumatischer Stellungsregler F10



Pneumatischer Stellungsregler F 10

Wo finden Sie Angaben über

	Seite
Produktbeschreibung	1
Arbeitsweise	2
Montage an Drehantrieben	
- Mechanische Montage	3
- Pneumatikanschlüsse, doppelwirkend	3
- Pneumatikanschlüsse, einfachwirkend	4
- Versorgungsluftanforderungen	4
Montage an Hubantriebe	
- Mechanische Montage	5
- Pneumatikanschlüsse	6
Kalibrierung	
- Anfangseinstellungen	7
- Umstellung der Kurvenscheibe	7
- Nullpunktjustierung	8
- Bereichsjustierung	8
Fehlersuche	9

Algemeine technische Daten:

	<u>Metric</u>	<u>Imperial</u>
Hysteresis	: 0.6%	
Linearität	: 1.0%	
Luftmenge	: 210 NI/min (bei 6 bar)	: (7.4 SCFM bei 87 psi)
Luftverbrauch	: 15 NI/min (bei 6 bar)	: (0.6 SCFM bei 87 psi)
Min. Volume Antrieb	: 0.1 NI	: 6.1 in ³
Temperatur	: -20° bis +80° C	: (-4° bis +176°F)
Schutzart	: IP54 (option IP65)	: NEMA 3 (option NEMA 4)
Einbaunormen	: VDI/VDE 3845 or IEC 534/6	
Zuluftanschluß	: G 1/4"	: (1/4" NPT)
Luft versorgung	: 1.4 bis 8.6 bar	: (21 bis 125 psi).
Eingangs Signal		
- Standard	: 0.2 bis 1.0 bar	: (3 bis 15 psi).
- Einstellbar	: 0.2 bis 0.6 bar	: (3 bis 9 psi).
	: 0.6 bis 1.0 bar	: (9 bis 15 psi).

Medien : Instrumentluft, trocken, auf 25 micron gefiltert.
: Taupunkt soll 10°C (18°F) niedriger sein als Betriebstemperatur.
: Luftqualität klasse 3-2-3 nach ISO 8573-1

Der Stellungsregler F10 bietet die Möglichkeit, einen pneumatischen Stellantrieb in jeder beliebigen Stellung zwischen völlig auf und völlig zu genau zu positionieren. Dies gestattet die genaue Einstellung von dreh- und hubgesteuerten Regelventilen sowie der verschiedensten Schieber und ähnlicher Vorrichtungen. Die Bewegung des Stellantriebs wird proportional zu einem Eingangsdrucksignal von 0,2 bis 1 bar (3-15 psi) geregelt.

Der Stellungsregler Posiflex F10 bietet:

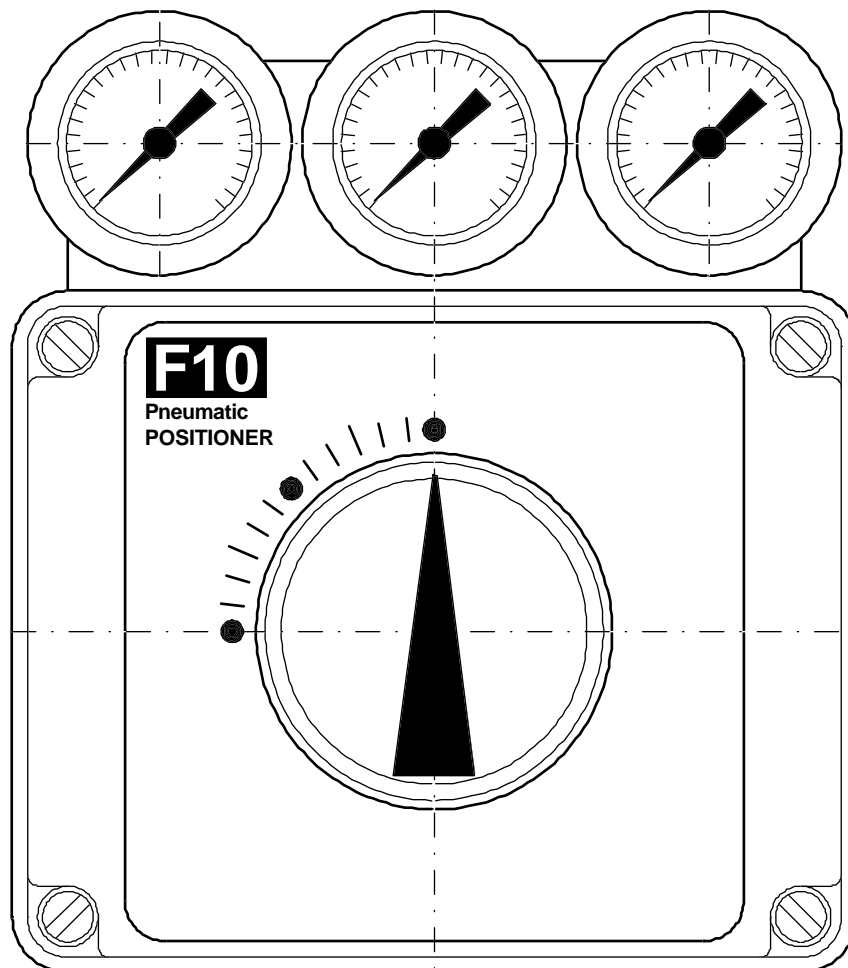
- **Hohe Positioniergeschwindigkeiten** sowohl für klein- als auch großvolumige Stellantriebe.
- **Ein einziges Modell** ist sowohl für einfachwirkende als auch doppelwirkende Stellantriebe geeignet.
- **Externe Nullpunktjustierung.**
- **Große Genauigkeit** infolge der "hohen" Verstärkung.
- **Bereichsjustierung** erlaubt Bereichsaufspaltung.
- **Kurvenscheibe mit vier Positionen für Linearantriebe** erlaubt für lineare, gleichprozentige schnellöffnende und Halbbereichsfunktion Charakteristiken.

- **Kurvenscheibe mit drei Positionen für Drehantriebe** erlaubt für lineare, gleichprozentige und schnellöffnende Funktion Charakteristiken. Eine spezielle Kurvenscheibe für Drehantriebe erlaubt Bereichsaufspaltung.
- **Direkt- oder umgekehrtwirkend.**

Stellungsregler F10 sind sowohl für Dreh- als auch Linearanwendungen lieferbar und ihre Montage ist infolge der genormten Montagesschnittstelle (VDI/VDE 3845 bzw. DIN IEC 534/6) einfach und problemlos. Für die meisten Stellantriebstypen stehen Montagesätze zur Verfügung.

Die rein pneumatische Betriebsart bedeutet, daß Stellungsregler vom Typ F10 in explosionsgefährdeten Bereichen eingesetzt werden können, ohne daß ein zusätzlicher Schutz erforderlich ist.

Es stehen eine Vielzahl modulartiger Regeloptionen zur Verfügung: dazu gehört der zusätzliche Einbau von Meßgeräten, Anzeigeschaltern, Stellungsgebern usw.



Arbeitsweise

Der pneumatische Stellungsregler Posiflex F10 ist ein hochverstärkendes Wegvergleichsinstrument, welches für ein breites Spektrum einfach- und doppelwirkender Dreh- und Linearantriebe geeignet ist.

Erläuterung zum nachstehenden Diagramm: Der Stellungsregler ist in mittlerer Position dargestellt, wobei INSTRUMENTEN- und VERSORUNGSLUFT angeschlossen sind. Prallplatte und Düse (5) halten das Gerät im "ausgeglichenen" Zustand, wobei das Kolbenschieberventil gerade mit genügend Vorsteuerluftdruck beaufschlagt wird, damit es den Stellantrieb in Position "Einstellen" hält.

Wenn sich der Stellantrieb in eine neue, "offenere" Stellung bewegen soll, wird das INSTRUMENT-Drucksignal entsprechend erhöht. Dadurch schließt sich der Luftspalt am Düse (5), wodurch der Kolbenschieber verschoben und ein zunehmender Luftdruck auf der

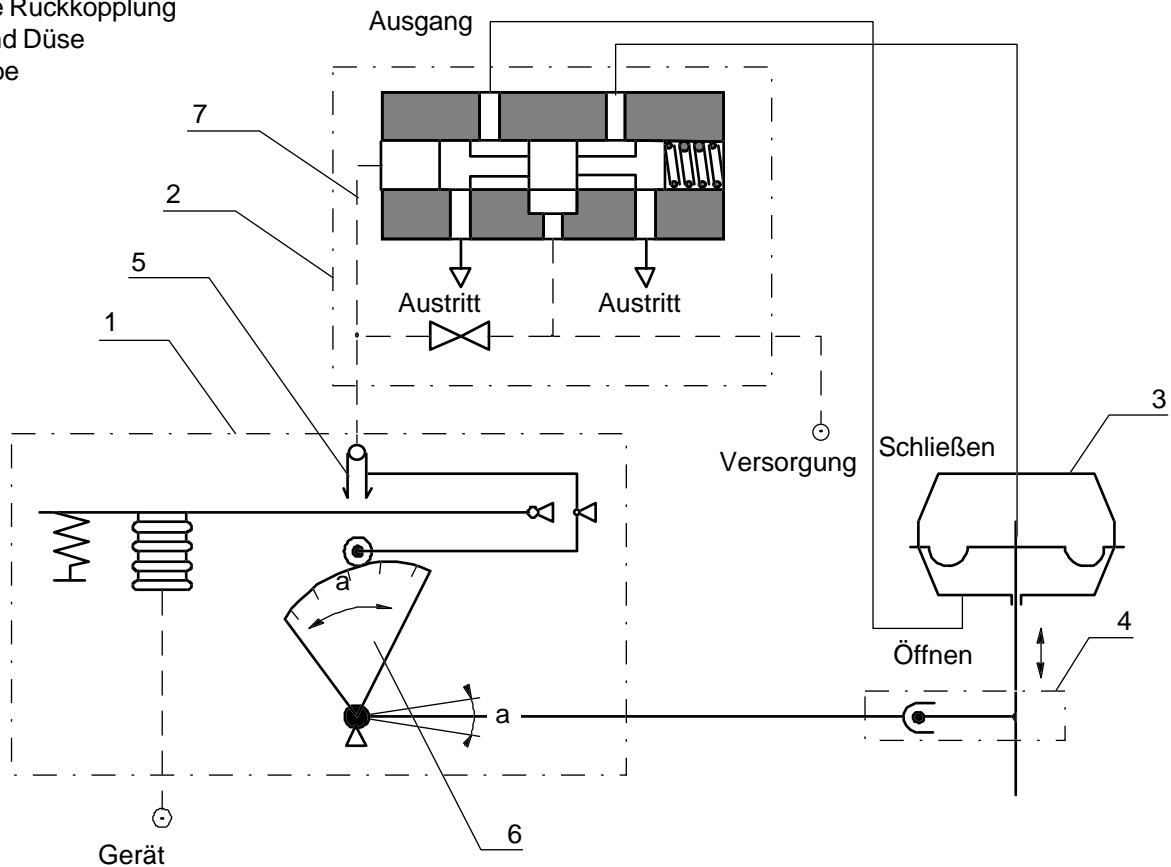
"Öffnungsseite" des Stellantriebs sowie Abluft an der "Schließseite" ermöglicht, wird.

Wenn der Stellantrieb die Position verändert, wird dadurch die Kurvenscheibe (6) EDUL (entgegen dem Uhrzeigerlauf) gedreht, und dabei wird der Luftspalt an der Düse (5) allmählich geöffnet. Bei Erreichen des neuen Sollwerts wird der Vorsteuerdruck auf den "Ausgleichszustand" reduziert und der Stellantrieb wird wieder in der neu eingestellten Position eingeregelt.

Auf ähnliche Weise bewirkt ein abnehmender INSTRUMENT-Druck eine Bewegung des Stellungsreglers im Uhrzeigersinn.

Der Vorgang bei einfachwirkenden Stellantrieben ist der gleiche, abgesehen davon, daß der nicht benutzte pneumatische Anschluß AUSGANG 2 mittels Stopfen verschlossen ist.

1. Wegvergleichseinrichtung
2. Pneumatisches Ventil
3. Stellantrieb
4. Mechanische Rückkopplung
5. Prallplatte und Düse
6. Kurvenscheibe
7. Vorsteuerluft



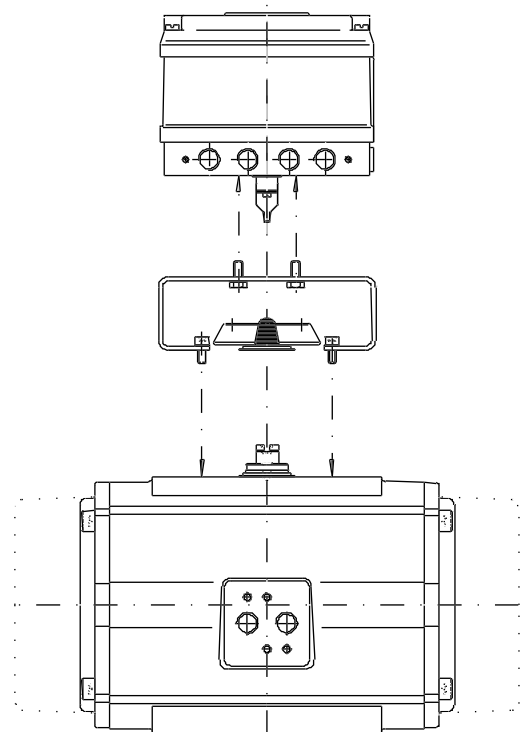
Mechanische Montage - Drehantriebe

Der Stellungsregler wird unter Verwendung eines entsprechenden Montagesatzes auf die Oberseite des pneumatischen Stellantriebs montiert.

Die Montagekonfiguration des Stellreglers entspricht der VDE/VDI-Norm 3845; wenn der Stellantrieb derselben Norm entspricht, kann ein Standard-NAMUR-Montagesatz verwendet werden, sonst sollte ein Sondermontagesatz bestellt werden.

Wenn der Standard-NAMUR-Montagesatz zum Einbau verwendet wird, gehen Sie folgendermaßen vor:

1. Befestigen Sie die Halterung mit den 4 mitgelieferten Schrauben auf der Oberseite des Stellantriebs.
2. Kontrollieren Sie, ob die Federkupplung sicher an der Unterseite der Stellungsreglerwelle befestigt ist.
3. Plazieren Sie den Stellungsregler auf die richtige Stelle oben auf die Halterung, wobei Sie darauf achten sollten, daß die 4 mm lange Mitnehmerkontur der Federklupplung richtig in die Aussparung in der Stellantriebsspindel paßt und daß die Zentrierschraube in der richtigen Lage ist.
4. Befestigen Sie den Stellungsregler mit den 4 mitgelieferten Schrauben an der Halterung.

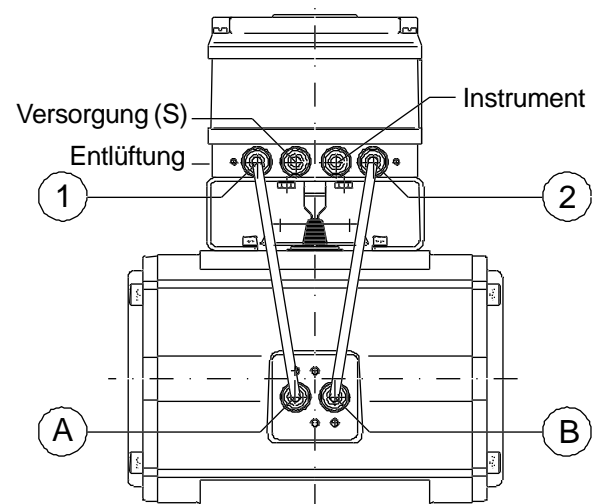


Mechanische Montage

Es wird ausgegangen von einer direktwirkenden Standardausführung mit ansteigendem Signal zum Öffnen des Ventils in edul-Richtung (entgegen dem Uhrzeigerlauf).

Bevor die Luftversorgung angeschlossen wird, ist sicherzustellen, daß die verfügbare Luft reine trockene Instrumentenluft ist, die mit einer Feinheit von mindestens 25 Mikron gefiltert ist - siehe Seite 4.

1. Einen geeigneten Luftschauch zwischen Anschluß 1 am Stellungsregler und Anschluß "A" am Stellantrieb anbringen. (Anschluß "A" ist der Anschluß, der bei Beaufschlagung mit Luft eine Drehbewegung des Stellantriebs entgegen dem Uhrzeigerlauf bewirkt.)
2. Einen geeigneten Luftschauch zwischen Anschluß 2 am Stellungsregler und Anschluß "B" am Stellantrieb anbringen. (Anschluß "B" ist der Anschluß, der bei Beaufschlagung mit Luft eine Drehbewegung des Stellantriebs im Uhrzeigerlauf bewirkt.)
3. Eine Luftversorgungsquelle an den mit "Supply" gekennzeichneten Anschluß des Stellungsreglers anschließen.
4. An den Anschluß "Entlüftung" sind Elemente anzuschließen, die den Schutzgrad IP54 gewährleisten. Diese Elemente sollen verhindern das Wasser in das Gehäuse eintritt und verhindern das der Druck in das Gehäuse erhöht (keine Sinterfilter aber ein Stück Schlauch oder einen spezielle IP65 Auslassdämpfer mit Diaphragma)
5. An den Anschluß "Instrument" ist das pneumatische Eingangssignal anzuschließen.



Pneumatikanschlüsse Doppeltwirkend

Bemerkung: Für eine Einheit mit Wirkung in umgekehrter Richtung müssen sowohl die Luftanschlüsse als auch die Kurvenscheibe umgekehrt werden - siehe Seite 7.

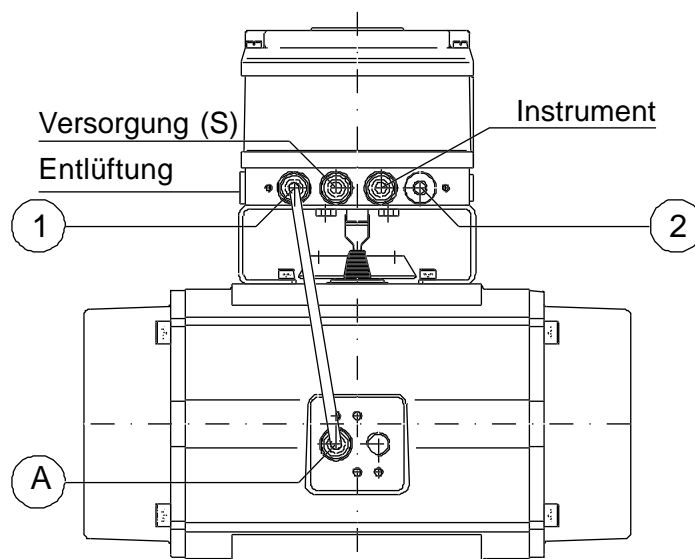
Montage - Drehantriebe

Pneumatikanschlüsse - einfachwirkend

Es wird ausgegangen von einer direktwirkenden Standardausführung mit ansteigendem Signal zum Öffnen des Ventils entgegen dem Uhrzeigerlauf (edul).

Bevor die Luftversorgung angeschlossen wird, ist sicherzustellen, daß die verfügbare Luft reine trockene Instrumentenluft ist, die mit einer Feinheit von mindestens 25 Mikron gefiltert ist - siehe unten.

1. Einen geeigneten Luftschlauch zwischen Anschluß 1 am Stellungsregler und Anschluß "A" am Stellantrieb anbringen. (Anschluß "A" ist der Anschluß, der bei Beaufschlagung mit Luft eine Drehbewegung des Stellantriebs entgegen dem Uhrzeigerlauf bewirkt.)
2. Eine Luftversorgungsquelle an den mit "Supply" gekennzeichneten Anschluß des Stellungsreglers anschließen.
3. Der nicht verwendete Anschluß 2 des Stellungsreglers sollte unter Verwendung der mit Ihrem Stellungsregler mitgelieferten Verschlußschraube verschlossen werden.
4. An den Anschluß "Entlüftung" sind Elemente anzuschließen, die den Schutzgrad IP54 gewährleisten.
5. An den Anschluß "Instrument" ist das pneumatische Eingangssignal anzuschließen.



**Pneumatikanschlüsse
Einfachwirkend**

Bemerkung: Für eine Einheit mit Wirkung in umgekehrter Richtung ist demselben Verfahren zu folgen, mit dem Unterschied, daß ein umgekehrt-wirkender Stellantrieb verwendet werden muß - siehe Seite 7.

Versorgungsluftanforderungen

ACHTUNG: Druck über 8,6 bar (125 psi) verursacht Schaden am Stellungsregler. Dem Stellungsregler zugeführte Versorgungsluft muß rein, trocken und frei von Öl sein.

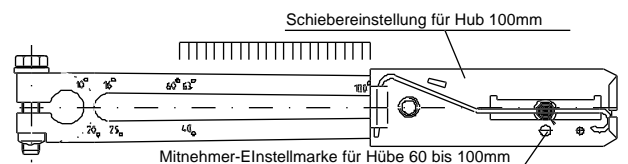
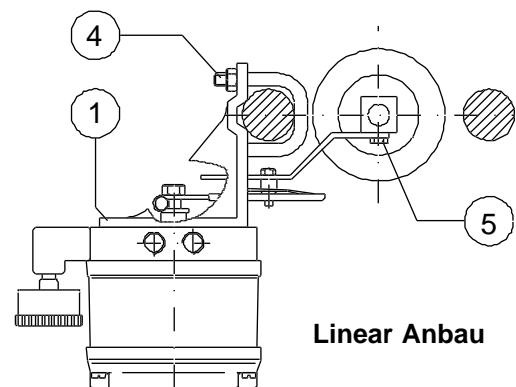
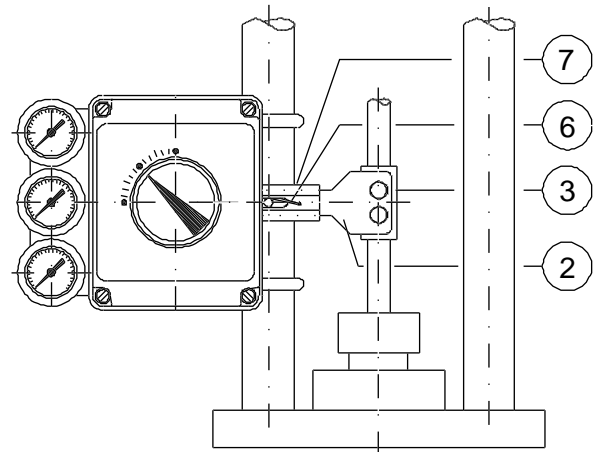
Mechanischer Einbau - Hubantriebe

Der Anbau an Hubantriebe erfolgt auf verschiedene Weisen, abhängig vom jeweiligen Regelventiltyp.

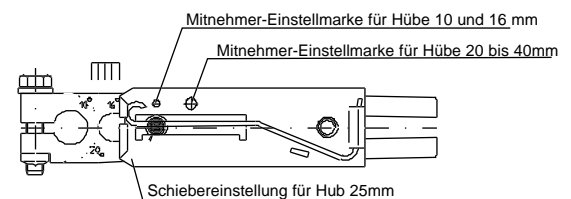
Die einfachste Montageweise ist die, bei der das Regelventiljoch der Norm IEC 534-6 entspricht und die Ausführungsform "C" (Säule) hat. Ein Standard-Montagesatz ist hierfür verfügbar und eignet sich für die meisten Ventile dieser Kategorie.

Nachstehend folgt ein typisches Montagebeispiel für eine direkt wirkende Einheit (ansteigendes Signal öffnet ein Ventil mit steigender Spindel).

1. Montagewinkel (1) mit den vier mitgelieferten Schrauben auf der Grundplatte des Stellungsreglers befestigen.
2. Ventilspindel in Hubmittelstellung bringen.
3. Hebel (2) mit den dazugehörigen Schrauben M6 an die Spindelkupplung (3) schrauben. Dabei ist der Mitnehmerbolzen (5) bereits in dem Langloch des Hebels (2) locker eingeschraubt.
4. Rückführhebel (7) nach Bild auf den geforderten Hubbereich einstellen und auf die Achse des Stellungsreglers lose aufschieben.
5. Stellungsregler mit Montagewinkel (1) und den mitgelieferten Klemmbügeln (4) an der linken Säule befestigen. Dabei wird der lose Mitnehmerbolzen (5) durch die entsprechende Öffnung des Rückführhebels (7) geschoben. Die Feder (6) zur Beseitigung des Spieles wird etwas angehoben.
6. Stellungsregler in der Höhe so ausrichten, daß sich Hebel (2) und Rückführhebel (7) parallel gegenüberstehen.
7. Mitnehmerbolzen (5) so verschieben, daß er auf die für den jeweiligen Spindelhub gültige Markierung auf dem Rückführhebel zeigt und festschrauben.
8. Gesamten Hub des Stellantriebes durchführen. Dabei muß sich der Rückführhebel innerhalb der entsprechenden Öffnung des Montagewinkels bewegen.
9. Stellantrieb in die drucklose Endlage fahren. Achse des Stellungsreglers im Gegenuhrzeigersinn bis zum Anschlag drehen und Rückführhebel (7) auf der Achse des Stellungsreglers festklemmen.



a) Hebel für Hub 60mm bis 100mm



b) Hebel für Hub 10mm bis 40mm

Montage - Hubantriebe

Pneumatikanschlüsse - doppelwirkend

Es wird ausgegangen von einer direktwirkenden Standardausführung mit ansteigendem Signal zum Öffnen des Ventils (steigende Spindel).

Bevor die Luftversorgung angeschlossen wird, ist sicherzustellen, daß die verfügbare Luft reine trockene Instrumentenluft ist, die mit einer Feinheit von mindestens 25 Mikron gefiltert ist.

1. Einen geeigneten Luftschlauch zwischen Anschluß 1 am Stellungsregler und Anschluß "A" am Stellantrieb anbringen. (Anschluß "A" ist der Anschluß, der bei Beaufschlagung mit Luft das Ventil öffnet.)
2. Einen geeigneten Luftschlauch zwischen Anschluß 2 am Stellungsregler und Anschluß "B" am Stellantrieb anbringen. (Anschluß "B" ist der Anschluß, der bei Beaufschlagung mit Luft das Ventil schließt.)
3. Eine Luftversorgungsquelle an den mit "Supply" gekennzeichneten Anschluß des Stellungsreglers anschließen.
4. An den Anschluß "Entlüftung" sind Elemente anzuschließen, die den Schutzgrad IP54 gewährleisten.
5. An den Anschluß "Instrument" ist das pneumatische Eingangssignal anzuschließen.

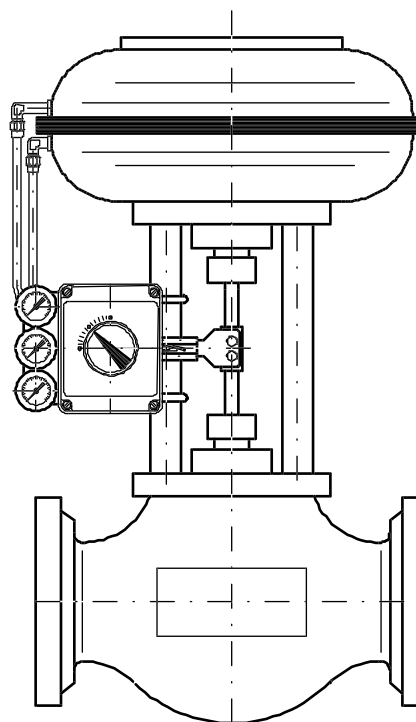
Bemerkung: Für eine Einheit mit Wirkung in umgekehrter Richtung müssen sowohl die Luftanschlüsse als auch die Kurvenscheibe umgekehrt werden - siehe Seite 7.

Pneumatikanschlüsse - einfachwirkend

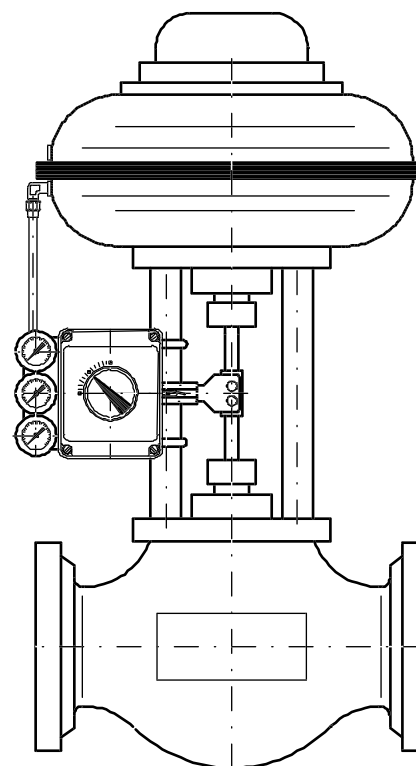
Es wird ausgegangen von einer direktwirkende Standardausführung mit ansteigendem Signal zum Öffnen des Ventils (steigende Spindel).

Bevor die Luftversorgung angeschlossen wird, ist sicherzustellen, daß die verfügbare Luft reine trockene Instrumentenluft ist, die mit einer Feinheit von mindestens 25 Mikron gefiltert ist.

1. Einen geeigneten Luftschlauch zwischen Anschluß 1 am Stellungsregler und Anschluß "A" am Stellantrieb anbringen. (Anschluß "A" ist der Anschluß, der bei Beaufschlagung mit Luft das Ventil öffnet.)
2. Eine Luftversorgungsquelle an den mit "Supply" gekennzeichneten Anschluß des Stellungsreglers anschließen.
3. An den Anschluß "Entlüftung" sind Elemente anzuschließen, die den Schutzgrad IP54 gewährleisten.
4. An den Anschluß "Instrument" ist das pneumatische Eingangssignal anzuschließen.



Doppelwirkend



Einfachwirkend

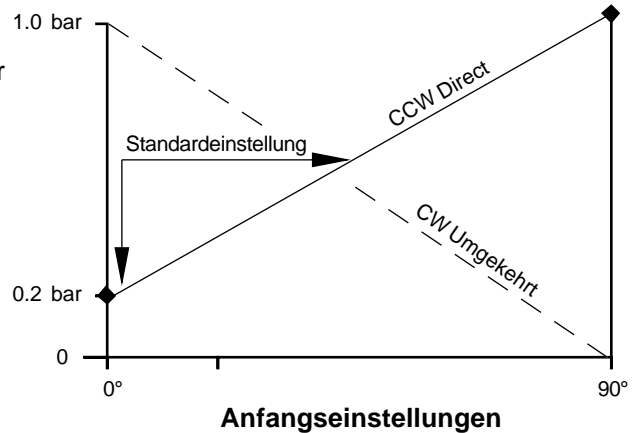
Bemerkung: Für eine Einheit mit Wirkung in umgekehrter Richtung müssen sowohl die Luftanschlüsse als auch die Kurvenscheibe umgekehrt werden - siehe Seite 7.

Kalibrierung - Anfangseinstellungen - Kurvenscheibenumstellung

Anfangseinstellungen

Die Werkseinstellungen versehen den Stellungsregler mit einer Reihe von Anfangseinstellungen, die den Betrieb von Stellungsreglern für die meisten Anwendungen ermöglicht.

Signaleingang	- 0,2 bis 1,0 bar (3-15 psi)
Bereich	- 0 % bis 100 %
Steuerfunktion	- Linear
Empfindlichkeit	- 0,1 %
Wirkung	- Direktwirkend mit ansteigendem Signal im Gegen- uhrzeigersinn (CCW) öffnend.



Der Stellungsregler F10 hat die folgenden Merkmale, um Änderungen in den Anfangseinstellungen vorzunehmen:

Nullpunkt	Durch die Nullpunktjustierschraube an der Außenseite.
Bereich	Justierungen mit dem Bereichsjustiering.
Bereichsfeder	Die Standard-Bereichsfeder ist für normalen Betrieb und Bereichsaufspaltung geeignet.
Kurvenscheibe	Enthält für den Drehstellungsregler sechs Segmente und für den Linearstellungsregler acht Segmente (siehe Tabelle).

Kurvenscheibe			
Drehantrieb		Hubantriebe	
90° CCW	90° CW	40° CCW	40° CW
lin	lin	lin	lin
=%	=%	=%	=%
QO	QO	QO	QO
*	*	SR	SR

lin = Linear
 =% = Gleichprozentig
 QO = Schnellöffnend
 SR = Bereichsaufspaltung
 * = Spezial Kurvenscheibe für Bereichsaufspaltung

Kurvenscheibenumstellung

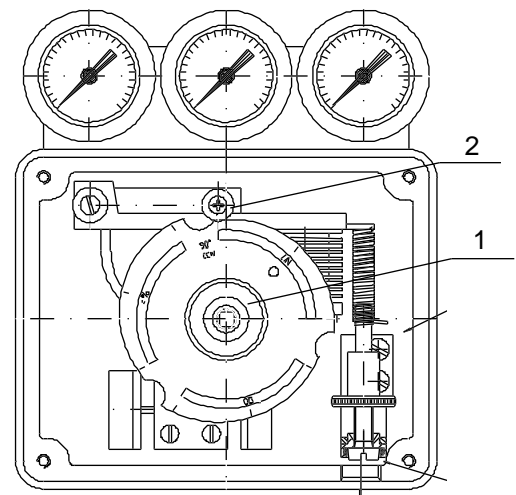
Zum Freilegen der Kurvenscheibe den Deckel und Anzeiger vom Stellungsregler entfernen. Es gibt zwei Seiten: entgegen dem Uhrzeigerlauf (CCW) für Direktwirkung, mit dem Uhrzeigerlauf (CW) für Umkehrwirkung.

Soll der Stellantrieb im Uhrzeigersinn mit ansteigendem Signal öffnen, ist die Kurvenscheibe aus der Standardlage (CCW oben) so zu wenden daß "CW" oben lesbar ist. Die Nullpunktmarkierung des gewünschten Kurvenscheibenbereichs muß gegenüber dem Zeiger an der Abtastrolle stehen.

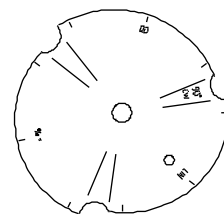
Wenn die Kurvenscheibe nicht in der richtigen Lage ist, ändern Sie die Lage folgendermaßen:

1. Kurvenscheibemutter (1) entfernen.
2. Die Kurvenscheibe in richtiger Lage einlegen, wobei darauf zu achten ist, daß das richtige Segment neben Abtastrolle (2) liegt.
3. Kurvenscheibemutter wieder anbringen und anziehen.
4. Die Anzeigescheibe wieder montieren und darauf achten, daß sie in der richtigen Lage ist.

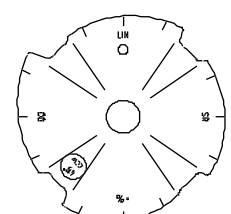
Bevor irgendwelche Justierungen durchgeführt werden, soll der Stellungsregler richtig montiert sein und die Kurvenscheibe soll im richtigen Bereich auf der richtigen Seite stehen, zu erkennen an den Kurvenscheibekennzeichnungen.



Draufsicht Kurvenscheibe



**Kurvenscheibe 90°
für Drehantriebe**



**Kurvenscheibe 40° (49°)
für Stellantriebe**

Kalibrierung - Nullpunkt und Bereich

Nullpunktjustierung

Die Nullpunktjustierung wird von außen vorgenommen. Die Schraube dafür befindet sich an der rechten Seite des Stellungsreglergehäuses und ist durch Entfernung eines Stopfens zugänglich.

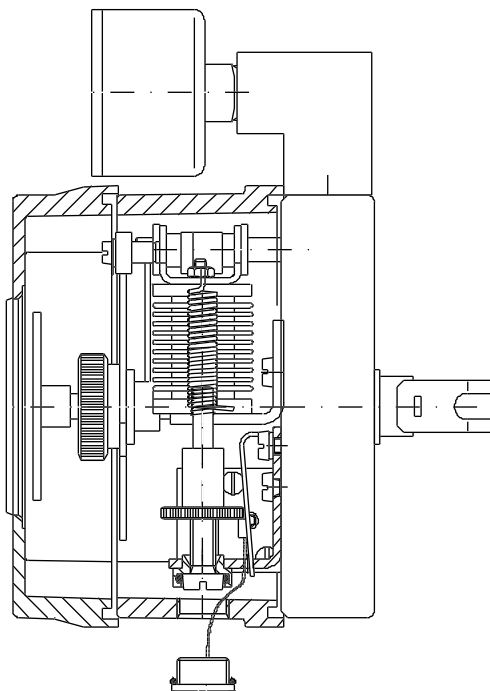
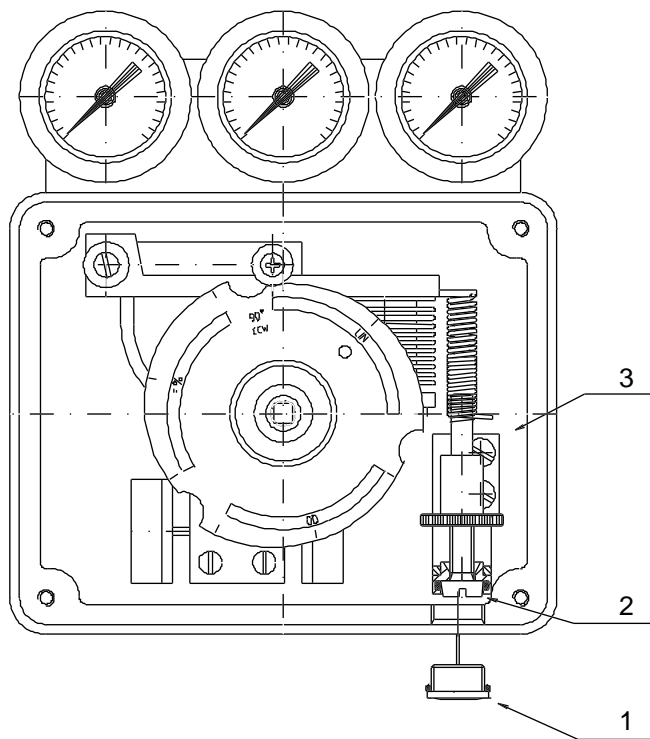
1. Zugangsstopfen (1) entfernen.
2. Gerätesignal auf den Mindestwert einstellen (0,2 bar für einen Bereich von 0,2-1,0 bar).
3. Nullpunktjustierschraube (2) drehen, bis sich der Stellungsantrieb gerade zu bewegen beginnt. Durch Drehen im Uhrzeigersinn wird der Anfangswert erhöht.
4. Nach erfolgter Einstellung Zugangsstopfen (1) wieder anbringen.

Bereichsjustierung

Zum Freilegen des gerändelten Bereichsjustierings, der sich auf der rechten Seite der Einheit befindet, Deckel vom Stellungsregler entfernen.

Der vom Hersteller justierte Normalbereich ist so beschaffen, daß ein Gerätedruck von 0,2 bis 1,0 bar eine volle Hubbewegung bewirkt. Der Bereich läßt sich ändern durch Neueinstellung dieser vollen Hubposition (max. Öffnung) bei einem Druck von 1,0 bar (max. Gerätedruck). Zum Justieren des Bereichs gehen Sie folgendermaßen vor:

1. Das Gerätesignal auf seinen Höchstwert erhöhen (1,0 bar für einen Bereich von 0,2 bis 1,0 bar).
2. Erreicht der Hub nicht den Endwert, ist der gerändelte Justiering (2) im Gegenuhreigersinn zu drehen, bis die Sollposition eingenommen ist.
3. Befindet sich der Stellantrieb an seinem Hubanschlag, ist der Justiering (3) im Uhrzeigersinn zu drehen, bis die Stellbewegung beginnt.
4. Nach Einstellung des Bereiches ist der Nullpunkt zu prüfen und gegebenenfalls zu korrigieren.



Fehlersuche

Wenn vermutet wird, daß der Stellungsregler nicht richtig funktioniert, folgendes überprüfen:

1. Befindet sich der Kurvenscheibe in der für Ihre Anwendung richtigen Lage? (Siehe Seite 7.)
2. Wurde der Stellungsregler richtig montiert? (Siehe Seite 3 bis 6.)
3. Ist die Kupplung oder die NAMUR-Welle mit der Kurvenscheibewelle des Stellungsreglers und mit dem Stellantrieb richtig ausgerichtet ?
4. Wurden die Rohre richtig an den Stellungsregler angeschlossen? (Siehe Seite 3 und 4.)
5. Vergewissern Sie sich, daß der Versorgungsdruck höher ist als der für die Bewegung des Stellantriebs erforderliche Mindestdruck.
6. Liegen Geräte- und Ausgangsdruck am Stellungsregler an? (Wenn der Stellungsregler mit einem Manometerblock versehen ist, die Geräte- und Ausgangsdruckmeßergebnisse prüfen. Wenn der Stellungsregler nicht mit einem Manometerblock versehen ist, Manometer an die Geräte- und Ausgangsanschlüsse anschließen und die Meßergebnisse beobachten.)
7. Funktioniert der Stellantrieb richtig ? (Den Versorgungsdruck vom Stellungsregler abtrennen und an den Stellantrieb anschließen. Legt der Stellantrieb einen vollen Hubweg zurück?)

Wenn Sie zusätzliche Hilfe brauchen, setzen Sie sich bitte mit Ihrem örtlichen El-o-matic-Büro oder -Vertreter in Verbindung (siehe letzte Seite).

INTERNATIONAL
EL-O-MATIC B.V.
Asveldweg 19
P.O. Box 223
7550 AE Hengelo (O)
Holland
Tel. +31 74 256 10 00
Fax. +31 74 291 09 38

BENELUX
EL-O-MATIC Benelux
Asveldweg 11
P.O. Box 223
7550 AE Hengelo (O)
Holland
Tel. +31 74 256 10 20
Fax. +31 74 243 86 90

ENGLAND
EL-O-MATIC Ltd.
16/17 Beeding Close
Southern Cross Trading Estate
Bognor Regis
West Sussex, PO 22 9TS
Tel. +44 1243 830 363
Fax. +44 1243 830 843

FRANKREICH
EL-O-MATIC France
Z.A. Creopole 1
32 Rue de Tournenfil
91540 Mennecy
Tel. +33 1 69 900 734
Fax. +33 1 69 900 709

DEUTSCHLAND
EL-O-MATIC GmbH.
Postfach 460234 . 47856 Willich
Siemensring 112 . 47877 Willich
Tel. +49 2154 499660
Fax. +49 2154 427669

SÜDAFRIKA
EL-O-MATIC (Pty) Ltd.
Teknipark, 62 Lower Germiston Road
Heriotdale, Johannesburg
P.O. Box 40348
Cleveland 2022
Tel. +27 11 626 2880/1/2
Fax. +27 11 626 2905

AUSTRALIEN/NEU SEELAND
EL-O-MATIC Austral-Asia
329 Brighton Road
Brighton 5048
P.O. Box 12
Glenelg 5045
South Australia
Tel. +61 8 377 2744
Fax. +61 8 377 2576

AMERIKA
EL-O-MATIC U.S.A. Inc.
135 English Street
Hackensack NJ 07601
Tel. +1 201 489 5550
Fax. +1 201 489 9171

INDIEN
EL-O-MATIC India Pvt Ltd.
296/A/1/5, St. Patrick's Town
Near Railway Crossing
Hadapsar Industrial Estate
Pune 411 013
Tel. +91 212 672916
Fax. +91 212 674465

SINGAPORE
EL-O-MATIC Valve Actuators
Far East Pte Ltd.
28 Third Lok Yang Road
Singapore 628016
Tel. +65 26 24 515
Fax. +65 2680028 / 770 80 80