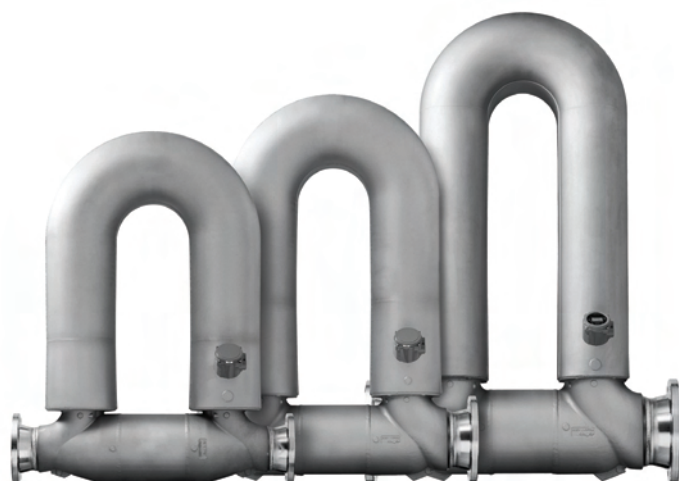


Fiche de spécifications

PS-001043, Rev. K
Février 2012

Débitmètres massiques à effet Coriolis Micro Motion® ELITE® Haute Capacité

Les débitmètres et densimètres Coriolis Micro Motion® ELITE® pour grands débits offrent des performances de mesure inégalées pour les lignes de gros diamètres.



Le plus précis des débitmètres et densimètres pour lignes de gros diamètres

- Modèle CMFHC4 disponible avec des raccords de 16 pouces
- Conception exclusive offrant une sensibilité et une stabilité sans égal
- Fiabilité des mesures garantie sur une très large étendue de mesure
- Auto-validation du capteur intelligent pour un diagnostic complet du capteur, sans interruption du procédé

Performances exceptionnelles dans les applications les plus difficiles

- Disponible en Super Duplex pour les applications corrosives ou haute-pression ; idéal pour les sites de production de pétrole brut non corrosif en eau salée
- Référence de l'industrie pour le comptage transactionnel et les boucles de régulation critiques
- La meilleure gestion des écoulements biphasiques pour les procédés batch et les liquides avec entraînement d'air
- Immunité vis à vis des facteurs d'influence externes

ELITE® Au sommet des performances en Coriolis

ELITE HC Au sommet des performances en haute capacité

Série F Débitmètre à effet Coriolis compact auto-vidangeable hautes performances

Série H Débitmètre à effet Coriolis compact aseptique auto-vidangeable

Série T Débitmètre à effet Coriolis monotube droit plein diamètre

Série R Débitmètre à effet Coriolis pour le comptage et la débitmétrie

Série LF Débitmètre à effet Coriolis pour très faibles débits

Débitmètres massiques Micro Motion ELITE Haute Capacité

Des micro-débits aux tuyauteries de gros diamètre, les débitmètres Coriolis Micro Motion d'Emerson Process Management s'adaptent à un très large champ d'applications. Fluides cryogéniques, aseptiques, à haute température ou haute pression – les débitmètres Micro Motion les mesurent tous. Les débitmètres Micro Motion sont livrables avec divers matériaux de construction afin de garantir leur compatibilité avec le procédé.

Débitmètres à effet Coriolis. Les débitmètres à effet Coriolis offrent de nombreux avantages par rapport aux technologies volumétriques traditionnelles :

- Ils fournissent des mesures précises sur une large gamme de débits et de conditions de service.
- Ils assurent un mesurage direct et en ligne du débit massique et de la masse volumique, et mesurent également le débit volumique et la température – le tout avec le même appareil.
- Ils ne possèdent aucune pièce mobile, ce qui minimise les coûts d'entretien.
- Ils s'installent sans longueurs droites amont/aval ni tranquilliseurs, ce qui simplifie l'installation et en réduit le coût.
- Ils offrent des outils de diagnostic avancés pour le débitmètre comme pour le procédé.

Débitmètres massiques à effet Coriolis ELITE Haute Capacité. Les débitmètres ELITE® haute capacité de Micro Motion® constituent la référence métrologique incontestée en débitmétrie et en densimétrie pour les conduites d'un diamètre nominal maximal de 400 mm (contacter l'usine pour des détails). Alliant une précision hors pair à une faible perte de charge, la série ELITE constitue la référence métrologique des débitmètres et densimètres à effet Coriolis pour pratiquement tous les fluides procédés.

Les débitmètres ELITE haute capacité sont disponibles pour :

- Les applications standard (316L)
- Les applications hautes températures (316L)
- Les applications à teneurs élevées en chlorure (Super Duplex)
- Les applications haute pression (Super Duplex)

Avec la nouvelle Auto-Vérification Dynamique, les débitmètres Micro Motion ELITE offre les meilleures performances du secteur :

- Meilleures performances et facilité d'exploitation sur les points de mesure critiques.
- Meilleures performances de mesurage de masse, de densité et de volume, quelles que soient les conditions ambiantes ou de service.
- Plusieurs modèles, associés à un transmetteur de technologie MVD, disposent de certificats d'examen de type délivrés par le LNE, et de certificats d'évaluation de conformité à la Directive Instruments de Mesure (MID). Ils permettent leur utilisation en France dans les ensembles de mesurage de liquides autres que l'eau garantis par l'Etat et destinés aux transactions commerciales.

Table des matières

Caractéristiques métrologiques en débit sur liquides	3	Tenue en pression	6
Caractéristiques métrologiques en masse volumique (sur liquides).	3	Certifications pour utilisation en atmosphères explosives	8
Caractéristiques métrologiques en débit sur gaz	4	Matériaux de construction	10
Facteurs d'influence	4	Poids et centre de gravité	10
Caractéristiques métrologiques en température	5	Dimensions	11
Puissance consommée	7	Raccords	14
		Codification	17

Caractéristiques métrologiques en débit sur liquides

		Masse		Volume ⁽¹⁾		
		t/h	kg/h	l/h	barils/h	m ³ /h
Débit volumique maximal	CMFHC2	1470	1470000	1470000	12330	1470
	CMFHC3	2550	2550000	2550000	21730	2550
	CMFHC4	3266	3265870	3265870	27830	3266
Incertitude de la mesure de débit massique ⁽²⁾		± 0,10 % de la mesure ⁽³⁾				
Incertitude de mesure du débit volumique ⁽²⁾		± 0,10 % de la mesure ⁽³⁾				
Répétabilité		± 0,05 % de la mesure ⁽³⁾				
		kg/h				
Stabilité du zéro	CMFHC2	68				
	CMFHC3	136				
	CMFHC4	204				

(1) Les spécifications pour les mesures de volume sont basées sur un fluide dont la masse volumique est 0,998 g/cm³ (998,2 kg/m³). Pour les fluides dont la masse volumique est différente de 0,998 g/cm³ (998,2 kg/m³), le débit volumique est égal au débit massique divisé par la masse volumique du fluide.

(2) L'incertitude de mesure en débit inclut les erreurs de répétabilité, de linéarité et d'hystérésis. Sauf mention contraire, toutes les spécifications sur liquides ont été déterminées dans les conditions de référence suivantes : mesurage d'eau, température de 20 à 25 °C, pression de 0,1 à 0,2 MPa (1 à 2 bar).

(3) Lorsque le débit est inférieur à (stabilité du zéro / 0,001), l'incertitude est égale à ± [(stabilité du zéro / débit) × 100] % de la mesure et la répétabilité est égale à ± [1/2(stabilité du zéro / débit) × 100] %.

Caractéristiques métrologiques en masse volumique (sur liquides)

	kg/m ³
de mesure ⁽¹⁾	±0,5
Répétabilité	±0,2
Etendue de mesure	jusqu'à 5000

(1) Les valeurs d'incertitude de mesure incluent les erreurs de répétabilité, de linéarité et d'hystérésis. Sauf mention contraire, les spécifications ont été déterminées dans les conditions de référence suivantes : mesurage d'eau, température de 20 à 25 °C, pression de 0,1 à 0,2 MPa (1 à 2 bar).

Caractéristiques métrologiques en débit sur gaz

L'incertitude de mesure sur gaz ne dépend que du débit massique du fluide et n'est donc pas influencée par sa composition, sa température ou sa pression de service. En revanche, la perte de charge dans le capteur est fonction de la température de service, de la pression et de la composition du fluide. Il est donc fortement recommandé d'utiliser le logiciel de dimensionnement « Product Selector » de Micro Motion disponible sur le site internet www.micromotion.com pour sélectionner un capteur destiné au mesurage de gaz.

Incertitude de la mesure de débit massique $\pm 0,35$ % de la mesure⁽¹⁾

Répétabilité $\pm 0,20$ % de la mesure⁽¹⁾

(1) Lorsque le débit est inférieur à (stabilité du zéro / 0,0035), l'incertitude est égale à $\pm[(\text{stabilité du zéro} / \text{débit}) \times 100]$ % de la mesure et la répétabilité est égale à $\pm[1/2(\text{stabilité du zéro} / \text{débit}) \times 100]$ % de la mesure.

Facteurs d'influence

Incidence de la température du procédé

L'influence de la température est quantifiable par une incertitude supplémentaire correspondant :

- Pour le mesurage de débit massique, au décalage maximal du signal à débit nul résultant de l'écart entre les températures de service et d'ajustage du zéro sur site.
- Pour le mesurage de masse volumique, au décalage maximal de la mesure résultant de l'écart entre les températures de service et d'étalonnage.

Incidence de la température du procédé

	% du débit maximal par °C d'écart	Incertitude en masse volumique par °C d'écart ⁽¹⁾ kg/m ³
CMFHC2	$\pm 0,00025$	$\pm 0,015$
CMFHC3	$\pm 0,00025$	$\pm 0,015$
CMFHC4	$\pm 0,00025$	$\pm 0,015$

Influence de la pression

L'influence de la pression est déterminée par la variation de sensibilité au débit massique et à la masse volumique du capteur résultant de l'écart entre les pressions de service et d'étalonnage.

Incidence de la pression sur l'incertitude de la mesure de débit massique

	% du débit mesuré par bar d'écart
CMFHC2	- 0,023
CMFHC3	- 0,015
CMFHC4	- 0,020

Facteur d'influence sur la mesure de masse volumique

	kg/m ³ par bar d'écart
CMFHC2	- 0,041
CMFHC3	- 0,037
CMFHC4	- 0,021

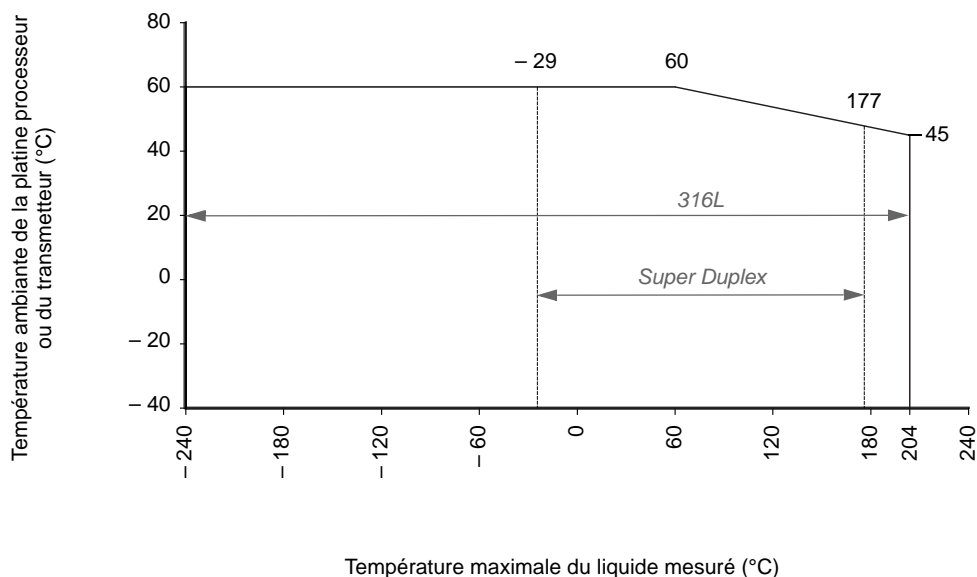
(1) Pour une température supérieure à - 100 °C.

Caractéristiques métrologiques en température

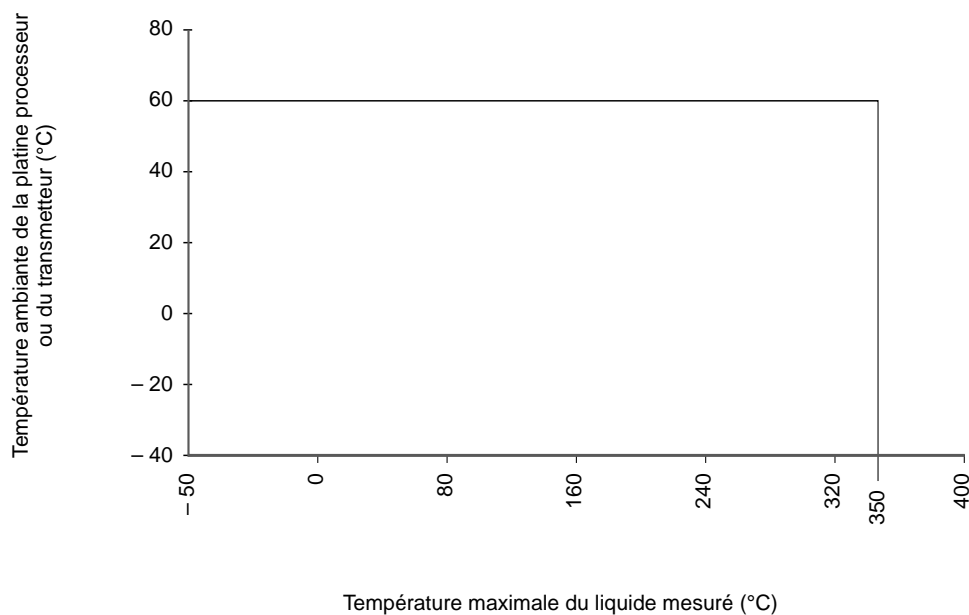
De mesure $\pm 1 \text{ }^\circ\text{C} \pm 0,5 \%$ de la lecture en $^\circ\text{C}$

Répétabilité $\pm 0,2 \text{ }^\circ\text{C}$

Limites de température⁽¹⁾⁽²⁾⁽³⁾ Modèles température standard (316L et Super Duplex)



Modèles haute température (316L)



(1) Si la température ambiante est inférieure à $-40 \text{ }^\circ\text{C}$, la platine processeur ou le transmetteur Modèle 2400S doit être réchauffé afin de ramener sa température ambiante entre $-40 \text{ }^\circ\text{C}$ et $+60 \text{ }^\circ\text{C}$. Il est déconseillé d'entreposer l'électronique à une température inférieure à $-40 \text{ }^\circ\text{C}$ pendant une longue période.

(2) Les certifications pour atmosphères explosives peuvent imposer des limites en température plus restrictives. Voir la page 8.

(3) Une option de montage sur rehausse permet de calorifuger le boîtier du capteur sans recouvrir le transmetteur, la platine processeur ou la boîte de jonction. Cette option n'a pas d'impact sur les limites de température du capteur.

Tenue en pression

La tenue en pression est conforme à la norme ASME B31.3.

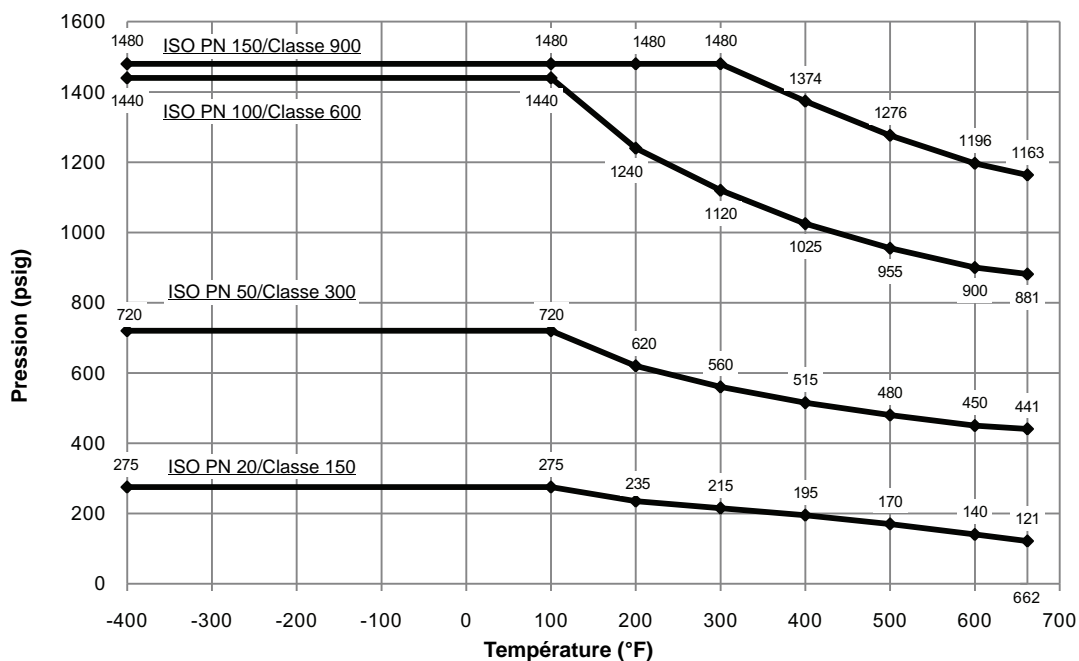
		Pression de calcul en bars	Réduction de pression en bars	
			$T_{min} : -240\text{ °C}$	$T_{max} : +204\text{ °C}$
Tubes de mesure ⁽¹⁾	CMFHC2M	102	102	102
	CMFHC3M	102	102	102
	CMFHC4M	102	102	102
			$T_{min} : -240\text{ °C}$	$T_{max} : +350\text{ °C}$
	CMFHC2A	102	102	90
	CMFHC3A	102	102	90
		$T_{min} : -29\text{ °C}$	$T_{max} : +177\text{ °C}$	
	CMFHC2Y	160	160	160
	CMFHC3Y	160	160	160

Conformité relative à la DESP Les capteurs sont conformes à la Directive Equipements sous pression (DESP), directive européenne n° 97/23/CE du 29 mai 1997.

(1) La tenue en pression des raccords peut être différente de celle des tubes de mesure. A sa livraison, ce débitmètre aura pour tenue en pression celle des tubes de mesure du capteur ou celle de ses raccords (valeur la plus faible des deux). Choisir les raccords en conséquence.

Tenue en pression/température du capteur avec des brides à face surélevée F316/F316L suivant ISO 7005-1 / ASME B16.5

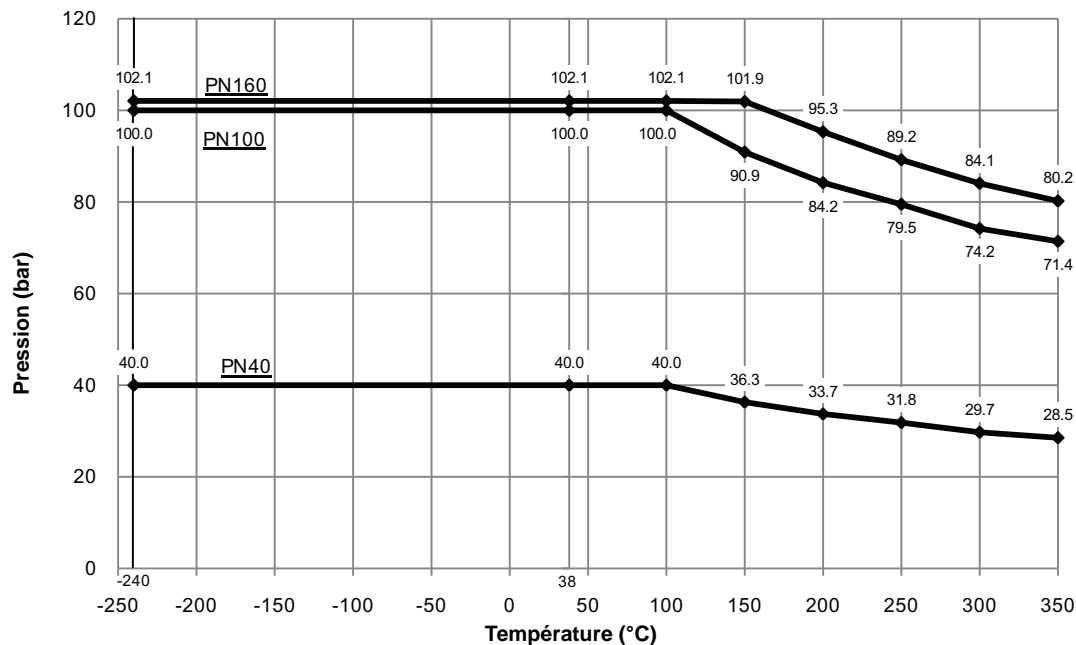
Modèles CMFHC2M à CMFHC4M ; modèles CMFHC2A et CMFHC3A



Tenue en pression *suite*

Tenue en pression/température du capteur avec des brides à collerette à souder en bout F316/316L suivant EN1092-1

Modèles CMFHC2M à CMFHC4M ; modèles CMFHC2A et CMFHC3A



Puissance consommée

Capteur avec platine processeur	4 watts maximum
Capteur avec transmetteur Modèle 2400S	7 watts maximum
Capteur avec transmetteur Modèle 1700/2700	11 watts maximum

Certifications pour utilisation en atmosphères explosives

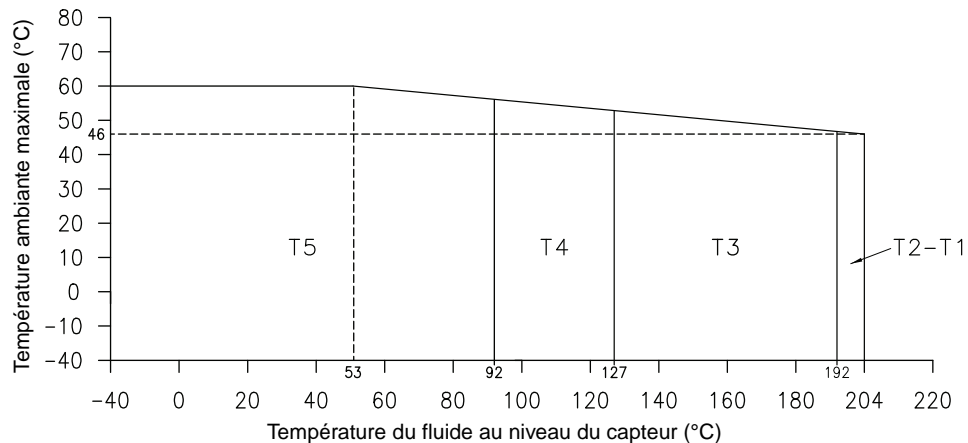
CSA et CSA C-US

Capteur avec platine processeur	Température ambiante : - 40 °C à + 60 °C Classe I, Division 1, Groupes C et D Classe I, Division 2, Groupes A, B, C et D Classe II, Division 1, Groupes E, F et G
Capteur avec transmetteur Modèle 2400S	Température ambiante : - 40 °C à + 60 °C Classe I, Division 2, Groupes A, B, C et D Classe II, Division 2, Groupes F et G

ATEX et IECEx

IECEx	Capteur avec platine processeur	Ex ib IIB/IIC T1-T5 Gb
	Capteur avec transmetteur Modèle 2400S	Ex nA IIC T1-T5 Gc
ATEX	Capteur avec platine processeur	CE 0575 Ex II 2G Ex ib IIB/IIC T1-T5 Gb II 2D Ex ib IIIC T ⁽¹⁾ °C Db IP66
	Capteur avec transmetteur Modèle 2400S	CE Ex II 3G Ex nA IIC T1-T5 Gc II 3D Ex tc IIIC T ⁽¹⁾ °C Dc IP 66

Modèles standard (CMFHC2M, CMFHC3M et CMFHC4M) avec platine processeur ou transmetteur Modèle 2400S⁽²⁾



Remarque 1 : Utiliser le graphique de température pour déterminer la classe de température en fonction de la température du fluide mesuré et de la température ambiante. Température de surface maximale T pour la poussière : T5 : T95 °C, T4 : T130 °C, T3 : T195 °C, T2 à T1 : T207 °C.

Plage de la température ambiante Ta - 40 °C à + 60 °C

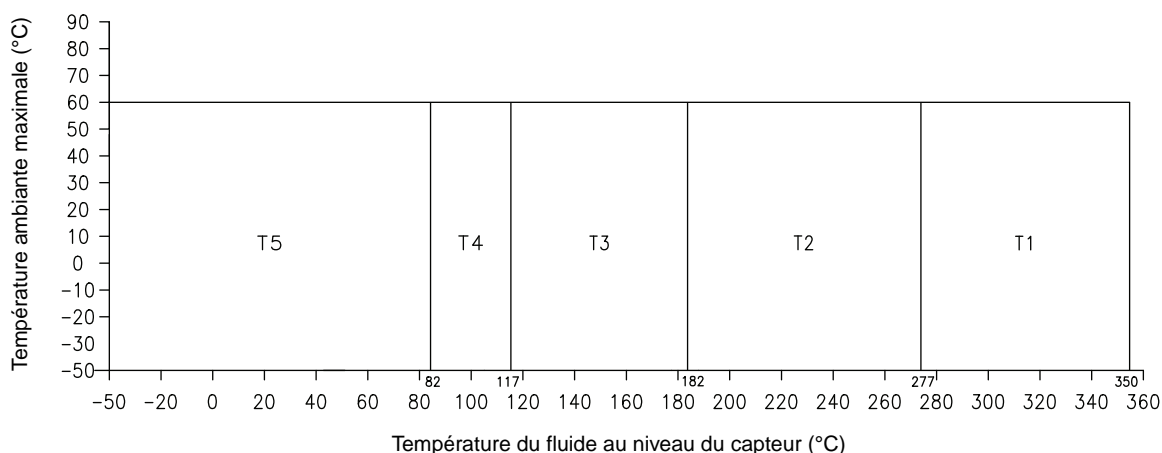
(1) Pour les limites de la température ambiante et de la température du fluide mesuré, consulter les graphiques de température.

(2) La température ambiante maximale pour le transmetteur Modèle 2400S est de + 55 °C.

Certifications pour utilisation en atmosphères explosives *suite*

ATEX et IECEx

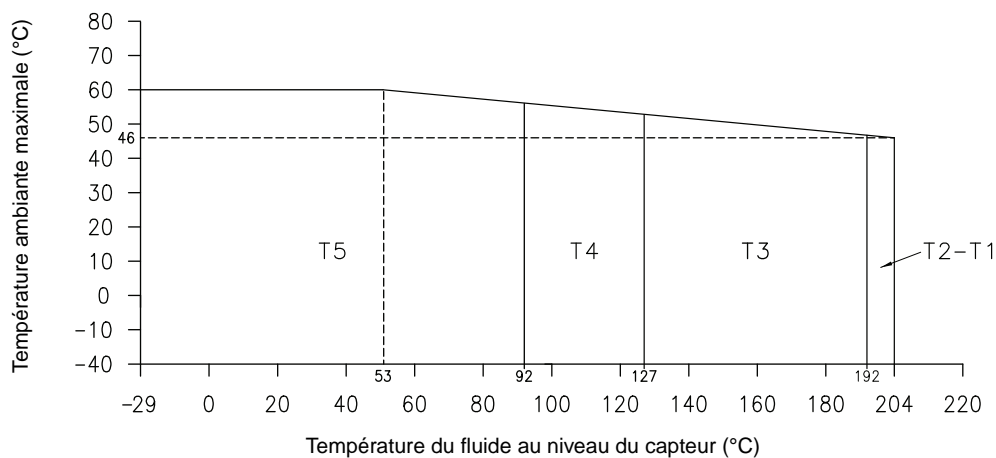
Modèles haute température (CMFHC2A et CMFHC3A) avec platine processeur ou transmetteur Modèle 2400S⁽¹⁾



Remarque 1 : Utiliser le graphique de température pour déterminer la classe de température en fonction de la température du fluide mesuré et de la température ambiante. Température de surface maximale T pour la poussière : T5 : T95 °C, T4 : T130 °C, T3 : T195 °C, T2 : T290 °C, T1 : T363 °C. La température minimale autorisée pour la poussière est -40 °C (température ambiante et température du fluide).

Plage de la température ambiante Ta - 50 °C à + 60 °C

Modèles Super Duplex (CMFHC2Y et CMFHC3Y) avec platine processeur ou transmetteur Modèle 2400S⁽¹⁾



Remarque 1 : Utiliser le graphique de température pour déterminer la classe de température en fonction de la température du fluide mesuré et de la température ambiante. Température de surface maximale T pour la poussière : T5 : T95 °C, T4 : T130 °C, T3 : T195 °C, T2 à T1 : T207 °C. La température minimale autorisée pour la poussière est -40 °C (température ambiante et température du fluide).

Plage de la température ambiante Ta - 40 °C à + 60 °C

(1) La température ambiante maximale pour le transmetteur Modèle 2400S est de + 55 °C.

Matériaux de construction

Pièces en contact avec du fluide⁽¹⁾	Acier inoxydable 316L ou Super Duplex (UNS S32750)
Boîtier	Acier inoxydable 304L ⁽²⁾
Platine processeur	Aluminium avec peinture polyuréthane ou acier inoxydable série 300 ⁽²⁾ ; NEMA 4X (IP66)
Transmetteur Modèle 2400S	Aluminium avec peinture polyuréthane ou acier inoxydable série 300 ⁽²⁾ ; NEMA 4X (IP66)

(1) Les guides de corrosion universels ne prennent pas en compte l'effet des contraintes cycliques auxquelles sont soumis les tubes du capteur et ne doivent donc pas être utilisés pour choisir le matériau de construction des tubes du capteur. Consulter le guide de corrosion de Micro Motion pour choisir un matériau de construction adapté aux conditions d'utilisation.

(2) Acier inoxydable 316L disponible.

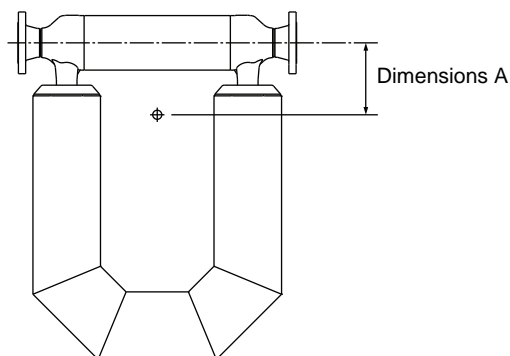
Poids et centre de gravité

Poids du capteur avec brides à collerette à souder en bout à face surélevée PN 20 et platine processeur ou transmetteur Modèle 2400S intégré.

		kg
Poids	CMFHC2	277
	CMFHC3	356
	CMFHC4	605

Centre de gravité du capteur avec platine processeur ou transmetteur Modèle 2400S intégré, avec tubes de mesure vides de fluide. Les valeurs mentionnées sont pour un capteur équipé de brides PN20. L'emplacement exact du centre de gravité dépend du poids des brides.

		Dimensions A (mm)
Centre de gravité	CMFHC2	277
	CMFHC3	365
	CMFHC4	605

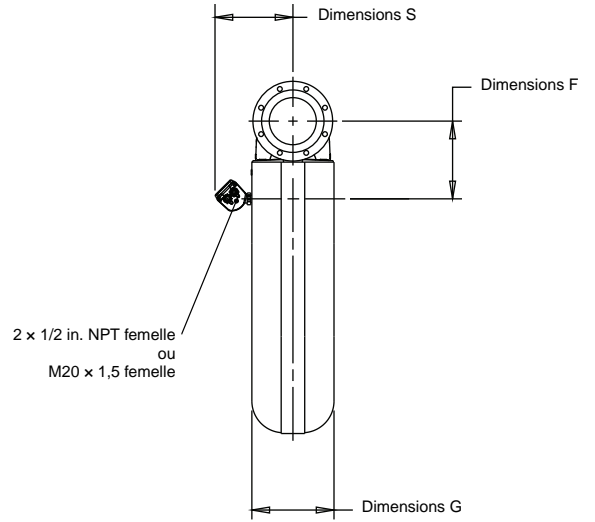
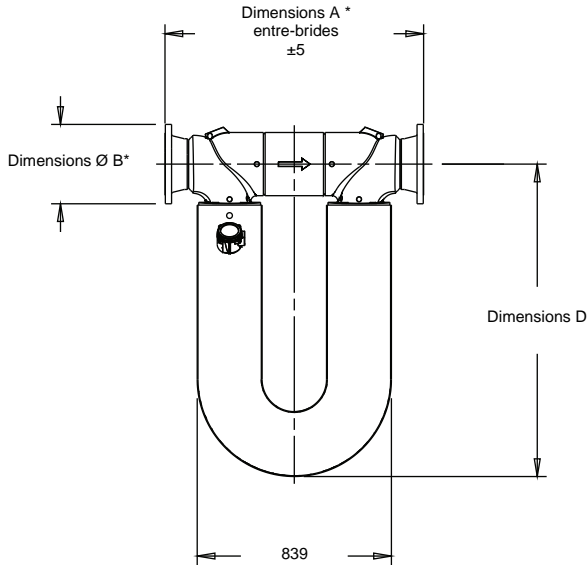


Dimensions

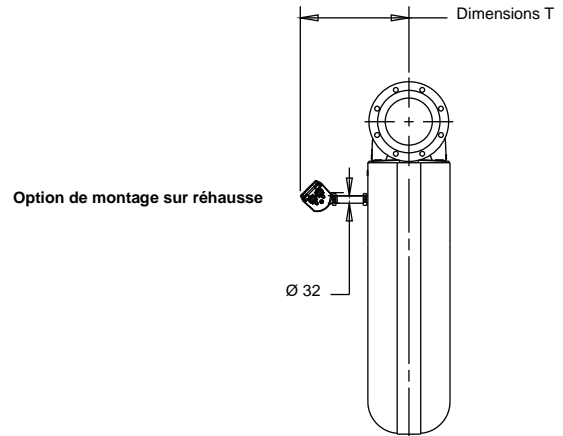
Modèles CMFHC2M, CMFHC2Y, CMFHC3M, CMFHC3Y et CMFHC4M

Dimensions en mm

Sens d'écoulement →



* Remarque : Dimensions Tolérance de ± 5 pour toutes les brides à l'exception des codes de bride 451, 452 et 453. Pour les codes de tolérance 451, 452 et 453 la tolérance est de ± 3 .



Modèle	Nombre de tubes de mesure	Dimensions en mm ⁽¹⁾					
		Ø int. du tube	D	F	G	S ⁽²⁾	T ⁽²⁾
CMFHC2	2	89	1234	315	325	323	460
CMFHC3	2	114	1349	335	356	338	470
CMFHC4	2	142	1664	358	451	385	521

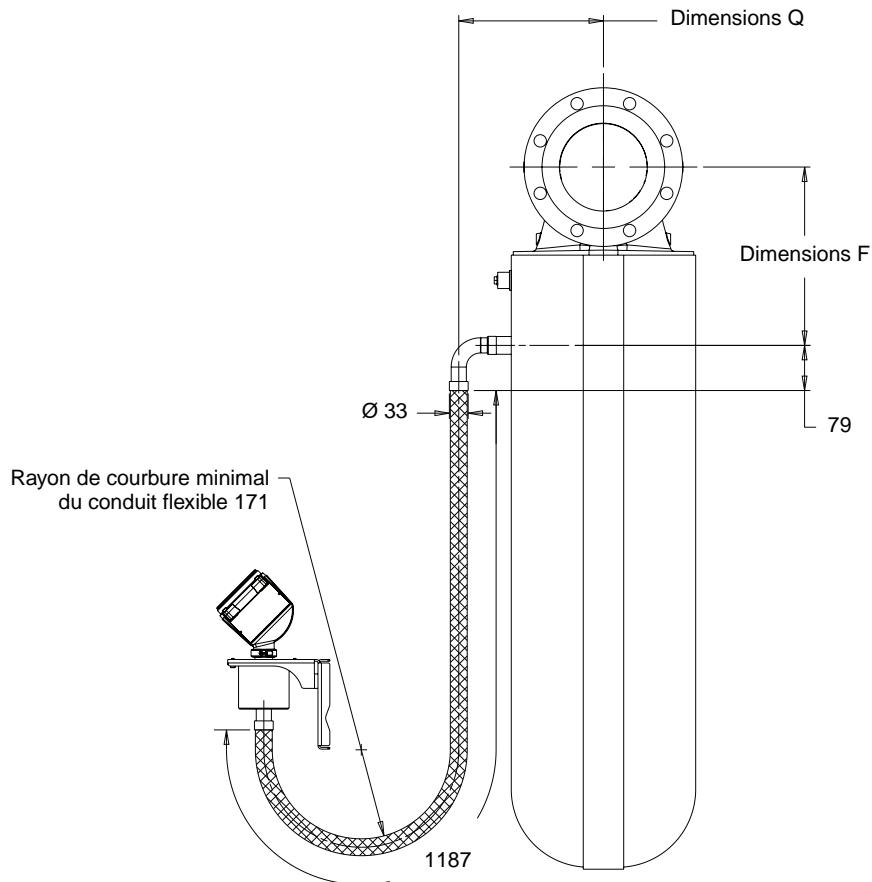
(1) Pour les dimensions A et B, voir les tableaux des raccords aux pages 14–16.

(2) Les dimensions S et T dépendent du matériau de construction sélectionné pour le boîtier du transmetteur ou de la platine processeur.

Dimensions *suite*

Modèles haute température CMFHC2A et CMFHC3A

Dimensions en mm



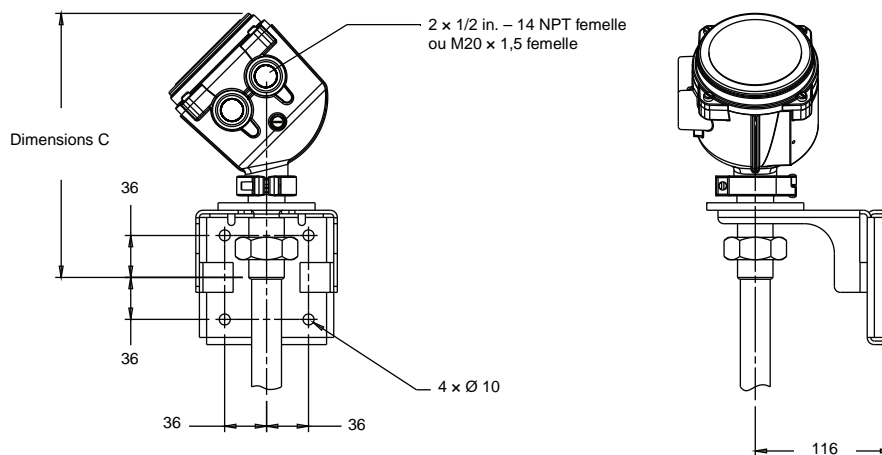
* Pour les autres dimensions du capteur, voir page 11.

Modèle	Dimensions en mm	
	F	Q
CMFHC2A	315	228
CMFHC3A	335	258

Dimensions *suite*

Electronique raccordée au conduit flexible d'un capteur haute température

Dimensions en mm



Option d'interface électronique		Dimensions C
0	Transmetteur Modèle 2400S avec boîtier en aluminium peint	225
	Transmetteur Modèle 2400S avec boîtier en acier inoxydable	235
2	Platine processeur avec boîtier en aluminium peint	225
3	Platine processeur avec boîtier en acier inoxydable	235

Raccords

Les raccords mentionnés dans ce tableau sont des raccords standard. D'autres types de raccords sont disponibles sur demande. La dimension entre-bridés des raccords spéciaux commandés à l'aide d'un code 998 ou 999 n'est pas représentée dans ce tableau. Pour ces raccords, il faut confirmer la dimension entre brides lors de la commande. Consulter un représentant Micro Motion.

Modèles CMFHC2M et CMFHC2A

Code	Description						Dim. A ⁽¹⁾	Dim. B
451	ISO 7005-1/ ASME B 16.5	6 pouces	PN20	F316/F316L	Bride à collerette à souder en bout	Face surélevée	1087	279
452	ISO 7005-1/ ASME B 16.5	6 pouces	PN50	F316/F316L	Bride à collerette à souder en bout	Face surélevée	1107	318
453	ISO 7005-1/ ASME B 16.5	6 pouces	PN100	F316/F316L	Bride à collerette à souder en bout	Face surélevée	1157	356
801	EN 1092-1	DN200	PN40	F316/F316L	Bride à collerette à souder en bout	Forme B1	1084	375
802	EN 1092-1	DN200	PN100	F316/F316L	Bride à collerette à souder en bout	Forme B2	1168	430
803	EN 1092-1	DN200	PN160	F316/F316L	Bride à collerette à souder en bout	Forme B2	1188	430
810	ISO 7005-1/ ASME B 16.5	8 pouces	PN20	F316/F316L	Bride à collerette à souder en bout	Face surélevée	1111	343
811	ISO 7005-1/ ASME B 16.5	8 pouces	PN50	F316/F316L	Bride à collerette à souder en bout	Face surélevée	1131	381
818	ISO 7005-1/ ASME B 16.5	8 pouces	PN100	F316/F316L	Bride à collerette à souder en bout	Face surélevée	1187	419
819	ISO 7005-1/ ASME B 16.5	8 pouces	PN150	F316/F316L	Bride à collerette à souder en bout	Face surélevée	1245	470
821	ISO 7005-1/ ASME B 16.5	6 pouces	PN150	F316/F316L	Bride à collerette à souder en bout	Face surélevée	1201	381
822	EN 1092-1	DN150	PN40	F316/F316L	Bride à collerette à souder en bout	Forme B1	1059	300
823	EN 1092-1	DN150	PN100	F316/F316L	Bride à collerette à souder en bout	Forme B2	1139	355
824	EN 1092-1	DN150	PN160	F316/F316L	Bride à collerette à souder en bout	Forme B2	1165	355

(1) Tolérance pour les cotes La tolérance pour la cote A est de ± 5 mm pour tous les rapports à l'exception des codes 451, 452 et 453. Pour les codes 451, 452 et 453 la tolérance est de ± 3 mm.

Modèle CMFHC2Y

Code	Description						Dim. A ⁽¹⁾	Dim. B
956	EN 1092-1	DN200	PN40	Super duplex	Bride à collerette à souder en bout	Forme B1	1084	375
957	EN 1092-1	DN200	PN100	Super duplex	Bride à collerette à souder en bout	Forme B2	1168	430
958	EN 1092-1	DN200	PN160	Super duplex	Bride à collerette à souder en bout	Forme B2	1188	430
959	EN 1092-1	DN150	PN40	Super duplex	Bride à collerette à souder en bout	Forme B1	1059	300
960	EN 1092-1	DN150	PN100	Super duplex	Bride à collerette à souder en bout	Forme B2	1139	355
961	EN 1092-1	DN150	PN160	Super duplex	Bride à collerette à souder en bout	Forme B2	1165	355
962	ISO 7005-1/ ASME B 16.5	8 pouces	PN20	Super duplex	Bride à collerette à souder en bout	Face surélevée	1111	343
963	ISO 7005-1/ ASME B 16.5	8 pouces	PN50	Super duplex	Bride à collerette à souder en bout	Face surélevée	1131	381
964	ISO 7005-1/ ASME B 16.5	8 pouces	PN100	Super duplex	Bride à collerette à souder en bout	Face surélevée	1187	419
965	ISO 7005-1/ ASME B 16.5	8 pouces	PN150	Super duplex	Bride à collerette à souder en bout	Face surélevée	1245	470
966	ISO 7005-1/ ASME B 16.5	6 pouces	PN20	Super duplex	Bride à collerette à souder en bout	Face surélevée	1087	279
967	ISO 7005-1/ ASME B 16.5	6 pouces	PN50	Super duplex	Bride à collerette à souder en bout	Face surélevée	1107	318
968	ISO 7005-1/ ASME B 16.5	6 pouces	PN100	Super duplex	Bride à collerette à souder en bout	Face surélevée	1157	356
969	ISO 7005-1/ ASME B 16.5	6 pouces	PN150	Super duplex	Bride à collerette à souder en bout	Face surélevée	1201	381

(1) Tolérance pour les cotes A est ± 5 mm.

Raccords *suite*

Modèles CMFHC3M et CMFHC3A

Code	Description						Dim. A ⁽¹⁾	Dim. B
801	EN 1092-1	DN200	PN40	F316/F316L	Bride à collerette à souder en bout	Forme B1	1084	375
802	EN 1092-1	DN200	PN100	F316/F316L	Bride à collerette à souder en bout	Forme B2	1168	430
803	EN 1092-1	DN200	PN160	F316/F316L	Bride à collerette à souder en bout	Forme B2	1188	430
804	EN 1092-1	DN250	PN40	F316/F316L	Bride à collerette à souder en bout	Forme B1	1118	450
805	EN 1092-1	DN250	PN100	F316/F316L	Bride à collerette à souder en bout	Forme B2	1222	505
806	EN 1092-1	DN250	PN160	F316/F316L	Bride à collerette à souder en bout	Forme B2	1218	515
810	ISO 7005-1/ ASME B 16.5	8 pouces	PN20	F316/F316L	Bride à collerette à souder en bout	Face surélevée	1111	343
811	ISO 7005-1/ ASME B 16.5	8 pouces	PN50	F316/F316L	Bride à collerette à souder en bout	Face surélevée	1131	381
812	ISO 7005-1/ ASME B 16.5	8 pouces	PN100	Acier au carbone A105	Bride tournante	Collet 316/316L	1187	419
813	ISO 7005-1/ ASME B 16.5	10 pouces	PN20	F316/F316L	Bride à collerette à souder en bout	Face surélevée	1111	406
814	ISO 7005-1/ ASME B 16.5	10 pouces	PN50	F316/F316L	Bride à collerette à souder en bout	Face surélevée	1143	445
815	ISO 7005-1/ ASME B 16.5	10 pouces	PN100	F316/F316L	Bride à collerette à souder en bout	Face surélevée	1226	508
816	ISO 7005-1/ ASME B 16.5	10 pouces	PN100	Acier au carbone A105	Bride tournante	Collet 316/316L	1264	508
817	ISO 7005-1/ ASME B 16.5	10 pouces	PN100	F316/F316L	Bride à collerette à souder en bout	Face surélevée	1119	508
818	ISO 7005-1/ ASME B 16.5	8 pouces	PN100	F316/F316L	Bride à collerette à souder en bout	Face surélevée	1187	419
819	ISO 7005-1/ ASME B 16.5	8 pouces	PN150	F316/F316L	Bride à collerette à souder en bout	Face surélevée	1245	470
820	ISO 7005-1/ ASME B 16.5	10 pouces	PN150	F316/F316L	Bride à collerette à souder en bout	Face surélevée	1289	546

(1) Tolérance pour les cotes A est ± 5 mm.

Modèle CMFHC3Y

Code	Description						Dim. A ⁽¹⁾	Dim. B
825	Super duplex	DN200	PN40	EN 1092-1	Bride à collerette à souder en bout	Forme B1	1084	375
826	Super duplex	DN200	PN100	EN 1092-1	Bride à collerette à souder en bout	Forme B2	1168	430
827	Super duplex	DN200	PN160	EN 1092-1	Bride à collerette à souder en bout	Forme B2	1188	430
828	Super duplex	DN250	PN40	EN 1092-1	Bride à collerette à souder en bout	Forme B1	1118	450
829	Super duplex	DN250	PN100	EN 1092-1	Bride à collerette à souder en bout	Forme B2	1222	505
830	Super duplex	DN250	PN160	EN 1092-1	Bride à collerette à souder en bout	Forme B2	1218	515
831	Super duplex	8 pouces	PN20	ISO 7005-1/ ASME B 16.5	Bride à collerette à souder en bout	Face surélevée	1111	343
832	Super duplex	8 pouces	PN50	ISO 7005-1/ ASME B 16.5	Bride à collerette à souder en bout	Face surélevée	1131	381
833	Super duplex	8 pouces	PN100	ISO 7005-1/ ASME B 16.5	Bride à collerette à souder en bout	Face surélevée	1187	419
834	Super duplex	8 pouces	PN150	ISO 7005-1/ ASME B 16.5	Bride à collerette à souder en bout	Face surélevée	1245	470
836	Super duplex	10 pouces	PN20	ISO 7005-1/ ASME B 16.5	Bride à collerette à souder en bout	Face surélevée	1111	406
837	Super duplex	10 pouces	PN50	ISO 7005-1/ ASME B 16.5	Bride à collerette à souder en bout	Face surélevée	1143	445
838	Super duplex	10 pouces	PN100	ISO 7005-1/ ASME B 16.5	Bride à collerette à souder en bout	Face surélevée	1226	508
839	Super duplex	10 pouces	PN150	ISO 7005-1/ ASME B 16.5	Bride à collerette à souder en bout	Face surélevée	1289	546

(1) Tolérance pour les cotes A est ± 5 mm.

Modèle CMFHC4M

Code	Description						Dim. A ⁽¹⁾	Dim. B
841	ISO 7005-1/ ASME B 16.5	10 pouces	PN20	F316/F316L	Bride à collerette à souder en bout	Face surélevée	1213	406
842	ISO 7005-1/ ASME B 16.5	10 pouces	PN50	F316/F316L	Bride à collerette à souder en bout	Face surélevée	1244	445
843	ISO 7005-1/ ASME B 16.5	10 pouces	PN100	F316/F316L	Bride à collerette à souder en bout	Face surélevée	1327	508
844	ISO 7005-1/ ASME B 16.5	10 pouces	PN150	F316/F316L	Bride à collerette à souder en bout	Face surélevée	1391	546
845	ISO 7005-1/ ASME B 16.5	12 pouces	PN20	F316/F316L	Bride à collerette à souder en bout	Face surélevée	1238	483
846	ISO 7005-1/ ASME B 16.5	12 pouces	PN50	F316/F316L	Bride à collerette à souder en bout	Face surélevée	1270	521
847	ISO 7005-1/ ASME B 16.5	12 pouces	PN100	F316/F316L	Bride à collerette à souder en bout	Face surélevée	1333	559
848	ISO 7005-1/ ASME B 16.5	12 pouces	PN150	F316/F316L	Bride à collerette à souder en bout	Face surélevée	1423	610
849	EN 1092-1	DN250	PN40	F316/F316L	Bride à collerette à souder en bout	Forme B1	1220	450
850	EN 1092-1	DN250	PN100	F316/F316L	Bride à collerette à souder en bout	Forme B2	1324	505
851	EN 1092-1	DN250	PN160	F316/F316L	Bride à collerette à souder en bout	Forme B2	1320	515
852	EN 1092-1	DN300	PN40	F316/F316L	Bride à collerette à souder en bout	Forme B1	1240	515
853	EN 1092-1	DN300	PN100	F316/F316L	Bride à collerette à souder en bout	Forme B2	1350	585
854	EN 1092-1	DN300	PN160	F316/F316L	Bride à collerette à souder en bout	Forme B2	1360	585
855	ISO 7005-1/ ASME B 16.5	16 pouces	PN20	F316/F316L	Bride à collerette à souder en bout	Face surélevée	Contacteur l'usine	Contacteur l'usine
856	ISO 7005-1/ ASME B 16.5	16 pouces	PN50	F316/F316L	Bride à collerette à souder en bout	Face surélevée	Contacteur l'usine	Contacteur l'usine
857	ISO 7005-1/ ASME B 16.5	16 pouces	PN100	F316/F316L	Bride à collerette à souder en bout	Face surélevée	Contacteur l'usine	Contacteur l'usine

(1) Tolérance pour les cotes A est ± 5 mm.

Codification

Modèles standard

Modèle	Description
CMFHC2M	Capteur Micro Motion à effet Coriolis ELITE ; 150 à 200 mm ; acier inoxydable 316L
CMFHC3M	Capteur Micro Motion à effet Coriolis ELITE ; 200 à 250 mm ; acier inoxydable 316L
CMFHC4M	Capteur Micro Motion à effet Coriolis ELITE ; 250 à 400 mm ; acier inoxydable 316L
Code	Raccords de procédé
###	Voir les tableaux de raccords aux pages 14–16.
Code	Boîtiers
N	Enceinte de confinement standard
Code	Interface électronique
0	Transmetteur Modèle 2400S
1	Transmetteur Modèle 2400S monté sur rehausse
2	Platine processeur standard intégrée en aluminium avec peinture polyuréthane, 4 conducteurs, pour transmetteur MVD déporté
3	Platine processeur standard intégrée en acier inoxydable, 4 conducteurs, pour transmetteur MVD déporté
4	Platine processeur standard intégrée en aluminium avec peinture polyuréthane sur rehausse, 4 conducteurs, pour transmetteur MVD déporté
5	Platine processeur standard intégrée en acier inoxydable sur rehausse, 4 conducteurs, pour transmetteur MVD déporté
Code	Entrées de câble
	Interface électronique codes 0 et 1
A	Sans presse-étoupe
	Interface électronique codes 2, 3, 4 et 5
B	1/2 in. NPT femelle, sans presse-étoupe
E	M20 (20 mm) – sans presse-étoupe
F	Avec presse-étoupe en laiton nickelé (pour câble de Ø 8,5 mm à 10 mm)
G	Avec presse-étoupe en acier inoxydable (pour câble de Ø 8,5 mm à 10 mm)
Code	Certificats de conformité
	Interface électronique codes 0 et 1
M	Standard Micro Motion (pas de certification)
N	Standard Micro Motion / Conformité DESP
2	CSA Classe I, Division 2
V	Équipement ATEX de Catégorie 3 (Zone 2) / conformité DESP
3	IECEX Zone 2
	Interface électronique codes 2, 3, 4 et 5
M	Standard Micro Motion (pas de certification)
N	Standard Micro Motion / Conformité DESP
A	CSA C-US (Canada et USA)
Z	Équipement ATEX de Catégorie 2 (Zone 1) / conformité DESP
6	Équipement ATEX de Catégorie 2 (Zone 1 – modifié IIC) / conformité DESP
I	IECEX Zone 1
7	IECEX Zone 1 – modifié IIC
Suite page suivante	

Codification *suite*

Modèles standard *suite*

Code	Langue
A	Exigences CE en danois et manuel d'installation en anglais
D	Exigences CE en néerlandais et manuel d'installation en anglais
E	Manuel d'installation en anglais
F	Manuel d'installation en français
G	Manuel d'installation en allemand
H	Exigences CE en finnois et manuel d'installation en anglais
I	Manuel d'installation en italien
J	Manuel d'installation en japonais
M	Manuel d'installation en chinois
N	Exigences CE en norvégien et manuel d'installation en anglais
O	Manuel d'installation en polonais
P	Manuel d'installation en portugais
S	Manuel d'installation en espagnol
W	Exigences CE en suédois et manuel d'installation en anglais
C	Manuel d'installation en tchèque
B	Exigences CE en hongrois et manuel d'installation en anglais
K	Exigences CE en slovaque et manuel d'installation en anglais
T	Exigences CE en estonien et manuel d'installation en anglais
U	Exigences CE en grec et manuel d'installation en anglais
L	Exigences CE en letton et manuel d'installation en anglais
V	Exigences CE en lithuanien et manuel d'installation en anglais
Y	Exigences CE en slovène et manuel d'installation en anglais
Code	Options d'incertitudes
Z	0,10 % en débit massique et 0,0005 g/cm ³ (0,5 kg/m ³) en masse volumique
Code	Logiciel pour application de mesurage
Z	Aucun
Code	Options d'usine
Z	Produit standard
X	Produit spécial (ETO)

Modèles Super Duplex

Modèle	Description
CMFHC2Y	Capteur Micro Motion à effet Coriolis ELITE ; 150 à 200 mm ; Super Duplex
CMFHC3Y	Capteur Micro Motion à effet Coriolis ELITE ; 200 à 250 mm ; Super Duplex
Code	Raccords de procédé
###	Voir les tableaux de raccords aux pages 14–16.
Code	Boîtiers
N	Enceinte de confinement standard
Code	Interface électronique
0	Transmetteur Modèle 2400S
1	Transmetteur Modèle 2400S monté sur rehausse
2	Platine processeur standard intégrée en aluminium avec peinture polyuréthane, 4 conducteurs, pour transmetteur MVD déporté
3	Platine processeur standard intégrée en acier inoxydable, 4 conducteurs, pour transmetteur MVD déporté
4	Platine processeur standard intégrée en aluminium avec peinture polyuréthane sur rehausse, 4 conducteurs, pour transmetteur MVD déporté
5	Platine processeur standard intégrée en acier inoxydable sur rehausse, 4 conducteurs, pour transmetteur MVD déporté
Code	Entrées de câble
	Interface électronique codes 0 et 1
A	Sans presse-étoupe
	Interface électronique codes 2, 3, 4 et 5
B	1/2 in. NPT femelle, sans presse-étoupe
E	M20 (20 mm) – sans presse-étoupe
F	Avec presse-étoupe en laiton nickelé (pour câble de Ø 8,5 mm à 10 mm)
G	Avec presse-étoupe en acier inoxydable (pour câble de Ø 8,5 mm à 10 mm)
Code	Certificats de conformité
	Interface électronique codes 0 et 1
M	Standard Micro Motion (pas de certification)
N	Standard Micro Motion / Conformité DESP
2	CSA Classe I, Division 2
V	Équipement ATEX de Catégorie 3 (Zone 2) / conformité DESP
3	IECEX Zone 2
	Interface électronique codes 2, 3, 4 et 5
M	Standard Micro Motion (pas de certification)
N	Standard Micro Motion / Conformité DESP
A	CSA C-US (Canada et USA)
Z	Équipement ATEX de Catégorie 2 (Zone 1) / conformité DESP
I	IECEX Zone 1
6	Équipement ATEX de Catégorie 2 (Zone 1 – modifié IIC) / conformité DESP
7	IECEX Zone 1 – modifié IIC
Suite page suivante	

Codification *suite*

Modèles Super Duplex *suite*

Code	Langue
A	Exigences CE en danois et manuel d'installation en anglais
D	Exigences CE en néerlandais et manuel d'installation en anglais
E	Manuel d'installation en anglais
F	Manuel d'installation en français
G	Manuel d'installation en allemand
H	Exigences CE en finnois et manuel d'installation en anglais
I	Manuel d'installation en italien
J	Manuel d'installation en japonais
M	Manuel d'installation en chinois
N	Exigences CE en norvégien et manuel d'installation en anglais
O	Manuel d'installation en polonais
P	Manuel d'installation en portugais
S	Manuel d'installation en espagnol
W	Exigences CE en suédois et manuel d'installation en anglais
C	Manuel d'installation en tchèque
B	Exigences CE en hongrois et manuel d'installation en anglais
K	Exigences CE en slovaque et manuel d'installation en anglais
T	Exigences CE en estonien et manuel d'installation en anglais
U	Exigences CE en grec et manuel d'installation en anglais
L	Exigences CE en letton et manuel d'installation en anglais
V	Exigences CE en lithuanien et manuel d'installation en anglais
Y	Exigences CE en slovène et manuel d'installation en anglais
Code	Options d'incertitudes
Z	0,10 % en débit massique et 0,0005 g/cm ³ (0,5 kg/m ³) en masse volumique
Code	Logiciel pour application de mesurage
Z	Aucun
Code	Options d'usine
Z	Produit standard
X	Produit spécial (ETO)

Codification *suite*

Modèles haute température

Modèle	Description
CMFHC2A	Capteur Micro Motion à effet Coriolis ELITE ; 150 à 200 mm ; haute température ; acier inoxydable 316L
CMFHC3A	Capteur Micro Motion à effet Coriolis ELITE ; 200 à 250 mm ; haute température ; acier inoxydable 316L
Code Raccords de procédé	
###	Voir les tableaux de raccords aux pages 14–16.
Code Boîtiers	
N	Enceinte de confinement standard
Code Interface électronique	
0	Transmetteur Modèle 2400S
2	Platine processeur standard intégrée en aluminium avec peinture polyuréthane, 4 conducteurs, pour transmetteur MVD déporté
3	Platine processeur standard intégrée en acier inoxydable, 4 conducteurs, pour transmetteur MVD déporté
Code Entrées de câble	
Interface électronique code 0	
A	Sans presse-étoupe
Interface électronique codes 2 et 3	
B	1/2 in. NPT femelle, sans presse-étoupe
E	M20 (20 mm) – sans presse-étoupe
F	Avec presse-étoupe en laiton nickelé (pour câble de Ø 8,5 mm à 10 mm)
G	Avec presse-étoupe en acier inoxydable (pour câble de Ø 8,5 mm à 10 mm)
Code Certificats de conformité	
Interface électronique code 0	
M	Standard Micro Motion (pas de certification)
N	Standard Micro Motion / Conformité DESP
2	CSA Classe I, Division 2
V	Équipement ATEX de Catégorie 3 (Zone 2) / conformité DESP
3	IECEX Zone 2
Interface électronique codes 2 et 3	
M	Standard Micro Motion (pas de certification)
N	Standard Micro Motion / Conformité DESP
A	CSA C-US (Canada et USA)
Z	Équipement ATEX de Catégorie 2 (Zone 1) / conformité DESP
6	Équipement ATEX de Catégorie 2 (Zone 1 – modifié IIC) / conformité DESP
I	IECEX Zone 1
7	IECEX Zone 1 – modifié IIC
Suite page suivante	

Codification *suite*

Modèles haute température *suite*

Code	Langue
A	Exigences CE en danois et manuel d'installation en anglais
D	Exigences CE en néerlandais et manuel d'installation en anglais
E	Manuel d'installation en anglais
F	Manuel d'installation en français
G	Manuel d'installation en allemand
H	Exigences CE en finnois et manuel d'installation en anglais
I	Manuel d'installation en italien
J	Manuel d'installation en japonais
M	Manuel d'installation en chinois
N	Exigences CE en norvégien et manuel d'installation en anglais
O	Manuel d'installation en polonais
P	Manuel d'installation en portugais
S	Manuel d'installation en espagnol
W	Exigences CE en suédois et manuel d'installation en anglais
C	Manuel d'installation en tchèque
B	Exigences CE en hongrois et manuel d'installation en anglais
K	Exigences CE en slovaque et manuel d'installation en anglais
T	Exigences CE en estonien et manuel d'installation en anglais
U	Exigences CE en grec et manuel d'installation en anglais
L	Exigences CE en letton et manuel d'installation en anglais
V	Exigences CE en lithuanien et manuel d'installation en anglais
Y	Exigences CE en slovène et manuel d'installation en anglais
Code	Options d'incertitudes
Z	0,10 % en débit massique et 0,0005 g/cm ³ (0,5 kg/m ³) en masse volumique
Code	Logiciel pour application de mesurage
Z	Aucun
Code	Options d'usine
Z	Produit standard
X	Produit spécial (ETO)

