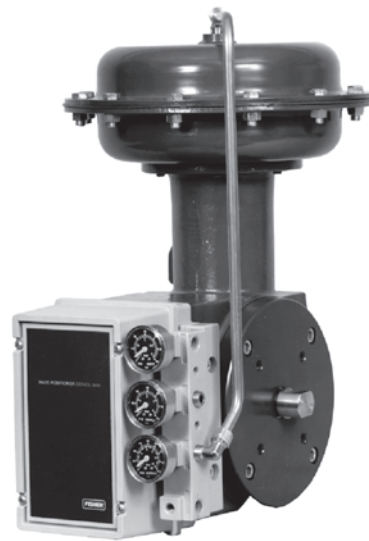


Fisher® 1051 型和 1052 型 H 式和 J 式 尺寸 40、60 和 70 旋转式执行机构

目录

| | |
|---------------------------|----|
| 简介 | 1 |
| 适用范围 | 1 |
| 产品说明 | 2 |
| 规格 | 3 |
| 产品咨询服务 | 3 |
| 工作原理 | 4 |
| 安装 | 4 |
| 执行机构的安装 | 5 |
| 载荷压力管路的连接 | 12 |
| 调整 | 13 |
| 1051 型和 1052 型螺丝扣调整 | 13 |
| 1052 型弹簧调整 | 14 |
| 预紧压缩量 | 14 |
| 行程范围 | 15 |
| 维护 | 15 |
| 拆卸 | 16 |
| 组装 | 18 |
| 更改执行机构的安装 | 22 |
| 更改安装样式 | 22 |
| 更改安装位置 | 23 |
| 顶装式手轮和可调行程限位器 | 25 |
| 手轮和行程限位器的操作 | 25 |
| 手轮和行程限位器的维护 | 26 |
| 对于顶装式手轮和可调上行程限位器 | 27 |
| 对于可调下行程限位器 | 27 |

图 1. 配备 H 式安装接头和 3610J 定位器的 Fisher 1051 型执行机构



W4252

| | |
|------------|----|
| 零件订购 | 28 |
| 零件清单 | 28 |

简介

适用范围

本手册介绍配备 H 式和 J 式安装接头的 Fisher 1051 型（尺寸 40 和 60）和 1052 型（尺寸 40、60 和 70）膜片旋转式执行机构（见图 1 和图 2）安装、调整、操作、维护和零件订购方面的信息。此外，本指导手册还介绍可选顶装式手轮以及可选上、下行程限位器的相关信息。有关控制阀、定位器和附件的说明以及该执行机构的其他尺寸或结构，请参见相应的手册。



表 1. Fisher 1051 型和 1052 型执行机构的规格

| | |
|--|--|
| <p>操作</p> <p>直接作用：提高气源载荷压力会使膜片杆伸出弹簧筒</p> <p>应用：</p> <p><i>1051 型：</i> 配备定位器时可用于开关作业或节流作业</p> <p><i>1052 型：</i> 无论是否配备定位器均可用于开关作业或节流作业</p> <p>执行机构尺寸</p> <p>1051 型： 40 和 60</p> <p>1052 型： 40、60 和 70</p> <p>最大膜片选型压力(2)(3)</p> <p>尺寸 40： 4.5 bar (65 psig)</p> <p>尺寸 60： 2.8 bar (40 psig)</p> <p>尺寸 70： 3.8 bar (55 psig)</p> <p>最大膜盖许用压力(2)(3)</p> <p>尺寸 40： 5.2 bar (75 psig)</p> <p>尺寸 60： 3.4 bar (50 psig)</p> <p>尺寸 70： 4.5 bar (65 psig)</p> <p>阀轴额定旋转角度</p> <p>配备可选限位器时为 90°、75° 或 60°</p> | <p>扭矩极限 (mm)⁽⁴⁾</p> <p>不得超过最大膜片选型压力或表 2 和表 3 中的值（以较小者为准）</p> <p>行程时间</p> <p>取决于执行机构尺寸、阀门旋转角度、弹簧刚度、弹簧预紧压缩量和气源压力。如果行程时间非常重要，请咨询您所在当地的艾默生过程管理销售办事处</p> <p>材料温度范围⁽³⁾</p> <p>腈橡胶膜片或 O 型圈⁽¹⁾： -40 至 82°C (-40 至 180°F)</p> <p>硅橡胶膜片： -40 至 149°C (-40 至 300°F)</p> <p>行程指示器</p> <p>阀轴末端的执行机构侧安装刻度尺和指示器</p> <p>气源接口</p> <p>1/4 NPT 内螺纹接口</p> <p>安装位置</p> <p>见图 10</p> <p>近似重量</p> <p>见表 8</p> <p>其他规格</p> <p>有关膜盖许用压力范围和零件材料标识，请参见“零件清单”</p> |
|--|--|

1. 可选顶装式手轮、可调下行限位器和可调上行限位器等组件都使用了腈橡胶 O 型圈。
2. 使用该值来确定最大允许扭矩输出。
3. 不得超过本手册中的压力/温度极限以及任何适用的阀门标准或规范限制。
4. 如有超出任何扭矩要求的情况，则可能会损坏执行机构并降低操作安全性。

未经对阀门、执行机构及其附件的安装、操作和维护进行充分的培训并获得认证，任何人不得安装、操作或维护 1051 型和 1052 型执行机构。**为了避免人身伤害和财产损失，您非常有必要仔细阅读、理解本手册并按照本手册中的内容来执行，包括所有安全注意事项和警告。**如果对这些说明有任何疑问，请与您所在当地的艾默生过程管理销售办事处联系后再进行操作。

产品说明

1051 型和 1052 型膜片旋转式执行机构是适用于旋转控制阀及其他设备的气动弹簧复位式执行机构。1051 型执行机构配备阀门定位器时可用于开关作业或节流作业。1052 型执行机构无论是否配备阀门定位器均可用于开关作业或节流作业。1052 型执行机构的弹簧为可调弹簧。

执行机构配备 **H 式安装接头**后可用于**除 Fisher 阀门以外的其他设备**。实现旋转式驱动所需的安装托架和联轴器由用户提供。这种安装接头配有一块平面安装板，板上钻取了一些螺纹孔，用于连接用户提供的托架。此外，用户还提供了六角头螺钉，用于固定托架。H 式安装接头还配有一个输出轴（带轧制平板），用于直接提供（或通过用户提供的联轴器提供）DD 型旋转输出。输出轴直径和扭矩极限见表 2。安装板和输出轴的尺寸信息见图 4、图 5 和图 6。

图 2. 配备 J 式安装接头的 Fisher 1052 型执行机构



W4139-1

执行机构配备 **J 式安装接头**后可用于 **Fisher 平键轴蝶阀及其他平键轴设备**，以实现旋转式驱动。这种安装接头使用标准的蝶阀安装托架，其输出轴带有适用于平键轴设备的联轴器。联轴器尺寸和扭矩极限见表 3。安装托架和短轴联轴器的尺寸信息见图 4、图 5 和图 7。

此外，还可以为不经常进行的作业提供顶装式手轮，作为手动手轮执行机构使用。对于经常进行的手动操作，可使用侧装式手轮执行机构。此外，还可配备可调上行程限位器以限制上行方向的冲程，或者配备可调下行程限位器以限制下行方向的冲程。

规格

1051 型和 1052 型执行机构的规格见表 1。某些 1051 型或 1052 型执行机构的规格出厂时印在执行机构随附的铭牌上。

产品咨询服务

有关 1051 型和 1052 型 H 式和 J 式执行机构以及其他多种产品的可用课程的信息，请联系：

艾默生过程管理有限公司

中国教育服务注册处

电话：+86-21-5899-4415

邮件：education@emerson.com

网址：http://www.emersonprocess.com/education

表 2. 配备 H 式安装接头的执行机构的输出轴直径和扭矩极限

| 执行机构尺寸 | 输出轴直径 | | H 式安装接头的扭矩极限 | |
|-------------------|-------|---------|--------------|---------------|
| | mm | Inches | N•m | Inch - Pounds |
| 40 | 22.2 | 7/8 | 240 | 2120 |
| | 28.6 | 1 - 1/8 | 468 | 4140 |
| | 38.1 | 1 - 1/2 | 1110 | 9815 |
| 60 | 28.6 | 1 - 1/8 | 468 | 4140 |
| | 38.1 | 1 - 1/2 | 1210 | 10,680 |
| 70 ⁽¹⁾ | 38.1 | 1 - 1/2 | 1210 | 10,680 |

1. 仅限于 1052 型执行机构。

表 3. 配备 J 式安装接头的执行机构的可用轴直径和扭矩极限

| 执行机构尺寸 | 适用于平键轴设备的联轴器直径 | | J 式安装接头的扭矩极限 | |
|-------------------|----------------|------------------|--------------|---------------|
| | mm | Inches | N•m | Inch - Pounds |
| 40 | 9.5 | 3/8 | 52 | 460 |
| | 12.7 | 1/2 | 69 | 610 |
| | 15.9 | 5/8 | 114 | 1010 |
| | 19.1 | 3/4 | 207 | 1830 |
| | 25.4 | 1 | 468 | 4140 |
| 60 | 19.1 | 3/4 | 207 | 1830 |
| | 25.4 | 1 | 468 | 4140 |
| | 31.8 | 1 - 1/4 | 1030 | 9110 |
| | 38.1 | 1 - 1/2 | 1360 | 12,000 |
| | 50.8 | 2 | 2650 | 23,430 |
| 70 ⁽¹⁾ | 31.8 | 1 - 1/4 | 1030 | 9110 |
| | 38.1 | 1 - 1/2 | 1360 | 12,000 |
| | 50.8 | 2 ⁽²⁾ | 2650 | 23,430 |

1. 仅限于 1052 型执行机构。

2. 用于与 44.5 或 50.8 mm (1 - 3/4 或 2 - inch) 平键轴对接的联轴器。

工作原理

随着膜片顶部的载荷压力增大，膜片杆会下移。随着载荷压力减小，弹簧会迫使膜片杆上移。

所选弹簧和膜片符合应用要求，在作业期间，执行机构应能够施加铭牌上指定的膜片压力，从而使阀门或其他操作设备达到全行程。

有关配备定位器的执行机构的工作原理，请参见相应的定位器指导手册。

安装

警告

执行维护操作时应始终穿戴防护手套、防护服和护目镜，以避免人身伤害。

为避免因承压件迸裂而造成人身伤害或财产损失，请确保工况条件不超过表 1 所示的极限工况。使用限压或泄压装置，以防止膜片选型压力超过最大许用膜片选型压力。

有关为防止过程介质泄漏所需采取的其他措施，请咨询您所在当地的过程或安全工程师。

如果将阀门安装在现有的工况下，也请参见本指导手册“维护”一节开头部分的“警告”。

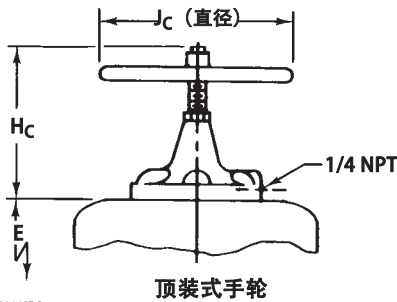
警告

为避免造成人身伤害或零件损坏，请勿使用超过最大膜盖许用压力（表 1）或能产生大于最大允许阀轴扭矩（见 Catalog 14）的扭矩的工作压力。使用限压或泄压装置，以防止膜盖许用压力超过极限值。

图 3. 顶装式手轮

| 执行机构尺寸 | H _C | | J _C | |
|-------------------|----------------|-------|----------------|-------|
| | mm | Inch | mm | Inch |
| 40 | 281 | 11.06 | 356 | 14.00 |
| 60 | 359 | 14.12 | 432 | 17.00 |
| 70 ⁽¹⁾ | 335 | 13.62 | 356 | 14.00 |

1. 仅 1052 型执行机构具有尺寸 70。



执行机构的安装

按照以下步骤将执行机构连接到阀门或其他设备。除非另有说明，件号见图 12 和图 13。安装尺寸见图 4、图 5、图 6 和图 7。

提示

对于配备 H 式安装接头和 22.2 至 38.1 mm (7/8 至 1 - 1/2 inch) 输出轴的执行机构，尺寸和重心信息见图 3、图 4、图 5、图 6 和图 9，近似重量见表 8。制造由用户提供的托架和联轴器时需要用到这些信息。

1. 对于配备 **H 式安装接头** 的执行机构，请用六角头螺钉（件号 78）将相应的安装托架（未列出）连接到安装板（件号 22）。安装板的安装尺寸见图 4、图 5 和图 6。将六角头螺钉紧固至表 4 所示的螺栓扭矩。
2. 可用的安装样式和安装位置见图 10。执行机构通常安装在与水平管线中阀门或其他设备垂直的方向上。

提示

如果因执行机构输出轴（件号 87）末端的轧制平板或联轴器的朝向不合理，造成输出轴无法匹配操作设备轴，请参见“更改执行机构的安装”一节的“更改安装位置”部分。该操作程序介绍如何调整输出轴的位置以使其匹配操作设备轴。

- 如有使用配备 **J 式安装接头** 的执行机构，请注意，阀轴联轴器（件号 90）配有两个键槽，分别用字母 A 和 B 表示（如图 8 和图 12 所示）（不需要使用联轴器上的 C 和 D 两个键槽，因此可将其忽略）。将相应的键槽与操作设备轴的键槽对齐。如有使用 Fisher 蝶阀，请将联轴器上相应的键槽与表 9 所示的阀轴键槽对齐。然后，将半圆键（件号 91）安装到阀轴键槽座中，并将联轴器滑到阀轴上。在将联轴器滑到阀轴上之前，最好在联轴器内壁涂上薄薄一层润滑脂。
- 对于配备 **H 式安装接头** 的执行机构，请将执行机构（连接有用户提供的安装托架）滑入操作轴的联轴器（由用户提供）中。然后，用适当的紧固件（如安装六角头螺钉）将执行机构固定到指定安装位置的操作设备上。输出轴尺寸见图 4、图 5 和图 6。
- 对于配备 **J 式安装接头** 的执行机构，请用六角头螺钉（件号 78，未列出）将安装托架（件号 22）固定到阀体上。将六角头螺钉紧固至表 4 所示的螺栓扭矩。对于 31.8 和 38.1 mm（1 - 1/4 和 1 - 1/2 inch）阀轴，在执行此步骤期间，还需在安装托架和阀体之间安装两个垫块（件号 92，未列出）。
- 对于配备 **J 式安装接头** 和 **50.8 mm (2 - inch) 输出轴**（图 14 中的件号 87）的执行机构，请注意，阀轴联轴器（图 14 中的件号 90）配有两个键槽，分别用字母 A 和 B 表示（如图 8 所示）（不需要使用联轴器上的 C 和 D 两个键槽，因此可将其忽略）。将相应的键槽与操作设备轴的键槽对齐。然后，将半圆键（件号 91，图 14 中未列出）安装到阀轴键槽座中，并通过相应的联轴器键槽（见表 9 和图 8）将联轴器滑到阀轴上。在将联轴器滑到阀轴上之前，最好在联轴器内壁涂上薄薄一层润滑脂。用适当的紧固件（如安装六角头螺钉）将执行机构（连接有用户提供的安装托架）固定到指定安装位置的操作设备上。
- 按照“螺丝扣调整”一节的有关说明进行操作，然后再继续执行本节“载荷压力管路的连接”部分的操作。

表 4. 件号 78 六角头螺钉的扭矩值

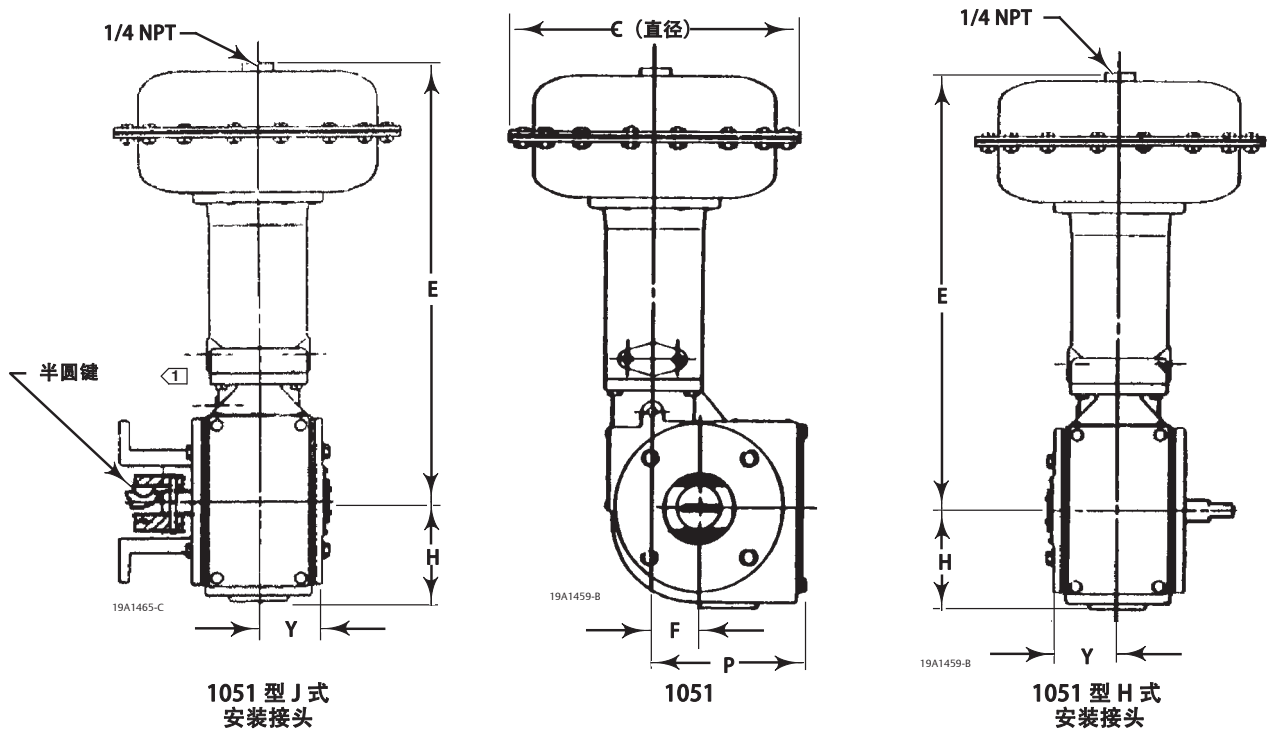
| 执行机构尺寸 | H 式安装 | | | | | 件号 78 零件号 |
|--|-------|-------|------|------|--------|--------------|
| | 阀轴直径 | | 螺栓尺寸 | 螺栓扭矩 | | |
| | mm | Inch | Inch | N?m | lbf?ft | |
| 40 | 22.2 | 7/8 | 5/16 | 22.6 | 16.7 | 1C5958X0042 |
| 40 | 28.6 | 1-1/8 | 3/8 | 39 | 29 | 1A353124052 |
| 60 | 28.6 | 1-1/8 | 3/8 | 39 | 29 | 1A353124052 |
| 40 | 38.1 | 1-1/2 | 1/2 | 92 | 68 | 1A582324052 |
| 60, 70 | 38.1 | 1-1/2 | 1/2 | 92 | 68 | 1A582324052 |
| J 式安装 - 平板式安装 | | | | | | |
| 60, 70 | 44.5 | 1-3/4 | 1/2 | 92 | 68 | 1A582324052 |
| 60, 70 | 50.8 | 2 | 1/2 | 92 | 68 | 1A582324052 |
| J 式安装 - 带平键轴的 Fisher 7600、9100 和 9500 | | | | | | |
| 40 | 9.5 | 3/8 | 3/8 | 39 | 29 | 1A341824052 |
| 40 | 12.7 | 1/2 | 3/8 | 39 | 29 | 1A341824052 |
| 40 | 15.9 | 5/8 | 3/8 | 39 | 29 | 1A341824052 |
| 40 | 19.1 | 3/4 | 3/8 | 39 | 29 | 1A341824052 |
| 60 | 19.1 | 3/4 | 3/8 | 39 | 29 | 1A341824052 |
| 40 | 25.4 | 1 | 3/8 | 39 | 29 | 1A341824052 |
| 60 | 25.4 | 1 | 3/8 | 39 | 29 | 1A341824052 |
| 60, 70 | 31.8 | 1-1/4 | 5/8 | 163 | 120 | 1P1477X0012 |
| 60, 70 | 38.1 | 1-1/2 | 5/8 | 163 | 120 | 1P1477X0012 |

表 5. H 式或 J 式执行机构的安装尺寸

| 执行机构尺寸 | C | E | | F | H | P | Y |
|-------------------|-------|-------|-------|------|------|------|------|
| | | 1051 | 1052 | | | | |
| mm | | | | | | | |
| 40 | 333 | 505 | 607 | 54 | 114 | 175 | 73 |
| 60 | 473 | 749 | 876 | 64 | 121 | 186 | 76 |
| 70 ⁽¹⁾ | 536 | --- | 849 | 64 | 121 | 186 | 76 |
| Inch | | | | | | | |
| 40 | 13.12 | 19.88 | 23.88 | 2.12 | 4.50 | 6.88 | 2.88 |
| 60 | 18.62 | 29.50 | 34.50 | 2.50 | 4.75 | 7.31 | 3.00 |
| 70 ⁽¹⁾ | 21.12 | --- | 33.44 | 2.50 | 4.75 | 7.31 | 3.00 |

1. 仅 1052 型执行机构具有尺寸 70。

图 4. Fisher 1051 型执行机构的安装尺寸 (见表 5)

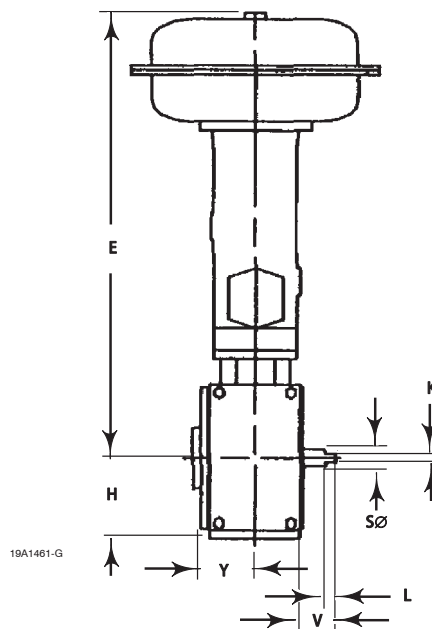
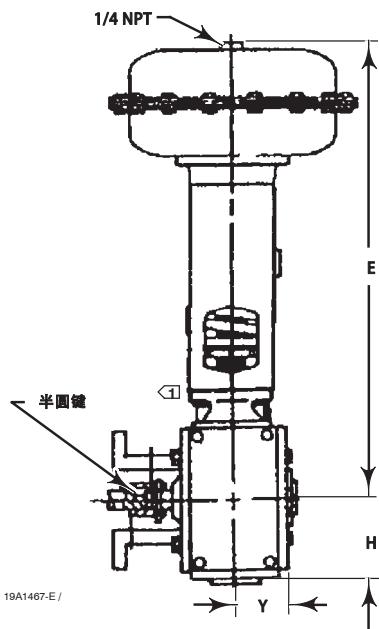
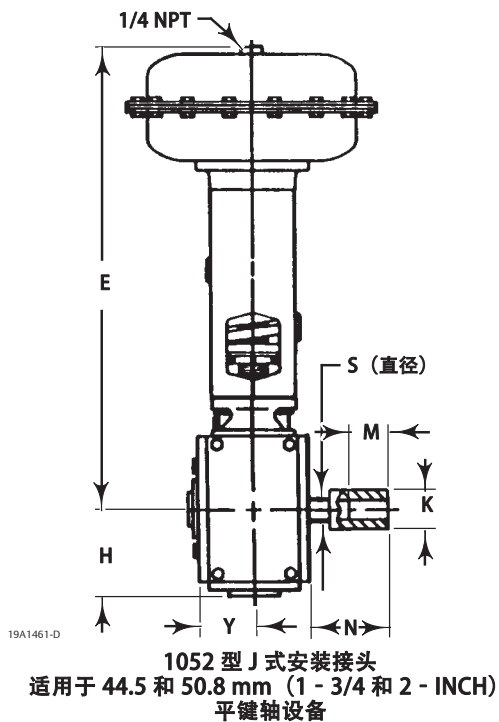
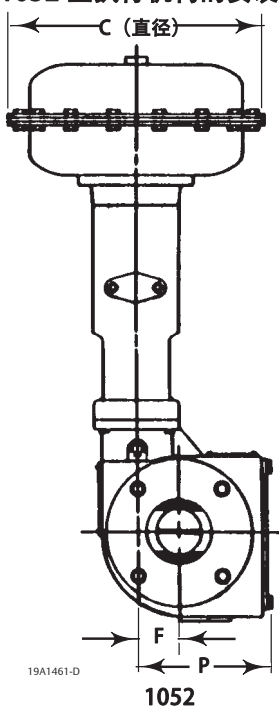


注意:

① 半圆罐件号见零件清单

C0577-3

图 5. Fisher 1052 型执行机构的安装尺寸 (见表 5)



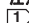
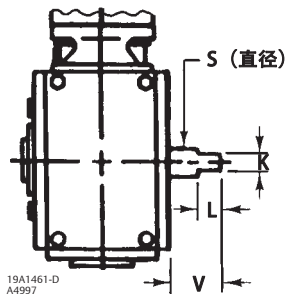
注意:
 半圆键件号见零件清单
 C0676-3

表 6. H 式执行机构的安装尺寸

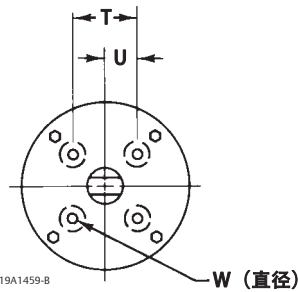
| 1051 型 执行机构 尺寸 | 1052 型 执行机构 尺寸 | S 执行机构输出轴 直径 | | V | | L | | K ⁽¹⁾ | | T | | U | | W |
|----------------------|----------------------|--------------------|---------|------|------|------|------|------------------|----------------|------|------|------|------|------------------|
| | | mm | Inch | mm | Inch | mm | Inch | mm | Inch | mm | Inch | mm | Inch | |
| 40 | 40 | 22.2 | 7/8 | 26.2 | 1.03 | 19.1 | 0.75 | 15.75 15.62 | 0.620 0.615 | 57.2 | 2.25 | 28.4 | 1.12 | 5/16 - 18 UNC |
| 40 & 60 | 40 & 60 | 28.6 | 1 - 1/8 | 26.2 | 1.03 | 19.1 | 0.75 | 22.10 21.97 | 0.870 0.865 | 76.2 | 3.00 | 38.1 | 1.50 | 3/8 - 16 UNC |
| | 40, 60 & 70 | 38.1 | 1 - 1/2 | 28.4 | 1.50 | 28.4 | 1.12 | 28.45 28.32 | 1.120 1.115 | 88.9 | 3.50 | 44.5 | 1.75 | 1/2 - 13 UNC |

1. K 尺寸的公差通过列出最大尺寸和最小尺寸来表示。

图 6. Fisher 1051 型和 1052 型 H 式执行机构的安装尺寸（见表 6）



22.2 至 38.1 mm
(7/8 至 1 - 1/2 INCH)
适用于采用
H 式安装方式的输出轴



22.2 至 38.1 mm
(7/8 至 1 - 1/2 INCH)
适用于采用
H 式安装方式的输出轴

A3254-1

表 7. J 式执行机构的安装尺寸

| 1051 型和 1052 型 执行机构 尺寸 | 阀轴直径 | | 联轴器 ⁽¹⁾ 内径 | | V | | L ⁽²⁾ | | K | | T | | U | | W | |
|------------------------|-------------|-------------|-----------------------|-------------------------|-----|------|------------------|------|-------|-------|------|------|------|------|-----------------------------|-----------------------------|
| | mm | Inch | mm | Inch | mm | Inch | mm | Inch | mm | Inch | mm | Inch | mm | Inch | mm | Inch |
| 40 | 9.5 | 3/8 | <u>9.53</u> 9.58 | <u>0.375</u> 0.377 | 137 | 5.38 | 39.6 | 1.56 | 15.7 | 0.62 | 117 | 4.62 | - | - | 11.2 | 0.44 |
| | 12.7 | 1/2 | <u>12.70</u> 12.75 | <u>0.500</u> 0.502 | 137 | 5.38 | 39.6 | 1.56 | 15.7 | 0.62 | 117 | 4.62 | - | - | 11.2 | 0.44 |
| | 15.9 | 5/8 | <u>15.90</u> 15.95 | <u>0.626</u> 0.628 | 160 | 6.31 | 49.3 | 1.94 | 25.4 | 1.00 | 146 | 5.75 | 31.8 | 1.25 | 11.2 | 0.44 |
| 40 & 60 | 19.1 | 3/4 | <u>19.05</u> 19.10 | <u>0.750</u> 0.752 | 160 | 6.31 | 47.8 | 1.88 | 20.6 | 0.81 | 146 | 5.75 | 31.8 | 1.25 | 11.2 | 0.44 |
| | 25.4 | 1 | <u>25.43</u> 25.48 | <u>1.0010</u> 1.0025 | 160 | 6.31 | 47.8 | 1.88 | 17.5 | 0.69 | 146 | 5.75 | 31.8 | 1.25 | 11.2 | 0.44 |
| 60 & 70 ⁽³⁾ | 31.8 | 1 - 1/4 | <u>31.75</u> 31.80 | <u>1.250</u> 1.252 | 148 | 5.81 | 68.3 | 2.69 | 30.2 | 1.19 | 210 | 8.25 | 50.8 | 2.00 | 17.5 | 0.69 |
| | 38.1 | 1 - 1/2 | <u>38.13</u> 38.18 | <u>1.501</u> 1.503 | 148 | 5.81 | 68.3 | 2.69 | 23.9 | 0.94 | 210 | 8.25 | 50.8 | 2.00 | 17.5 | 0.69 |
| 60 & 70 ⁽³⁾ | 44.5 & 50.8 | 1 - 3/4 & 2 | <u>44.45</u> 44.50 | <u>1.750</u> 1.752 | 123 | 4.84 | 69.9 | 2.75 | - - - | - - - | 88.9 | 3.50 | 44.5 | 1.75 | 1/2 - 13 UNC ⁽⁴⁾ | 1/2 - 13 UNC ⁽⁵⁾ |
| | 50.8 | 2 | <u>50.83</u> 50.90 | <u>2.001</u> 2.004 | 123 | 4.84 | 69.9 | 2.75 | - - - | - - - | 88.9 | 3.50 | 44.5 | 1.75 | 1/2 - 13 UNC ⁽⁴⁾ | 1/2 - 13 UNC ⁽⁵⁾ |

1. 联轴器内径的公差通过列出最大尺寸和最小尺寸来表示。
2. 尺寸 L 指的是延伸至执行机构轴末端的接合线。
3. 仅 1052 型执行机构具有尺寸 70。
4. 深度为 25.4 mm。
5. 深度为 1 inch。

图 7. Fisher 1051 型和 1052 型 J 式执行机构的安装尺寸 (见表 7)

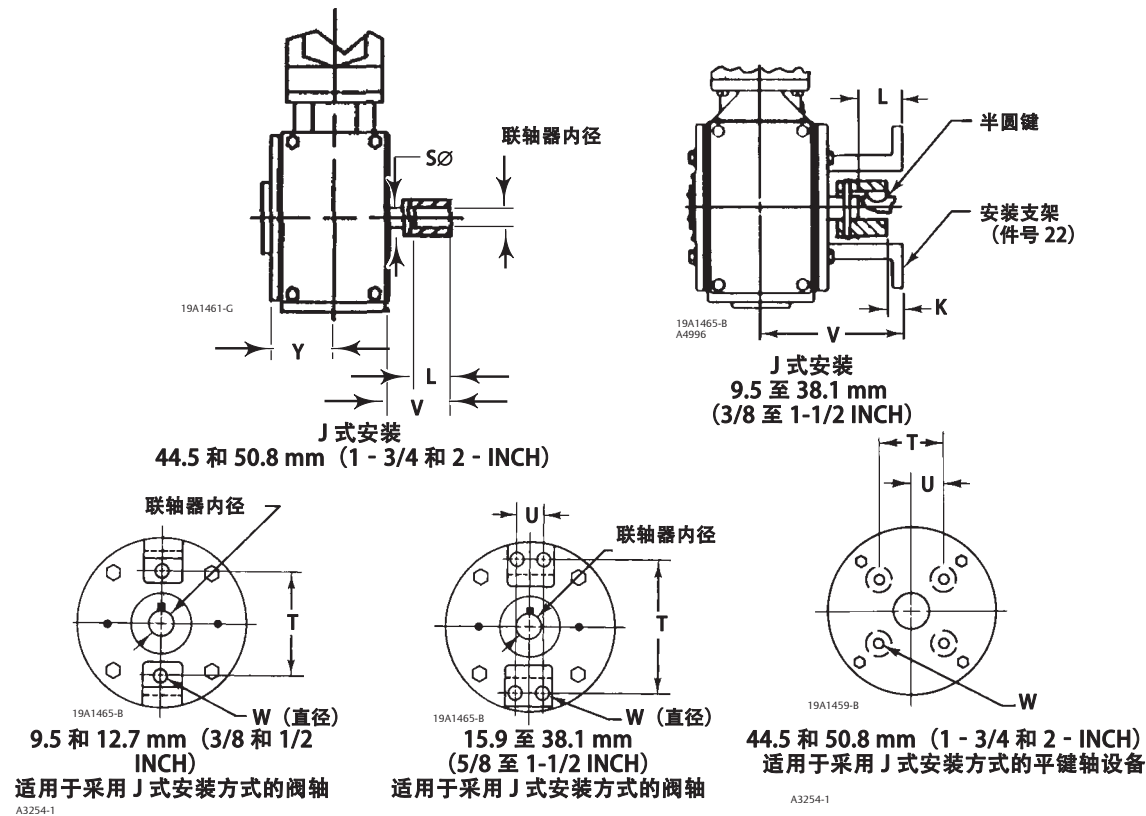


表 8. 执行机构的近似重量

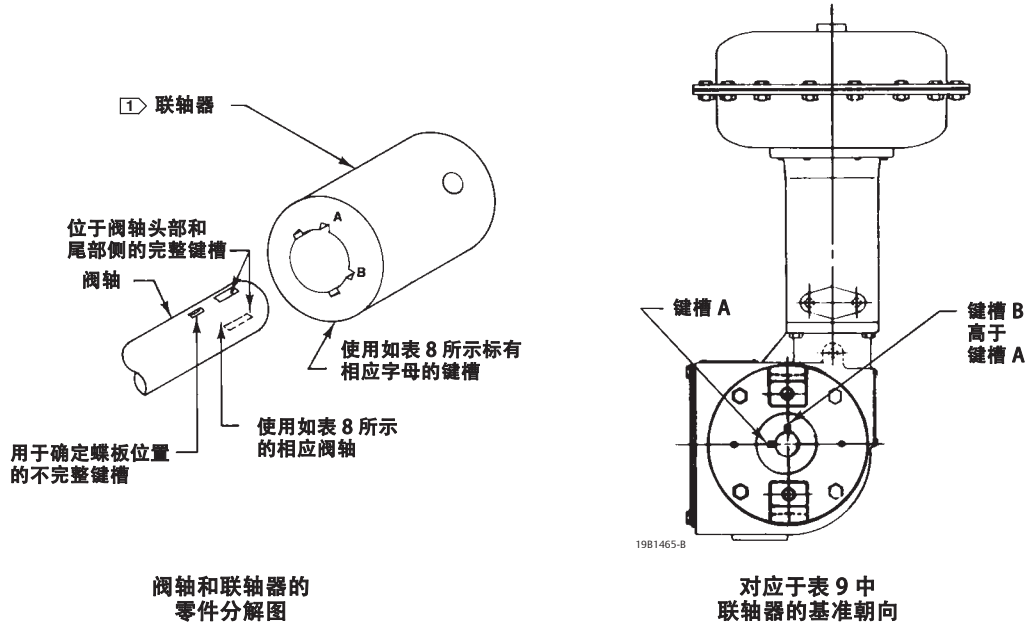
| 尺寸 | 1051 | | 1052 | | 顶装式手轮 | |
|----|------|-----|------|-----|-------|----|
| | Kg | Lb | Kg | Lb | Kg | Lb |
| 40 | 43 | 94 | 45 | 99 | 7.3 | 16 |
| 60 | 89 | 197 | 92 | 203 | 11 | 24 |
| 70 | --- | --- | 123 | 272 | 21.3 | 47 |

表 9. 键槽对齐信息⁽¹⁾

| 指定的执行机构作用方式 | 指定的阀轴旋转角度 (单位: 度) | 执行机构安装位置 | 可供使用的联轴器键槽 ⁽³⁾ | 用于配 FISHTAIL™ 蝶板的阀轴键槽 (见图10) | | | |
|--------------|------------------------|----------|---------------------------|------------------------------|---------------------|----------------------------|---------------------|
| | | | | 顺时针方向关断阀门操作 ⁽⁴⁾ | | 逆时针方向关断阀门操作 ⁽⁴⁾ | |
| | | | | 由左至右 ⁽⁴⁾ | 由右至左 ⁽⁴⁾ | 由左至右 ⁽⁴⁾ | 由右至左 ⁽⁴⁾ |
| 下推打开型 (PDTO) | 60 或 90 | 1 | B | 头部 | 尾部 | 尾部 | 头部 |
| | | 2 | A | 尾部 | 头部 | 头部 | 尾部 |
| | | 3 | B | 尾部 | 头部 | 头部 | 尾部 |
| | | 4 | A | 头部 | 尾部 | 尾部 | 头部 |
| 下推关断型 (PDTC) | 60 ⁽⁵⁾ 或 90 | 1 | A | 尾部 | 头部 | 尾部 | 头部 |
| | | 2 | B | 尾部 | 头部 | 尾部 | 头部 |
| | | 3 | A | 头部 | 尾部 | 头部 | 尾部 |
| | | 4 | B | 头部 | 尾部 | 头部 | 尾部 |

1. 适用于 J 式执行机构。
2. 对于配传统蝶板的阀门, 请使用任一阀轴键槽。
3. 请参见与此表配合使用的图 10, 以了解联轴器的基准朝向。
4. 从阀体的执行机构侧观察时。
5. 对于旋转 60 度的 PDTC 操作, 如果从执行机构轴的花键端观察, 则联轴器和执行机构输出轴组件沿连杆顺时针方向偏移 30 度 (适用于样式 B 执行机构外壳结构), 或者逆时针方向偏移 30 度 (适用于样式 A 执行机构外壳结构)。30 度适用于 9.5、12.7 和 15.9 mm (3/8、1/2 和 5/8 - inch) 阀轴的单花键齿, 也适用于 19.1 至 38.1 mm (3/4 至 1 - 1/2 inch) 阀轴的双花键齿。

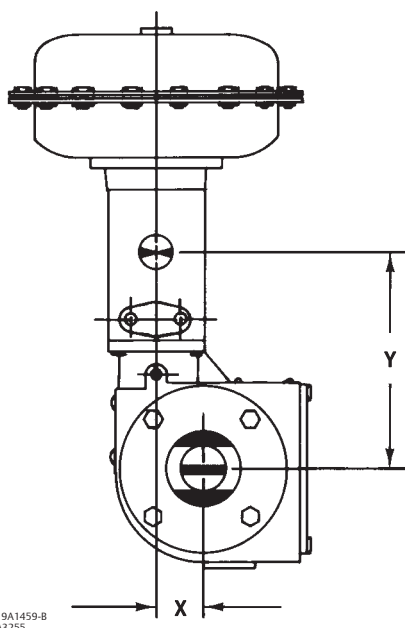
图 8. 阀轴联轴器



注意:
 1 可与 J 式安装接头配合使用 (平键轴直径最多为 50.8 mm (2 - INCH))。
 A3253-1

图 9. 重心尺寸图

| 执行机构型号 | 执行机构尺寸 | X | | Y | |
|--------|--------|----|------|-----|------|
| | | mm | Inch | mm | Inch |
| 1051 | 40 | 15 | 0.6 | 191 | 7.5 |
| | 60 | 10 | 0.4 | 361 | 14.2 |
| 1052 | 40 | 15 | 0.6 | 241 | 9.5 |
| | 60 | 10 | 0.4 | 432 | 17.0 |
| | 70 | 23 | 0.9 | 488 | 19.2 |

19A1459-8
A3255

载荷压力管路的连接

1. 将载荷压力管路连接到膜盖顶部的气源接口。

对于尺寸 40 至 60 执行机构，请在 1/4 NPT 气源接口与定位器（或自动控制器）之间铺设 NPS 1/4 管道或 3/8 - inch 管路。

对于尺寸 70 执行机构，请在气源接口与定位器（或自动控制器）之间铺设管道或管路。如有必要，请拆下气源接口处的 1/4 - inch 衬套，以增大连接尺寸。

2. 使管道或管路的长度尽可能短，以避免造成控制信号的传输滞后。如有使用附件（如流量放大器或定位器），请确保附件已正确连接到执行机构。如果定位器是执行机构组件的一部分，则执行机构的气源接口通常在出厂时便已制作完成。
3. 执行机构安装完毕并连接到仪表后，请检查操作是否正确（“气开”或“气关”），以便与控制仪表相匹配。为实现顺畅操作，执行机构推杆和操作轴必须能够自由动作，以应对膜片载荷压力的变化。

调整

警告

执行任何调整步骤之前，请遵守“维护”一节开头部分的“警告”。

1051 型和 1052 型螺丝扣调整

对螺丝扣进行调整，确保执行机构紧贴行程限位器时能够正确关闭阀门或其他操作设备。对于 1051 型执行机构，仅需调整螺丝扣即可。在此操作程序中，1051 型执行机构的件号见图 12，1052 型执行机构的件号见图 13。

要进行准确调整，请从管道上拆下阀门或其他操作设备。

必须提供稳定的气源，才能使执行机构产生冲程。有关此操作程序使用的三种开口扳手的尺寸，请参见表 10。

1. 拆下检修孔盖板（件号 59）和机制螺钉（件号 60，如果有）。

提示

为了尽可能精确地调整执行机构，请勿在调整过程中拆下盖子（件号 33）。

2. 拧松下锁紧螺母（件号 16）。

表 10. 调整螺丝扣所用的扳手尺寸 (Inches)

| 执行机构 | 尺寸 | 螺丝扣 (件号 57) | 下锁紧螺母 (件号 16) | 上锁紧螺母 (件号 58) |
|-------------|----|-------------|---------------|---------------|
| 1051 & 1052 | 40 | 1 - 1/8 | 3/4 | 1 - 1/8 |
| | 60 | 1 - 5/16 | 15/16 | 1 - 5/16 |
| 1052 | 70 | 1 - 5/16 | 1 - 1/8 | 1 - 5/16 |

3. 确保执行机构外壳（件号 20）上未放置任何工具或其他可能会阻止执行机构产生冲程的仪表。向膜盖施加足够压力，使执行机构产生向下的冲程，以便能通过检修口观察左侧刻有螺纹的上锁紧螺母（件号 58）。拧开锁紧螺母。
4. 视情况执行以下操作之一：
 - a. **对于下推关断型作用方式**——请使执行机构缓慢动作至下行程限位器。请参见相应的指导手册，以确定阀门或其他操作设备的关断位置。调整螺丝扣（件号 57），直至达到关断位置。使用刻有左旋螺纹的锁紧螺母（件号 58）来锁定该调整位置。使执行机构动作至中间行程位置，然后拧紧锁紧螺母（件号 16）。将每颗锁紧螺母紧固至表 11 所示的相应扭矩值。

警告

如有超出任何扭矩要求的情况，则可能会损坏执行机构并降低操作安全性。

- b. **对于下推打开型作用方式**——请参见相应的指导手册，以确定阀门或其他操作设备的关断位置。释放膜盖的所有压力，确保膜片紧贴上行限位器。确保已将可选手轮调至顶部位置，以便能同时到达执行机构和阀门（或其他操作设备）的关断位置。检查阀门或其他操作设备在正常关断时所处的位置。使执行机构产生冲程，以便能通过检修口观察螺丝扣（件号 57）。调整连杆。释放执行机构的压力，然后检查重新调整的位置。继续执行此操作程序，直至执行机构紧贴上行限位器时，操作设备处于关断位置。拧紧锁紧螺母（件号 16）。使执行机构产生冲程，然后拧紧刻有左旋螺纹的锁紧螺母（件号 58）。将每颗锁紧螺母紧固至表 11 所示的相应扭矩值。

警告

如有超出任何扭矩要求的情况，则可能会损坏执行机构并降低操作安全性。

5. 更换检修孔盖板（件号 59）和机制螺钉（件号 60，如果有）。
6. 拧松自攻螺钉（件号 38），然后调整行程指示器（件号 37）。重新拧紧自攻螺钉。

1052 型弹簧调整

预紧压缩量

1052 型铭牌指定了弹簧设置值，即调整到执行机构弹簧的预紧压缩量。预紧压缩量是指执行机构从阀门或其他操作设备上拆下后，膜片和膜片杆开始远离上行限位器时所产生的膜盖许用压力。（如果已连接执行机构且已向阀门或其他操作设备施加压力，则需产生更大的膜盖许用压力，才能使执行机构产生行程）。根据订购执行机构时指定的工况选择预紧压缩量，以便将执行机构和阀门（或其他操作设备）投入使用时，操作设备能够正常关闭并能在 0 至 1.2、0 至 2.3、0 至 2.8 或 0 至 3.8 bar（0 至 18、0 至 33、0 至 40 或 0 至 55 psig）的膜盖许用压力范围内获得全行程，具体取决于执行机构尺寸和结构。

如果已拆卸执行机构或者已更改弹簧调整位置，且需符合铭牌上标示的预紧压缩量，请确保杆端轴承（图 13 中的件号 17）已从连杆（图 13 中的件号 27）上拆下。调整弹簧，使膜片杆在刚达到铭牌上指定的弹簧设置压力时就可以开始运动。当膜片和膜片杆离开上行限位器时，确保杆端轴承不会碰到连杆。

要调整弹簧，请将一根圆杆插入下轴承座（图 13 中的件号 73）的插槽内。对于尺寸 40 执行机构，插槽直径为 9.5 mm (3/8 - inch)；对于尺寸 60 执行机构，插槽直径为 15.9 mm (5/8 - inch)；对于尺寸 70 执行机构，插槽直径为 19.1 mm (3/4 - inch)。

旋转轴承座，使其向膜盖（图 13 中的件号 1 和件号 2）移动以增大预紧压缩量，或者使其远离膜盖以减小预紧压缩量。

表 11. 建议螺栓扭矩⁽¹⁾

| 件号 | 执行机构尺寸 | | | | | |
|------------|--------|--------|-----|--------|-----|--------|
| | 40 | | 60 | | 70 | |
| | N•m | lbf•ft | N•m | lbf•ft | N•m | lbf•ft |
| 6 | 27 | 20 | 27 | 20 | 27 | 20 |
| 7 & 8 | 41 | 30 | 41 | 30 | 102 | 75 |
| 9 | 34 | 25 | 102 | 75 | 102 | 75 |
| 16 | 34 | 25 | 61 | 45 | 102 | 75 |
| 18 | 81 | 60 | 163 | 120 | 271 | 200 |
| 21 | 23 | 17 | 68 | 50 | 68 | 50 |
| 23 | 34 | 25 | 81 | 60 | 81 | 60 |
| 28 | 81 | 60 | 163 | 120 | 271 | 200 |
| 34 | 34 | 25 | 81 | 60 | 81 | 60 |
| 40 | 9 | 7 | 9 | 7 | 9 | 7 |
| 54 (手轮) | 34 | 25 | 34 | 25 | 34 | 25 |
| 54 (下行限位器) | 27 | 20 | 66 | 49 | 69 | 51 |
| 58 | 102 | 75 | 163 | 120 | 163 | 120 |
| 141 | 41 | 30 | 41 | 30 | 81 | 60 |

1. 如有超出任何扭矩要求的情况，则可能会损坏执行机构并降低操作安全性。

行程范围

铭牌上所列的初始弹簧设置值已被确定为最优设置值，因此不建议对弹簧进行调整，否则可能导致该值发生变化或超出范围。对于下推打开型 (PDTO) 作用方式，初始弹簧设置值通常为允许的最大值，以提供最大的弹簧闭合力。任何增大该设置值的操作都会使弹簧在达到全行程时产生过应力。对于下推关断型 (PDTC) 作用方式，初始弹簧设置值已被确定为气关式与弹开式开启扭矩之间的最佳平衡值。

要更改 1052 型执行机构的作用方式（例如，从 PDTC 更改为 PDTO），请先参见“零件清单”一节件号 11 和件号 13 表格所示的弹簧预紧压缩量。然后按照本节“预紧压缩量”部分的操作程序来调整装置。

维护

执行机构零件会发生正常磨损，因此必须经常对其进行检查并视情况予以更换。检查和更换的频率取决于工况的严苛性。下面是有关零件拆卸和组装的说明。除非另有说明，以下步骤中提及的 1051 型执行机构件号见图 12，1052 型执行机构件号见图 13。

警告

为避免因过程压力骤然释放或零件失控而造成人身伤害或财产损失，请在执行维护操作之前了解以下注意事项：

- 在阀门带压的状态下，请勿拆卸执行机构。
- 执行维护操作时应始终穿戴防护手套、防护服和护目镜，以避免人身伤害。
- 切断向执行机构提供气源、电源或控制信号的所有操作管线，确保执行机构不会突然开启或关闭阀门。

- 使用旁路阀或完全关闭过程，以将阀门与过程压力隔离。释放阀门两侧的过程压力，并排干过程介质。
- 释放非手动执行机构的载荷压力，并释放执行机构弹簧的所有预紧力。
- 采用锁定程序来确保您在操作设备时上述措施保持有效。
- **即使已将阀门从管道上拆下**，阀门填料函中也可能含有受压的过程流体。拆卸填料零部件（或填料环）或松开填料函管塞时，过程流体可能因受压而喷出。
- 有关为防止过程介质泄漏所需采取的其他措施，请咨询您所在当地的过程或安全工程师。

拆卸

以下操作程序介绍如何完全拆卸执行机构。需要进行检查或维修时，请仅执行完成拆卸所需的步骤。一般情况下，请勿拆下六角头螺钉（件号 7、件号 8 和件号 21）。

注意

必须先从连杆（件号 27）上松开六角头螺钉（件号 18），然后才能拆下膜盖（件号 1）。否则，弹簧预紧力会使阀门或其他操作设备旋转超出全开或全闭位置，继而可能导致操作设备受到损坏。

1. 对阀门或其他操作设备进行旁路操作。释放执行机构的所有载荷压力，并拆下执行机构顶部的管路或管道。
2. 拆下定位器（如有使用）。
3. 标记行程指示器（件号 37）相对于行程指示标尺（件号 35）的方向。然后，拧下六角头螺钉和垫片（件号 34 和件号 63），并取下盖子（件号 33）。
4. 拆下保持环（件号 30），然后将轴套（件号 29）从盖子上卸下。
5. 检查轴承（件号 31）的状况。如需更换轴承，请首先通过拆除自攻螺钉（件号 36）来拆下行程指示标尺（件号 35）。拆下行程指示标尺前，先标记行程指示标尺在盖子上的方位。

注意

从阀体上拆下执行机构时，请勿用锤子或类似工具将连杆（件号 27）或执行机构从输出轴（件号 87）敲出。敲击连杆或执行机构会导致操作设备受到损坏。对于阀门，敲击连杆（件号 27）会使蝶板和轴承脱离中心位置，从而导致阀门零件受到损坏。

如有必要，请使用卸轮器拆下连杆。可以轻敲卸轮器螺钉以松开连杆，但切勿用力过猛，否则可能会损坏操作零件，或使蝶板或其他设备偏离中心位置。

6. 对于配备 H 式安装接头和 22.2 至 38.1 mm (7/8 至 1 - 1/2 inch) 输出轴的执行机构，请拧松六角头螺钉（件号 78），然后从操作设备上拆下执行机构。标记连杆（件号 27）相对于输出轴（件号 87）的方向。重新组装过程中需要使用此标记，以实现连杆与输出轴的准确定位。

然后，拧松六角头螺钉（件号 28），使输出轴可以自由滑离连杆。准确标记连杆和输出轴相对方向之后，请拧松六角头螺钉（件号 23），然后将安装板（件号 22）和输出轴（件号 87）组件从执行机构外壳（件号 20）上拆下。如有必要，请取下保持环（件号 88），然后将输出轴从安装板上拆下。

7. 对于配备 J 式安装接头（见图 12 和图 13）和 50.8 mm (2 - inch) 输出轴（见图 14）的执行机构，请执行以下操作：
 - a. 取下六角头螺钉（件号 78，图 12 和图 13 中未列出），然后将执行机构从操作设备上拆下。对于配备 J 式安装接头和 31.8 或 38.1 mm (1 - 1/4 或 1 - 1/2 inch) 阀轴的执行机构，也请拆下六角头螺钉（件号 78）和两个垫块（件号 92，图 12 和图 13 中未列出）。
 - b. 从操作轴上拆下输出轴（件号 87）和联轴器（件号 90）时，切记取下操作轴键槽内的半圆键（件号 91，图 14 中未列出）。
 - c. 标记连杆（图 12 和图 13 中的件号 27）相对于输出轴（件号 87）的方向。重新组装过程中需要使用此标记，以实现连杆与输出轴的准确定位。
 - d. 拧松六角头螺钉（图 12 和图 13 中的件号 28），使输出轴可以自由滑离连杆。
 - e. 准确标记连杆和输出轴之后，先拧松六角头螺钉（件号 23），再从执行机构外壳（件号 20）上拆下安装托架（图 12 和图 13 中的件号 22，用于 J 式安装）或安装板（图 14 中的件号 22，用于 H 式安装）以及连接的输出轴（件号 87）组件。
 - f. 如有必要，请取下保持环（件号 88），然后从输出轴上滑下安装托架或安装板。
8. 检查安装托架或安装板（件号 22）中的轴承（件号 67）。如有必要，请将轴承压出，并进行更换。
9. 将六角螺母（件号 19）加热至 177°C (350°F)，加热时间应足够长，直至螺纹锁固剂（高强度）（件号 77）失去黏性。然后，取下六角头螺钉和六角螺母（件号 18 和件号 19），并从外壳上拆下连杆（件号 27）。
10. 沿逆时针方向旋转手轮（如有使用），直至手轮不再压紧弹簧（件号 11）。

警告

为避免因弹簧预紧力突然将上膜盖（件号 1）从执行机构推开而造成人身伤害，请按照以下两个步骤中的有关指示，释放 1052 型弹簧压力或小心拆下 1051 型膜盖六角头螺钉后再进行后续操作。

11. 要释放 1052 型弹簧压力，请将一根圆杆插入下轴承座（件号 73）的插槽内。对于尺寸 40 执行机构，插槽直径为 9.5 mm (3/8 inch)；对于尺寸 60 执行机构，插槽直径为 15.9 mm (5/8 inch)；对于尺寸 70 执行机构，插槽直径为 19.1 mm (3/4 inch)。借助圆杆转动下轴承座，使之远离执行机构膜盖。继续转动下轴承座，直至弹簧压力完全消除。
12. 拧松（但不要拆下）所有膜盖六角头螺钉（件号 5）。确保没有弹簧力作用于 1051 型执行机构的上膜盖。拧松并取下六角头螺钉和六角螺母（件号 5 和件号 6），然后拆下上膜盖和膜片（件号 3）。
13. 视情况执行以下操作：

对于 1051 型执行机构

- a. 阅读并遵循印在膜片板（件号 4）铭牌（件号 56）上的警告。

- b. 将膜片板（件号 4）及与其连接的零件从执行机构中取出，然后将弹簧（件号 11）、膜片杆（件号 10）、六角头螺钉（件号 9）、弹簧座（件号 13）、六角螺母（件号 58）、螺丝扣（件号 57）、六角螺母（件号 16）和杆端轴承（件号 17）连接至膜片头。

警告

对于 1051 型执行机构，膜片板（件号 4）可能会被挤入膜片杆（件号 10），从而阻止弹簧压力在六角头螺钉（件号 9）松开时释放。从膜片杆取出膜片头，方法是松开六角头螺钉（件号 9）一整圈并轻敲膜片头的下侧，直至六角头螺钉被拆除。在拆卸六角头螺钉（件号 9）之前，若未检查上述情况，则可能因弹簧压力在六角头螺钉脱离时突然释放而造成人身伤害。

- c. 缓慢拆下六角头螺钉（件号 9），并确保膜片头随着六角头螺钉一起被拆下。请注意，在完全拆下六角头螺钉之前，弹簧载荷为零。然后拆开组件的剩余零件。

对于 1052 型执行机构

- a. 从膜片杆（件号 10）上拆下杆端轴承（件号 17）、六角螺母（件号 16）、螺丝扣（件号 57）和六角螺母（件号 58）。
- b. 将膜片板（件号 4）及与其连接的零件从执行机构中取出，然后取下六角头螺钉（件号 9）以拆开膜片板和膜片杆。
- c. 视情况执行以下操作：
- 对于弹簧锁定装置（件号 12）**未配备紧定螺钉**的执行机构，请拆下执行机构弹簧（件号 11）。执行此操作程序时，如需从弹簧锁定装置上拆下调节套筒（件号 74），请将调节套筒的底座加热至 177°C (350°F)，加热时间应足够长，直至螺纹锁固剂（高强度）（件号 77）失去黏性。然后从弹簧锁定装置上拧下调节套筒。若要更换弹簧座和下轴承座（件号 13 和件号 73），请从调节套筒处拧下下轴承座，然后从下轴承座拆下止推轴承和轴承座圈（件号 71 和件号 72）。
 - 对于弹簧锁定装置**配备紧定螺钉**（件号 75）的执行机构，请拆下执行机构弹簧（件号 11）。若要更换弹簧座和下轴承座（件号 13 和件号 73），请从调节套筒处拧下下轴承座，然后从下轴承座拆下止推轴承和轴承座圈（件号 71 和件号 72）。如需拆下弹簧调整零件，请将紧定螺钉（件号 75）加热至 177°C (350°F)，加热时间应足够长，直至螺纹锁固剂（高强度）（件号 77）失去黏性，然后松开紧定螺钉（件号 75）。从弹簧锁定装置（件号 12）上拧下弹簧调节套筒（件号 74）。

组装

此操作程序假定执行机构已完全拆卸。若执行机构没有完全拆卸，则请按照相应步骤的指示行事。1051 型执行机构的件号见图 12，1052 型执行机构的件号见图 13。

1. 如果 1052 型执行机构的弹簧锁定装置（件号 12）已从外壳（件号 10）上拆下，则应根据以下说明将弹簧锁定装置与外壳对齐，以确保弹簧锁定装置底座上的偏置孔准确定位。

对于尺寸 40 和尺寸 60 执行机构，请注意，弹簧锁定装置上的一个附件安装凸台更靠近弹簧锁定装置的膜片端。将弹簧锁定装置安装在外壳上，使上凸台（更靠近膜片端的凸台）与外壳上的凸台位于同一侧（见图 13），以确保偏置孔准确定位。用六角头螺钉（件号 21）固定弹簧锁定装置。

对于尺寸 70 执行机构，将弹簧锁定装置安装在外壳上，但无需将其对准任一特定位置。

提示

有关执行机构螺栓和六角头螺钉的螺栓扭矩，请参见表 11。如有超出任何扭矩要求的情况，则可能会降低执行机构的操作安全性。

2. 视情况执行以下操作：

对于 1051 型执行机构

- a. 用锂基润滑脂（件号 76）涂敷六角头螺钉（件号 9）的螺纹与膜片杆（件号 10）的锥形端。
- b. 组装膜片杆、弹簧座（件号 13）、弹簧（件号 11）和膜片板（件号 4），并用六角头螺钉（件号 9）固定。拧紧六角头螺钉会使弹簧受到压缩。确保膜片杆的锥形端位于膜片板相应的孔内，弹簧位于弹簧座内，六角头螺钉紧固至表 11 指定的扭矩。
- c. 将六角螺母（件号 58）、螺丝扣（件号 57）、六角螺母（件号 16）和杆端轴承（件号 17）安装到膜片杆上。
- d. 确保行程限位器（件号 8）位于图 11 中所示的位置。
- e. 将膜片板及与其连接的零件安装到执行机构中。
- f. 确保警告铭牌（件号 56）处于合适的位置。安装膜片（件号 3）和上膜盖（件号 1）。安装六角头螺钉和六角螺母（件号 5 和件号 6）。以十字交叉方式均匀地拧紧六角头螺钉，以压缩弹簧并固定上膜盖。将六角头螺钉紧固至表 11 所示的扭矩。

对于 1052 型执行机构

- a. 视情况执行以下操作：
 - 对于弹簧锁定装置（件号 12）**未配备紧定螺钉**的执行机构，如果调节套筒及与其连接的零件已拆下，则请先清洁然后用锂基润滑脂（件号 76）润滑调节套筒（件号 74）的上螺纹（见图 13）。将下轴承座（件号 73）、止推轴承（件号 71）、止推轴承座圈（件号 72）和弹簧座（件号 13）安装到调节套筒上。然后，先清洁并用螺纹锁固剂（高强度）（件号 77）涂敷调节套筒的下端（见图 13），然后将整个组件安装到弹簧锁定装置（件号 12）内。调节套筒装好后，应静置至少两个小时，使螺纹锁固剂得以固化。

注意

给调节套筒的上螺纹和下螺纹分别涂敷润滑剂和螺纹锁固剂时，注意不要让螺纹锁固剂涂层覆盖润滑剂涂层，否则可能会降低这两种物质的性能。

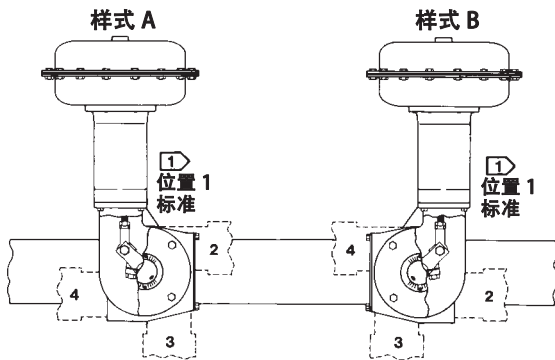
- 对于弹簧锁定装置**配备紧定螺钉**（件号 75）的执行机构，如果调节套筒（件号 74）及与其连接的零件已拆下，请用锂基润滑脂（件号 76）润滑调节套筒的螺纹。将下轴承座（件号 73）、止推轴承（件号 71）、止推轴承座

- 圈（件号 72）和弹簧座（件号 13）安装到调节套筒上。将此组件安装到弹簧锁定装置（件号 12）内。先清洁并用螺纹锁固剂（高强度）（件号 77）涂敷紧定螺钉（件号 75），然后用紧定螺钉（件号 75）固定调节套筒。
- b. 用锂基润滑脂（件号 76）涂敷膜片杆（件号 10）的锥形端及六角头螺钉（件号 9）的螺纹。用六角头螺钉（件号 9）将膜片板（件号 4）固定到膜片杆上。将六角头螺钉紧固至表 11 所示的扭矩值。
 - c. 确保行程限位器（件号 8）位于图 11 中所示的位置。
 - d. 将弹簧（件号 11）安装到弹簧锁定装置内。将膜片板和膜片杆安装到执行机构中。将六角螺母（件号 58）、螺丝扣（件号 57）、六角螺母（件号 16）和杆端轴承（件号 17）固定到膜片杆上。
 - e. 安装膜片（件号 3）。
 - f. 将上膜盖（件号 1）安装到下膜盖（件号 2）上。如有必要，请旋转下轴承座（件号 73），以避免上膜盖行程限位器在紧固膜盖六角头螺钉（件号 5）时碰到膜片。用六角头螺钉和六角螺母（件号 5 和件号 6）以交叉方式将上膜盖紧固至表 11 所示的扭矩。确保警告铭牌位于膜盖上合适的位置。
3. 如果轴承（件号 67）已拆下，则压入新的轴承。确保轴承末端与安装托架或安装板（件号 22）的外表面平齐。
 4. 对于配备 **H 式安装接头** 的执行机构，将输出轴（件号 87）穿过安装板（件号 22）并用保持环（件号 88）固定。然后，用六角头螺钉（件号 23）将安装板和输出轴组件固定到执行机构外壳（件号 20）上。将六角头螺钉紧固至表 11 所示的相应扭矩值。
 5. 对于配备 **J 式安装接头** 的执行机构，请参见图 12 和图 13。将输出轴（件号 87）及与其连接的联轴器（件号 90）穿过安装托架（件号 22），并用保持环（件号 88）固定。用六角头螺钉（件号 23）将安装托架和输出轴组件固定到执行机构外壳（件号 20）上。将六角头螺钉紧固至表 11 所示的相应扭矩值。
 6. 对于配备 **J 式安装接头** 和 **50.8 mm (2 - inch) 输出轴** 的执行机构，请参见图 14。将输出轴（件号 87）及与其连接的联轴器（件号 90）穿过安装板（件号 22），并用保持环（件号 88）固定。用六角头螺钉（件号 23）将安装板和输出轴组件固定到执行机构外壳上。将六角头螺钉紧固至表 11 所示的相应扭矩值。
 7. 用锂基润滑脂（件号 76）涂敷输出轴花键。然后，使连杆（件号 27）和输出轴平齐，以对准在“拆卸”操作程序中第 6 步或第 7 步所作的标记。将连杆滑入合适的位置。安装连杆时，使连杆上的螺栓孔尽可能精确地对准杆端轴承（件号 17）上的孔。不时转动连杆和输出轴，直至杆端轴承不再妨碍连杆的后续安装。然后，将连杆尽可能远地滑到输出轴上。
 8. 用六角头螺钉（件号 28）将连杆夹紧到输出轴上。将六角头螺钉紧固至表 11 所示的扭矩值。
 9. 对于 1052 型执行机构，请先完成“调整”一节“预紧压缩量”部分的操作后再进行后续操作。
 10. 转动连杆（件号 27），使其对准杆端轴承（件号 17）的中心。利用稳定的气源驱动执行机构，使之脱离其上行程限位器，即可辅助实现两者的连接。

图 10. 执行机构外壳的结构样式和安装位置

| 指定的作用方式 | | 指定的外壳结构 |
|------------------------------|------------------------|---------|
| 执行机构 | 操作设备 | |
| 下推打开型 ⁽¹⁾ (PDTO) | 顺时针方向关断 ⁽³⁾ | 样式 A |
| | 逆时针方向关断 ⁽³⁾ | 样式 B |
| 下推关断型 ⁽²⁾ (PDTTC) | 顺时针方向关断 ⁽³⁾ | 样式 B |
| | 逆时针方向关断 ⁽³⁾ | 样式 A |

1. 这种作用方式借助弹簧来关闭阀门或其他设备。
 2. 这种作用方式借助弹簧来打开阀门或其他设备。
 3. 从阀门或其他设备的执行机构侧观察时。



注意：
 ① 虚线表示其他安装位置 2、3 和 4。

43A6505-A
 A1578-3

11. 用螺纹锁固剂（高强度）（件号 77）涂敷六角头螺钉（件号 18）的螺纹。
12. 用六角头螺钉和六角螺母（件号 18 和件号 19）连接连杆（件号 27）和杆端轴承（件号 17）。将六角头螺钉紧固至表 11 所示的扭矩值。
13. 如要使用定位器，请参见相应的定位器指导手册，以了解正确的定位器安装步骤。
14. 用锂基润滑脂（件号 76）涂敷轴套（件号 29）和盖子（件号 33）的轴承表面。将轴承（件号 31）和轴套安装到盖子内，并用保持环（件号 30）固定。
15. 安装行程指示标尺（件号 35），以对准在“拆卸”操作程序中第 5 步作于标尺和盖子上的标记。用自攻螺钉（件号 36）将行程指示标尺固定到盖子上。然后，安装行程指示器（件号 37）并用自攻螺钉（件号 38）固定。
16. 装好行程指示器（件号 37），以对准在“拆卸”操作程序中第 3 步作于行程指示器和行程指示标尺上的标记。然后，更换盖子（件号 33）并用六角头螺钉和垫片（件号 34 和件号 63）固定。如果未对齐盖子和外壳（编号 20）的孔，请使用稳定气源将执行机构轻轻卸离上行程限位器。如果这么做还是无法使孔对准，请不时松开六角头螺钉（件号 23）并稍稍移动外壳。切勿在拆下盖子后驱动执行机构。将六角头螺钉紧固至表 11 所示的扭矩值。
17. 有关执行机构的正确安装与调整，请按照“执行机构的安装”一节的指示行事。执行此操作程序时，切记要更换检修孔盖板（件号 59）。

更改执行机构的安装

执行机构通常垂直安装在水平管线中。然而，每个执行机构都可采用两种安装样式及四个安装位置（见图 10）。

提示

在水平位置安装 1052 型尺寸 70 执行机构时，必须配备外部支座，以支撑执行机构重量。

警告

执行任何执行机构的安装步骤之前，请遵守“维护”一节开头部分的“警告”。

将执行机构的安装样式从样式 A 转换到样式 B（或从样式 B 转换到样式 A）或更改安装位置时，请参见下列操作程序及图 12 和图 13 中的件号。

更改安装样式

1. 拧松六角头螺钉和垫片（件号 34 和件号 63），再取下盖子（件号 33）。
2. 将六角螺母（件号 19）加热至 177°C (350°F)，加热时间应足够长，直至螺纹锁固剂（高强度）（件号 77）失去黏性。然后，取下六角头螺钉和六角螺母（件号 18 和件号 19）。
3. 拧松六角头螺钉（件号 28）。

注意

如有必要，请使用卸轮器从输出轴（件号 87）上拆下连杆（件号 27）。可以轻敲卸轮器螺钉以松开连杆，但切勿用力过猛，否则可能会损坏操作设备。

4. 在最靠近输出轴（件号 87）末端的连杆（件号 27）侧做标记。在重新组装时，该标记可用于确定应先将连杆的哪一侧插入执行机构外壳内。在连杆上做好标记后，拆下连杆。
5. 对于配备 J 式安装接头的执行机构：
 - a. 拧松六角头螺钉（件号 23），然后从安装托架（件号 22）上拆下执行机构外壳（件号 20）。
 - b. 将执行机构外壳旋转 180 度并使其留在合适的位置（1、2、3 或 4），然后将执行机构安装到安装托架（件号 22）上。
 - c. 用六角头螺钉（件号 23）将执行机构外壳固定到安装托架上。将六角头螺钉紧固至表 11 所示的扭矩值。

6. 对于配备 H 式安装接头的执行机构：
 - a. 拧松六角头螺钉（件号 78），然后从安装托架上拆下执行机构组件。
 - b. 拧松六角头螺钉（件号 23），然后从执行机构外壳上拆下安装板（件号 22）和输出轴（件号 87）组件。将该组件重新安装到执行机构的另一侧，并用六角头螺钉（件号 23）将其固定到外壳上。将六角头螺钉紧固至表 11 所示的扭矩值。
 - c. 将执行机构外壳旋转 180 度并使其留在合适的位置（1、2、3 或 4），然后用六角头螺钉（件号 78）将其固定到安装托架上。将六角头螺钉紧固至表 4 所示的扭矩值。
7. 按如下步骤安装连杆（件号 27）：
 - a. 对于下推打开型作用方式，将操作设备旋转至全关位置。
 - b. 对于下推关断型作用方式，将操作设备旋转至全开位置。
 - c. 对准操作设备后，请先插入连杆在第 4 步做过标记的一端，然后再将连杆滑到输出轴（件号 87）上。安装连杆时，使连杆上的螺栓孔尽可能精确地对准杆端轴承（件号 17）上的孔。
 - d. 不时转动连杆和输出轴，直至杆端轴承不再妨碍连杆的后续安装。然后，将连杆尽可能远地滑到输出轴上。用六角头螺钉（件号 28）将连杆夹紧到输出轴上。将六角头螺钉紧固至表 11 所示的扭矩值。
 - e. 将连杆和输出轴旋转回初始位置（即对于下推打开型作用方式，操作设备处于全关位置；对于下推关断型作用方式，操作设备处于全开位置）。然后，调整杆端轴承，使其固定到连杆上。
8. 用螺纹锁固剂（高强度）（件号 77）涂敷六角头螺钉（件号 18）的螺纹。
9. 用六角头螺钉和六角螺母（件号 18 和件号 19）连接连杆（件号 27）和杆端轴承（件号 17）。利用稳定的气源驱动执行机构，使之脱离其上行程限位器，即可辅助实现两者的连接。将六角头螺钉紧固至表 11 所示的扭矩值。
10. 留意阀门或其他操作设备的位置和旋转方向。相应地装好行程指示器（件号 37）。更换盖子（件号 33），并用六角头螺钉和垫片（件号 34 和件号 63）固定。如果未对齐盖子和外壳（编号 20）的孔，请使用稳定气源将执行机构轻轻卸离上行程限位器。如果这么做还是无法使孔对准，请不时松开六角头螺钉（件号 23）并稍稍移动外壳。切勿在拆下盖子后驱动执行机构。将这两组六角头螺钉紧固至表 11 所示的扭矩值。
11. 按照“螺丝扣调整”一节的指示行事。

更改安装位置

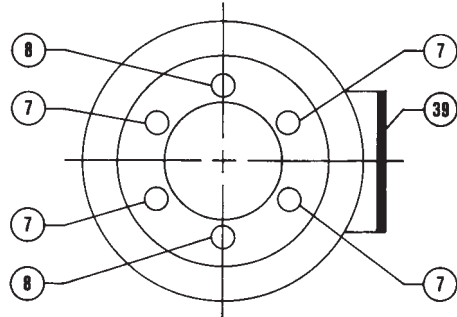
1. 拧松六角头螺钉和垫片（件号 34 和件号 63），再取下盖子（件号 33）。
2. 标记连杆（件号 27）相对于输出轴（件号 87）的方向。重新组装过程中需要使用此标记，以实现连杆与输出轴的准确定位。对连杆和输出轴做好标记后，将六角螺母（件号 19）加热至 177°C (350°F)，加热时间应足够长，直至螺纹锁固剂（高强度）（件号 77）失去黏性。然后，取下六角头螺钉和六角螺母（件号 18 和件号 19）。

注意

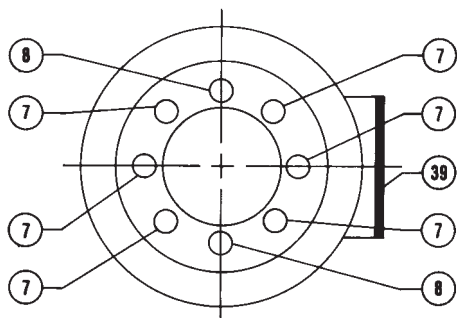
如有必要，请使用卸轮器从输出轴（件号 87）上拆下连杆（件号 27）。可以轻敲卸轮器螺钉以松开连杆，但切勿用力过猛，否则可能会损坏操作设备。

3. 松开六角头螺钉（件号 28），然后从输出轴（件号 87）上拆下连杆（件号 27）。
4. 对于配备 J 式安装接头的执行机构：
 - a. 拧松六角头螺钉（件号 23），然后从安装托架（件号 22）上拆下执行机构外壳（件号 20）。
 - b. 将执行机构外壳旋转至新的位置（1、2、3 或 4）。
 - c. 用六角头螺钉（件号 23）将执行机构外壳固定到安装托架上。将六角头螺钉紧固至表 11 所示的扭矩值。
5. 对于配备 H 式安装接头的执行机构：
 - a. 拧松六角头螺钉（件号 78），然后从安装托架上松开执行机构组件。
 - b. 将执行机构外壳旋转至新的位置（1、2、3 或 4）。
 - c. 用六角头螺钉（件号 78）将执行机构外壳固定到安装托架上。将六角头螺钉紧固至表 4 所示的扭矩值。
6. 参照在第 2 步所作的对准标记，按如下步骤将连杆（件号 27）安装到输出轴（件号 87）上：
 - a. 若执行机构的新位置是从其初始位置顺时针旋转 90 度，则请装好连杆，使其参考点位于沿输出轴上的标记顺时针旋转 90 度的位置上。
 - b. 若执行机构的新位置是从其初始位置逆时针旋转 90 度或 180 度，则请装好连杆，使其参考点位于沿输出轴上的标记逆时针旋转 90 度或 180 度的位置上。
 - c. 将连杆滑到输出轴上，使连杆上的螺栓孔尽可能精确地对准杆端轴承（件号 17）上的孔。然后，不时转动连杆和输出轴，直至杆端轴承不再妨碍连杆的后续安装，并将连杆尽可能远地滑到输出轴上。用六角头螺钉（件号 28）将连杆夹紧到输出轴上。将六角头螺钉紧固至表 11 所示的扭矩值。
 - d. 将连杆和输出轴旋转回初始位置，然后调整杆端轴承，使其固定到连杆上。
7. 用螺纹锁固剂（高强度）（件号 77）涂敷六角头螺钉（件号 18）的螺纹。
8. 用六角头螺钉和六角螺母（件号 18 和件号 19）连接连杆（件号 27）和杆端轴承（件号 17）。利用稳定的气源驱动执行机构，使之脱离其上行程限位器，即可辅助实现两者的连接。将六角头螺钉紧固至表 11 所示的扭矩值。
9. 留意阀门或其他操作设备的位置和旋转方向。相应地装好行程指示器（件号 37）。更换盖子（件号 33），并用六角头螺钉和垫片（件号 34 和件号 63）固定。如果未对齐盖子和外壳（编号 20）的孔，请使用稳定气源将执行机构轻轻卸离上行程限位器。如果这么做还是无法使孔对准，请不时松开六角头螺钉（件号 23）并稍稍移动外壳。切勿在拆下盖子后驱动执行机构。然后，将这两组六角头螺钉紧固至表 11 所示的扭矩值。
10. 按照“螺丝扣调整”一节的指示行事。

图 11. 行程限位器方位



尺寸 30 和尺寸 40



A2534-1

尺寸 60 和尺寸 70

顶装式手轮和可调行程限位器

手轮和行程限位器的操作

提示

如需进行重复的或日常的手动操作，则执行机构装置应配备一个手动手轮执行机构。有关安装说明，请参见相应的手动手轮执行机构指导手册。

用六角头螺钉（图 15 中的件号 141）将顶装式手轮组件固定到特殊的上膜盖（图 12 和图 13 中的件号 1）。用六角螺母（图 15 中的件号 137）将手轮固定到位。

将手轮（图 15 中的件号 51）顺时针旋入上膜盖会迫使推进器（图 15 中的件号 135）紧贴膜片和膜片板（图 12 和图 13 中的件号 3 和件号 4），从而压缩弹簧（图 12 和图 13 中的件号 11）并使膜片杆下移。逆时针转动手轮会使执行机构弹簧推动膜片杆上移。如果作用方式为下推关断型，则将手轮装在目标位置即可限制全开程度。如果作用方式为下推打开型，则使用手轮即可限制全关程度。

可调上行程限位器（图 16）用于限制执行机构在上行方向的冲程。要进行调整，请先释放执行机构的载荷压力，然后再拆下盖帽（件号 187），因为盖帽是承压件。对于尺寸 70 执行机构，还须松开六角螺母（件号 137）。

将推杆（件号 133）顺时针转入膜盖，从而向下推动执行机构推杆；或者将推杆逆时针转入膜盖，从而使弹簧向上推动执行机构推杆。如果作用方式为下推关断型，则可限制全开程度；如果作用方式为下推打开型，则调整可调行程限位器的位置即可限制全关程度。

可调下行程限位器（图 17）用于限制执行机构在下行方向的冲程。要进行调整，请先释放执行机构的载荷压力，然后再拆下盖帽（件号 187），因为盖帽是承压件。拆下盖帽后，松开六角锁紧螺母（件号 189），然后沿推杆（件号 133）向下转动六角螺母（对于尺寸 40 和尺寸 70 执行机构，件号为 63；对于尺寸 60 执行机构，件号为 54）以限制执行机构的行程，或者沿推杆向上转动六角螺母，使执行机构实现更大的行程。完成调整后，紧贴六角螺母固定锁紧螺母，然后更换盖帽。对于尺寸 70 执行机构，请在完成调整后拧紧六角螺母并更换盖帽。

手轮和行程限位器的维护

警告

为避免因过程压力骤然释放或零件失控而造成人身伤害或财产损失，请在执行维护操作之前了解以下注意事项：

- 在阀门带压的状态下，请勿拆卸执行机构。
- 执行维护操作时应始终穿戴防护手套、防护服和护目镜，以避免人身伤害。
- 切断向执行机构提供气源、电源或控制信号的所有操作管线，确保执行机构不会突然开启或关闭阀门。
- 使用旁路阀或完全关闭过程，以将阀门与过程压力隔离。释放阀门两侧的过程压力，并排干过程介质。
- 释放非手动执行机构的载荷压力，并释放执行机构弹簧的所有预紧力。
- 采用锁定程序来确保您在操作设备上上述措施保持有效。
- **即使已将阀门从管道上拆下，阀门填料函中也可能含有受压的过程流体。拆卸填料零部件（或填料环）或松开填料函管塞时，过程流体可能因受压而喷出。**
- 有关为防止过程介质泄漏所需采取的其他措施，请咨询您所在当地的过程或安全工程师。

如果感觉载荷压力在从手轮或可调上行程限位器释放，则可能需要更换 O 型圈（图 15 和图 16 中的件号 138 和件号 139）。如果压力从可调下行程限位器释放，则说明 O 型圈（图 17 中的件号 139）可能需要更换，或者盖帽（图 17 中的件号 187）未上紧。要上紧盖帽，请用等级优良的螺纹密封剂涂敷盖帽的螺纹。

为了方便操作，推杆（图 15、图 16 和图 17 中的件号 133）螺纹可能需要不时涂抹锂基润滑脂。尺寸 70 执行机构为此配备了一个润滑脂嘴（图 15 和图 16 中的件号 169）。此外，尺寸 70 执行机构可能还需要在止推轴承（图 15 和图 16 中的件号 175）内填满锂基润滑脂。对于膜盖较小的行程限位器，可在推杆与推板（图 15 和图 16 中的件号 135）之间使用锂基润滑脂进行润滑。

1. 对控制阀进行旁路连接，使载荷压力降至大气压力，并拆下阀门上的管路或管道（图 15、图 16 和图 17 中的件号 142）。

警告

为避免因弹簧预紧力将上膜盖（图 12 和图 13 中的件号 1）从执行机构推开而造成人身伤害，请按照以下步骤中的有关指示，释放 1052 型弹簧压力或小心拆下 1051 型膜盖六角头螺钉后再拆下膜盖。

2. 按照“维护”一节“拆卸”部分的操作程序，释放执行机构的所有弹簧压力。然后，沿逆时针方向旋转手轮（图 15 中的件号 51）或行程限位器推杆（图 16 和图 17 中的件号 133），直至手轮或行程限位器组件不再压缩弹簧。
3. 视情况执行以下操作：

对于顶装式手轮和可调上行程限位器

- a. 按照“维护”一节“拆卸”部分第 1 步、第 3 步、第 6 步、第 7 步、第 9 步、第 11 步和第 12 步的有关指示，拆下上膜盖（图 12 和图 13 中的件号 1）。
- b. 取下六角头螺钉（图 15 和图 16 中的件号 141），然后从上膜盖内拆下组件。
- c. 松开锁紧螺母（图 15 中的件号 137）或拆下盖帽（图 16 中的件号 187）。
- d. 沿顺时针方向旋转推杆（图 15 和图 16 中的件号 133），将其转出主体。必须拆下手轮组件上的开口销和带槽螺母（图 15 中的件号 247 和件号 54），以便能最先从推杆上拆下手轮（图 15 中的件号 51）和锁紧螺母。
- e. 拆下并检查 O 型圈（图 15 和图 16 中的件号 138 和件号 139），视情况予以更换。
- f. 为了完全拆卸尺寸 40 和尺寸 60 执行机构，请敲出槽销（图 15 和图 16 中的件号 140）并将推板（图 15 和图 16 中的件号 135）滑离推杆。尺寸 70 执行机构的推板由一个固定螺钉（图 15 和图 16 中的件号 174）固定在推杆上。拆下固定螺钉和推板，使止推轴承（图 15 和图 16 中的件号 175）外露，以方便检查。

对于可调下行程限位器

除非另有说明，有关件号见图 17。

- a. 拆下盖帽（件号 187），然后从推杆（件号 133）上拧下锁紧螺母和六角螺母（对于尺寸 40 和尺寸 70 执行机构，件号为 189 和 63；对于尺寸 60 执行机构，件号为 189 和 54）。
 - b. 按照“维护”一节“拆卸”部分第 1 步、第 3 步、第 6 步、第 7 步、第 9 步、第 11 步和第 12 步的有关指示，拆下上膜盖（图 12 和图 13 中的件号 1）和行程限位器主体（件号 142）。
 - c. 拧松六角头螺钉（件号 141），然后从膜盖上拆下主体。
 - d. 检查 O 型圈（件号 139）的状况，并视情况予以更换。
 - e. 松开六角螺母（件号 54），然后从执行机构推杆上拧下行程限位器推杆（件号 133）。随后便可取下下膜片板（件号 82）并拆卸执行机构的其余部分。
4. 按照与您拆卸时所用步骤相反的顺序重新组装，确保如前所述在图 15 和图 16 中标记有润滑油箱（件号 241）的位置涂抹润滑剂。对于尺寸 70 执行机构的手轮或上行程限位器组件，用螺纹锁固剂（高强度）（件号 242）涂敷固定螺钉（图 15 和图 16 中的件号 174）的螺纹。

5. 按照本节引言部分的操作程序来调整弹簧，以达到相应行程限位器的限制程度，然后使执行机构返回到操作状态。

零件订购

向您所在当地的艾默生过程管理销售办事处咨询有关该设备的信息时，请提供执行机构铭牌（图 12 中的件号 41）上列出的序列号。订购更换用的零件时，也请指明以下“零件清单”中列出的相应零件的完整零件号（由 11 个字符组成）。

警告

务必使用正版 Fisher 更换用的零件。在任何情况下，都不能将不是由艾默生过程管理有限公司提供的零部件用于 Fisher 阀门，否则，可能会使保修无效，对阀门的性能造成不良影响，甚至可能导致人身伤害或财产损失。

零件清单

翻新套件

套件包含可供顶装式手轮使用的零件。套件 1 仅包含手轮组件。套件 2 包含套件 1 及新的上膜盖（件号 1）（供安装手轮组件时使用）。

常用零件 (图 12 和图 13)

提示

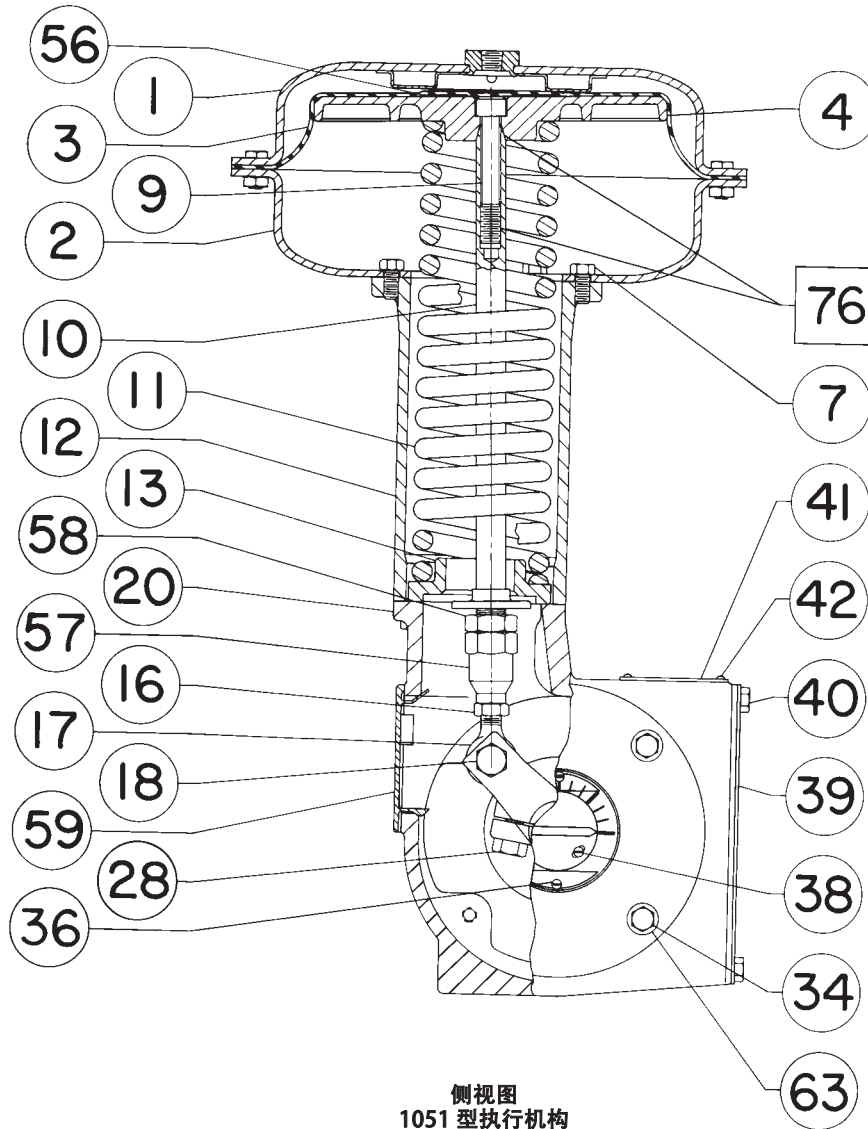
仅列出了推荐备件的零件号。有关未列出的零件号，请咨询您所在当地的艾默生过程管理销售办事处。

提示

仅 1052 型执行机构具有尺寸 70。

| 件号 | 说明 | 零件号 | 件号 | 说明 | 零件号 |
|----|----------------------------|-------------|----|------------------|-------------|
| | 1052 型执行机构 | | 1 | 上膜盖 | |
| | 套件 1 | | 2 | 下膜盖 | |
| | 尺寸 40 | 38A1213X032 | 3* | 膜片 | |
| | 尺寸 60, 下推关断型 | 38A1213X062 | | 模压的腈橡胶/尼龙 | |
| | 尺寸 60, 下推打开型 | 38A1213X052 | | 标准, 带手轮或可调上行程限位器 | |
| | 套件 2 | | | 尺寸 40 | 2E670002202 |
| | 尺寸 40 | 38A1213X072 | | 尺寸 60 | 2E859702202 |
| | 尺寸 60, 下推关断型 | 38A1213X022 | | 尺寸 70 | 2N126902202 |
| | 尺寸 60, 下推打开型 | 38A1213X042 | | 带可调下行程限位器 | |
| | 1052 型执行机构 | | | 尺寸 40 | 2E669902202 |
| | 套件 1 | | | 尺寸 60 | 2E859802202 |
| | 尺寸 40 | 38A1213X032 | | 尺寸 70 | 2N130902202 |
| | 尺寸 60, 下推关断型 - 38A1213X062 | | | 模压的硅橡胶/聚酯 | |
| | 尺寸 60, 下推打开型 - 38A1213X052 | | | 标准, 带手轮或上行程限位器 | |
| | 尺寸 70 | CV8010X0012 | | 尺寸 40 | 2E6700X0012 |
| | 套件 2 | | | 尺寸 60 | 2E8597X0032 |
| | 尺寸 40 | 38A1213X072 | | 尺寸 70 | 2N1269X0012 |
| | 尺寸 60, 下推关断型 - 38A1213X022 | | | 带下行程限位器 | |
| | 尺寸 60, 下推打开型 - 38A1213X042 | | | 尺寸 40 | 2E6699X0042 |
| | 尺寸 70 | CV8010X0022 | | 尺寸 60 | 2E8598X0012 |
| | | | | 尺寸 70 | 2N1309X0012 |
| | | | 4 | 膜片头 | |

图 12. 配备典型 H 式和 J 式安装接头的 Fisher 1051 型执行机构



注意:

1. 尺寸 30 执行机构不需要使用件号 12 和件号 21。

2. 未列出件号 56、82、78 和 92。

□ 涂抹润滑剂/密封剂

D0299-1

| 件号 | 说明 | 零件号 | 件号 | 说明 | 零件号 |
|----|--|-----|----|--|-----|
| 5 | 内六角螺钉 尺寸 40 (需要 16 个) 尺寸 60 (需要 24 个) 尺寸 70 (需要 28 个) | | 7 | 内六角螺钉 尺寸 40 (需要 4 个) 尺寸 60 (需要 6 个) 尺寸 70 (需要 10 个) | |
| 6 | 六角螺母 尺寸 40 (需要 16 个) 尺寸 60 (需要 24 个) 尺寸 70 (需要 28 个) | | 8 | 行程限位器 (需要 2 个) | |
| | | | 9 | 圆柱头内六角螺钉 | |
| | | | 10 | 膜片杆 | |
| | | | 11 | 弹簧 | 见下表 |
| | | | 12 | 弹簧锁定装置 | |

图 12. 配备典型 H 式和 J 式安装接头的 Fisher 1051 型执行机构 (续)

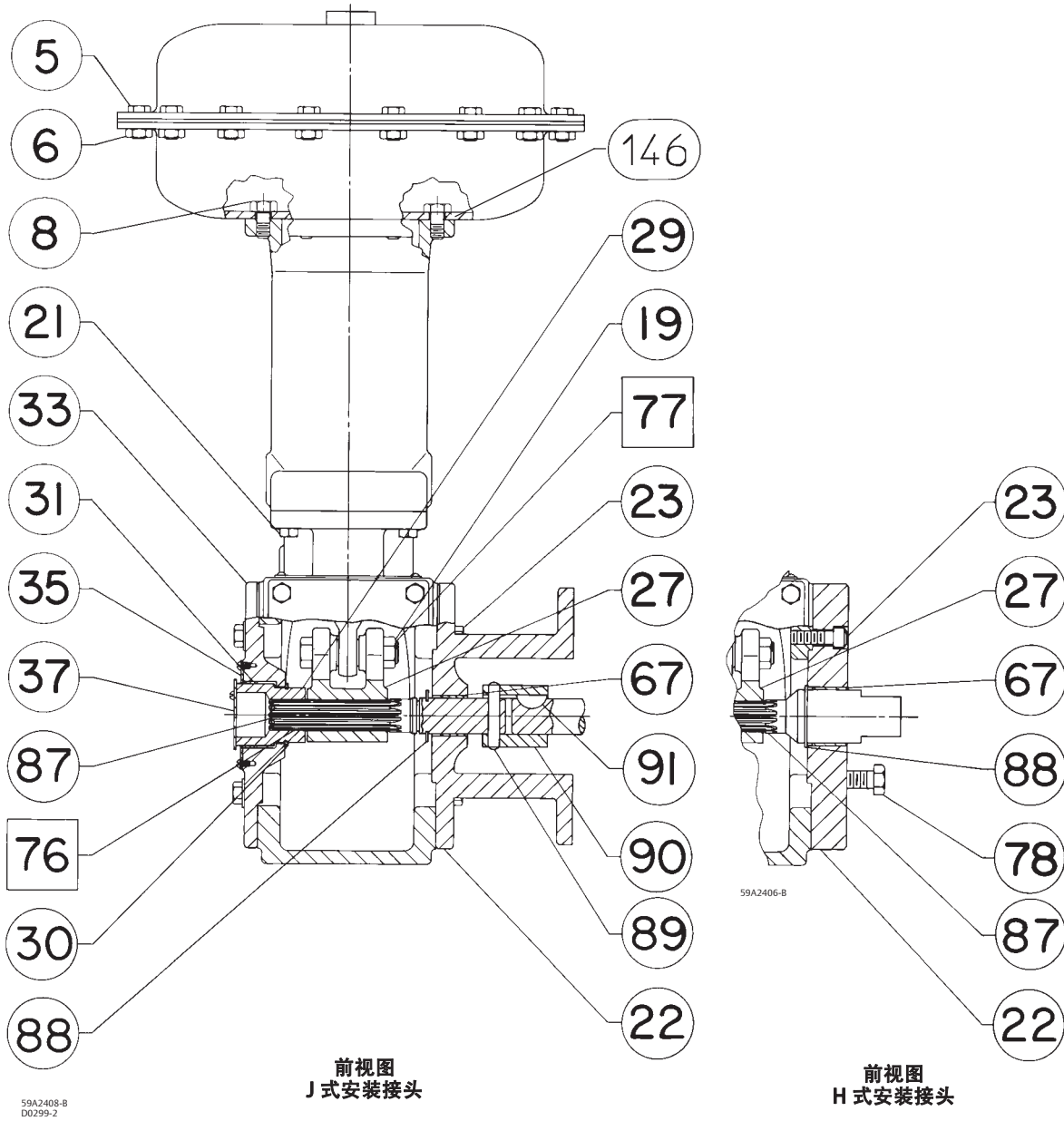
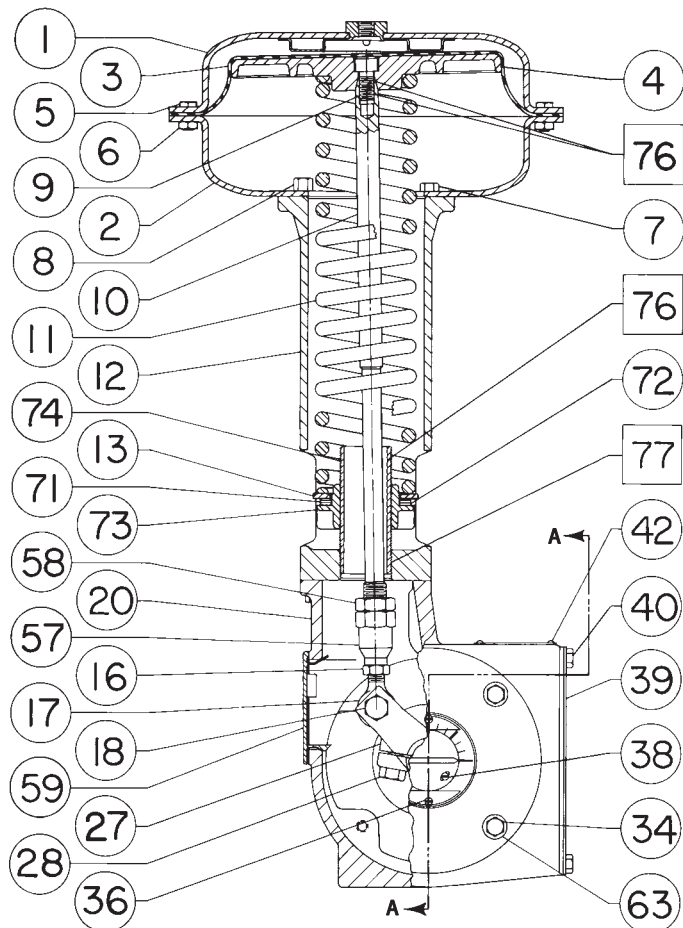


图 13. 配备典型 H 式和 J 式安装接头的 Fisher 1052 型执行机构

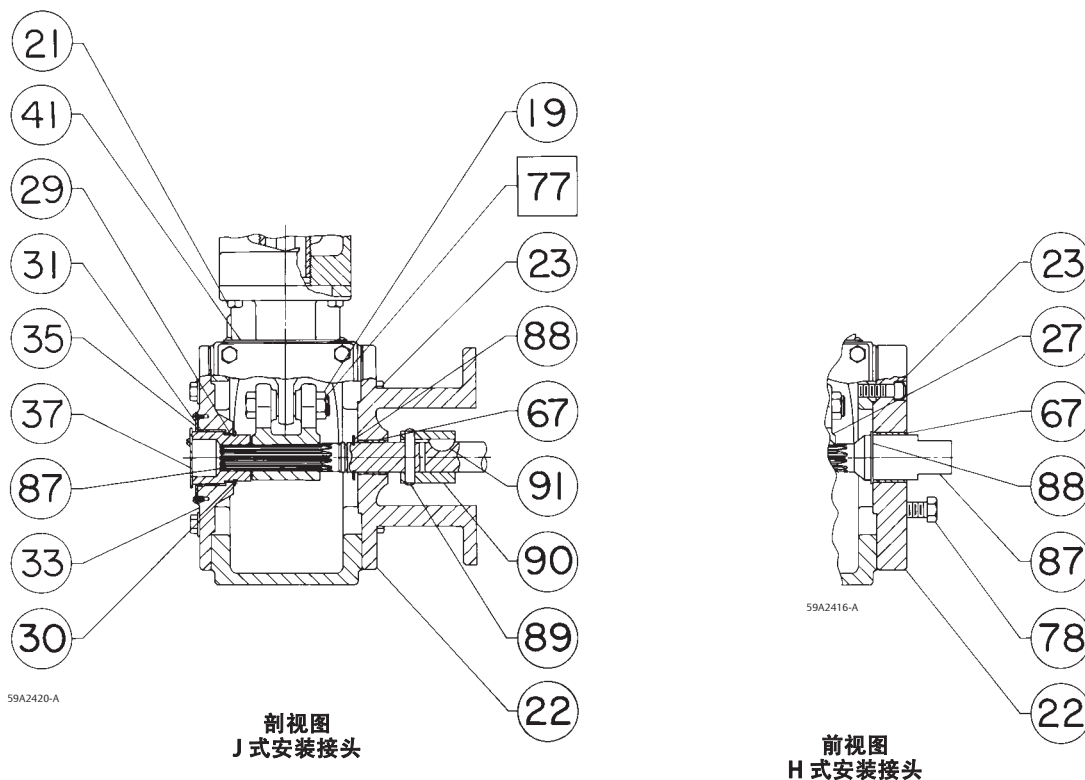


侧视图
1052 型执行机构

59A2420-A
D0300-1

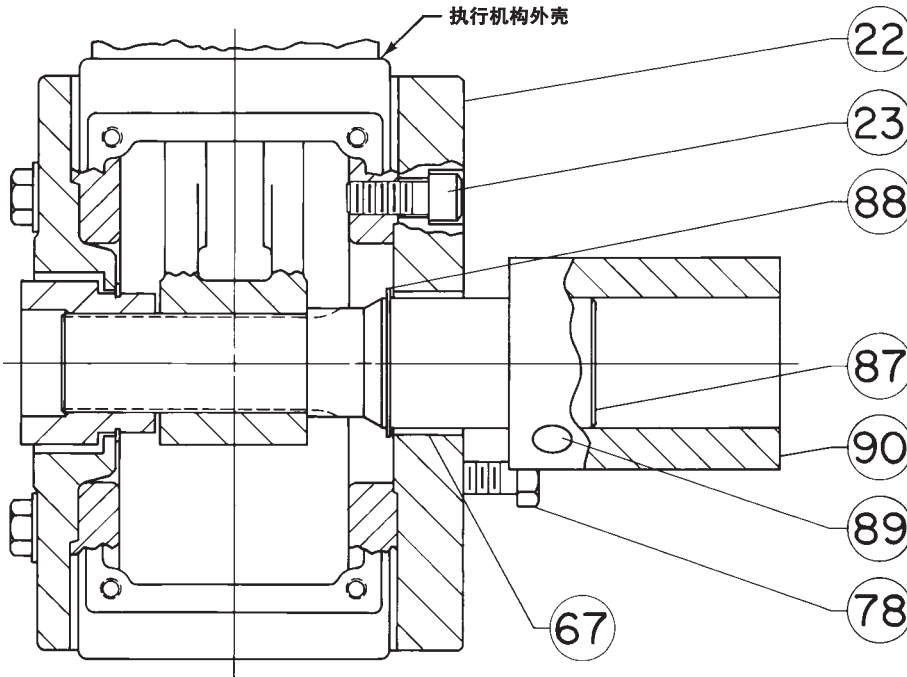
注意：
1. 未列出件号 56、82、78 和 92。
□ 涂抹润滑油/密封剂

图 13. 配备典型 H 式和 J 式安装接头的 Fisher 1052 型执行机构 (续)



| 件号 | 说明 | 零件号 | 件号 | 说明 | 零件号 |
|-----|-----------------------------------|-------------|-----|--|-------------|
| 13 | 弹簧座 见下表 | | 40 | 内六角螺钉 不带 3610J/3620J 定位器 (需要 4 个) | |
| 16 | 六角螺母 | | 41 | 铭牌 | |
| 17 | 杆端轴承 | | 42 | 螺钉 (需要 4 个) | |
| 18 | 内六角螺钉 | | 56 | 铭牌 | |
| 19 | 六角锁紧螺母 | | 57 | 螺丝扣 | |
| 20 | 外壳 | | 58 | 六角锁紧螺母 | |
| 21 | 内六角螺钉 (需要 4 个) | | 59 | 检修孔盖板 | |
| 22 | 安装板 | | 63 | 平垫片 | |
| 23 | 圆柱头内六角螺钉 (需要 4 个) | | | 1051 型, 带 TopWorx™ DXP M21GNEB 或 4200 型仪表 尺寸 40 (需要 4 个) 尺寸 60 和尺寸 70 (需要 2 个) | |
| 27 | 连杆 | | 64 | 行程指示器 (未列出) (带 3555T 仪表) | |
| 28 | 内六角螺钉 | | 65 | 机制埋头螺钉 (带 3555T 仪表) | |
| 29 | 轴套 | | 66 | 行程指示盘 (未列出) (带 3555T 仪表) | |
| 30 | 外部保持环 | | 67* | 衬套, PTFE | |
| 31* | 衬套 (需要 2 个) | | | H 式安装 | |
| | 尺寸 40 | 12A9373X012 | | 带 22.2 mm (7/8 - inch) 执行机构输出轴 | 12A9557X012 |
| | 尺寸 60 和尺寸 70 | 12A9374X012 | | 带 28.6 mm (1 - 1/8 inch) 执行机构输出轴 | 12A9775X012 |
| 33 | 盖子 | | | 带 38.1 mm (1 - 1/2 inch) 执行机构输出轴 | 12A9559X012 |
| 34 | 内六角螺钉 | | | J 式安装 | |
| 34 | 螺柱, 钢 (未列出) (带 3555T 仪表) (需要 4 个) | | | 尺寸 40 | |
| 35 | 指示标尺 (不带手轮或带 3555T 仪表) | | | 带 9.5 & 12.7 mm (3/8 & 1/2 - inch) 执行机构输出轴 | 12A9555X012 |
| 36 | 自攻螺钉 (需要 2 个) | | | | |
| 37 | 行程指示器 | | | | |
| 38 | 自攻螺钉 (需要 2 个) | | | | |
| 38 | 机制螺钉 (需要 2 个) | | | | |
| 39 | 盖板 | | | | |
| | 不带 3610J/3620J 定位器 | | | | |

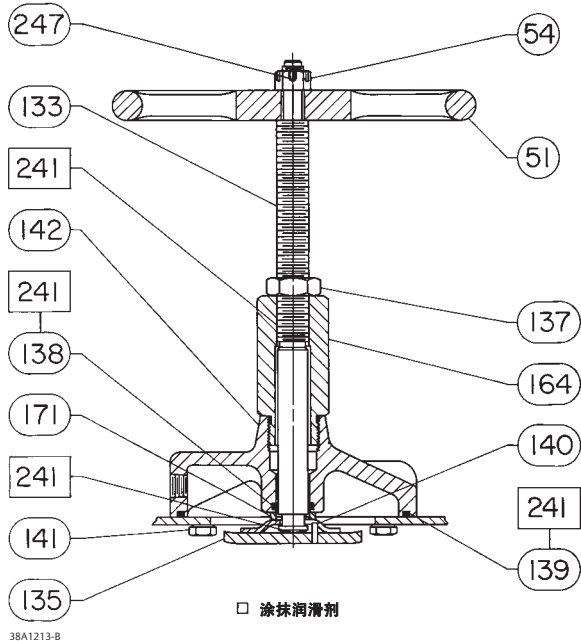
图 14. 适用于 44.5 或 50.8 mm (1 - 3/4 或 2 - Inch) 平键轴设备的 H 式安装



39A2401-A
A3245-1

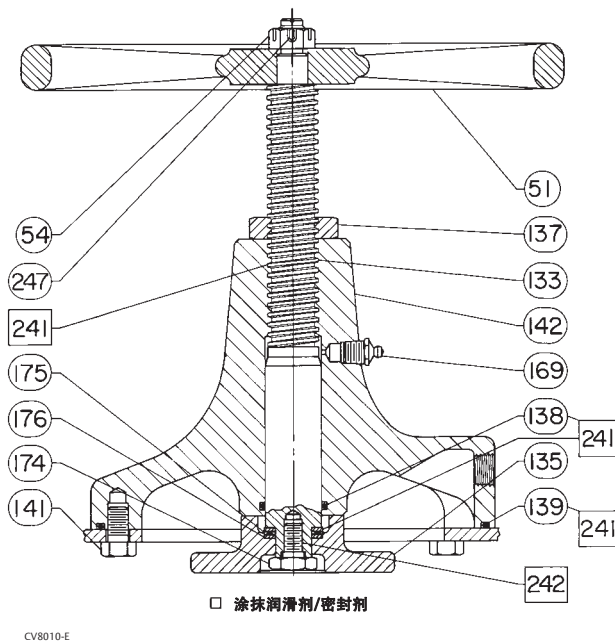
| 件号 | 说明 | 零件号 | 件号 | 说明 | 零件号 |
|----|--|-------------|-----|--|-------------|
| | 带 15.9 mm (5/8 - inch) 输出轴 尺寸 40 和尺寸 60 | 12A9555X012 | | 带 15.9 mm (5/8 - inch) 执行机构输出轴 (需要 4 个) 尺寸 40 | |
| | 带 19.1 和 25.4 mm (3/4 和 1 - inch) 执行机构输出轴 尺寸 60 和尺寸 70 | 12A9775X012 | | 带 19.1 mm (3/4 - inch) 执行机构输出轴 (需要 4 个) 带 25.4 mm (1 - inch) 执行机构输出轴 (需要 4 个) 尺寸 60 | |
| | 带 31.8 和 38.1 mm (1 - 1/4 和 1 - 1/2 inch) 执行机构输出轴 | 12A9559X012 | | 带 19.1 mm (3/4 - inch) 执行机构输出轴 (需要 4 个) 带 25.4 mm (1 - inch) 执行机构输出轴 (需要 4 个) 带 31.8 mm (1 - 1/4 inch) 执行机构输出轴 (需要 4 个) 带 38.1 mm (1 - 1/2 inch) 执行机构输出轴 (需要 4 个) | |
| | 带 50.4 mm (2 - inch) 执行机构输出轴 | 12A9715X012 | | 带 50.4 mm (2 - inch) 执行机构输出轴 适用于 44.5 mm (1 - 3/4 inch) 平键轴设备 (需要 1 个) 适用于 50.4 mm (2 - inch) 平键轴设备 (需要 1 个) | |
| 71 | 止推轴承, 钢 (1052 型) | | 82 | 下膜片头 (1051 型, 带可调行程限位器) | |
| 72 | 轴承座圈, 钢 (1052 型) (需要 2 个) | | 83 | 防护管塞, 聚乙烯 (1052 型尺寸 70) | |
| 73 | 轴承座 (1052 型尺寸 60 和尺寸 70) | | 87 | 执行机构输出轴 | |
| 74 | 调节套筒 (1052 型) | | 88 | 保持环 | |
| 76 | 锂基润滑脂 (不与执行机构一起提供) | | 89* | 槽销, 钢合金 | |
| 77 | 螺纹锁固剂 (高强度) (不与执行机构一起提供) | | | J 式 | |
| 78 | 内六角螺钉 | | | 尺寸 40 | |
| | H 式 | | | 带 9.5 mm (3/8 - inch) 执行机构输出轴 | 19A1658X012 |
| | 尺寸 40 | | | 带 12.7 mm (1/2 - inch) 执行机构输出轴 | 19A1658X012 |
| | 带 22.2 mm (7/8 - inch) 执行机构输出轴 (需要 4 个) | | | 带 15.9 mm (5/8 - inch) 执行机构输出轴 | 19A1658X012 |
| | 带 28.6 mm (1 - 1/8 inch) 执行机构输出轴 (需要 4 个) | | | 带 19.1 mm (3/4 - inch) 执行机构输出轴 | G1232232992 |
| | 带 38.1 mm (1 - 1/2 inch) 执行机构输出轴 (需要 4 个) | | | 带 25.4 mm (1 - inch) 执行机构输出轴 | G1232232992 |
| | 尺寸 60 | | | 尺寸 60 | |
| | 带 28.6 mm (1 - 1/8 inch) 执行机构输出轴 (需要 4 个) | | | | |
| | 带 38.1 mm (1 - 1/2 inch) 执行机构输出轴 (需要 4 个) | | | | |
| | J 式 | | | | |
| | 尺寸 30/40 | | | | |
| | 带 9.5 mm (3/8 - inch) 执行机构输出轴 (需要 2 个) | | | | |
| | 带 12.7 mm (1/2 - inch) 执行机构输出轴 (需要 2 个) | | | | |

图 15. 顶装式手轮组件



38A1213-B

适用于尺寸 30、尺寸 40 和尺寸 60 执行机构的顶装式手轮组件



CV8010-E

适用于尺寸 70 执行机构的顶装式手轮组件

件号 说明

零件号

| | | |
|-----|----------------------------------|-------------|
| | 带 19.1 mm (3/4 - inch) 执行机构输出轴 | G1232232992 |
| | 带 25.4 mm (1 - inch) 执行机构输出轴 | G1232232992 |
| J 式 | 尺寸 60 | |
| | 带 38.1 mm (1 - 1/2 inch) 执行机构输出轴 | G1232332992 |
| | 尺寸 60 和尺寸 70 | |
| | 带 50.4 mm (2 - inch) 执行机构输出轴 | |
| | 适用于 44.5 mm (1 - 3/4 inch) 平键轴设备 | H1361632992 |
| | 适用于 50.4 mm (2 - inch) 平键轴设备 | H1361632992 |
| 90 | 联轴器 | |
| 91* | 半圆键 见下表 | |
| 92 | 垫块, 钢 (未列出) (需要 2 个) | |
| | 尺寸 60 和尺寸 70 J 式 | |
| | 带 38.1 mm (1 - 1/2 inch) 执行机构输出轴 | |
| | 带 31.8 mm (1 - 1/4 inch) 执行机构输出轴 | |
| --- | 管衬套 (未列出) (1052 型尺寸 70) | |
| 146 | 垫块 (需要 1 个) | |

顶装式手轮 (图 15)

件号 说明

零件号

| | | |
|------|-------------------|-------------|
| 51 | 手轮 | |
| 54 | 开槽六角螺母 | |
| 133 | 推杆 | |
| 135 | 推板 | |
| 137 | 六角锁紧螺母, 钢 | |
| 138* | ○型圈, 腈橡胶 | |
| | 尺寸 40 | 1D237506992 |
| | 尺寸 60 | 1B885506992 |
| | 尺寸 70 | 1C415706992 |
| 139* | ○型圈, 腈橡胶 | |
| | 尺寸 40 | 1D267306992 |
| | 尺寸 60 | 1D547106992 |
| | 尺寸 70 | 1D269106992 |
| 140 | 槽销 (尺寸 40 和尺寸 60) | |
| 141 | 内六角螺钉 | |
| | 尺寸 40 (需要 6 个) | |
| | 尺寸 60 (需要 8 个) | |
| | 尺寸 70 (需要 12 个) | |
| 142 | 主体 | |

| 件号 | 说明 |
|-----|--|
| 164 | 主体伸长件 (尺寸 40 和尺寸 60) |
| 169 | 润滑脂嘴 (尺寸 70) |
| 171 | 垫块 (尺寸 60) |
| 174 | 固定螺钉 (尺寸 70) |
| 175 | 止推轴承 (尺寸 70) |
| 241 | 锂基润滑脂 (不与行程限位器一起提供) |
| 242 | 螺纹锁固剂 (高强度) (不与行程限位器一起提供) (仅适用于 1052 型尺寸 70) |
| 246 | 垫块 (尺寸 60 和尺寸 70) |
| 247 | 开口销, 不锈钢 |

零件号

件号 说明

零件号

| | |
|-----|--|
| 174 | 固定螺钉, 钢 (尺寸 70) |
| 175 | 止推轴承 |
| 176 | 止推轴承座圈 (1052 型尺寸 70) (需要 2 个) |
| 187 | 行程限位器盖帽 (尺寸 70) |
| 241 | 锂基润滑脂 (不与行程限位器一起提供) |
| 242 | 螺纹锁固剂 (高强度) (不与行程限位器一起提供) (仅适用于 1052 型尺寸 70) |

可调上行程限位器 (图 16)

| | |
|------|---|
| 133 | 推杆 |
| 135 | 推板 |
| 137 | 行程限位器螺母 (尺寸 70) |
| 138* | ○型圈, 腈橡胶 尺寸 40 尺寸 60 尺寸 70 |
| 139* | ○型圈, 腈橡胶 尺寸 40 尺寸 60 尺寸 70 |
| 140* | 槽销 尺寸 40 尺寸 60 |
| 141 | 内六角螺钉, 钢 尺寸 40 (需要 6 个) 尺寸 60 (需要 8 个) 尺寸 70 (需要 12 个) |
| 142 | 主体 |
| 164 | 主体伸长件 (尺寸 40 和尺寸 60) |
| 169 | 润滑脂嘴, 钢 (尺寸 70) |
| 171 | 垫块 (尺寸 60) |

1D237506992
1B885506992
1C415706992

1D267306992
1D547106992
1D269106992

1F118028992
1B627035072

可调下行程限位器 (图 17)

| | |
|------|---|
| 54 | 六角螺母 1051 尺寸 40 (需要 1 个) 尺寸 60 (需要 2 个) 1052 尺寸 40 (需要 1 个) 尺寸 60 和尺寸 70 (需要 2 个) |
| 63 | 法兰螺母 (尺寸 40 和尺寸 70) |
| 133 | 行程限位器推杆 |
| 134 | 平垫片 |
| 139* | ○型圈, 腈橡胶 尺寸 40 尺寸 60 尺寸 70 |
| 141 | 内六角螺钉 尺寸 40 (需要 6 个) 尺寸 60 (需要 8 个) 尺寸 70 (需要 12 个) |
| 142 | 行程限位器主体 |
| 187 | 行程限位器盖帽 |
| 189 | 六角锁紧螺母 尺寸 40 和尺寸 60 (需要 1 个) 尺寸 70 (需要 2 个) |
| 241 | 锂基润滑脂 (不与行程限位器一起提供) |

1D267306992
1D547106992
1D269106992

件号 11 弹簧⁽¹⁾, 钢 (仅适用于 1051 型执行机构)
件号 13 弹簧座⁽¹⁾, 钢 (仅适用于 1051 型执行机构)

| 膜盖许用压力 | | 执行机构尺寸 | 件号 11 弹簧零件号 | 件号 13 弹簧座零件号 |
|-----------|--------|--------|--|--|
| Bar | Psig | | | |
| 0 至 1.2 | 0 至 18 | 30 | 1K509827032 1F361627032 | 12A9445X012 12A9445X012 |
| | | 40 | 1L217427042 | 12A9447X012 |
| | | 60 | 1K162727082 1N937327082 1N937327082 | 12A9450X012 12A9448X012 12A9449X012 |
| 0 至 2.3 | 0 至 33 | 30 | 1N751527032 | 12A9445X012 |
| | | 40 | 1L217327042 1P637127082 | 12A9446X012 12A9447X012 |
| | | 60 | 1K162827082 1K162827082 1N937327082 1N937327082 | 12A9448X012 12A9449X012 12A9448X012 12A9449X012 |
| 0 至 2.8 | 0 至 40 | 40 | 1L217327042 | 12A9446X012 |
| | | 60 | 1K162827082 1K162827082 | 12A9448X012 12A9449X012 |
| 0 至 3.8 | 0 至 55 | 40 | 1L217327042 | 12A9446X012 |
| 0.2 至 1.0 | 3 至 15 | 60 | 1K162727082 | 12A9450X012 |
| 0.2 至 2.1 | 3 至 30 | 30 | 1N751527032 | 12A9445X012 |
| | | 40 | 1L217327042 1P637127082 | 12A9446X012 12A9447X012 |
| | | 60 | 1K612827082 1N937327082 | 12A9449X012 12A9449X012 |

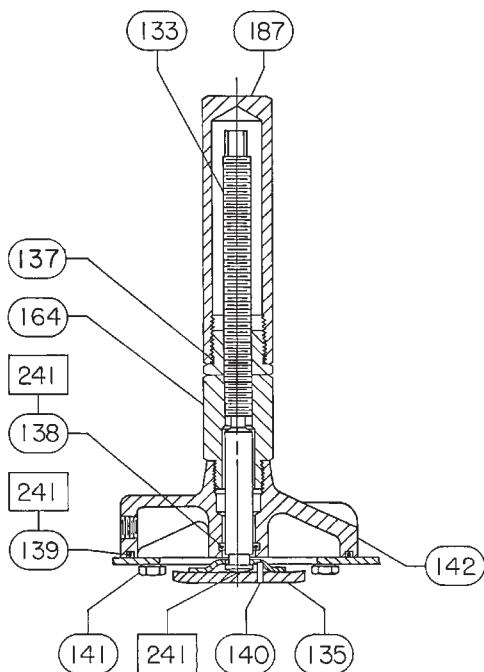
1. 有关正确选择弹簧和弹簧座以获得阀门所需扭矩的详细订购信息, 请咨询您所在当地的艾默生过程管理销售办事处。

件号 91* 半圆键, 合金钢 (适用于配备 J 式安装接头的执行机构)

| 执行机构尺寸 | 平键轴联轴器直径 | | 半圆键件号 | 零件号 |
|------------------------|----------|---------|----------|-------------|
| | mm | Inches | | |
| 40 | 9.5 | 3/8 | 304 | F1357631252 |
| | 12.7 | 1/2 | 304 | F1357631252 |
| | 15.9 | 5/8 | 404 | F1357731252 |
| 40 & 60 | 19.1 | 3/4 | 406 | F1357831252 |
| | 25.4 | 1 | 607 | F1357931252 |
| 60 & 70 ⁽¹⁾ | 31.8 | 1 - 1/4 | 809 | F1358031252 |
| | 38.1 | 1 - 1/2 | 811 | F1358131252 |
| 60 & 70 ⁽¹⁾ | 44.5 | 1 - 3/4 | 1211 | F1358231252 |
| | 50.8 | 2 | 1022 - 1 | F1366131252 |

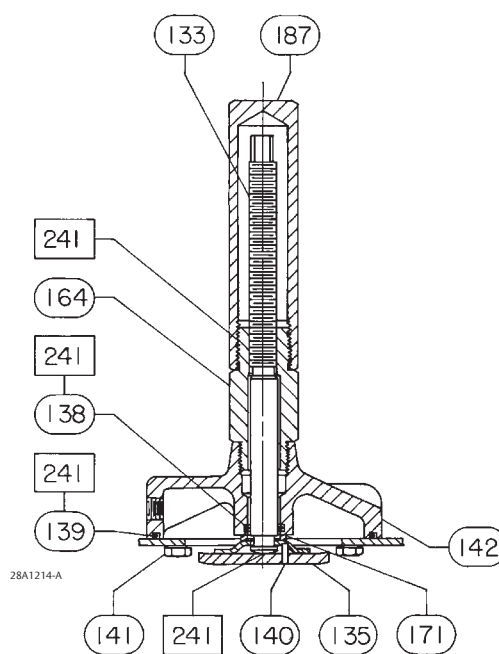
1. 仅 1052 型执行机构具有尺寸 70。

图 16. 可调上行程限位器



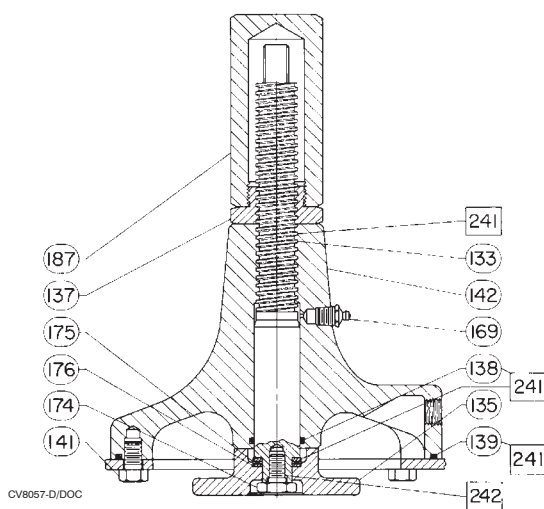
□ 涂抹润滑剂

适用于尺寸 30 和尺寸 40 执行机构的
可调上行程限位器



□ 涂抹润滑剂

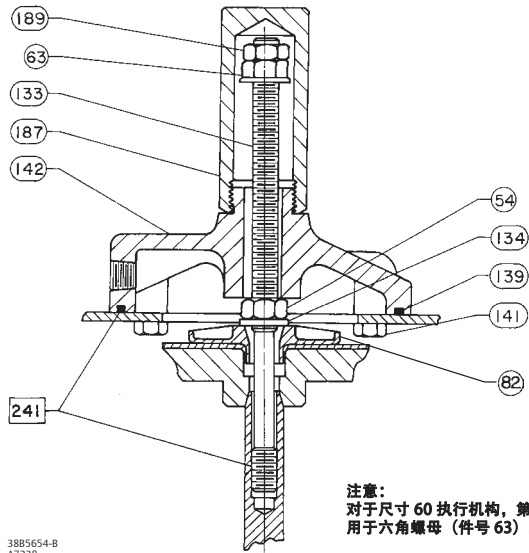
适用于尺寸 60 执行机构的
可调上行程限位器



□ 涂抹润滑剂/密封剂

适用于 1052 型尺寸 70 执行机构的
可调上行程限位器

图 17. 可调下行程限位器



注意：
对于尺寸 60 执行机构，第二个六角螺母（件号 54）
用于六角螺母（件号 63）所在位置。

3885654-B
A7238

艾默生、艾默生过程管理有限公司及其任何相关实体均不承担产品的选型、使用或维修责任。产品的选型、使用和维修责任由购买者和最终用户承担。

Fisher、FISHTAIL 和 TopWorx 是艾默生电气公司的分公司艾默生过程管理有限公司属下其中一家公司拥有的标记。艾默生过程管理、艾默生和艾默生标识均为艾默生电气公司的商标和服务标记。所有其他标记均为其各自所有者的财产。

本出版物的内容仅供参考使用。尽管已尽力确保内容的准确性，但其介绍的产品与服务或其使用或适用性，不得视为明示或暗示的证明或担保。所有销售活动均受本公司的条款和条件（如有需要，予以提供）制约。本公司保留随时修改或完善该产品的设计与规格的权利，如有更改，恕不另行通知。

艾默生过程管理有限公司

详情请联系艾默生过程管理阀门分部：
北京市朝阳区雅宝路 10 号凯威大厦 7 层
邮编：100020
电话：010 8572 6666
传真：010 8572 8888

www.Fisher.com

