

Fisher® 6010 型、6011 型、6012 型、 6013 型扩散器和消音盘扩散器

由于阀门在工业控制过程中可能会产生很大噪音，因此我们提供了全系列的 Fisher 扩散器，用于最大程度地降低噪音。扩散器是一种减压装置，安装在控制阀的下游位置。安装了扩散器后，系统的总压降即由阀门和扩散器共同分担。这样，阀门便能够在较低压降比的情况下工作，从而降低流经控制阀的过程所产生的噪音水平。

安装在控制阀的下游位置。这些扩散器不需要安装在控制阀旁边。有多款型号扩散器可供选择，用户可以更灵活地根据具体应用进行选择。管道内扩散器用于蒸汽、气体和蒸汽流应用，以尽量减少阀门产生的噪音。

管道内扩散器

Fisher 6010 型、6011 型扩散器和消音盘管道内扩散器

排空式扩散器

Fisher 6012 型和 6013 型（图 1）排空式扩散器通过将压缩流体排出到大气中来降低噪音。



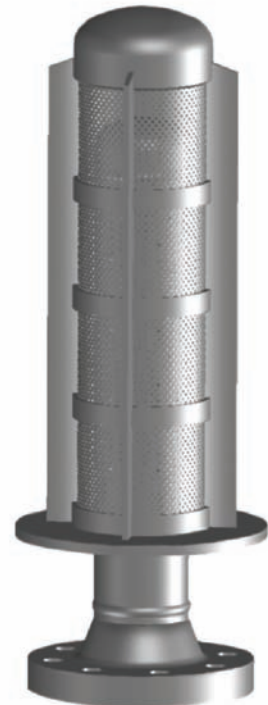
6010 型扩散器



消音盘



6011 型扩散器



6012 型扩散器

注：扩散器未经过静态水压测试



规格

可用配置

- 6010 型:** 管道内扩散器 (带整体式出口头)
- 6011 型:** 管道内扩散器 (管式)
- 消音盘:** 管道内扩散器 (平板式)
- 6012 型:** 钻孔式排空式扩散器
- 6013 型:** 钻孔式排空式扩散器 (带外壳)

尺寸:

- 6010 型:** NPS 1 x 3 至 NPS 26 x 48 (入口 x 出口)
- 6011 型:** NPS 2 至 NPS 30
- 消音盘:** NPS 2 至 NPS 24
- 6012 型:** NPS 2 至 NPS 26
- 6013 型:** NPS 2 至 NPS 26 (外壳 NPS 4 至 NPS 36)

端部连接

- 6010 型:** 法兰式端部 (凸面、环形连接或平面) 或焊接式端部 (对焊或承插焊) 的任意组合
- 6011 型:** 对夹法兰式
- 消音盘:** 凸面法兰式或环形连接法兰式端部
- 6012 和 6013 型:** 凸面法兰式、环形连接法兰式或对接焊端部

材料

见表 1

重量和尺寸⁽¹⁾

- 6010 型:** 见图 2 和表 3。
- 6011 型:** 见图 3 和表 5。
- 6012 型:** 见图 5 和表 9。
- 6013 型:** 见图 6 和表 10。
- 消音盘:** 见图 4

设计标准

扩散器壁厚按照 ASME 锅炉及压力容器规范第 8 卷第 1 册进行设计, 所用材料列在了第 2 卷 D 部分中。
端部连接法兰符合 ASME B16.5 标准, 对接焊符合 ASME B16.25 标准。
有关符合 PED 97/23/EC 的结构材料的可用性, 请咨询您当地的艾默生过程管理销售办事处。

提示

管道内扩散器和排空式扩散器未经过静态水压测试。

1. 根据具体压力和噪音条件选择了大小适当的扩散器后, 可以向您当地的艾默生过程管理办事处咨询您所选扩散器的实际重量和长度。

表 1. 结构材料

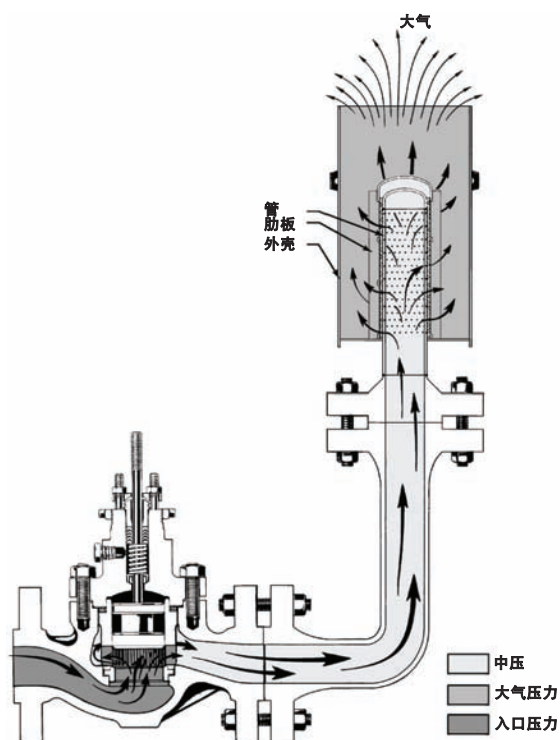
材料	扩散器法兰 或消音盘	扩散器管	扩散器头盖	许用温度	
				°C	°F
钢 ⁽¹⁾	钢 (SA - 105)	B 级(SA - 106)	WPB 级 (SA - 234)	-29 至 427	-20 至 800
合金钢 ⁽²⁾ (1 - 1/4 Cr - 1/2 MO)	F11 级 (SA - 182)	P11 级 (SA - 335)	WP11 级 (SA - 234)	-29 至 593	-20 至 1100
合金钢 ⁽³⁾ (2 - 1/4 Cr - 1 MO)	F22 级 (SA - 182)	P22 级 (SA - 335)	WP22 级 (SA - 234)	-29 至 593	-20 至 1100
S31600 (316 不锈钢)	F316 级 (SA - 182)	TP316 级 (SA - 312)	WP316H 级 (SA - 403)	-198 至 649	-325 至 1200
S30400 (304 不锈钢)	F304 级 (SA - 182)	TP304 级 (SA - 312)	WP304H 级 (SA - 403)	-198 至 649	-325 至 1200
镍合金 (400 合金)	400 级 (B564)	400 级 (B165)	WPNC 级 (B366)	-198 至 482	-325 至 900

1. 可以对酸性气体扩散器组件进行热处理, 使其最大硬度达到 NACE MR0175 标准所要求的 22 RHC (洛氏硬度 C 级)。
2. 锻钢为 WC6。
3. 锻钢为 WC9。

管道内扩散器

D100194X0CN

图 1. 控制阀和扩散器共同分摊压降



FISHER 6013 型扩散器的典型安装方式

特点

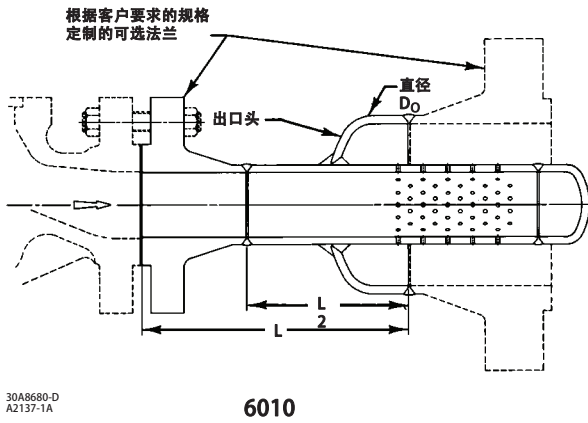
- **用途广泛**—Fisher 公司提供多种独一无二的扩散器，为各种应用提供最佳解决方案。Fisher 扩散器不需要安装在控制阀旁边。
- **降噪**—将扩散器与阀门进行适当组合后最多可以将噪音降低 40 dBA。
- **全面控制**—扩散器-控制阀组合可以一直控制与标准控制阀相关的压力/流量，同样重要的是，还可以控制可能会损坏设备的噪音和振动的产生。
- **降低生命周期成本**—所有 Fisher 扩散器（包括管道内扩散器和排空式扩散器）都是非常坚固耐用的静态装置，安装后不需要进行维护。由于具有上述特点，Fisher 扩散器可以更有效地控制噪音，而所需的成本极低。

订购信息

要订购扩散器，请联系您当地的艾默生过程管理销售办事处。所有 Fisher 扩散器的设计地址均位于 Marshalltown, Iowa, 50158, USA。销售代理除了要填写扩散器工程用表格（可在 Fisher 网站上找到），还应填写标准的订单信息。销售代理还应该将扩散器工程用表格和客户数据表发送至 DiffuserSpecSheets@Emerson.com。

Fisher 6010 型管道内扩散器

图 2. Fisher 6010 型扩散器的尺寸



30A8680-D
A2137-1A

6010

注：
扩散器管的总长度可能会超过端面至端面长度。

表 2. Fisher 6010 型扩散器的典型尺寸(1)

扩散器尺寸(2)	法兰式 L		对焊式 L ₂		D ₀ (3)		近似重量(4)	
	毫米	英寸	毫米	英寸	毫米	英寸	千克	磅
1 x 3	152	6.00	84	3.31	76	3	1.3	2.75
1.5 x 3	165	6.50	89	3.50	76	3	1.6	3.50
2 x 4	203	8.00	122	4.81	102	4	2.5	5.50
2 x 6	229	9.00	148	5.81	152	6	4.3	9.50
2.5 x 6	229	9.00	141	5.56	152	6	5.2	11.50
3 x 6	229	9.00	138	5.44	152	6	7.8	17
3 x 8	241	9.50	151	5.94	203	8	10	23
4 x 8	279	11.00	170	6.69	203	8	14	31
6 x 12	330	13.00	205	8.06	305	12	33	72
8 x 16	381	15.00	240	9.44	406	16	48	105
10 x 14	356	14.00	195	7.69	356	14	73	160
10 x 16	406	16.00	246	9.69	406	16	77	170
10 x 20	457	18.00	297	11.69	508	20	93	205
12 x 24	483	19.00	319	12.56	610	24	122	270
14 x 28	483	19.00	310	12.19	711	28	249	550
16 x 32	483	19.00	297	11.69	813	32	374	824
18 x 36	508	20.00	316	12.44	914	36	443	976
20 x 36	508	20.00	310	12.19	914	36	536	1181
24 x 36	533	21.00	322	12.69	914	36	714	1573

1. 尺寸可根据具体的降噪或配管要求而有所不同。
2. 入口 x 出口这种公称管道尺寸。
3. 尺寸为公称管道尺寸。
4. 重量不包括可选法兰的重量。

表 3. Fisher 6010 型扩散器的最小出口头尺寸(1)

入口管尺寸 (NPS)	最小出口头(2) 尺寸 (NPS)	头管的最大壁厚代号	头管最大壁厚	
			毫米	英寸
1	2	80	5.5	0.218
1	2.5	80	7.0	0.276
1.5	3	80	7.6	0.300
2	4	XXS	17.1	0.674
2.5	4	80	8.6	0.337
3	5	80	9.5	0.375
4	6	80	10.9	0.432
6	10	160	28.6	1.125
8	12	160	33.3	1.312
10	14	XS	12.7	0.500
12	18	80	23.8	0.938
14	20	80	26.2	1.031
16	20	仅适用于 STD 阀门	9.5	0.375
18	24	40	17.5	0.688
20	26	20	12.7	0.500
24	30	30	15.9	0.625

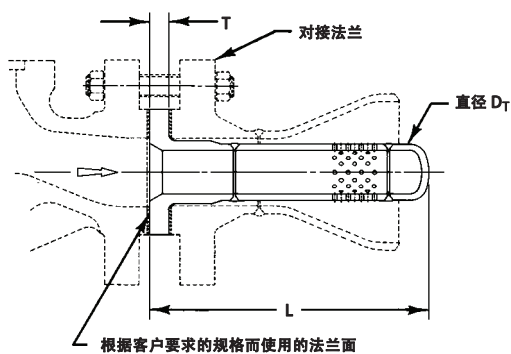
1. 此表可用于确定许用实际尺寸，但它的作用并不是为了指导或代替出口速度计算或出口选型。
2. 各种入口尺寸都可以使用更大的头尺寸。

管道内扩散器

D100194X0CN

Fisher 6011 型管道内扩散器

图 3. Fisher 6011 型扩散器的尺寸



30A8679-E
A2137-1B

6011

表 4. Fisher 6011 型扩散器的典型尺寸(1)

扩散器尺寸 ⁽²⁾ (NPS) (对接法兰)	最大 L		T		最大管尺寸 D _T ^(3,4)		近似重量	
	毫米	英寸	毫米	英寸	毫米	英寸	千克	磅
2	483	19	16	0.63	32	1.25	2.7	6
3	635	25	19	0.75	64	2.50	9	20
4	711	28	22	0.88	76	3	14	30
6	1295	51	28	1.12	127	5	41	90
8	1473	58	32	1.25	152	6	68	150
10	1778	70	38	1.50	203	8	113	250
12	2134	84	44	1.75	254	10	159	350
14	2184	86	44	1.75	254	10	181	400
16	2286	90	51	2.00	305	12	268	590
18	2286	90	51	2.00	356	14	340	750
20	2286	90	51	2.00	406	16	397	875
24	2286	90	51	2.00	508	20	544	1200
26	2286	90	70	2.75	508	20	544	1200
30	2286	90	70	2.75	610	24	635	1400

1. 尺寸可根据具体的降噪或配管要求而有所不同。
2. 为扩散器尺寸指定对接法兰尺寸。
3. 管壁厚度代号大的对接法兰可能需要较小的管尺寸。
4. 可使用较小的管尺寸，以增大环形面积。

表 5. Fisher 6011 型扩散器的最大管道尺寸(1)

对接法兰管道尺寸 (NPS)	对接管道		最大许用壁厚		6011 型扩散器的最大管尺寸 (NPS)
	最大许用管壁厚度代号	最大许用壁厚			
		毫米	英寸		
2	仅适用于 STD 阀门	3.9	0.154	1-1/2	
2	XS	5.5	0.218	1-1/4	
3	仅适用于 STD 阀门	5.4	0.216	2-1/2	
3	160	11.1	0.438	2	
4	80	8.6	0.337	3	
6	80	11.0	0.432	5	
6	160	18.3	0.719	4	
8	120	18.3	0.719	6	
10	100	18.3	0.719	8	
12	160	33.3	1.312	8	
12	60	14.3	0.562	10	
14	80	19.1	0.750	10	
16	80	21.4	0.844	12	
18	80	23.8	0.938	14	
20	60	20.6	0.812	16	
24	XS	12.7	0.500	20	
26	XS	12.7	0.500	20	
30	XS	12.7	0.500	24	

1. 此表可用于确定许用实际尺寸，但它的作用并不是为了指导或代替出口速度计算或出口选型。

消音盘管道内扩散器

表 6. 消音盘扩散器的可用尺寸/压力等级

尺寸 (NPS)	压力等级 ⁽¹⁾						
	CL150	CL300	CL400	CL600	CL900	CL1500	CL2500
2	X	X	X	X	X	X	X
2-1/2	X	X	X	X	X	X	NA
3	X	X	X	X	X	X	NA
4	X	X	X	X	X	NA	NA
6	X	X	X	X	NA	NA	NA
8	X	X	X	NA	NA	NA	NA
10	X	X	NA	NA	NA	NA	NA
12	X	X	NA	NA	NA	NA	NA
14 - 24	X	NA	NA	NA	NA	NA	NA

1. 等级适用于凸面法兰。高于此处所列法兰等级的法兰等级可能适用。有关更高的法兰等级、其它尺寸和 RTJ (环形连接) 面的信息, 请咨询您当地的艾默生过程管理销售办事处。

表 7. 根据消音盘的大小和压降比确定的消音盘的最大许用 C_v 值
(此处所指的压降比是消音盘的压降比, 而不是系统的压降比) (1, 2)

尺寸 (NPS)	$\Delta P/P_1$ (psia) 最大为 0.60	$\Delta P/P_1$ (psia) 最大为 0.75	$\Delta P/P_1$ (psia) 最大为 0.85	$\Delta P/P_1$ (psia) 最大为 0.99
2	14	6	3	1
2-1/2	22	10	5	2
3	37	33	14	12
4	95	35	32	21
6	189	119	74	36
8	321	196	101	82
10	500	321	167	125
12	718	482	246	196
14	889	500	304	234
16	893	650	407	324
18	893	839	529	343
20	893	893	771	432
24	893	893	893	643

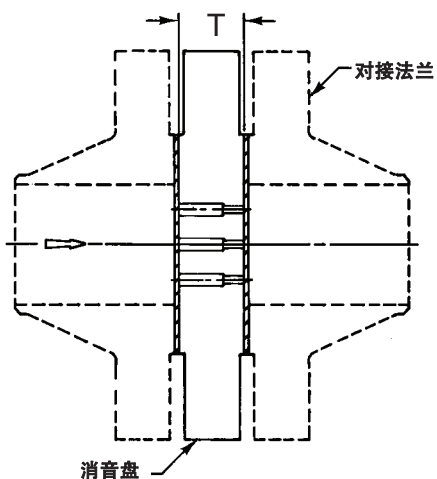
1. 以上 C_v 值基于标准重量管道的上游以及盘式扩散器的下游。有关管壁厚度代号更大或法兰更重的 C_v 值, 请咨询您当地的艾默生过程管理销售办事处。
2. 所有最大 C_v 值都假设 X_t 为 0.496。

表 8. 消音盘扩散器的厚度尺寸 T

尺寸 (NPS) ⁽¹⁾	T (毫米)						T (英寸)					
	压力等级						压力等级					
	CL150	CL300	CL400	CL600	CL900	CL1500	CL150	CL300	CL400	CL600	CL900	CL1500
2	19	22	32	32	44	44	0.75	0.88	1.25	1.25	1.75	1.75
2-1/2	22	25	35	35	48	48	0.88	1.00	1.38	1.38	1.88	1.88
3	24	28	38	38	44	54	0.94	1.12	1.50	1.50	1.75	2.12
4	24	32	41	44	51	54	0.94	1.25	1.62	1.75	2.00	2.12
6	25	37	48	54	- - -	- - -	1.00	1.44	1.88	2.12	- - -	- - -
8	28	41	54	- - -	- - -	- - -	1.12	1.62	2.12	- - -	- - -	- - -
10	30	48	- - -	- - -	- - -	- - -	1.19	1.88	- - -	- - -	- - -	- - -
12	32	51	- - -	- - -	- - -	- - -	1.25	2.00	- - -	- - -	- - -	- - -
14	35	- - -	- - -	- - -	- - -	- - -	1.38	- - -	- - -	- - -	- - -	- - -
16	37	- - -	- - -	- - -	- - -	- - -	1.44	- - -	- - -	- - -	- - -	- - -
18	40	- - -	- - -	- - -	- - -	- - -	1.56	- - -	- - -	- - -	- - -	- - -
20	43	- - -	- - -	- - -	- - -	- - -	1.69	- - -	- - -	- - -	- - -	- - -
24	48	- - -	- - -	- - -	- - -	- - -	1.88	- - -	- - -	- - -	- - -	- - -

1. 有关未列出的尺寸和等级, 请咨询您当地的艾默生过程管理销售办事处。

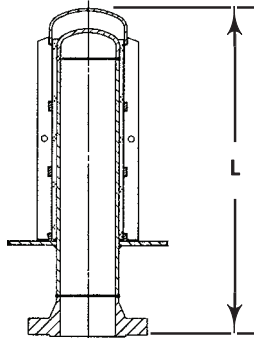
图 4. 消音盘扩散器的厚度尺寸 T



24B0372-A
A6140

Fisher 6012 型排空式扩散器

图 5. Fisher 6012 型排空式扩散器的尺寸



11B2707-A

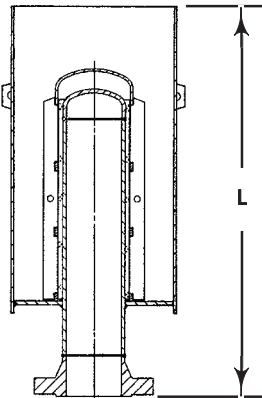
表 9. Fisher 6012 型扩散器的典型尺寸⁽¹⁾

入口尺寸 (NPS)	L		重量 ⁽²⁾	
	毫米	英寸	千克	磅
2	533	21.00	14	30
3	610	24.00	21	47
4	914	36.00	32	70
6	1143	45.00	61	135
8	1626	64.00	136	300
10	2032	80.00	206	455
12	2642	104.00	354	780
14	2743	108.00	372	820
16	2794	110.00	499	1100
18	3353	132.00	782	1725
20	3962	156.00	816	1800

1. 尺寸可根据具体的降噪或配管要求而有所不同。
2. 重量不包括法兰的重量。

Fisher 6013 型排空式扩散器

图 6. Fisher 6013 型排空式扩散器的尺寸



11B2707-A

表 10. Fisher 6013 型扩散器的典型尺寸⁽¹⁾

入口尺寸 (NPS)	L		重量 ⁽²⁾	
	毫米	英寸	千克	磅
2	1118	44.00	64	140
3	1219	48.00	88	195
4	1524	60.00	113	250
6	1829	72.00	191	420
8	2134	84.00	329	725
10	2743	108.00	465	1025
12	3353	132.00	748	1650
14	3353	132.00	767	1690
16	3505	138.00	984	2170
18	3962	156.00	1383	3050
20	4572	180.00	1569	3460

1. 尺寸可根据具体的降噪或配管要求而有所不同。
2. 重量不包括法兰的重量。

表 11. Fisher 6013 型扩散器的最小外壳尺寸

扩散器入口 尺寸	毫米	51	76	102	152	203	254	305	356	406	457	508
	NPS	2	3	4	6	8	10	12	14	16	18	20
公称外壳 尺寸	毫米	203	254	305	356	406	508	610	610	711	762	813
	英寸	8	10	12	14	16	20	24	24	28	30	32

艾默生、艾默生过程管理公司或其任何附属实体均不承担产品的选型、使用和维修责任。产品的选择、使用和维修责任由购买者和最终用户承担。

Fisher 是艾默生电气公司的分公司艾默生过程管理公司属下其中一家公司拥有的标记。艾默生过程管理、艾默生和艾默生标识是艾默生电气公司的商标和服务标记。所有其它标记均属于其各自所有者。

本出版物的内容仅供参考。尽管已尽力确保内容的准确性，但其介绍的产品与服务或其使用或适用性，不得视为明示或暗示的证明或担保。所有销售活动均受本公司的条款和条件制约（如有需要，予以提供）。本公司保留随时修改或完善该产品的设计或规格的权利，如有更改，恕不另行通知。

艾默生过程管理有限公司

详情请联系艾默生过程管理阀门分部：
北京市朝阳区雅宝路 10 号凯威大厦 7 层
邮编：100020
电话：010 8572 6666
传真：010 8572 6888
www.Fisher.com

