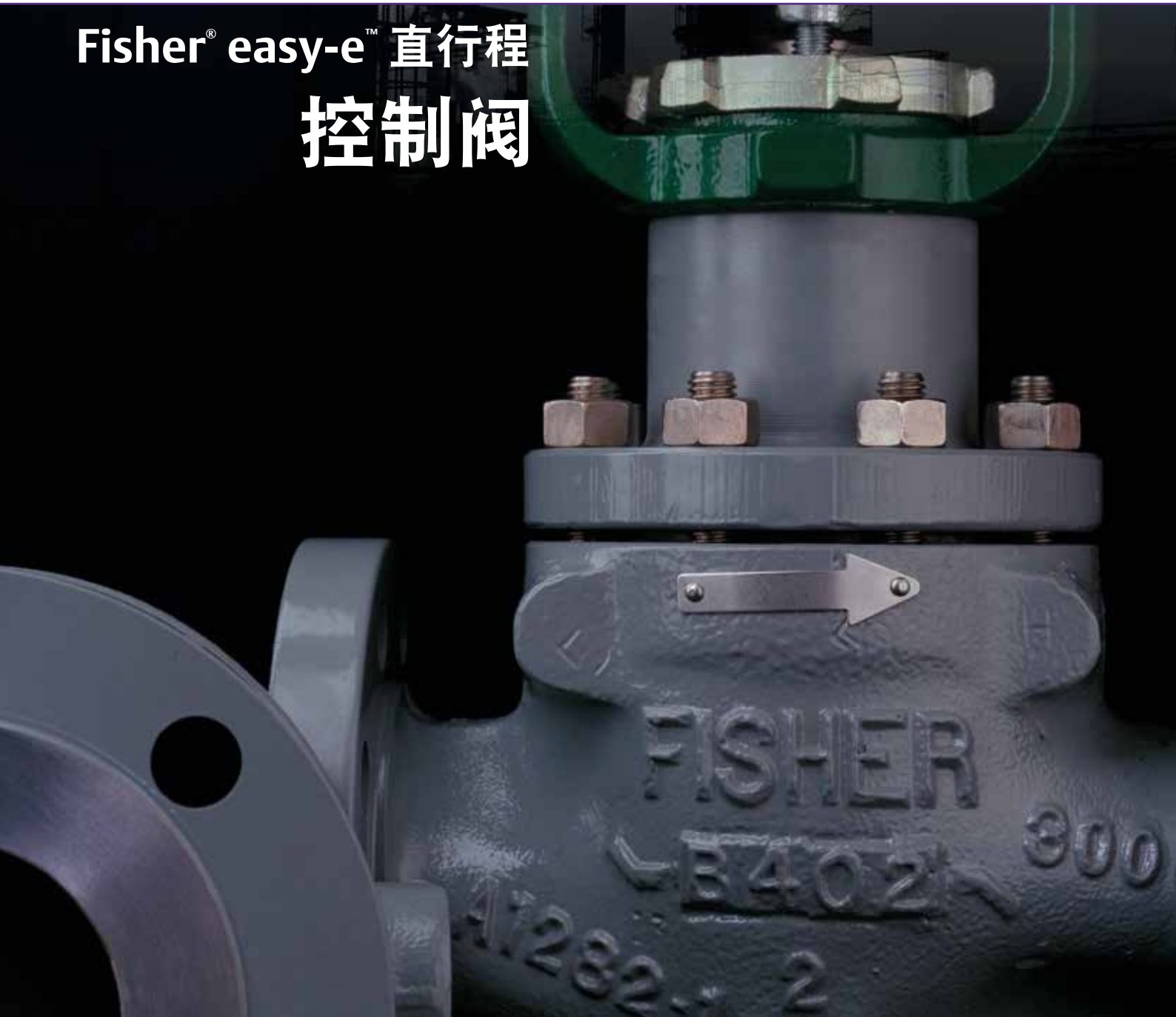


Fisher® easy-e™ 直行程控制阀

使用方便 性能卓越



Fisher® easy-e™ 直行程 控制阀



Fisher easy-e 控制阀

使用方便 性能卓越

艾默生的 Fisher® easy-e™ 控制阀被广泛用于需要控制流体流量的各行各业，这款阀门可大大提高过程的性能和可靠性。easy-e 控制阀被广泛用于涉及炼油、油气生产、发电、造纸或化学处理的应用，其中的原因有以下四个：

容易选择 — easy-e 控制阀基于同一个阀门设计平台，方便了您选择最符合其过程要求的阀门配置。

容易安装 — 有多种阀体尺寸、端部连接样式和阀体样式可供选择，能满足大部分配管要求。

容易维护 — 使用笼式速换阀内件，这种阀内件对维护的要求低，从而增加了阀门的工作时间并降低了操作成本。

高回报 — easy-e 控制阀的使用寿命长，控制能力出色，因此可实现很高的投资回报。



easy-e 控制阀

作为艾默生 PlantWeb™ 数字工厂架构的核心组件，Fisher easy-e 控制阀可减少过程变化，使操作过程更符合生产目标。

容易操作： easy-e 操作系统可以是 FIELDVUE™ 数字阀门控制器与弹簧膜片式执行机构的组合，也可以是简单的手动手轮操纵器。FIELDVUE 数字阀门控制器和 ValveLink™ 软件专为 PlantWeb 数字工厂架构而设计，让您能够更清楚了解阀门的运行状况，从而提高操作过程的效率、安全性和盈利能力。弹簧膜片式执行机构是最常用的执行机构，这种执行机构的可靠性高，且可用的尺寸、行程和推力范围很广，因此非常适合一般应用。活塞式执行机构也很常用，因为其具有推力大、行程长的特点。

省钱省时



快换阀内件意味着快速维修

使用笼式速换阀内件，这种阀内件对维护的要求低，从而增加了阀门的工作时间并降低了操作成本。



Fisher easy-e 控制阀很容易结合到过程中，省钱省时：

- **减少停机时间** - easy-e 控制阀经过广泛的流量试验和评估，非常坚固，其可靠性和耐用性已成为行业标准。
- **降低维护费用** - easy-e 控制阀使用活动式阀笼、阀芯和阀座，这些部件可以从阀门顶部拆下来，方便进行检查和维修。这样，进行维护时，阀体仍可以留在管线上，大大节省维护时间以及减少停机带来的损失。
- **应用广泛** - easy-e 系列阀门的阀内件可互换，这给予了您更多的控制选项，同时最大程度地减少了在控制阀上的投资。
- **减少备件库存** - easy-e 阀门的阀座、阀笼、密封垫片、阀杆、阀盖、填料密封及很多其它部件是可互换的，这最大程度地降低了阀内件库存成本，让您可以将节省下来的钱用于实现盈利目标。
- **减少培训费用** - easy-e 控制阀适用于多种应用，因此，工程和维护方面的培训可着重于如何充分利用这种灵活的阀门设计。您的员工无需熟悉各种控制阀平台，相反，他们可以很灵活地将 easy-e 阀门应用于很多不同的工况。
- **全球统一规格** - 不论您在什么地方购买或使用 easy-e 阀门，这款阀门的尺寸和零部件都是全球统一的，从而减少了因为零部件不可互换而带来的问题。
- **降低总拥有成本** - 这款阀门采用优质的结构，使用寿命长，且对维修的要求极低。标准流量阀门、阀芯和阀座用硬化不锈钢制成。阀内件制造精良，其使用寿命可长达数年。

除了专业设计制造质量一流的阀门外，艾默生还致力于提供卓越的客户服务。艾默生针对 Fisher easy-e 控制阀提供应用协助、快速零部件更换服务、维修服务和培训，使得这款阀门的附加价值进一步提高。



树立了性能标准

easy-e 球形阀经过大量严格的试验和评估。从流量变化试验、静水压试验、流通能力验证、冶金试验和生命周期试验得到的结果均表明，*easy-e* 球形阀符合甚至超过程控制行业确立的严苛要求。

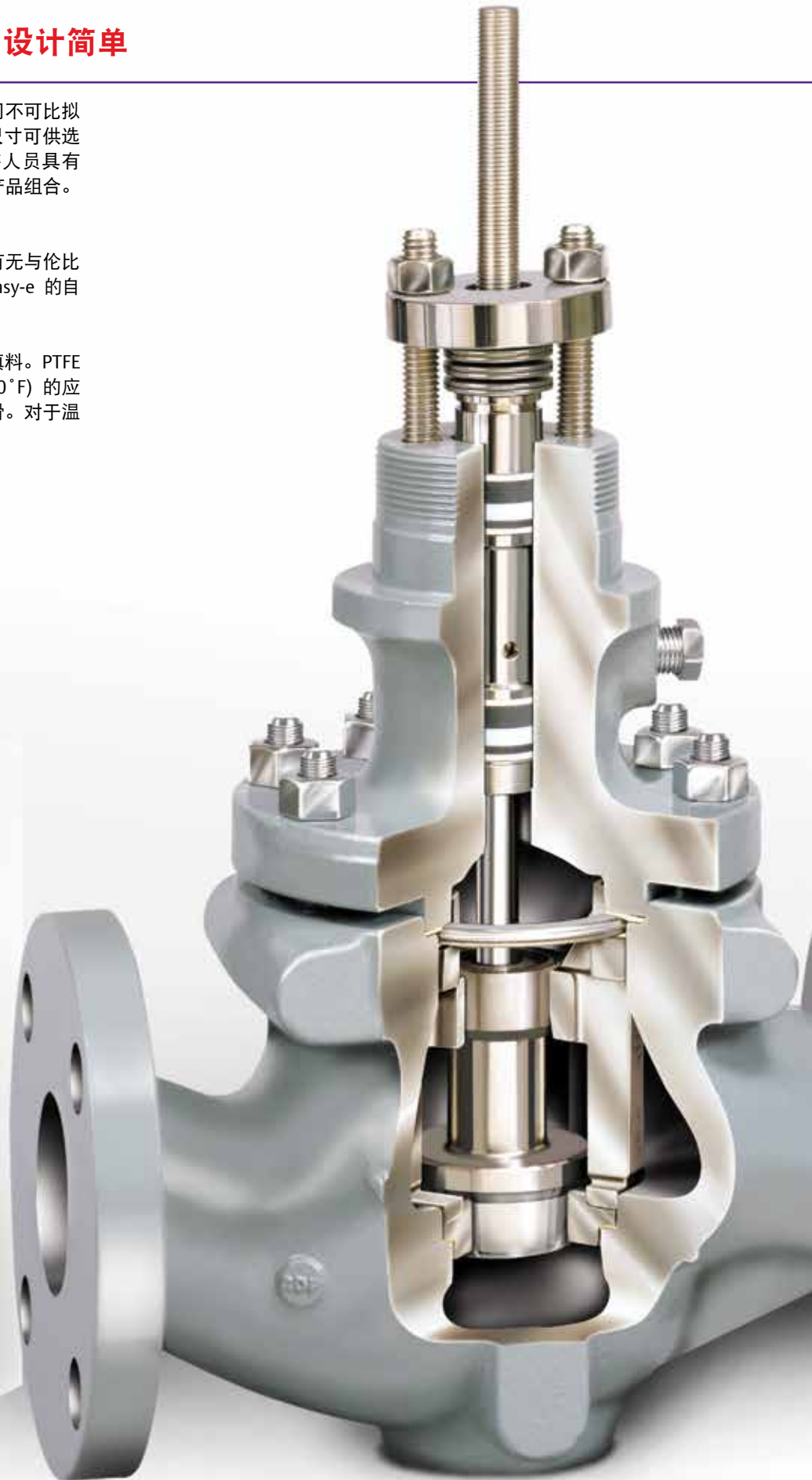
easy-e 阀门用途广泛，设计简单

Fisher easy-e 球形阀的用途之广是其它阀门不可比拟的。easy-e 控制阀有多种阀内件样式和尺寸可供选择，可满足各种应用需求。艾默生的销售人员具有丰富的专业知识，可帮助您选择最适合的产品组合。

无与伦比的流通能力

easy-e 控制阀采用阀笼导向设计，因此具有无与伦比的流通能力。这给予了用户更广泛地应用 easy-e 的自由，增加了用户的应用选择。

easy-e 阀门的标准阀杆填料是 PTFE V 型环填料。PTFE 填料适用于阀体内温度高达 232°C (450°F) 的应用，可最大程度地减少摩擦，且不需要润滑。对于温度更高的工况，应使用石墨填料。



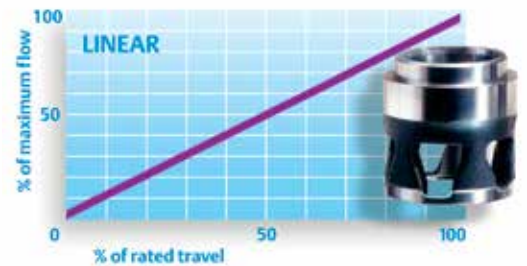
ENVIRO-SEAL™ 填料系统

政府法规以及客户对环保的注重逐渐成为我们在选择填料时的重要考虑因素。ENVIRO-SEAL™ 是一个先进的填料系统，符合严格的排放控制要求。

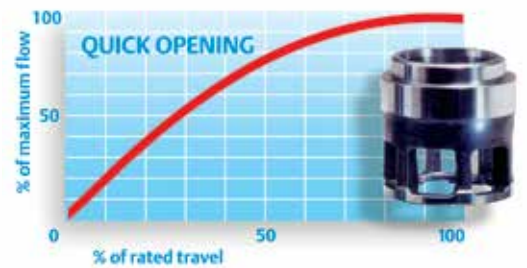
ENVIRO-SEAL 是紧凑的动态加载填料系统，有多种填料材料可供选择，几乎在所有应用中都能够提供出色的密封性能。ENVIRO-SEAL 系统在填料材料的寿命内能够一直稳定地加载，这大大降低了填料函的调整和维护要求。

无需更换阀芯或阀座亦可更改流量特性

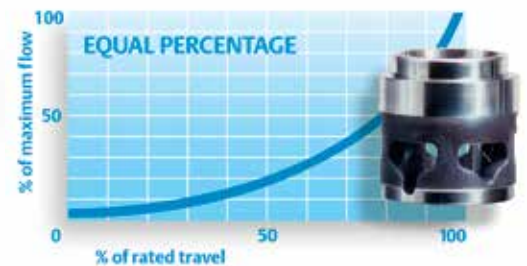
带有平衡式阀内件的 easy-e 阀门中的流量阀笼不仅引导阀芯和固定阀座，还决定了阀门的流量特性。这种阀笼设计使得可以在尽量少的停机时间下更改流量特性。特殊的阀笼配置，以符合湍动气流和气蚀液体造成的严苛工况要求。



线性 — 流通能力直接与阀芯行程成比例。



快开 — 阀芯开度越小，流通能力变化越大；阀芯开度越大，流通能力变化越小。



等百分比 — 每次阀芯行程增加，流通能力都会按相同的百分比提高。这样的设计实现了出色的可调比，同时也在小的行程增幅内实现了控制结果。

填料认证

TÜV 根据 TA Luft 排放控制要求，认证了 ENVIRO-SEAL PTFE 填料系统和石墨填料系统对于直行程阀门的阀杆密封能力。符合 FCI/ANSI 91-1 标准的排放控制填料已获得 Yarmouth Research and Technology 的认证。



有多种阀内件可供选择

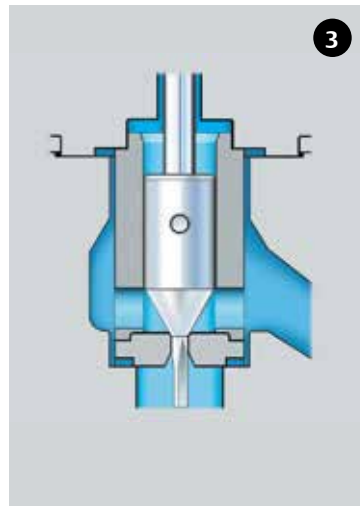
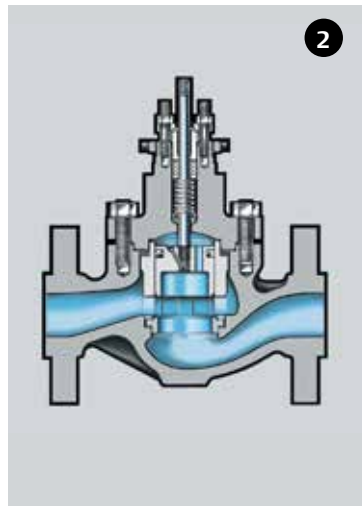
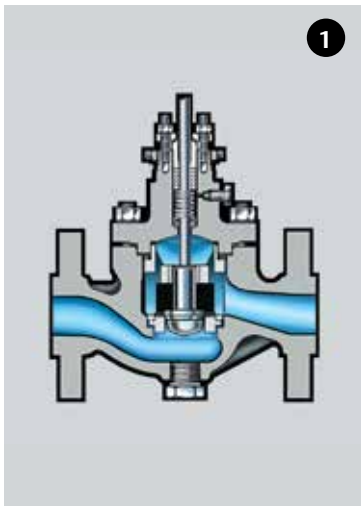
easy-e 阀门的阀内件有很多种（全通径阀内件和缩径阀内件），用户可以根据具体应用选择适合的阀内件。

① **阀座导向型阀内件** — 这种带清洁内腔的阀座导向型阀内件非常适合一般应用，还适用于粘性流体、非润滑流体及其它难以处理的过程流体。关断能力包括 IV 级和 V 级（金属密封）以及 VI 级（软密封）。

② **平衡式阀内件** — 这种阀笼导向型一般应用的阀内件功能多样，让用户能够在大的温度范围下控制多种液体和气体。其平衡式设计降低了执行机构推力要求，使执行机构的选型和选择更符合经济效益。

平衡式阀内件设计采用金属密封或软密封，可实现 II 至 VI 级的关断能力。

③ **低流量阀内件** — 设计精良的 MicroForm 和 MicroFlute 阀内件非常适合小流量应用。这两种阀内件不仅可满足用户对小流通能力的需求，而且可用于标准的 easy-e 阀门中，这最大程度地减少了用户的零部件存货量。



适用于最严苛应用的严酷工况阀内件

在设计精良的艾默生阀内件当中，有些可以在气体工况下减少空气动力噪声，有些可以在液体工况下防止气蚀损坏。

④ **Cavitrol™ III 阀内件** — 有助于防止气蚀以及大幅降压造成的损坏。Cavitrol III 阀内件还可以减少或消除气蚀噪声。

⑤ **WhisperFlo™ 阀内件** — 这种多流道、多级阀内件是业内的龙头产品，最多可以将噪声降低 40 dBA。WhisperFlo 阀内件是一种已获专利的突破性设计，既具有降噪能力，又具有很好的流通能力。

4



5



easy-e 阀门选择指南

选择适合管线的阀体样式

easy-e 阀门有多种阀体样式可供选择，能够满足应用和管线方面的很多不同要求。带有扩口端或超长行程的阀体有助于减少因出口速度高而产生的再生噪声。

Fisher easy-e 阀门的尺寸有 NPS ½ 至 NPS 24 以及 DN 15 至 DN 600，压力等级包括 AMSE CL150 至 CL600 以及 PN 10 至 PN 100，端部连接类型包括法兰式、螺纹式和焊接式。

可用性/概述

阀内件类型	阀内件标记	标准关断
适用于一般工况的阀座导向型阀内件	Z	根据 ANSI/FCI 70-2 标准，IV 级（金属密封）和 VI（软密封）
适用于一般工况的平衡式阀内件	D	根据 ANSI/FCI 70-2 标准，II 级
平衡式严密关断阀内件	T	根据 ANSI/FCI 70-2 标准，IV 级、V 级和 VI 级

阀体样式	设计标记	阀体尺寸	阀体等级 ASME / 欧洲	阀内件样式
标准球形阀	E	NPS ½ 至 NPS 8	CL150-CL600/PN 10-100	平衡式， 阀座导向型
带扩口法兰的阀门	EW	NPS 4 x 2 至 NPS 24 x 20	CL150-CL600/PN 10-100	平衡式， 非平衡式
角阀	EA	NPS 1 至 NPS 6	CL150-CL600/PN 10-100	平衡式， 非平衡式
大型球形阀 长行程	EU	NPS 12、NPS 16、 NPS 20	CL150-CL600/PN 10-100	平衡式

流通能力比较 (CV)

尺寸, NPS	阀座导向型阀内件 等百分比		平衡式阀内件 等百分比	
	快开	快开	快开	快开
1	16.9	13.2	22.1	17.2
1½	34.2	28.1	44	35.8
2	58.6	53.8	77.6	59.7
3	129	114	161	136
4	223	190	251	224
6			460	394
8			863	818



标准球形阀



角阀



带扩口法兰的阀门

您得到的并不仅仅是一台阀门

在当今这个竞争激烈的市场，处处充满产品性能和生产力方面的较量。面对这种情况，您需要尽可能获得优势。艾默生为您提供应用方面的专门技术和培训、快速零部件更换服务以及阀门维修服务，从产品质量到售后服务都值得您信赖。



我们的应用专家为您提供专业协助

如果您需要使用控制阀，不管是用于一般工况还是严酷工况，不妨考虑我们的 easy-e 阀门。可咨询艾默生的当地业务合作伙伴或您所在地区的销售办事处，了解详情。如果您不知道应该咨询谁，可扫描 QR 码，或者访问 www.EmersonProcess.com/Fisher 并点击其中的“Fisher 销售联系人”。我们有经验丰富的应用专家随时为您服务，帮助您利用 easy-e 阀门的众多优势。



我们提供 Fisher 控制阀方面的培训，帮助您了解这种产品

艾默生提供全面的客户培训和教育课程，内容涵盖过程控制的很多方面。教育课程包括针对现实情况制定的结构化课程。客户培训会由您附近的艾默生教育中心进行。除了标准课程外，我们还可在现场提供针对企业/组织的具体需求而设的课程。Fisher 培训课程已预先制成视频压缩包，方便用户进行自我培训，且减少了培训费用。www.EmersonProcess.com/education

快速的服务让您在竞争路上保持领先

我们提供快速的零部件配送服务，能够迅速将更换用零部件交付到您手中。您可以根据实际情况调整为实现工厂持续运转所需的控制阀维护备件库存，然后，我们会根据您的要求提供原装的 Fisher 零部件。这样，您便可以执行既定的维护计划，以及在阀门出现故障时迅速进行维修。



终身服务



作为一家信誉良好、专业的阀门提供商，艾默生提供可靠的控制阀维护服务。我们的服务中心、制造厂、当地合作伙伴和销售办事处分布在全球各地，能够随时派出经验丰富的专业人员为客户提供协助。我们拥有优秀的技术人员，能够为您提供低价、优质的维护服务，通过灵活的当地服务来提高控制阀的可靠性以及过程控制的可用性。





这个标志表示艾默生
PlantWeb™ 数字工厂
架构的核心组件。

 <http://www.facebook.com/FisherValves>
 <http://www.twitter.com/FisherValves>

 <http://www.YouTube.com/user/FisherControlValve>
 <http://www.linkedin.com/groups/Fisher-3941826>

艾默生过程管理有限公司
Marshalltown, Iowa 50158 USA
Sorocaba, 18087 Brazil
Chatham, Kent ME4 4QZ UK
Dubai, United Arab Emirates
Singapore 128461 Singapore
www.EmersonProcess.com/Fisher

© Fisher 控制设备国际有限公司, 2007, 2012 年; 版权所有

Fisher、easy-e、PlantWeb、FIELDVUE、ValveLink、ENVIRO-SEAL、Cavitrol 和 WhisperFlo 是艾默生电气公司的分公司艾默生过程管理公司属下其中一家公司拥有的标记。艾默生过程管理、艾默生和艾默生标识均为艾默生电气公司的商标和服务标记。所有其它标记均为其各自所有者的财产。

本出版物的内容仅供参考。我们已尽力确保产品样本内容的准确性，但不应被理解是对本公告中所介绍的产品/服务、其用途或适用性的明示或暗示担保或保证。所有销售活动均受本公司的条款和条件制约（可向我们索要这些条款和条件）。我们保留随时修改或完善该产品的设计或规格的权利而无需通知各方。艾默生、艾默生过程管理公司或其任何附属实体都不承担产品的选择、使用和维修责任。产品的选择、使用和维修责任由购买者和最终用户承担。

