

# Βαλβίδες Fisher™ ED και EAD easy-e™ CL125 έως CL600

## Περιεχόμενα

Εισαγωγή	1
Αντικείμενο του εγχειριδίου	1
Περιγραφή	2
Προδιαγραφές	2
Εκπαιδευτικές υπηρεσίες	3
Εγκατάσταση	3
Συντήρηση	4
Λίπανση παρεμβυσμάτων	5
Συντήρηση παρεμβυσμάτων	5
Αντικατάσταση παρεμβύσματος	6
Συντήρηση εσωτερικών μερών (Trim)	10
Αποσυναρμολόγηση	10
Λείανση μεταλλικών εδρών	11
Συντήρηση πάματος βαλβίδας	12
Συναρμολόγηση	13
Μετατροπή: Τοποθέτηση εσωτερικών μερών (Trim) C-seal	13
Αντικατάσταση των τοποθετημένων εσωτερικών μερών (Trim) C-seal	15
Αφαίρεση εσωτερικών μερών (Κατασκευές C-seal)	15
Λείανση μεταλλικών εδρών (Κατασκευές C-seal)	19
Εκ νέου μηχανουργική επεξεργασία μεταλλικών εδρών (Κατασκευές C-seal)	19
Αντικατάσταση εσωτερικών μερών (Κατασκευές C-seal)	19
Κάλυμμα με παρέμβυσμα τύπου φυσούνας ENVIRO-SEAL™	20
Αντικατάσταση απλού κολάρου ή επέκτασης κολάρου με κολάρο με παρέμβυσμα τύπου φυσούνας ENVIRO-SEAL (συγκρότημα στελέχους/φυσούνας)	20
Αντικατάσταση τοποθετημένου κολάρου με παρέμβυσμα τύπου φυσούνας ENVIRO-SEAL (συγκρότημα στελέχους/φυσούνας)	23

## Εισαγωγή

### Αντικείμενο του εγχειριδίου

Το παρόν εγχειρίδιο οδηγιών περιλαμβάνει πληροφορίες για την εγκατάσταση, τη συντήρηση και τα εξαρτήματα των βαλβίδων ED και EAD Fisher, NPS 1 έως 8 και NPS 1 έως 6, αντίστοιχα, με διαβάθμιση έως CL600. Ανατρέξτε σε ξεχωριστά εγχειρίδια για οδηγίες που καλύπτουν τον ενεργοποιητή και τα παρελκόμενα.

Μην εγκαθιστάτε, λειτουργείτε ή συντηρείτε βαλβίδες ED ή EAD αν δεν είστε πλήρως εκπαιδευμένοι και πιστοποιημένοι στην εγκατάσταση, λειτουργία και συντήρηση των βαλβίδων, των ενεργοποιητών και των παρελκομένων. **Για να αποφευχθεί η πρόκληση σωματικών βλαβών ή υλικών ζημιών, είναι σημαντικό να διαβάσετε, να κατανοήσετε και να ακολουθήσετε προσεκτικά όλα όσα αναφέρονται στο παρόν εγχειρίδιο, συμπεριλαμβανομένων όλων των συστάσεων ασφαλείας και των προειδοποιήσεων.** Αν έχετε τυχόν απορίες σχετικά με τις οδηγίες αυτές, επικοινωνήστε με το [γραφείο πωλήσεων της Emerson](http://www.emerson.com) ή τον επιχειρηματικό συνεργάτη της στην περιοχή σας πριν συνεχίσετε.

Σχήμα 1. Βαλβίδα Fisher ED με ενεργοποιητή 667



W1916-2

Καθαρισμός του κολάρου με παρέμβυσμα τύπου φυσούνας ENVIRO-SEAL	24
Παραγγελία εξαρτημάτων	24
Κιτ εξαρτημάτων	25
Κατάλογος ανταλλακτικών	29

## Πίνακας 1. Προδιαγραφές

### Τύποι ακραίας σύνδεσης

#### Βαλβίδες από χυτοσίδηρο

*Με φλάντζα:* Φλάντζα με επίπεδη επιφάνεια CL125 ή με υπερυψωμένη επιφάνεια 250 σύμφωνα με το πρότυπο ASME B16.1

#### Βαλβίδες από ανοξείδωτο χάλυβα

*Με φλάντζα:* Φλάντζα με υπερυψωμένη επιφάνεια CL150, 300 και 600 ή δακτυλιοειδής φλάντζα με ένωση σύμφωνα με το πρότυπο ASME B16.5

*Βιδωμένες ή συγκόλληση σε κοιλότητα:* Όλες οι διαθέσιμες προδιαγραφές ASME B16.11 που είναι σύμφωνες με τη διαβάθμιση CL600 σύμφωνα με το πρότυπο ASME B16.34

*Συγκόλληση άκρη με άκρη:* NPS 1 έως 8

Προδιαγραφές 40 ή 80 σύμφωνα με το πρότυπο ASME B16.25

### Μέγιστη πίεση εισόδου<sup>(1)</sup>

#### Βαλβίδες από χυτοσίδηρο

*Με φλάντζα:* Σύμφωνα με τις διαβαθμίσεις θερμοκρασίας-πίεσης CL125B ή 250B σύμφωνα με το πρότυπο ASME B16.1

#### Βαλβίδες από ανοξείδωτο χάλυβα

*Με φλάντζα:* Σύμφωνα με τις διαβαθμίσεις θερμοκρασίας-πίεσης CL150, 300 και 600<sup>(2)</sup> σύμφωνα με το πρότυπο ASME B16.34

*Βιδωμένες ή συγκολλημένες:* Σύμφωνα με τις διαβαθμίσεις θερμοκρασίας-πίεσης CL600 σύμφωνα με το πρότυπο ASME B16.34

### Ταξινόμησης διακοπής παροχής σύμφωνα με το πρότυπο ANSI/FCI 70-2 και το πρότυπο IEC 60534-4

**Στάνταρ:** Κατηγορία II

**Προαιρετικά:** Κατηγορία III—Για βαλβίδες με δακτύλιο εμβόλου από γραφίτη και θύρα διαμέτρου 3,4375 ιντσών ή μεγαλύτερης, Κατηγορία IV—Για βαλβίδες με πολλαπλά ελατήρια εμβόλου από γραφίτη και θύρα διαμέτρου 4,375 ιντσών ή μεγαλύτερης

**Εσωτερικά μέρη (Trim) C-seal trim:** Υψηλή θερμοκρασία, Κατηγορία V. Βλ. πίνακα 2

### Χαρακτηριστικά ροής

**Στάνταρ θαλάμης:** ■ Γραμμικές, ■ γρήγορου ανοίγματος ή ■ ίσου ποσοστού

**Θαλάμης Whisper Trim™ και WhisperFlo™:** Γραμμικές

### Κατευθύνσεις ροής

**Θαλάμη γρήγορου ανοίγματος ή ίσου ποσοστού ή γραμμική θαλάμη:** Συνήθως κάτω

**Θαλάμης Whisper Trim και WhisperFlo:** Πάντοτε επάνω

### Βάρη κατά προσέγγιση

**Βαλβίδες NPS 1 και 1-1/4:** 14 kg (30 lb)

**Βαλβίδες NPS 1-1/2:** 20 kg (45 lb)

**Βαλβίδες NPS 2:** 30 kg (67 lb)

**Βαλβίδες NPS 2-1/2:** 45 kg (100 lb)

**Βαλβίδες NPS 3:** 57 kg (125 lb)

**Βαλβίδες NPS 4:** 77 kg (170 lb)

**Βαλβίδες NPS 6:** 159 kg (350 lb)

**Βαλβίδες NPS 8:** 408 kg (900 lb)

- Δεν πρέπει να γίνεται υπέρβαση των ορίων πίεσης/θερμοκρασίας που αναφέρονται στο παρόν εγχειρίδιο και οποιονδήποτε ισχυόντων περιορισμών όσον αφορά πρότυπα ή κωδικούς.
- Για συγκεκριμένα υλικά σύσφιξης του καλύμματος, ενδέχεται να απαιτείται η υποβάθμιση της διαβάθμισης του συγκροτήματος easy-e CL600. Επικοινωνήστε με το [γραφείο πωλήσεων της Emerson](#) ή τον επιχειρηματικό συνεργάτη της στην περιοχή σας.

## Περιγραφή

Αυτές οι βαλβίδες μίας θύρας διαθέτουν οδηγό θαλάμης, εσωτερικά μέρη (Trim) ταχείας αλλαγής και πώμα βαλβίδας που κλείνει με ισοζυγισμένη ώθηση προς τα κάτω. Οι διαμορφώσεις βαλβίδας είναι οι εξής:

**ED** - Σφαιρική βαλβίδα (σχήμα 1) με έδραση μέταλλο προς μέταλλο, για όλες τις γενικές εφαρμογές σε ευρύ φάσμα τιμών πτώσης πίεσης και θερμοκρασίας.

**EAD** - Γωνιάδης έκδοση της ED, η οποία χρησιμοποιείται για τη διευκόλυνση της τοποθέτησης σωληνώσεων ή σε εφαρμογές όπου απαιτείται βαλβίδα που διενεργεί αυτοστράγγιση.

Για τις βαλβίδες ED, διαβαθμίσεις CL150, 300 και 600, διατίθενται εσωτερικά μέρη (trim) C-seal σε NPS 2-1/2, 3, 4, 6 και 8. Για τις βαλβίδες EAD, διαβαθμίσεις CL150, 300 και 600, διατίθενται εσωτερικά μέρη (Trim) C-seal σε NPS 3, 4 και 6.

Με εσωτερικά μέρη (Trim) C-seal, μια ισοζυγισμένη βαλβίδα μπορεί να επιτύχει διακοπή παροχής υψηλής θερμοκρασίας, Κατηγορίας V. Επειδή το παρέμβυσμα του πώματος C-seal είναι από μέταλλο (κράμα νικελίου N07718) και όχι ελαστομερές, η βαλβίδα που είναι εξοπλισμένη με εσωτερικά μέρη (Trim) C-seal μπορεί να χρησιμοποιηθεί σε διαδικασίες με θερμοκρασία υγρού έως και 593°C (1100°F), με την προϋπόθεση ότι δεν γίνεται υπέρβαση άλλων ορίων του υλικού.

## Προδιαγραφές

Οι τυπικές προδιαγραφές για τις βαλβίδες αυτές φαίνονται στον πίνακα 1.

## Εκπαιδευτικές υπηρεσίες

Για πληροφορίες σχετικά με τις διαθέσιμες σειρές μαθημάτων για τις βαλβίδες ED και EAD της Fisher, καθώς και για ένα ευρύ φάσμα άλλων προϊόντων, επικοινωνήστε με:

Emerson Automation Solutions  
 Educational Services - Registration  
 Τηλέφωνο: 1-641-754-3771 ή 1-800-338-8158  
 E-mail: education@emerson.com  
 emerson.com/fishervalvetraining

## Εγκατάσταση

### ⚠ ΠΡΟΕΙΔΟΠΟΙΗΣΗ

Φοράτε πάντα προστατευτικά γάντια, ρούχα και γυαλιά, όταν εκτελείτε οποιεσδήποτε εργασίες εγκατάστασης ώστε να αποφύγετε τις σωματικές βλάβες.

Μπορεί να προκληθούν σωματικές βλάβες ή ζημιά στον εξοπλισμό από την ξαφνική απελευθέρωση της πίεσης, αν το συγκρότημα βαλβίδας εγκατασταθεί εκεί όπου οι συνθήκες λειτουργίας ενδέχεται να υπερβαίνουν τα όρια που παρατίθενται στον πίνακα 1 ή στην αντίστοιχη πινακίδα. Προς αποφυγή αυτού του τραυματισμού ή της πρόκλησης ζημιάς, να παράσχετε μια βαλβίδα ανακούφισης για προστασία από την υπερπίεση, σύμφωνα με όσα προβλέπονται από τους κρατικούς ή τους αποδεκτούς κώδικες του κλάδου και τις ορθές μηχανολογικές πρακτικές.

Απευθυνθείτε στο μηχανικό διεργασιών ή ασφάλειας για τυχόν πρόσθετα μέτρα που πρέπει να λαμβάνονται για την προστασία από τα μέσα διεργασίας.

Αν πρόκειται να γίνει εγκατάσταση σε υπάρχουσα εφαρμογή, ανατρέξτε επίσης στην ΠΡΟΕΙΔΟΠΟΙΗΣΗ στην αρχή της ενότητας Συντήρηση στο παρόν εγχειρίδιο οδηγιών.

### ΠΡΟΣΟΧΗ

Κατά την παραγγελία, η διαμόρφωση και τα υλικά κατασκευής της βαλβίδας επιλέχθηκαν ώστε να πληρούν συγκεκριμένες συνθήκες πίεσης, θερμοκρασίας, πτώσης πίεσης και υγρών. Η ευθύνη για την ασφάλεια των υλικών διεργασίας και τη συμβατότητα των υλικών της βαλβίδας με τα μέσα διεργασίας βαρύνει αποκλειστικά τον αγοραστή και τον τελικό χρήστη. Επειδή ορισμένοι συνδυασμοί υλικών κορμού / εσωτερικών μερών (trim) υπόκεινται σε περιορισμούς όσον αφορά στο εύρος θερμοκρασίας και το εύρος πτώσης της πίεσης, μην εφαρμόζετε οποιεσδήποτε άλλες ρυθμίσεις στη βαλβίδα αν δεν επικοινωνήσετε πρώτα με το [γραφείο πωλήσεων της Emerson](#) ή τον επιχειρηματικό συνεργάτη της στην περιοχή σας.

1. Πριν τοποθετήσετε τη βαλβίδα, επιθεωρήστε τη βαλβίδα και το σχετικό εξοπλισμό για τυχόν ζημιά ή ξένα σώματα.
2. Βεβαιωθείτε ότι το εσωτερικό του κορμού της βαλβίδας είναι καθαρό, ότι οι σωληνώσεις είναι απαλλαγμένη από ξένα σώματα και ότι ο προσανατολισμός της βαλβίδας είναι τέτοιος ώστε η ροή της σωλήνωσης να έχει την ίδια φορά με το βέλος που βρίσκεται στο πλάι της βαλβίδας.
3. Το συγκρότημα βαλβίδας ελέγχου μπορεί να τοποθετείται με οποιοδήποτε προσανατολισμό, εκτός αν υπάρχουν περιορισμοί λόγω σεισμικών κριτηρίων. Ωστόσο, η συνήθης μέθοδος είναι με τον ενεργοποιητή κάθετα πάνω από τη βαλβίδα. Άλλες θέσεις μπορεί να προκαλέσουν ανομοιόμορφη φθορά στο πώμα και τη θαλάμη της βαλβίδας, καθώς και λανθασμένη λειτουργία. Σε μερικές βαλβίδες, ενδέχεται επίσης να χρειαστεί να στηριχθεί ο ενεργοποιητής όταν δεν είναι σε κατακόρυφη θέση. Για περισσότερες πληροφορίες, επικοινωνήστε με το γραφείο πωλήσεων της Emerson ή τον επιχειρηματικό συνεργάτη της στην περιοχή σας.
4. Χρησιμοποιήστε αποδεκτές πρακτικές σωληνώσεων και συγκόλλησης κατά την εγκατάσταση της βαλβίδας στη σωλήνωση. Για βαλβίδες με φλάντζα, χρησιμοποιήστε κατάλληλη τσιμούχα μεταξύ της φλάντζας της βαλβίδας και της φλάντζας της σωλήνωσης.

### ΠΡΟΣΟΧΗ

Ανάλογα με τα υλικά κορμού βαλβίδας που χρησιμοποιούνται, ενδέχεται να χρειαστεί επεξεργασία με θέρμανση μετά τη συγκόλληση. Αν χρειαστεί κάτι τέτοιο, ενδέχεται να προκληθεί ζημιά στα εσωτερικά ελαστομερή, πλαστικά και

μεταλλικά εξαρτήματα. Τα τεμάχια που εφαρμόζουν με διαστολή-συστολή και οι συνδέσεις με σπειρώματα ενδέχεται επίσης να χαλαρώσουν. Γενικά, αν χρειάζεται επεξεργασία με θέρμανση μετά τη συγκόλληση, πρέπει να αφαιρέσετε όλα τα εσωτερικά μέρη (trim). Επικοινωνήστε με το [γραφείο πωλήσεων της Emerson](#) ή τον επιχειρηματικό συνεργάτη της στην περιοχή σας για πρόσθετες πληροφορίες.

5. Στα καλύμματα με ροή επιστροφής, αφαιρέστε τις τάπες του σωλήνα (στοιχεία 14 και 16, σχήμα 18) για να συνδέσετε τη σωλήνωση επιστροφής. Αν απαιτείται συνεχής λειτουργία κατά τη διάρκεια της επιθεώρησης ή της συντήρησης, εγκαταστήστε παράκαμψη τριών βαλβίδων γύρω από το συγκρότημα βαλβίδα ελέγχου.
6. Αν ο ενεργοποιητής και η βαλβίδα αποστέλλονται ξεχωριστά, ανατρέξτε στη διαδικασία στερέωσης ενεργοποιητή που αναφέρεται στο αντίστοιχο εγχειρίδιο οδηγιών ενεργοποιητή.

## Πίνακας 2. Πρόσθετη ταξινόμηση με βάση τις απαιτήσεις διακοπής παροχής

Βαλβίδα	Μέγεθος βαλβίδας, NPS	Διάμετρος θύρας, ίντσες	Τύπος θαλάμης	Κατηγορία διαρροής	
ED (CL150 - 600)	2-1/2	2,875	Ίσου ποσοστού, Γραμμική Whisper I, Cavitrol™ III, 1 σταδίου	V (για διαμέτρους θύρας από 2,875 έως 8 ίντσες με προαιρετικά εσωτερικά μέρη C-seal)	
	3	3,4375	Cavitrol III, 2 σταδίων		
	3	2,875			
	4	2,875	Ίσου ποσοστού, Γραμμική Whisper I, Cavitrol III, 1 σταδίου		
	4	4,375			
	6	6	5,375		Whisper III (A3, B3, D3, D3), Cavitrol III, 2 σταδίων
			7		Ίσου ποσοστού, Γραμμική Whisper I, Cavitrol III, 1 σταδίου
	8	8	7		Cavitrol III, 2 σταδίων
8			Ίσου ποσοστού, Γραμμική Whisper I, Cavitrol III, 1 σταδίου		

## ⚠ ΠΡΟΕΙΔΟΠΟΙΗΣΗ

Η διαρροή από το παρέμβυσμα μπορεί να προκαλέσει σωματικές βλάβες. Το παρέμβυσμα της βαλβίδας συσφίχτηκε πριν από την αποστολή. Ωστόσο, ενδέχεται να απαιτείται κάποια εκ νέου προσαρμογή του παρεμβύσματος ώστε να πληρούνται συγκεκριμένες συνθήκες λειτουργίας. Απευθυνθείτε στο μηχανικό διεργασιών ή ασφάλειας για τυχόν πρόσθετα μέτρα που πρέπει να λαμβάνονται για την προστασία από τα μέσα διεργασίας.

Για τις βαλβίδες με παρέμβυσμα (σαλαμάστρα) κινητού φορτίου ENVIRO-SEAL ή HIGH-SEAL δεν απαιτείται αυτή η αρχική επαναρύθμιση. Ανατρέξτε στα εγχειρίδια οδηγιών με τον τίτλο Σύστημα παρεμβυσμάτων ENVIRO-SEAL για βαλβίδες ολισθαίνοντος στελέχους» ή «Σύστημα παρεμβυσμάτων με κινητό φορτίο HIGH-SEAL (όπως ενδεικνύεται) για οδηγίες σχετικά με τα παρεμβύσματα. Αν θέλετε να μετατρέψετε την τρέχουσα διάταξη παρεμβύσματος (σαλαμάστρας) σε παρέμβυσμα ENVIRO-SEAL, ανατρέξτε στα kit μετατροπής που αναφέρονται στην παράγραφο Kit εξαρτημάτων κοντά στο τέλος του παρόντος εγχειριδίου.

## Συντήρηση

Τα εξαρτήματα της βαλβίδας υπόκεινται στη συνήθη φθορά και πρέπει να επιθεωρούνται και να αντικαθίστανται όπως απαιτείται. Η συχνότητα επιθεώρησης και συντήρησης εξαρτάται από την αντιξοότητα των συνθηκών λειτουργίας. Η ενότητα αυτή περιλαμβάνει οδηγίες για τη λίπανση και συντήρηση των παρεμβυσμάτων (σαλαμαστρών), καθώς και για τη συντήρηση των εσωτερικών μερών (trim) και την αντικατάσταση του καλύμματος με παρέμβυσμα τύπου φυσούνας ENVIRO-SEAL. Όλες οι εργασίες συντήρησης πρέπει να εκτελούνται με τη βαλβίδα στη σωλήνωση.

## ⚠ ΠΡΟΕΙΔΟΠΟΙΗΣΗ

Αποφύγετε σωματικές βλάβες ή υλικές ζημιές από ξαφνική απελευθέρωση της πίεσης διεργασίας ή διάρρηξη των εξαρτημάτων. Πριν εκτελέσετε οποιοδήποτε εργασίες συντήρησης:

- Μη βγάζετε τον ενεργοποιητή από τη βαλβίδα ενώ η βαλβίδα εξακολουθεί να είναι υπό πίεση.
- Φοράτε πάντα προστατευτικά γάντια, ρούχα και γυαλιά, όταν εκτελείτε οποιοδήποτε εργασίες συντήρησης ώστε να αποφύγετε σωματικές βλάβες.
- Αποσυνδέστε τυχόν γραμμές λειτουργίας που παρέχουν πίεση αέρα, ηλεκτρική τροφοδοσία ή σήμα ελέγχου στον ενεργοποιητή. Βεβαιωθείτε ότι ο ενεργοποιητής δεν μπορεί να ανοίξει ή να κλείσει ξαφνικά τη βαλβίδα.

- Χρησιμοποιήστε βαλβίδες παράκαμψης ή κλείστε τελείως τη διεργασία για να απομονώσετε τη βαλβίδα από την πίεση διεργασίας. Ανακουφίστε την πίεση διεργασίας και στις δύο πλευρές της βαλβίδας. Αποστραγγίστε τα μέσα διεργασίας και από τις δύο πλευρές της βαλβίδας.
- Ελευθερώστε την πίεση φόρτισης του πνευματικού ενεργοποιητή και ανακουφίστε τυχόν προσυμπίεση του ελατηρίου του ενεργοποιητή.
- Χρησιμοποιήστε τις διαδικασίες κλειδώματος για να βεβαιωθείτε ότι τα παραπάνω μέτρα παραμένουν σε ισχύ ενώ εργάζεστε στον εξοπλισμό.
- Ο στυπιοθάλαμος της βαλβίδας ενδέχεται να περιέχει υγρά διεργασίας υπό πίεση, *ακόμη και όταν η βαλβίδα έχει αφαιρεθεί από τη σωλήνωση*. Τα υγρά διεργασίας μπορεί να ψεκαστούν υπό πίεση όταν βγάξετε το υλικό στερέωσης παρεμβύσματος ή τους δακτύλιους παρεμβύσματος (σαλαμάστρας), ή όταν ξεσφίγγετε την τάπα του στυπιοθαλάμου.
- Απευθυνθείτε στο μηχανικό διεργασιών ή ασφάλειας για τυχόν πρόσθετα μέτρα που πρέπει να λαμβάνονται για την προστασία από τα μέσα διεργασίας.

## Σημείωση

Οποτεδήποτε διαταράσσεται το σφράγισμα της τσιμούχας λόγω αφαίρεσης ή μετατόπισης εξαρτημάτων με τσιμούχα, τοποθετήστε νέα τσιμούχα κατά την επανασυναρμολόγηση. Αυτό διασφαλίζει ότι η τσιμούχα παρέχει καλή στεγανοποίηση, καθώς η χρησιμοποιημένη τσιμούχα ενδέχεται να μην παρέχει καλή εφαρμογή και στεγανοποίηση.

## Λίπανση παρεμβυσμάτων

### Σημείωση

Το παρέμβυσμα ENVIRO-SEAL ή HIGH-SEAL δεν απαιτεί λίπανση.

## **⚠ ΠΡΟΕΙΔΟΠΟΙΗΣΗ**

Για να αποφύγετε σωματικές βλάβες ή υλικές ζημιές που μπορεί να προκύψουν από πυρκαγιά ή έκρηξη, μη λιπαίνετε τα παρεμβύσματα που χρησιμοποιούνται σε εφαρμογές οξυγόνου ή σε διεργασίες με θερμοκρασίες άνω των 260°C (500°F).

Αν παρέχεται λιπαντήρας ή λιπαντήρας/βαλβίδα απομόνωσης (σχήμα 2) για παρεμβύσματα από PTFE/σύνθετη ένωση ή άλλα παρεμβύσματα που απαιτούν λίπανση, η εγκατάστασή του θα γίνει στη θέση της τάπας σωλήνα (στοιχείο 14, σχήμα 18). Χρησιμοποιείτε καλής ποιότητας λιπαντικό με βάση τη σιλικόνη. Μη λιπαίνετε τα παρεμβύσματα που χρησιμοποιούνται σε εφαρμογές οξυγόνου ή σε διεργασίες με θερμοκρασίες άνω των 260°C (500°F). Για να χρησιμοποιήσετε το λιπαντήρα, απλά γυρίστε το μπουλόνι με σπειρώματα προς τα δεξιά ώστε το λιπαντικό να εξωθηθεί στο στυπιοθαλάμο. Ο λιπαντήρας/βαλβίδα απομόνωσης λειτουργεί με τον ίδιο τρόπο, εκτός από το ότι πρέπει πρώτα να ανοίξετε τη βαλβίδα απομόνωσης, πριν στρέψετε το μπουλόνι με σπειρώματα, και στη συνέχεια να την κλείσετε αφού ολοκληρωθεί η λίπανση.

## Συντήρηση παρεμβυσμάτων

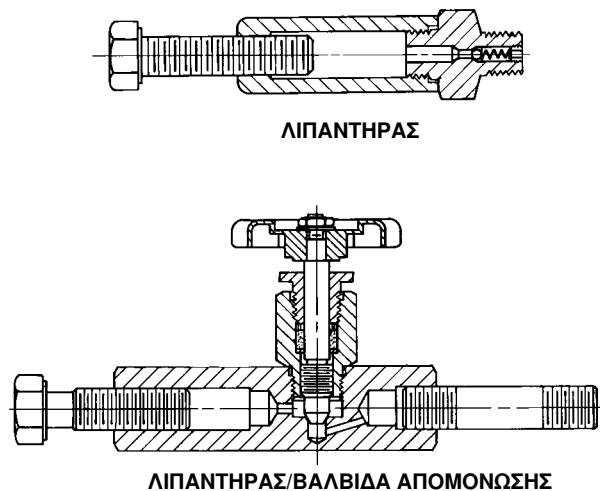
### Σημείωση

Για βαλβίδες με παρέμβυσμα ENVIRO-SEAL, ανατρέξτε στο εγχειρίδιο οδηγιών της Fisher με τίτλο Σύστημα παρεμβυσμάτων ENVIRO-SEAL για βαλβίδες ολισθαίνοντος στελέχους, [D101642X012](#), για οδηγίες σχετικά με τα παρεμβύσματα.

Για βαλβίδες με παρέμβυσμα HIGH-SEAL, ανατρέξτε στο εγχειρίδιο οδηγιών της Fisher με τίτλο Σύστημα παρεμβυσμάτων HIGH-SEAL κινητού φορτίου, [D101453X012](#), για οδηγίες σχετικά με τα παρεμβύσματα.

Οι αριθμοί στοιχείου παραπέμπουν στο σχήμα 3 για δακτύλιο παρεμβύσματος (σαλαμάστρας) V από PTFE και στο σχήμα 4 για παρέμβυσμα από PTFE/σύνθετη ένωση, εκτός αν υποδεικνύεται διαφορετικά.

## Σχήμα 2. Λιπαντήρας και λιπαντήρας/βαλβίδα απομόνωσης (προαιρετικά)



Για τον ελατηριωτό δακτύλιο παρεμβύσματος V από PTFE, το ελατήριο (στοιχείο 8, σχήμα 3) διατηρεί τη δύναμη στεγανοποίησης στο παρεμβύσμα. Αν παρατηρηθεί διαρροή γύρω από τον ολισθητήρα παρεμβύσματος (στοιχείο 13, σχήμα 3), ελέγξτε για να βεβαιωθείτε ότι η πατούρα του ολισθητήρα παρεμβύσματος ακουμπά στο κάλυμμα. Αν η πατούρα του ολισθητήρα παρεμβύσματος δεν ακουμπά στο κάλυμμα, σφίξτε τα παξιμάδια φλάντζας παρεμβύσματος (στοιχείο 5, σχήμα 18) μέχρι η πατούρα να ακουμπήσει στο κάλυμμα. Αν η διαρροή δεν μπορεί να σταματήσει με αυτόν τον τρόπο, εκτελέστε τη διαδικασία αντικατάστασης παρεμβύσματος.

Αν υπάρχει ανεπιθύμητη διαρροή από άλλο παρεμβύσμα εκτός του ελατηριωτού παρεμβύσματος, δοκιμάστε πρώτα να περιορίσετε τη διαρροή και να δημιουργήσετε στεγανοποίηση του στελέχους, σφίγγοντας τα παξιμάδια φλάντζας παρεμβύσματος.

Αν το παρεμβύσμα είναι σχετικά καινούριο και εφαρμόζει σφίχτα στο στέλεχος και αν η διαρροή δεν σταματά αν σφίξετε τα παξιμάδια φλάντζας παρεμβύσματος, το στέλεχος ενδέχεται να είναι φθαρμένο ή να φέρει μικρές χαραγές έτσι ώστε να μην είναι δυνατή η στεγανοποίηση. Το φινίρισμα της επιφάνειας του καινούριου στελέχους βαλβίδας είναι ζωτικό για τη δημιουργία καλής στεγανοποίησης από τη σαλαμάστρα. Αν η διαρροή προέρχεται από την εξωτερική διάμετρο του παρεμβύσματος, είναι πιθανό η διαρροή να προκαλείται από γρατσουνιές ή μικρές χαραγές γύρω από το τοίχωμα του στυπιοθαλάμου. Αν πρόκειται να εκτελέσετε οποιαδήποτε από τις παρακάτω διαδικασίες, επιθεωρήστε το στέλεχος πώματος βαλβίδας και το τοίχωμα του στυπιοθαλάμου για μικρές χαραγές ή γρατσουνιές.

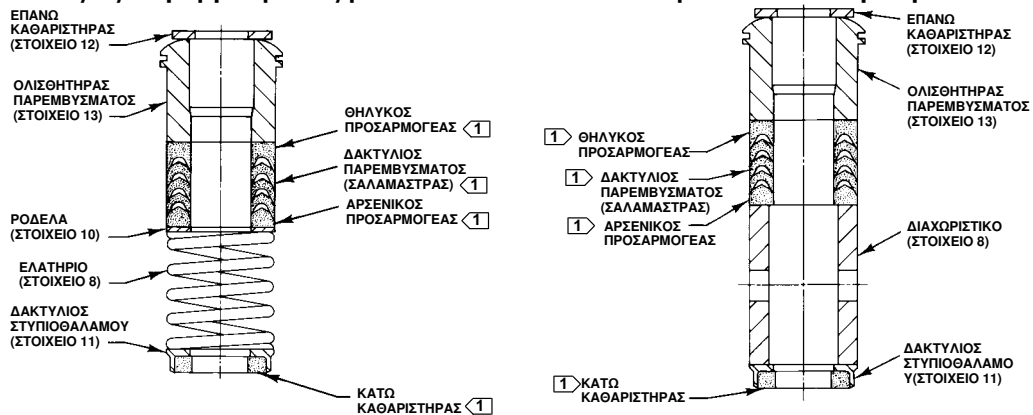
## Αντικατάσταση παρεμβύσματος

### **⚠ ΠΡΟΕΙΔΟΠΟΙΗΣΗ**

Ανατρέξτε στην ΠΡΟΕΙΔΟΠΟΙΗΣΗ που αναφέρεται στην αρχή της ενότητας Συντήρηση του παρόντος εγχειριδίου.

1. Απομονώστε τη βαλβίδα ελέγχου από την πίεση της σωλήνωσης, ελευθερώστε την πίεση και στις δύο πλευρές του κορμού βαλβίδας και αποστραγγίστε τα μέσα διεργασίας και στις δύο πλευρές της βαλβίδας. Αν χρησιμοποιείτε ηλεκτρικό ενεργοποιητή, κλείστε επίσης όλες τις σωληνώσεις πίεσης προς τον υδραυλικό ενεργοποιητή και ελευθερώστε όλη την πίεση από τον ενεργοποιητή. Χρησιμοποιήστε τις διαδικασίες κλειδώματος για να βεβαιωθείτε ότι τα παραπάνω μέτρα παραμένουν σε ισχύ ενώ εργάζεστε στον εξοπλισμό.
2. Αποσυνδέστε τις σωληνώσεις λειτουργίας από τον ενεργοποιητή και οποιαδήποτε σωλήνωση επιστροφής από το κάλυμμα. Αποσυνδέστε το συνδετήρα στελέχους και στη συνέχεια βγάλτε τον ενεργοποιητή από τη βαλβίδα, ξεβιδώνοντας το κόντρα παξιμάδι ζυγού (στοιχείο 15, σχήμα 18) ή τα εξαγωνικά παξιμάδια (στοιχείο 26, σχήμα 18).

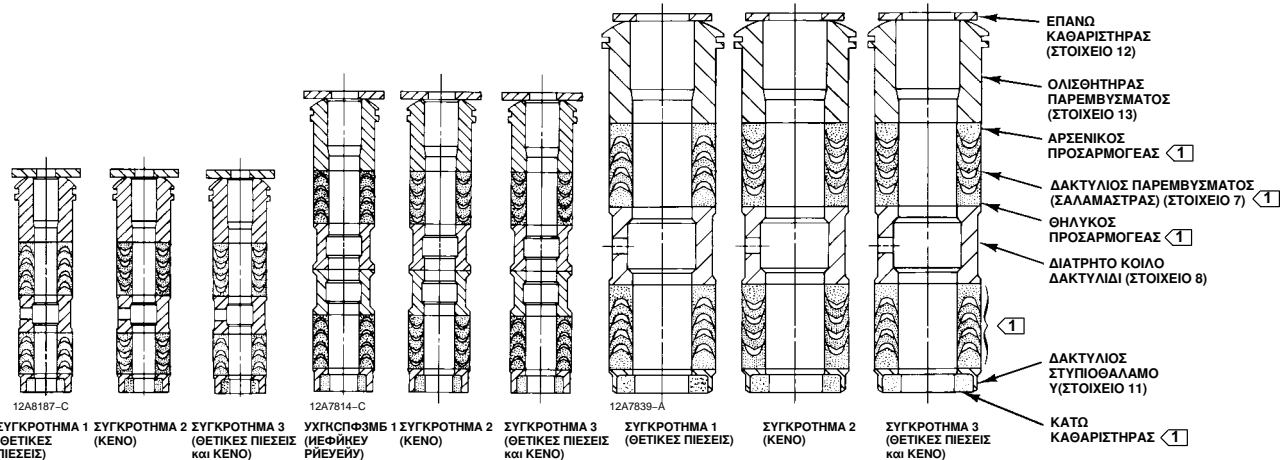
**Σχήμα 3. Διατάξεις παρεμβύσματος με δακτύλιο V από PTFE για απλά κολάρια ή επεκτάσεις κολάρων**



**ΓΙΑ ΜΕΤΑΛΛΙΚΑ ΕΞΑΡΤΗΜΑΤΑ  
316 Ή 17-4PH SST ΣΤΥΠΙΟΘΑΛΛΟΟΥ**

**ΓΙΑ ΟΛΑ ΤΑ ΑΛΛΑ ΜΕΤΑΛΛΙΚΑ  
ΕΞΑΡΤΗΜΑΤΑ ΣΤΥΠΙΟΘΑΛΛΟΟΥ**

**ΔΙΑΤΑΞΕΙΣ ΜΕ ΕΝΑ ΠΑΡΕΜΒΥΣΜΑ**



**ΣΤΕΛΕΧΟΣ  
9,5 mm (3/8 Ίντσες)**

**ΣΤΕΛΕΧΟΣ  
12,7 mm (1/2 Ίντσες)**

**ΣΤΕΛΕΧΟΣ 19,1, 25,4 Ή 31,8 mm  
(3/4, 1 Ή 1-1/4 Ίντσες)**

**ΔΙΑΤΑΞΕΙΣ ΜΕ ΔΥΟ ΠΑΡΕΜΒΥΣΜΑΤΑ**

C0783

**ΣΗΜΕΙΩΣΕΙΣ:**

1) Ο ΑΡΣΕΝΙΚΟΣ ΠΡΟΣΑΡΜΟΓΕΑΣ, Ο ΔΑΚΤΥΛΙΟΣ ΠΑΡΕΜΒΥΣΜΑΤΟΣ, Ο ΘΗΛΥΚΟΣ ΠΡΟΣΑΡΜΟΓΕΑΣ ΚΑΙ Ο ΚΑΤΩ ΚΑΘΑΡΙΣΤΗΡΑΣ ΑΠΟΤΕΛΟΥΝ ΜΕΡΟΣ ΤΟΥ ΣΕΤ ΠΑΡΕΜΒΥΣΜΑΤΟΣ (ΣΤΟΙΧΕΙΟ 6). ΑΠΑΙΤΟΥΝΤΑΙ 2 ΓΙΑ ΤΙΣ ΔΙΑΤΑΞΕΙΣ ΜΕ ΔΥΟ ΠΑΡΕΜΒΥΣΜΑΤΑ, ΕΚΤΟΣ ΤΟΥ ΚΑΤΩ ΚΑΘΑΡΙΣΤΗΡΑ.

**Πίνακας 3. Κατευθυντήριες οδηγίες ροπής στρέψης μπουλονιών σύσφιξης του κορμού στο κολάρο**

ΜΕΓΕΘΟΣ ΒΑΛΒΙΔΑΣ, NPS		Ροπές στρέψης μπουλονιών <sup>(1, 3)</sup>			
ED	EAD	SA193-B7		SA193-B8M <sup>(2)</sup>	
		Nm	lb-ft	Nm	lb-ft
1-1/4 ή λιγότερο	1	129	95	64	47
1-1/2, 1-1/2 x 1, 2 ή 2 x 1	2 ή 2 x 1	96	71	45	33
2-1/2 ή 2-1/2 x 1-1/2	3 ή 3 x 1-1/2	129	95	64	47
3, 3 x 2 ή 3 x 2-1/2	4 ή 4 x 2	169	125	88	65
4, 4 x 2-1/2 ή 4 x 3	6 ή 6 x 2-1/2	271	200	156	115
6	---	549	405	366	270
8	---	746	550	529	390

1. Καθορισμένα με βάση εργαστηριακές δοκιμές.

2. SA193-B8M ανοπτημένο.

3. Για άλλα υλικά, επικοινωνήστε με το [γραφείο πωλήσεων της Emerson](http://www.emerson.com) ή τον επιχειρηματικό συνεργάτη της στην περιοχή σας για τις τιμές ροπής στρέψης.

- Ξεσφίξτε τα παξιμάδια φλάντζας παρεμβύσματος (στοιχείο 5, σχήμα 18) έτσι ώστε το παρέμβυσμα (σαλαμάστρα) να μην εφαρμόζει σφιχτά στο στέλεχος βαλβίδας. Βγάλτε οποιαδήποτε εξαρτήματα ένδειξης διαδρομής και τα κόντρα παξιμάδια στελέχους από τα σπειρώματα του στελέχους πώματος βαλβίδας.

## **▲ ΠΡΟΕΙΔΟΠΟΙΗΣΗ**

Για να αποφύγετε τις σωματικές βλάβες ή τις υλικές ζημιές που προκαλούνται από μη ελεγχόμενη κίνηση του καλύμματος, ξεσφίξτε το κάλυμμα ακολουθώντας τις οδηγίες στο επόμενο στάδιο. Μη βγάξετε κολλημένο κολάρο, τραβώντας το με εξοπλισμό ο οποίος μπορεί να τεντωθεί ή να αποθηκεύσει ενέργεια με οποιοδήποτε άλλο τρόπο. Η απότομη απελευθέρωση της αποθηκευμένης ενέργειας μπορεί να προκαλέσει μη ελεγχόμενη κίνηση του καλύμματος.

### **Σημείωση**

Το παρακάτω βήμα παρέχει επίσης πρόσθετη διασφάλιση ότι η πίεση υγρού του κορμού βαλβίδας έχει ανακουφιστεί.

## **ΠΡΟΣΟΧΗ**

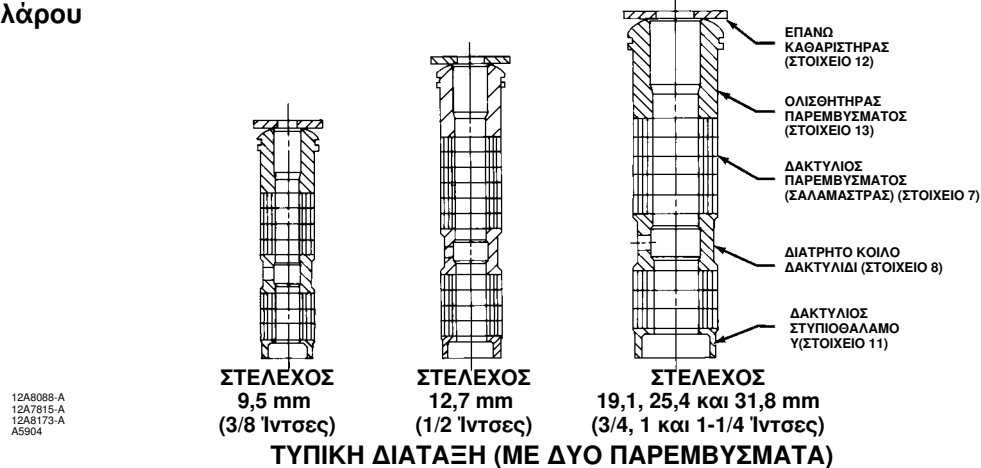
Αποφύγετε την καταστροφή των επιφανειών έδρασης που προκαλείται αν το συγκρότημα πώματος και στελέχους βαλβίδας πέσει από το κολάρο (στοιχείο 1, σχήμα 18) αφού το ανασηκώσετε εν μέρει. Όταν σηκώνετε το κολάρο, τοποθετήστε προσωρινά κόντρα παξιμάδι στελέχους βαλβίδας στο στέλεχος βαλβίδας. Αυτό το κόντρα παξιμάδι δεν αφήνει το συγκρότημα πώματος και στελέχους βαλβίδας να πέσει έξω από το κολάρο.

Αν η θαλάμη αρχίσει να σηκώνεται μαζί με το κολάρο, κτυπήστε την με πλαστική ματσόλα, ή άλλο μαλακό υλικό, για να βεβαιωθείτε ότι παραμένει στη βαλβίδα.

- Εξαγωνικά παξιμάδια (στοιχείο 16, σχήμα 19, 20 ή 21) ή μπουλόνια με σπειρώματα (δεν φαίνονται) συνδέουν το κολάρο (στοιχείο 1, σχήμα 18) στον κορμό βαλβίδας (στοιχείο 1, σχήμα 19, 20 ή 21). Ξεσφίξτε αυτά τα παξιμάδια ή τα μπουλόνια με σπειρώματα περίπου 3 mm (1/8 ίντσες). Στη συνέχεια, ξεσφίξτε την ένωση με τσιμούχα που υπάρχει ανάμεσα στον κορμό και το κολάρο, είτε κουνώντας το κολάρο είτε χρησιμοποιώντας λοστό για να ξεσφηνώσετε το κολάρο από τον κορμό. Δουλέψτε το λοστό γύρω από το κολάρο μέχρι να ξεσφίξετε το κολάρο. Αν δεν υπάρχει διαρροή υγρού, αφαιρέστε τα παξιμάδια ή τα μπουλόνια με σπειρώματα και ανασηκώστε προσεκτικά το κάλυμμα από τη βαλβίδα.
- Βγάλτε το κόντρα παξιμάδι και διαχωρίστε το στέλεχος και το πώμα βαλβίδας από το κολάρο. Αποθέστε τα εξαρτήματα σε προστατευτική επιφάνεια ώστε να μην προκληθεί ζημιά στην επιφάνεια έδρασης ή τσιμούχα.
- Βγάλτε την τσιμούχα κολάρου (στοιχείο 10, σχήμα 19, 20 ή 21) και καλύψτε το άνοιγμα στη βαλβίδα για να προστατέψετε την επιφάνεια της τσιμούχας και να μην επιτρέψετε σε ξένα σωματίδια να εισέλθουν στην κοιλότητα του κορμού βαλβίδας.
- Βγάλτε τα παξιμάδια φλάντζας παρεμβύσματος, τη φλάντζα παρεμβύσματος, τον επάνω καθαριστήρα και τον ολισθητήρα παρεμβύσματος, (στοιχεία 5, 3, 12 και 13, σχήμα 18). Πιέστε προς τα έξω όλα τα υπόλοιπα εξαρτήματα στεγανοποίησης από την πλευρά βαλβίδας του κολάρου χρησιμοποιώντας στρογγυλεμένη ράβδο που δεν θα προκαλέσει γρατσουνιές στο τοίχωμα στυπιοθαλάμου. Καθαρίστε το στυπιοθάλαμο και τα μεταλλικά εξαρτήματα παρεμβύσματος.
- Επιθεωρήστε τα σπειρώματα του στελέχους βαλβίδας και τις επιφάνειες του στυπιοθαλάμου για τυχόν αιχμηρά άκρα που ενδέχεται να κόψουν το παρέμβυσμα. Γρατσουνιές ή αποξέσεις ενδέχεται να προκαλέσουν διαρροή από το στυπιοθάλαμο ή ζημιά στο νέο παρέμβυσμα. Αν η κατάσταση της επιφάνειας δεν μπορεί να βελτιωθεί με ελαφρό γυαλοχαρτάρισμα, αντικαταστήστε τα κατεστραμμένα εξαρτήματα, ακολουθώντας τα κατάλληλα βήματα της διαδικασίας «Συντήρηση εσωτερικών μερών (Trim)».
- Βγάλτε το προστατευτικό κάλυμμα από την κοιλότητα του κορμού βαλβίδας και τοποθετήστε νέα τσιμούχα κολάρου (στοιχείο 10, σχήμα 19 έως 21), φροντίζοντας οι επιφάνειες έδρασης της τσιμούχας να είναι καθαρές και λείες. Τοποθετήστε το πώμα και το στέλεχος της βαλβίδας στον κορμό βαλβίδας, φροντίζοντας να είναι σωστά κεντραρισμένο στο δακτύλιο έδρας. Στη συνέχεια, σύρετε το κολάρο πάνω από το στέλεχος και περάστε το στα ακέφαλα μπουλόνια (στοιχείο 16, σχήμα 19, 20 ή 21) ή στην κοιλότητα του κορμού βαλβίδας αν πρόκειται να χρησιμοποιηθούν μπουλόνια με σπειρώματα (δεν φαίνονται).



#### Σχήμα 4. Διατάξεις παρεμβύσματος από PTFE/σύνθετη ένωση για απλά κολάρια ή επεκτάσεις κολάρου



#### Σημείωση

Με τη σωστή εκτέλεση των διαδικασιών σύσφιξης με μπουλόνια οι οποίες αναφέρονται στο βήμα 10, συμπιέζεται η τσιμούχα σπειροειδούς περιέλιξης (στοιχείο 12, σχήμα 19 ή 20) ή ο δακτύλιος φορτίου (στοιχείο 26, σχήμα 21) τόσο όσο χρειάζεται για να φορτίσετε και να στεγανοποιήσετε την τσιμούχα δακτύλιου έδρας (στοιχείο 13, σχήμα 19, 20 ή 21). Συμπιέζεται επίσης το εξωτερικό άκρο της τσιμούχας του κολάρου (στοιχείο 10, σχήμα 19 έως 21) τόσο όσο χρειάζεται για τη στεγανοποίηση της ένωσης κορμού-κολάρου.

Οι διαδικασίες σύσφιξης με μπουλόνια οι οποίες αναφέρονται στο βήμα 10 περιλαμβάνουν, ενδεικτικά, τη διασφάλιση του ότι τα σπειρώματα των μπουλονιών είναι καθαρά και συσφίγγουν ομοιόμορφα τα μπουλόνια με σπειρώματα, ή τα παξιμάδια στα μπουζόνια, με σταυρωτή σειρά. Αν σφίξετε ένα μπουλόνι με σπειρώματα ή ένα παξιμάδι ενδέχεται να χαλαρώσει κάποιο διπλανό μπουλόνι με σπειρώματα ή παξιμάδι. Επαναλάβετε το σταυρωτό πρότυπο σύσφιξης αρκετές φορές έως ότου κάθε μπουλόνι με σπειρώματα ή παξιμάδι να είναι καλά σφιγμένο και να υπάρχει στεγανοποίηση μεταξύ του κορμού και του κολάρου. Όταν επιτευχθεί η θερμοκρασία λειτουργίας, εκτελέστε ακόμη μια φορά τη διαδικασία σύσφιξης.

10. Τοποθετήστε τα μπουλόνια, χρησιμοποιώντας αποδεκτές διαδικασίες κατά τη σύσφιξη, έτσι ώστε η ένωση κορμού-κολάρου να αντέχει στις πιέσεις της δοκιμής και στις συνθήκες λειτουργίας της εφαρμογής. Χρησιμοποιήστε τις ροπές στρέψης μπουλονιών του πίνακα 3 ως κατευθυντήριες οδηγίες.
11. Τοποθετήστε νέο παρέμβυσμα και τα μεταλλικά εξαρτήματα του στυπιοθαλάμου σύμφωνα με την κατάλληλη διάταξη που φαίνεται στο σχήμα 3, 4 ή 5. Τοποθετήστε ένα σωλήνα με λείο άκρο πάνω από το στέλεχος βαλβίδας και πιέστε απαλά κάθε μαλακό εξάρτημα παρεμβύσματος στο στυπιοθάλαμο.
12. Σύρετε τον ολισθητήρα παρεμβύσματος, τον επάνω καθαριστήρα και τη φλάντζα παρεμβύσματος (στοιχεία 13, 1, και 3, σχήμα 18) στη θέση τους. Λιπάνετε τα μπουζόνια φλάντζας παρεμβύσματος (στοιχείο 4, σχήμα 18) και την επιφάνεια των παξιμαδιών φλάντζας παρεμβύσματος (στοιχείο 5, σχήμα 18). Τοποθετήστε τα παξιμάδια φλάντζας παρεμβύσματος.
13. Για τον ελατηριωτό δακτύλιο παρεμβύσματος V από PTFE, σφίξτε τα παξιμάδια φλάντζας παρεμβύσματος μέχρι η πατούρα του ολισθητήρα παρεμβύσματος (στοιχείο 13, σχήμα 18) να έλθει σε επαφή με το κολάρο.

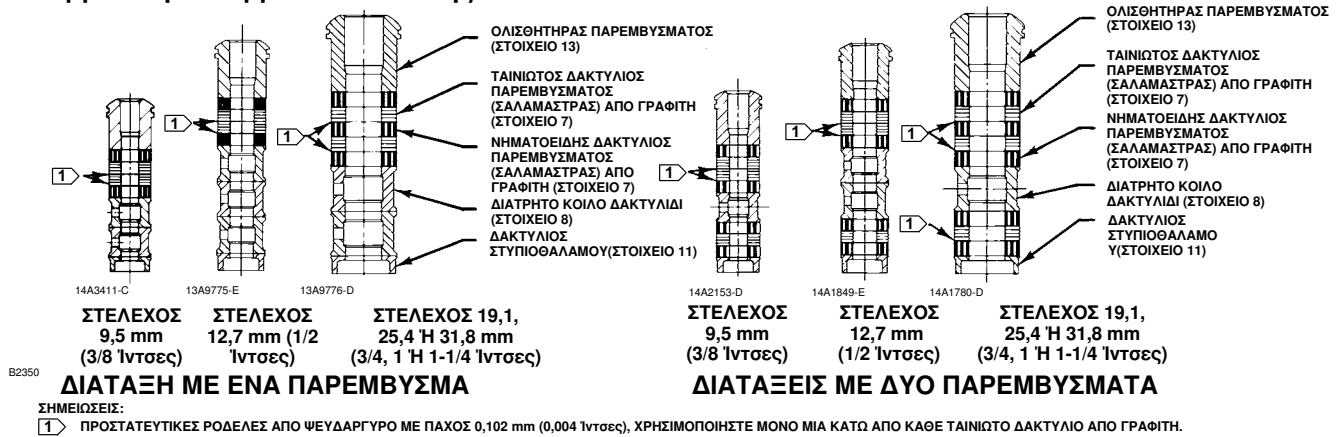
Για τη σαλαμάστρα από γραφίτη, σφίξτε τα παξιμάδια φλάντζας παρεμβύσματος (σαλαμάστρας) στη μέγιστη συνιστώμενη ροπή στρέψης που φαίνεται στον πίνακα 4. Στη συνέχεια, ξεσφίξτε τα παξιμάδια φλάντζας παρεμβύσματος και ξανασφίξτε τα στη συνιστώμενη ελάχιστη ροπή στρέψης που φαίνεται στον πίνακα 4.

Για άλλους τύπους παρεμβύσματος (σαλαμάστρας), σφίξτε τα παξιμάδια φλάντζας παρεμβύσματος εναλλάξ, ανά ίσα διαστήματα ροπής στρέψης, μέχρι ένα από τα παξιμάδια να φτάσει στην ελάχιστη συνιστώμενη ροπή στρέψης που φαίνεται στον πίνακα 4. Στη συνέχεια, σφίξτε τα υπόλοιπα παξιμάδια φλάντζας μέχρι η φλάντζα παρεμβύσματος να είναι στο ίδιο ύψος και υπό γωνία 90 μοιρών ως προς το στέλεχος βαλβίδας.

Για παρέμβυσμα (σαλαμάστρα) κινητού φορτίου ENVIRO-SEAL ή HIGH-SEAL, ανατρέξτε στη σημείωση που υπάρχει στην αρχή της ενότητας Συντήρηση παρεμβυσμάτων.

14. Τοποθετήστε τον ενεργοποιητή στο συγκρότημα βαλβίδας και επανασυνδέστε τον ενεργοποιητή και τα στελέχη βαλβίδας σύμφωνα με τη διαδικασία που αναφέρεται στο αντίστοιχο εγχειρίδιο οδηγιών ενεργοποιητή.

### Σχήμα 5. Παρέμβυσμα (σαλαμάστρα) με ταινιωτούς/νηματοειδείς δακτύλιους από γραφίτη για απλά καλύμματα ή καλύμματα επέκτασης



## Συντήρηση εσωτερικών μερών (Trim)

### ⚠ ΠΡΟΕΙΔΟΠΟΙΗΣΗ

Τηρήστε την προειδοποίηση που αναφέρεται στην αρχή της ενότητας Συντήρηση.

Για την κατασκευή C-seal, ανατρέξτε στις αντίστοιχες ενότητες C-seal του παρόντος εγχειριδίου.

Εκτός όπου υποδεικνύεται, οι αριθμοί στοιχείων στην παρούσα ενότητα περιέχονται στο σχήμα 19 που δείχνει τις τυπικές κατασκευές NPS 1 έως 6, στο σχήμα 20 που δείχνει λεπτομερειακά τη θάλαμη Whisper Trim III, στο σχήμα 21 που δείχνει τη βαλβίδα ED NPS 8 και στα σχήματα 22 και 23 που δείχνουν τα εσωτερικά μέρη (trim) WhisperFlo. Ορισμένοι τύποι πώματος βαλβίδας απαιτούν τρεις δακτύλιους εμβόλου (στοιχείο 6).

### Αποσυαρμολόγηση

1. Βγάλτε τον ενεργοποιητή και το κάλυμμα, ακολουθώντας τα βήματα 1 έως 5 της διαδικασίας αντικατάστασης παρεμβύσματος (σαλαμάστρας) που αναφέρεται στην ενότητα Συντήρηση.

### ⚠ ΠΡΟΕΙΔΟΠΟΙΗΣΗ

Αποφύγετε σωματικές βλάβες ή υλικές ζημιές από διαρροή βαλβίδας ή παρεμβύσματος.

Οι δακτύλιοι εμβόλου από γραφίτη των βαλβίδων ED ή EAD είναι εύθραυστοι και αποτελούνται από δύο τεμάχια. Να είστε προσεκτικοί ώστε να αποφύγετε την πρόκληση ζημιάς στους δακτύλιους εμβόλου που προκαλείται από πτώση ή βίαιο χειρισμό.

Οποιαδήποτε ζημιά στις επιφάνειες στεγανοποίησης της τσιμούχας μπορεί να προκαλέσει διαρροή από τη βαλβίδα. Το φινιρίσμα της επιφάνειας του στελέχους βαλβίδας (στοιχείο 7) είναι πολύ σημαντικό για τη δημιουργία καλής στεγανοποίησης από το παρέμβυσμα. Η εσωτερική επιφάνεια της θάλαμης ή του συγκροτήματος (στοιχείο 3), ή του συγκρατητήρα θάλαμης (στοιχείο 31), είναι πολύ σημαντική για την ομαλή λειτουργία του πώματος βαλβίδας, καθώς και για τη δημιουργία στεγανοποίησης μέσω των δακτυλίων εμβόλου (στοιχείο 6). Οι επιφάνειες έδρασης του πώματος βαλβίδας (στοιχείο 2) και του δακτύλιου έδρας (στοιχείο 9) είναι πολύ σημαντικές για τη σωστή διακοπή παροχής. Προστατέψτε ανάλογα αυτά τα εξαρτήματα κατά την αποσυαρμολόγηση των εσωτερικών μερών (trim).

2. Βγάλτε τα παξιμάδια φλάντζας παρεμβύσματος, τη φλάντζα παρεμβύσματος, τον επάνω καθαριστήρα και τον ολισθητήρα παρεμβύσματος, (στοιχεία 5, 3, 12 και 13, σχήμα 18). Πιέστε προς τα έξω όλα τα υπόλοιπα εξαρτήματα στεγανοποίησης από την πλευρά βαλβίδας του κολάρου χρησιμοποιώντας στρογγυλεμένη ράβδο που δεν θα προκαλέσει γρατσουνιές στο τοίχωμα στυπιοθαλάμου. Καθαρίστε το στυπιοθάλαμο και τα μεταλλικά εξαρτήματα παρεμβύσματος.
3. Επιθεωρήστε τα σπειρώματα του στελέχους βαλβίδας και τις επιφάνειες του στυπιοθαλάμου για τυχόν αιχμηρά άκρα που ενδέχεται να κόψουν το παρέμβυσμα. Γρατσουνιές ή αποξέσεις ενδέχεται να προκαλέσουν διαρροή από το στυπιοθάλαμο ή ζημιά στο νέο παρέμβυσμα. Αν η κατάσταση της επιφάνειας δεν μπορεί να βελτιωθεί με ελαφρό γυαλοχαρτάρισμα, αντικαταστήστε τα κατεστραμμένα εξαρτήματα.

## Πίνακας 4. Συνιστώμενη ροπή στρέψης για τα παξιμάδια φλάντζας παρεμβύσματος

ΔΙΑΜΕΤΡΟΣ ΣΤΕΛΕΧΟΥΣ ΒΑΛΒΙΔΑΣ		ΔΙΑΒΑΘΜΙΣΗ ΠΙΕΣΗΣ	ΠΑΡΕΜΒΥΣΜΑ ΤΥΠΟΥ ΓΡΑΦΙΤΗ				ΠΑΡΕΜΒΥΣΜΑ ΤΥΠΟΥ ΡΤΦΕ			
			Ελάχιστη ροπή στρέψης		Μέγιστη ροπή στρέψης		Ελάχιστη ροπή στρέψης		Μέγιστη ροπή στρέψης	
			Nm	lb-in.	Nm	lb-in.	Nm	lb-in.	Nm	lb-in.
9,5	3/8	CL125, 150	3	27	5	40	1	13	2	19
		CL250, 300	4	36	6	53	2	17	3	26
		CL600	6	49	8	73	3	23	4	35
12,7	1/2	CL125, 150	5	44	8	66	2	21	4	31
		CL250, 300	7	59	10	88	3	28	5	42
		CL600	9	81	14	122	4	39	7	58
19,1	3/4	CL125, 150	11	99	17	149	5	47	8	70
		CL250, 300	15	133	23	199	7	64	11	95
		CL600	21	182	31	274	10	87	15	131
25,4	1	CL300	26	226	38	339	12	108	18	162
		CL600	35	310	53	466	17	149	25	223
31,8	1-1/4	CL300	36	318	54	477	17	152	26	228
		CL600	49	437	74	655	24	209	36	314

- Βγάλτε το δακτύλιο φορτίου (στοιχείο 26) από τη βαλβίδα ED 8 NPS ή τον προσαρμογέα θαλάμης (στοιχείο 4) από οποιαδήποτε βαλβίδα με εσωτερικά μέρη (trim) περιορισμένης χωρητικότητας, με προδιαγραφή έως NPS 4, και τυλίξτε το δακτύλιο για προστασία.
- Στη βαλβίδα ED 6 NPS με κλωβό Whisper Trim III ή εσωτερικά μέρη (trim) WhisperFlo, βγάλτε το διαχωριστικό καλύμματος (στοιχείο 32) και την τσιμούχα κολάρου (στοιχείο 10) που βρίσκεται πάνω στο διαχωριστικό. Στη συνέχεια, σε οποιαδήποτε κατασκευή με συγκρατητήρα κλωβού (στοιχείο 31), βγάλτε το συγκρατητήρα θαλάμης και τις σχετικές τσιμούχες του. Ο συγκρατητήρας θαλάμης Whisper Trim III και WhisperFlo έχει δύο εσωτερικά σπειρώματα 3/8 ίντσες 16 UNC στα οποία μπορούν να τοποθετηθούν βίδες ή μπουλόνια για την ανύψωση.
- Βγάλτε τη θαλάμη ή το συγκρότημα θαλάμης/διαφράγματος (στοιχείο 3) και τις σχετικές φλάντζες (στοιχεία 10, 11 και 12), καθώς και την προσθήκη (στοιχείο 51 για τη βαλβίδα ED, στοιχείο 27 της βαλβίδα EAD). Αν η θαλάμη είναι κολλημένος στη βαλβίδα, χρησιμοποιήστε λαστιχένια ματσόλα για να κτυπήσετε το εκτεθειμένο τμήμα της θαλάμης σε αρκετά σημεία γύρω από την περιφέρειά του.
- Βγάλτε το δακτύλιο έδρας ή το χιτώνιο (στοιχείο 9), την τσιμούχα δακτύλιου έδρας (στοιχείο 13), τον προσαρμογέα δακτύλιου έδρας (στοιχείο 5) και τον προσαρμογέα τσιμούχας (στοιχείο 14) όταν χρησιμοποιούνται σε κατασκευή δακτύλιου έδρας με εσωτερικά μέρη (trim) περιορισμένης χωρητικότητας.
- Επιθεωρήστε τα εξαρτήματα για φθορά ή ζημιά η οποία ενδέχεται να αποτρέψει τη σωστή λειτουργία της βαλβίδας. Αντικαταστήστε ή επισκευάστε τα εσωτερικά μέρη (trim) σύμφωνα με την παρακάτω διαδικασία για τη λείανση μεταλλικών εδρών ή σύμφωνα με άλλες διαδικασίες συντήρησης πώματος βαλβίδας, όπως ενδεικνύται.

## Λείανση μεταλλικών εδρών

## ΠΡΟΣΟΧΗ

Προς αποφυγή ζημιάς στο συγκρότημα καλύμματος με παρέμβυσμα τύπου φυσούνας ENVIRO-SEAL, μην επιχειρείτε να λειάνετε τις μεταλλικές επιφάνειες έδρασης. Η σχεδίαση του συγκροτήματος αποτρέπει την περιστροφή του στελέχους και οποιαδήποτε περιστροφή με βίαιη λείανση θα καταστρέψει τα εσωτερικά μέρη του κολάρου με παρέμβυσμα τύπου φυσούνας ENVIRO-SEAL.

Στις μεταλλικές έδρες, οι επιφάνειες έδρασης του πώματος βαλβίδας και του δακτύλιου έδρας ή του χιτωνίου (στοιχεία 2 και 9, σχήμα 19, 20 ή 21) μπορούν να λειανθούν για βελτιωμένη διακοπή παροχής. (Οι βαθιές χαραγές πρέπει να εξαλειφούνται με μηχανουργική επεξεργασία παρά με τρόχισμα.) Χρησιμοποιήστε ουσία λείανσης καλής ποιότητας με μείγμα 280 έως 600 λειαντικού μέσου. Εφαρμόστε την ουσία στο κάτω μέρος του πώματος βαλβίδας.

Συναρμολογήστε τη βαλβίδα μέχρι το σημείο όπου η θαλάμη και ο συγκρατητήρας θαλάμης και το διαχωριστικό κολάρου (αν χρησιμοποιείται) να είναι στη θέση τους και το κάλυμμα να είναι βιδωμένο στη βαλβίδα. Μπορείτε να κατασκευάσετε μια απλή λαβή από ένα κομμάτι σιδερένιου μάντα ασφαλισμένου στο στέλεχος πώματος βαλβίδας με παξιμάδια. Περιστρεψτε τη λαβή εναλλάξ σε κάθε κατεύθυνση για να λειάνετε τις βαλβίδες. Μετά τη λείανση, βγάλτε το κάλυμμα και καθαρίστε τις επιφάνειες έδρασης. Συναρμολογήστε πλήρως τη βαλβίδα όπως περιγράφεται στην παράγραφο Συναρμολόγηση της διαδικασίας Συντήρησης εσωτερικών μερών (Trim) και δοκιμάστε τη βαλβίδα για διακοπή παροχής. Επαναλάβετε τη διαδικασία λείανσης αν εξακολουθεί να υπάρχει υπερβολική διαρροή.

## Συντήρηση πώματος βαλβίδας

Εκτός όπου υποδεικνύεται, οι αριθμοί στοιχείων στην παρούσα ενότητα περιέχονται στο σχήμα 19 που δείχνει τις τυπικές κατασκευές NPS 1 έως 6, στο σχήμα 20 που δείχνει λεπτομερειακά τη θαλάμη Whisper Trim III, στο σχήμα 21 που δείχνει τη βαλβίδα ED NPS 8 και στα σχήματα 22 και 23 που δείχνουν τα εσωτερικά μέρη (trim) WhisperFlo. Ορισμένοι τύποι πώματος βαλβίδας απαιτούν τρεις δακτύλιους εμβόλου (στοιχείο 6).

### ΠΡΟΣΟΧΗ

**Για να διασφαλίσετε τη σωστή στεγανοποίηση μέσω του δακτύλιου εμβόλου (στοιχείο 6), προσέξτε να μην γρατσουνίσετε τις επιφάνειες της εγκοπής δακτύλιου μέσα στο πώμα βαλβίδας ή οποιαδήποτε επιφάνεια του ανταλλακτικού δακτύλιου.**

1. Με το πώμα βαλβίδας (στοιχείο 2) βγαλμένο σύμφωνα με την παράγραφο Συναρμολόγηση της διαδικασίας Συντήρησης εσωτερικών μερών (Trim), συνεχίστε όπως ενδεικνύται:

**Στο δακτύλιο εμβόλου από PTFE που είναι γεμάτος με άνθρακα**, ο δακτύλιος είναι διαχωρισμένος σε ένα σημείο. Αν υπάρχει ορατή ζημιά, ανοίξτε ελαφρά το δακτύλιο και βγάλτε τον από την εγκοπή στο πώμα βαλβίδας.

**Για να τοποθετήσετε δακτύλιο εμβόλου από PTFE που είναι γεμάτος με άνθρακα**, ανοίξτε ελαφρά το δακτύλιο στο διαχωριστικό σημείο και τοποθετήστε τον πάνω από το στέλεχος και μέσα στην εγκοπή του πώματος βαλβίδας. Η ανοικτή πλευρά πρέπει να βλέπει προς το στέλεχος, ανάλογα με τη φορά της ροής, όπως φαίνεται στην όψη A του σχήματος 19.

**Στο δακτύλιο εμβόλου από το γραφίτη**, ο δακτύλιος μπορεί εύκολα να αφαιρεθεί καθώς αποτελείται από δύο τεμάχια. Παρέχεται δακτύλιος εμβόλου από γραφίτη ως ενιαίος δακτύλιος. Χρησιμοποιήστε μέγκενη με λείες σιαγόνες ή σιαγόνες που καλύπτονται με ταινία, για να διαχωρίσετε αυτόν τον ανταλλακτικό δακτύλιο σε δύο κομμάτια. Τοποθετήστε το νέο δακτύλιο στη μέγκενη έτσι ώστε οι σιαγόνες να συμπιέσουν το δακτύλιο σε οβάλ σχήμα. Συμπιέστε αργά το δακτύλιο μέχρι αυτός να σπάσει και στις δύο πλευρές. Αν σπάσει πρώτα η μια πλευρά, μην προσπαθείτε να κόψετε την άλλη πλευρά. Αντ' αυτού, συνεχίστε να συμπιέζετε το δακτύλιο μέχρι να σπάσει η άλλη πλευρά. Βεβαιωθείτε ότι ταιριάζουν τα σπασμένα άκρα, όταν τοποθετείτε το δακτύλιο στην εγκοπή πώματος βαλβίδας.

### ΠΡΟΣΟΧΗ

**Μην επαναχρησιμοποιείτε ποτέ παλαιό στέλεχος με νέο πώμα βαλβίδας. Αν χρησιμοποιήσετε παλαιό στέλεχος ή προσαρμογέα με νέο πώμα, απαιτείται να διανοίξετε νέα οπή πείρου στο στέλεχος (ή τον προσαρμογέα σε περίπτωση που χρησιμοποιείται κολάρο με παρέμβυσμα τύπου φυσούνας ENVIRO-SEAL). Η διάνοιξη αυτή εξασθενίζει το στέλεχος ή τον προσαρμογέα και μπορεί να προκαλέσει αστοχία κατά τη διάρκεια της λειτουργίας. Ωστόσο, ένα χρησιμοποιημένο πώμα βαλβίδας μπορεί να επαναχρησιμοποιηθεί με νέο στέλεχος ή προσαρμογέα.**

#### Σημείωση

Για απλά κολάρα και επεκτάσεις κολάρου τύπου 1, το πώμα βαλβίδας (στοιχείο 2), το στέλεχος βαλβίδας (στοιχείο 7) και ο πείρος (στοιχείο 8) διατίθενται πλήρως συναρμολογημένα. Ανατρέξτε στους πίνακες συγκροτήματος στελέχους και πώματος βαλβίδας, στοιχεία 2, 7 και 8, στον κατάλογο εξαρτημάτων.

2. Για να αντικαταστήσετε το στέλεχος βαλβίδας (στοιχείο 7), βγάλτε τον πείρο (στοιχείο 8). Ξεβιδώστε το πώμα βαλβίδας από το στέλεχος ή τον προσαρμογέα.
3. Για να αντικαταστήσετε τον προσαρμογέα (στοιχείο 24, σχήμα 18) στα κολάρα με παρέμβυσμα τύπου φυσούνας ENVIRO-SEAL, τοποθετήστε το συγκρότημα στελέχους πώματος και το πώμα βαλβίδας σε σφιγκτήρα με μαλακές σιαγόνες ή άλλο τύπο μέγκενης ώστε οι σιαγόνες να πιάνουν το τμήμα του πώματος βαλβίδας που δεν αποτελεί επιφάνεια έδρασης. Βγάλτε τον πείρο (στοιχείο 36, σχήμα 18). Αντιστρέψτε το συγκρότημα στελέχους/πώματος και το πώμα βαλβίδας στο σφιγκτήρα με μαλακές σιαγόνες ή στη μέγκενη. Πιάστε τα επίπεδα τμήματα του στελέχους βαλβίδας ακριβώς κάτω από τα σπειρώματα για τη σύνδεση ενεργοποιητή/στελέχους. Ξεβιδώστε το συγκρότημα πώματος/προσαρμογέα βαλβίδας (στοιχείο 24, σχήμα 18) από το συγκρότημα του στελέχους βαλβίδας (στοιχείο 20, σχήμα 18).
4. Βιδώστε το νέο στέλεχος ή προσαρμογέα στο πώμα βαλβίδας. Σφίξτε στην τιμή ροπή στρέψης που παρέχεται στον πίνακα 5. Ανατρέξτε στον πίνακα 5 για να επιλέξετε τρυπανάκι σωστού μεγέθους. Διανοίξτε οπή μέσω του στελέχους ή του προσαρμογέα, χρησιμοποιώντας την οπή του πώματος βαλβίδας ως οδηγό. Βγάλτε τυχόν υπολείμματα ή αποξέσεις και περάστε νέο πείρο για να ασφαλίσει το συγκρότημα.
5. Στα καλύμματα με παρέμβυσμα τύπου φυσούνας ENVIRO-SEAL, πιάστε τα επίπεδα μέρη του στελέχους που εκτείνονται πέρα από το επάνω μέρος του περιβλήματος φυσούνας με σφιγκτήρα με μαλακές σιαγόνες ή άλλο τύπο μέγκενης. Βιδώστε το συγκρότημα πώματος/προσαρμογέα βαλβίδας στο στέλεχος βαλβίδας. Σφίξτε όσο χρειάζεται για να ευθυγραμμίσετε την οπή πείρου στο στέλεχος με μία από τις οπές του προσαρμογέα. Ασφαλίστε τον προσαρμογέα στο στέλεχος με νέο πείρο.

## Συναρμολόγηση

Εκτός όπου υποδεικνύεται, οι αριθμοί στοιχείων περιέχονται στο σχήμα 19 που δείχνει τις τυπικές κατασκευές NPS 1 έως 6, στο σχήμα 20 που δείχνει λεπτομερειακά τη θαλάμη Whisper Trim III, στο σχήμα 21 που δείχνει τη βαλβίδα ED NPS 8 και στα σχήματα 22 και 23 που δείχνουν τα εσωτερικά μέρη (trim) WhisperFlo.

### Πίνακας 5. Ροπή στρέψης για τη σύνδεση στελέχους βαλβίδας και αντικατάσταση πείρου

ΣΥΝΔΕΣΗ ΣΤΕΛΕΧΟΥΣ ΒΑΛΒΙΔΑΣ (VSC)		ΡΟΠΗ ΣΤΡΕΨΗΣ, ΕΛΑΧΙΣΤΟ ΜΕΧΡΙ ΜΕΓΙΣΤΟ		ΜΕΓΕΘΟΣ ΤΡΥΠΑΝΙΟΥ, ΙΝΤΣΕΣ
mm	Ίντσες	Nm	lb-ft	
9,5	3/8	40 έως 47	25 έως 35	3/32
12,7	1/2	81 έως 115	60 έως 85	1/8
19,1	3/4	237 έως 339	175 έως 250	3/16
25,4	1	420 έως 481	310 έως 355	1/4
31,8	1-1/4	827 έως 908	610 έως 670	1/4

1. Σε κατασκευή δακτύλιου έδρας με εσωτερικά μέρη (trim) περιορισμένης χωρητικότητας, τοποθετήστε τον προσαρμογέα τσιμούχας (στοιχείο 14) και τον προσαρμογέα δακτύλιου έδρας (στοιχείο 5).
2. Τοποθετήστε την τσιμούχα δακτύλιου έδρας (στοιχείο 13), το δακτύλιο έδρας ή το χιτώνιο (στοιχείο 9).
3. Τοποθετήστε τη θαλάμη ή το συγκρότημα θαλάμης/διαφράγματος (στοιχείο 3). Οποιοσδήποτε περιστροφικός προσανατολισμός της θαλάμης ή του συγκροτήματος σε σχέση με τη βαλβίδα είναι αποδεκτός. Η θαλάμη Whisper Trim III με επίπεδο A3, B3 ή C3 μπορεί να τοποθετηθεί με οποιοδήποτε άκρο επάνω. Το συγκρότημα θαλάμης/διαφράγματος με επίπεδο D3, ωστόσο, πρέπει να τοποθετηθεί με την πλευρά της οπής δίπλα στο δακτύλιο έδρας. Αν πρόκειται να χρησιμοποιηθεί συγκρατητήρας θαλάμης (στοιχείο 31), τοποθετήστε τον πάνω στη θαλάμη.
4. Σύρετε το συγκρότημα πώματος (στοιχείο 2) και στελέχους βαλβίδας, ή το συγκρότημα πώματος βαλβίδας και παρεμβύσματος τύπου φυσούνας ENVIRO-SEAL, στη θαλάμη μέχρι ο δακτύλιος (οι δακτύλιοι) εμβόλου να είναι στο ίδιο ύψος με το επάνω μέρος της θαλάμης (στοιχείο 3) ή το συγκρατητήρα θαλάμης (στοιχείο 31).
5. Τοποθέτηση δακτυλίων εμβόλου (στοιχείο 6):
  - α. **Για πώματα βαλβίδας με ένα δακτύλιο εμβόλου:** Βεβαιωθείτε ότι ο δακτύλιος εμβόλου εφαρμόζει ομοιόμορφα στην λοξόμητη είσοδο στο επάνω μέρος της θαλάμης ή του δακτύλιου συγκρατητήρα θαλάμης. Πιέστε προσεκτικά το δακτύλιο εμβόλου στη θαλάμη ή το δακτύλιο συγκρατητήρα θαλάμης.
  - β. **Για πώματα βαλβίδας με πολλαπλούς δακτύλιους εμβόλου:** Καθώς κάθε δακτύλιος εμβόλου σύρεται στη θαλάμη, βεβαιωθείτε ότι ο δακτύλιος εφαρμόζει ομοιόμορφα στην λοξόμητη είσοδο στο επάνω μέρος της θαλάμης ή του συγκρατητήρα θαλάμης. Επίσης, βεβαιωθείτε ότι αντισταθμίζετε τη διάσπαση των δακτυλίων ώστε να ελαχιστοποιηθεί η διαρροή. Πιέστε προσεκτικά κάθε δακτύλιο εμβόλου στη θαλάμη ή το δακτύλιο συγκρατητήρα θαλάμης.
6. Τοποθετήστε τις τσιμούχες (στοιχεία 12, 11 ή 14 αν χρησιμοποιείται, και 10) και την προσθήκη (στοιχείο 27 ή 51) αν χρησιμοποιείται, στο επάνω μέρος της θαλάμης ή του συγκρατητήρα θαλάμης. Αν υπάρχει προσαρμογέας θαλάμης (στοιχείο 4) ή διαχωριστικό κολάρου (στοιχείο 32), τοποθετήστε τον στην τσιμούχα θαλάμης ή την τσιμούχα συγκρατητήρα θαλάμης και τοποθετήστε ακόμη μια επίπεδη τσιμούχα (στοιχείο 10) στο επάνω μέρος του προσαρμογέα ή της προσθήκης. Αν υπάρχει μόνο συγκρατητήρας θαλάμης, τοποθετήστε ακόμη μια επίπεδη τσιμούχα στον συγκρατητήρα.
7. Με ED NPS 8 βαλβίδα, τοποθετήστε το δακτύλιο φορτίου (στοιχείο 26).
8. Τοποθετήστε το κολάρο στη βαλβίδα και ολοκληρώστε τη συναρμολόγηση σύμφωνα με τα βήματα 10 έως 14 της διαδικασίας αντικατάστασης παρεμβύσματος (σαλαμάστρας). Βεβαιωθείτε ότι λαμβάνετε υπόψη τη σημείωση που παρατίθεται πριν από το βήμα 10.

## Μετατροπή: Τοποθέτηση εσωτερικών μερών (Trim) C-seal

### Σημείωση

Απαιτείται πρόσθετη ώση ενεργοποιητή για βαλβίδα με εσωτερικά μέρη (trim) C-seal. Κατά την εγκατάσταση εσωτερικών μερών (trim) C-seal σε υπάρχουσα βαλβίδα, επικοινωνήστε με το [υραφείο πωλήσεων της Emerson](#) ή τον επιχειρηματικό συνεργάτη της στην περιοχή σας για βοήθεια όσον αφορά στον καθορισμό των απαιτήσεων για την ώση του νέου ενεργοποιητή.

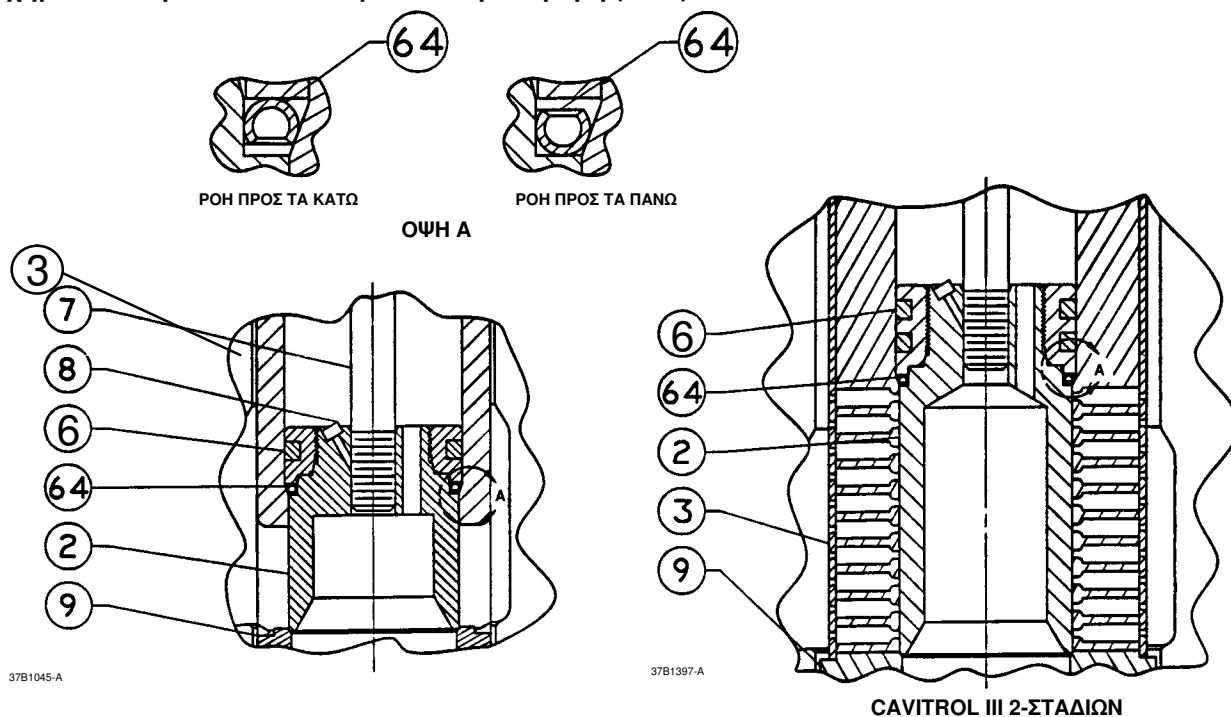
Συναρμολογήστε το νέο συγκρότημα πώματος βαλβίδας/συγκρατητήρα (με παρέμβυσμα πώματος C-seal) ακολουθώντας τις παρακάτω οδηγίες:

**ΠΡΟΣΟΧΗ**

Προς αποφυγή διαρροής όταν η βαλβίδα επιστρέψει σε λειτουργία, χρησιμοποιήστε κατάλληλες μεθόδους και υλικά για να προστατέψετε όλες τις επιφάνειες στεγανοποίησης των νέων εσωτερικών μερών ενώ συναρμολογείτε τα μεμονωμένα εξαρτήματα και κατά τη διάρκεια της εγκατάστασης στον κορμό βαλβίδας.

1. Εφαρμόστε κατάλληλο λιπαντικό υψηλής θερμοκρασίας στην εσωτερική διάμετρο του παρεμβύσματος πώματος C-seal. Επίσης, λιπάνετε την εξωτερική διάμετρο του πώματος βαλβίδας εκεί όπου το παρέμβυσμα πώματος C-seal πρέπει να πιεστεί στη σωστή θέση στεγανοποίησης (σχήμα 6).
2. Προσανατολίστε το παρέμβυσμα πώματος C-seal για σωστή στεγανοποίηση με βάση τη φορά ροής του υγρού διεργασίας μέσω της βαλβίδας.
  - Το ανοικτό εσωτερικό μέρος του παρεμβύσματος πώματος C-seal πρέπει να βλέπει προς τα πάνω σε βαλβίδα με κατασκευή για ροή προς τα πάνω (σχήμα 6).
  - Το ανοικτό εσωτερικό μέρος του παρεμβύσματος πώματος C-seal πρέπει να βλέπει προς τα κάτω σε βαλβίδα με κατασκευή για ροή προς τα κάτω (σχήμα 6).

**Σχήμα 6. Βαλβίδα ED Fisher με εσωτερικά μέρη (Trim) C-seal**

**Σημείωση**

Πρέπει να χρησιμοποιείτε εργαλείο εγκατάστασης για τη σωστή τοποθέτηση του παρεμβύσματος πώματος C-seal στο πώμα βαλβίδας. Διατίθεται ένα εργαλείο ως ανταλλακτικό της Fisher, ή μπορείτε να κατασκευάσετε ένα εργαλείο ακολουθώντας τις διαστάσεις που παρέχονται στο σχήμα 7.

3. Τοποθετήστε το παρέμβυσμα πώματος C-seal πάνω από το επάνω μέρος του πώματος βαλβίδας και πιέστε το παρέμβυσμα πώματος C-seal πάνω στο πώμα χρησιμοποιώντας το εργαλείο εγκατάστασης C-seal. Πιέστε προσεκτικά το παρέμβυσμα πώματος C-seal στο πώμα μέχρι το εργαλείο εγκατάστασης να έλθει σε επαφή με την οριζόντια επιφάνεια αναφοράς του πώματος βαλβίδας (σχήμα 8).
4. Εφαρμόστε κατάλληλο λιπαντικό υψηλής θερμοκρασίας στα σπειρώματα του πώματος. Στη συνέχεια, τοποθετήστε το συγκρατητήρα του C-seal πάνω στο πώμα και σφίξτε το συγκρατητήρα χρησιμοποιώντας κατάλληλο εργαλείο όπως κλειδί με ιμάντα.

- Χρησιμοποιώντας κατάλληλο εργαλείο όπως ζουμπά κεντραρίσματος, εμπήξτε τα σπειρώματα στο επάνω μέρος του πώματος σε ένα σημείο (σχήμα 9) για να ασφαλίσετε το συγκρατητήρα του C-seal.
- Τοποθετήστε το νέο συγκρότημα πώματος/συγκρατητήρα με παρέμβυσμα πώματος C-seal στο νέο στέλεχος ακολουθώντας τις κατάλληλες οδηγίες που παρέχονται στην ενότητα Αντικατάσταση εσωτερικών μερών στο παρόν εγχειρίδιο.
- Τοποθετήστε δακτύλιους εμβόλου ακολουθώντας τις οδηγίες στην ενότητα Αντικατάσταση εσωτερικών μερών του παρόντος εγχειριδίου.
- Βγάλτε τον υπάρχοντα ενεργοποιητή βαλβίδας και κάλυμμα, ακολουθώντας τις κατάλληλες οδηγίες που παρέχονται στην ενότητα Αντικατάσταση παρεμβύσματος του παρόντος εγχειριδίου.

## **ΠΡΟΣΟΧΗ**

**Μη βγάζετε το υπάρχον στέλεχος βαλβίδας από το πώμα βαλβίδας, εκτός αν σκοπεύετε να αντικαταστήσετε το στέλεχος βαλβίδας.**

**Μην επαναχρησιμοποιείτε ποτέ παλαιό στέλεχος βαλβίδας με νέο πώμα ούτε να εγκαθιστάτε πάλι το στέλεχος βαλβίδας αφού έχει αφαιρεθεί. Για να αντικαταστήσετε το στέλεχος βαλβίδας, απαιτείται να διανοίξετε νέα οπή πείρου στο στέλεχος. Αυτό εξασθενίζει το στέλεχος και μπορεί να προκαλέσει αστοχία του στελέχους κατά τη διάρκεια της λειτουργίας. Ωστόσο, ένα χρησιμοποιημένο πώμα βαλβίδας μπορεί να επαναχρησιμοποιηθεί με νέο στέλεχος βαλβίδας.**

- Βγάλτε το υπάρχον στέλεχος και πώμα βαλβίδας, τη θαλάμη και το δακτύλιο έδρας από τον κορμό βαλβίδας, ακολουθώντας τις κατάλληλες οδηγίες που παρέχονται στην ενότητα Αντικατάσταση εσωτερικών μερών του παρόντος εγχειριδίου.
- Αντικαταστήστε όλες τις τσιμούχες σύμφωνα με τις κατάλληλες οδηγίες που παρέχονται στην ενότητα Αντικατάσταση εσωτερικών μερών του παρόντος εγχειριδίου.
- Τοποθετήστε το νέο συγκρότημα δακτύλιου έδρας, θαλάμης, πώματος βαλβίδας/συγκρατητήρα και το στέλεχος στον κορμό βαλβίδας και επανασυναρμολογήστε πλήρως το συγκρότημα βαλβίδας ακολουθώντας τις κατάλληλες οδηγίες που παρέχονται στην ενότητα Αντικατάσταση εσωτερικών μερών του παρόντος εγχειριδίου.

## **ΠΡΟΣΟΧΗ**

**Για να αποφύγετε υπερβολική διαρροή και διάβρωση της έδρας, το πώμα βαλβίδας πρέπει αρχικά να εδράζεται με επαρκή δύναμη ώστε να υπερνικήσει την αντίσταση του παρεμβύσματος πώματος C-seal και να έλθει σε επαφή με το δακτύλιο έδρας. Μπορείτε να εδράσετε σωστά το πώμα βαλβίδας, εφαρμόζοντας το πλήρες φορτίο του ενεργοποιητή. Η δύναμη αυτή επαρκεί για να ωθήσει το πώμα βαλβίδας στο δακτύλιο έδρας, παρέχοντας έτσι στο παρέμβυσμα πώματος C-seal ένα προκαθορισμένο μόνιμο σετ. Μόλις γίνει αυτό, το συγκρότημα πώματος/συγκρατητήρα, η θαλάμη και ο δακτύλιος έδρας γίνονται ένα ταιριαστό σετ.**

Ενώ εφαρμόζεται πλήρης δύναμη ενεργοποιητή και το πώμα βαλβίδας έχει εδράσει πλήρως, ευθυγραμμίστε την κλίμακα ένδειξης διαδρομής ενεργοποιητή με το κάτω άκρο της διαδρομής της βαλβίδας. Ανατρέξτε στο κατάλληλο εγχειρίδιο οδηγιών ενεργοποιητή για πληροφορίες σχετικά με αυτή τη διαδικασία.

## **Αντικατάσταση των τοποθετημένων εσωτερικών μερών (Trim) C-seal**

### **Αφαίρεση εσωτερικών μερών (Κατασκευές C-seal)**

- Βγάλτε τον ενεργοποιητή βαλβίδας και το κολάρο, ακολουθώντας τις κατάλληλες οδηγίες που παρέχονται στην ενότητα Αντικατάσταση παρεμβύσματος του παρόντος εγχειριδίου.

## **ΠΡΟΣΟΧΗ**

**Προς αποφυγή διαρροής όταν η βαλβίδα επιστρέψει σε λειτουργία, χρησιμοποιήστε κατάλληλες μεθόδους και υλικά για να προστατέψετε όλες τις επιφάνειες στεγανοποίησης των εσωτερικών μερών κατά τη διάρκεια της συντήρησης.**

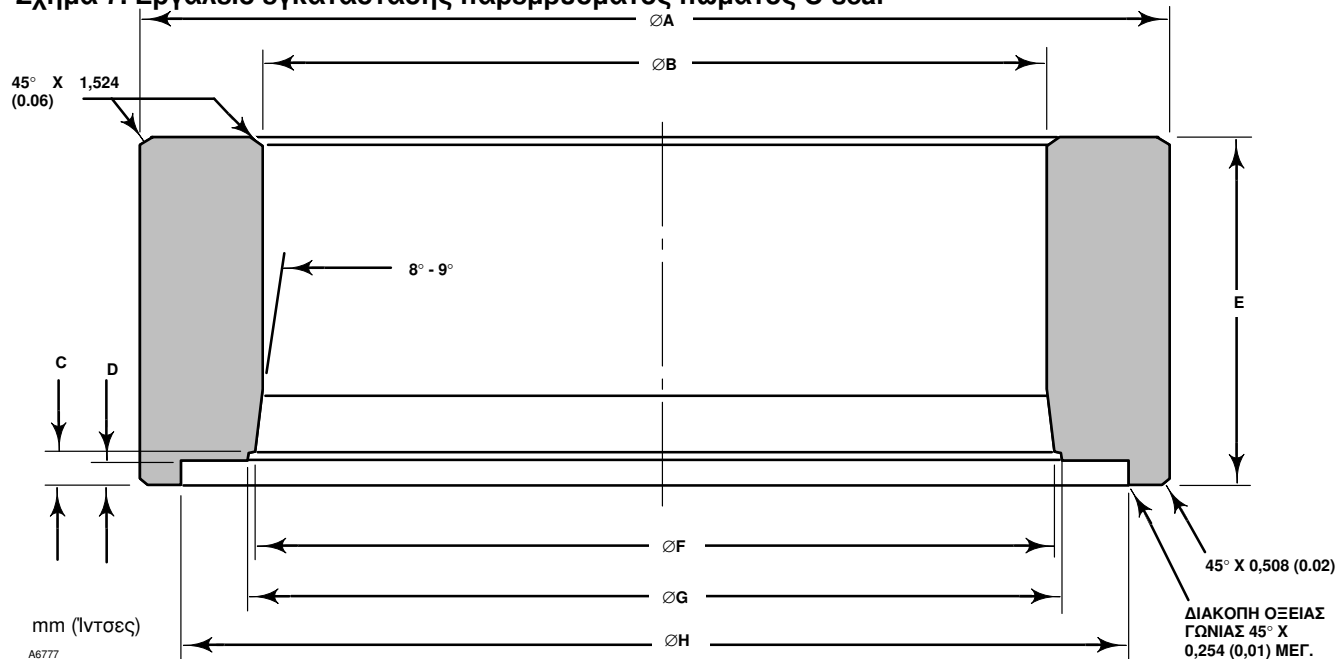
**Αφαιρέστε με προσοχή το δακτύλιο (δακτύλιους) εμβόλου και το παρέμβυσμα πώματος C-seal για να μην προκαλέσετε γρατσουνιές σε οποιαδήποτε επιφάνεια στεγανοποίησης.**

ΓΙΑ ΠΩΜΑΤΑ ΒΑΛΒΙΔΑΣ ΠΟΥ ΤΑΙΡΙΑΖΟΥΝ ΣΕ ΜΕΓΕΘΟΣ ΘΥΡΑΣ (Ιντσες)	ΔΙΑΣΤΑΣΕΙΣ, mm (Δείτε το διάγραμμα παρακάτω)								ΑΡΙΘΜΟΣ ΕΞΑΡΤΗΜΑΤΟΣ (Για παραγγελία εργαλείου)
	A	B	C	D	E	F	G	H	
2,875	82,55	52,324 - 52,578	4,978 - 5,029	3,708 - 3,759	41,148	52,680 - 52,781	55,118 - 55,626	70,891 - 71,044	24B9816X012
3,4375	101,6	58,674 - 58,928	4,978 - 5,029	3,708 - 3,759	50,8	61,011 - 61,112	63,449 - 63,957	85,166 - 85,319	24B5612X012
3,625	104,39 4	65,024 - 65,278	4,978 - 5,029	3,708 - 3,759	50,8	68,936 - 69,037	71,374 - 71,882	89,941 - 90,094	24B3630X012
4,375	125,98 4	83,439 - 83,693	4,978 - 5,029	3,708 - 3,759	50,8	87,351 - 87,452	89,789 - 90,297	108,991 - 109,144	24B3635X012
5,375	142,74 8	100,076 - 100,33	4,978 - 5,029	3,708 - 3,759	45,974	103,835 - 103,937	106,274 - 106,782	128,219 - 128,372	23B9193X012
7	184,15	141,376 - 141,630	4,978 - 5,029	3,708 - 3,759	60,198	145,136 - 145,237	147,574 - 148,082	169,520 - 169,672	23B9180X012
8	209,55	166,776 - 167,030	4,978 - 5,029	3,708 - 3,759	55,88	170,536 - 170,637	172,974 - 173,482	194,920 - 195,072	24B9856X012

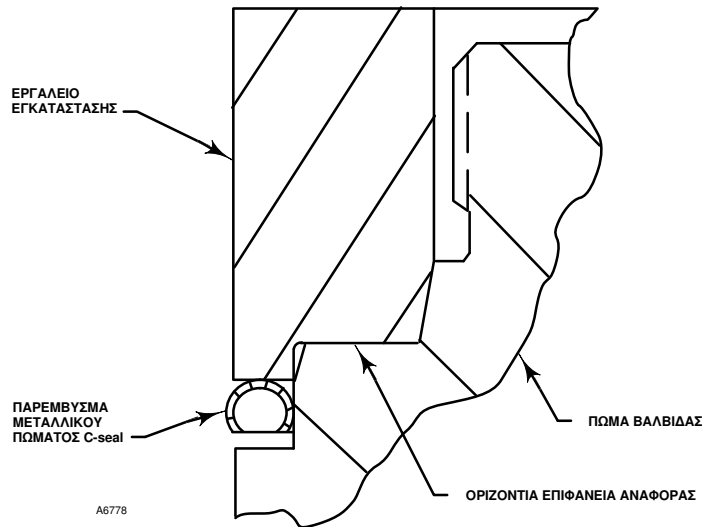
ΓΙΑ ΠΩΜΑΤΑ ΒΑΛΒΙΔΑΣ ΠΟΥ ΤΑΙΡΙΑΖΟΥΝ ΣΤΟ ΜΕΓΕΘΟΣ ΘΥΡΑΣ (Ιντσες)	ΔΙΑΣΤΑΣΕΙΣ, ΙΝΤΣΕΣ (Δείτε το διάγραμμα παρακάτω)								ΑΡΙΘΜΟΣ ΕΞΑΡΤΗΜΑΤΟΣ (Για παραγγελία εργαλείου)
	A	B	C	D	E	F	G	H	
2,875	3,25	2,060 - 2,070	0,196 - 0,198	0,146 - 0,148	1,62	2,074 - 2,078	2,170 - 2,190	2,791 - 2,797	24B9816X012
3,4375	4,00	2,310 - 2,320	0,196 - 0,198	0,146 - 0,148	2,00	2,402 - 2,406	2,498 - 2,518	3,353 - 3,359	24B5612X012
3,625	4,11	2,560 - 2,570	0,196 - 0,198	0,146 - 0,148	2,00	2,714 - 2,718	2,810 - 2,830	3,541 - 3,547	24B3630X012
4,375	4,96	3,285 - 3,295	0,196 - 0,198	0,146 - 0,148	2,00	3,439 - 3,443	3,535 - 3,555	4,291 - 4,297	24B3635X012
5,375	5,62	3,940 - 3,950	0,196 - 0,198	0,146 - 0,148	1,81	4,088 - 4,092	4,184 - 4,204	5,048 - 5,054	23B9193X012
7	7,25	5,566 - 5,576	0,196 - 0,198	0,146 - 0,148	2,37	5,714 - 5,718	5,810 - 5,830	6,674 - 6,680	23B9180X012
8	8,25	6,566 - 6,576	0,196 - 0,198	0,146 - 0,148	2,20	6,714 - 6,718	6,810 - 6,830	7,674 - 7,680	24B9856X012

Σχήμα 7. Εργαλείο εγκατάστασης παρεμβύσματος πώματος C-seal





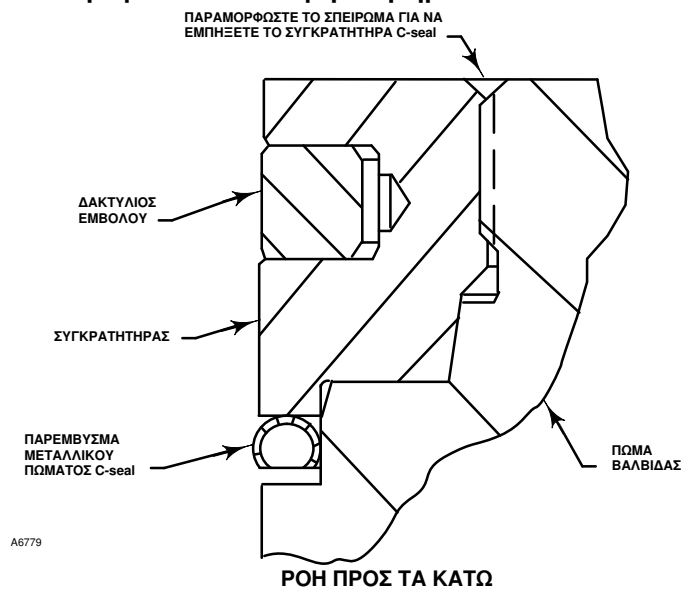
**Σχήμα 8. Εγκατάσταση του παρεμβύσματος πώματος C-seal χρησιμοποιώντας το εργαλείο εγκατάστασης**



**ΣΗΜΕΙΩΣΗ:**  
ΠΙΕΣΤΕ ΤΟ ΕΡΓΑΛΕΙΟ ΕΓΚΑΤΑΣΤΑΣΗΣ ΠΑΝΩ ΑΠΟ ΤΟ ΠΩΜΑ ΒΑΛΒΙΔΑΣ ΜΕΧΡΙ ΤΟ ΕΡΓΑΛΕΙΟ ΝΑ ΕΛΘΕΙ ΣΕ ΕΠΑΦΗ ΜΕ ΤΗΝ ΟΡΙΖΟΝΤΙΑ ΕΠΙΦΑΝΕΙΑ ΑΝΑΦΟΡΑΣ ΤΟΥ ΠΩΜΑΤΟΣ ΒΑΛΒΙΔΑΣ.

ΡΟΗ ΠΡΟΣ ΤΑ ΚΑΤΩ

**Σχήμα 9. Έμψη των σπειρωμάτων στο συγκρατητήρα του C-seal**



ΠΑΡΑΜΟΡΦΩΣΤΕ ΤΟ ΣΠΕΙΡΩΜΑ ΓΙΑ ΝΑ ΕΜΠΗΞΕΤΕ ΤΟ ΣΥΓΚΡΑΤΗΤΗΡΑ C-seal

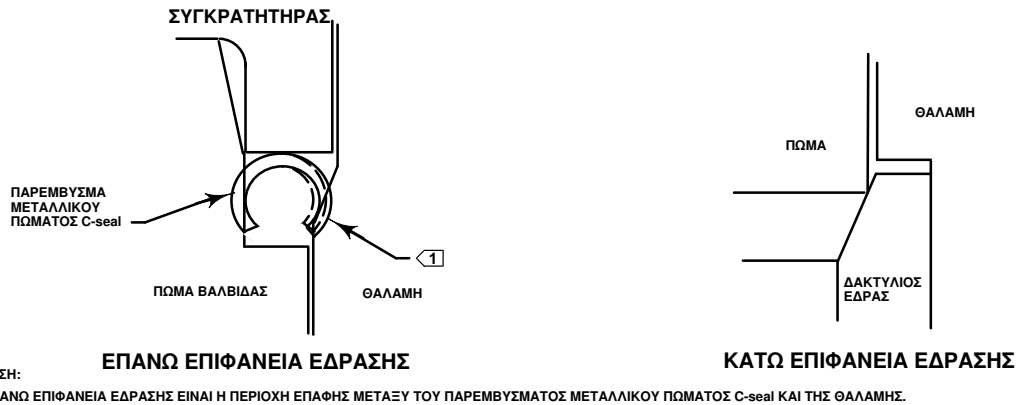
ΡΟΗ ΠΡΟΣ ΤΑ ΚΑΤΩ

## ΠΡΟΣΟΧΗ

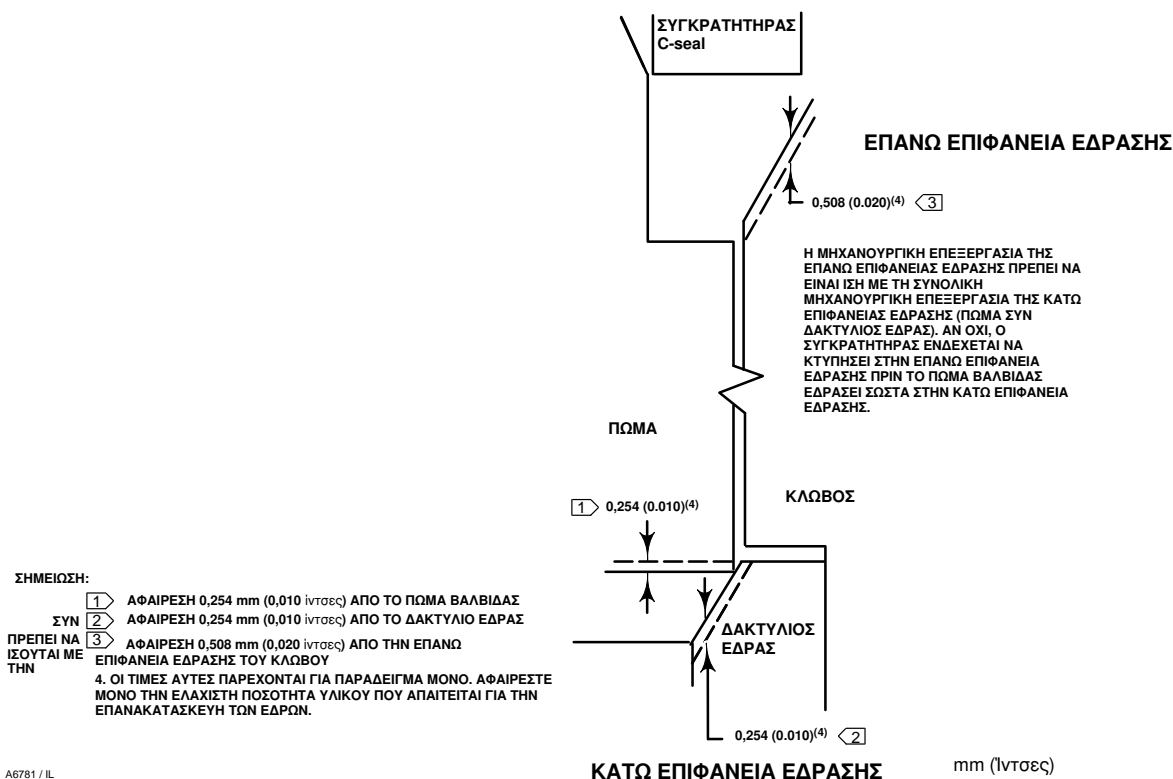
Μη βγάξετε το στέλεχος βαλβίδας από το συγκρότημα πώματος/συγκρατητήρα, εκτός αν σκοπεύετε να αντικαταστήσετε το στέλεχος βαλβίδας.

Μην επαναχρησιμοποιείτε ποτέ παλαιό στέλεχος βαλβίδας με νέο πώμα ούτε να εγκαθιστάτε πάλι το στέλεχος βαλβίδας αφού έχει αφαιρεθεί. Για να αντικαταστήσετε το στέλεχος βαλβίδας, απαιτείται να διανοίξετε νέα οπή πείρου στο στέλεχος. Αυτό εξασθενίζει το στέλεχος και μπορεί να προκαλέσει αστοχία του στελέχους κατά τη διάρκεια της λειτουργίας. Ωστόσο, ένα χρησιμοποιημένο πώμα βαλβίδας μπορεί να επαναχρησιμοποιηθεί με νέο στέλεχος βαλβίδας.

Σχήμα 10. Κάτω (πώμα βαλβίδας στο δακτύλιο έδρας) και πάνω (παρέμβυσμα πώματος C-seal στη θαλάμη) επιφάνεια έδρασης



Σχήμα 11. Παράδειγμα μηχανουργικής επεξεργασίας της κάτω (πώμα βαλβίδας στο δακτύλιο έδρας) και επάνω (παρέμβυσμα πώματος C-seal στη θαλάμη) επιφάνειας έδρασης



2. Βγάλτε το συγκρότημα πώματος/συγκρατητήρα (με παρέμβυσμα πώματος C-seal), τη θαλάμη και το δακτύλιο έδρας από τον κορμό βαλβίδας, ακολουθώντας τις κατάλληλες οδηγίες που παρέχονται στην ενότητα Αντικατάσταση εσωτερικών μερών του παρόντος εγχειριδίου.
3. Εντοπίστε το σπείρωμα που εμπήξατε στο επάνω μέρος του πώματος βαλβίδας (σχήμα 9). Το σπείρωμα που εμπήξατε ασφαλίζει το συγκρατητήρα. Χρησιμοποιήστε δράπανο με τρυπανάκι 1/8 ίντσας για να διανοίξετε οπή στην περιοχή του σπείρωματος που εμπήξατε. Διανοίξτε οπή κατά προσέγγιση 3 mm (1/8 ίντσας) στο μέταλλο για να αφαιρέσετε το έμπηγμα.
4. Εντοπίστε το σημείο διαχωρισμού μεταξύ του δακτύλιου (δακτυλίων) εμβόλου. Χρησιμοποιώντας κατάλληλο εργαλείο όπως ίσιο καταβίδι, ξεσφηνώστε προσεκτικά το δακτύλιο (δακτυλίους) εμβόλου από την εγκοπή (εγκοπές) στο συγκρατητήρα του C-seal.

- Αφού αφαιρέσετε το δακτύλιο (δακτύλιους) εμβόλου, εντοπίστε την οπή διαμέτρου 1/4-ίντσας στην εγκοπή. Σε συγκρατητήρα με δύο εγκοπές δακτύλιου εμβόλου, η οπή βρίσκεται στην πάνω εγκοπή.
- Επιλέξτε κατάλληλο εργαλείο όπως ο ζουμπάς και τοποθετήστε το άκρο του εργαλείου στην οπή, με τον κορμό του εργαλείου να εφάπτεται στην εξωτερική διάμετρο του συγκρατητήρα. Κτυπήστε με σφυρί το εργαλείο για να περιστρέψετε το συγκρατητήρα και να τον ελευθερώσετε από το πώμα βαλβίδας. Βγάλτε το συγκρατητήρα από το πώμα.
- Χρησιμοποιήστε κατάλληλο εργαλείο όπως ίσιο κατσαβίδι, για να ξεσφηνώσετε το παρέμβυσμα C-seal από το πώμα. Να είστε προσεκτικοί ώστε να μην προκαλέσετε γρατσουνιές ή άλλη ζημιά στις επιφάνειες στεγανοποίησης όπου το παρέμβυσμα πώματος C-seal έρχεται σε επαφή με το πώμα βαλβίδας (σχήμα 10).
- Επιθεωρήστε την κάτω επιφάνεια έδρασης εκεί όπου το πώμα βαλβίδας έρχεται σε επαφή με το δακτύλιο έδρας, για φθορά ή ζημιά η οποία ενδέχεται να αποτρέψει τη σωστή λειτουργία της βαλβίδας. Επίσης, επιθεωρήστε την επάνω επιφάνεια έδρασης εντός της θαλάμης εκεί όπου το παρέμβυσμα πώματος C-seal έρχεται σε επαφή με τη θαλάμη και επιθεωρήστε την επιφάνεια στεγανοποίησης εκεί όπου το παρέμβυσμα πώματος C-seal έρχεται σε επαφή με το πώμα (σχήμα 10).
- Αντικαταστήστε ή επισκευάστε τα εσωτερικά μέρη (trim) σύμφωνα με την παρακάτω διαδικασία για τη λείανση μεταλλικών εδρών, την εκ νέου μηχανουργική επεξεργασία μεταλλικών εδρών ή σύμφωνα με άλλες διαδικασίες συντήρησης πώματος βαλβίδας, όπως ενδεικνύται.

### Λείανση μεταλλικών εδρών (Κατασκευές C-seal)

Πριν τοποθετήσετε νέο παρέμβυσμα πώματος C-seal, λειάνετε την κάτω επιφάνεια έδρασης (πώμα βαλβίδας στο δακτύλιο έδρας, σχήμα 10) ακολουθώντας τις κατάλληλες οδηγίες στην ενότητα Λείανση εδρών του παρόντος εγχειριδίου.

### Εκ νέου μηχανουργική επεξεργασία μεταλλικών εδρών (Κατασκευές C-seal)

Βλ. σχήμα 11. Το πώμα βαλβίδας με παρέμβυσμα μεταλλικού πώματος C-seal διαθέτει δύο επιφάνειες έδρασης. Η μια επιφάνεια έδρασης βρίσκεται εκεί όπου το πώμα βαλβίδας έρχεται σε επαφή με το δακτύλιο έδρας. Η δεύτερη επιφάνεια έδρασης βρίσκεται εκεί όπου το παρέμβυσμα πώματος C-seal έρχεται σε επαφή με την επάνω επιφάνεια έδρασης του κλωβού. Αν υποβάλετε σε μηχανουργική επεξεργασία τις έδρες στο δακτύλιο έδρας και/ή το πώμα, πρέπει να υποβάλετε σε μηχανουργική επεξεργασία μια περιοχή έδρασης στη θαλάμη με αντίστοιχη διάσταση.

## ΠΡΟΣΟΧΗ

**Αν αφαιρεθεί μέταλλο από το δακτύλιο έδρας και το πώμα και δεν αφαιρεθεί αντίστοιχη ποσότητα από την περιοχή έδρασης της θαλάμης, το παρέμβυσμα πώματος C-seal θα συνθλιβεί καθώς κλείνει η βαλβίδα και ο συγκρατητήρας του C-seal θα κτυπήσει στην περιοχή έδρασης της θαλάμης, αποτρέποντας το κλείσιμο της βαλβίδας.**

### Αντικατάσταση εσωτερικών μερών (Κατασκευές C-seal)

- Εφαρμόστε κατάλληλο λιπαντικό υψηλής θερμοκρασίας στην εσωτερική διάμετρο του παρεμβύσματος πώματος C-seal. Επίσης, λιπάνετε την εξωτερική διάμετρο του πώματος βαλβίδας εκεί όπου το παρέμβυσμα πώματος C-seal πρέπει να πιεστεί στη σωστή θέση στεγανοποίησης (σχήμα 6).
- Προσανατολίστε το παρέμβυσμα πώματος C-seal για σωστή στεγανοποίηση με βάση τη φορά ροής του υγρού διεργασίας μέσω της βαλβίδας.
  - Το ανοικτό εσωτερικό μέρος του παρεμβύσματος πώματος C-seal πρέπει να βλέπει προς τα πάνω σε βαλβίδα με κατασκευή για ροή προς τα πάνω (σχήμα 6).
  - Το ανοικτό εσωτερικό μέρος του παρεμβύσματος πώματος C-seal πρέπει να βλέπει προς τα κάτω σε βαλβίδα με κατασκευή για ροή προς τα κάτω (σχήμα 6).

### Σημείωση

Πρέπει να χρησιμοποιείτε εργαλείο εγκατάστασης για τη σωστή τοποθέτηση του παρεμβύσματος πώματος C-seal στο πώμα βαλβίδας. Διατίθεται ένα εργαλείο ως ανταλλακτικό της Fisher, ή μπορείτε να κατασκευάσετε ένα εργαλείο ακολουθώντας τις διαστάσεις που παρέχονται στο σχήμα 7.

- Τοποθετήστε το παρέμβυσμα πώματος C-seal πάνω από το επάνω μέρος του πώματος βαλβίδας και πιέστε το στο πώμα χρησιμοποιώντας το εργαλείο εγκατάστασης. Πιέστε προσεκτικά το παρέμβυσμα πώματος C-seal στο πώμα μέχρι το εργαλείο εγκατάστασης να έλθει σε επαφή με την οριζόντια επιφάνεια αναφοράς του πώματος βαλβίδας (σχήμα 8).

- Εφαρμόστε κατάλληλο λιπαντικό υψηλής θερμοκρασίας στα σπειρώματα του πώματος. Στη συνέχεια, τοποθετήστε το συγκρατητήρα του C-seal στο πώμα και σφίξτε το συγκρατητήρα χρησιμοποιώντας κατάλληλο εργαλείο όπως κλειδί με μάντζα.
- Χρησιμοποιώντας κατάλληλο εργαλείο όπως ζουμπά κεντραρίσματος, εμπήξτε τα σπειρώματα στο επάνω μέρος του πώματος σε ένα σημείο (σχήμα 9) για να ασφαλίσετε το συγκρατητήρα του C-seal.
- Αντικαταστήστε το δακτύλιο (δακτύλιους) εμβόλου ακολουθώντας τις οδηγίες που παρέχονται στην ενότητα Αντικατάσταση εσωτερικών μερών του παρόντος εγχειριδίου.
- Επανατοποθετήστε το συγκρότημα δακτύλιου έδρας, θαλάμης, πώματος/συγκρατητήρα και το στέλεχος στον κορμό βαλβίδας και επανασυναρμολογήστε πλήρως το συγκρότημα βαλβίδας ακολουθώντας τις κατάλληλες οδηγίες που παρέχονται στην ενότητα Αντικατάσταση εσωτερικών μερών του παρόντος εγχειριδίου.

## ΠΡΟΣΟΧΗ

Για να αποφύγετε υπερβολική διαρροή και διάβρωση της έδρας, το πώμα βαλβίδας πρέπει αρχικά να εδράζεται με επαρκή δύναμη ώστε να υπερνικήσει την αντίσταση του παρεμβύσματος πώματος C-seal και να έλθει σε επαφή με το δακτύλιο έδρας. Μπορείτε να εδράσετε σωστά το πώμα βαλβίδας, εφαρμόζοντας το πλήρες φορτίο του ενεργοποιητή. Η δύναμη αυτή επαρκεί για να ωθήσει το πώμα βαλβίδας στο δακτύλιο έδρας, παρέχοντας έτσι στο παρέμβυσμα πώματος C-seal ένα προκαθορισμένο μόνιμο σετ. Μόλις γίνει αυτό, το συγκρότημα πώματος/συγκρατητήρα, η θαλάμη και ο δακτύλιος έδρας γίνονται ένα ταιριαστό σετ.

Ενώ εφαρμόζεται πλήρης δύναμη ενεργοποιητή και το πώμα βαλβίδας έχει εδράσει πλήρως, ευθυγραμμίστε την κλίμακα ένδειξης διαδρομής ενεργοποιητή με το κάτω άκρο της διαδρομής της βαλβίδας. Ανατρέξτε στο κατάλληλο εγχειρίδιο οδηγιών ενεργοποιητή για πληροφορίες σχετικά με αυτή τη διαδικασία.

## Κάλυμμα με παρέμβυσμα τύπου φυσούνας ENVIRO-SEAL

### Αντικατάσταση απλού κολάρου ή επεκτασης κολάρου με κολάρο με παρέμβυσμα τύπου φυσούνας ENVIRO-SEAL (συγκρότημα στελέχους/φυσούνας)

- Βγάλτε τον ενεργοποιητή και το κάλυμμα, ακολουθώντας τα βήματα 1 έως 5 της διαδικασίας αντικατάστασης παρεμβύσματος (σαλαμάστρας) που αναφέρεται στην ενότητα Συντήρηση.
- Ανασηκώστε τη θαλάμη.
- Βγάλτε την υπάρχουσα τσιμούχα κολάρου και απορρίψτε την. Καλύψτε το άνοιγμα στον κορμό βαλβίδας για να προστατέψετε τις επιφάνειες στεγανοποίησης και να μην επιτρέψετε την είσοδο ξένων σωματιδίων στην κοιλότητα του κορμού βαλβίδας.

#### Σημείωση

Το συγκρότημα στελέχους/φυσούνας ENVIRO-SEAL για βαλβίδες easy-e είναι διαθέσιμο μόνο με κοχλιωτή σύνδεση με διάτρηση πώματος/προσαρμογέα/στελέχους. Το υπάρχον πώμα βαλβίδας μπορεί να επαναχρησιμοποιηθεί με το νέο συγκρότημα στελέχους/φυσούνας ή μπορείτε να τοποθετήσετε νέο πώμα.

- Επιθεωρήστε το υπάρχον πώμα βαλβίδας. Αν το πώμα βρίσκεται σε καλή κατάσταση, μπορεί να επαναχρησιμοποιηθεί με το νέο συγκρότημα στελέχους/φυσούνας ENVIRO-SEAL. Για να βγάλετε το υπάρχον πώμα βαλβίδας από το στέλεχος, πρώτα, τοποθετήστε το υπάρχον συγκρότημα στελέχους/πώματος σε σφιγκτήρα με μαλακές σιαγόνες ή άλλο τύπο μέγκενης, ώστε οι σιαγόνες να πιάσουν το τμήμα του πώματος βαλβίδας που δεν αποτελεί επιφάνεια έδρασης. Βγάλτε τον πείρο με κτύπημα ή με τρυπανάκι (στοιχείο 8).
- Στη συνέχεια, αντιστρέψτε το συγκρότημα στελέχους/πώματος στο σφιγκτήρα με μαλακές σιαγόνες ή στη μέγκενη. Πιάστε το στέλεχος βαλβίδας από κατάλληλο σημείο και ξεβιδώστε το υπάρχον πώμα από το στέλεχος βαλβίδας.

## ΠΡΟΣΟΧΗ

Κατά την εγκατάσταση πώματος βαλβίδας στο συγκρότημα στελέχους/φυσούνας ENVIRO-SEAL, το στέλεχος βαλβίδας δεν πρέπει να περιστρέφεται. Μπορεί να προκληθεί ζημιά στη φυσούνα.

Μην πιάνετε το περιβλήμα φυσούνας ή άλλα εξαρτήματα του συγκροτήματος στελέχους/φυσούνας. Πιάστε μόνο τα επίπεδα μέρη του στελέχους εκεί όπου αυτό εκτείνεται πέρα από το επάνω μέρος του περιβλήματος φυσούνας.

**Σημείωση**

Το συγκρότημα στελέχους/φυσούνας ENVIRO-SEAL έχει στέλεχος ενός τεμαχίου.

6. Για να προσαρτήσετε το πώμα βαλβίδας στο στέλεχος του νέου συγκροτήματος στελέχους/φυσούνας ENVIRO-SEAL, είναι αναγκαίο να συνδέσετε πρώτα το πώμα στον προσαρμογέα (στοιχείο 24). Εντοπίστε τον προσαρμογέα. Λάβετε υπόψη ότι δεν έχει διανοιχτεί οπή στα σπειρώματα όπου το πώμα βιδώνεται στον προσαρμογέα. Ασφαλίστε το πώμα βαλβίδας σε σφιγκτήρα με μαλακές σιαγόνες ή άλλο τύπο μέγκενης. Μην πιάνετε το πώμα από οποιαδήποτε επιφάνεια έδρασης. Τοποθετήστε το πώμα στο σφιγκτήρα ή τη μέγκενη, για να διευκολύνετε το βίδωμα του προσαρμογέα. Βιδώστε τον προσαρμογέα στο πώμα βαλβίδας και σφίξτε τον με την κατάλληλη τιμή ροπής στρέψης.
7. Επιλέξτε τρυπανάκι κατάλληλου μεγέθους και κάντε διάτρηση μέσω του προσαρμογέα, χρησιμοποιώντας την οπή του πώματος βαλβίδας ως οδηγό. Βγάλτε τυχόν υπολείμματα μετάλλου ή αποξέσεις και περάστε νέο πείρο (στοιχείο 8, σχήματα 19, 20 και 21) ώστε να ασφαλίσει μαζί το συγκρότημα πώματος/προσαρμογέα.
8. Προσαρτήστε το συγκρότημα πώματος/προσαρμογέα στο συγκρότημα στελέχους/φυσούνας ENVIRO-SEAL, ασφαρίζοντας πρώτα το συγκρότημα στελέχους/φυσούνας σε σφιγκτήρα με μαλακές σιαγόνες ή άλλο τύπο μέγκενης, ώστε οι σιαγόνες του σφιγκτήρα ή η μέγκενη να πιάνουν το επίπεδο τμήμα του στελέχους που εκτείνεται πέρα από το επάνω μέρος του περιβλήματος φυσούνας. Βιδώστε το συγκρότημα πώματος/προσαρμογέα βαλβίδας στο στέλεχος βαλβίδας. Σφίξτε το συγκρότημα πώματος/προσαρμογέα μέχρι να εφαρμόσει σφιχτά. Στη συνέχεια, στρέψτε το συγκρότημα πώματος/προσαρμογέα στην επόμενη οπή πείρου στο στέλεχος βαλβίδας. Περάστε τον νέο πείρο (στοιχείο 36, σχήμα 18) για να κλειδώσει το συγκρότημα.
9. Τοποθετήστε το δακτύλιο έδρας (στοιχείο 9). Αντικαταστήστε, αν χρειάζεται.

**Πίνακας 6. Συνιστώμενη ροπή στρέψης για τα παξιμάδια φλάντζας του κολάρου με παρέμβυσμα τύπου φυσούνας ENVIRO-SEAL**

ΜΕΓΕΘΟΣ ΒΑΛΒΙΔΑΣ, NPS	ΔΙΑΜΕΤΡΟΣ ΣΤΕΛΕΧΟΥΣ ΒΑΛΒΙΔΑΣ ΔΙΑΜΕΣΟΥ ΤΟΥ ΠΑΡΕΜΒΥΣΜΑΤΟΣ	ΕΛΑΧΙΣΤΗ ΡΟΠΗ ΣΤΡΕΨΗΣ		ΜΕΓΙΣΤΗ ΡΟΠΗ ΣΤΡΕΨΗΣ	
		Nm	lb-in.	Nm	lb-in.
1/2 - 2	1/2	2	22	4	33
3 - 8	1	5	44	8	67

10. Τοποθετήστε νέα τσιμούχα (στοιχείο 10) στον κορμό βαλβίδας στη θέση της τσιμούχας κολάρου. Εγκαταστήστε το νέο συγκρότημα στελέχους/φυσούνας με πώμα/βαλβίδας/προσαρμογέα, τοποθετώντας το στον κορμό βαλβίδας στο επάνω μέρος της νέας τσιμούχας φυσούνας.
11. Τοποθετήστε νέα τσιμούχα (στοιχείο 22) πάνω από το συγκρότημα στελέχους/φυσούνας. Τοποθετήστε το νέο κολάρο ENVIRO-SEAL πάνω από το συγκρότημα στελέχους/φυσούνας.

**Σημείωση**

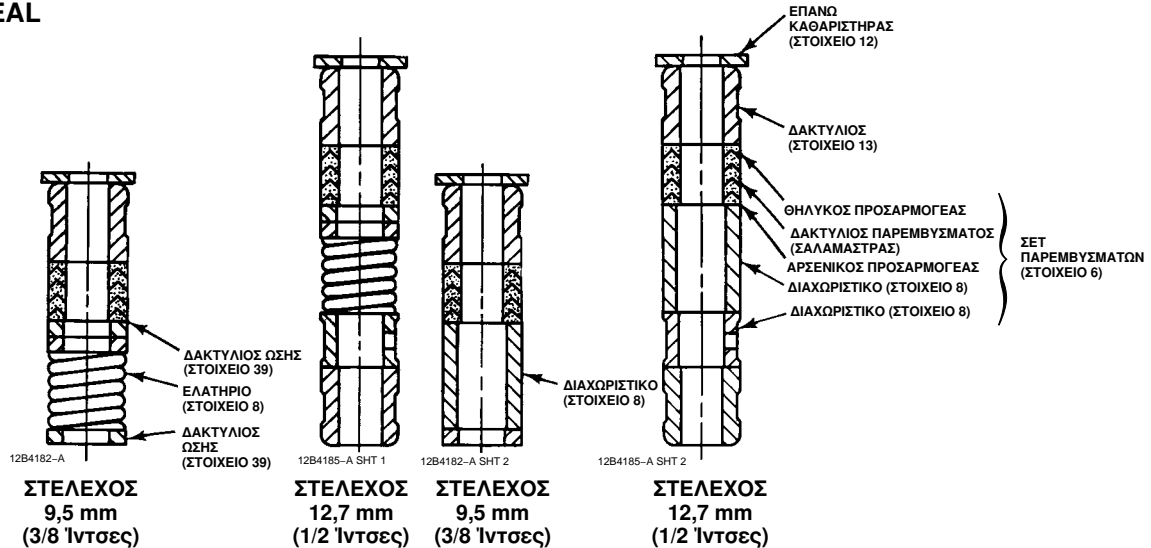
Τα μπουζόνια και τα παξιμάδια πρέπει να τοποθετούνται έτσι ώστε το εμπορικό σήμα του κατασκευαστή και η σήμανση βαθμίδας υλικού να είναι ορατά, επιτρέποντας την εύκολη σύγκριση με τα υλικά που επιλέχθηκαν και τεκμηριώθηκαν στη σειριακή κάρτα της Emerson/Fisher που παρέχεται μαζί με το προϊόν αυτό.

**▲ ΠΡΟΕΙΔΟΠΟΙΗΣΗ**

Μπορεί να προκληθούν σωματικές βλάβες ή ζημιά στον εξοπλισμό, αν χρησιμοποιηθούν ακατάλληλα υλικά στα μπουζόνια και τα παξιμάδια ή ακατάλληλα εξαρτήματα. Μη λειτουργείτε ή συναρμολογείτε αυτό το προϊόν με μπουζόνια και παξιμάδια που δεν είναι εγκεκριμένα από το τμήμα μηχανολογίας της Emerson/Fisher και/ή δεν αναφέρονται στη σειριακή κάρτα που παρέχεται μαζί με το προϊόν αυτό. Η χρήση μη εγκεκριμένων υλικών και εξαρτημάτων μπορεί να οδηγήσει σε καταπονήσεις που υπερβαίνουν τα όρια σχεδίασης ή κωδικού που προβλέπονται γι' αυτήν την συγκεκριμένη λειτουργία. Τοποθετήστε μπουζόνια στα οποία είναι ορατή η σήμανση βαθμίδας υλικού και η σήμανση ταυτοποίησης του κατασκευαστή. Επικοινωνήστε αμέσως με το [γραφείο πωλήσεων της Emerson](#), αν υπάρχει υποψία ασυμφωνίας μεταξύ των πραγματικών εξαρτημάτων και των εγκεκριμένων εξαρτημάτων.

12. Λιπάνετε σωστά τα ακέφαλα μπουζόνια του κολάρου. Τοποθετήστε και σφίξτε τα εξαγωνικά παξιμάδια του κολάρου στη σωστή ροπή στρέψης.
13. Τοποθετήστε το νέο παρέμβυσμα και τα μεταλλικά εξαρτήματα του στυπιοθαλάμου σύμφωνα με την κατάλληλη διάταξη που φαίνεται στο σχήμα 12 ή 13.

**Σχήμα 12. Διάταξη παρεμβύσματος από PTFE για χρήση σε κολάρα με παρέμβυσμα τύπου φυσούνας ENVIRO-SEAL**

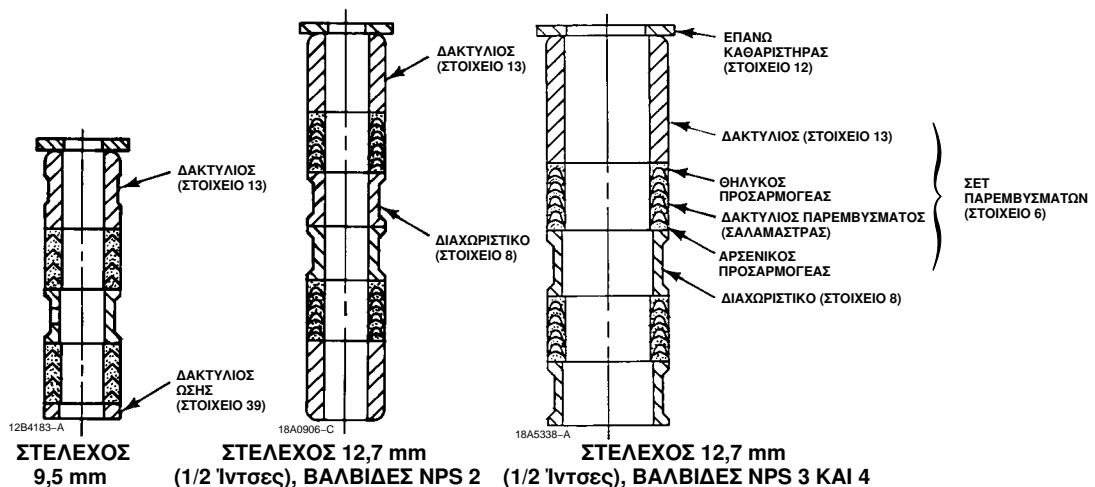


ΓΙΑ ΤΑ ΕΞΑΡΤΗΜΑΤΑ ΣΤΥΠΙΟΘΑΛΑΜΟΥ S31600 (316 SST)

ΓΙΑ ΟΛΑ ΤΑ ΥΛΙΚΑ ΣΤΥΠΙΟΘΑΛΑΜΟΥ ΕΚΤΟΣ ΑΠΟ ΤΟ S31600

A5885 / IL

**ΔΙΑΤΑΞΕΙΣ ΜΕ ΕΝΑ ΠΑΡΕΜΒΥΣΜΑ**



A5886 / IL

**ΔΙΑΤΑΞΕΙΣ ΜΕ ΔΥΟ ΠΑΡΕΜΒΥΣΜΑΤΑ**

14. Τοποθετήστε τη φλάντζα παρεμβύσματος. Λιπάνετε σωστά τα ακέφαλα μπουλόνια φλάντζας παρεμβύσματος και την επιφάνεια των παξιμαδιών φλάντζας παρεμβύσματος.

Για τη σαλαμάστρα από γραφίτη, σφίξτε τα παξιμαδία φλάντζας παρεμβύσματος (σαλαμάστρας) στη μέγιστη συνιστώμενη ροπή στρέψης που φαίνεται στον πίνακα 6. Στη συνέχεια, ξεσφίξτε τα παξιμαδία φλάντζας παρεμβύσματος και ξανασφίξτε τα στη συνιστώμενη ελάχιστη ροπή στρέψης που φαίνεται στον πίνακα 6.

Για άλλους τύπους παρεμβύσματος (σαλαμάστρας), σφίξτε τα παξιμαδία φλάντζας παρεμβύσματος εναλλάξ, ανά ίσα διαστήματα ροπής στρέψης, μέχρι ένα από τα παξιμαδία να φτάσει στην ελάχιστη συνιστώμενη ροπή στρέψης που φαίνεται στον πίνακα 6. Στη συνέχεια, σφίξτε τα υπόλοιπα παξιμαδία φλάντζας μέχρι η φλάντζα παρεμβύσματος να είναι στο ίδιο ύψος και υπό γωνία 90 μοιρών ως προς το στέλεχος βαλβίδας.

15. Τοποθετήστε τα εξαρτήματα ένδειξης διαδρομής και τα κόντρα παξιμαδία στελέχους και τοποθετήστε τον ενεργοποιητή στον κορμό βαλβίδας σύμφωνα με τη διαδικασία που αναφέρεται στο αντίστοιχο εγχειρίδιο οδηγιών ενεργοποιητή.

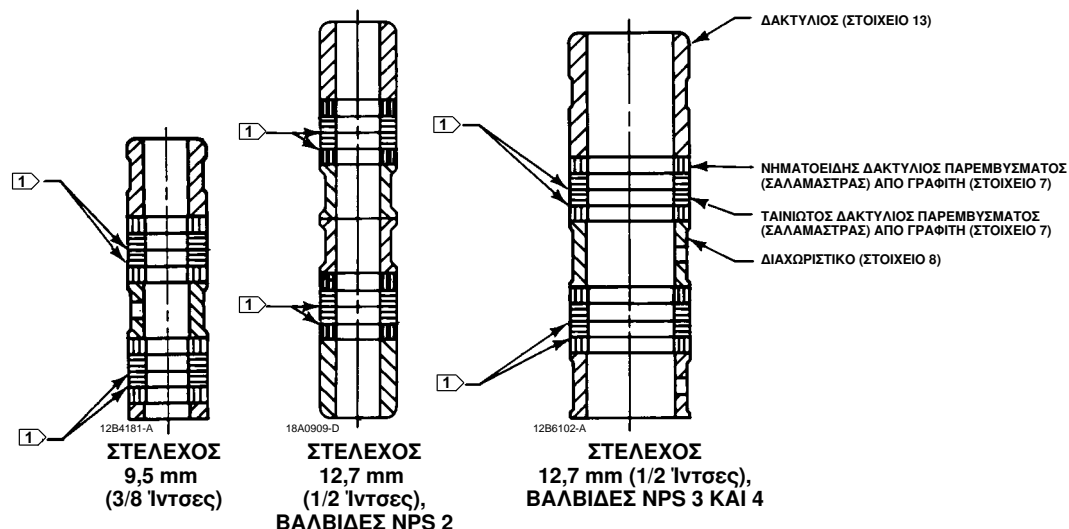
## Αντικατάσταση τοποθετημένου κολάρου με παρέμβυσμα τύπου φυσούνας ENVIRO-SEAL (συγκρότημα στελέχους/φυσούνας)

1. Βγάλτε τον ενεργοποιητή και το κολάρο, ακολουθώντας τα βήματα 1 έως 5 της διαδικασίας αντικατάστασης παρεμβύσματος (σαλαμάστρας) που αναφέρεται στην ενότητα Συντήρηση.
2. Ανασηκώστε τη θαλάμη. Βγάλτε την υπάρχουσα τσιμούχα κολάρου και τσιμούχα φυσούνας και απορρίψτε τις. Καλύψτε το άνοιγμα στον κορμό βαλβίδας για να προστατέψετε τις επιφάνειες στεγανοποίησης και να μην επιτρέψετε την είσοδο ξένων σωματιδίων στην κοιλότητα του κορμού βαλβίδας.

### Σημείωση

Το συγκρότημα στελέχους/φυσούνας ENVIRO-SEAL για βαλβίδες easy-e είναι διαθέσιμο μόνο με κοχλιωτή σύνδεση με πείρο πώματος/προσαρμογέα/στελέχους. Το υπάρχον πώμα βαλβίδας μπορεί να επαναχρησιμοποιηθεί με το νέο συγκρότημα στελέχους/φυσούνας ή μπορείτε να τοποθετήσετε νέο πώμα. Αν το υπάρχον πώμα βαλβίδας επαναχρησιμοποιηθεί, και ο προσαρμογέας είναι σε καλή κατάσταση, μπορεί επίσης να επαναχρησιμοποιηθεί. Ωστόσο, μην επαναχρησιμοποιείτε ποτέ παλιό προσαρμογέα με νέο πώμα βαλβίδας. Αν χρησιμοποιήσετε παλιό προσαρμογέα με νέο πώμα βαλβίδας, απαιτείται να διανοίξετε νέα σπή πείρου στον προσαρμογέα. Αυτό εξασθενίζει τον προσαρμογέα και μπορεί να προκαλέσει αστοχία κατά τη διάρκεια της λειτουργίας. Ωστόσο, το χρησιμοποιημένο πώμα βαλβίδας μπορεί να επαναχρησιμοποιηθεί με νέο προσαρμογέα.

### Σχήμα 13. Διάταξη παρεμβύσματος με δύο ταινιωτούς/νηματοειδείς δακτύλιους από γραφίτη, για χρήση σε κολάρου με παρέμβυσμα τύπου φυσούνας ENVIRO-SEAL



A5887

#### ΣΗΜΕΙΩΣΕΙΣ:

1 > ΠΡΟΣΤΑΤΕΥΤΙΚΕΣ ΡΟΔΕΛΕΣ ΑΠΟ ΨΕΥΔΑΡΓΥΡΟ ΜΕ ΠΛΑΧΟΣ 0,102 mm (0,004 ίντσες), ΧΡΗΣΙΜΟΠΟΙΗΣΤΕ ΜΟΝΟ ΜΙΑ ΚΑΤΩ ΑΠΟ ΚΑΘΕ ΤΑΙΝΙΩΤΟ ΔΑΚΤΥΛΙΟ ΑΠΟ ΓΡΑΦΙΤΗ.

3. Επιθεωρήστε το υπάρχον πώμα βαλβίδας και προσαρμογέα. Αν είναι σε καλή κατάσταση, μπορούν να επαναχρησιμοποιηθούν με το νέο συγκρότημα στελέχους/φυσούνας και δεν χρειάζεται να διαχωριστούν.

## ΠΡΟΣΟΧΗ

Κατά την αφαίρεση/εγκατάσταση πώματος βαλβίδας στο συγκρότημα στελέχους/φυσούνας ENVIRO-SEAL, το στέλεχος βαλβίδας δεν πρέπει να περιστρέφεται. Μπορεί να προκληθεί ζημιά στη φυσούνα.

Μην πιάνετε το περιβλήμα φυσούνας ή άλλα εξαρτήματα του συγκροτήματος στελέχους/φυσούνας. Πιάστε μόνο τα επίπεδα μέρη του στελέχους εκεί όπου αυτό εκτείνεται πέρα από το επάνω μέρος του περιβλήματος φυσούνας.

### Σημείωση

Το συγκρότημα στελέχους/φυσούνας ENVIRO-SEAL έχει στέλεχος ενός τεμαχίου.

4. Αν το πώμα βαλβίδας και ο προσαρμογέας δεν βρίσκονται σε καλή κατάσταση και πρέπει να αντικατασταθούν, το συγκρότημα πώματος βαλβίδας/προσαρμογέα πρέπει πρώτα να αφαιρεθεί από το συγκρότημα στελέχους/φυσούνας και στη συνέχεια το πώμα βαλβίδας να αφαιρεθεί από τον προσαρμογέα. Πρώτα, τοποθετήστε το συγκρότημα στελέχους/φυσούνας και το πώμα βαλβίδας σε σφιγκτήρα με μαλακές σιαγόνες ή άλλο τύπο μέγκενης, ώστε οι σιαγόνες να πιάνουν το τμήμα του πώματος βαλβίδας που δεν αποτελεί επιφάνεια έδρασης. Βγάλτε τον πείρο με κτύπημα ή με τρυπανάκι (στοιχείο 8, σχήμα 19, 20 ή 21). Βγάλτε τον πείρο (στοιχείο 36, σχήμα 18).
5. Στη συνέχεια, αντιστρέψτε το συγκρότημα στελέχους/φυσούνας και πώματος προσαρμογέα στο σφιγκτήρα με μαλακές σιαγόνες ή στη μέγκενη. Πιάστε τα επίπεδα τμήματα του στελέχους βαλβίδας ακριβώς κάτω από τα σπειρώματα για τη σύνδεση ενεργοποιητή/στελέχους. Ξεβιδώστε το συγκρότημα πώματος/προσαρμογέα από το συγκρότημα στελέχους/φυσούνας. Ξεβιδώστε το πώμα βαλβίδας από τον προσαρμογέα.
6. Για να προσαρτήσετε είτε το υπάρχον ή το νέο πώμα βαλβίδας στο στέλεχος του νέου συγκροτήματος στελέχους/φυσούνας ENVIRO-SEAL, συνδέστε πρώτα το πώμα στον προσαρμογέα (αν το πώμα βαλβίδας αφαιρέθηκε από τον προσαρμογέα) ως εξής:
  - α. Εντοπίστε τον προσαρμογέα. Λάβετε υπόψη ότι δεν έχει διανοιχτεί οπή στα σπειρώματα όπου το πώμα βιδώνεται στον προσαρμογέα.
  - β. Ασφαλίστε το πώμα βαλβίδας σε σφιγκτήρα με μαλακές σιαγόνες ή άλλο τύπο μέγκενης. Μην πιάνετε το πώμα από οποιαδήποτε επιφάνεια έδρασης. Τοποθετήστε το πώμα στο σφιγκτήρα ή τη μέγκενη, για να διευκολύνετε το βίδωμα του προσαρμογέα.
  - γ. Βιδώστε τον προσαρμογέα στο πώμα βαλβίδας και σφίξτε τον με την κατάλληλη τιμή ροπής στρέψης.
7. Ολοκληρώστε την εγκατάσταση ακολουθώντας τα βήματα 7 έως 15 των οδηγιών εγκατάστασης κολάρων με παρέμβυσμα τύπου φυσούνας ENVIRO-SEAL που παρέχονται παραπάνω.

## Καθαρισμός του κολάρου με παρέμβυσμα τύπου φυσούνας ENVIRO-SEAL

Το κολάρο με παρέμβυσμα τύπου φυσούνας ENVIRO-SEAL έχει σχεδιαστεί έτσι ώστε να μπορεί να καθαριστεί ή να ελεγχθεί για διαρροή. Ανατρέξτε στο σχήμα 18 για την απεικόνιση του κολάρου με παρέμβυσμα τύπου φυσούνας ENVIRO-SEAL. Εκτελέστε τα παρακάτω βήματα για την εξαέρωση ή τη δοκιμή για διαρροή.

1. Βγάλτε τις δύο διαμετρικά αντίθετες τάπες σωλήνα (στοιχείο 16).
2. Συνδέστε υγρό καθαρισμού σε μία από τις συνδέσεις τάπας σωλήνα.
3. Τοποθετήστε κατάλληλο σωλήνα ή σωλήνωση στην άλλη σύνδεση τάπας σωλήνας για να συλλέξετε το υγρό καθαρισμού ή να κάνετε σύνδεση με αναλυτή για δοκιμή διαρροής.
4. Αφού ο καθαρισμός ή η δοκιμή για διαρροή έχει ολοκληρωθεί, αφαιρέστε το σωλήνα ή τη σωλήνωση και επανατοποθετήστε τις τάπες σωλήνα (στοιχείο 16).

## Παραγγελία εξαρτημάτων

Σε κάθε συγκρότημα κορμού βαλβίδας-κολάρου αντιστοιχεί ένας αριθμός σειράς, ο οποίος βρίσκεται στη βαλβίδα. Αυτός ο ίδιος αριθμός εμφανίζεται επίσης στην πινακίδα ενεργοποιητή όταν η βαλβίδα αποστέλλεται από το εργοστάσιο ως μέρος του συγκροτήματος βαλβίδας ελέγχου. Ανατρέξτε στον αριθμό σειράς όταν επικοινωνείτε με το [γραφείο πωλήσεων της Emerson](#) ή τον επιχειρηματικό συνεργάτη της στην περιοχή σας για τεχνική βοήθεια. Κατά την παραγγελία ανταλλακτικών, ανατρέξτε στον αριθμό σειράς και στον αριθμό εξαρτήματος 11 χαρακτήρων του κάθε εξαρτήματος που θέλετε, οι οποίοι περιέχονται στον παρακάτω κατάλογο εξαρτημάτων ή kit εξαρτημάτων.

### **▲ ΠΡΟΕΙΔΟΠΟΙΗΣΗ**

Χρησιμοποιείτε μόνο γνήσια ανταλλακτικά Fisher. Τα εξαρτήματα που δεν παρέχονται από την Emerson Automation Solutions δεν πρέπει, σε καμία περίπτωση, να χρησιμοποιούνται σε οποιαδήποτε βαλβίδα Fisher, διότι κάτι τέτοιο ενδέχεται να ακυρώσει την εγγύηση, να επηρεάσει αρνητικά την απόδοση της βαλβίδας και μπορεί να προκαλέσει σωματικές βλάβες και υλικές ζημιές.



## ΚΙΤ ΕΞΑΡΤΗΜΑΤΩΝ

### Σημείωση

Τα κιτ δεν ισχύουν για εσωτερικά μέρη (trim) N10276, N08020 ή N04400.

### Κιτ τσιμουχών

**Gasket Kits (includes keys 10, 12, 13, and 51; plus 11, 14, and 20 on some restricted capacity valves)**

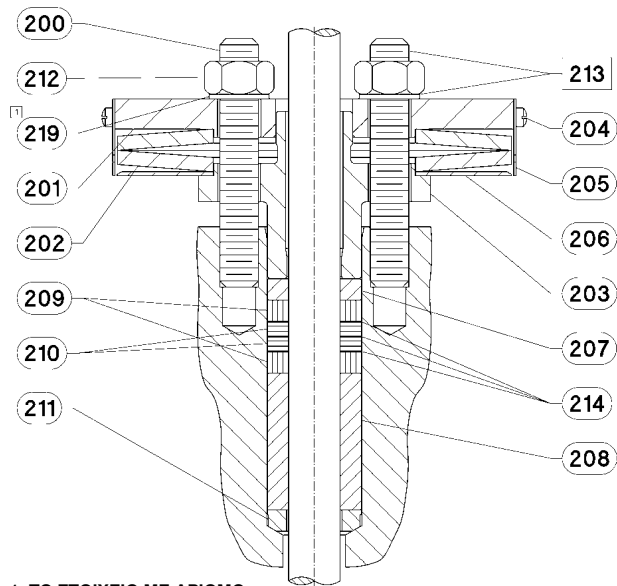
DESCRIPTION	Standard Trim Cage Whisper Trim I Cage Cavitrol III - 1 Stage Cage	Cavitrol III - 2 Stage Cage Whisper Trim III Cage WhisperFlo Cage
	-198 to 593°C (-325 to 1100°F)	-198 to 593°C (-325 to 1100°F)
Full Capacity Valves	Part Number	Part Number
NPS 1 & 1-1/4 (NPS 1 EAD)	RGASKETX162	RGASKETX422
NPS 1-1/2 (NPS 2 EAD)	RGASKETX172	RGASKETX432
NPS 2	RGASKETX182	RGASKETX442
NPS 2-1/2 (NPS 3 EAD)	RGASKETX192	RGASKETX452
NPS 3 (NPS 4 EAD)	RGASKETX202	RGASKETX462
NPS 4 (NPS 6 EAD)	RGASKETX212	RGASKETX472
NPS 6	RGASKETX222	RGASKETX482
NPS 8	RGASKETX232	10A3265X152
Restricted Capacity Valves		
NPS 1-1/2 x 1 (NPS 2 x 1 EAD)	RGASKETX242	---
NPS 2 x 1	RGASKETX252	---
NPS 2-1/2 x 1-1/2 (NPS 3 x 1-1/2 EAD)	RGASKETX262	---
NPS 3 x 2 (NPS 4 x 2 EAD)	RGASKETX272	---
NPS 4 x 2-1/2 (NPS 6 x 2-1/2 EAD)	RGASKETX282	---

### Κιτ παρεμβυσμάτων

**Standard Packing Repair Kits (Non Live-Loaded)**

REPAIR KIT MATERIAL	STEM DIAMETER, mm (INCH) YOKE BOSS DIAMETER, mm (INCH)				
	9.5 (3/8) 54 (2-1/8)	12.7 (1/2) 71 (2-13/16)	19.1 (3/4) 90 (3-9/16)	25.4 (1) 127 (5)	31.8 (1-1/4) 127 (5, 5H)
	Part Number				
PTFE (Contains keys 6, 8, 10, 11, and 12)	RPACKX00012	RPACKX00022	RPACKX00032	RPACKX000342	RPACKX000352
Double PTFE (Contains keys 6, 8, 11, and 12)	RPACKX00042	RPACKX00052	RPACKX00062	RPACKX000362	RPACKX000372
PTFE/Composition (Contains keys 7, 8, 11, and 12)	RPACKX00072	RPACKX00082	RPACKX00092	---	---
Single Graphite Ribbon/Filament (Contains keys 7 [ribbon ring], 7 [filament ring], 8, and 11)	RPACKX00102	RPACKX00112	RPACKX00122	---	---
Single Graphite Ribbon/Filament (Contains keys 7 [ribbon ring], 7 [filament ring], and 11)	---	---	---	RPACKX000532	RPACKX000542
Single Graphite Ribbon/Filament (Contains keys 7 [ribbon ring], 7 [filament ring])	RPACKX00132	RPACKX00142	RPACKX00152	---	---
Double Graphite Ribbon/Filament (Contains keys 7 [ribbon ring], 7 [filament ring], 8, and 11)	RPACKX00162	RPACKX00172	RPACKX00182	---	---

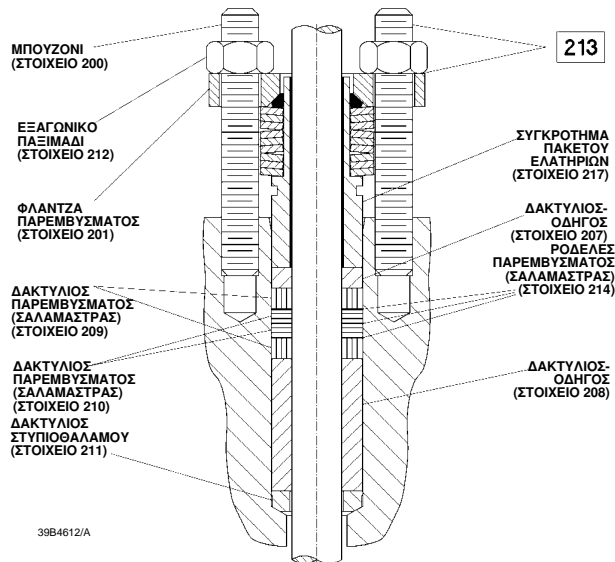
**Σχήμα 14. Τυπικό σύστημα παρεμβυσμάτων ULF από γραφίτη HIGH-SEAL**



1. ΤΟ ΣΤΟΙΧΕΙΟ ΜΕ ΑΡΙΘΜΟ 219 ΔΕΝ ΑΠΑΙΤΕΙΤΑΙ ΓΙΑ ΤΟ ΣΤΕΛΕΧΟΣ 9,5 mm (3/8 Ίντσες)

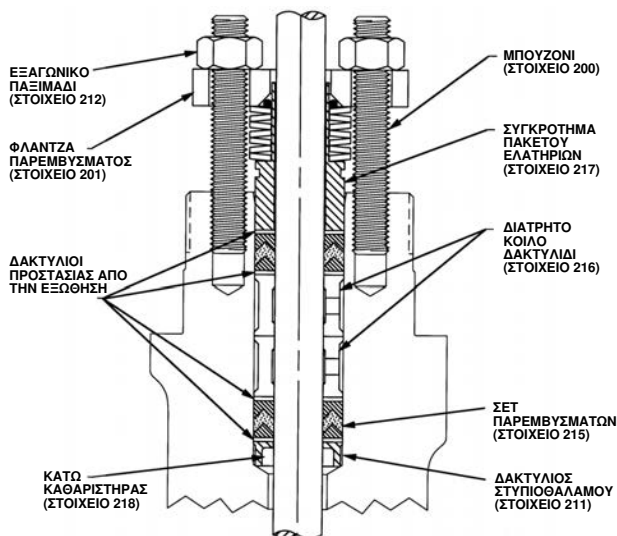
39B4153-A

**Σχήμα 16. Τυπικό σύστημα παρεμβυσμάτων ENVIRO-SEAL με σαλαμάστρα ULF από γραφίτη**



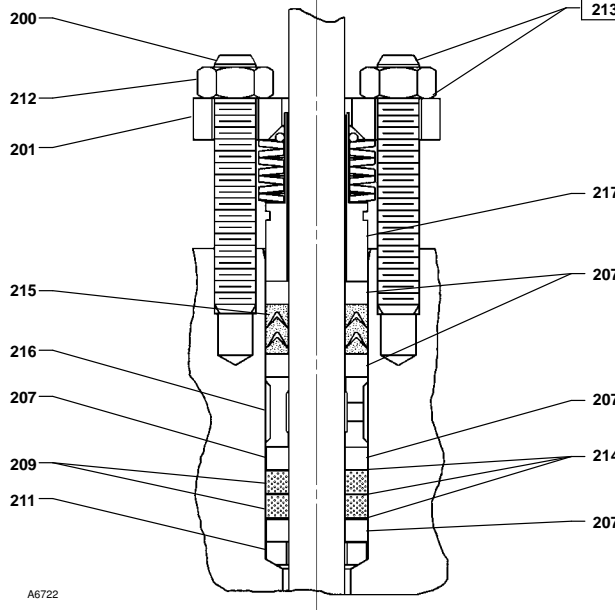
39B4612/A

**Σχήμα 15. Τυπικό σύστημα παρεμβυσμάτων ENVIRO-SEAL με σαλαμάστρα από PTFE**



A6297-1

**Σχήμα 17. Τυπικό σύστημα παρεμβυσμάτων ENVIRO-SEAL με διπλή σαλαμάστρα από PTFE**



A6722

## Κιτ μετατροπής σε παρέμβυσμα ENVIRO-SEAL

Τα κιτ μετατροπής περιλαμβάνουν εξαρτήματα για τη μετατροπή των βαλβίδων με υπάρχοντα τυπικά καλύμματα σε στυπιοθαλάμο ENVIRO-SEAL. Ανατρέξτε στο σχήμα 15 για τους αριθμούς στοιχείου του παρεμβύσματος από PTFE, στο σχήμα 16 για τους αριθμούς στοιχείου του παρεμβύσματος ULF από γραφίτη και στο σχήμα 17 για τους αριθμούς στοιχείου του διπλού παρεμβύσματος. Τα κιτ από PTFE περιλαμβάνουν τα στοιχεία 200, 201, 211, 212, 214, 215, 217, 218, πινακίδα και δεσμό καλωδίου. Τα κιτ ULF από γραφίτη περιλαμβάνουν τα στοιχεία 200, 201, 207, 208, 209, 210, 211, 212, 214, 216, 217, πινακίδα και δεσμό καλωδίου. Τα διπλά κιτ περιλαμβάνουν τα στοιχεία 200, 201, 207, 209, 211, 212, 214, 215, 216, 217, πινακίδα και δεσμό καλωδίου.

Οι κατασκευές στελέχους και στυπιοθαλάμου που δεν πληρούν τις προδιαγραφές φινιρίσματος στελέχους, τις ανοχές διαστάσεων και τις προδιαγραφές σχεδίασης της Fisher, μπορεί να αλλοιώσουν την απόδοση αυτού του κιτ παρεμβύσματος.

Για τους αριθμούς εξαρτήματος των ξεχωριστών μερών, ανατρέξτε στο εγχειρίδιο οδηγιών Σύστημα παρεμβυσμάτων ENVIRO-SEAL για βαλβίδες ολισθαίνοντος στελέχους, [D101642X012](#).

### ENVIRO-SEAL Packing Retrofit Kits

PACKING MATERIAL	STEM DIAMETER, mm (INCH) YOKE BOSS DIAMETER, mm (INCH)				
	9.5 (3/8) 54 (2-1/8)	12.7 (1/2) 71 (2-13/16)	19.1 (3/4) 90 (3-9/16)	25.4 (1) 127 (5)	31.8 (1-1/4) 127 (5, 5H)
	Part Number				
Double PTFE	RPACKXRT012	RPACKXRT022	RPACKXRT032	RPACKXRT042	RPACKXRT052
Graphite ULF	RPACKXRT262	RPACKXRT272	RPACKXRT282	RPACKXRT292	RPACKXRT302
Duplex	RPACKXRT212	RPACKXRT222	RPACKXRT232	RPACKXRT242	RPACKXRT252

## Κιτ επισκευής παρεμβύσματος ENVIRO-SEAL

Τα κιτ επισκευής περιλαμβάνουν εξαρτήματα για την αντικατάσταση των μαλακών υλικών παρεμβύσματος σε βαλβίδες που έχουν ήδη τοποθετημένες διατάξεις παρεμβύσματος ENVIRO-SEAL ή σε βαλβίδες στις οποίες έχει γίνει αναβάθμιση με κιτ μετατροπής σε παρέμβυσμα ENVIRO-SEAL. Ανατρέξτε στο σχήμα 15 για τους αριθμούς στοιχείου του παρεμβύσματος από PTFE, στο σχήμα 16 για τους αριθμούς στοιχείου του παρεμβύσματος ULF από γραφίτη και στο σχήμα 17 για τους αριθμούς στοιχείου του διπλού παρεμβύσματος. Τα κιτ επισκευής PTFE περιλαμβάνουν τα στοιχεία 214, 215 και 218. Τα κιτ επισκευής ULF από γραφίτη περιλαμβάνουν τα στοιχεία 207, 208, 209, 210 και 214. Τα κιτ επισκευής διπλού παρεμβύσματος περιλαμβάνουν τα στοιχεία 207, 209, 214 και 215.

Οι κατασκευές στελέχους και στυπιοθαλάμου που δεν πληρούν τις προδιαγραφές φινιρίσματος στελέχους, τις ανοχές διαστάσεων και τις προδιαγραφές σχεδίασης της Fisher, μπορεί να αλλοιώσουν την απόδοση αυτού του κιτ παρεμβύσματος.

Για τους αριθμούς εξαρτήματος των ξεχωριστών μερών, ανατρέξτε στο εγχειρίδιο οδηγιών Σύστημα παρεμβυσμάτων ENVIRO-SEAL για βαλβίδες ολισθαίνοντος στελέχους, [D101642X012](#).

### ENVIRO-SEAL Packing Repair Kits

PACKING MATERIAL	STEM DIAMETER, mm (INCH) YOKE BOSS DIAMETER, mm (INCH)				
	9.5 (3/8) 54 (2-1/8)	12.7 (1/2) 71 (2-13/16)	19.1 (3/4) 90 (3-9/16)	25.4 (1) 127 (5)	31.8 (1-1/4) 127 (5, 5H)
	Part Number				
Double PTFE (contains keys 214, 215, & 218)	RPACKX00192	RPACKX00202	RPACKX00212	RPACKX00222	RPACKX00232
Graphite ULF (contains keys 207, 208, 209, 210, and 214)	RPACKX00592	RPACKX00602	RPACKX00612	RPACKX00622	RPACKX00632
Duplex (contains keys 207, 209, 214, and 215)	RPACKX00292	RPACKX00302	RPACKX00312	RPACKX00322	RPACKX00332

Κιτ επισκευής κολάρου easy-e Low-e

Το κιτ αποτελείται από απλό κολάρο, σετ φλάντζας από γραφίτη / Inconel, κιτ μετατροπής παρεμβύσματος ENVIRO-SEAL, πατούρα παρεμβύσματος, μπουζόνια και παξιμάδια πατούρας παρεμβύσματος. Το νέο στέλεχος δεν περιλαμβάνεται.

Υλικό κολάρου	Τύπος παρεμβύσματος	Μέγεθος βαλβίδας, NPS	Μέγεθος στελέχους	Αριθμός εξαρτήματος		
WCC <sup>(1)</sup>	Παρέμβυσμα ENVIRO-SEAL από PTFE	0,5-1,25	3/8"	RLEPBNTX012		
		1,5	3/8"	RLEPBNTX022		
		2	1/2"	RLEPBNTX032		
		2,5	1/2"	RLEPBNTX042		
		3	1/2"	RLEPBNTX052		
		4	1/2"	RLEPBNTX062		
		6	3/4"	RLEPBNTX072		
	Παρέμβυσμα ENVIRO-SEAL από γραφίτη ULF	0,5-1,25	3/8"	RLEPBNTX152		
		1,5	3/8"	RLEPBNTX162		
		2	1/2"	RLEPBNTX172		
		2,5	1/2"	RLEPBNTX182		
		3	1/2"	RLEPBNTX192		
		4	1/2"	RLEPBNTX202		
		6	3/4"	RLEPBNTX212		
SST <sup>(1)</sup>	Παρέμβυσμα ENVIRO-SEAL από PTFE	0,5-1,25	3/8"	RLEPBNTX082		
		1,5	3/8"	RLEPBNTX092		
		2	1/2"	RLEPBNTX102		
		2,5	1/2"	RLEPBNTX112		
		3	1/2"	RLEPBNTX122		
		4	1/2"	RLEPBNTX132		
	Παρέμβυσμα ENVIRO-SEAL από γραφίτη ULF	0,5-1,25	3/8"	RLEPBNTX222		
		1,5	3/8"	RLEPBNTX232		
		2	1/2"	RLEPBNTX242		
		2,5	1/2"	RLEPBNTX252		
		3	1/2"	RLEPBNTX262		
		4	1/2"	RLEPBNTX272		
		WCC	Διπλό παρέμβυσμα ENVIRO-SEAL	0,5-1,25	3/8"	RLEPBNTX292
				1,5	3/8"	RLEPBNTX302
2	1/2"			RLEPBNTX322		
2,5	1/2"			RLEPBNTX332		
3	1/2"			RLEPBNTX342		
4	1/2"			RLEPBNTX352		
SST	Διπλό παρέμβυσμα ENVIRO-SEAL	6	3/4"	RLEPBNTX362		
		0,5-1,25	3/8"	RLEPBNTX372		
		1,5	3/8"	RLEPBNTX392		
		2	1/2"	RLEPBNTX412		
		2,5	1/2"	RLEPBNTX422		
		3	1/2"	RLEPBNTX432		
4	3/4"	RLEPBNTX442				

1. Συμβατό με το πρότυπο NACE MR0175-2003 και προγενέστερο, το πρότυπο NACE MR0175 / ISO 15156 (όλες οι αναθεωρήσεις) και το πρότυπο NACE MR0103 (όλες οι αναθεωρήσεις).

# Κατάλογος ανταλλακτικών

## Σημείωση

Οι αριθμοί εξαρτήματος φαίνονται μόνο για τα συνιστώμενα ανταλλακτικά. Για τους αριθμούς εξαρτήματος που δεν αναφέρονται, επικοινωνήστε με το [γραφείο πωλήσεων της Emerson](#) ή τον επιχειρηματικό συνεργάτη της στην περιοχή σας.

## Κάλυμμα (σχήμα 18)

### Στοιχείο Περιγραφή

- |    |   |
|----|---|
| 1  | Bonnet<br>If you need a bonnet and/or an ENVIRO-SEAL bellows seal bonnet as a replacement part, order by valve size and stem diameter, serial number, and desired material. |
| 2  | Extension Bonnet Baffle   |
| 3  | Packing Flange  |
| 3  | ENVIRO-SEAL bellows seal packing flange   |
| 4  | Packing Flange Stud   |
| 4  | ENVIRO-SEAL bellows seal stud bolt  |
| 5  | Packing Flange Nut  |
| 5  | ENVIRO-SEAL bellows seal packing flange nut   |
| 6* | Packing set, PTFE   |
| 6* | ENVIRO-SEAL bellows seal packing set  |
| 7* | Packing Ring, PTFE  |
| 7* | ENVIRO-SEAL bellows seal packing ring (4 req'd)   |
| 7* | ENVIRO-SEAL bellows seal packing ring (4 req'd)   |

### Στοιχείο Περιγραφή

- |     |  |
|-----|--|
| 8   | Spring   |
| 8   | Lantern Ring                                     |
| 8   | ENVIRO-SEAL bellows seal spring                  |
| 8   | ENVIRO-SEAL bellows seal spacer                  |
| 10  | Special Washer                                   |
| 11* | Packing Box Ring                                 |
| 12* | Upper Wiper, felt                                |
| 12* | ENVIRO-SEAL bellows seal upper wiper, felt       |
| 13  | Packing Follower                                 |
| 13* | ENVIRO-SEAL bellows seal bushing                 |
| 13* | ENVIRO-SEAL bellows seal bushing/liner           |
| 14  | Pipe Plug, for 1/4 NPT tapping in packing box    |
| 14  | Lubricator                                       |
| 14  | Lubricator/Isolating Valve                       |
| 15  | Yoke Locknut                                     |
| 15  | ENVIRO-SEAL bellows seal yoke locknut            |
| 16  | Pipe Plug for 1/2 NPT tapped extension bonnets   |
| 16  | ENVIRO-SEAL bellows seal pipe plug               |
| 20* | ENVIRO-SEAL bellows seal stem/bellows assembly   |
| 22* | ENVIRO-SEAL bellows seal bonnet gasket,          |
| 24  | ENVIRO-SEAL bellows seal adaptor                 |
| 25  | Cap Screw  |
| 26  | Hex Nut  |
| 27  | Pipe Nipple for lubricator/isolating valve       |
| 28  | Warning Nameplate for ENVIRO-SEAL bellows        |
| 29  | Drive Screw for ENVIRO-SEAL bellows              |
| 34  | Lubricant, anti-seize (not furnished with valve) |
| 36* | ENVIRO-SEAL bellows seal pin                     |
| 37  | Warning Tag for ENVIRO-SEAL bellows              |
| 38  | Tie for ENVIRO-SEAL bellows                      |
| 39  | ENVIRO-SEAL bellows seal thrust ring             |

**Στοιχείο Περιγραφή**

**Κορμός βαλβίδας  
(σχήματα 19 - 24)**

- 1 Valve Body  
If you need a valve body as a replacement part, order by valve size, serial number, and desired material.
- 2\* Valve Plug
- 3\* Cage
- 4 Cage Adaptor
- 5 Seat Ring Adaptor
- 6\* Piston Ring(s)
- 7\* Valve Plug Stem
- 8\* Pin
- 9\* Seat Ring
- 9\* EAD liner
- 10\* Bonnet Gasket
- 11\* Cage Gasket
- 12\* Spiral Wound Gasket
- 13\* Seat Ring Gasket
- 14\* Adaptor Gasket
- 15 Cap Screw
- 15 Stud Bolt
- 16 Hex Nut

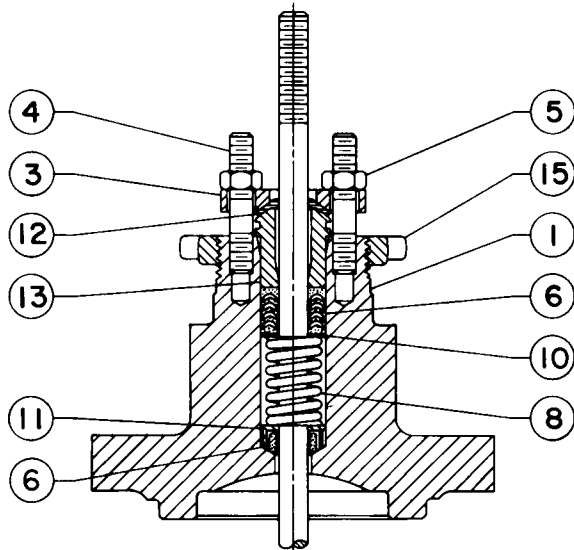
**Στοιχείο Περιγραφή**

- 17 Pipe Plug, for use in valves with drain tapping only
- 18 Flow Direction Arrow
- 19 Drive Screw
- 20\* Adaptor Gasket
- 26 Load Ring
- 27\* Shim
- 31\* Whisper Trim III Cage Retainer for Levels A3, B3 & C3 (NPS 6 ED only)
- 31\* Whisper Trim III Cage Retainer & Baffle Ass'y for Level D3 (NPS 6 ED only)
- 32 Whisper Trim III Bonnet Spacer
- 51\* Shim
- 54 Wire

**Εσωτερικά μέρη (Trim) C-seal  
(σχήμα 6)**

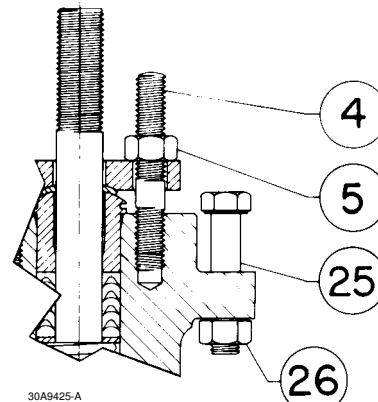
- 2\* Valve Plug/Retainer
- 3\* Cage
- 6\* Piston Ring, graphite
- 7\* Valve Plug Stem
- 9\* Seat Ring
- 64\* C-seal

Σχήμα 18. Τυπικά κολάρια



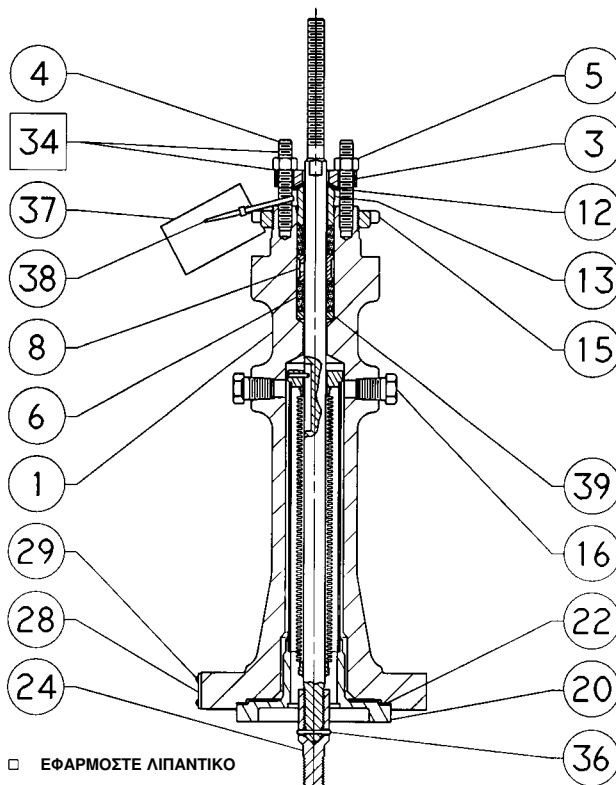
E0201

ΑΠΛΟ ΚΟΛΑΡΟ



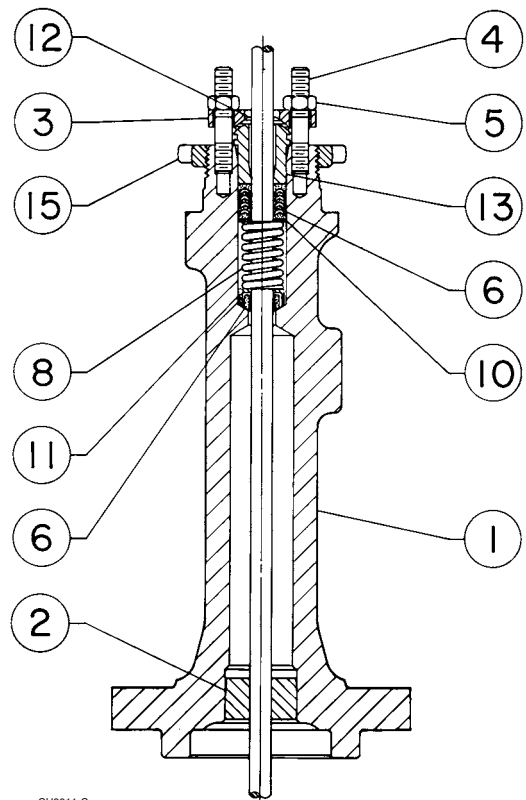
30A9425-A

ΛΕΠΤΟΜΕΡΕΙΑ ΤΗΣ ΣΤΕΡΕΩΣΗΣ ΜΕ ΜΠΟΥΛΟΝΙΑ ΤΟΥ ΕΝΕΡΓΟΠΟΙΗΤΗ ΠΡΟΕΞΟΧΗΣ ΖΥΓΟΥ 127 mm (5 Ίντσες)



42B3947-A

ΚΟΛΑΡΟ ΜΕ ΠΑΡΕΜΒΥΣΜΑ ΤΥΠΟΥ ΦΥΣΟΥΝΑΣ ENVIRO-SEAL



CU3911-C

ΕΠΕΚΤΑΣΗ ΚΟΛΑΡΟΥ ΤΥΠΟΥ 1 Ή 2

**Gaskets and Shims Parts Kits<sup>(7)</sup>**

VALVE SIZE, NPS		Standard Trim Cage Whisper Trim I Cage Cavitrol III - 1 Stage Cage	Cavitrol III - 2 Stage Cage Whisper Trim III Cage WhisperFlo Cage	VALVE SIZE, NPS		Standard Trim Cage Whisper Trim I Cage Cavitrol III - 1 Stage Cage	Cavitrol III - 2 Stage Cage Whisper Trim III Cage WhisperFlo Cage
ED	EAD	-198 to 593_C (-325 to 1100_F)		ED	EAD	-198 to 593_C (-325 to 1100_F)	
		Part Number				Part Number	
1 or 1-1/4	1	RGASKETX162 <sup>(1)(2)</sup>	RGASKETX422 <sup>(3)</sup>	3	4	RGASKETX202 <sup>(1)(2)</sup>	RGASKETX462 <sup>(3)</sup>
1-1/2	2	RGASKETX172 <sup>(1)(2)</sup>	RGASKETX432 <sup>(3)</sup>	3 x 2	4 x 2	RGASKETX272 <sup>(1)(4)</sup>	---
1-1/2 x 1	2 x 1	RGASKETX242 <sup>(1)(5)</sup>	---	4	6	RGASKETX212 <sup>(1)(2)</sup>	RGASKETX472 <sup>(3)</sup>
2	---	RGASKETX182 <sup>(2)</sup>	RGASKETX442 <sup>(3)</sup>	4 x 2-1/2	6 x 2-1/2	RGASKETX282 <sup>(1)(4)</sup>	---
2 x 1	---	RGASKETX252 <sup>(4)</sup>	---	6	---	RGASKETX222 <sup>(2)</sup>	RGASKETX482 <sup>(3)</sup>
2-1/2	3	RGASKETX192 <sup>(1)(2)</sup>	RGASKETX452 <sup>(3)</sup>	8	---	RGASKETX232 <sup>(5)</sup>	10A3265X152 <sup>(6)</sup>
2-1/2 x 1-1/2	3 x 1-1/2	RGASKETX262 <sup>(1)(4)</sup>	---				

1. Set number good for both ED and EAD valve.  
 2. Kit includes key 10, 12, 13, 27 or 51  
 3. Kit includes key 10, qty 2; 12; 13; 51  
 4. Kit includes key 10, 11, 12, 13, 14, 27 or 51  
 5. Kit includes key 10 and 13  
 6. Kit includes key 10, qty 2; and 13  
 7. See table below for gasket descriptions

**Gasket Descriptions**

KEY NUMBER	DESCRIPTION	MATERIAL
		FGM -198 to 593_C (-325 to 1100_F)
10	Bonnet Gasket	Graphite/S31600
11	Cage Gasket	
13	Seat Ring or Liner Gasket	
14 or 20	Adapter Gasket	
12	Spiral-Wound Gasket	N06600/Graphite
27 or 51	Shim	S31600 (316 SST)

**Actuator Groups (by Type Number)**

Group 1 54 mm (2-1/8 inches), 71 mm (2-13/16 inches) or 90 mm (3-9/16 inches) Yoke Boss	Group 100 127 mm (5 inches) Yoke Boss	Group 403 90.5 mm (3-9/16 inches) Yoke Boss
585C	585C	585C
1B	657	1008
644 & 645	1008	
655		
657 & 667—76.2 mm (3 inches) travel	<b>Group 101</b> 127 mm (5 inches) Yoke Boss	
1008—71.4 mm (2-13/16 inches) yoke boss	667	



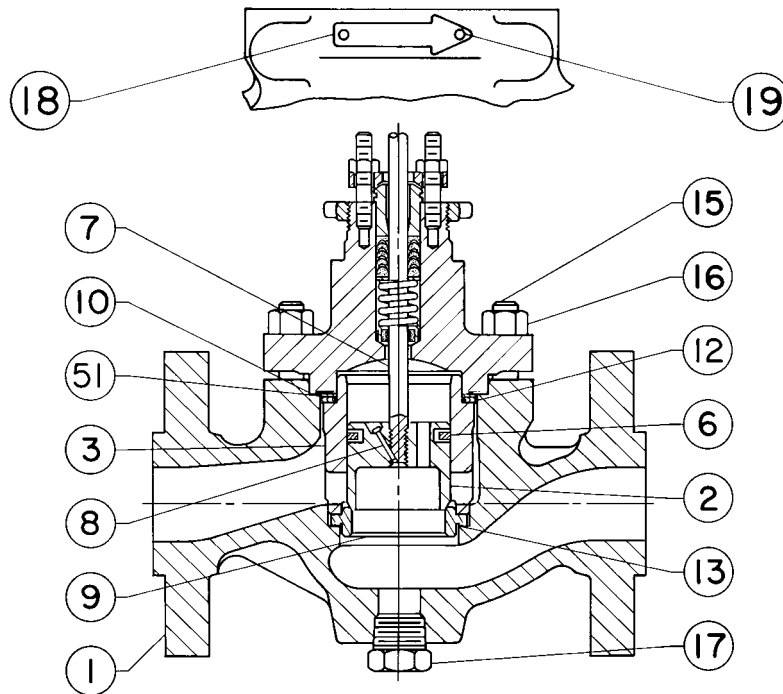
Σχήμα 19. Τυπικές βαλβίδες NPS 1 έως 6 Fisher ED και EAD

ΚΑΤΕΥΘΥΝΣΗ ΡΟΗΣ

← WHISPER TRIM

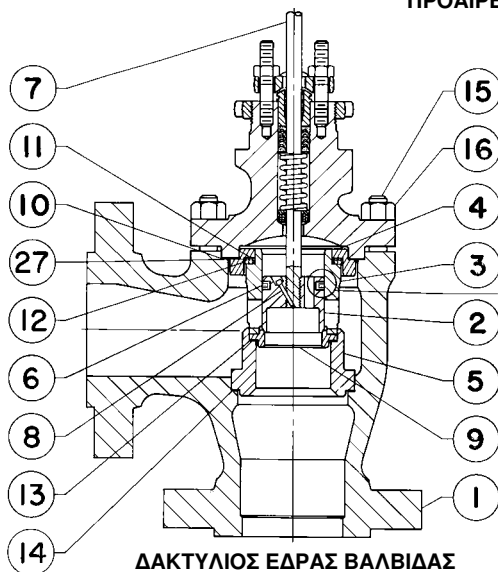
ΤΥΠΙΚΑ ΕΣΩΤΕΡΙΚΑ ΜΕΡΗ (TRIM)

ΕΣΩΤΕΡΙΚΑ ΜΕΡΗ (TRIM) CAVITROL

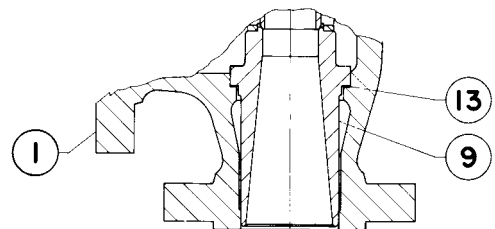


30A9542-F

ED ΠΛΗΡΟΥΣ ΧΩΡΗΤΙΚΟΤΗΤΑΣ ΜΕ ΠΡΟΑΙΡΕΤΙΚΗ ΤΑΠΑ ΑΠΟΣΤΡΑΓΓΙΣΗΣ



ΟΨΗ Α



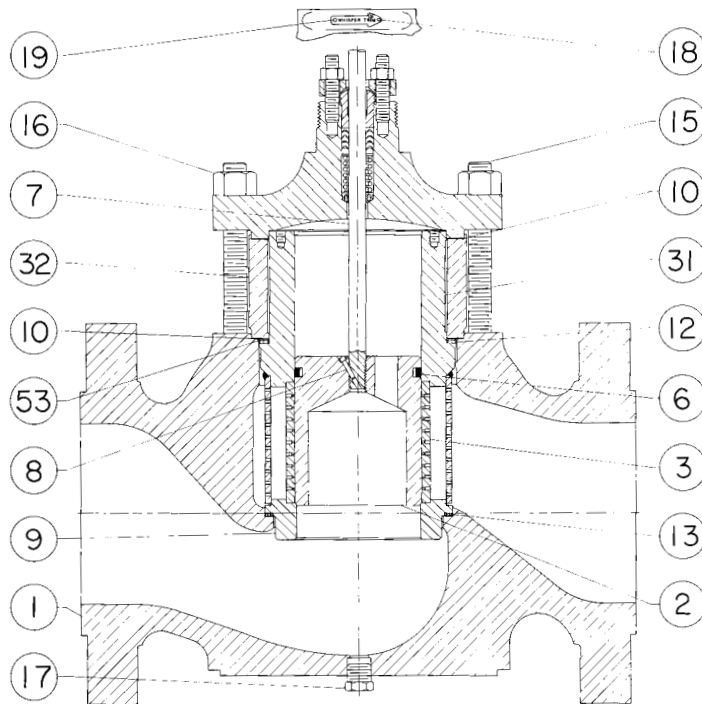
40A9083-F

ΛΕΠΤΟΜΕΡΕΙΑ ΧΙΤΩΝΙΟΥ ΒΑΛΒΙΔΑΣ EAD

ΔΑΚΤΥΛΙΟΣ ΕΔΡΑΣ ΒΑΛΒΙΔΑΣ EAD ΜΕ ΕΣΩΤΕΡΙΚΑ ΜΕΡΗ (TRIM) ΓΙΑ ΤΑ ΟΠΟΙΑ ΥΠΑΡΧΟΥΝ ΠΕΡΙΟΡΙΣΜΟΙ

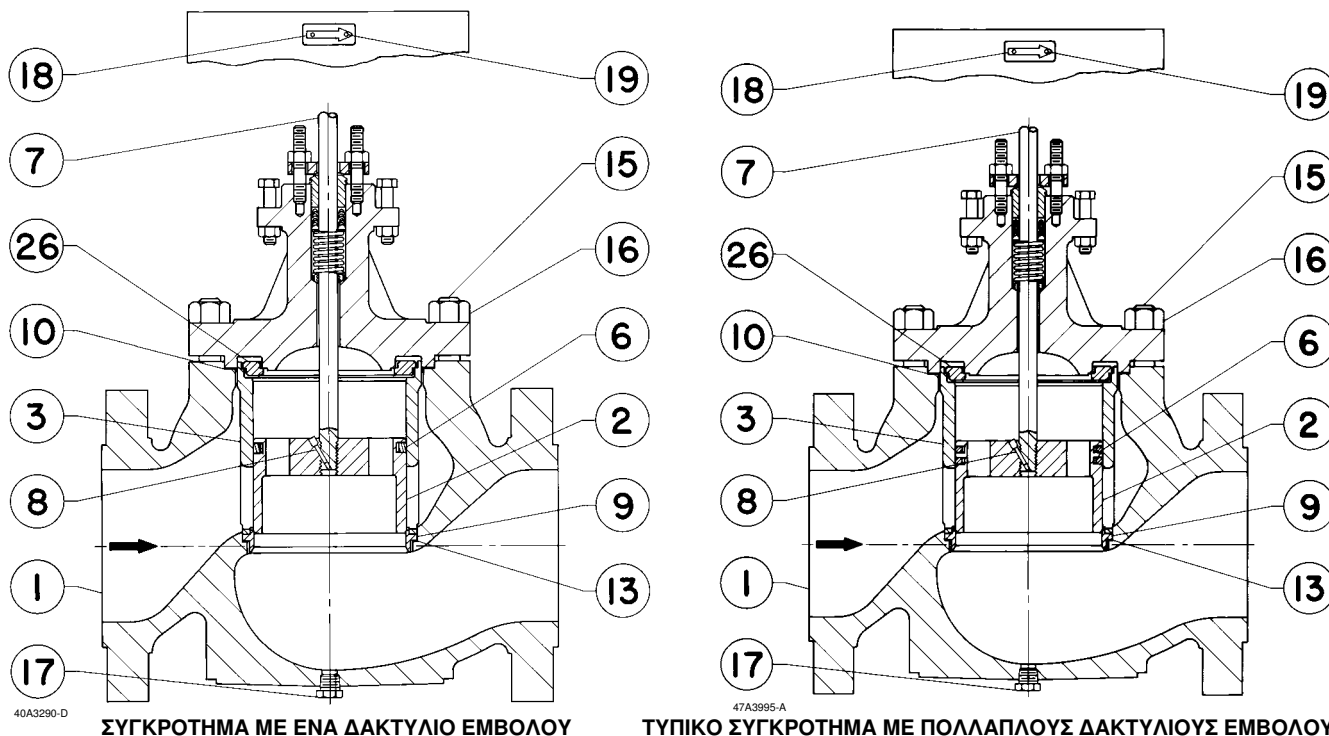
ΣΗΜΕΙΩΣΗ: 40A9082-E ΤΟ ΣΤΟΙΧΕΙΟ 54 ΔΕΝ ΦΑΙΝΕΤΑΙ

Σχήμα 20. Λεπτομέρεια Whisper Trim III με προαιρετική τάπα αποστράγγισης



E1124

Σχήμα 21. Βαλβίδα NPS 8 Fisher ED με δακτύλιο εμβόλου από γραφίτη και προαιρετική τάπα αποστράγγισης



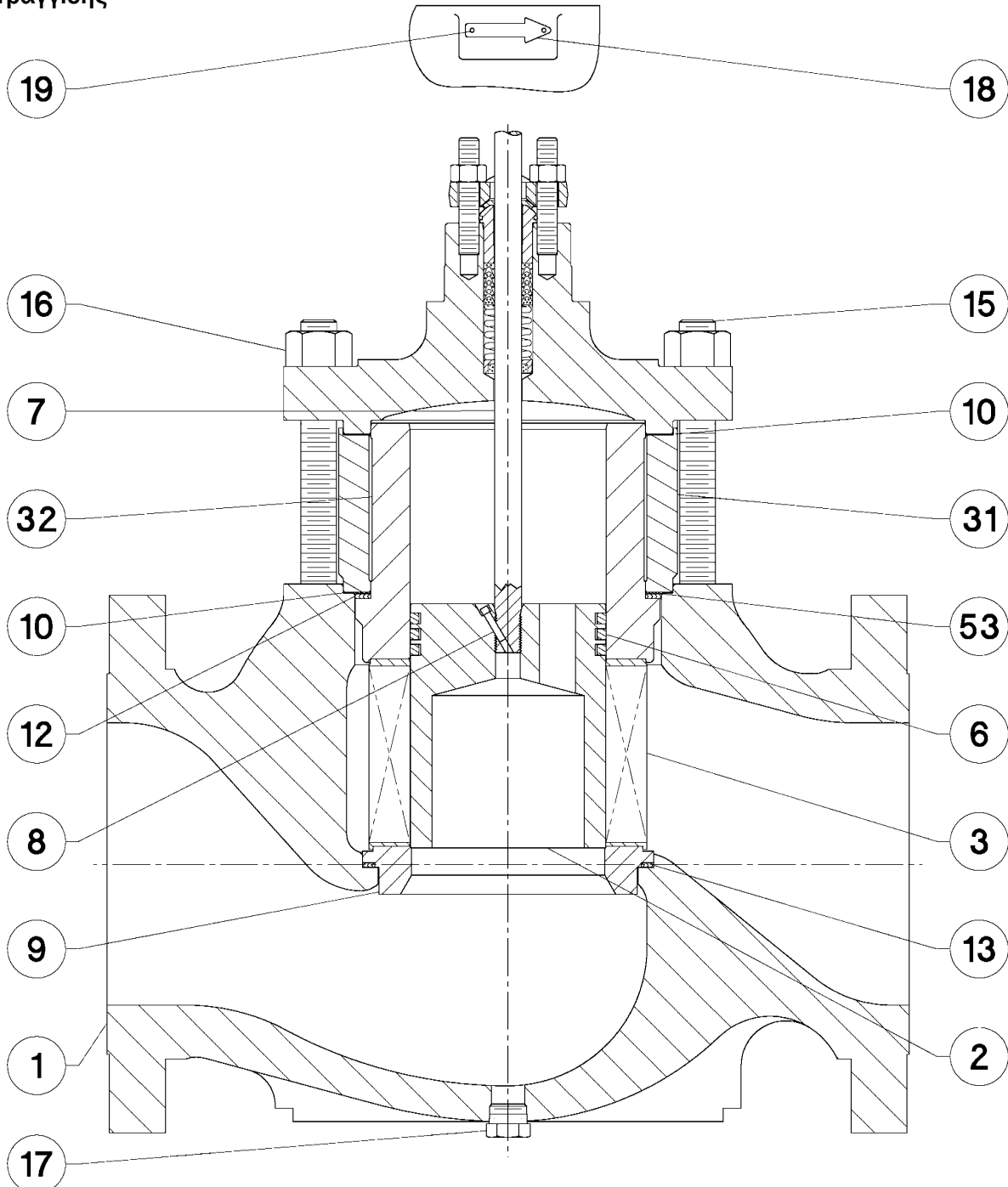
40A3290-D

ΣΥΓΚΡΟΤΗΜΑ ΜΕ ΕΝΑ ΔΑΚΤΥΛΙΟ ΕΜΒΟΛΟΥ

47A3995-A

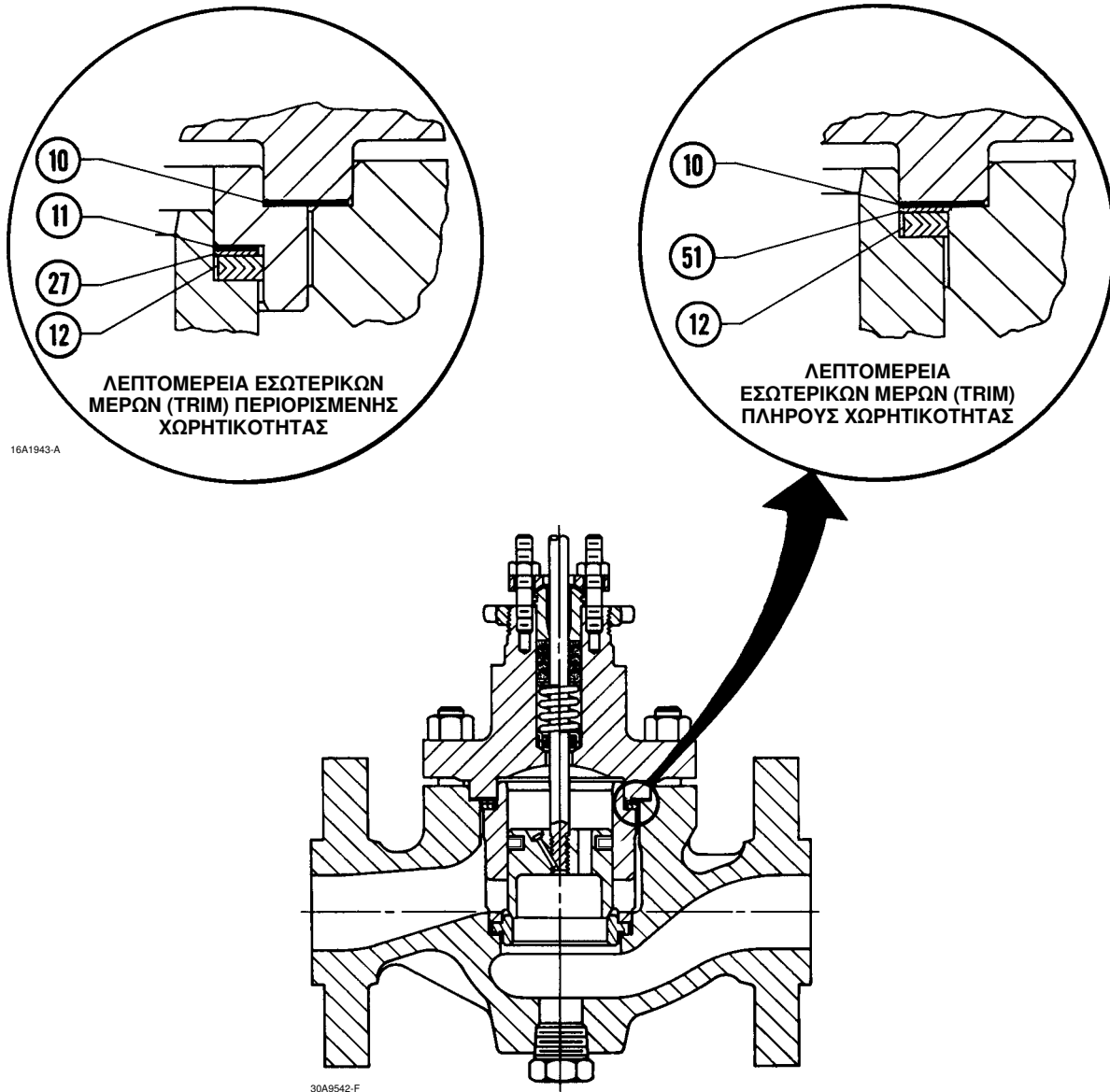
ΤΥΠΙΚΟ ΣΥΓΚΡΟΤΗΜΑ ΜΕ ΠΟΛΛΑΠΛΟΥΣ ΔΑΚΤΥΛΙΟΥΣ ΕΜΒΟΛΟΥ

Σχήμα 22. Συγκρότημα βαλβίδας Fisher ED με θαλάμη WhisperFlo και προαιρετική τάπα αποστράγγισης





Σχήμα 24. Λεπτομέρεια σέτ τσιμούχας με προαιρετική τάπα αποστράγγισης



16A1943-A

30A9542-F





**Ούτε η Emerson, ούτε η Emerson Automation Solutions, ούτε οποιαδήποτε από τις συνδεδεμένες εταιρικές οντότητές τους αναλαμβάνει ευθύνη για την επιλογή, χρήση ή συντήρηση οποιουδήποτε προϊόντος. Ο αγοραστής και ο τελικός χρήστης έχουν την αποκλειστική ευθύνη για τη σωστή επιλογή, χρήση και συντήρηση οποιουδήποτε προϊόντος.**

Οι επωνυμίες Fisher, ENVIRO-SEAL, Cavitrol, easy-e, WhisperFlo και Whisper Trim είναι σήματα υπό την κατοχή μιας εκ των εταιρειών του επιχειρηματικού τμήματος Emerson Electric Co. της Emerson Automation Solutions. Οι επωνυμίες Emerson Automation Solutions, Emerson και το λογότυπο Emerson είναι εμπορικά σήματα και σήματα υπηρεσιών της Emerson Electric Co. Όλα τα άλλα σήματα είναι ιδιοκτησία των αντίστοιχων κατόχων τους.

Το περιεχόμενο αυτής της δημοσίευσης παρατίθεται για πληροφοριακούς σκοπούς μόνο και, παρόλο που έχει καταβληθεί κάθε δυνατή προσπάθεια να διασφαλιστεί η ακρίβειά του, δεν πρέπει να ερμηνεύεται ως εγγύηση, ρητή ή σιωπηρή, όσον αφορά τα προϊόντα ή τις υπηρεσίες που περιγράφονται στο παρόν ή τη χρήση ή τη δυνατότητα εφαρμογής τους. Όλες οι πωλήσεις διέπονται από τους όρους και τις προϋποθέσεις μας, οι οποίοι είναι διαθέσιμοι κατόπιν αιτήματος. Διατηρούμε το δικαίωμα μετατροπής ή βελτίωσης της σχεδίασης ή των προδιαγραφών αυτών των προϊόντων οποιαδήποτε στιγμή χωρίς προειδοποίηση.

**Emerson Automation Solutions**

Marshalltown, Iowa 50158 USA  
Sorocaba, 18087 Brazil  
Cernay 68700 France  
Dubai, United Arab Emirates  
Singapore 128461 Singapore  
[www.Fisher.com](http://www.Fisher.com)

