

## Fisher® EZ 直行程控制阀

Fisher EZ 阀门（图 1）用于对多种液体和气体进行节流或开关控制。该产品采用单阀座直通式阀体，可以快速更换阀内件，并且具有非平衡式柱导向阀芯。EZ 阀门适用于化学类和碳氢类物质处理场合，或需要控制未经润滑的流体、粘稠流体或其他难处理流体的场合。

标配金属对金属密封结构，适用于压降和温度范围广泛的所有一般工况。选配金属对 PTFE 密封，符合严格的关断要求。

### easy-e™ 系列阀门

EZ 阀门属于功能多样的 easy-e 工业控制阀系列。easy-e 系列阀门共同具有以下特点：

- 阀内件材料品类繁多
- 带标准金属密封的阀内件的温度极限可达到 427°C (800°F)
  - FGM 垫片
- 配备可互换的限制流通能力阀内件和全通径阀内件，能够满足各种工艺流量需求
- 采用多种阀芯样式，为高度专业的工况提供特定流量特性。配备具有以下流量特性的标准阀芯：
  - 快开
  - 线性
  - 等百分比
- 选配结构符合 NACE MR 0175/ISO 15156 和 NACE MR0103 要求。有关详细信息，请咨询您所在当地的艾默生过程管理销售办事处
- 标配 316 不锈钢填料函零件（包括填料法兰、螺柱和螺母）



W2174-2

配备 657 型执行机构的 Fisher EZ 阀门



## 特点

- **基于稳定性设计的阀内件**——柱导向使阀芯较为稳定，从而较少出现由于非润滑性或粘性过程流体或夹带固体颗粒的聚积而引起的阀芯粘滞现象。柱导向结构可使阀芯在其整个行程范围内的任意位置保持稳定，从而减少振动、机械噪声和阀内件磨损。
- **性能卓越的阀座**——全通径和缩径阀门采用导流片阀座。具有出色的开环回路和闭环回路，可直接取代无导流片阀座。Fisher 阀门部建议将性能卓越的阀座用于非粘稠的向上流动式液体应用。
- **符合《清洁空气法案》**——改善了阀杆密封性能的 ENVIRO-SEAL 填料系统（图 3），有助于防止过程流体流失。这些填料系统采用动态加载的

PTFE、石墨 ULF 填料或双层填料，用于降低填料维护成本。

- **可靠性**——过程流体流经阀内件时可冲走附着在导向衬套上方和下方的固体残留物，从而降低阀芯被粘住的概率。
- **易于维护**——便于快速更换阀内件零部件，配上夹紧式阀座环，便于缩短拆卸时间。拆卸阀内件零件进行检查或维护时，无需将阀门从管道中拆出来。
- **应用灵活**——采用标准限制流通能力阀内件或 Micro-Form、Micro-Flute 或 Micro-Flow 阀芯，均可满足低流量要求。流量要求如有变更，则可将阀内件换成全通径阀内件。
- **经济效益高**——采用流线型流道设计，与同尺寸的大多数直通阀相比，具有更强的流通能力。

## 目录

特点 .....	2
规格 .....	3
ENVIRO-SEAL™ 填料系统规格 .....	4
ENVIRO-SEAL 和 HIGH-SEAL 填料系统 .....	5
ENVIRO-SEAL 和 HIGH-SEAL 填料系统特点 .....	6
用于实现最小泄漏量的 Micro-Flute 阀芯 .....	9
VI 级密封性能 .....	8
表格	
VI 级密封 .....	8
VI 级阀内件材料 .....	8
材料对照表 .....	9
典型金属阀内件零件组合 .....	9
结构材料和温度极限 .....	10

阀体/阀内件温度极限 .....	11
阀盖选择指南 .....	13
最大允许压降 .....	13
垫片选择指南 .....	14
垫片材料的最大允许压降 .....	15
最大流量系数 .....	17
阀口直径、阀芯行程及 阀杆直径和支架下接口直径 .....	17
典型阀内件零件组合 .....	17
螺栓材料和温度极限 .....	18
订购信息 .....	18
尺寸 .....	18

## 规格

### 阀门尺寸

NPS ■ 1/2、■ 3/4、■ 1、■ 1-1/2、■ 2、■ 3 和  
■ 4

### 端部连接类型(1, 2)

#### 铸铁阀门

法兰式: 符合 ASME B16.1 标准的 NPS 1 至 4 ■ 125 磅级平面法兰连接或 ■ 250 磅级凸面法兰连接

#### 钢制阀门和不锈钢阀门

法兰式: ■ 符合 ASME B16.5 标准的 150 磅级、300 磅级或 600 磅级凸面 (RF) 或环型接合面 (RTJ) 法兰连接, 或者符合 EN1092-1/B 标准的 ■ 凸面 (RF) 法兰连接

螺纹式或套焊式: NPS 1/2 至 2, 符合 ASME B16.11 标准

对焊式 (管壁厚度标称 40 或 80): NPS 1 至 4, 符合 ASME B16.25 标准

### 最大入口压力和最高入口温度(1, 2)

如下所示, 除非受到最大压降或材料温度极限的限制

#### 铸铁阀门

法兰式: 符合 ASME B16.1 标准中压力/温度等级为 125B 磅级或 250B 磅级的规定

#### 钢制阀门和不锈钢阀门

法兰式: 符合 ASME B16.34 标准中压力/温度等级为 150 磅级、300 磅级和 600<sup>(3)</sup> 磅级的规定

螺纹式或套焊式: 符合 ASME B16.34 标准中压力/温度等级为 600<sup>(3)</sup> 磅级的规定

### 最大压降(2)

与上述特定结构的最大入口压力一致, 除非受到表 8、表 9 和表 11 所示极限进一步限制。有关软密封在 NACE 工况下的最大压降, 见图 4

### 密封等级符合 ANSI/FCI 70-2 和 IEC 60534-4 标准

金属密封: IV 级为标配, V 级为选配

PTFE 组合式密封: VI 级

### 结构材料

阀体和阀盖: ■ 铸铁、■ WCC、■ CF8M (316 不锈钢)、■ WC9 铬钼合金钢或 ■ 客户要求的其他材料

阀内件材料: 见表 3、表 4、表 5 和表 15

所有其他零件: 见表 6 和表 10

### 材料温度极限(2)

阀体-阀内件组合: 见表 7

符合 NACE MR0175/ISO 15156 和 MR0103 标准的螺栓: 见表 17

所有其他零件: 见表 6 和表 10

### 流量特性

■ 等百分比、■ 快开和 ■ 线性。软密封的标准流量特性是等百分比

### 流向

向上流经阀座

### 流量系数和噪声预测

见表 14 和 Fisher Catalog 12

### 阀口直径和阀芯行程

见表 15

### 支架下接口直径和阀杆直径

见表 15

### 典型阀盖样式

■ 普通阀盖或 ■ 加长型阀盖, 标准尺寸见图 6

■ ENVIRO-SEAL 波纹管密封阀盖, 见图 2。另请参见 [产品样本 59.1:070 《ENVIRO-SEAL 波纹管密封阀盖》](#), 了解详细信息。

- 待续 -

## 产品样本

51.1:EZ  
2014年11月

**EZ 阀门**  
D100025X0CN

### 规格 (续)

#### 填料结构

**标准材料:** 单层 PTFE V 型环填料

**可选材料:** 见表 6

**ENVIRO-SEAL 填料系统:** 见图 3

*用于真空工况的 ENVIRO-SEAL 填料系统:* 标准 ENVIRO-SEAL 填料系统可用于真空工况, 且填料环处于标准朝向。请勿反向安装 ENVIRO-SEAL PTFE 填料环。另请参见 [产品样本 59.1:061 《适用于直行程阀门的 ENVIRO-SEAL 填料系统》](#) 了解详细信息。

#### 近似重量

**NPS 1/2 和 NPS 3/4 阀门:** 9 kg (20 lb)

**NPS 1 阀门:** 11 kg (25 lb)  
**NPS 1-1/2 阀门:** 18 kg (40 lb)  
**NPS 2 阀门:** 36 kg (80 lb)  
**NPS 3 阀门:** 54 kg (120 lb)  
**NPS 4 阀门:** 75 kg (165 lb)

#### 阀门尺寸

见图 6

■ ENVIRO-SEAL 波纹管密封阀盖尺寸见图 5

#### 其他选件

■ 注油器或 ■ 填料润滑用注油器/隔离阀和 ■ 阀体排水塞

1. 有关 EN (或其他) 等级和端部连接类型, 请咨询您所在当地的艾默生过程管理销售办事处。
2. 不得超过本产品样本中的压力/温度极限 以及任何适用的标准或规范限制。
3. 使用某些阀盖螺栓材料的 600 磅级 easy-c 阀门可能需要降档使用, 有关详细信息, 请咨询您所在当地的艾默生过程管理销售办事处。

### ENVIRO-SEAL 填料系统规格

#### 适用阀杆直径

- 9.5 mm (3/8 inches) ■ 12.7 mm (1/2 inches)
- 19.1 mm (3/4 inches)

#### 最大压力/温度极限<sup>(1)</sup>

**符合美国环保署制定的 100 PPM 的逸散性排放标准<sup>(2)</sup>**

*对于 ENVIRO-SEAL PTFE 填料系统和 ENVIRO-SEAL 双层填料系统:* 压力等级为 300 磅级时, 温度可达到 232°C (450°F)

*对于 ENVIRO-SEAL 石墨 ULF 填料:* 温度为 316°C (600°F) 时, 压力为 104 bar (1500 psig)

#### 结构材料

##### PTFE 填料系统

*填料环和下隔离圈:* PTFE V 型环<sup>(3)</sup>

*凹凸调整圈:* 碳填充 PTFE V 型环

**石墨 ULF 填料系统:** 石墨环

**抗挤压垫片:** 填充 PTFE (石墨 ULF 填料可不采用)

**套环:** S31600 (316 不锈钢) (石墨 ULF 填料可不采用)

**填料函法兰:** S31600

**弹簧:** ■ 17-7PH 不锈钢或 ■ N07718

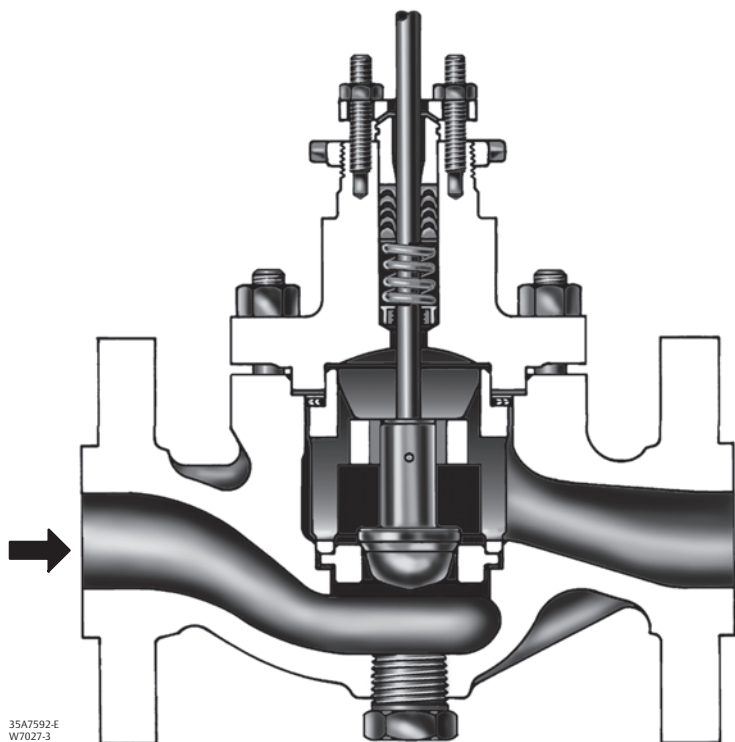
**填料压盖:** S31600 衬里, 含碳填充 PTFE

**填料函螺柱:** 经过应变硬化处理的 316 不锈钢

**填料函螺母:** 316 SST SA194 Grade 8M

1. 有关阀门零件的压力/温度极限, 请参见本产品样本中的阀门规格。不得超过阀门的压力/温度等级 以及任何适用的规范或标准限制。
2. 美国环保署针对适用于特定挥发性有机化合物 (VOC) 工况的阀门制定了 100 PPM 的逸散性排放标准。
3. 在真空工况下, 无需反向安装 ENVIRO-SEAL PTFE 填料环。

图 1. 带可选排水塞的 Fisher EZ 截面图



- **符合欧洲标准**——提供符合 EN/DIN 标准指定尺寸的阀门，见图 6。
- **适用于酸性工况**——除非另有说明，文中凡提及 NACE 都是指 NACE MR0175-2002。符合 NACE MR0103 和 NACE MR0175/ISO 15156 标准的材料可供选择。这两项标准指定的材料要求因标准版本和发布年份而异，因此必须指定具体标准。

## ENVIRO-SEAL 和 HIGH-SEAL 填料系统

ENVIRO-SEAL 和 HIGH-SEAL 填料系统具有出色的密封性能。这些系统可以轻松安装在现有阀门中，也可以随新阀门一同购买。采用先进的工艺密封方法，便于节约昂贵的过程流体。此外，这些系统还具有使用寿命长和可靠性高等特点，有助于降低维护成本并缩短停机时间。

对于要求遵守环境保护法规的工况，只能用 ENVIRO-SEAL 填料系统（图 3），ENVIRO-SEAL 波纹管密封系统（图 2）专为危险工况而设计。采用排放控制填料系统，能够将排放物浓度控制在美国环保署制定的 100 ppm 排放标准以下。

对环保要求不高的工况如要实现出色的阀杆密封，则可采用 HIGH-SEAL 石墨 ULF 填料系统（图 3）。HIGH-SEAL 填料系统可在压力/温度等级超过 ENVIRO-SEAL 极限的情况下实现出色的密封性能。在无需遵守美国环保署规定的应用中，ENVIRO-SEAL 填料系统也可在更高的压力/温度等级下实现出色的阀杆密封。

ENVIRO-SEAL 填料系统（可采用 PTFE、石墨 ULF 填料或双层填料）和 HIGH-SEAL 石墨 ULF 填料系统采用动态加载的独特填料环结构，能够提供长期稳定的密封性能。

## ENVIRO-SEAL 和 HIGH-SEAL 填料系统特点

- **出色的密封性能**——填料系统具有出色的密封、导向和负载力传送性能。ENVIRO-SEAL 系统出色的密封性能可以将有害物质的排放量控制在 EPA（环境保护署）规定的 100 ppm（百万分之一）最低要求以下。
- **延长使用寿命**——ENVIRO-SEAL 和 HIGH-SEAL 系统设计的极其光滑的阀杆表面及动态加载，能够延长使用寿命并降低维护成本。采用外部动态加载，能够对填料材料施加稳定的载荷，继而显著降低填料函的调整和维护次数。
- **易于安装到现有阀门**——安装到现有阀门所需的零件以便利套件形式提供，方便取用。
- **适合多种工况**——ENVIRO-SEAL 系统采用 PTFE 或石墨 ULF 填料，适用于直径为 9.5 至 31.8 mm（3/8 至 1-1/4 inch）的阀杆。HIGH-SEAL 系统采用石墨 ULF 填料，适用于直径为 9.5 至 50.8 mm（3/8 至 2 inch）的阀杆。**标准 ENVIRO-SEAL 填料系统，在填料环处于标准朝向的情况下，可用于真空工况下。无需反向安装 ENVIRO-SEAL PTFE 填料环。**

图 2. 配备 ENVIRO-SEAL 波纹管密封阀盖的 Fisher EZ 阀门

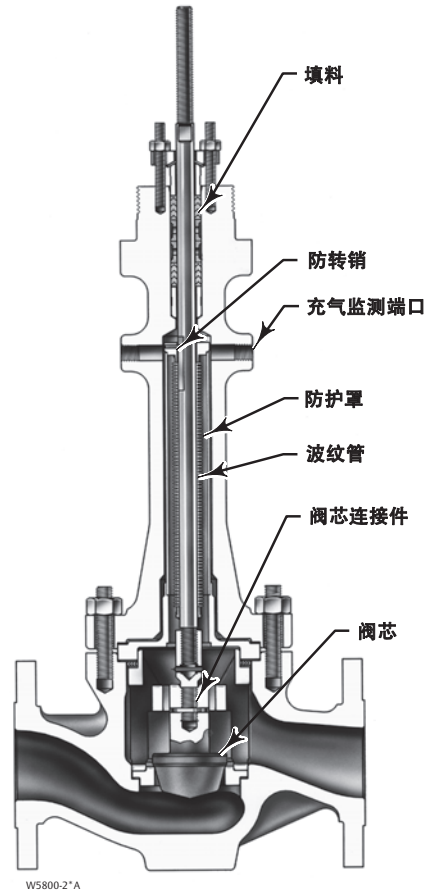
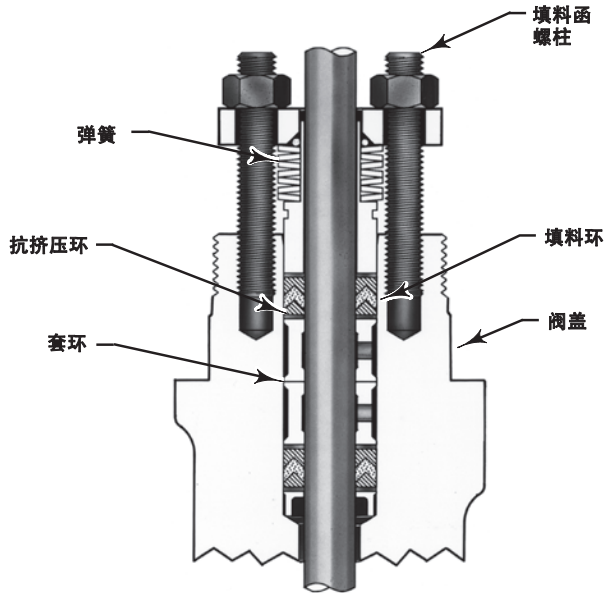


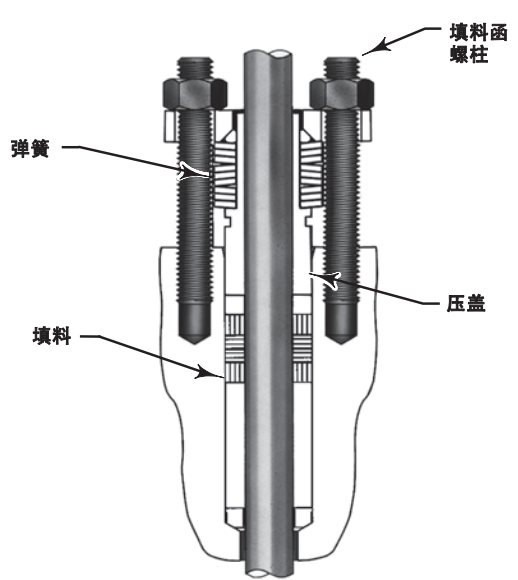


图 3. ENVIRO-SEAL 和 HIGH-SEAL 填料系统



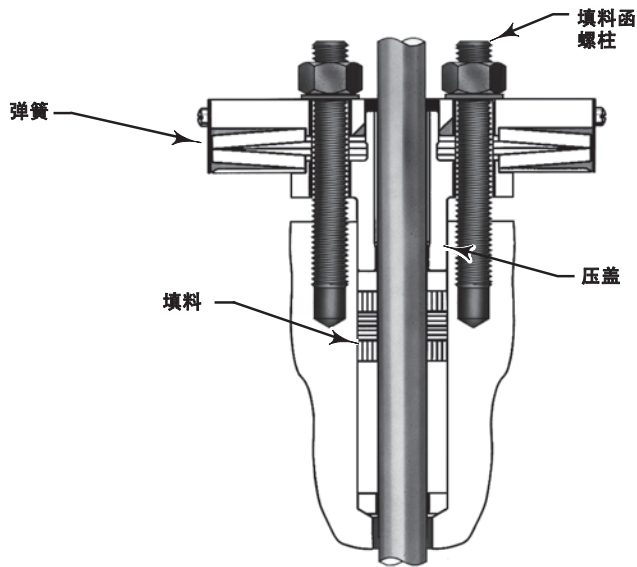
W5803-3

配备 PTFE 填料的  
典型 ENVIRO-SEAL 填料系统



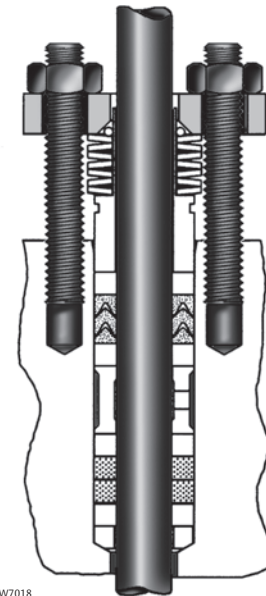
W8532-1

配备石墨 ULF 填料的  
典型 ENVIRO-SEAL 填料系统



W8533-1

配备石墨 ULF 填料的  
典型 HIGH-SEAL 填料系统



W7018

配备双层填料的典型 ENVIRO-SEAL  
填料系统

## VI 级密封性能

EZ 阀门采用金属密封和 PTFE 软密封结构，可实现 ANSI/FCI VI 级关断。见表 1 和表 2。

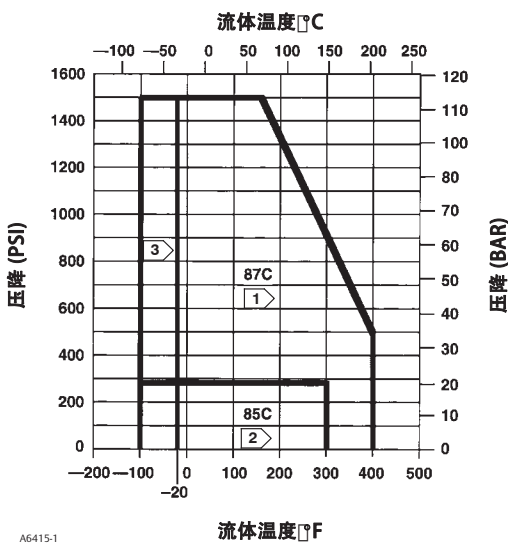
表 1. VI 级关断可用性

阀门	阀口尺寸 [Inches]	密封形式	最小阀座负载力
EZ	≤ 4	金属密封	300 lbs/inch
EZ	≤ 4	PTFE 密封	见 Catalog 14

表 2. VI 级阀内件材料

阀门	阀笼/阀座压环	阀芯	阀座	阀内件温度极限	
				°C	°F
EZ	CF8M (316 SST)	S31600/密封面带有 CoCr-A 镀层, 带标准密封斜面	S31600, 带圆弧密封 (特殊设计)	非限制因素	非限制因素
	CF8M	S31600/密封面与导向环面带有 CoCr-A 镀层, 带标准密封斜面	S31600, 带圆弧密封 (特殊设计)	非限制因素	非限制因素
	CF8M	S31600, 带 PTFE 密封环阀座	S31600, 带标准密封斜面	-29 至 149	-20 至 300
	CB7CU-1	S41600, 带 PTFE 密封环阀座	S41600, 带标准密封斜面	-29 至 204	-20 至 400

图 4. PTFE 密封阀内件的压降/温度极限



A6415-1

提示:

① 也适用于阀内件 101C、127C、137C、151C、153C、154C 和 158C。

② 也适用于阀内件 104C、128C、129C、139C、152C、155C、156C 和 157C。

③ 要求实现 VI 级关断的阀内件可用于最低温度为 -29°C (-20°F) 的工况。不要求实现 VI 级关断的某些 PTFE 密封结构可用于最低温度为 -73°C (-100°F) 的工况。更多阀体/阀内件温度极限见表 7。



## 用于实现最小泄漏量的 Micro-Flute 阀芯

EZ 阀门可采用 PTFE 组合式密封的 Micro-Flute 阀芯，以实现符合 ANSI/FCI 70-2 和 IEC 60534-4 标准的 VI 级关断。

这些阀芯适用于配备 9.5 mm (3/8 inch) 阀杆、9.5 mm

(3/8 inch) 执行机构-阀杆连接件及 6.4 mm (0.25 inch) 阀座孔口的 NPS 1/2 至 2 阀门。这些阀芯的流量系数与标准 Micro-Flute 阀芯相同。同时还采用了标准阀座。

阀芯配有螺纹式压环，用于将阀座密封环和阀芯头固定到阀杆。

表 3. 材料对照表

标准名称	其他名称	标准名称	其他名称
CB7Cu-1	17-4 PH 不锈钢 (铸造)	WC9	铬铝合金钢 (铸造)
S17400	17-4 PH 不锈钢	N04400	Alloy 400
CF8M	316 不锈钢 (铸造)	N05500	Alloy K500
S31600	316 不锈钢	M35-1	Alloy 400 (铸造)
CoCr-A	Alloy 6 (经过应变硬化处理)	S31603	316L 不锈钢
R30006	Alloy 6 (铸造)	S41600	416 不锈钢
Alloy 6B	Alloy 6 (锻造)	WCC	WCC (铸造)

表 4. 适用于等百分比阀芯（包括 Micro-Form 阀芯）、线性阀芯和快开阀芯的典型金属阀内件零件组合

阀内件名称	阀芯	阀杆	阀座	阀座压环	密封环阀座和密封压环 (用于可选 PTFE 密封结构)	导向衬套
101 <sup>(1)</sup>	S41600 (416 不锈钢) 经过硬化处理	S31600 (316 不锈钢)	S41600 经过硬化处理	CB7Cu-1 (17-4 PH 不锈钢)	S41600	S17400 (17-4 PH 不锈钢)
104	S31600 (316 不锈钢)	S31600	S31600	CB7Cu-1	S31600	S17400
120	N05500	N05500	N05500	M35-1	N05500	N05500
127 和 127H <sup>(3)</sup>	S31600 密封面与 导向环面带有 CoCr-A 镀层	S31600	S31600 密封面带有 CoCr-A 镀层	CF8M (316 不锈钢)	---	Alloy 6B
128	S31600 密封面带有 CoCr-A 镀层	S31600	S31600 密封面带有 CoCr-A 镀层	CF8M	---	Alloy 6B
129 <sup>(2)</sup>	S31600	S31600	S31600	CF8M	S31600	Alloy 6B
137	S31600 密封面与导向环面带 有 CoCr-A 镀层	S31600	S31600 密封面带有 CoCr-A 镀层	CB7Cu-1	---	S17400
139	S31600 密封面带有 CoCr-A 镀层	S31600	S31600 密封面带有 CoCr-A 镀层	CB7Cu-1	---	S17400

1. 铸铁、WCC 和 WC9 阀体的标准阀内件，Micro-Flow 和 Micro-Flute 两种结构除外。  
2. CF8M 阀体的标准阀内件。  
3. 采用适用于高温工况的特殊焊接式阀座压环-导向衬套组件。

表 5. 适用于 Micro-Flute 阀芯和 Micro-Flow 阀芯的典型金属阀内件零件组合 (此类结构未配备导向衬套)

阀内件名称	阀芯	阀杆	阀座	阀座压环	密封环阀座和密封压环 (用于可选 PTFE 密封结构 <sup>(1)</sup> )
151	S41600 (416 SST) 经过硬化处理	S31600 (316 不锈钢)	S41600 经过硬化处理	CB7Cu-1 (17-4 PH 不锈钢)	---
152 <sup>(2)</sup>	S31600 (316 SST) 密封面与 R30006 尖头部分带有 CoCr-A 镀层	S31600	S31600	CB7Cu-1	S31600
153	N05500	N05500	N05500	M35-1	N05500
154	S31600 密封面与 R30006 尖头部分带有 CoCr-A 镀层	S31600	S31600 密封面与孔内壁带有 CoCr-A 镀层	CF8M (316 不锈钢)	---
155	S31600 密封面与 R30006 尖头部分带有 CoCr-A 镀层	S31600	S31600 密封面带有 CoCr-A 镀层 <sup>(3)</sup>	CF8M	---
156	S31600 密封面与 R30006 尖头部分带有 CoCr-A 镀层	S31600	S31600	CF8M	S31600
157	S31600 密封面与 R30006 尖头部分带有 CoCr-A 镀层	S31600	S31600 密封面带有 CoCr-A 镀层 <sup>(3)</sup>	CB7Cu-1	---
158	S31600 密封面与 R30006 尖头部分带有 CoCr-A 镀层	S31600	S31600 密封面与孔内壁带有 CoCr-A 镀层	CB7Cu-1	---

1. Micro-Flute 结构。  
2. 铸铁、WCC、CF8M 和 WC9 阀体采用的 Micro-Flow 和 Micro-Flute 两种结构的标准阀内件。  
3. Micro-Flute 和 Micro-Flow 阀芯的密封面与 R30006 尖头部分带有 CoCr-A 镀层, 但建议不要将此阀芯用于未使用密封面与孔内壁带有 CoCr-A 镀层的阀座的侵蚀性工况。

表 6. 结构材料和温度极限

零件	材料	温度极限						
		°C		°F				
连接阀体和 阀盖的螺栓 (NACE 螺栓 材料和温度极限 见表 17)	铸铁阀体	六角头螺钉	SAE Grade 5 钢		-29	232 <sup>(1)</sup>	-20	450 <sup>(1)</sup>
	WCC 钢阀体	螺柱	SA-193-B7 钢		-29	427	-20	800
		螺母	SA-194-2H 钢 (经过润滑处理)					
	CF8M (316 不锈钢) 阀体	螺柱	SA-193-B7 钢 (标准)		-48	427	-55	800
		螺母	SA-194-2H 钢 (标准)					
		螺柱	304 不锈钢 SA-320-B8		-198	38	-325	100
		螺母	304 不锈钢 SA-194-8					
		螺柱	316 不锈钢 SA-193-B8M (经过应变硬化处理)		-198	427	-325	800
螺母		316 不锈钢 SA-194-8M (经过润滑处理)						
阀座密封环 (可选)	PTFE			-73	204	-100	400	
阀盖垫片和阀座垫片	S31600 (316 不锈钢) / 石墨 <sup>(2)</sup>			-198	593 <sup>(4)</sup>	-325	1100 <sup>(4)</sup>	
	镀有 PTFE 的 N04400 (阀内件 120 的选配材料)			-73	149	-100	300	
螺旋缠绕垫片	N04400/PTFE (阀内件 120 和 153 的选配材料)			-73	149	-100	300	
	N06600/石墨 (FGM) (标配材料)			-198	593 <sup>(4)</sup>	-325	1100 <sup>(4)</sup>	
薄垫片	S31600			上述材料不是限制因素				
	N04400 (阀内件 120 和 153 的标配材料)			上述材料不是限制因素				
与标准阀盖一起使用的填料法兰螺柱和螺母	S31600			-198	593	-325	1100	
填料 (所示温度为材料温度极限) 阀盖选型见表 8	PTFE V 型环			-40	232	-40	450	
	PTFE/复合材料			-73	232	-100	450	
	石墨带/石墨丝			-198	538 <sup>(5)</sup>	-325	1000 <sup>(5)</sup>	
	石墨带 (适用于高温氧化工况)			-198	649	-325	1200	
填料压盖	S31600 <sup>(2)</sup>			-198	593	-325	1100	
	N04400 (阀内件 120 和 153 的选配材料)			-198	482	-325	900	
填料弹簧	S31600			-198	593	-325	1100	
套环 (适用于双层填料)	S31600 <sup>(3)</sup>			-198	593	-325	1100	
	N04400 (阀内件 120 和 153 的标配材料)			-198	482	-325	900	
填料函环	S31600 <sup>(3)</sup>			-198	593	-325	1100	
	N04400			-198	482	-325	900	

1. 采用螺纹端部连接的阀体的温度极限为 208°C (406°F)。  
2. 所有阀内件的标配材料。  
3. 所有阀内件 (阀内件 120 和 153 除外) 的标配材料。  
4. 氧化工况下无法达到 427°C (800°F)。  
5. 氧化工况下无法达到 371°C (700°F)。

表 7. 金属阀内件零件的阀体/阀内件温度极限

阀体材料	阀体尺寸□ NPS	温度极限										
		适用于等百分比阀芯 (包括 Micro-Form 阀芯)、线性阀芯 和快开阀芯的阀内件						适用于 Micro-Flute 阀芯和 Micro-Flow 阀芯的阀内件				
		阀内件名称	°C		°F		阀内件名称	°C		°F		
最小值	最大值		最小值	最大值	最小值	最大值		最小值	最大值			
铸铁	1/2, 3/4, 1, 1-1/2 或 2	101	-29	232	-20	450	151	-29	232	-20	450	
		120	-73	232	-100	450	153	-73	232	-100	450	
		87, 127, 137	-73	232	-100	450	154, 158	-73	232	-100	450	
		85, 86, 128, 129	-73	232 <sup>(1)</sup>	-100	450 <sup>(1)</sup>	---	---	---	---	---	
		139, 104	-73	232 <sup>(1)</sup>	-100	450 <sup>(1)</sup>	152, 155, 156, 157	-73	149	-100	300	
	3 或 4	101	-29	232	-20	450	---	---	---	---	---	
		104, 139	-73	232 <sup>(1)</sup>	-100	450 <sup>(1)</sup>	---	---	---	---	---	
		120	-73	232	-100	450	---	---	---	---	---	
		87, 127	-73	232	-100	450	---	---	---	---	---	
		85, 86, 128, 129	-73	232 <sup>(1)</sup>	-100	450 <sup>(1)</sup>	---	---	---	---	---	
			137	-73	232	-100	450	---	---	---	---	
	WCC	1/2, 3/4, 1, 1-1/2 或 2	101	-29	427	-20	800	151	-29	316	-20	600
			104, 139	-29	427 <sup>(1)</sup>	-20	800 <sup>(1)</sup>	152, 157	-29	149	-20	300
			120	-29	316	-20	600	153	-29	316	-20	600
87, 127			-29	260	-20	500	154	-29	427	-20	800	
86, 128			-29	260 <sup>(1)</sup>	-20	500 <sup>(1)</sup>	---	---	---	---	---	
85, 129			-29	260 <sup>(1)</sup>	-20	500 <sup>(1)</sup>	156	-29	149	-20	300	
137、127H			-29	427	-20	800	158	-29	427	-20	800	
3		101、127H	-29	427	-20	800	---	---	---	---	---	
		104, 139	-29	371 <sup>(1)</sup>	-20	700 <sup>(1)</sup>	---	---	---	---	---	
		120	-29	316	-20	600	---	---	---	---	---	
		87, 127	-29	371	-20	700	---	---	---	---	---	
		85, 86, 128, 129	-29	371 <sup>(1)</sup>	-20	700 <sup>(1)</sup>	---	---	---	---	---	
			137	-29	371	-20	700	---	---	---	---	
4		101	-29	427	-20	800	---	---	---	---	---	
		104, 139	-29	371 <sup>(1)</sup>	-20	700 <sup>(1)</sup>	---	---	---	---	---	
		120	-29	316	-20	600	---	---	---	---	---	
		87、127、127H	-29	338	-20	640	---	---	---	---	---	
		85, 86, 128, 129	-29	338 <sup>(1)</sup>	-20	640 <sup>(1)</sup>	---	---	---	---	---	
		137	-29	371	-20	700	---	---	---	---	---	
CF8M (316 不锈钢)		1/2、3/4、1 或 1-1/2	101	-29	354	-20	670	151	-29	316	-20	600
			104	-101	371 <sup>(1)</sup>	-150	700 <sup>(1)</sup>	152	-101	149	-150	300
	120		-198	316	-325	600	153	-198	316	-325	600	
	87, 127		-198	260	-325	500	154	-198	593	-325	1100	
	127H <sup>(3)</sup>		-198	593	-325	1100	---	---	---	---	---	
	86, 128		-198	260 <sup>(1)</sup>	-325	500 <sup>(1)</sup>	---	---	---	---	---	
	85, 129		-198	260 <sup>(1)</sup>	-325	500 <sup>(1)</sup>	156	-198	149	-325	300	
	137		-101	371	-150	700	158	-101	371	-150	700	
	2	139	-101	371 <sup>(1)</sup>	-150	700 <sup>(1)</sup>	157	-101	149	-150	300	
		101	-29	288	-20	550	151	-29	288	-20	550	
		104	-101	299 <sup>(1)</sup>	-150	570 <sup>(1)</sup>	152	-101	149	-150	300	
		120	-198	316	-325	600	153	-198	316	-325	600	

-待续-

表 7. 金属阀内件零件的阀体/阀内件温度极限 (续)

阀体材料	阀体尺寸 NPS	温度极限										
		适用于等百分比阀芯 (包括 Micro-Form 阀芯)、线性阀芯 和快开阀芯的阀内件					适用于 Micro-Flute 阀芯和 Micro-Flow 阀芯的阀内件					
		阀内件名称	°C		°F		阀内件名称	°C		°F		
最小值	最大值		最小值	最大值	最小值	最大值		最小值	最大值			
CF8M (316 不锈钢)	2	87, 127	-198	260	-325	500	154	-198	593	-325	1100	
		127H <sup>(3)</sup>	-198	593	-325	1100	---	---	---	---	---	
		86, 128	-198	260 <sup>(1)</sup>	-325	500 <sup>(1)</sup>	---	---	---	---	---	
		85, 129	-198	260 <sup>(1)</sup>	-325	500 <sup>(1)</sup>	156	-198	149	-325	300	
		137	-101	299	-150	570	158	-101	299	-150	570	
		139	-101	299 <sup>(1)</sup>	-150	570 <sup>(1)</sup>	157	-101	149	-150	300	
	3	101	-29	216	-20	420	---	---	---	---	---	
		104, 139	-101	227 <sup>(1)</sup>	-150	440 <sup>(1)</sup>	---	---	---	---	---	
		120	-198	316	-325	600	---	---	---	---	---	
		87, 127	-198	377	-325	700	---	---	---	---	---	
		127H <sup>(3)</sup>	-198	593	-325	1100	---	---	---	---	---	
		85, 86, 128, 129	-198	377 <sup>(1)</sup>	-325	700 <sup>(1)</sup>	---	---	---	---	---	
	4	137	-101	227	-150	440	---	---	---	---	---	
		101	-29	177	-20	350	---	---	---	---	---	
		104, 139	-101	182 <sup>(1)</sup>	-100	360 <sup>(1)</sup>	---	---	---	---	---	
		120	-198	316	-325	600	---	---	---	---	---	
		87, 127	-198	371	-325	700	---	---	---	---	---	
		127H <sup>(3)</sup>	-198	593	-325	1100	---	---	---	---	---	
	WC9 铬钨合金钢	1/2, 3/4, 1, 1-1/2 或 2	85, 86, 128, 129	-198	371 <sup>(1)</sup>	-325	700 <sup>(1)</sup>	---	---	---	---	---
			137	-101	182	-150	360	---	---	---	---	---
			101	-29	427	-20	800	151	-29	316	-20	600
104			-29	427 <sup>(1)</sup>	-20	800 <sup>(1)</sup>	152	-29	149	-20	300	
120			-29	316	-20	600	153	-29	316	-20	600	
87, 127			-29	260	-20	500	154	-29	565	-20	1050 <sup>(2)</sup>	
127H			-29	565	-20	1050	---	---	---	---	---	
86, 128			-29	260 <sup>(1)</sup>	-20	500 <sup>(1)</sup>	---	---	---	---	---	
3		85, 129	-29	260 <sup>(1)</sup>	-20	500 <sup>(1)</sup>	156	-29	149	-20	300	
		137	-29	427	-20	800	158	-29	427	-20	800 <sup>(1)</sup>	
		139	-29	427 <sup>(1)</sup>	-20	800 <sup>(1)</sup>	157	-29	149	-20	300	
		101	-29	427	-20	800	---	---	---	---	---	
		104, 139	-29	371 <sup>(1)</sup>	-20	700 <sup>(1)</sup>	---	---	---	---	---	
		120	-29	316	-20	600	---	---	---	---	---	
4		87, 127	-29	343	-20	650	---	---	---	---	---	
		127H	-29	510	-20	950	---	---	---	---	---	
		85, 86, 128, 129	-29	343 <sup>(1)</sup>	-20	650 <sup>(1)</sup>	---	---	---	---	---	
		137	-29	371	-20	700	---	---	---	---	---	
		101	-29	427	-20	800	---	---	---	---	---	
		104, 139	-29	371 <sup>(1)</sup>	-20	700 <sup>(1)</sup>	---	---	---	---	---	
		120	-29	316	-20	600	---	---	---	---	---	
4	87, 127	-29	316	-20	450	---	---	---	---	---		
	127H	-29	338	-20	640	---	---	---	---	---		
	85, 86, 128, 129	-29	232 <sup>(1)</sup>	-20	450 <sup>(1)</sup>	---	---	---	---	---		
	137	-29	371	-20	700	---	---	---	---	---		

1. 未经润滑的流体的温度极限为 149°C (300°F)。  
 2. NPS 2 阀体的最高温度为 466°C (870°F)。  
 3. 如果制造工艺将碳含量控制在 0.04% 至 0.08% 之间, 则可用于温度高达 593°C (1100°F) 的工况。

表 8. 阀盖选择指南

阀盖样式	填料材料	阀体内部过程温度极限 <sup>(1)</sup>	
		°C	°F
普通阀盖: ■ 带 2-1/8 inch 支架下接口的 NPS 1/2、3/4、1 和 1-1/2 阀门的标配阀盖 ■ 带 2-13/16 inch 支架下接口的 NPS 2、3 和 4 阀门的标配阀盖 ■ 带 3-9/16 inch 支架下接口的 NPS 2、3 和 4 阀门的选配阀盖	PTFE V 型环	-18 至 232	0 至 450
	PTFE/复合材料	-18 至 232	0 至 450
	石墨带/石墨丝	-18 至表 6 所示最大值	0 至表 6 所示最大值
样式 1 铸造加长型阀盖: ■ 所有尺寸阀门的选配阀盖。 查看支架下接口直径	PTFE V 型环	-46 至 427	-50 至 800
	PTFE/复合材料		
	石墨带/石墨丝	-46 至表 6 所示最大值	-50 至表 6 所示最大值
样式 2 铸造加长型阀盖: ■ 所有尺寸阀门的选配阀盖。 查看支架下接口直径	PTFE V 型环	-101 至 427	-150 至 800
	PTFE/复合材料		
	石墨带/石墨丝	-101 至表 6 所示最大值	-150 至表 6 所示最大值
ENVIRO-SEAL 波纹管密封阀盖	PTFE	用于实现出色的阀杆密封性能。参见产品样本 59.1:070 《ENVIRO-SEAL 波纹管密封阀盖》，了解压力/温度等级	
	石墨	用于实现出色的阀杆密封性能。参见产品样本 59.1:070 《ENVIRO-SEAL 波纹管密封阀盖》，了解压力/温度等级	

1. 上述阀体内部过程温度假定外部环境温度为 21°C (70°F) 且未对阀盖采取绝缘措施时测得的温度。要在低温过程中使用填料，则须采用铸造加长型阀盖，以防止因阀杆结霜而导致填料损坏。阀内件及其他组件的材料选择也将成为限制因素。

表 9. 适用于等百分比阀芯（包括 Micro-Form 阀芯）、线性阀芯和快开阀芯的阀内件的最大允许压降

阀内件名称	阀芯	阀杆	阀座	阀座压环	导向衬套	关断压降		流动压降	
						Bar	Psig	Bar	Psid
101	S41600 (416 不锈钢) 经过硬化处理	S31600 (316 不锈钢)	S41600 经过硬化处理	CB7Cu-1 (17-4 PH 不锈钢)	S17400 (17-4 PH 不锈钢)	103	1500	103	1500
104	S31600 (316 不锈钢)	S31600	S31600	CB7Cu-1	S17400	21	300 <sup>(1)</sup>	103	1500
120	N05500	N05500	N05500	M35-1	N05500	55	800 <sup>(1)</sup>	103	1500
87、127、127H	S31600 密封面与 导向环面带有 CoCr-A 镀层	S31600	S31600 密封面带有 CoCr-A 镀层	CF8M (316 不锈钢)	Alloy 6B	103	1500	103	1500
86, 128	S31600 密封面带有 CoCr-A 镀层	S31600	S31600 密封面带有 CoCr-A 镀层	CF8M	Alloy 6B	103	1500	103	1500
85, 129	S31600	S31600	S31600	CF8M	Alloy 6B	21	300 <sup>(1)</sup>	103	1500
137	S31600 密封面与导向环面带 有 CoCr-A 镀层	S31600	S31600 密封面带有 CoCr-A 镀层	CB7Cu-1	S17400	103	1500	103	1500
139	S31600 密封面带有 CoCr-A 镀层	S31600	S31600 密封面带有 CoCr-A 镀层	CB7Cu-1	S17400	103	1500	103	1500

1. 阀内件 104、120 和 129 可用于压降高达 103 bar (1500 psid) 的清洁、干燥气体工况。

表 10. 适用于 Micro-Flute 阀芯和 Micro-Flow 阀芯的阀内件的最大允许压降

阀内件名称	阀芯	阀杆	阀座	阀座压环	关断压降		流动压降	
					Bar	Psig	Bar	Psid
151	S41600 (416 不锈钢) 经过硬化处理	S31600 (316 不锈钢)	S41600 经过硬化处理	CB7Cu-1 (17-4 PH 不锈钢)	103	1500	103	1500
152	S31600 (316 不锈钢) 密封面与 R30006 尖头部分带有 CoCr-A 镀层	S31600	S31600	CB7Cu-1	21	300 <sup>(1)</sup>	103	1500
153	N05500	N05500	N05500	M35-1	55	800 <sup>(1)</sup>	103	1500
87, 154	S31600 密封面与 R30006 尖头部分带有 CoCr-A 镀层	S31600	S31600 密封面与孔内壁带有 CoCr-A 镀层	CF8M (316 不锈钢)	103	1500	103	1500
86, 155	S31600 密封面与 R30006 尖头部分带有 CoCr-A 镀层	S31600	S31600 密封面带有 CoCr-A 镀层	CF8M	103	1500	103	1500
85, 156	S31600 密封面与 R30006 尖头部分带有 CoCr-A 镀层	S31600	S31600	CF8M	21	300 <sup>(1)</sup>	103	1500
157	S31600 密封面与 R30006 尖头部分带有 CoCr-A 镀层	S31600	S31600 密封面带有 CoCr-A 镀层	CB7Cu-1	103	1500	103	1500
158	S31600 密封面与 R30006 尖头部分带有 CoCr-A 镀层	S31600	S31600 密封面与孔内壁带有 CoCr-A 镀层	CB7Cu-1	103	1500	103	1500

1. 阀内件 152、153 和 156 可用于压降高达 103 bar (1500 psid) 的清洁、干燥气体工况。

表 11. 垫片选择指南<sup>(1)</sup>

垫片系列	阀座垫片	阀盖垫片	螺旋缠绕垫片	薄垫片	温度极限
2 <sup>(2)</sup>	316 不锈钢/石墨 平垫片	316 不锈钢/石墨 平垫片	N06600/石墨	S31600	-198 至 593°C <sup>(3)</sup> (-325 至 1100°F) <sup>(3)</sup>
3	镀有 PTFE 的 N04400	镀有 PTFE 的 N04400	N04400/PTFE	N04400	-73 至 149°C (-100 至 300°F)

1. 波纹管密封垫片信息见产品样本 59.1:070 《ENVIRO-EAL 波纹管密封阀盖》。  
2. FGM 系列。  
3. 氧化工况下无法达到 427°C (800°F)。

表 12. 垫片材料的最大允许压降 (限于流向朝上) <sup>(1)</sup> (NPS 1/2 至 1-1/2 阀门)

温度 °C <sup>(4)(5)</sup>	BAR <sup>(2)(3)</sup>										
	阀体尺寸 NPS										
	1/2, 3/4, & 1					1-1/2					
	阀口直径 mm										
	4.8 & 6.4	9.5	12.7	19.1	25.4	4.8 & 6.4	9.5	12.7	19.1	25.4	38.1
<b>N04400/复合材料螺旋缠绕垫片 (垫片系列 4)</b>											
-253 至 38	67.6	68.3	69.0	72.4	76.5	58.6	59.0	59.3	61.3	63.4	72.4
93	56.5	57.2	57.9	60.0	64.1	49.0	49.3	49.6	51.0	53.1	60.0
149	47.6	48.3	49.0	51.0	53.8	41.4	41.8	42.1	43.4	44.8	51.0
204	43.4	43.8	44.1	46.2	49.0	37.9	37.9	37.9	39.3	40.7	46.2
232	42.1	42.6	43.1	44.8	47.6	36.5	36.7	36.9	38.3	39.6	44.8
<b>N06600/石墨螺旋缠绕垫片 (垫片系列 2) 或 N04400/PTFE 螺旋缠绕垫片 (垫片系列 3) <sup>(5)</sup></b>											
-253 至 38	94.5	96.2	97.9	104.1	114	77.9	79.0	80.0	82.7	87.6	105
93	89.6	91.4	93.1	98.6	108	73.8	74.5	75.2	78.6	82.7	99.3
149	85.5	87.2	88.9	94.5	103	70.3	71.4	72.4	75.2	79.3	94.5
204	81.4	83.1	84.8	89.6	98.6	66.9	68.0	69.0	71.0	75.2	90.3
260	78.6	80.4	82.1	86.9	95.2	64.8	65.5	66.2	69.0	73.1	87.6
316	76.5	77.9	79.3	84.1	92.4	62.7	63.4	64.1	66.9	71.0	84.8
371	73.8	75.2	76.5	81.4	88.9	60.7	61.4	62.1	64.8	68.3	81.4
427	71.0	72.4	73.8	78.6	86.2	58.6	59.3	60.0	62.1	66.2	78.6
<b>PSJ<sup>(2)(3)</sup></b>											
温度 °F <sup>(4)(5)</sup>	阀口直径 Inches										
	0.1875 & 0.25	0.375	0.5	0.75	1	0.1875 & 0.25	0.375	0.5	0.75	1	1.5
<b>N04400/复合材料螺旋缠绕垫片 (垫片组 4)</b>											
-425 至 100	980	990	1000	1050	1110	850	855	860	890	920	1050
200	820	830	840	870	930	710	715	720	740	770	870
300	690	700	710	740	780	600	605	610	630	650	740
400	630	635	640	670	710	550	550	550	570	590	670
450	610	618	625	650	690	530	535	535	555	575	650
<b>N06600/石墨螺旋缠绕垫片 (垫片系列 2) 或 N04400/PTFE 螺旋缠绕垫片 (垫片系列 3) <sup>(5)</sup></b>											
-425 至 100	1370	1395	1420	1510	1660	1130	1145	1160	1200	1270	1520
200	1300	1325	1350	1430	1570	1070	1080	1090	1140	1200	1440
300	1240	1265	1290	1370	1500	1020	1035	1050	1090	1150	1370
400	1180	1205	1230	1300	1430	970	985	1000	1030	1090	1310
500	1140	1165	1190	1260	1380	940	950	960	1000	1060	1270
600	1110	1130	1150	1220	1340	910	920	930	970	1030	1230
700	1070	1090	1110	1180	1290	880	890	900	940	990	1180
800	1030	1050	1070	1140	1250	850	860	870	900	960	1140

1. EZ 阀门不适用于流向朝下的工况 (包括开关应用)。  
 2. 压降不得超过本规范第 24 页所示的最大入口压力。  
 3. 阀内件可能会受到表 9 和表 10 所示最大压降的进一步限制。  
 4. 中间温度对应的压降可用插值法计算。  
 5. 垫片系列 3 所用的镀有 PTFE 的 N04400 垫片的最高温度极限为 149°C (300°F)。



产品样本

51.1:EZ  
2014年11月

EZ 阀门

D100025X0CN

表 13. 垫片材料的最大允许压降 (仅限于流向朝上) (1) (NPS 2 至 4 阀门)

温度 °C(4)(5)	BAR(2)(3)									
	阀体尺寸[NPS]									
	2					3			4	
	阀口直径[mm]									
	4.8 & 6.4	9.5	12.7	19.1	25.4	50.8	50.8	76.2	50.8	101.6
<b>N04400/复合材料螺旋缠绕垫片 (垫片系列 4)</b>										
-253 至 38	52.4	52.8	53.1	54.5	55.8	70.3	55.2	70.3	49.0	73.8
93	43.4	43.8	44.1	45.5	46.9	58.6	46.2	58.6	40.7	61.4
149	37.2	37.2	37.2	37.9	39.3	49.6	38.6	49.6	34.5	51.7
204	33.8	33.8	33.8	34.5	35.9	44.8	35.2	45.5	31.0	46.9
232	32.8	32.8	32.8	33.4	34.8	43.4	34.1	44.1	30.3	45.5
<b>N06600/石墨螺旋缠绕垫片 (垫片系列 2) 或 N04400/PTFE 螺旋缠绕垫片 (垫片系列 3) (5)</b>										
-253 至 38	67.6	68.2	68.7	70.3	73.1	101	69.6	97.2	65.5	114
93	63.4	64.1	64.8	66.9	69.6	95.8	66.2	92.4	62.1	108
149	60.7	61.4	62.1	63.4	66.2	91.7	62.7	88.3	58.6	103
204	57.9	58.3	58.6	60.7	62.7	86.9	60.0	83.4	55.8	97.9
260	55.8	56.5	57.2	58.6	61.4	84.1	57.9	81.4	54.5	94.5
316	54.5	54.9	55.2	56.5	59.3	81.4	56.5	78.6	52.4	91.7
371	52.4	52.8	53.1	55.2	57.2	78.6	54.5	75.8	51.0	88.3
427	50.3	51.0	51.7	53.1	55.2	75.8	52.4	73.1	49.0	85.5
温度 °F(4)(5)	PSI(2)(3)									
	阀口直径[Inches]									
	0.1875 & 0.25	0.375	0.5	0.75	1	2	2	3	2	4
<b>N04400/复合材料螺旋缠绕垫片 (垫片系列 4)</b>										
-425 至 100	760	765	770	790	810	1020	800	1020	710	1070
200	630	635	640	660	680	850	670	850	590	890
300	540	540	540	550	570	720	560	720	500	750
400	490	490	490	500	520	650	510	660	450	680
450	475	475	475	485	505	630	495	640	440	660
<b>N06600/石墨螺旋缠绕垫片 (垫片系列 2) 或 N04400/PTFE 螺旋缠绕垫片 (垫片系列 3) (5)</b>										
-425 至 100	980	985	990	1020	1060	1470	1010	1410	950	1650
200	920	930	940	970	1010	1390	960	1340	900	1560
300	880	890	900	920	960	1330	910	1280	850	1490
400	840	845	850	880	910	1260	870	1210	810	1420
500	810	820	830	850	890	1220	840	1180	790	1370
600	790	795	800	820	860	1180	820	1140	760	1330
700	760	765	770	800	830	1140	790	1100	740	1280
800	730	740	750	770	800	1100	760	1060	710	1240

1. EZ 阀门不适用于流向朝下的工况 (包括开关应用)。
2. 压降不得超过本规范第 24 页所示的最大入口压力。
3. 阀内件可能会受到表 9 和表 10 所示最大压降的进一步限制。
4. 中间温度对应的压降可用插值法计算。
5. 垫片系列 3 所用的镀有 PTFE 的 N04400 垫片的最高温度极限为 149°C (300°F)。

表 14. 具有等百分比流量特性和正常流向的全通径阀内件的最大流量系数<sup>(1)</sup>

阀体尺寸 [NPS]	最大阀芯行程对应的 C <sub>v</sub>
1/2	4.47
3/4	9.00
1	13.2
1-1/2	28.1
2	53.8
3	114
4	190

1. 线性阀芯和快开阀芯的流量系数通常偏大。

表 15. 阀口直径、阀芯行程及阀杆直径和支架下接口直径

阀体尺寸 [NPS]	阀口直径 [mm]			最大阀芯行程 [mm]	阀杆直径和支架下接口直径 [mm]			
	等百分比 <sup>(1)</sup>	快开	线性		标准		可选	
					阀杆	支架下接口	阀杆	支架下接口
1/2 或 3/4	4.8 <sup>(2)</sup> , 6.4 <sup>(3)</sup> , 9.5, 12.7, 19.1, 25.4	25.4	---	19	9.5	54	12.7	71
1	4.8 <sup>(2)</sup> , 6.4 <sup>(3)</sup> , 9.5, 12.7, 19.1, 25.4	25.4	25.4					
1-1/2	4.8 <sup>(2)</sup> , 6.4 <sup>(3)</sup> , 9.5, 12.7, 19.1, 25.4, 38.1	38.1	38.1					
2	4.8 <sup>(2)</sup> , 6.4 <sup>(3)</sup> , 9.5, 12.7, 19.1, 25.4, 50.8	50.8	50.8	29	12.7	71	19.1	90
3	50.8, 76.2	76.2	76.2	38				
4	50.8, 101.6	101.6	101.6	51				
<b>Inches</b>								
1/2 或 3/4	0.1875 <sup>(2)</sup> , 0.25 <sup>(3)</sup> , 0.375, 0.5, 0.75, 1	1	---	0.75	3/8	2-1/8	1/2	2-13/16
1	0.1875 <sup>(2)</sup> , 0.25 <sup>(3)</sup> , 0.375, 0.5, 0.75, 1	1	1					
1-1/2	0.1875 <sup>(2)</sup> , 0.25 <sup>(3)</sup> , 0.375, 0.5, 0.75, 1, 1.5	1.5	1.5					
2	0.1875 <sup>(2)</sup> , 0.25 <sup>(3)</sup> , 0.375, 0.5, 0.75, 1, 2	2	2	1.125	1/2	2-13/16	3/4	3-9/16
3	2, 3	3	3	1.5				
4	2, 4	4	4	2				

1. 直径为 6.4 至 19.1 mm (0.25 至 0.75 inch) 的阀口采用 Micro-Form 阀芯。  
2. Micro-Flow 阀芯。  
3. 带有 1 个 Flute 和 3 个 Flute 的 Micro-Flute 阀芯也具有此阀口。

表 16. 适用于等百分比阀芯（包括 Micro-Form 阀芯）、线性阀芯和快开阀芯的典型金属阀内件零件组合（有关 NACE MR0175/ISO 15156 和 MR0103 规范遵从性及环境法规适用性请参见相关标准）

阀内件名称	阀芯	阀座压环	衬套	阀座	阀杆、填料压盖、套环、填料函环、销钉和密封压环
85	S31600 (316 不锈钢)	CF8M (316 不锈钢)	Alloy 6B	S31600	S20910 (阀杆) S31600 (所有其他零件)
85C <sup>(1)</sup>	S31600/PTFE	CF8M	Alloy 6B	S31600	
86	S31600 密封面带有 CoCr-A 镀层	CF8M	Alloy 6B	Alloy 6	
87	S31600 密封面与导向环面带有 CoCr-A 镀层	CF8M	Alloy 6B	Alloy 6	
87C <sup>(1)</sup>	S31600/PTFE 导向环面带有 CoCr-A 镀层	CF8M	Alloy 6B	Alloy 6	

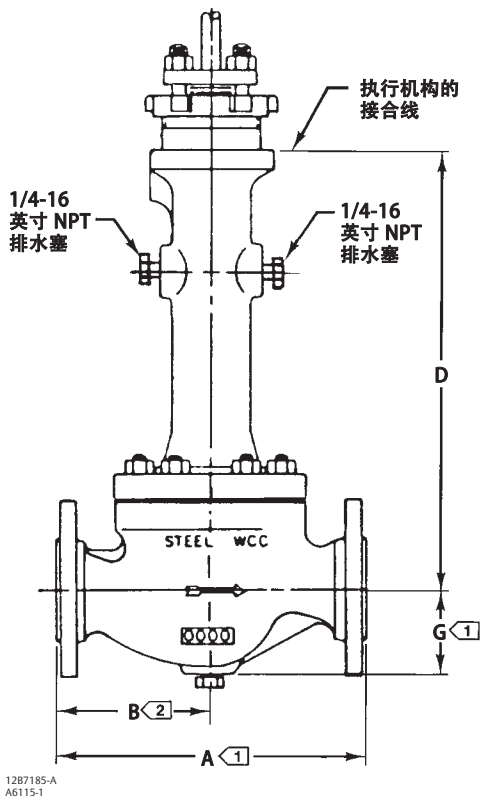
1. PTFE 密封结构选用 85C 和 87C。

表 17. 符合 NACE MR0175-2002、NACE MR0175/ISO 15156 和 NACE MR0103 标准的螺栓材料和温度极限 (环境法规适用)

阀体材料	螺栓材料	温度极限			
		°C		°F	
		最小值	最大值	最小值	最大值
不外露螺栓 (标准)					
WCC 和 CF8M (316 不锈钢)	螺柱	SA-193-B7		-48 <sup>(1)</sup>	427
	螺母	SA-194-2H			
外露螺栓 (可选) 使用这些阀体到阀盖螺栓材料的阀门需要降档使用 <sup>(2)</sup>					
WCC 和 CF8M	螺柱	SA-193-B7M		-48 <sup>(1)</sup>	427
	螺母	SA-194-2HM			

1. WCC 阀体材料的温度极限为 -29°C (-20°F)。  
2. 300 磅级阀门不需要降档使用，600 磅级及以上磅级阀门需要降档使用。若要确定使用这些阀体到阀盖螺栓材料的阀门的具体降档数额，请咨询您所在当地的艾默生过程管理销售办事处。

图 5. ENVIRO-SEAL 波纹管密封阀盖尺寸 (另见表 18)



1287185-A  
A6115-1

提示:

- 1 尺寸 A 和 G 见图 6。
- 2 B=A/2。

表 18. ENVIRO-SEAL 波纹管密封阀盖尺寸

阀门尺寸[N PS	D					
	ENVIRO-SEAL 波纹管密封阀盖					
	阀杆直径[mm]			阀杆直径[inches]		
	9.5	12.7	19.0	3/8	1/2	3/4
1	321	---	---	12.62	---	---
1-1/2	317	---	---	12.50	---	---
2	---	384	---	---	15.12	---
3	---	518	518	---	20.38	20.38
4	---	541	---	---	21.31	---

## 订购信息

入口压力和温度不得超过适用的 ASME 压力/温度等级。各种阀内件材料组合的压降信息见表 10 和表 11。垫片材料的压降信息见表 12 和表 13。应用的最大允许压降不得超过所选材料组合的最小值。

表 19. 标准尺寸

阀门尺寸 [NPS]	D								
	普通阀盖			加长型阀盖					
				样式 1			样式 2		
	阀杆直径 [mm]								
	9.5	12.7	19.0	9.5	12.7	19.0	9.5	12.7	19.0
1/2 或 3/4	127	149	---	213	251	---	303	319	---
1	127	149	---	213	251	---	303	319	---
1-1/2	124	146	---	210	248	---	300	316	---
2	---	165	162	---	267	272	---	465	---
3	---	191	187	---	292	297	---	495	487
4	---	221	217	---	322	327	---	526	518
	阀杆直径 [Inches]								
	3/8	1/2	3/4	3/8	1/2	3/4	3/8	1/2	3/4
1/2 或 3/4	5.00	5.88	---	8.38	9.88	---	11.94	12.56	---
1	5.00	5.88	---	8.38	9.88	---	11.94	12.56	---
1-1/2	4.88	5.75	---	8.25	9.75	---	11.81	12.44	---
2	---	6.50	6.38	---	10.50	10.69	---	18.31	---
3	---	7.50	7.38	---	11.50	11.69	---	19.50	19.19
4	---	8.69	8.56	---	12.69	12.88	---	20.69	21.38

表 20. 标准尺寸

阀门尺寸 [NPS]	A									G (最大值)
	Scrd 或 SWE	125 磅级 FF 或 150 磅级 RF	150 磅级 RTJ	250 磅级 RF 或 300 磅级 RF	300 磅级 RTJ	BW 或 600 磅级 RF	600 磅级 RTJ	PN16-40 <sup>(1)</sup>	PN63-100 <sup>(1)</sup>	
	mm									
1/2 或 3/4	165	---	---	---	---	---	---	---	---	55
1	210	184	197	197	210	210	210	160	230	60
1-1/2	251	222	235	235	248	251	251	200	260	71
2	286	254	267	267	282	286	289	230	300	78
3	---	298	311	317	333	337	340	310	380	97
4	---	353	365	368	384	394	397	350	430	129
	Inches									
	1/2 或 3/4	6.50	---	---	---	---	---	---	参见 mm	参见 mm
1	8.25	7.25	7.75	7.75	8.25	8.25	8.25	2.38		
1-1/2	9.88	8.75	9.25	9.25	9.75	9.88	9.88	2.81		
2	11.25	10.00	10.50	10.50	11.12	11.25	11.38	3.06		
3	---	11.75	12.25	12.50	13.12	13.25	13.38	3.81		
4	---	13.88	14.38	14.50	15.12	15.50	15.62	5.06		

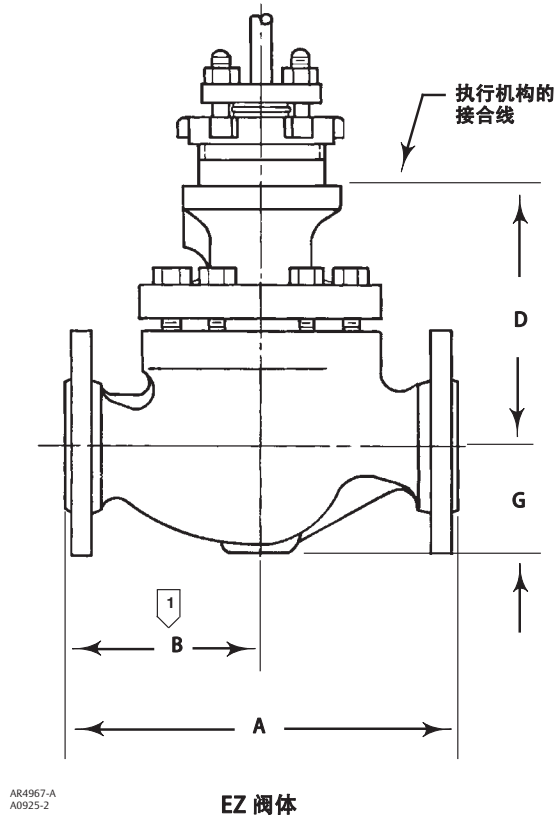
1. 符合 EN 法兰标准且具有 DN 法兰距尺寸的阀门仅在欧洲有售。符合 EN 法兰标准但不具有 DN 法兰距尺寸的阀门在美国有售。具体请咨询您所在当地的艾默生过程管理销售办事处。

## 产品样本

51.1:EZ  
2014年11月

**EZ 阀门**  
D100025X0CN

图 6. 标准尺寸 (另见表 19 和表 20)



提示:

$$\boxed{1} \triangleright B = \frac{A}{2}$$

**艾默生、艾默生过程管理有限公司及其任何相关实体均不承担产品的选型、使用或维修责任。产品的选型、使用和维修责任由购买者和最终用户承担。**

Fisher、easy-e 和 ENVIRO-SEAL 是艾默生电气公司的分公司艾默生过程管理有限公司属下其中一家公司拥有的标记。艾默生过程管理、艾默生和艾默生标识均为艾默生电气公司的商标和服务标记。所有其他标记均为其各自所有者的财产。

本出版物的内容仅供参考使用。尽管已尽力确保内容的准确性，但其介绍的产品与服务或其使用或适用性，不得视为明示或暗示的证明或担保。所有销售活动均受本公司的条款和条件（如有需要，予以提供）制约。本公司保留随时修改或完善该产品的设计与规格的权利，如有更改，恕不另行通知。

### 艾默生过程管理有限公司

详情请联系艾默生过程管理阀门分部：  
北京市朝阳区雅宝路 10 号凯威大厦 7 层  
邮编：100020  
电话：010 8572 6666  
传真：010 8572 6888

[www.Fisher.com](http://www.Fisher.com)

**EMERSON**  
Process Management