

Fisher™ FIELDVUE™ DVC6200f 디지털 밸브 컨트롤러

FIELDVUE DVC6200f 디지털 밸브 컨트롤러는 디지털 제어 신호를 액추에이터에 공압 출력으로 전환하는 FOUNDATION™ Fieldbus 통신 기기입니다. 이 디지털 밸브 컨트롤러는 대부분의 Fisher 및 비Fisher 공압 액추에이터에 있는 기존 아날로그 포지셔너 대신에 쉽게 설치할 수 있습니다.

특징

신뢰성

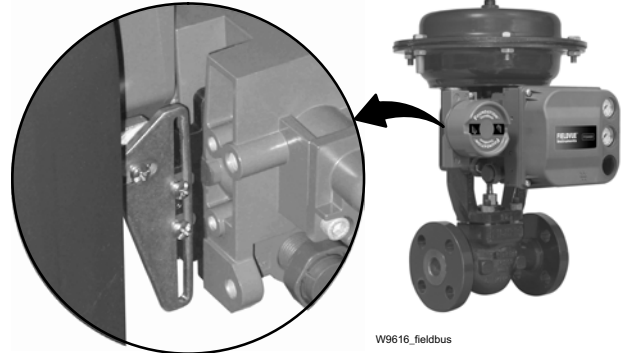
- 무연결 비접촉 위치 피드백 — 이 고성능의 무연결 피드백 시스템은 밸브 스템과 DVC6200f 사이의 물리적 접촉을 없애줍니다. 마모 부분이 없으므로 주기 수명이 극대화됩니다.
- 장시간 운전할 수 있도록 설계 — 현장에서 그 성능을 입증된 DVC6200f는 진동, 온도 및 부식 조건에 저항할 수 있도록 전자부품이 완전히 싸여져 있습니다. 내후성 배선 단자함이 있어 배선 연결부를 계기와 완전히 분리시킵니다.

성능

- 정확성 및 대응성 — 2단계 포지셔너 설계로 인해 작은 설정점 변경을 위한 큰 단계 변경 및 정밀 제어에 신속하게 대응할 수 있습니다.

사용 용이성

- 안전 향상 — DVC6200f는 FOUNDATION Fieldbus 통신 기기이므로 루프를 따라 어디서든 정보에 액세스할 수 있습니다. 이 유연성으로 인해 위험 환경 노출이 감소하고 도달하기 어려운 위치에 있는 밸브를 더욱 쉽게 평가할 수 있습니다.
- 더욱 신속한 커미셔닝 — FOUNDATION Fieldbus 통신을 사용하면 루프를 밸브 어셈블리에서 로컬로 또는 원격으로 다양한 도구들과 신속하게 커미셔닝할 수 있습니다.



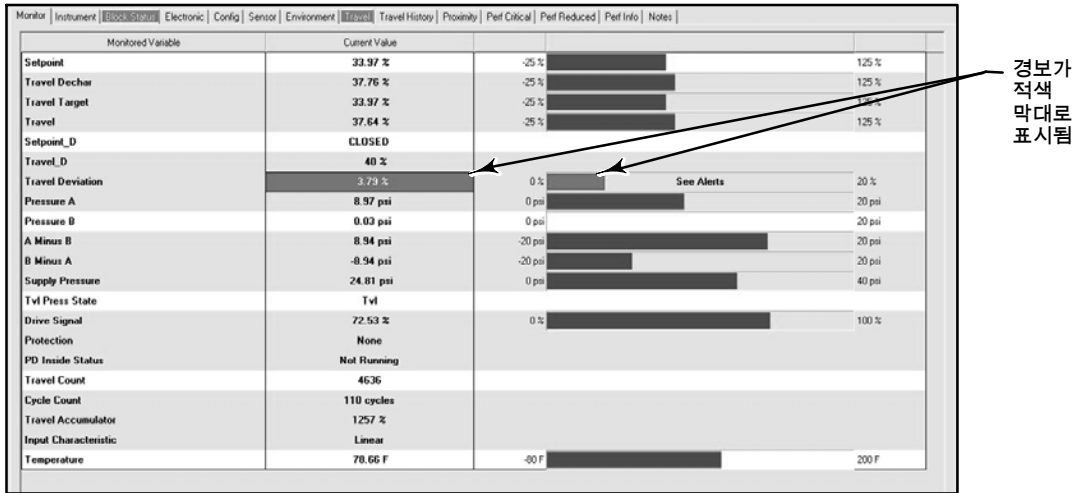
무연결 피드백 시스템

- 용이한 정비 — DVC6200f는 모듈식으로 설계되었습니다. 중요한 작동 구성요소들을 현장 배선 또는 공압식 튜빙을 제거하지 않고도 교체할 수 있습니다.

가치

- 하드웨어 절약 — 통합 제어 시스템에 설치할 때 상당한 하드웨어 및 설치 비용을 절약할 수 있습니다. 리미트 스위치 및 위치 전송기 같은 밸브 액세서리는 제거 가능합니다. 이 정보는 기능 블록을 통해 입수할 수 있기 때문입니다.
- 업타임 증가 — DVC6200f의 자가 진단 능력은 프로세스를 중단하거나 라인에서 밸브 어셈블리를 당기지 않고도 밸브 성능 및 상태 평가를 제공합니다.
- 정비 결정 향상 — 디지털 통신으로 밸브의 상태를 쉽게 알 수 있습니다. Fisher ValveLink™ 소프트웨어를 통한 밸브 정보 분석에 의해 건전한 프로세스 및 자산 관리 결정을 내릴 수 있습니다.

그림 1. 상태 모니터



- 블록 인스턴스화 — DVC6200f는 기능 블록 인스턴스화 사용을 지원합니다. 기기가 블록 인스턴스화를 지원할 경우, 블록 개수와 블록 유형은 특정 어플리케이션 요구에 따라 사용자 설정이 가능합니다. 블록 인스턴스화는 리소스 블록 및 트랜스듀서 블록과 같은 표준 기기 블록에 적용할 수 없습니다.

밸브 진단

DVC6200f 디지털 밸브 컨트롤러는 종합적인 밸브 진단 경고 라이브러리를 제공합니다. 475 Field Communicator를 사용하여 이러한 경고에 쉽게 접근할 수 있습니다. DVC6200f가 FOUNDATION Fieldbus 통신 시스템의 일부로 설치되면 현재 또는 잠재적 장비 문제를 바로 자산 관리 시스템에 신속하게 알리고 필드 진단을 지원합니다.

경보는 다음 상황의 식별과 통보에 도움이 됩니다.

- 과도한 밸브 마찰 또는 마손으로 인한 밸브 이동 편이(그림 1 참조)
- 떨림 또는 부적절한 튜닝으로 인한 높은 사이클
- 총 이동 움직임이 지정된 점을 넘어 축적되어 패킹 마모 발생
- 밸브 이동이 지정된 점의 위 또는 아래에 있음
- 다양한 기계적 및 전기적 계기 문제

FIELDVUE 진단 및 ValveLink 소프트웨어에 대한 추가 정보는 Fisher 고시 62.1:ValveLink Software ([D102227X012](#))를 참조하십시오.

참고

블록 인스턴스화는 호스트 시스템에서 지원되어야 합니다.

기능 블록 제품군에서 사용 가능한 기능 블록만 호스트 시스템에서 인스턴스화될 수 있습니다.

기기에서 인스턴스화가 가능한(가능한 기능 블록으로부터 언제든지) 기능 블록은 최대 20개이며 여기에는 AO(1), DO(1), AI(4), DI(6), MAI(1), PID(4), OS(3), ISEL(2), CSEL(2)가 포함됩니다.

규격

가능한 장착

- Fisher 657/667 또는 GX 액추에이터에 통합 장착
- Fisher 회전식 액추에이터에 통합 장착
- 슬라이딩 스템(선형) 어플리케이션
- 쿼터턴 회전식 어플리케이션

DVC6200f 디지털 밸브 컨트롤러는 IEC 60534-6-1, IEC 60534-6-2, VDI/VDE 3845 및 NAMUR 장착 표준을 준수하는 다른 액추에이터에도 장착할 수 있습니다.

기능 블록 제품군

- SC(표준 제어)(스로틀링 제어)는 AO, PID, ISEL, OS, AI, MAI, DO, CSEL 및 DI 기능 블록을 포함함
- FC(필드버스 제어)(스로틀링 제어)는 AO 기능 블록을 포함함
- FL(필드버스 로직)[불연속(Discrete)(온/오프) 접속]은 DO 및 DI 기능 블록을 포함함

블록 실행 시간

AO 블록: 20ms	MAI 블록: 35ms
PID 블록: 20ms	DO 블록: 20ms
ISEL 블록: 20ms	DI 블록: 15ms
OS 블록: 20ms	CSEL 블록: 15ms
AI 블록: 20ms	

전기 입력

전압 수준: 9~32볼트
최대 전류: 19mA
역극성 방지: 장치는 극성에 민감하지 않음
종료: 버스는 ISA SP50 가이드라인에 따라 적절하게 종료되어야 함

디지털 통신 프로토콜

FOUNDATION Fieldbus 등록 기기
물리적 레이어 유형:
121 — 저출력 신호, 버스 구동, 기기 모델 I.S.
511 — 저출력 신호, 버스 구동, FISCO I.S.

필드버스 기기 능력

백업 LAS(링크 능동 스케줄러)

공급 압력(1)

권장 최소값: 액추에이터 최대 소요 압력보다 0.3bar(5psig) 이상

최대: 10.0bar(145psig) 또는 액추에이터의 최대 압력 정격 중 더 낮은 쪽

공급 매질

공기 또는 천연가스
공급 매질은 깨끗하고 건조하며 비부식성이어야 하며 반드시 ISA 표준 7.0.01 또는 ISO 8573-1의 요구사항을 충족해야 합니다.

출력 신호

공압 신호, 완전 공급 압력까지
최소 스펠: 0.4bar(6psig)
최대 스펠: 9.5bar(140psig)
동작: ■ 이중, ■ 단일 직접 또는 ■ 역

정상 상태 공기 소비(2)(3)

1.4bar(20psig) 공급 압력에서: 0.38 normal m³/hr (14scfh) 미만
5.5bar(80psig) 공급 압력에서: 1.3m³/hr(49scfh) 미만(기준 대기압)

최대 출력 능력(2)(3)

1.4bar(20psig) 공급 압력에서: 10.0 normal m³/hr (375scfh)
5.5bar(80psig) 공급 압력에서: 29.5 normal m³/hr (1,100scfh)

작동 주변 온도 제한(1)(4)

-40~85°C(-40~185°F)
-52~85°C(-62~185°F) 극한 온도 옵션을 활용하는 계기의 경우(플루오로실리콘 엘라스토머)

독립 선형성(5)

일반적인 값:출력 스펠의 ±0.50%

전자기 적합성

EN 61326-1:2013에 부합
내성 - EN 61326-1 표준의 표 2에 따른 산업 지역 배기 가스 - 등급 A
ISM 장비 등급: 그룹 1, 등급 A

진동 시험 방법

ANSI/ISA-S75.13.01 섹션 5.3.5에 따라 시험

습도 시험 방법

IEC 61514-2에 따라 시험

- 계속 -

규격(계속)

전기 분류

위험 지역 승인

CSA — 본질 안전, FISCO, 내압방폭, 구분 2, 분진점화 방지형

FM — 본질 안전, FISCO, 내압방폭, 비착화 방폭, 분진점화 방지형

ATEX — 본질 안전, FISCO, 내압방폭, Type n, 본질 안전에 따른 분진

IECEX — 본질 안전, FISCO, 내압방폭, Type n, 본질 안전과 인클로저에 따른 분진

전기 하우징

CSA - 유형 4X, IP66

ATEX - IP66

FM - Type 4X, IP66

IECEX - IP66

기타 분류/인증

천연가스 인증, 싱글 싼 계기 - CSA, FM, ATEX 및 IECEX
로이드 선급협회 - 해양용 인증(영국)

CUTR — Customs Union Technical Regulations(관세 동맹 기술 규정)(러시아, 카자흐스탄, 벨라루스, 아르메니아)

INMETRO — National Institute of Metrology, Quality and Technology(국립도량형·표준화·산업품질인증원)(브라질)

KGS — 한국가스안전공사(대한민국)

NEPSI — 방폭인증센터(중국)

PESO CCOE — 석유 및 폭발물 안전 기관 - Chief Controller of Explosives(인도)

TIIS — 방폭인증센터(일본)

분류/인증 관련 구체적 정보는 [Emerson Automation Solutions 영업소](#)에 문의하십시오.

연결

공급 압력: 67CFR 레귤레이터 장착을 위한 1/4 NPT 내부 및 일체형 패드

출력 압력: 1/4 NPT 내부

튜브: 3/8인치 권장

배출구: 3/8 NPT 내부

전기: 1/2 NPT 내부 또는 M20⁽⁶⁾

액추에이터 호환성

스템 이동(슬라이딩 스템 선행)

최/소: 6.35mm(0.25인치)

최/대: 606mm(23-7/8인치)

샤프트 회전(쿼터턴 회전식 로터리)

최/소: 45°

최/대: 90°

무게

알루미늄: 3.5kg(7.7lbs)

스테인리스강: 8.6kg(19lbs)

제작 소재

하우징, 모듈 베이스 및 단자함:

A03600 낮은 구리 알루미늄 합금(표준),

스테인리스강(옵션)

커버: 열가소성 폴리에스터

엘라스토머: 니트릴(표준)

옵션

■ 공급 및 출력 압력 게이지 또는 ■ 타이어 밸브 ■

일체형 필터 레귤레이터(regulator) ■ Low Bleed 릴레이

■ 극한 온도 ■ 천연가스 인증, 싱글 싼 계기 ■ 원격

장착(7) ■ 스테인리스 스틸

참고: 전문 계기 용어는 ANSI/ISA 표준 51.1 - 프로세스 계기 용어에 정의되어 있습니다.

1 이 설명서의 압력/온도 제한 및 기타 해당 코드 또는 표준을 초과해서는 안 됩니다.

2 Normal m³/hour - 절대 0°C 및 1.01325bar에서 시간당 노르말 입방미터, Scfh - 60°F 및 14.7psia에서 시간당 표준 입방피트.

3 단일 작용 직접 릴레이에 기반한 1.4bar(20psig)에서의 값; 이중 작용 릴레이에 기반한 5.5bar(80psig)에서의 값.

4 온도 제한은 위험 지역 승인에 따라 다릅니다.

5. 19mm(0.75인치) 미만의 이동 또는 60도 미만의 샤프트 회전의 경우 해당하지 않습니다. 긴 행정 용도의 디지털 밸브 컨트롤러의 경우에도 해당하지 않습니다.

6. M20 배선은 ATEX 인증이 있는 경우에만 가능합니다.

7. 베이스 장치와 피드백 장치 사이의 연결을 위해 견고한 또는 유연한 금속 배선관 안에 든 18-22 AWG 최소 와이어 크기의 4-도체 차폐 케이블이 요구됩니다.



스캔 하여
영업소
정보에
접속

Emerson, Emerson Automation Solutions 또는 그 어떤 계열사도 제품의 선택, 사용, 정비에 대한 책임을 지지 않습니다. 모든 제품의 선택, 사용, 유지 관리 책임은 오직 구매자 및 최종 사용자에게 있습니다.

FIELDVUE, Fisher 및 ValveLink는 Emerson Electric Co.의 Emerson Automation Solutions 사업부에 속한 회사가 소유한 마크입니다. Emerson Automation Solutions, Emerson 및 Emerson 로고는 Emerson Electric Co.의 상표 및 서비스 상표입니다. FOUNDATION Fieldbus는 FieldComm Group의 상표입니다. 기타 모든 표시는 해당 소유자의 자산입니다.

이 인쇄물의 내용은 단지 정보 제공 목적으로 제공되며, 내용의 정확성을 기하기 위해 모든 노력을 기울인 데 반해, 여기에서 설명한 제품이나 서비스 또는 그 사용이나 적용에 관한 한 명시적이든 암묵적이든 보증으로 해석되어서는 안 됩니다. 모든 판매는 회사 약관의 지배를 받으며, 요청 시 제공받을 수 있습니다. 회사는 특별한 고지 없이 언제든지 해당 제품의 설계 또는 규격을 변경 또는 개선할 권리를 가집니다.

Emerson Automation Solutions
Marshalltown, Iowa 50158 USA
Sorocaba, 18087 Brazil
Cernay, 68700 France
Dubai, United Arab Emirates
Singapore 128461 Singapore

www.Fisher.com

