

# Fisher™ HP-serien med reguleringsventiler

## HP (seteventil) HPA (vinkelventil)

- Balansert høytemperaturtrim
- Balansert tett shutoff-trim
- Ubalansert trim

Fisher HP-serien med reguleringsventiler er høytrykksventiler med enkel port, sete- eller vinkelutforming, metallseter, burstylinger og ventilplugg som lukkes ved at de trykkes ned.

Disse ventilene er utformet for høytrykksanvendelser i ulike segmenter av prosesskontrollindustrien, for eksempel kraftindustrien, hydrokarbonproduksjon, kjemisk prosessering og raffinering.

Ventiler i HP-serien er tilgjengelig i materialer som er NACE-kompatible. Ventilhus med ekstra tykke vegger gir en sikkerhetsmargin når det gjelder erosjonsbeskyttelse, samt ekstra korrosjonsbeskyttelse mot kjemiske angrep. Da disse ventilene har ventilhus med tykkere vegg, er de tilgjengelig for høyere mellomklassifiseringer med sveisede endekoplinger.

Med mindre annet er angitt, gjelder alle NACE-referanser NACE MR0175-2002 og MR0103.

## Balansert høytemperaturtrim

### HPD og HPAD

Disse ventilene har en balansert ventilplugg med stempelringer av grafitt og er velegnet for generelle anvendelser med prosess temperaturer over 232 °C (450 °F), hvor ekstremt tett shutoff ikke påkreves.



X0183-1

FISHER HP-VENTIL MED 667-AKTUATOR OG FIELDVUE™  
DVC6200 DIGITAL VENTILREGULATOR

## Balansert tett shutoff-trim

### HPT og HPAT

Disse ventilene har balansert ventilplugg og svært tett shutoff ved prosess temperaturer under 232 °C (450 °F). Temperaturgrensene til HPT kan overskride 232 °C (450 °F) til 316 °C (600 °F) ved bruk av anti-ekstrusjonsringer i PEEK (polyetereterketon) i kombinasjon med en fjærbelastet PTFE-forsegling. Anti-ekstrusjonsringer i PEEK utvider seg og bidrar til å lukke klaringsgap mellom pluggens ytre overflate og burets indre overflate, hvor PTFE-forseglingen kan ekstruderes ved høye temperaturer og trykk.

## Spesifikasjoner

### Tilgjengelige konfigurasjoner<sup>(1)</sup> og ventilstørrelser

Se tabell 1

Vanlige egenskaper: Utformet i samsvar med:

■ ASME B16.34 – ventilflenser, gjengede og sveisede ender, og ■ ANSI/ISA-75.08.06

### Endekoplingstyper<sup>(1)</sup>

Se tabell 1

### Maks. inntakstrykk og temperatur<sup>(1, 2)</sup>

Flenset, muffesveiset eller buttsveiset: I samsvar med CL900, 1500 og 2500 iht. ASME B16.34, med mindre det foreligger begrensninger i form av maks. trykkfall eller materialenes temperaturegenskaper

I tillegg har både HP- og HPA-stålventiler med BWE- og SWE-koplinger økt trykk-/temperaturklassifisering, som vist i tabell 3

### Maks. trykkfall<sup>(1)</sup>

Ventil med standard bur: Se fig. 12

Ventil med Cavitrol™ III-bur: 149 bar (2160 psi) for tofaset og 207 bar (3000 psi) for trefaset bur. Les Fisher-bulletin 80.2:030, Cavitrol III-trim med 1, 2 og 3 faser ([D100196X012](#)) for ytterligere informasjon.

Ventil med Whisper Trim™ III-bur:

■ 0,6  $\Delta P/P_1$  maksimum for nivå A1 og A3

■ 0,75  $\Delta P/P_1$  maksimum for nivå B1 og B3

■ 0,85  $\Delta P/P_1$  maksimum for nivå C1 og C3

■ 0,99  $\Delta P/P_1$  maksimum for nivå D1 og D3

Ventil med WhisperFlo™-trim:

■ Nivå X, Y og Z: Maksimum 0,94  $\Delta P/P_1$ . Hvis den er større enn 0,94  $\Delta P/P_1$ , må du kontakte nærmeste [salgskontor for Emerson](#) eller din lokale forretningspartner.

### Shutoff-klassifisering

Se tabell 4

### Konstruksjonsmaterialer

Ventilhus og -deksel:

■ WCC-stål<sup>(3)</sup>, ■ WC9 Cr-Mo-stål<sup>(3)</sup>, ■ C12A

krom-molybdenstållegering, ■ CF8M, CD3MN og

CD3MWCuN rustfritt stål og ■ LCC for bruk i lave temperaturer

Ventilplugg, bur og setering: Se tabell 12

Andre deler: Se tabell 7

Ta kontakt med nærmeste salgskontor for Emerson eller din lokale forretningspartner for tilgjengelige spesialmaterialer for trim og ventilhus.

### Materialtemperaturegenskaper<sup>(1)</sup>

HPD, HPAD, HPS og HPAS: Opptil 566 °C (1050 °F) med mindre begrensninger foreligger (se tabell 7 og 12 og figur 12)

HPT og HPAT: Opptil 232 °C (450 °F) med mindre begrensninger foreligger (se tabell 7 og 12 og figur 12)

### Strømningsgenskaper<sup>(4)</sup>

Standard bur: ■ Lineære, ■ likeprosentlige, ■ modifisert likeprosentlige<sup>(5)</sup>

Bur for Cavitrol III, Whisper Trim III og WhisperFlo: Lineær

Micro-Flute: Likeprosentlig

Micro-Flat: Lineær

Micro-Form: ■ Likeprosentlig, ■ modifisert likeprosentlig

### Strømningsretning

Standard bur

■ HPD, HPAD: Normal flow ned

■ HPS, HPAS: Normal flow opp<sup>(6)</sup>

■ HPAS Micro-Flat: Flow ned

■ HPS, HPAS Micro-Form: Kun flow opp

■ HPT, HPAT: Normal flow ned

Cavitrol III-bur: Flow ned

Whisper Trim III- og WhisperFlo-bur: Flow opp

### Strømningskoeffisienter

Se tabell 2 og Fisher-katalog 12

### Støynivå

Se Fisher-katalog 12, del 3, for støyberegningmetoder

### Portdiameter, ventilpluggvandring og spindeldiameter

Se tabell 5, 8, 9 og 11

-forts.-

## Spesifikasjoner (forts.)

### Dekseltype og -montering<sup>(1)</sup>

- Standarddeksel: Se fig. 1
- Temperaturgrenser for spindel: Standarddeksel med spindel i støpejern er begrenset til 538 °C (1000 °F)
- Alternativ type 1 - Forlengelsesdeksel: Brukes for NPS 1- og 2-ventiler for CL900 eller 1500, og for NPS 1-ventiler for CL2500 (se fig. 14 og 15)

### Pakking

- Enkel, ■ dobbel og ■ standard lekkasjepakking, eller valgfrie ■ ENVIRO-SEAL™- og ■ HIGH-SEAL-pakksystemer. Se figur 4. Se også Fisher-bulletin 59.1:061, ENVIRO-SEAL- og HIGH-SEAL-pakksystemer for ventiler med glidespindel ([D101633X012](#))

### Spindelbossdiameter for aktuatorfeste

Se tabell 5 og 10 samt fig. 13, 14 og 15

### Tilnærmet vekt

Se tabell 6

### Valgfri klassifisering for instrumenterte sikkerhetssystemer

HPD, HPS, HPAS og HPT: SIL3-kapasitet for alle størrelser - sertifisert av exida Consulting LLC  
HPAD og HPAT: SIL3-kapasitet for kun NPS 2 - sertifisert av exida Consulting LLC

### Alternativ<sup>(1)</sup>

- Ventiler med sveisede endekoplinger har klassifiseringer for økt trykk/temperatur, som kalles mellomklassifiseringer<sup>(7)</sup>, ■ Klasse V<sup>(6)</sup> shutoff for HPT og HPAT til 316 °C (600 °F) ved bruk av PEEK anti-ekstrusjonsringer<sup>(8)</sup>, ■ Klasse V shutoff for HPD og HPAD til 593 °C (1100 °F) ved bruk av C-seal trim, ■ utvidede ender<sup>(7)</sup> for NPS 4- og 6-ventiler (NPS 4-ventiler er tilgjengelige med NPS 6-ender, og NPS 6-ventiler er tilgjengelige med NPS 8-ender), ■ smøreinnetning eller smøreinnetning/avstengningsventil<sup>(7)</sup>

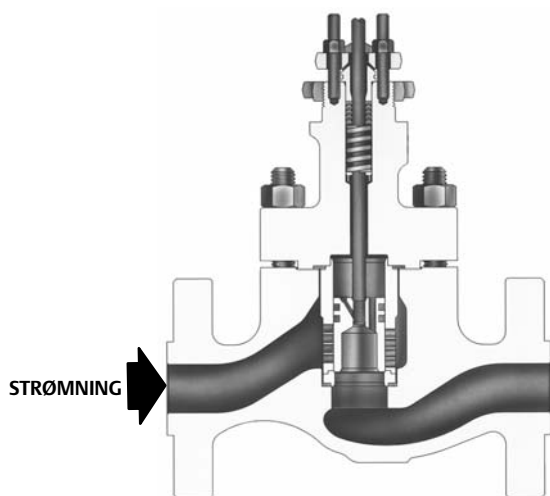
1. Trykk-/temperaturgrensene i denne bulletinen samt alle gjeldende standardbegrensninger, må ikke overskrides.  
2. EN-klassifisering og -endekoplinger (eller annet ventilhusmateriale) kan normalt skaffes. Ta kontakt med det lokale salgskontoret for Emerson.  
3. SA-105 og SA-182-F22 benyttes for CL2500 HPA-ventiler i stedet for WCC og WC9.  
4. Bur med spesielle egenskaper er tilgjengelig. Kontakt det lokale salgskontoret for Emerson.  
5. Modifisert likeprosentlig karakteristikk er likeprosentlig for de første 75 % av vandringsen, og åpner deretter hurtig for større kapasitet.  
6. HPS-ventiler kan benyttes nedstrøms kun for av-på-applikasjoner. HPAS-ventiler kan benyttes nedstrøms i eroderende applikasjoner.  
7. Kontakt det lokale salgskontoret for Emerson for mer informasjon.  
8. Påkrevet for alle fødevannsapplikasjoner.

## Innhold

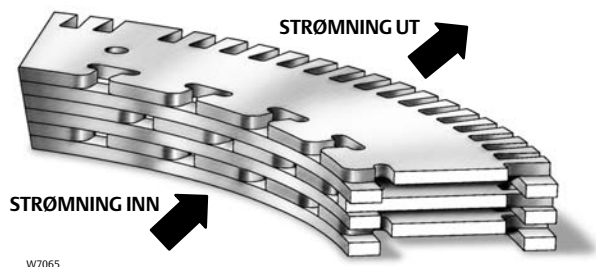
Balansert høytemperaturtrim .....	1
Balansert tett shutoff-trim .....	1
Spesifikasjoner .....	2
Ubalansert trim .....	4
Utvidede ender .....	4
Bur for Cavitrol III, Whisper Trim III og WhisperFlo .....	4
Funksjoner .....	4

Retningslinjer for materialvalg .....	8
Montering .....	8
Pakking .....	10
Retningslinjer for valg av trim .....	18
Trimbeskrivelser .....	20
Trykk-/temperaturgrenser for trimmaterialkombinasjoner .....	23
Dimensjoner .....	23

Figur 1. Fisher HPD-ventilenhet (NPS 2 til 6)



Figur 2. Utsnitt av typisk WhisperFlo-trim for Fisher HP-ventil



## Ubalansert trim

### HPS og HPAS

Disse ventilene har ubalansert plugg og svært tett shutoff.

## Utvidede ender

Utvidede ender er tilgjengelige på ventilene NPS 4 og 6, CL900 og 1500 HP. NPS 4 HP-ventilhuset kan også skaffes med NPS 6-ender. NPS 6-ventilhuset kan også skaffes med NPS 8-ender. Ventilhus med både flensede og buttsveisede ender er tilgjengelige med utvidede ender.

## Bur for Cavitrol III, Whisper Trim III og WhisperFlo

For å eliminere kavitasjonsskader i en ventil av riktig størrelse, er et Cavitrol III-bur tilgjengelig for reguleringsventilene HPS, HPAS, HPT og HPAT.

For å bidra til å redusere aerodynamisk støy i gassapplikasjoner, kan burene Whisper Trim III og WhisperFlo (figur 2) leveres med reguleringsventilene HPD, HPAD, HPS, HPAS, HPT og HPAT. Kontakt det lokale [salgskontoret for Emerson](#) eller din lokale forretningspartner for mer informasjon.

## Funksjoner

- Ventilpluggstabilitet - Robust burstyrer gir økt ventilpluggstabilitet, som reduserer vibrasjoner og mekanisk støy.
- Full trykkfallkapasitet - Robust konstruksjon tillater full trykkfallkapasitet i ventiler i HP-serien.
- Spiralviklede pakninger for førsteklasses tetning under alle bruksforhold - Det brukes førsteklasses materialer i konstruksjonen av spiralviklede pakninger for ventiler i HP-serien. Disse førsteklasses materialene, som benyttes i standard spiralviklede pakninger, er N06600 (legering 600)/grafitt eller N07750 (legering X750)/grafitt.
- Samsvar med Clean Air Act (lov om utslipp til luft) - Valgfrie ENVIRO-SEAL-pakksystemer (fig. 4) gir forbedret spindelforsegling som bidrar til å forhindre at verdifull prosessvæske går tapt, eller at miljøfarlig prosessvæske slippes ut. ENVIRO-SEAL-pakksystemene har ULF i PTFE eller grafitt.
- Rørledningsøkonomi - Tilgjengeligheten av utvidede endekoplinger på ventilene NPS 4 og 6 HP kan eliminere behovet for senkesmiing i rørledningen, og muliggjør rørledningsføringer med store diametere.
- Trim som hurtig kan skiftes - Vedlikeholdet er ukomplisert og kan enkelt utføres ved bruk av vanlig verktøy. Trimkomponenter kan hurtig fjernes og skiftes ut, uten at det er nødvendig med spesialverktøy.

■ **Standard hardtrimmaterialer** - Buret, ventilpluggen og andre trimdeler er fremstilt av herdede materialer. Denne standardegenskapen gir uovertruffen slitasjebestandighet.

■ **Regulering ved lave strømningshastigheter/tett shutoff** - Micro-Flute- og Micro-Form-ventilpluggen (henholdsvis fig. 6 og 7) gir uovertruffen toleransespredning ved bruk ved høyt trykk og lav strømningshastighet, og opprettholder samtidig tett shutoff (tabell 4). Et utvalg portdiametere med høy begrensning bidrar til at ventilhusets kapasitet kan tilpasses påkrevet strømming, noe som gir nødvendig kontroll ved full vandring og forhindrer struping nær setet.

I applikasjoner med lave strømningshastigheter, der kavitasjonsskader kan oppstå, kan Micro-Flat-ventilpluggen benyttes med et spesielt Cavitrol III-bur. Kontakt det lokale [salgskontoret for Emerson](#) eller din lokale forretningspartner for mer informasjon.

■ **Utbyttbar trim** - Cavitrol III-, Whisper Trim III- og WhisperFlo-trimenheter (figur 8, 9 og 10) og trim av standardtypen kan brukes om hverandre.

■ **Klassifiseringer for økt trykk/temperatur** - Ventiler i HP-serien med sveisede endekoplinger har klassifiseringer for økt trykk/temperatur, som kalles mellomklassifiseringer, som definert i ASME B16.34. Da disse ventilene er ekstra sterke, kan det brukes en høyere klassifisering enn standardklassifiseringene for CL900 eller 1500, som er spesifisert i B16.34. Ta kontakt med det lokale salgskontoret for Emerson for ytterligere informasjon om mellomklassifiseringer.

■ **Jevn regulering ved høyt trykkfall** - Den balanserte trimtypen som er tilgjengelig på ventilene NPS 2 t.o.m. 6 gir jevn regulering ved høyt trykkfall.

■ **Høy temperaturbestandighet med klasse V-shutoff** - Bruken av C-seal-trim (se fig. 5) yter klasse V-shutoff opptil 593 °C (1100 °F) for HPD-ventiler.

■ **Trimenheter for sur service er tilgjengelig** - Erosjons- og korrosjonsbestandig trim med lang levetid er tilgjengelig for regulering for sur service. Disse trimtypene er tilgjengelige med standardbur, Cavitrol III-bur, Whisper Trim III-bur eller WhisperFlo-trim. Konstruksjon med spiralviklede pakninger er standard.

Tabell 1. Tilgjengelige konstruksjoner

DESIGN	VENTILSTØRRELSE, NPS	TRYKKLASSER	VENTILHUSMATERIALE OG ENDEKOPLINGSTYPE <sup>(1, 2)</sup>	
			Støpestålventiler i WCC, WC9, LCC, C12A, CF8M, CD3MN og CD3MWCuN	SA-105, SA-182-F22, SA-182-F316, S31803 F51 og S32760 F55 smidd, rustfritt stål (for HPA CL 2500-vinkelventiler av smidd stål)
			RF- eller RTJ-flens, buttsveis og muffesveis <sup>(3)</sup>	Muffesveis
HPAD	2 til 8	CL900 og 1500	X	---
	2	CL2500	---	X
HPAS	1 til 2	CL900 og 1500	X	---
		CL2500	---	X
HPAT	2 til 8	CL900 og 1500	X	---
	2	CL2500	---	X
HPD	2 til 6	CL900 og 1500	X	---
	2	CL2500	X	---
HPS	1 til 3	CL900 og 1500	X	---
	1 til 2	CL2500	X	---
HPT	2 til 6	CL900 og 1500	X	---
	2	CL2500	X	---

X = Tilgjengelig konstruksjon.  
 1. Endekoplingstype, forkortelser: RF-Raised Face (hevet overflate), RTJ-Ring Type Joint (ringskjøt).  
 2. EN-klassifisering og -endekoplinger (eller annet ventilhusmateriale) kan normalt skaffes. Ta kontakt med det lokale salgskontoret for Emerson.  
 3. Muffesveis kun tilgjengelig på NPS 1, 1-1/2 og 2.

Tabell 2. Typiske strømningskoeffisienter<sup>(1)</sup>

Ventilstørrelse, NPS	Ventilstil	Egenskaper	Maksimum Cv
1	HP CL1500	M-Form modifisert likeprosent (HPS)	17,1
2	HP CL1500	Lineær (HPS)	54,6
3	HP CL1500	Lineær (HPS)	127
4	HP CL1500	Modifisert likeprosent	203
6	HP CL1500	Lineær	425
1	HP CL2500	M-Form modifisert likeprosent (HPS)	13,8
2	HP CL2500	Lineær (HPS)	40,9
1	HPA CL1500	M-Form modifisert likeprosent (HPAS)	19,5
2	HPA CL1500	Lineær (HPAS)	73,6
3	HPA CL1500	Lineær	64,3
4	HPA CL1500	Lineær	121
6	HPA CL1500	Modifisert likeprosent	203
8	HPA CL1500	Lineær	425
1	HPA CL2500	M-Form modifisert likeprosent (HPAS)	14,3
2	HPA CL2500	Lineær (HPAS)	56,2

1. Se katalog 12 for en komplett liste over strømningskoeffisienter.

Tabell 3. Økt trykk-/temperaturklassifisering for stålventiler med buttsveis- og muffesveiskoplinger<sup>(1)</sup>

Ventiltype	Ventilstørrelse, NPS	Trykkklasser	Mellomklassifisering (ASME B16.34)	
Seteventiler	1	CL900 og 1500	1675	
		CL2500	2800	
	2	CL900 og 1500	1694	
		3	CL1500	1578
		4	CL1500	2017
		6	CL1500	1876

1. Ta kontakt med det lokale [salgskontoret for Emerson](#) for ytterligere informasjon om mellomklassifiseringer.

Tabell 4. Shutoff-klassifisering i henhold til ANSI/FCI 70-2 og IEC 60534-4

Ventilutforming		Portdiameter, mm (tommer)		ANSI/FCI- og IEC-lekkasjeklasser		
HPD, HPAD		47,6 (1,875)		II		
		58,7 (2,3125) til 92,1 (3,625)		II - Standard III - Ekstrautstyr		
		111,1 (4,375) og høyere		III - Standard IV - Ekstrautstyr		
				IV - Ekstrautstyr		
HPD, HPAD m/C-seal trim	Ventilstørrelse, NPS		Portdiameter, mm (tommer)	Burstørrelse	ANSI/FCI- og IEC-lekkasjeklasser	
	HPD	HPAD				
	3	4	73 (2,875)	Likeprosent, modifisert likeprosent, lineær (standardbur), lineær (Whisper III, A1, B1)		V - Standard til 593 °C (1100 °F) (for portdiameterer fra 73 mm [2,875 tommer] til og med 136,5 mm [5,375 tommer] med C-seal trim (ekstrautstyr))  IV - Ekstrautstyr (for portdiameterer fra 73 mm [2,875 tommer] til og med 136,5 mm [5,375 tommer])
	4	6	73 (2,875)	Lineær (Whisper III, D3)		
92,1 (3,625)			Likeprosent, modifisert likeprosent, lineær (standardbur), lineær (Whisper III, A1, B3, C3)			
6	8	111,1 (4,375)	Lineær (Whisper III, D3)			
		136,5 (5,375)	Likeprosent, modifisert likeprosent, lineær (standardbur), lineær (Whisper III, A1, B3, C3)			
HPS, HPAS, HPT, HPAT		Alle		Cavitrol III og Micro-Flat	V - Standard	
				Micro-Form, Micro-Flute, likeprosent, mod. likeprosent, lineær, Whisper III	IV - Standard V - Ekstrautstyr	
HPS og HPT m/TSO (tett shutoff-trim)		Se tabell 5		Se tabell 5	TSO-Ekstrautstyr TSO er ikke en lekkasjeklasse i henhold til ANSI/FCI eller IEC. Ventiler med TSO-trim er fabrikktestet i henhold til Fishers strengere testkrav om ingen lekkasje på forsendelsestidspunktet. Testmediet er vann. Angi service ΔP ved bestilling. Testprosedyren er ANSI/FCI klasse V testprosedyre B	
HPT og HPAT m/anti-ekstrusjonsringer i PEEK <sup>(1)</sup>		47,6 (1,875) til 136,5 (5,375)		Alle	V - Standard (til 316 °C [600 °F]) IV - Ekstrautstyr (port på 47,6 mm [1,875 tommer] til og med 136,5 mm [5,375 tommer])	

1. PEEK (polyestereterketon) påkreves for alle fødevannsapplikasjoner.

## Retningslinjer for materialvalg

Bruk følgende fremgangsmåte som en retningslinje for valg av materialer:

1. Bestem trykk-/temperaturklassifiseringen for ventilhusstørrelsen og materialet som kreves. Inntakstrykk og -temperatur må alltid begrenses av den aktuelle ASME-klassifiseringen for trykk/temperatur.
2. Velg ønsket trimtype ut fra spesifikasjonene i Tilgjengelige konfigurasjoner og tabell 4 for shutoff-klassifisering.
3. Velg ønsket materiale ut fra tabell 7, 8, 11 og 12 samt fig. 12. Temperaturegenskapene som bestemmes ut fra fig. 12 kan begrenses ytterligere av temperaturegenskapene til materialene som er valgt ut fra tabell 7 og 12. Se fig. 12

for å bestemme trykkfallsgrensene for den valgte ventilhus-trim-kombinasjonen.

## Montering

Ventilen må monteres slik at strømmingen gjennom ventilen er som angitt av strømningsretningspilen på ventilhuset. Det bør vurderes å montere oppstrømsfilter, spesielt hvis ventilen har et Cavitrol III-bur, Whisper Trim III- eller WhisperFlo-trim.

Totale dimensjoner er oppgitt i figur 13, 14 og 15. Dimensjoner for byggelengde er i samsvar med ANSI/ISA-75.08.06. Faktiske koplingsdimensjoner er i samsvar med ASME B16.25 for buttsveisender og ASME B16.5 for flensede ender.

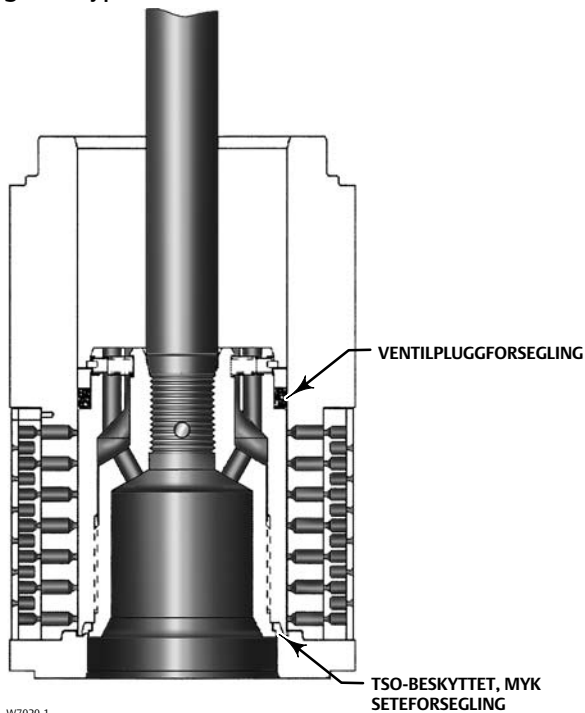


Tabell 5. Portdiameter, ventilpluggvandring og spindelbossdiameter for TSO-trim

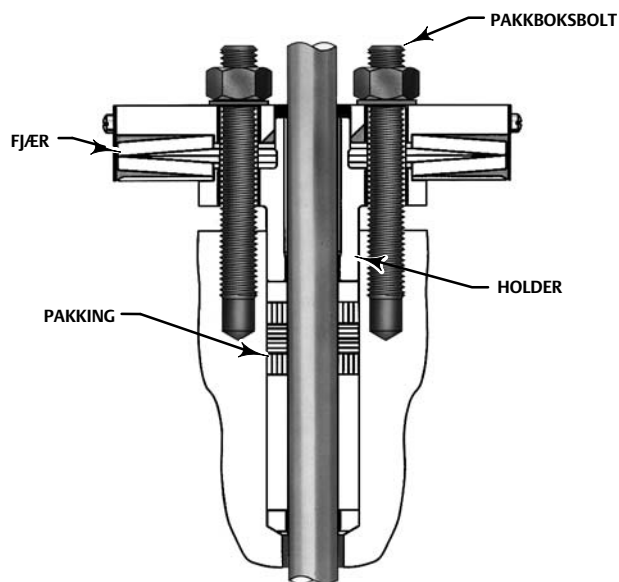
VENTILTYPE	TRIM	MAKS. VANDRING		SPINDELBOSSSTØRRELSE		PORTDIAMETER				C <sub>v</sub> -REDUKSJON VED 100% VANDRING <sup>(1)</sup>	UBALANSERT OMRÅDE tommer <sup>2</sup>
		mm	tommer	mm	tommer	Nominell		Faktisk TSO			
						mm	tommer	mm	tommer		
<b>Balanserte plugger - kun flow ned</b>											
HPT NPS 3 <sup>(2)</sup>	CAV III (3 faser)	63,5	2,5	90	3-9/16	47,6	1,875	42,9	1,6875	5%	0,031
HPT NPS 4	CAV III (3 faser)	76,2	3	90 127	3-9/16 5	73,0	2,875	68,3	2,6875	2%	0,047
HPT NPS 6	CAV III (3 faser)	102	4	90 127	3-9/16 5	116	4,5625	111	4,375	0%	0,080
	Standard	76,2	3	90 127	3-9/16 5	137	5,375	132	5,1875	4%	0,206
<b>Ubalanserte plugger - kun flow ned</b>											
HPS NPS 2	CAV III (3 faser)	50,8	2	90	3-9/16	25,4	1	26,2	0,8125	0%	0,785

1. I denne kolonnen finner du prosentmessig reduksjon av oppgitt maks. C<sub>v</sub> for trimmen i TRIM-kolonnen.  
2. Ikke tilgjengelig med spindelboss på 5 tommer.

Figur 3. Typisk balansert TSO-trim

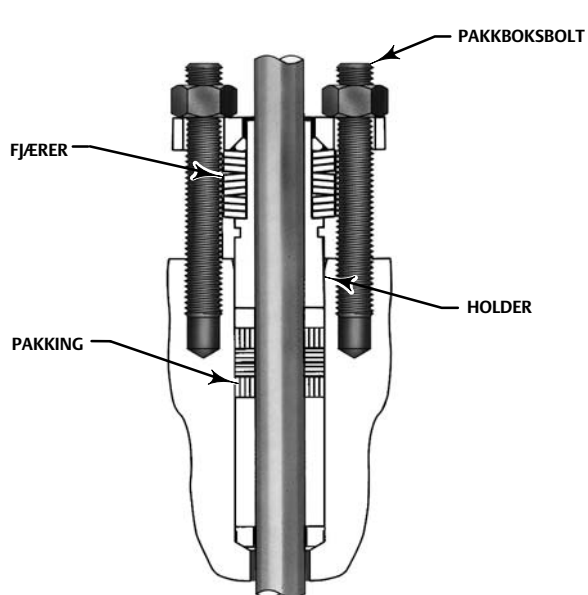


Figur 4. Pakkbokssystemene ENVIRO-SEAL og HIGH-SEAL



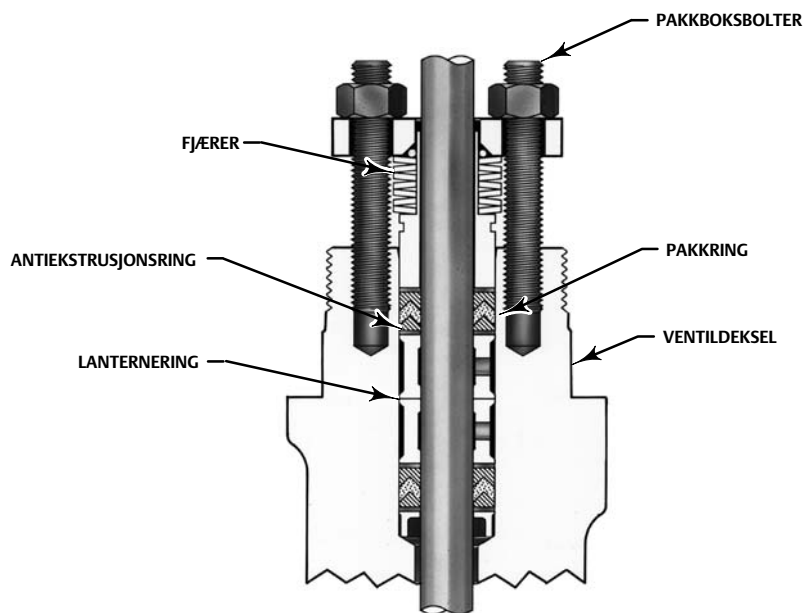
W8533-1

TYPISK HIGHSEAL-PAKKSYSYEM  
MED GRAFITT ULF-PAKING



W8532-1

TYPISK ENVIRO-SEAL-PAKKSYSYEM  
MED GRAFITT ULF-PAKING



W5803-3

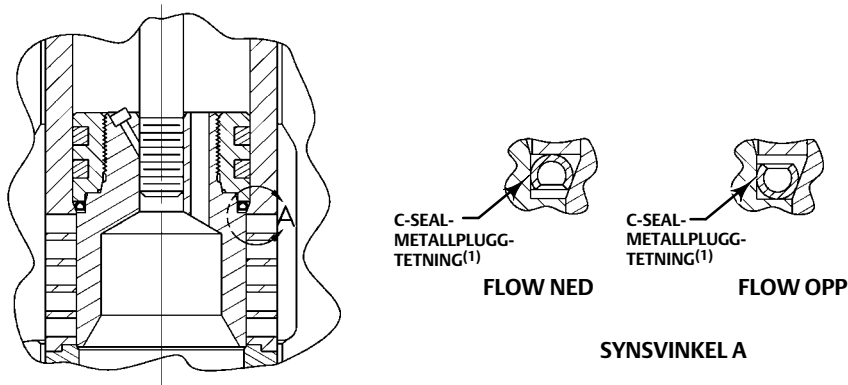
TYPISK ENVIRO-SEAL-PAKKSYSYEM  
MED PTFE-PAKING

Tabell 6. Tilnærmet vekt (ventil- og dekselenheter)

VENTILTYPE	VENTILSTØRRELSE, NPS	TRYKKKLASSER	KILOGRAM		PUND	
			Flens	SWE, BWE	Flens	SWE, BWE
Seteventiler	1	CL900 og 1500	42	38	93	85
		CL2500	45	34	100	76
	1-1/2 x 2	CL2500	---	34	---	76
	2	CL900 og 1500	72	52	158	115
		CL2500	104	74	229	164
	3	CL900	125	---	276	---
		CL1500	129	97	284	213
	4	CL900	230	---	507	---
		CL1500	249	201	548	444
	6	CL900	511	---	1127	---
CL1500		557	455	1228	1003	
Vinkelventiler	1	CL900 og 1500	40	36	88	80
		CL2500	---	72 <sup>(1)</sup>	---	160 <sup>(1)</sup>
	2	CL900 og 1500	69	50	153	110
		CL2500	---	109 <sup>(1)</sup>	---	240 <sup>(1)</sup>
	3	CL1500	123	78	272	173
	4	CL1500	181	117	399	258
	6	CL1500	357	202	788	445
	8	CL1500	648	405	1428	893

1. For CL2500 er kun SWE tilgjengelig.

Figur 5. C-seal-trim



37B1399-A

**Merknader:**

1. C-seal-pluggtetningen skal snus motsatt vei for å oppnå korrekt shutoff-funksjon når ventilen benyttes i prosesser med annen væskestrømningsretning.

Tabell 7. Konstruksjonsmaterialer og temperaturegenskaper for andre deler enn ventilhuset

DEL		MATERIALE	TEMPERATUREGENSKAPER	
			°C	°F
Ventilplugg, bur og setering		Se tabell 12	Se tabell 12 og figur 12	
Ventilpluggspindel		S20910	-198 til 593	-325 til 1100
		S32760	-51 til 316	-60 til 600
HPD-stempelring		Grafitt (FMS 17F27)	-46 til 427 (til 482 for ikke-oksiderende applikasjoner)	-50 til 800 (til 900 for ikke-oksiderende applikasjoner)
		Grafitt (FMS 17F39)	-46 til 538 (til 593 for ikke-oksiderende applikasjoner)	-50 til 1000 (til 1100 for ikke-oksiderende applikasjoner)
Fjærbelastet HPT- eller HPAT-ventilpluggforsegling	Støttering	S41600 (416 rustfritt stål)	-29 til 427	-20 til 800
		S31600 (316 rustfritt stål)	-198 til 593	-325 til 1100
	Festering	S30200 (302 rustfritt stål) N07750 (NACE)	-254 til 593	-425 til 1100
		Forseglingsring	PTFE med N10276-fjær	-73 til 232 <sup>(5)</sup>
Antiekstrusjonsringer	PEEK (polyetereterketon)	-73 til 316	-100 til 600	
Burpakning		N06600/Grafitt	-240 til 593	-400 til 1100
TSO-beskyttet, myk seteforsegling		Karbonfylt PTFE	-73 til 232	-100 til 450
Seteringpakning		N06600/Grafitt	-240 til 593	-400 til 1100
Bolter mellom ventilhus og deksel <sup>(1)</sup>	Bolter, Muttere	Stål SA193-B7 NCF2 (alle ventilhusmaterialer) Stål SA194-2H NCF2 (alle ventilhusmaterialer)	-29 til 427 (WCC og WC9) -46 til 371 (LCC) -48 til 427 (316 CF8M) <sup>(2)</sup>	-20 til 800 (WCC og WC9) -50 til 700 (LCC) -55 til 800 (316 CF8M) <sup>(2)</sup>
		Stål SA193-B7M for sur service Stål SA194-2HM for sur service	-29 til 427 (WCC) -46 til 371 (LCC)	-20 til 800 (WCC) -50 til 700 (LCC)
	Bolter, Muttere	Stål SA193-B16 (WC9- og C12A-ventilhusmaterialer) Stål SA194-7	-29 til 510	-20 til 950
	Bolter, Muttere	N07718 SST (SB637) <sup>(3)</sup> Stål SA194-7	-29 til 566 (WC9) -29 til 593 (C12A)	-20 til 1050 (WC9) -20 til 1100 (C12A)
	Bolter, Muttere	S31600 rustfritt stål SA193-B8M (strekkerdet) (ventilhusmaterialer i CF8M) <sup>(4)</sup> S31600 rustfritt stål SA194-8M (ventilhusmaterialer i CF8M) <sup>(4)</sup>	-198 til 427	-325 til 800
	Bolter, Muttere	S20910 SST (SA479-XM-19) <sup>(3)</sup> (ventilhusmaterialer i CF8M) Stål SA194-7	-198 til 593	-325 til 1100
Pakking		PTFE V-ring	-46 til 232	-50 til 450
		Båndfilament i grafitt (oksiderende applikasjoner til 371 °C [700 °F])	-254 til 538	-425 til 1000
		Grafittbånd (oksiderende applikasjon med høy temperatur)	371 til 593	700 til 1100
Pakkholder, fjær eller lantermering		S31600 rustfritt stål	-254 til 593	-425 til 1100
Pakkboksring		S31600 rustfritt stål	-254 til 593	-425 til 1100
Pakkflens, bolter eller muttere		Stål	-29 til 427	-20 til 800
		S31600 rustfritt stål	-198 til 593	-325 til 1100

1. Ventilhusmaterialene som disse boltmaterialene kan brukes sammen med er oppgitt i parentes.  
2. Bolter og muttere av stål med NCF-belegg (ikke-korroderende belegg) brukes med ventilhusene NPS 4 og 6 CF8M.  
3. Disse boltmaterialene er ikke oppgitt i ASME B16.34.  
4. For ventilstørrelsene opptil og medregnet NPS 3.  
5. Hvis brukt med anti-ekstrusjonsringer i PEEK, kan PTFE-/karbonforseglingsringer brukes ved temperaturer opptil 316 °C (600 °F) i ikke-oksiderende applikasjoner, eller opptil 260 °C (500 °F) i oksiderende applikasjoner.

Tabell 8. Ytterligere spesifikasjoner for seteventiler

VENTILSTØRRELSE, NPS	STRØMNINGSEGENSKAPER	VENTILHUSUTFORMING OG PLUGGTYP	PORTDIAMETER		VENTILPLUGGVANDRING		VENTILSPINDEL- DIAMETER	
			mm	tommer	mm	tommer	mm	tommer
1	Likeprosent	HPS m/Micro-Flute	6,4 12,7	0,25 0,5	19 19	0,75 0,75	12,7 12,7	1/2 1/2
		HPS m/Micro-Form	6,4 12,7 19,1	0,25 0,5 0,75	19 19 19	0,75 0,75 0,75	12,7 12,7 12,7, 19,1	1/2 1/2 1/2, 3/4
	Modifisert likeprosent	HPS m/Micro-Form	19,1 25,4	0,75 1	29 29	1,125 1,125	12,7, 19,1 12,7, 19,1	1/2, 3/4 1/2, 3/4
	Lineær (burtype: Cavitrol III, 2 faser)	HPS	22,2	0,875	38	1,5	12,7, 19,1	1/2, 3/4
2	Likeprosent	HPS m/Micro-Form	6,4 12,7 19,1	0,25 0,5 0,75	19 19 19	0,75 0,75 0,75	12,7 12,7 12,7, 19,1	1/2 1/2 1/2, 3/4
		HPS	47,6	1,875	29	1,125	12,7, 19,1, 25,4 <sup>(1)</sup>	1/2, 3/4, 1 <sup>(1)</sup>
	Lineær (burtype: Standard)							
	Lineær (burtype: Whisper Trim III, nivå A1)	HPS, HPD, HPT	47,6	1,875	38	1,5	12,7, 19,1, 25,4 <sup>(1)</sup>	1/2, 3/4, 1 <sup>(1)</sup>
	Modifisert likeprosent	HPS m/Micro-Form	25,4 31,8 38,1	1 1,25 1,5	29 29 38	1,125 1,125 1,5	12,7, 19,1, 25,4 12,7, 19,1, 25,4 12,7, 19,1, 25,4	1/2, 3/4, 1 1/2, 3/4, 1 1/2, 3/4, 1
		HPS, HPD, HPT	47,6	1,875	38	1,5	12,7, 19,1, 25,4 <sup>(1)</sup>	1/2, 3/4, 1 <sup>(1)</sup>
	Lineær (burtype: Cavitrol III, 2 faser)	HPT	44,5	1,75	51	2	12,7, 19,1	1/2, 3/4
Lineær (burtype: Cavitrol III, 3 faser)	HPS	25,4	1	51	2	19,1	3/4	
3	Modifisert likeprosent							
	Lineær (burtype: Standard)							
	Lineær (burtype: Whisper Trim III, nivå A1, B1)	HPD, HPT	73	2,875	51	2	12,7, 19,1, 25,4	1/2, 3/4, 1
	Lineær (burtype: Cavitrol III, 2 faser)	HPT	63,5	2,5	64	2,5	12,7, 19,1, 25,4	1/2, 3/4, 1
	Lineær (burtype: Cavitrol III, 3 faser)	HPT	47,6	1,875	64	2,5	12,7, 19,1, 25,4	1/2, 3/4, 1

-forts.-

Tabell 8. Ytterligere spesifikasjoner for seteventiler (forts.)

VENTILSTØRRELSE, NPS	STRØMNINGSEGENSKAPER	VENTILHUSUTFORMING OG PLUGGTYPPE	PORTDIAMETER		VENTILPLUGGVANDRING		VENTILSPINDELDIAMETER	
			mm	tommer	mm	tommer	mm	tommer
4	Modifisert likeprosent	HPD, HPT	92,1	3,625	51	2	19,1, 25,4	3/4, 1
	Lineær (burtype: Standard)							
	Lineær (burtype: Whisper Trim III, nivå A1, A3, B3, C3)	HPD, HPT	73	2,875	51	2	19,1, 25,4	3/4, 1
	Lineær (burtype: Whisper Trim III, nivå D3)							
	Lineær (burtype: Cavitrol III, 2 faser)							
Lineær (burtype: Cavitrol III, 3 faser)	HPT	87,3	3,4375	76	3	19,1, 25,4	3/4, 1	
		HPT	73	2,875	76	3	19,1, 25,4	3/4, 1
6	Modifisert likeprosent <sup>(2)</sup>	HPD, HPT	136,5	5,375	76	3	19,1, 25,4, 31,8	3/4, 1, 1-1/4
	Lineær (burtype: Standard)							
	Lineær (burtype: Whisper Trim III, nivå A1, B3, C3)	HPD, HPT	136,5	5,375	76	3	25,4, 31,8	1, 1-1/4
	Lineær (burtype: Whisper Trim III, nivå D3)	HPD, HPT	111,1	4,375	76	3	25,4, 31,8	1, 1-1/4
	Lineær (burtype: Cavitrol III, 2 faser)	HPD, HPT	133,4	5,25	102	4	19,1, 25,4, 31,8	3/4, 1, 1-1/4
Lineær (burtype: Cavitrol III, 3 faser)	HPD, HPT	115,9	4,5625	102	4	19,1, 15,4, 31,8	3/4, 1, 1-1/4	

1. Kun tilgjengelig med HPS-ventil.  
2. De første 75 % er likeprosentlige.

Tabell 9. Ventilspindelvandring for CL2500-seteventiler

VENTILSTØRRELSE, NPS	VENTILUTFORMING/ PLUGGTYPE	EGENSKAPER	PORTDIAMETER		MAKS. VENTILSPINDELVANDRING	
			mm	tommer	mm	tommer
1	HPS/Micro-Form eller Micro-Flute	Likeprosent	6,4, 9,5, 12,7, 19,1, 25,4	0,25, 0,375, 0,5, 0,75, 1	19,1	0,75
		Modifisert likeprosent	6,4, 9,5, 12,7, 19,1, 25,4	0,25, 0,375, 0,5, 0,75, 1	25,4	1
2	HPS/Micro-Form	Likeprosent	6,4, 19,1, 25,4, 31,8	0,25, 0,75, 1, 1,25	19,1	0,75
		Modifisert likeprosent	6,4, 19,1, 25,4, 31,8	0,25, 0,75, 1, 1,25	28,6	1,125
	HPS/Micro-Form	Likeprosent	38,1	1,5	28,6	1,125
		Modifisert likeprosent	38,1	1,5	38,1	1,5
	HPS	Lineær	47,6	1,875	25,4	1
		Likeprosent			28,6	1,125
		Modifisert likeprosent			28,6	1,125
	HPD, HPT	Lineær	47,6	1,875	25,4	1
		Likeprosent			28,6	1,125
		Modifisert likeprosent			28,6	1,125

Tabell 10. Diameterkombinasjoner for spindelboss og ventilspindel for sete- og vinkelventiler<sup>(1)</sup>

VENTILSTØRRELSE, NPS	STANDARD DIAMETER				VALGFRI DIAMETER			
	mm		tommer		mm		tommer	
	Spindel	Spindelboss	Spindel	Spindelboss	Spindel	Spindelboss	Spindel	Spindelboss
1	12,7	71	0,5	2-13/16	19,1	90	0,75	3-9/16
2	12,7	71	0,5	2-13/16	25,4	127	1	5
	19,1	90	0,75	3-9/16				
3	19,1	90	0,75	3-9/16	12,7	71	0,5	2-13/16
					25,4	127	1	5
4	19,1	90	0,75	3-9/16	25,4	127	1	5
6	25,4	127	1	5	19,1	71	0,75	3-9/16
	31,8	127	1,25	5				
8 <sup>(2)</sup>	25,4	127	1	5	19,1	71	0,75	3-9/16
	31,8	127	1,25	5				

1. Se tabell 8, 9 og 11 for tilgjengelige ventilspindel-diameterer for spesifikke konstruksjoner.  
2. Kun vinkelventilkonstruksjon (HPAD, HPAT).

Tabell 11. Ytterligere spesifikasjoner for vinkelventiler

VENTIL-STØRRELSE, NPS	STRØMNINGSEGENSKAPER	VENTILHUSUTFORMING OG PLUGGTYPE	STRØMNINGS-RETNING	PORTDIAMETER		VENTIL-PLUGGVANDRING		VENTILSPINDELDIAMETER				
				mm	tommer	mm	tommer	mm	tommer			
1	Likeprosent	HPAS m/Micro-Flute	Opp <sup>(2)</sup>	6,4	0,25	19	0,75	12,7	1/2			
				9,5	0,375	19	0,75	12,7	1/2			
				12,7	0,5	19	0,75	12,7	1/2			
	Likeprosent	HPAS m/Micro-Form	Opp	6,4	0,25	19	0,75	12,7	1/2			
				12,7	0,5	19	0,75	12,7	1/2			
				19,1	0,75	19	0,75	12,7, 19,1	1/2, 3/4			
	Likeprosent	HPAS, bur med likeprosentlige egenskaper	Ned	19,1	0,75	19	0,75	19,1	3/4			
				Modifisert likeprosent	HPAS m/Micro-Form	Opp	12,7	0,5	29	1,125	12,7	1/2
							19,1	0,75	29	1,125	12,7, 19,1	1/2, 3/4
	Modifisert likeprosent	HPAS	Ned	25,4	1	29	1,125	12,7, 19,1	1/2, 3/4			
19,1				0,75	29	1,125	19,1	3/4				
Lineær (burtype: Standard)	HPAS m/Micro-Flat	Ned	9,5	0,375	19	0,75	12,7	1/2				
			12,7	0,5	19	0,75	12,7	1/2				
			19,1	0,75	19	0,75	19,1	3/4				
Lineær (burtype: Cavitrol III, 2 faser)	HPAS	Ned	22,2	0,875	38	1,5	12,7, 19,1	1/2, 3/4				
2	Likeprosent	HPAS m/Micro-Flute	Opp <sup>(2)</sup>	6,4	0,25	19	0,75	12,7	1/2			
				9,5	0,375	19	0,75	12,7	1/2			
				12,7	0,5	19	0,75	12,7	1/2			
		Likeprosent	HPAS m/Micro-Form	Opp	6,4	0,25	19	0,75	12,7	1/2		
					12,7	0,5	19	0,75	12,7	1/2		
	19,1				0,75	19	0,75	12,7, 19,1	1/2, 3/4			
	25,4				1	19	0,75	12,7, 19,1, 25,4	1/2, 3/4, 1			
	Likeprosent	HPAS, bur med likeprosentlige egenskaper	Ned	19,1	0,75	19	0,75	19,1	3/4			
				25,4	1	19	0,75	19,1	3/4			
				31,8	1,25	19	0,75	25,4	1			
				38,1	1,5	29	1,125	25,4	1			
	Likeprosent	HPAS	Opp	47,6	1,875	29	1,125	12,7, 19,1, 25,4	1/2, 3/4, 1			
				HPAT, HPAD	Ned	47,6	1,875	29	1,125	12,7, 19,1	1/2, 3/4	
	Modifisert likeprosent	HPAS m/Micro-Form	Opp	25,4	1	29	1,125	12,7, 19,1, 25,4	1/2, 3/4, 1			
				31,8	1,25	29	1,125	12,7, 19,1, 25,4	1/2, 3/4, 1			
				38,1	1,5	38	1,5	12,7, 19,1, 25,4	1/2, 3/4, 1			
		Modifisert likeprosent	HPAS, bur med likeprosentlige egenskaper	Ned	19,1	0,75	29	1,125	19,1	3/4		
					25,4	1	29	1,125	19,1	3/4		
					31,8	1,25	29	1,125	25,4	1		
					38,1	1,5	38	1,5	25,4	1		
Modifisert likeprosent		HPAS	Opp	47,6	1,875	38	1,5	12,7, 19,1, 25,4	1/2, 3/4, 1			
	HPAT, HPAD			Ned	47,6	1,875	38	1,5	12,7, 19,1	1/2, 3/4		
Lineær (burtype: Standard)	HPAS m/Micro-Flat	Ned	25,4	1	29	1,125	19,1	3/4				
Lineær (burtype: Standard)	HPAS	Opp	47,6	1,875	38	1,5	12,7, 19,1, 25,4	1/2, 3/4, 1				
			HPAT, HPAD	Ned	47,6	1,875	38	1,5	12,7, 19,1	1/2, 3/4		
Lineær (burtype: Whisper III, nivå A1)	HPAS, HPAT, HPAD	Opp	47,6	1,875	38	1,5	12,7, 19,1, 25,4 <sup>(1)</sup>	1/2, 3/4, 1 <sup>(1)</sup>				
Lineær (burtype: Cavitrol III, 2 faser)	HPAT	Ned	44,5	1,75	51	2	12,7, 19,1	1/2, 3/4				
Lineær (burtype: Cavitrol III, 3 faser)	HPAS	Ned	25,4	1	51	2	19,1	3/4				

-forts.-



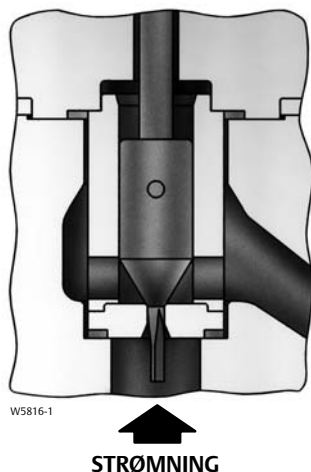
Tabell 11. Ytterligere spesifikasjoner for vinkelventiler (forts.)

VENTIL-STØRRELSE, NPS	STRØMNINGSEGENSKAPER	VENTILHUSUTFORMING OG PLUGGTYPE	STRØMNINGS-RETNING	PORTDIAMETER		VENTILPLUGG-VANDRING		VENTILSPINDELDIAMETER	
				mm	tommer	mm	tommer	mm	tommer
3	Likeprosent	HPAT, HPAD	Ned	47,6	1,875	29	1,125	12,7, 19,1	1/2, 3/4
	Modifisert likeprosent		Ned	47,6	1,875	38	1,5	12,7, 19,1	1/2, 3/4
	Lineær (burtype: Standard)		Ned						
	Lineær (burtype: Whisper III, nivå A1)	Opp	47,6	1,875	38	1,5	12,7, 19,1	1/2, 3/4	
	Lineær (burtype: Cavitrol III, 2 faser)	HPAT	Ned	44,5	1,75	51	2	12,7, 19,1	1/2, 3/4
4	Likeprosent	HPAT, HPAD	Ned	73	2,875	38	1,5	12,7, 19,1, 25,4	1/2, 3/4, 1
	Modifisert likeprosent		Ned						
	Lineær (burtype: Standard)		Ned	73	2,875	51	2	12,7, 19,1, 25,4	1/2, 3/4, 1
	Lineær (burtype: Whisper III, nivå A1, B1)	Opp							
	Lineær (burtype: Cavitrol III, 2 faser)	HPAT	Ned	64	2,5	64	2,5	12,7, 19,1, 25,4	1/2, 3/4, 1
	Lineær (burtype: Cavitrol III, 3 faser)	HPAT	Ned	47,6	1,875	64	2,5	12,7, 19,1, 25,4	1/2, 3/4, 1
6	Likeprosent	HPAT, HPAD	Ned	92,1	3,625	38	1,5	19,1, 25,4	3/4, 1
	Modifisert likeprosent		Ned						
	Lineær (burtype: Standard)		Ned						
	Lineær (burtype: Whisper III, nivå A1, A3, B3, C3)		Opp	92,1	3,625	51	2	19,1, 25,4	3/4, 1
	Lineær (burtype: Whisper III, nivå D3)	Opp	73	2,875	51	2	19,1, 25,4	3/4, 1	
	Lineær (burtype: Cavitrol III, 2 faser)	HPAT	Ned	87,3	3,4375	76	3	19,1, 25,4	3/4, 1
	Lineær (burtype: Cavitrol III, 3 faser)	HPAT	Ned	73	2,875	76	3	19,1, 25,4	3/4, 1
8	Likeprosent	HPAT, HPAD	Ned	136,5	5,375	64	2,5	19,1, 25,4, 31,8	3/4, 1, 1-1/4
	Modifisert likeprosent		Ned						
	Lineær (burtype: Standard)		Ned	136,5	5,375	76	3	19,1, 25,4, 31,8	3/4, 1, 1-1/4
	Lineær (burtype: Whisper III, nivå A1, A3, B3, C3)	Opp	136,5	5,375	76	3	25,4, 31,8	1, 1-1/4	
	Lineær (burtype: Whisper III, nivå D3)	Opp	111,1	4,375	76	3	25,4, 31,8	1, 1-1/4	
	Lineær (burtype: Cavitrol III, 2 faser)	HPAT	Ned	133,4	5,25	102	4	19,1, 25,4, 31,8	3/4, 1, 1-1/4
	Lineær (burtype: Cavitrol III, 3 faser)	HPAT	Ned	115,9	4,5625	102	4	19,1, 25,4, 31,8	3/4, 1, 1-1/4

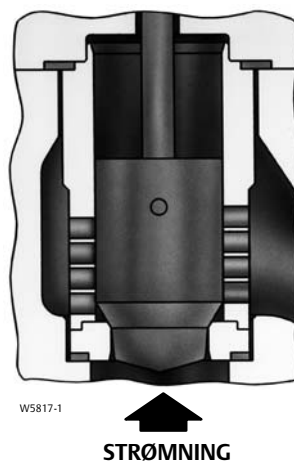
1. Kun tilgjengelig med HPAS-ventiler.

2. Micro-Flute (én kanal og 0,5-tommers port / to kanaler) kan brukes nedstrøms i hurtigfordampningsapplikasjoner og eroderende applikasjoner.

Figur 6. Fisher HPS-trim med Micro-Flute-ventilplugg



Figur 7. Fisher HPS-trim med Micro-Form-ventilplugg



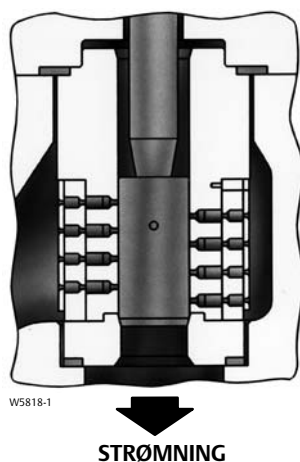
## Retningslinjer for valg av trim

Bruk beskrivelsene nedenfor som retningslinjer for valg av riktig trim.

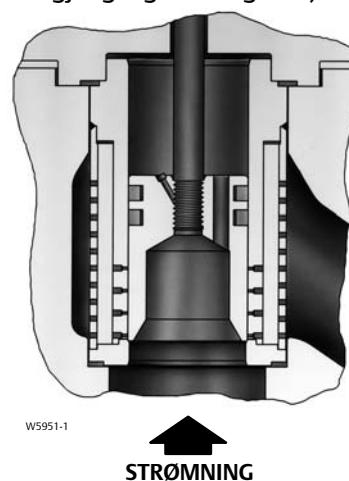
- **Trim 201A** - Trim 201A er standardtrim for ventilhus av karbonstål og stållegering. Denne trimtypen anbefales for generelle applikasjoner og applikasjoner med tung belastning opptil 343 °C (650 °F) eller 427 °C (800 °F), avhengig av ventilkonstruksjonen. Typiske applikasjoner for denne trimtypen omfatter applikasjoner i fødevann, vann, ikke-sure hydrokarboner og damp.
- **Trim 202 og 202H** - Trim 202 og 202H er beregnet for bruk i applikasjoner med høy temperatur, opptil 566 °C (1050 °F). Trim 202H har spesielle toleranser som kreves for større HPD- og HPAD-konstruksjoner, som angitt i tabell 12, ved driftstemperaturer over 343 °C (650 °F).

- **Trim 203** - Trim 203 er standardtrim for ventilhusmaterialer i rustfritt stål og skal bare brukes med ventilhusmaterialer i rustfritt stål. Denne trimtypen tilfredsstiller de metallurgiske kravene i NACE MR0175-2002 og kan brukes i applikasjoner opptil 593 °C (1100 °F).
- **Trim 204** - Trim 204 brukes i sure eller moderat korroderende applikasjoner. Denne trimtypen tilfredsstiller de metallurgiske kravene i NACE MR0175-2002 og kan brukes med ventilhus av karbonstål og stållegeringer.
- **Trim 210** - Har S31600 CoCr-A-ventilplugg med hardmetalloverflate, som lett kan repareres med sveising. S17400 H1075-buret i denne trimtypen gjør at den også kan brukes i HPT- eller HPAT-konstruksjoner.
- **Trim 211** - Trim 211 er standardtrim for C12A-ventilhusmaterialer og skal bare brukes med C12A-ventilhusmaterialer. C12A skal kun brukes når trykk- og temperaturegenskapene for WC9-ventilhusmaterialene ikke er akseptable.

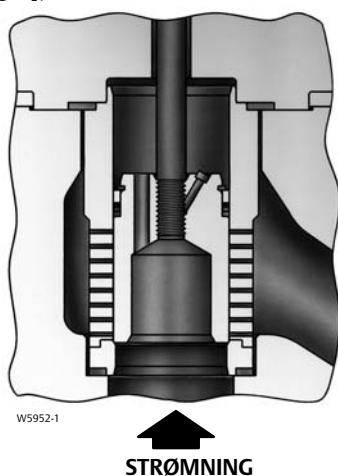
Figur 8. NPS 2 Fisher HPS-trim med Cavitrol III 3-fasebur



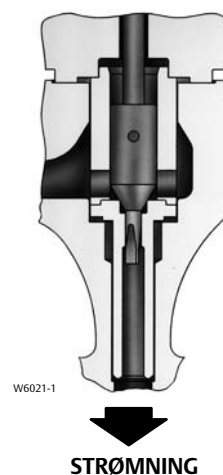
Figur 10. Fisher HPD-trim med Whisper Trim III nivå D-bur (også tilgjengelig i HPT og HPS)



Figur 9. Fisher HPT-trim med Whisper Trim III nivå A1-bur (også tilgjengelig i HPD [NPS 2 - 6] og HPS [NPS 2 og 3])



Figur 11. Fisher HPAS-trim med Micro-Flat-ventilplugg



## Beskrivelse av C-seal-trim

C-seal-trim er tilgjengelig for HPD- og HPAD-ventiler med portdiametere fra 2,875 tommer til og med 5,375 tommer.

En balansert ventil kan med C-seal-trim oppnå klasse V-shutoff ved høye temperaturer. Ettersom C-seal-pluggforseglingen er tilvirket av metall (N07718 nikkellegering) og ikke en elastomer, kan en ventil utstyrt med C-seal-trim benyttes i prosesser med væsketemperatur på opptil 593 °C (1100 °F).

## Trimegenskaper for Fisher TSO (tett Shutoff)

TSO-trim er tilgjengelig med HPS- og HPT-ventiler med portdiametrene oppgitt i tabell 5. Se også fig. 3 og tabell 4.

TSO-trim består av et mykt, beskyttet sete med anti-ekstrusjonsringer i PEEK med en fjærbelastet PTFE-pluggtetning. TSO-trim benyttes bare i nedstrømsapplikasjoner, og har uovertruffen shutoff-integritet som gir lenger levetid for plugg og sete. Hvis du ønsker mer informasjon, ta kontakt med det lokale [salgskontoret for Emerson](#) eller din lokale forretningspartner.

Tabell 12. Trimbeskrivelser

TRIM-BETEGNELSE	VENTIL	VENTILPLUGG	LEDEKAMMER	SETERING	VENTILHUSMATERIALE(1)	DRIFTSTEMPERATUROMRÅDE(2)		
						°C	°F	
<b>Med standardbur</b>								
201A	HP (NPS 1-6 CL900, 1500 og NPS 1-2 CL2500) HPA (NPS 1-8 CL900, 1500 og NPS 1-2 CL2500)	S41600 varmebehandlet for HP, HPA, Micro-Form (HPA), og flow ned (HPAS) eller S44004 (440C SST) varmebehandlet for ventilpluggene Micro-Flute og Micro-Flat (kun HPA)	S17400 (17-4 rustfritt stål) H1075 varmebehandlet	S41600 varmebehandlet eller HPA (S44004 varmebehandlet setering for Micro-Flat S44004 varmebehandlet sete og foring)	WCC	-29 til 343(8)	-20 til 650(8)	
					LCC	-29 til 343	-20 til 650	
					WC9	-29 til 343(8)	-20 til 650(8)	
202	Kun HPD og HPS (NPS 1-6 CL900 og 1500 og NPS 1 til 2 CL2500) Kun HPAD og HPAS (NPS 1-8 CL900 og 1500 og NPS 1-2 CL2500)	S31600 (316 rustfritt stål) med CoCr-A-sete og -styrer	F22 Cr-Mo nitret stållegering	S31600/CoCr-A eller R30006 (Alloy 6) for Micro-Flat-ventilplugg R30006-sete, foring(3)	WCC	-29 til 427	-20 til 800	
					LCC	-46 til 343	-50 til 650	
					WC9	-29 til 566	-20 til 1050	
202H(4)	Kun HPD NPS 6 CL900 og 1500, HPAD NPS 8 CL900 og 1500	S31600 (316 rustfritt stål) med CoCr-A-sete og -styrer	F22 Cr-Mo nitret stållegering	S31600/CoCr-A	WCC	260 til 427	500 til 800	
					LCC	260 til 343	500 til 650	
					WC9	260 til 566	500 til 1050	
203 (NACE)(5)	HP (NPS 1-6 CL900, 1500 og NPS 1-2 CL2500)	S31600 med CoCr-A-sete og -styrer	S31600/hard Cr-overflate	S31600/CoCr-A eller R30006 (Alloy 6) for Micro-Flat-ventilplugg R30006-sete, foring(3)	CF8M	-198 til 593(2)	-325 til 1100(2)	
204 (NACE)(5)	HPA (NPS 1-8 CL900, 1500 og NPS 1-2 CL2500)	S31600 med CoCr-A-sete og -styrer	S17400, dobbel H1150 varmebehandlet	S31600/CoCr-A eller R30006 (Alloy 6) for Micro-Flat-ventilplugg R30006-sete, foring(3)	WCC	-29 til 427	-20 til 800	
					LCC	-46 til 343	-50 til 650	
					WC9	-29 til 427	-20 til 800	
210	HP (NPS 1-6 CL900, 1500 og NPS 1-2 CL2500) HPA (NPS 1-8 CL900, 1500 og NPS 1-2 CL2500)	S31600 med CoCr-A-sete og -styrer	S17400 H1075	S31600/CoCr-A	WCC	-29 til 427	-20 til 800	
					LCC	-46 til 343	-50 til 650	
					WC9	-29 til 427	-20 til 800	
211(9)	Kun HPD og HPS (NPS 1-6 CL900 og 1500 og NPS 1 til 2 CL2500) Kun HPAD og HPAS (NPS 1-8 CL900 og 1500 og NPS 1-2 CL2500)	F91 med CoCr-A-sete og -styrer	F91 ionnitret	F91 med CoCr-A	C12A	-29 til 593	-20 til 1100	
TC1	HP (NPS 1-6 CL900, 1500 og NPS 1-2 CL2500) HPA (NPS 1-8 CL900, 1500 og NPS 1-2 CL2500)	17-4/wolframkarbid-innsats for sete og profil (10)	Legering 6	17-4 SST/wolframkarbid-innsats for sete og boring	WCC, WC9		-29 til 232	-20 til 450
					TC2	HP (NPS 1-6 CL900, 1500 og NPS 1-2 CL2500) HPA (NPS 1-8 CL900, 1500 og NPS 1-2 CL2500)	S32550/wolframkarbid-innsats for sete og profil (10)	Legering 6
TC3	HP (NPS 1-6 CL900, 1500 og NPS 1-2 CL2500) HPA (NPS 1-8 CL900, 1500 og NPS 1-2 CL2500)	N07718/wolframkarbid-innsats for sete og profil (10)	Legering 6	N07718/wolframkarbid-innsats for sete og boring	CW6MC	-29 til 232	-20 til 450	

-forts.-

Tabell 12. Trimbeskrivelser (forts.)

TRIM- BETEGNELSE	VENTIL	VENTILPLUGG	LEDEKAMMER	SETERING	VENTILHUS- MATERIALE <sup>(1)</sup>	DRIFTSTEMPERATUROMRÅDE <sup>(2)</sup>	
						°C	°F
<b>Med standardbur</b>							
751	HP (NPS 1-6 CL900 og 1500)	≤ 1/4-tommers port: R30006 eller R30016 > 1/4 tomme, < 3-tommers port: S31803 med CoCr-A-sete og -styrer ≥ 3-tommers port: S31803/Ultimet	S31803/Cr Pl	S31803/CoCr A	CD3MN	-51 til 316	-60 til 600
752	HP (NPS 1-6 CL900 og 1500)	≤ 1/4-tommers port: R30006 eller R30016 > 1/4 tomme, < 3-tommers port: S32760 med CoCr-A-sete og -styrer ≥ 3-tommers port: S32760/Ultimet	S32760/Cr Pl	S32760/CoCr A	CD3MWCuN	-51 til 316	-60 til 600
<b>Med Cavitrol III-bur</b>							
215A	HP (NPS 1-6 CL900, 1500 og NPS 1-2 CL2500) HPA (NPS 1-8 CL900, 1500 og NPS 1-2 CL2500)	S44004 varmebehandlet	S17400 H1075 varmebehandlet	S42000 eller S44004 varmebehandlet kun for CAV III Micro-Flat	WCC	-29 til 343 <sup>(8)</sup>	-20 til 650 <sup>(8)</sup>
					LCC		
					WC9		
215B <sup>(6)</sup>	HP (NPS 1-6 CL900, 1500 og NPS 1-2 CL2500) HPA (NPS 1-8 CL900, 1500 og NPS 1-2 CL2500)	S44004 varmebehandlet	S17400 H1075 varmebehandlet	S42000 eller S44004 varmebehandlet kun for CAV III Micro-Flat	WCC	-29 til 343 <sup>(8)</sup>	-20 til 650 <sup>(8)</sup>
					LCC		
					WC9		
206 (NACE) <sup>(5)</sup>	HP (NPS 1-6 CL900, 1500 og NPS 1-2 CL2500) HPA (NPS 1-8 CL900, 1500 og NPS 1-2 CL2500)	S31600 med CoCr-A-sete og -styrer	S17400, dobbel H1150 varmebehandlet	S31600/CoCr-A	WCC	-29 til 343	-20 til 650
					LCC	-46 til 343	-50 til 650
					WC9	-29 til 343	-20 til 650
753	HP (NPS 1-6 CL900 og 1500)	≤ 1/4-tommers port: R30006 eller R30016 > 1/4 tomme, < 3-tommers port: S31803 med CoCr-A-sete og -styrer ≥ 3-tommers port: S31803/Ultimet	S32760	S31803/CoCr A	CD3MN	-51 til 316 <sup>(7)</sup>	-60 til 600 <sup>(7)</sup>
754	HP (NPS 1-6 CL900 og 1500)	≤ 1/4-tommers port: R30006 eller R30016 > 1/4 tomme, < 3-tommers port: S32760 med CoCr-A-sete og -styrer ≥ 3-tommers port: S32760/Ultimet	S32760	S32760/CoCr A	CD3MWCuN	-51 til 316 <sup>(7)</sup>	-60 til 600 <sup>(7)</sup>

-forts.-

Tabell 12. Trimbeskrivelser (forts.)

TRIM-BETEGNELSE	VENTIL	VENTILPLUGG	LEDEKAMMER	SETERING	VENTILHUS-MATERIALE(1)	DRIFTSTEMPERATUROMRÅDE(2)	
						°C	°F
<b>Med Whisper Trim III-bur</b>							
207A	HP (NPS 1-6 CL900, 1500 og NPS 1-2 CL2500) HPA (NPS 1-8 CL900, 1500 og NPS 1-2 CL2500)	S41600 varmebehandlet	S17400 H1075 varmebehandlet	S41600 varmebehandlet	WCC	-29 til 343 <sup>(8)</sup>	-20 til 650 <sup>(8)</sup>
					LCC		
					WC9		
207B	HP (NPS 1-6 CL900, 1500 og NPS 1-2 CL2500)	S41600 varmebehandlet	S17400 H1075 varmebehandlet	S31600/CoCr-A	WCC	-29 til 427	-20 til 800
					LCC	-29 til 343	-20 til 650
					WC9	-29 til 427	-20 til 800
208	Kun HPD og HPS (NPS 1-6 CL900 og 1500 og NPS 1 til 2 CL2500) HPAD og HPAS (NPS 1-8 CL900 og 1500 og NPS 1-2 CL2500)	S31600 med CoCr-A-sete og -styrer	F22 stål nitret	S31600/CoCr-A	WCC	-29 til 427	-20 til 800
					LCC	-46 til 343	-50 til 650
					WC9	-29 til 566	-20 til 1050
208H <sup>(4)</sup>	HPD (NPS 6 CL900 og 1500) HPAD (kun NPS 8 CL900 og 1500)	S31600 med CoCr-A-sete og -styrer	F22 stål nitret	S31600/CoCr-A	WCC	-29 til 427	-20 til 800
					LCC	-46 til 343	-50 til 650
					WC9	-29 til 566	-20 til 1050
209 (NACE) <sup>(5)</sup>	HP (NPS 1-6 CL900, 1500 og NPS 1-2 CL2500) HPA (NPS 1-8 CL900, 1500 og NPS 1-2 CL2500)	S31600 med CoCr-A-sete og -styrer	S17400, dobbel H1150 varmebehandlet	S31600/CoCr-A	WCC	-29 til 343	-20 til 650
					LCC	-46 til 343	-50 til 650
					WC9	-29 til 343	-20 til 650
212 <sup>(9)</sup>	Kun HPD og HPS (NPS 1-6 CL900 og 1500 og NPS 1 til 2 CL2500) Kun HPAD og HPAS (NPS 1-8 CL900 og 1500 og NPS 1-2 CL2500)	F91 med CoCr-A-sete og -styrer	F91 ionnitret	F91 med CoCr-A	C12A	-29 til 593	-20 til 1100
751	HP (NPS 1-6 CL900 og 1500)	≤ 1/4-tommers port: R30006 eller R30016 > 1/4 tomme, < 3-tommers port: S31803 med CoCr-A-sete og -styrer ≥ 3-tommers port: S31803/Ultimet	S31803/Cr PI	S31803/CoCr A	CD3MN	-51 til 316	-60 til 600
752	HP (NPS 1-6 CL900 og 1500)	≤ 1/4-tommers port: R30006 eller R30016 > 1/4 tomme, < 3-tommers port: S32760 med CoCr-A-sete og -styrer ≥ 3-tommers port: S32760/Ultimet	S32760/Cr PI	S32760/CoCr A	CD3MWCuN	-51 til 316	-60 til 600

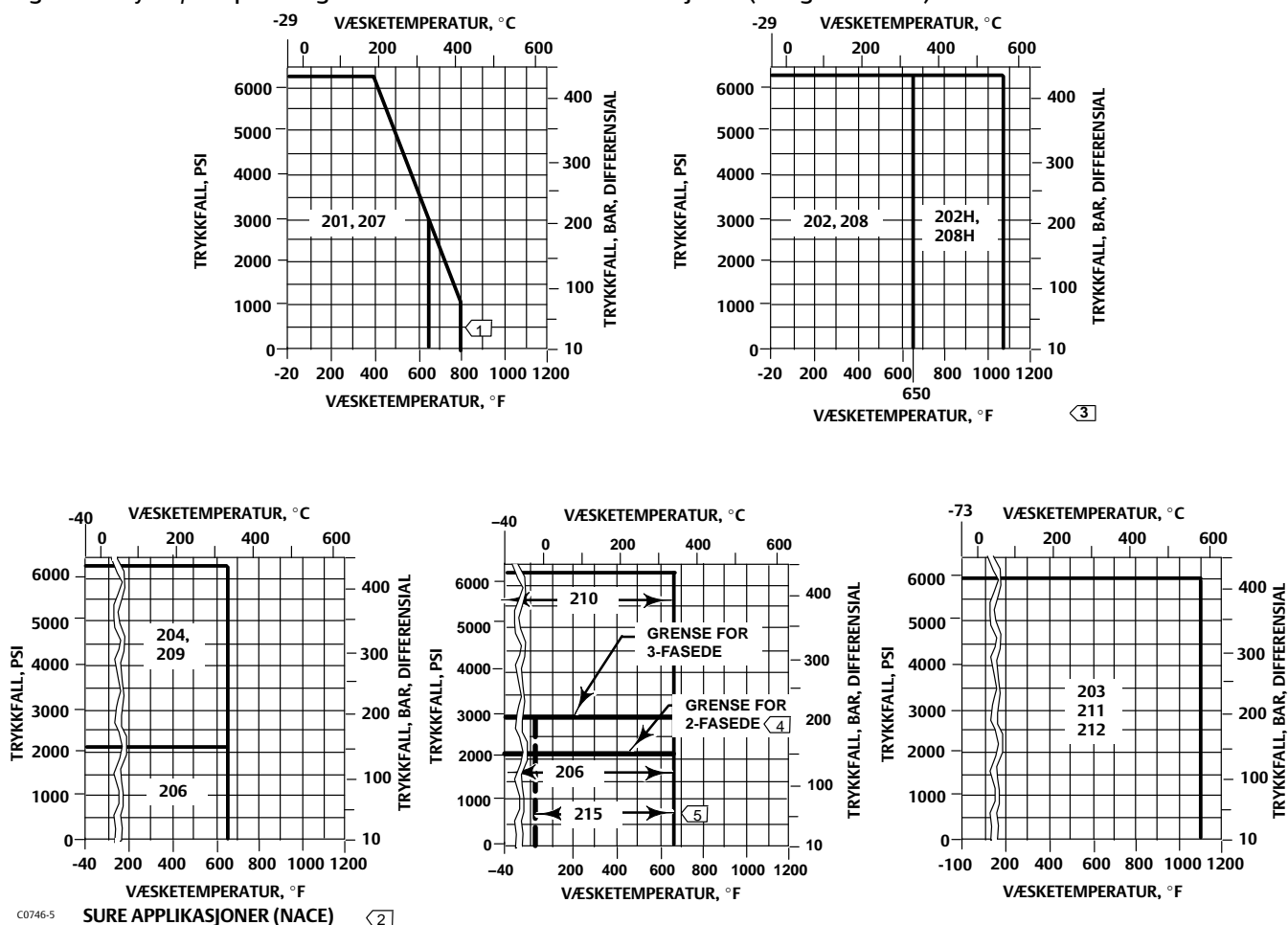
1. Hvis du bruker andre ventilhus/trim-kombinasjoner enn de som er oppgitt her, kan du ta kontakt med det lokale [salgskontoret for Emerson](#).  
2. Temperaturer over 538 °C (1000 °F) krever ikke-standard CF8M-ventilhusmateriale (CF8M til FMS 20B16).  
3. For HPA-ventiler.  
4. Trim 202H og 208H har ventilpluggtoleranser for høye temperaturer og brukes i stedet for trim 202 og 208 for de oppførte konstruksjonene når driftstemperaturen overskrider 343 °C (650 °F).  
5. NACE MR0175-2002.  
6. Trim 215B har S31600-ventilspindel i stedet for standardmaterialet S20910.  
7. NPS 1 (2 faser) og NPS 2 (3 faser) kan brukes ved temperaturer opp til 343 °C (650 °F).  
8. NPS 1 og 2 kan brukes ved temperaturer opp til 427 °C (800 °F).  
9. Trim 211 og 212 bruker støtstang av S41000 i stedet for S20910, som er standardmaterialet. S41000 er begrenset til 538 °C (1000 °F). For høyere temperaturer enn 538 °C (1000 °F) brukes støtstang av S42200.  
10. Bruk med Micro-Form-trim i HPS, Micro-Form og Micro-Flat i HPAS-ventiler.

Tabell 13. Strømningstrykkfallgrenser for NPS 6 HPD- og HPT-ventiler (uten Cavitrol III- eller Whisper Trim III-bur)

STRØMNINGSVÆSKE	SPINDELDIAMETER, mm (tommer)	MAKS. STRØMNINGSTRYKKFALL			
		Bar		PSI	
		Flow ned	Flow opp	Flow ned	Flow opp
Alle unntatt fødevann	19 (3/4)	103	---	1500	---
	25,4 (1)	172	---	2500	---
	31,8 (1-1/4)	259	---	3750	---
	51,8 x 31,8 <sup>(1)</sup> (2 x 1-1/4)	259	259	3750	3750
Fødevann	31,8 (1-1/4)	69	---	1000	---
	51,8 x 31,8 <sup>(1)</sup> (2 x 1-1/4)	138	259	2000	3750

1. Krever S20910-spindel på 31,8 mm (1-1/4 tommer) med plugg/spindel-kopling på 52,8 mm (2 tommer).

Figur 12. Trykk-/temperaturgrenser for trimmaterialkombinasjoner (se også tabell 7)



- Merknader:
- 1) Bruk trim 207B i NPS 3, 4, 6 HP og NPS 4, 6, 8 HPA over 343 °C (650 °F).
  - 2) NACE MR0175-2002.
  - 3) Vær spesielt nøye med å spesifisere servicetemperaturen hvis du velger trim 202 eller 208, ettersom forskjellige varmeutvidelseshastigheter krever spesielle pluggklaringer.
  - 4) Grensen for 2-fase NPS 1- og 2-ventiler er 2160 psig. For NPS 3-til 6-ventiler er grensen 1800 psig.
  - 5) Bruk trim 215 opptil 427 °C (800 °F) for NPS 1 og 2.

Tabell 14. Seteventildimensjoner med standard/type 1 forlengelsesdeksel

VENTIL-STØRRELSE, NPS	A <sup>(1)</sup>							
	ASME						EN	
	CL900		CL1500				PN160	PN250
	RF	RTJ	BWE	SWE	RF	RTJ		
mm								
1	292	292	292	292	292	292	269	277
2	375	378	375	375	375	378	344	360
3	442	445	460	---	460	464	442	460
4x3	460	463	460	---	479	482	---	---
4	511	514	530	---	530	533	511	530
6x4	544	547	530	---	598	604	---	---
6	714	718	768	---	768	775	714	768
8x6	730	733	768	---	787	797	---	---
CL2500								
1	---	---	318	318	318	318	---	---
2	---	---	400	400	413	416	---	---
	CL900		CL1500				PN160	PN250
tommer								
1	11,50	11,50	11,50	11,50	11,50	11,50	10,58	10,90
2	14,75	14,88	14,75	14,75	14,75	14,88	13,56	14,18
3	17,38	17,50	18,12	---	18,12	18,25	17,38	18,12
4x3	18,12	18,25	18,12	---	18,88	19,00	---	---
4	20,12	20,25	20,88	---	20,88	21,00	20,12	20,88
6x4	21,44	21,56	20,88	---	23,56	23,81	---	---
6	28,12	28,25	30,25	---	30,25	30,50	28,12	30,25
8x6	28,75	28,88	30,25	---	31,00	31,38	---	---
CL2500								
1	---	---	12,50	12,50	12,50	12,50	---	---
2	---	---	15,75	15,75	16,25	16,38	---	---

1. RF-raised-face flange (flens med hevet overflate); RTJ-ring-type joint (flens med ringskjøt); BWE-buttwelding ends (buttsveisender); SWE-socketweld ends (muffesveisender).

Tabell 15. Seteventildimensjoner med standard/type 1 forlengelsesdeksel

VENTIL-STØRRELSE, NPS	B <sup>(1)</sup>							
	ASME						EN	
	CL900		CL1500				PN160	PN250
	RF	RTJ	BWE	SWE	RF	RTJ		
mm								
1	146	146	146	146	146	146	134	138
2	187	189	187	187	187	189	172	180
3	221	222	230	---	230	232	192	202
4x3	212	214	209	---	222	223	---	---
4	229	230	238	---	238	240	218	232
6x4	249	250	238	---	276	279	---	---
6	310	311	337	---	337	340	298	316
8x6	317	319	336	---	345	350	---	---
CL2500								
1	---	---	159	159	159	159	---	---
2	---	---	200	200	206	208	---	---
	CL900		CL1500				PN160	PN250
tommer								
1	5,75	5,75	5,75	5,75	5,75	5,75	5,29	5,45
2	7,38	7,44	7,38	7,38	7,38	7,44	6,78	7,09
3	8,69	8,75	9,06	---	9,06	9,12	7,54	7,94
4x3	8,38	8,44	8,25	---	8,75	8,81	---	---
4	9,00	9,06	9,38	---	9,38	9,44	10,75	9,13
6x4	9,81	9,88	9,38	---	10,88	11,00	---	---
6	12,19	12,25	13,25	---	13,25	13,38	11,72	12,43
8x6	12,5	12,56	13,25	---	13,62	13,81	---	---
CL2500								
1	---	---	6,25	6,25	6,25	6,25	---	---
2	---	---	7,88	7,88	8,12	8,19	---	---

1. RF-raised-face flange (flens med hevet overflate); RTJ-ring-type joint (flens med ringskjøt); BWE-buttwelding ends (buttsveisender); SWE-socketweld ends (muffesveisender).



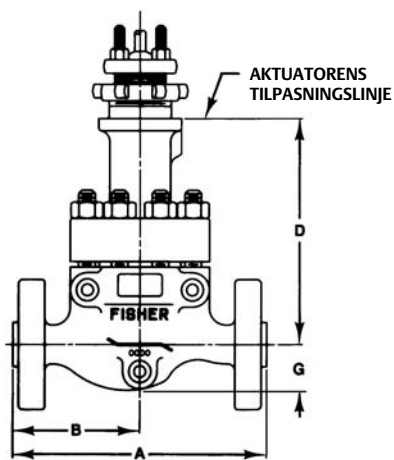
Tabell 16. Seteventildimensjoner med standarddeksel

STANDARD DEKSEL				
VENTILSTØRRELSE, NPS	G	D		
		Spindelbossdiameter, mm (tommer)		
		71 (2-13/16)	90 (3-9/16)	127 (5)
<b>mm</b>				
<b>CL900 og 1500</b>				
1	52	260	267	---
2 standard, Whisper III, Cavitrol III (3 faser)	77	261	267	331
2, Cavitrol III (2 faser)	77	279	286	344
4x3, 3	121	322	311	370
6x4, 4	175	---	300	368
8x6, 6	248	---	365	402
<b>CL2500</b>				
1	63	35	35	---
2 standard, Whisper III, Cavitrol III (3 faser)	84	303	303	352
2, Cavitrol III (2 faser)	84	320	320	40
<b>tommer</b>				
<b>CL900 og 1500</b>				
1	2,06	10,25	10,50	---
2 standard, Whisper III, Cavitrol III (3 faser)	3,06	10,31	10,56	13,06
2, Cavitrol III (2 faser)	3,06	11,00	11,25	13,56
4x3, 3	4,75	12,69	12,25	14,56
6x4, 4	6,88	---	11,81	14,50
8x6, 6	9,75	---	14,38	15,81
<b>CL2500</b>				
1	2,47	10,07	10,07	---
2 standard, Whisper III, Cavitrol III (3 faser)	3,31	11,91	11,91	13,85
2, Cavitrol III (2 faser)	3,31	12,59	12,59	14,53

Tabell 17. Seteventildimensjoner med forlengelsesdeksel

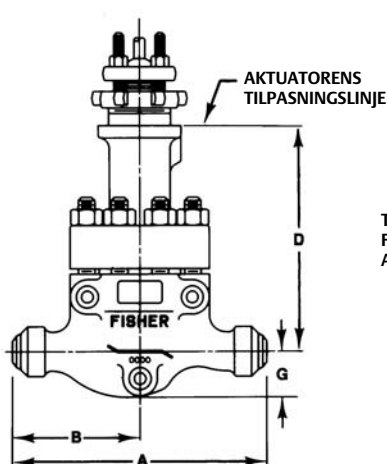
FORLENGELSEDEKSEL (CL900 OG 1500)				
VENTILSTØRRELSE, NPS	G	D		
		Spindelbossdiameter, mm (tommer)		
		71 (2-13/16)	90 (3-9/16)	127 (5)
<b>mm</b>				
1	52	384	400	---
2 standard, Whisper III, Cavitrol III (3 faser)	77	430	446	505
2 Cavitrol III (2 faser)	77	448	464	518
<b>tommer</b>				
1	2,06	15,12	15,75	---
2 standard, Whisper III, Cavitrol III (3 faser)	3,06	16,94	17,56	19,88
2 Cavitrol III (2 faser)	3,06	17,62	18,25	20,38

Figur 13. Dimensjoner for seteventil med standarddeksel (se også tabell 14, 15 og 16)



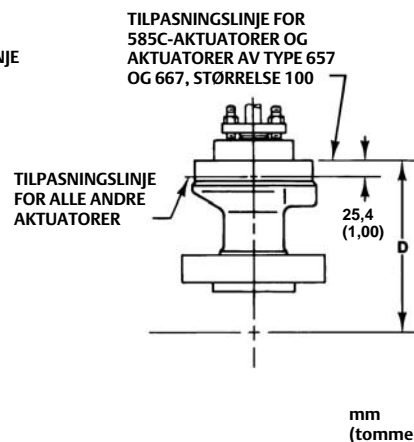
FLENSSET VENTIL MED SPINDELBOSS  
MED DIAMETER PÅ 71 ELLER 90 mm  
(2-13/16 ELLER 3-9/16 TOMMER)

A5700A-3



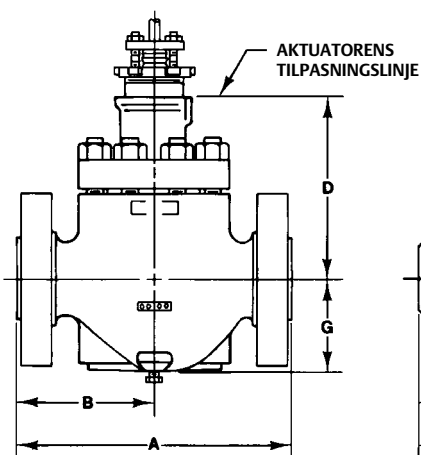
VENTIL MED BUTTSVEISENDER OG  
SPINDELBOSS MED DIAMETER PÅ  
71 ELLER 90 mm (2-13/16 ELLER  
3-9/16 TOMMER)

TYPISK NPS 1, 2 OG 3



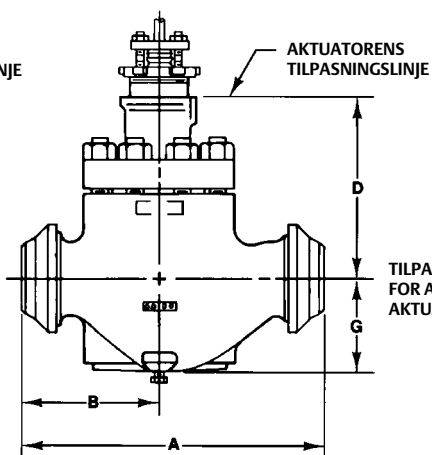
SPINDELBOSS MED DIAMETER PÅ  
127 mm (5 TOMMER), TIL BRUK  
MED ALLE VENTILER

mm  
(tommer)



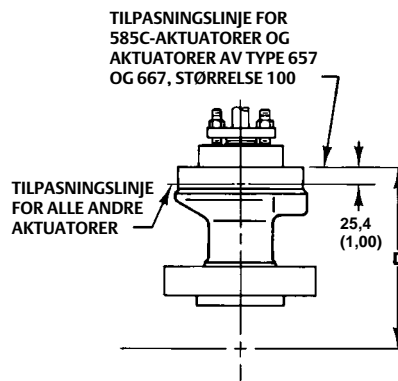
FLENSSET VENTIL MED SPINDELBOSS  
MED DIAMETER PÅ 71 ELLER 90 mm  
(2-13/16 ELLER 3-9/16 TOMMER)

A2719A-4



VENTIL MED BUTTSVEISENDER OG  
SPINDELBOSS MED DIAMETER PÅ  
71 ELLER 90 mm (2-13/16 ELLER  
3-9/16 TOMMER)

TYPISK NPS 4 OG 6



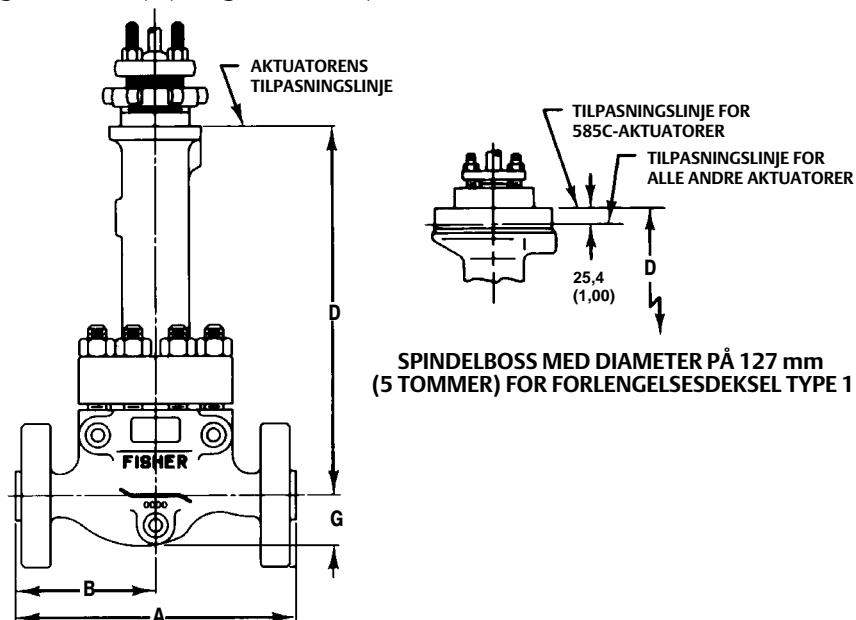
SPINDELBOSS MED DIAMETER PÅ  
127 mm (5 TOMMER), TIL BRUK MED  
VENTILER MED FLENS ELLER BUTTSVEIS

mm  
(tommer)

MERKNAD:

Ta kontakt med det lokale [salgskontoret for Emerson](#) for dimensjonene til ventiler med andre endekoplinger.

Figur 14. Dimensjon D for forlengelsesdeksel av type 1 (dimensjonene A, B og G oppgitt i fig. 13 skal ikke byttes ut ved bruk av forlengelsesdeksel). (Se også tabell 17)



FLENET VENTIL MED FORLENGELSESEKSEL  
TYPE 1 OG SPINDELBOSS MED DIAMETER PÅ  
71 ELLER 90 mm (2-13/16 ELLER 3-9/16 TOMMER)

mm  
(tommer)

A5701A-2

Tabell 18. Vinkelventildimensjoner med standard/type 1 forlengelsesdeksel

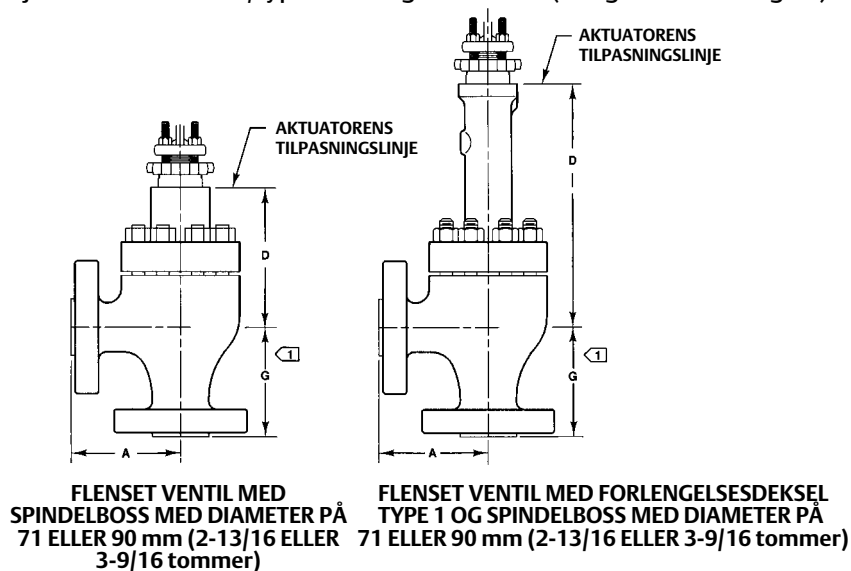
STANDARD DEKSEL						
VENTILSTØRRELSE, NPS	D					
	Spindelbossdiameter, mm (tommer)					
	71 (2-13/16)		90 (3-9/16)		127 (5)	
	CL900 og 1500	CL2500	CL900 og 1500	CL2500	CL900 og 1500	CL2500
<b>mm</b>						
1	230	204	238	210	---	---
2 standard, Whisper III, Cavitrol III (3 faser)	227	240	233	229	297	288
2 Cavitrol III (2 faser)	244	257	251	246	314	305
3	259	---	265	---	329	---
4	289	---	278	---	337	---
6	---	---	300	---	368	---
8	---	---	364	---	401	---
<b>tommer</b>						
1	9,06	8,04	9,38	8,28	---	---
2 standard, Whisper III, Cavitrol III (3 faser)	8,94	9,45	9,19	9,00	11,69	11,32
2 Cavitrol III (2 faser)	9,62	10,13	9,88	9,69	12,38	12,01
3	10,19	---	10,44	---	12,94	---
4	11,38	---	10,94	---	13,25	---
6	---	---	11,81	---	14,50	---
8	---	---	14,34	---	15,77	---
FORLENGELSEDEKSLER						
VENTILSTØRRELSE, NPS	D					
	Spindelbossdiameter, mm (tommer)					
	71 (2-13/16)		90 (3-9/16)		127 (5)	
	CL900 og 1500	CL2500	CL900 og 1500	CL2500	CL900 og 1500	CL2500
<b>mm</b>						
1	354	373	371	388	---	---
2 standard, Whisper III, Cavitrol III (3 faser)	395	---	411	---	470	---
2 Cavitrol III (2 faser)	413	---	429	---	487	---
<b>tommer</b>						
1	13,94	14,67	14,62	15,28	---	---
2 standard, Whisper III, Cavitrol III (3 faser)	15,56	---	16,19	---	18,50	---
2 Cavitrol III (2 faser)	16,25	---	16,88	---	19,19	---

Tabell 19. Vinkelventildimensjoner med standard/type 1 forlengelsesdeksel

VENTIL-STØRRELSE, NPS	G		A & G <sup>(1)</sup>						EN	
	ASME								EN	
	CL2500		CL900		CL1500				PN160	PN250
	SWE	SWE	RF	RTJ	BWE	SWE	RF	RTJ		
mm										
1	141	102	141	141	141	141	141	141	130	134
2	184	124	178	179	178	178	178	179	163	170
3	---	---	226	227	235	---	235	237	---	---
4	---	---	273	275	273	---	273	275	---	---
6	---	---	325	327	353	---	353	356	---	---
8	---	---	387	389	416	---	416	421	---	---
tommer										
1	5,56	4,00	5,56	5,56	5,56	5,56	5,56	5,56	5,10	5,26
2	7,25	4,88	7,00	7,06	7,00	7,00	7,00	7,06	6,40	6,71
3	---	---	8,88	8,94	9,25	---	9,25	9,31	---	---
4	---	---	10,75	10,81	10,75	---	10,75	10,81	---	---
6	---	---	12,81	12,88	13,88	---	13,88	14,00	---	---
8	---	---	15,25	15,31	16,38	---	16,38	16,56	---	---

1. RF — raised-face flanges (flenser med hevet overflate); RTJ — ring-type-joint flanges (flenser med ringskjøter); BWE — butt weld ends (battsveisender); SWE — socket weld ends (muffesveisender).

Figur 15. Vinkelventildimensjoner med standard/type 1 forlengelsesdeksel (se også tabell 18 og 19)



A6018A-1

<sup>1</sup> For CL900- og 1500-ventiler er G = A. Se tabell 19 for dimensjon G for CL2500-ventiler.

Merknad: Ta kontakt med det lokale [salgskontoret for Emerson](#) for dimensjonene til ventiler med andre endekoplinger.





Hverken Emerson, Emerson Automation Solutions eller noen av deres tilknyttede selskaper påtar seg noe ansvar vedrørende valg, bruk eller vedlikehold av noen av produktene. Kjøper og sluttbruker er ansvarlig for riktig valg, bruk og vedlikehold av alle produkter.

Fisher, FIELDVUE, WhisperFlo, Cavitol, Whisper Trim og ENVIRO-SEAL er merker som eies av ett av selskapene i forretningsenheten Emerson Automation Solutions i konsernet Emerson Electric Co. Emerson Automation Solutions, Emerson og Emerson-logoen er varemerker og servicemerker som tilhører Emerson Electric Co. Alle andre merker tilhører sine respektive eiere.

Innholdet i dette dokumentet er kun fremlagt som informasjon, og selv om alle forholdsregler er tatt for å sikre at all informasjon er korrekt, skal dette dokumentet ikke fortolkes som noen form for garanti, uttrykt eller underforstått, vedrørende produktene eller tjenestene, deres bruk eller anvendbarhet, som beskrives i dokumentet. Alle salg er underlagt våre vilkår og betingelser, som er tilgjengelig på forespørsel. Vi forbeholder oss rettigheten til når som helst å kunne modifisere eller forbedre utformingen av og spesifikasjonene på våre produkter, uten at dette kunngjøres på forhånd.

Emerson Automation Solutions  
Marshalltown, Iowa 50158 USA  
Sorocaba, 18087 Brazil  
Cernay, 68700 France  
Dubai, United Arab Emirates  
Singapore 128461 Singapore  
[www.Fisher.com](http://www.Fisher.com)

