

# Fisher™ HP-seriens reglerventiler

## HP (kulventil) HPA (vinkelventil)

- Balanserat högtemperaturtrim
- Balanserat trim med tät avstängning
- Obalanserat trim

Fisher HP-seriens reglerventiler är enports-, högtrycks-, kul- eller vinkeltypsventiler med metallsäten, cylinderstyrning och kägellörelse nedåt för att stänga ventilen.

Dessa ventiler har konstruerats för högtrycksapplikationer i processindustrier, t.ex. energiproduktion, kolväteproduktion, kemisk bearbetning och raffinering.

Det finns NACE-godkända material till HP-seriens ventiler att tillgå. Extra kraftigt gods i ventilhuset ger ökat erosionskydd så väl som extra skydd mot korrosion p.g.a. kemiska angrepp. Eftersom dessa ventiler har tjockare gods i ventilhuset är de tillgängliga i högre mellanklassificeringar med svetsändar.

Om inget annat anges avser alla NACE-hänvisningar NACE MR0175-2002 och MR0103.

## Balanserat högtemperaturtrim

### HPD och HPAD

Dessa ventiler har en balanserad ventilkägla med kolvringar i grafit och lämpar sig väl för allmänna applikationer med processtemperaturer som överstiger 232 °C (450 °F) där extremt tät avstängning inte behövs.



X0183-1

FISHER HP-VENTIL MED 667-MANÖVERDON OCH  
FIELDVUE™ DVC6200 DIGITAL VENTILLÄGESSTÄLLARE

## Balanserat trim med tät avstängning

### HPT och HPAT

Dessa ventiler har en balanserad ventilkägla, vilket ger en utmärkt avstängningsfunktion vid processtemperaturer under 232 °C (450 °F). Temperaturgränserna för HPT kan utökas över 232 °C (450 °F) till 316 °C (600 °F) med hjälp av PEEK-stödringar (polyetereterketon) i kombination med en fjäderbelastad PTFE-tätning. PEEK-stödringarna expanderar för att på så sätt stänga gapen på kaglans ytterdiameter och cylinderns innerdiameter där PTFE-tätningen kan pressas ut vid höga temperaturer och tryck.

## Specifikationer

**Tillgängliga utföranden<sup>(1)</sup> och ventilstorlekar**

Se tabell 1

**Gemensamma egenskaper:** Utformad enligt:

- ASME B16.34 ventilflänsar, gängad och svetsad ände och
- ANSI/ISA-75.08.06

**Anslutningstyper<sup>(1)</sup>**

Se tabell 1

**Max. inloppstryck och temperatur<sup>(1, 2)</sup>****Flänsad, instickssvetsad eller stumsvetsad:**

Överensstämmer med CL900, 1500 och 2500 enligt ASME B16.34 om de inte begränsas av kapaciteten för max. tryckfall eller materialtemperatur

Dessutom har både stål-HP och HPA-ventiler med BWE- och SWE-anslutningar förhöjda tryck-/temperaturklasser enligt tabell 3

**Maximalt tryckfall<sup>(1)</sup>****Ventil med standardcylinder:** Se figur 12.**Ventil med Cavitrol™ III-cylinder:** 149 bar (2160 psi) för tvåstegscylindrar och 207 bar (3000 psi) för trestegscylindrar. Se Fisher-meddelande 80.2:030, Cavitrol III en-, två- och trestegstrim ([D100196X012](#)) för vidare information**Ventil med Whisper Trim™ III-cylinder:**

- 0,6  $\Delta P/P_1$  max. för nivå A1 och A3
- 0,75  $\Delta P/P_1$  max. för nivå B1 och B3
- 0,85  $\Delta P/P_1$  max. för nivå C1 och C3
- 0,99  $\Delta P/P_1$  max. för nivå D1 och D3

**Ventil med WhisperFlo™-trim:**■ Nivå X, Y och Z: 0,94  $\Delta P/P_1$  maximalt. Om större än 0,94  $\Delta P/P_1$ , kontakta [Emersons försäljningskontor](#) eller lokala affärspartner.**Avstängningsklasser**

Se tabell 4

**Tillverkningsmaterial****Ventilhus och bröst:**

- WCC-stål<sup>(3)</sup>, ■ WC9 Cr-Mo-stål<sup>(3)</sup>, ■ C12A krom-molybdenlegering, ■ CF8M, CD3MN och

CD3MWCuN rostfritt stål och ■ LCC för lågtemperaturservice

**Ventilkägla, cylinder och sätesring:** Se tabell 12**Övriga delar:** Se tabell 7.

Kontakta Emersons försäljningskontor eller lokala affärspartner för information om tillgången på specialtrims- och ventilhusmaterial.

**Materialtemperaturegenskaper<sup>(1)</sup>****HPD, HPAD, HPS och HPAS:** Upp till 566 °C (1050 °F) såvida de inte är begränsade (se tabell 7 och 12 och figur 12)**HPT och HPAT:** Upp till 232 °C (450 °F) såvida de inte är begränsade (se tabell 7 och 12 och figur 12)**Flödeskaraktäristik<sup>(4)</sup>****Standardcylinder:** ■ Linjär, ■ likprocentig, ■ modifierad likprocentig<sup>(5)</sup>**Cavitrol III-, Whisper Trim III- och WhisperFlo-cylindrar:** linjära**Micro-Flute:** Likprocentig**Micro-Flat:** Linjär**Micro-Form:** ■ Likprocentig, ■ modifierad likprocentig**Flödesriktning****Standardcylinder**

- HPD och HPAD: Normalt flöde ner
- HPS och HPAS: Normalt flöde upp<sup>(6)</sup>

■ HPAS Micro-Flat: Flöde ner

■ HPS och HPAS Micro-Form: Endast flöde upp

■ HPT och HPAT: Normalt flöde ner

**Cavitrol III-cylinder:** nedåtflöde**Whisper Trim III- och WhisperFlo-cylindrar:** uppåtflöde**Flödeskoefficienter**

Se tabell 2 och även Fisher-katalog 12

**Bullernivåer**

Se Fisher-katalog 12, avsnitt 3 för bullerreduceringsmetoder

**Portdiametrar, ventilkägelslaglängd och spindeldiametrar**

Se tabell 5, 8, 9 och 11

(forts. på nästa sida)

**HP-ventil**

D101635X0SE

**Specifikationer (forts.)****Brösttyp och montering<sup>(1)</sup>**

■ **Standardbröst:** Se figur 1

■ **Oktemperaturgräns:** Standardbröst med gjutjärnsok är begränsade till 538 °C (1000 °F)

■ **Tillvalstyp 1 - förlängt bröst:** Används för NPS 1- och NPS 2-ventiler för CL900 eller 1500 och NPS 1-ventiler för CL2500 (se figur 14 och 15)

**Packningslösningar**

■ Enkel, ■ dubbel och ■ dränagestandardpackning eller tillval ■ ENVIRO-SEAL™ och

■ HIGH-SEAL-packningssystem. Se figur 4. Se även Fisher-meddelande 59.1:061, ENVIRO-SEAL- och HIGH-SEAL-packningssystem för slidspindelventiler ([D101633X012](#))

**Infästningsdiameter för ställdon för manöverdonsmontering**

Se tabell 5 och 10 samt figur 13, 14 och 15

**Ungefärlig vikt**

Se tabell 6

**Klassificering av egensäkra system (tillval)**

HPD, HPS, HPAS och HPT: SIL3-kompatibel för alla storlekar - certifierad av exida Consulting LLC

HPAD och HPAT: SIL3-kompatibel för endast NPS 2 - certifierad av exida Consulting LLC

**Alternativ<sup>(1)</sup>**

■ Ventiler med svets-ändbeslag har förhöjda tryck/temperaturklassificeringar, så kallade mellanklassificeringar<sup>(7)</sup>, ■ Klass V<sup>(6)</sup>-avstängning för HPT och HPAT till 316 °C (600 °F) med PEEK-stödringar<sup>(8)</sup>, ■ Klass V-avstängning för HPD och HPAD till 593 °C (1100 °F) med C-tätningstrim, ■ utökade ändar<sup>(7)</sup> för NPS 4- och 6-ventiler (NPS 4-ventiler finns att få med NPS 6-ändar och NPS 6-ventiler finns med NPS 8-ändar), ■ smörjmedel eller smörjmedel/isolerventil<sup>(7)</sup>

1. Tryck-/temperaturgränserna i detta datablad och alla gällande standardbegränsningar ska inte överskridas.

2. SS-EN-klassningar (eller andra ventilhusmaterial) och röranslutningar kan vanligtvis tillhandahållas. Kontakta Emersons försäljningskontor.

3. SA-105 och SA-182-F22 används för CL2500 HPA-ventiler i stället för WCC och WC9.

4. Cylindrar med specialegenskaper finns. Kontakta Emersons försäljningskontor.

5. Egenskapen modifierad likprocentig innebär likprocentig för de första 75 % av rörelsen för att därefter snabbt öppnas för ytterligare kapacitet.

6. HPS-ventiler kan endast användas för flöde ner för av/på-service. HPAS-ventiler kan användas för flöde ner vid eroderande service.

7. Kontakta Emersons försäljningskontor för mer information.

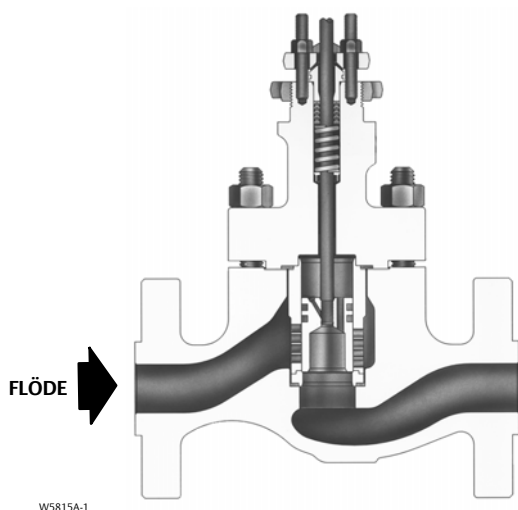
8. Krävs för alla matarvattenapplikationer.

**Innehållsförteckning**

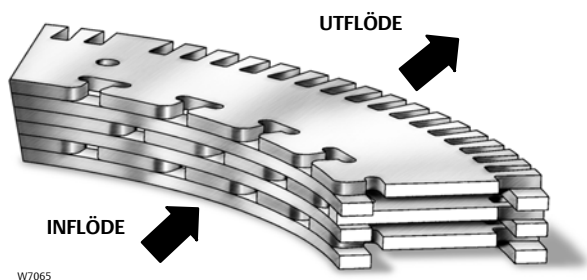
Balanserat högttemperaturtrim .....	1
Balanserat trim med tät avstängning .....	1
Specifikationer .....	2
Obalanserat trim .....	4
Expanderade ändar .....	4
Cavitrol III, Whisper Trim III och WhisperFlo-cylindrar .....	4
Karaktistika .....	4

Riktlinjer för materialval .....	8
Installation .....	8
Packning .....	10
Riktlinjer för trimval .....	18
Trimbeskrivningar .....	20
Tryck-/temperaturgränser för trimmaterialskombinationer .....	23
Mått .....	23

Figur 1. Fisher HPD-ventilenhet (NPS 2 till 6)



Figur 2. Tvärsnitt av typiskt WhisperFlo-trim för Fisher HP-ventil



## Obalanserat trim

### HPS och HPAS

Dessa ventiler har en obalanserad kägla och en utmärkt avstängningsfunktion.

## Expanderade ändar

Expanderade ändar finns på NPS 4-, NPS 6-, CL900- och 1500 HP-ventiler. NPS 4 HP-ventilhus säljs med NPS 6-ändar. NPS 6-ventilhus säljs med NPS 8-ändar. Ventilhus med fläns- eller svetsände säljs med expanderade ändar.

## Cavitrol III, Whisper Trim III och WhisperFlo-cylindrar

För att eliminera kavitationsskada i ventil av lämplig storlek är en Cavitrol III-cylinder tillgänglig för HPS-, HPAS-, HPT- och HPAT-reglerventiler.

För att dämpa aerodynamiskt buller vid gasflöde finns Whisper Trim III- och WhisperFlo-cylindrar (figur 2) att tillgå med HPD-, HPAD-, HPS-, HPAS-, HPT- och HPAT-reglerventiler. Kontakta [Emersons försäljningskontor](#) eller lokala affärspartner för mer information.

## Karakteristika

- **Ventilkägslans stabilitet** - Robust cylinderstyrning ökar ventilkägslans stabilitet, vilket reducerar vibration och mekaniskt buller.
- **Klarar fullt tryckfall** - Robust utförande gör att HP-seriens ventiler klarar fulla tryckfall.
- **Spirallindade packningar för utmärkt tätning under alla driftsförhållanden** - Högklassiga material används vid konstruktionen av spirallindade packningar för HP-seriens ventiler. Vid tillverkningen av spirallindade packningar av standardtyp används N06600 (legering 600)/grafit eller N07750 (legering X750)/grafit.
- **Överensstämmelse med Clean Air Act** - (USA:s lag om luftföroreningar) - ENVIRO-SEAL-packningssystemen (tillval), se figur 4, innehåller en förbättrad ventilspindel-tätning för att förhindra förlust av värdefull eller utsläpp av farlig processvätska. ENVIRO-SEAL-systemen är försedda med ULF-packningar i PTFE eller grafit.
- **Rörekonomi** - Tillgången på expanderade ändanslutningar på NPS 4- och NPS 6 HP-ventiler kan eliminera behovet av rörkonor samtidigt som det ger utrymme för överdimensionerade rörledningar.
- **Snabbtysttrim** - Smidigt underhåll som enkelt kan utföras med vanliga verktyg. Enkelt trimbyte utan specialverktyg.

- **Hårt trimmaterial av standardtyp** - Cylindern, ventilkägla och andra trimdelar tillverkas av härdade material. Denna standarddegenkap ger utmärkt slitstyrka.
- **Reglering av låga flöden/tät avstängning** - Micro-Flute- och Micro-Form-ventilkägla (figur 6 respektive 7) ger mångsidiga reglerområden i högtrycks- och lågflödesapplikationer samtidigt som tät avstängning bibehålls (se tabell 4). Ett antal olika begränsade portdiametrar matchar ventilkapaciteten till erforderligt flöde samtidigt som nödvändig reglering erhålls vid full rörelse och förhindrar strypning nära sätet.  
  
Vid lågflödestillämpningar där kavitationsskada kan uppstå kan Micro-Flat-ventilkägla användas tillsammans med en särskild Cavitrol III-cylinder. Kontakta [Emersons försäljningskontor](#) eller en lokal affärspartner för mer information.
- **Trimutbytbart** - Cavitrol III-, Whisper Trim III- och WhisperFlo-trim (figur 8, 9 och 10) är utbytbara mot standardtrim.
- **Högre tryck-/temperaturmärkvärden** - HP-seriens ventiler med stumsvetsade ändkopplingar har ökade tryck-/temperaturvärden, s.k. mellanliggande värden, enligt definitionen i ASME B16.34. Dessa ventilers extra styrka möjliggör högre märkvärden än standardmärkvärdena för CL900 eller CL1500 enligt specifikationerna i B16.34. Kontakta Emersons försäljningskontor för mer information om mellanliggande värden.
- **Jämn reglering vid höga tryckfall** - Finns på NPS 2- till NPS 6-ventiler, balanserat trim ger jämn reglering vid höga tryckfall.
- **Högtemperaturkapacitet med klass V-avstängning** - Användning av C-tätningstrim (se figur 5) tillåter klass V-avstängning upp till 593 °C (1 100 °F) för HPD-ventiler.
- **Surservicetrim** - Hållbara erosions- och korrosionsbeständiga trim finns att tillgå för reglering av surservicedrift. Dessa trim levereras med antingen en standard-, Cavitrol III- eller Whisper Trim III-cylinder eller WhisperFlo-trim. Spirallindad packning är standardutförandet.

Tabell 1. Tillgängliga konstruktioner

UTFÖRANDE	VENTILSTORLEK, NPS	TRYCKKLASS	VENTILHUSMATERIAL OCH ANSLUTNINGSTYP <sup>(1,2)</sup>	
			WCC-, WC9-, LCC-, C12A-, CF8M-, CD3MN- och CD3MWCuN-ventiler i rostfritt stål av gjutgods	SA-105, SA-182-F22 och SA-182-F316-, S31803 F51- och S32760 F55-smidda ventiler av rostfritt stål (för HPA CL2500-vinkelventiler av smidesstål)
			RF- eller RTJ-flänsad, stumsvetsad och instickssvetsad <sup>(3)</sup>	Instickssvetsad
HPAD	2 till 8	CL900 och 1500	X	---
	2	CL2500	---	X
HPAS	1 till 2	CL900 och 1500	X	---
		CL2500	---	X
HPAT	2 till 8	CL900 och 1500	X	---
	2	CL2500	---	X
HPD	2 till 6	CL900 och 1500	X	---
	2	CL2500	X	---
HPS	1 till 3	CL900 och 1500	X	---
	1 till 2	CL2500	X	---
HPT	2 till 6	CL900 och 1500	X	---
	2	CL2500	X	---

X = Tillgänglig konstruktion.  
1. Förkortningar för anslutningstyp: RF - Raised face (upphöjd yta), RTJ - Ring Type Joint (skarv av ringtyp).  
2. SS-EN-klassningar (eller andra ventilhushusmaterial) och -röranslutningar kan vanligtvis tillhandahållas. Kontakta Emersons försäljningskontor.  
3. Instickssvets är endast tillgängligt för NPS 1, 1 1/2 och 2.

Tabell 2. Typiska flödeskoefficienter<sup>(1)</sup>

Ventilstorlek, NPS	Ventiltyp	Egenskaper	Maximal Cv
1	HP CL1500	M-Form-modifierad likprocentig (HPS)	17,1
2	HP CL1500	Linjär (HPS)	54,6
3	HP CL1500	Linjär (HPS)	127
4	HP CL1500	Modifierad likprocentig	203
6	HP CL1500	Linjär	425
1	HP CL2500	M-Form-modifierad likprocentig (HPS)	13,8
2	HP CL2500	Linjär (HPS)	40,9
1	HPA CL1500	M-Form Modifierad likprocentig (HPAS)	19,5
2	HPA CL1500	Linjär (HPAS)	73,6
3	HPA CL1500	Linjär	64,3
4	HPA CL1500	Linjär	121
6	HPA CL1500	Modifierad likprocentig	203
8	HPA CL1500	Linjär	425
1	HPA CL2500	M-Form Modifierad likprocentig (HPAS)	14,3
2	HPA CL2500	Linjär (HPAS)	56,2

1. Se katalog 12 för en fullständig förteckning över flödeskoefficienter.

Tabell 3. Förhöjd tryck-/temperaturklass för stålventiler med stumsvets- och instickssvetsanslutning<sup>(1)</sup>

Ventiltyp	Ventilstorlek, NPS	Tryckklass	Mellanklassificering (ASME B16.34)
Kulventiler	1	CL900 och 1500	1675
		CL2500	2800
	2	CL900 och 1500	1694
		CL1500	1578
		CL1500	2017
		CL1500	1876

1. Kontakta [Emersons försäljningskontor](#) för mer information om mellanliggande värden.

Tabell 4. Avstängningsklasser enligt ANSI/FCI 70-2 och IEC 60534-4

Ventilkonstruktion		Portdiameter, mm (tum)		ANSI/FCI- och IEC-läckageklass		
HPD och HPAD		47,6 (1,875)		II		
		58,7 (2,3125) till 92,1 (3,625)		II - Standard III - Tillval		
		111,1 (4,375) och större		III - Standard IV - Tillval		
HPD, HPAD med C-tätningstrim	Ventilstorlek, NPS		Portdiameter, mm (tum)	Cylindertyp	ANSI/FCI- och IEC-läckageklass	
	HPD	HPAD				
	3	4	73 (2,875)	Likproc, mod. likproc, linjär (std-cylinder), linjär (Whisper III, A1, B1)		V - Standard till 593 °C (1100 °F) (för portdiameterar från 73 mm [2,875 tum] till 136,5 mm [5,375 tum] med C-tätningstrim som tillval)  IV - tillval (för portdiameterar 73 mm [2,875 tum] till 136,5 mm [5,375 tum])
	4	6	73 (2,875)	Linjär (Whisper III, D3)		
92,1 (3,625)			Likproc, mod. likproc, linjär (std-cylinder), linjär (Whisper III, A1, B3, C3)			
6	8	111,1 (4,375)	Linjär (Whisper III, D3)			
		136,5 (5,375)	Likproc, mod. likproc, linjär (std-cylinder), linjär (Whisper III, A1, B3, C3)			
HPS, HPAS, HPT och HPAT		Alla		Cavitrol III och Micro-Flat	V - Standard	
				Micro-Form, Micro-Flute, likproc, mod. likproc, linjär, Whisper III	IV - Standard V - Tillval	
HPS och HPT med TSO (trim med tät avstängning)		Se tabell 5		Se tabell 5	TSO - Tillval TSO är inte en ANSI/FCI- eller IEC-läckageklass. Ventiler med TSO-trim är fabrikstestade enligt strängare Fisher-testkrav på inget läckage vid leverans. Testmedlet är vatten. Specificera service ΔP vid beställning. Testrutinen är ANSI/FCI-klass V, testrutin B.	
HPT och HPAT med PEEK <sup>(1)</sup> -stödringar		47,6 (1,875) -136,5 (5,375)		Alla	V - Standard (till 316 °C [600 °F]) IV - Tillval (47,6 mm- [1,875 tum] t.o.m. 136,5 mm-portar [5,375 tum])	

1. PEEK (polyetereterketon) krävs för alla matarvattenapplikationer.

## Riktlinjer för materialval

Använd anvisningarna nedan som riktlinjer vid materialvalet:

1. Fastställ tryck-/temperaturklassen för den ventilhusstorlek och det material som erfordras. Intagstryck och intagstemperatur måste alltid begränsas av tillämplig ASME-tryck-/temperaturklass.
2. Välj önskad trimtyp från specifikationen Tillgängliga konfigurationer och tabell 4, Avstängningsklasser.
3. Välj önskade material från tabell 7, 8, 11 och 12 samt figur 12. Temperaturegenskaperna som fastställs från figur 12 kan ytterligare begränsas av materialens temperaturegenskaper (se tabell 7 och 12). Se figur 12 för information om tryckfallsgränser i de valda ventilhustrim-kombinationerna.

## Installation

Ventilen måste monteras så att flödet genom ventilen går i den riktning som flödesriktningspilen på ventilhuset indikerar. Montering av en uppströms sil ska beaktas, i synnerhet om ventilen har en Cavitrol III-cylinder eller Whisper Trim III- eller WhisperFlo-trim.

Totalmått visas i figur 13, 14 och 15. Bygglängden överensstämmer med ANSI/ISA-75.08.06. Faktiska anslutningsmått överensstämmer med ASME B16.25 för stumsvetsändar och med ASME B16.5 för flänsändar.

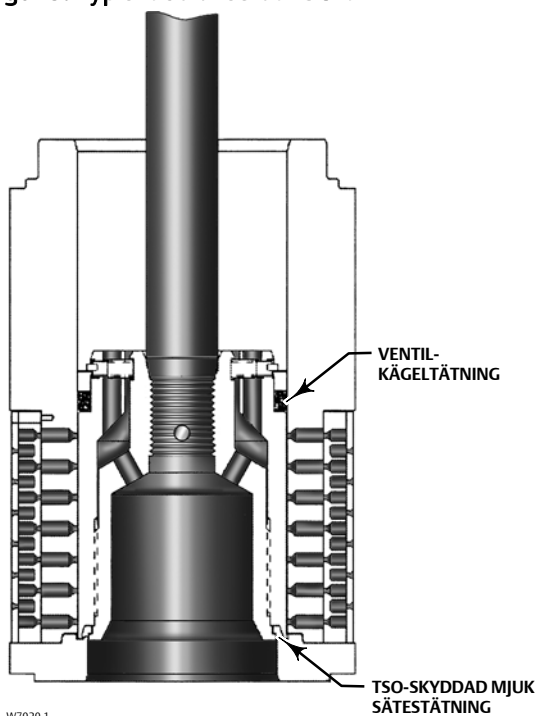


Tabell 5. Portdiametrar, ventilkäglrörelse, infästningsdiameter för ställon för TSO-trim (tät avstängning)

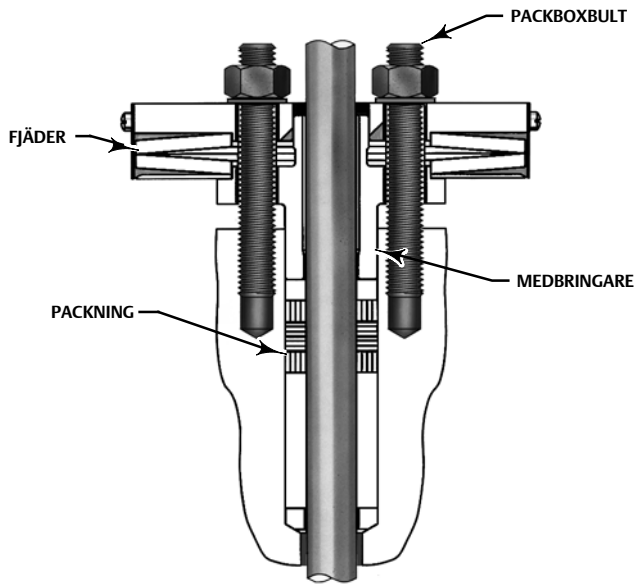
VENTIL-TYP	TRIM	MAX. SLAGLÄNGD		INFÄSTNINGS-STORLEK FÖR STÄLLDON		PORTDIAMETER				C <sub>v</sub> -REDUKTION VID 100 % SLAGLÄNGD <sup>(1)</sup>	OBALANS-AREA (tum) <sup>(2)</sup>
		(mm)	(tum)	(mm)	(tum)	Nominell		Faktisk TSO			
						(mm)	(tum)	(mm)	(tum)		
<b>Balanserade käglor - endast flöde ner</b>											
HPT NPS 3(2)	CAV III, 3-stegs	63,5	2,5	90	3-9/16	47,6	1,875	42,9	1,6875	5 %	0,031
HPT NPS 4	CAV III, 3-stegs	76,2	3	90 127	3-9/16 5	73,0	2,875	68,3	2,6875	2 %	0,047
HPT NPS 6	CAV III, 3-stegs	102	4	90 127	3-9/16 5	116	4,5625	111	4,375	0 %	0,080
	Standard	76,2	3	90 127	3-9/16 5	137	5,375	132	5,1875	4 %	0,206
<b>Obalanserade käglor - endast flöde ner</b>											
HPS NPS 2	CAV III, 3-stegs	50,8	2	90	3-9/16	25,4	1	26,2	0,8125	0 %	0,785

1. I denna kolumn anges procentreduktion av publicerat max. C<sub>v</sub> för trimmet som anges i kolumnen TRIM.  
2. Finns ej med 5-tums infästning för ställon.

Figur 3. Typiskt balanserat TSO-trim

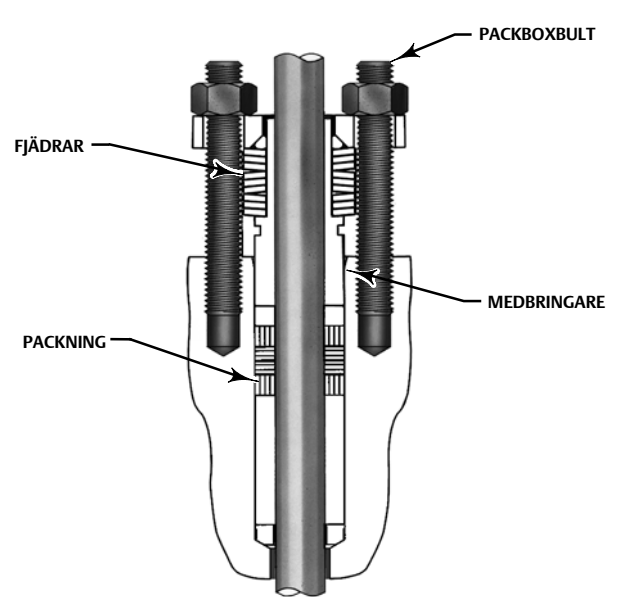


Figur 4. ENVIRO-SEAL och HIGH-SEAL-packningssystem



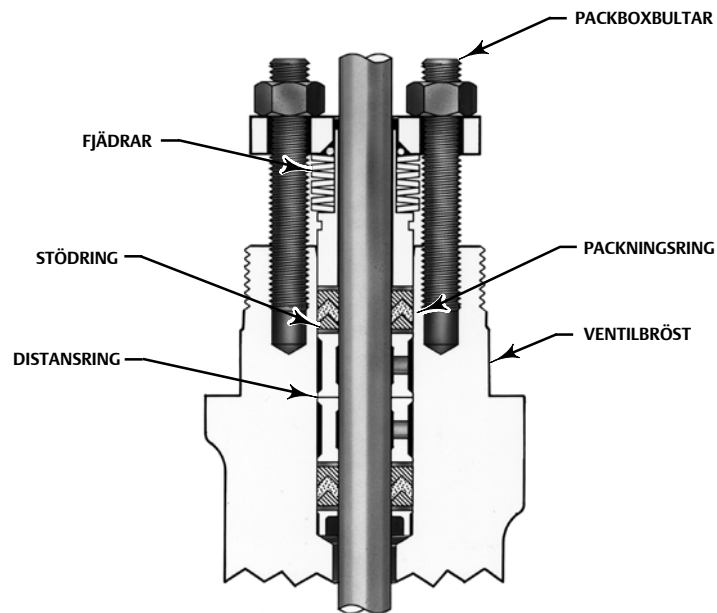
W8533-1

TYPISKT HIGH-SEAL-PACKNINGSSYSTEM  
MED GRAFIT-ULF-PACKNING



W8532-1

TYPISKT ENVIRO-SEAL-PACKNINGSSYSTEM  
MED GRAFIT-ULF-PACKNING



W5803-3

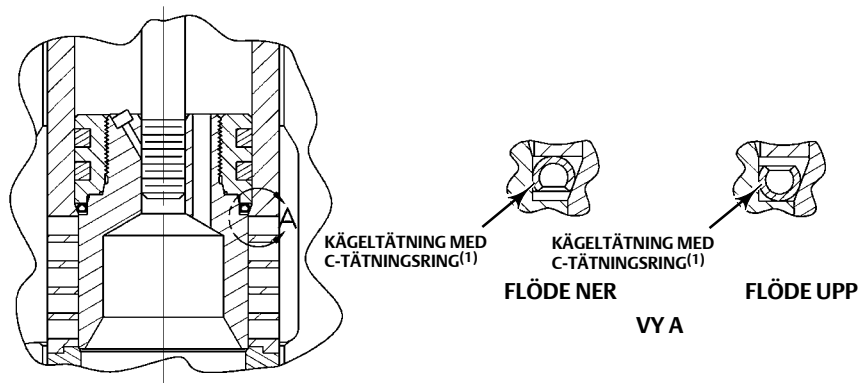
TYPISKT ENVIRO-SEAL-PACKNINGSSYSTEM  
MED PTFE-PACKNING

Tabell 6. Ungefärliga vikter (ventilhus och bröstenheter)

VENTILTYP	VENTIL-STORLEK, NPS	TRYCKKLASS	KG		LB	
			Fläns	SWE, BWE	Fläns	SWE, BWE
Kulventiler	1	CL900 och 1500	42	38	93	85
		CL2500	45	34	100	76
	1 1/2 x 2	CL2500	-	34	-	76
	2	CL900 och 1500	72	52	158	115
		CL2500	104	74	229	164
	3	CL900	125	-	276	-
		CL1500	129	97	284	213
	4	CL900	230	-	507	-
CL1500		249	201	548	444	
6	CL900	511	-	1127	-	
	CL1500	557	455	1228	1003	
Vinkelventiler	1	CL900 och 1500	40	36	88	80
		CL2500	-	72 <sup>(1)</sup>	-	160 <sup>(1)</sup>
	2	CL900 och 1500	69	50	153	110
		CL2500	-	109 <sup>(1)</sup>	-	240 <sup>(1)</sup>
	3	CL1500	123	78	272	173
	4	CL1500	181	117	399	258
	6	CL1500	357	202	788	445
	8	CL1500	648	405	1428	893

1. Endast SWE (instickssvetsände) är tillgänglig för CL2500.

Figur 5. C-tätningstrim



37B1399-A

OBS!

1. Kasta om riktningen för kägeltätningen med c-tättningsring för korrekt avstängning när ventilen används i en process med olika vätskeflödesriktningar.

Tabell 7. Tillverkningsmaterial och temperaturkapacitet för övriga komponenter utöver ventilhus

KOMPONENT		MATERIAL	TEMPERATURKAPACITET	
			(°C)	(°F)
Ventilkägla, cylinder och sätesring		Se tabell 12	Se tabell 12 och figur 12	
Ventilspindel		S20910	-198 till 593	-325 till 1100
		S32760	-51 till 316	-60 till 600
HPD-kolring		Grafit (FMS 17F27)	-46 till 427 (till 482 för icke-oxiderande service)	-50 till 800 (till 900 för icke-oxiderande service)
		Grafit (FMS 17F39)	-46 till 538 (till 593 för icke-oxiderande service)	-50 till 1000 (till 1100 för icke-oxiderande service)
Fjäderbelastad HPT- eller HPAT-ventilkägeltätning	Stödring	S41600 (rostfritt stål 416)	-29 till 427	-20 till 800
		S31600 (rostfritt stål 316)	-198 till 593	-325 till 1100
	Stoppring	S30200 (rostfritt stål 302)	-254 till 593	-425 till 1100
		N07750 (NACE)		
Tätningssring	PTFE med N10276-fjäder	-73 till 232 <sup>(5)</sup>	-100 till 450 <sup>(5)</sup>	
Stödringar	PEEK (polyetereterketon)	-73 till 316	-100 till 600	
Cylinderpackning		N06600/grafit	-240 till 593	-400 till 1100
TSO-skyddad mjuk sätestätning		Kolfyllt PTFE	-73 till 232	-100 till 450
Sätetsringpackning		N06600/grafit	-240 till 593	-400 till 1100
Ventilbröstets bultförband <sup>(1)</sup>	Pinnbultsmuttrar	Stål SA193-B7 NCF2 (alla ventilhusmaterial) Stål SA194-2H NCF2 (alla ventilhusmaterial)	-29 till 427 (WCC och WC9) -46 till 371 (LCC) -48 till 427 (316 CF8M) <sup>(2)</sup>	-20 till 800 (WCC och WC9) -50 till 700 (LCC) -55 till 800 (316 CF8M) <sup>(2)</sup>
	Pinnbultsmuttrar	Stål SA193-B7M NCF2 för surservice Stål SA194-2HM NCF2 för surservice	-29 till 427 (WCC) -46 till 371 (LCC)	-20 till 800 (WCC) -50 till 700 (LCC)
	Pinnbultsmuttrar	Stål-SA193-B16 (WC9- och C12A-ventilhusmaterial) Stål-SA194-7	-29 till 510	-20 till 950
	Pinnbultsmuttrar	N07718 SST (SB637) <sup>(3)</sup> Stål-SA194-7	-29 till 566 (WC9) -29 till 593 (C12A)	-20 till 1050 (WC9) -20 till 1100 (C12A)
	Pinnbultsmuttrar	S31600 rostfritt stål-SA193-B8M (deformationshärdad) (CF8M-ventilhusmaterial) <sup>(4)</sup> S31600 rostfritt stål-SA194-8M (CF8M-ventilhusmaterial) <sup>(4)</sup>	-198 till 427	-325 till 800
	Pinnbultsmuttrar	S20910 SST (SA479-XM-19) <sup>(3)</sup> (CF8M ventilhusmaterial) Stål-SA194-7	-198 till 593	-325 till 1100
Packning		PTFE V-ring	-46 till 232	-50 till 450
		Grafitbandsfiber (oxiderande service till 371 °C [700 °F])	-254 till 538	-425 till 1000
		Grafitband (högtemperaturoxiderande service)	371 till 593	700 till 1100
Packningsmedbringare, fjäder eller tätningssring		S31600 i rostfritt stål	-254 till 593	-425 till 1100
Packningsring		S31600 i rostfritt stål	-254 till 593	-425 till 1100
Packningsfläns, pinnbultar eller muttrar		Stål	-29 till 427	-20 till 800
		S31600 i rostfritt stål	-198 till 593	-325 till 1100

1. De ventilhusmaterial som dessa bultförbandsmaterial kan användas med anges inom parentes.  
2. Stålpinnbultar och muttrar med icke-korroderande ytbeläggning används med NPS 4- och NPS 6-CF8M-ventilhus.  
3. Dessa pinnbultsmaterial anges inte i ASME B16.34.  
4. För ventilstorlekar t.o.m. NPS 3.  
5. Vid användning med PEEK-stödringar kan PTFE/koltätningssring användas i temperaturer upp till 316 °C (600 °F) för icke-oxiderande service eller upp till 260 °C (500 °F) för oxiderande service.

Tabell 8. Ytterligare kulventilsspecifikationer

VENTIL- STORLEK, NPS	FLÖDESKARAKTÄRISTIK	VENTILHUS- KONSTRUKTION OCH KÄGELTYP	PORTDIAMETER		VENTIL- KÄGELRÖRELSE		VENTILSPINDELSDIAMETER	
			(mm)	(tum)	(mm)	tum	(mm)	(tum)
1	Likprocentig	HPS med Micro-Flute	6,4 12,7	0,25 0,5	19 19	0,75 0,75	12,7 12,7	1/2 1/2
		HPS med Micro-Form	6,4 12,7 19,1	0,25 0,5 0,75	19 19 19	0,75 0,75 0,75	12,7 12,7 12,7, 19,1	1/2 1/2 1/2, 3/4
	Modifierad likprocentig	HPS med Micro-Form	19,1 25,4	0,75 1	29 29	1,125 1,125	12,7, 19,1 12,7, 19,1	1/2, 3/4 1/2, 3/4
	Linjär (cylindertyp: Cavitrol III, 2-stegs)	HPS	22,2	0,875	38	1,5	12,7, 19,1	1/2, 3/4
2	Likprocentig	HPS med Micro-Form	6,4 12,7 19,1	0,25 0,5 0,75	19 19 19	0,75 0,75 0,75	12,7 12,7 12,7, 19,1	1/2 1/2 1/2, 3/4
		HPS	47,6	1,875	29	1,125	12,7, 19,1, 25,4 <sup>(1)</sup>	1/2, 3/4, 1 <sup>(1)</sup>
	Linjär (cylindertyp: standard)	HPS, HPD, HPT	47,6	1,875	38	1,5	12,7, 19,1, 25,4 <sup>(1)</sup>	1/2, 3/4, 1 <sup>(1)</sup>
	Linjär (cylindertyp: Whisper Trim III, nivå A1)							
	Modifierad likprocentig	HPS med Micro-Form	25,4 31,8 38,1	1 1,25 1,5	29 29 38	1,125 1,125 1,5	12,7, 19,1, 25,4 12,7, 19,1, 25,4 12,7, 19,1, 25,4	1/2, 3/4, 1 1/2, 3/4, 1 1/2, 3/4, 1
		HPS, HPD, HPT	47,6	1,875	38	1,5	12,7, 19,1, 25,4 <sup>(1)</sup>	1/2, 3/4, 1 <sup>(1)</sup>
	Linjär (cylindertyp: Cavitrol III, 2-stegs)	HPT	44,5	1,75	51	2	12,7, 19,1	1/2, 3/4
Linjär (cylindertyp: Cavitrol III, 3-stegs)	HPS	25,4	1	51	2	19,1	3/4	
3	Modifierad likprocentig	HPD, HPT	73	2,875	51	2	12,7, 19,1, 25,4	1/2, 3/4, 1
	Linjär (cylindertyp: standard)							
	Linjär (cylindertyp: Whisper Trim III; nivå A1, B1)	HPT	63,5	2,5	64	2,5	12,7, 19,1, 25,4	1/2, 3/4, 1
	Linjär (cylindertyp: Cavitrol III, 2-stegs)							
Linjär (cylindertyp: Cavitrol III, 3-stegs)	HPT	47,6	1,875	64	2,5	12,7, 19,1, 25,4	1/2, 3/4, 1	

(forts. på nästa sida)

Tabell 8. Ytterligare kulventilsspecifikationer (forts.)

VENTIL- STORLEK, NPS	FLÖDESKARAKTÄRISTIK	VENTILHUS- KONSTRUKTION OCH KÄGELTYP	PORTDIAMETER		VENTIL- KÄGELRÖRELSE		VENTILSPINDELSDIAMETER	
			(mm)	(tum)	(mm)	(tum)	(mm)	(tum)
4	Modifierad likprocentig	HPD, HPT	92,1	3,625	51	2	19,1, 25,4	3/4, 1
	Linjär (cylindertyp: standard)							
	Linjär (cylindertyp: Whisper Trim III; nivå A1, A3, B3, C3)	HPD, HPT	73	2,875	51	2	19,1, 25,4	3/4, 1
	Linjär (cylindertyp: Whisper Trim III, nivå D3)	HPT	87,3	3,4375	76	3	19,1, 25,4	3/4, 1
	Linjär (cylindertyp: Cavitrol III, 2-stegs)	HPT	73	2,875	76	3	19,1, 25,4	3/4, 1
6	Modifierad likprocentig <sup>(2)</sup>	HPD, HPT	136,5	5,375	76	3	19,1, 25,4, 31,8	3/4, 1, 1-1/4
	Linjär (cylindertyp: standard)							
	Linjär (cylindertyp: Whisper Trim III; nivå A1, B3, C3)	HPD, HPT	136,5	5,375	76	3	25,4, 31,8	1, 1-1/4
	Linjär (cylindertyp: Whisper Trim III, nivå D3)	HPD, HPT	111,1	4,375	76	3	25,4, 31,8	1, 1-1/4
	Linjär (cylindertyp: Cavitrol III, 2-stegs)	HPD, HPT	133,4	5,25	102	4	19,1, 25,4, 31,8	3/4, 1, 1-1/4
	Linjär (cylindertyp: Cavitrol III, 3-stegs)	HPD, HPT	115,9	4,5625	102	4	19,1, 15,4, 31,8	3/4, 1, 1-1/4

1. Endast på HPS-ventiler.  
2. De första 75 % är likprocentiga.

Tabell 9. Ventilspindelrörelser för CL2500 kulventiler

VENTIL-STORLEK, NPS	VENTILUTFÖRANDE/ KÄGELTYP	EGENSKAPER	PORTDIAMETER		MAX. VENTILSPINDELRÖRELSE	
			(mm)	(tum)	(mm)	(tum)
1	HPS/Micro-Form eller Micro-Flute	Likprocentig	6,4, 9,5, 12,7, 19,1, 25,4	0,25, 0,375, 0,5, 0,75, 1	19,1	0,75
		Modifierad likprocentig	6,4, 9,5, 12,7, 19,1, 25,4	0,25, 0,375, 0,5, 0,75, 1	25,4	1
2	HPS/Micro-Form	Likprocentig	6,4, 19,1, 25,4, 31,8	0,25, 0,75, 1, 1,25	19,1	0,75
		Modifierad likprocentig	6,4, 19,1, 25,4, 31,8	0,25, 0,75, 1, 1,25	28,6	1,125
	HPS/Micro-Form	Likprocentig	38,1	1,5	28,6	1,125
		Modifierad likprocentig	38,1	1,5	38,1	1,5
	HPS	Linjär	47,6	1,875	25,4	1
		Likprocentig			28,6	1,125
		Modifierad likprocentig			47,6	1,875
	HPD, HPT	Linjär	47,6	1,875	25,4	1
		Likprocentig			28,6	1,125
		Modifierad likprocentig			47,6	1,875

Tabell 10. Kombinationer av infästnings- och ventilspindeldiametrar för kul- och vinkelventiler<sup>(1)</sup>

VENTIL-STORLEK, NPS	STANDARDIAMETRAR				TILLVALSDIAMETRAR			
	(mm)		(tum)		(mm)		(tum)	
	Spindel	Infästning för ställdon	Spindel	Infästning för ställdon	Spindel	Infästning för ställdon	Spindel	Infästning för ställdon
1	12,7	71	0,5	2-13/16	19,1	90	0,75	3-9/16
2	12,7	71	0,5	2-13/16	25,4	127	1	5
	19,1	90	0,75	3-9/16				
3	19,1	90	0,75	3-9/16	12,7	71	0,5	2-13/16
					25,4	127	1	5
4	19,1	90	0,75	3-9/16	25,4	127	1	5
6	25,4	127	1	5	19,1	71	0,75	3-9/16
	31,8	127	1,25	5				
8 <sup>(2)</sup>	25,4	127	1	5	19,1	71	0,75	3-9/16
	31,8	127	1,25	5				

1. Se tabell 8, 9 och 11 för tillgängliga ventilspindeldiametrar för specifika konstruktioner.  
2. Vinkelventilskonstruktion endast (HPAD, HPAT).



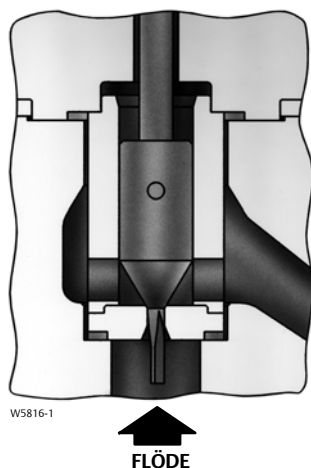


Tabell 11. Ytterligare vinkelventilsspecifikationer (forts.)

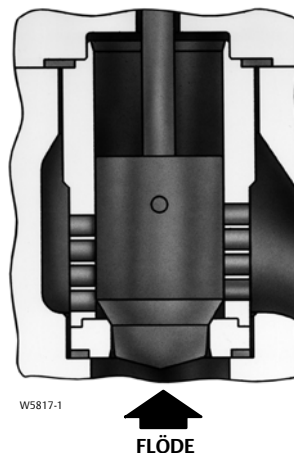
VENTIL-STORLEK, NPS	FLÖDES-KARAKTÄRISTIK	VENTILHUSKONSTRUKTION OCH KÄGELTYP	FLÖDES-RIKTNING	PORT-DIAMETER		VENTILKÄGEL-RÖRELSE		VENTILSPINDELSDIAMETER	
				(mm)	(tum)	(mm)	(tum)	(mm)	(tum)
3	Likprocentig	HPAT och HPAD	Ner	47,6	1,875	29	1,125	12,7, 19,1	1/2, 3/4
	Modifierad likprocentig		Ner	47,6	1,875	38	1,5	12,7, 19,1	1/2, 3/4
	Linjär (cylindertyp: standard)		47,6	1,875	38	1,5	12,7, 19,1	1/2, 3/4	
	Linjär (cylindertyp: Whisper III, nivå A1)								Upp
	Linjär (cylindertyp: Cavitrol III, 2-steps)	HPAT	Ner	44,5	1,75	51	2	12,7, 19,1	1/2, 3/4
4	Likprocentig	HPAT och HPAD	Ner	73	2,875	38	1,5	12,7, 19,1, 25,4	1/2, 3/4, 1
	Modifierad likprocentig		Ner	73	2,875	51	2	12,7, 19,1, 25,4	1/2, 3/4, 1
	Linjär (cylindertyp: standard)		Ner						
	Linjär (cylindertyp: Whisper III, nivå A1, B1)		Upp						
	Linjär (cylindertyp: Cavitrol III, 2-steps)	HPAT	Ner	64	2,5	64	2,5	12,7, 19,1, 25,4	1/2, 3/4, 1
	Linjär (cylindertyp: Cavitrol III, 3-steps)	Ner	47,6	1,875	64	2,5	12,7, 19,1, 25,4	1/2, 3/4, 1	
6	Likprocentig	HPAT och HPAD	Ner	92,1	3,625	38	1,5	19,1, 25,4	3/4, 1
	Modifierad likprocentig		Ner	92,1	3,625	51	2	19,1, 25,4	3/4, 1
	Linjär (cylindertyp: standard)		Ner						
	Linjär (cylindertyp: Whisper Trim III; nivå A1, A3, B3, C3)		Upp						
	Linjär (cylindertyp: Whisper III, nivå D3)	Upp	73	2,875	51	2	19,1, 25,4	3/4, 1	
	Linjär (cylindertyp: Cavitrol III, 2-steps)	HPAT	Ner	87,3	3,4375	76	3	19,1, 25,4	3/4, 1
	Linjär (cylindertyp: Cavitrol III, 3-steps)	Ner	73	2,875	76	3	19,1, 25,4	3/4, 1	
8	Likprocentig	HPAT och HPAD	Ner	136,5	5,375	64	2,5	19,1, 25,4, 31,8	3/4, 1, 1 1/4
	Modifierad likprocentig		Ner	136,5	5,375	76	3	19,1, 25,4, 31,8	3/4, 1, 1 1/4
	Linjär (cylindertyp: standard)		Ner						
	Linjär (cylindertyp: Whisper Trim III; nivå A1, A3, B3, C3)		Upp						
	Linjär (cylindertyp: Whisper III, nivå D3)	Upp	111,1	4,375	76	3	25,4, 31,8	1, 1 1/4	
	Linjär (cylindertyp: Cavitrol III, 2-steps)	HPAT	Ner	133,4	5,25	102	4	19,1, 25,4, 31,8	3/4, 1, 1 1/4
	Linjär (cylindertyp: Cavitrol III, 3-steps)	Ner	115,9	4,5625	102	4	19,1, 25,4, 31,8	3/4, 1, 1 1/4	

1. Endast på HPAS-ventiler.  
2. Micro-Flute (1 räffla och 0,5-tums port 2-räffla) kan användas med flöde ner vid stötkokningservice och eroderande service.

Figur 6. Fisher HPS-trim med Micro-Flute-ventilkägla



Figur 7. Fisher HPS-trim med Micro-Form-ventilkägla

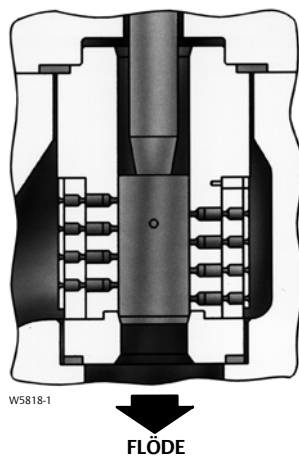


## Riktlinjer för trimval

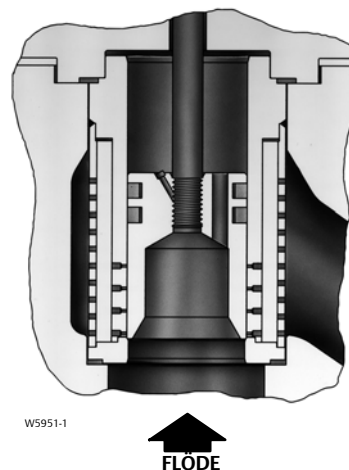
Använd beskrivningarna nedan som riktlinjer för val av lämpliga trim.

- **Trim 201A** - trim 201A är standardtrimmet för ventilhus av kolstål och legeringsstål. Detta trim rekommenderas för allmänna eller krävande tillämpningar upp till 343 °C (650 °F) eller 427 °C (800 °F) beroende på ventilens konstruktion. Typiska användningsområden för detta trim innefattar arbete i matarvatten, vatten, icke-sura kolväten och ånga.
- **Trim 202 och 202H** - trim 202 och 202H är avsedda för användning i höga temperaturer upp till 566 °C (1050 °F). Trim 202H har speciella toleransnivåer som krävs för större HPD- och HPAD-konstruktioner, enligt vad som anges i tabell 12, vid driftstemperaturer över 343 °C (650 °F).
- **Trim 203** - trim 203 är standardtrimmet för ventilhusmaterial av rostfritt stål och bör endast användas med detta material. Detta trim uppfyller de metallurgiska kraven i NACE MR0175-2002 och kan användas i temperaturer upp till 593 °C (1100 °F)
- **Trim 204** - trim 204 används för surservice eller måttligt korroderande service. Detta trim uppfyller de metallurgiska kraven i NACE MR0175-2002 och kan användas med ventilhus av kolstål och legeringsstål.
- **Trim 210** - utrustad med en härdad ventilplugg i S31600 CoCr-A som lätt kan repareras genom svetsning. S17400 H1075-cylindern i detta trim gör att den även kan användas som en HPT- eller HPAT-konstruktion.
- **Trim 211** - trim 211 är standardtrim för C12A-ventilhusmaterial och bör endast användas med detta material. C12A bör endast användas när tryck- och temperaturkapaciteten för WC9-ventilhusmaterial inte är godtagbar.

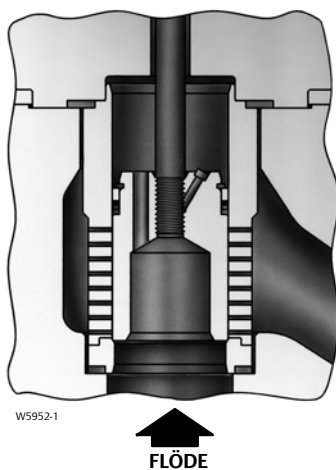
Figur 8. NPS 2 Fisher HPS-trim med Cavitrol III 3-stegscylander



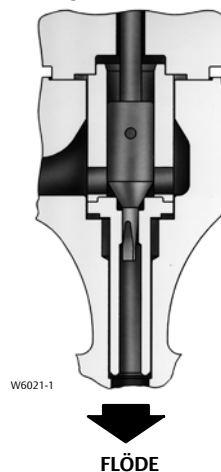
Figur 10. Fisher HPD-trim med Whisper Trim III, nivå D-cylinder (även tillgänglig som HPT och HPS)



Figur 9. Fisher HPT-trim med Whisper Trim III, nivå A1-cylinder (även tillgängligt i HPD [NPS 2 - NPS 6] och HPS [NPS 2 och NPS 3])



Figur 11. Fisher HPAS-trim med Micro-Flat-ventilkägla



## Beskrivning av C-tätningstrim

C-tätningstrim finns att tillgå för HPD- och HPAD-ventiler med portdiametrar från 2,875 tum t.o.m. 5,375 tum.

Med C-tätningstrim kan en balanserad ventil uppnå högttemperaturkapacitet med klass V-avstängning. Eftersom C-tätningens kägeltätning är tillverkad av metall (N07718-nickellegering) och inte av mjukdetaljer kan en ventil med C-tätningstrim användas i processer med en vätsketemperatur på upp till 593 °C (1100 °F).

## Fisher TSO-trimkapaciteter (tät avstängning)

TSO-trim finns för HPS- och HPT-ventiler med portdiametrar enligt tabell 5. Se även figur 3 och tabell 4.

TSO-trim består av ett skyddat mjukt säte plus PEEK-stödringar med en fjäderbelastad PTFE-kägeltätning. TSO-trim som endast används i nedåtlödestillämpningar ger utmärkt avstängningsintegritet vilket leder till längre livslängd på kägla och säte. Kontakta [Emersons försäljningskontor](#) eller en lokal affärspartner för mer information.

Tabell 12. Trimbeskrivningar

TRIM-BETECKNING	VENTIL	VENTILKÄGLA	CYLINDER	SÄTESRING	VENTILHUSMATERIAL <sup>(1)</sup>	DRIFTSTEMPERATUROMRÅDE <sup>(2)</sup>	
						(°C)	(°F)
<b>Med standardcylinder</b>							
201A	HP (NPS 1-6 CL900 och 1500 och NPS 1-2 CL2500) HPA (NPS 1-8 CL900 och 1500 och NPS 1-2 CL2500)	S41600-värmebehandlad för ventilkäglor av typ HP, HPA, Micro-Form (HPA) och nedåtlöde (HPAS) eller S44004 (rostfritt stål 440C) värmebehandlas för ventilkäglor av typ Micro-Flute och Micro-Flat (endast HPA)	S17400 (rostfritt stål 17-4) H1075 värmebehandlad	S41600-värmebehandlad eller HPA (S44004-värmebehandlad sätesring för Micro-Flat S44004-värmebehandlade säten och foder)	WCC	-29 till 343 <sup>(8)</sup>	-20 till 650 <sup>(8)</sup>
					LCC	-29 till 343	-20 till 650
					WC9	-29 till 343 <sup>(8)</sup>	-20 till 650 <sup>(8)</sup>
202	Endast HPD och HPS (NPS 1-6 CL900 och 1500 och NPS 1 till 2 CL2500), endast HPAD och HPAS (NPS 1-8 CL900 och 1500 och NPS 1-2 CL2500)	S31600 (rostfritt stål 316) med CoCr-A-säte och styrning	Nitrerhärdat F22 Cr-Mo-legeringsstål	S31600/CoCr-A eller R30006 (legering 6) för Micro-Flat-ventilkäglor R30006-säte och foder <sup>(3)</sup>	WCC	-29 till 427	-20 till 800
					LCC	-46 till 343	-50 till 650
					WC9	-29 till 566	-20 till 1050
202H <sup>(4)</sup>	HPD NPS 6 CL900 och 1500, HPAD NPS 8 CL900 och 1500 endast	S31600 (rostfritt stål 316) med CoCr-A-säte och styrning	Nitrerhärdat F22 Cr-Mo-legeringsstål	S31600/CoCr-A	WCC	260 till 427	500 till 800
					LCC	260 till 343	500 till 650
					WC9	260 till 566	500 till 1050
203 (NACE) <sup>(5)</sup>	HP (NPS 1-6 CL900 och 1500 och NPS 1-2 CL2500)	S31600 med CoCr-A-säte och styrning	S31600/hård Cr-beläggning	S31600/CoCr-A eller R30006 (legering 6) för Micro-Flat-ventilkäglor R30006-säte och foder <sup>(3)</sup>	CF8M	-198 till 593 <sup>(2)</sup>	-325 till 1100 <sup>(2)</sup>
204 (NACE) <sup>(5)</sup>	HPA (NPS 1-8 CL900 och 1500 och NPS 1-2 CL2500)	S31600 med CoCr-A-säte och styrning	S17400 dubbel H1150-värmebehandlad	S31600/CoCr-A eller R30006 (legering 6) för Micro-Flat-ventilkäglor R30006-säte och foder <sup>(3)</sup>	WCC	-29 till 427	-20 till 800
					LCC	-46 till 343	-50 till 650
					WC9	-29 till 427	-20 till 800
210	HP (NPS 1-6 CL900 och 1500 och NPS 1-2 CL2500) HPA (NPS 1-8 CL900 och 1500 och NPS 1-2 CL2500)	S31600 med CoCr-A-säte och styrning	S17400 H1075	S31600/CoCr-A	WCC	-29 till 427	-20 till 800
					LCC	-46 till 343	-50 till 650
					WC9	-29 till 427	-20 till 800
211 <sup>(9)</sup>	Endast HPD och HPS (NPS 1-6 CL900 och 1500 och NPS 1 till 2 CL2500), endast HPAD och HPAS (NPS 1-8 CL900 och 1500 och NPS 1-2 CL2500)	F91 med CoCr-A-säte och styrning	F91 jon-nitrehärdat	F91 med CoCr-A	C12A	-29 till 593	-20 till 1100
TC1	HP (NPS 1-6 CL900, CL1500 och NPS 1-2 CL2500) HPA (NPS 1-8 CL900, CL1500 och NPS 1-2 CL2500)	17-4 / volframkarbidinsats för säte och kontur <sup>(10)</sup>	Legering 6	17-4 SST / volframkarbidinsats för säte och rör	WCC, WC9	-29 till 232	-20 till 450
TC2	HP (NPS 1-6 CL900, CL1500 och NPS 1-2 CL2500) HPA (NPS 1-8 CL900, CL1500 och NPS 1-2 CL2500)	S32550/volframkarbidinsats för säte och kontur <sup>(10)</sup>	Legering 6	S32550/volframkarbidinsats för säte och lopp	CF8M, CD3MN, CD3MWCuN	-29 till 93	-20 till 200
TC3	HP (NPS 1-6 CL900, CL1500 och NPS 1-2 CL2500) HPA (NPS 1-8 CL900, CL1500 och NPS 1-2 CL2500)	N07718/volframkarbidinsats för säte och kontur <sup>(10)</sup>	Legering 6	N07718/volframkarbidinsats för säte och lopp	CW6MC	-29 till 232	-20 till 450

(forts. på nästa sida)

Tabell 12. Trimbeskrivningar (forts.)

TRIM-BETECKNING	VENTIL	VENTILKÄGLA	CYLINDER	SÄTESRING	VENTILHUSMATERI AL(1)	DRIFTSTEMPERATUROMRÅDE <sup>(2)</sup>	
						(°C)	(°F)
<b>Med standardcylinder</b>							
751	HP (NPS 1-6 CL900 och 1500)	≤ 6,35 mm-port (1/4 tum): R30006 eller R30016 > 6,35 mm- (1/4 tum), < 76 mm-port (3 tum): S31803 med CoCr-A säte och styrning ≥ 76 mm-port (3 tum): S31803/Ultimet	S31803/Cr Pl	S31803/CoCr A	CD3MN	-51 till 316	-60 till 600
752	HP (NPS 1-6 CL900 och 1500)	≤ 6,35 mm-port (1/4 tum): R30006 eller R30016 > 6,35 mm- (1/4 tum), < 76 mm-port (3 tum): S32760 med CoCr-A säte och styrning ≥ 76 mm-port (3 tum): S32760/Ultimet	S32760/Cr Pl	S32760/CoCr A	CD3MWCuN	-51 till 316	-60 till 600
<b>Med Cavitrol III-cylinder</b>							
215A	HP (NPS 1-6 CL900 och 1500 och NPS 1-2 CL2500) HPA (NPS 1-8 CL900 och 1500 och NPS 1-2 CL2500)	S44004- värmebehandlad	S17400 H1075- värmebehandlad	S42000- eller S44004- värmebehandlad endast för CAV III Micro-Flat	WCC	-29 till 343 <sup>(8)</sup>	-20 till 650 <sup>(8)</sup>
					LCC		
					WC9		
215B <sup>(6)</sup>	HP (NPS 1-6 CL900 och 1500 och NPS 1-2 CL2500) HPA (NPS 1-8 CL900 och 1500 och NPS 1-2 CL2500)	S44004- värmebehandlad	S17400 H1075- värmebehandlad	S42000- eller S44004- värmebehandlad endast för CAV III Micro-Flat	WCC	-29 till 343 <sup>(8)</sup>	-20 till 650 <sup>(8)</sup>
					LCC		
					WC9		
206 (NACE) <sup>(5)</sup>	HP (NPS 1-6 CL900 och 1500 och NPS 1-2 CL2500) HPA (NPS 1-8 CL900 och 1500 och NPS 1-2 CL2500)	S31600 med CoCr-A-säte och styrning	S17400 dubbel H1150- värmebehandlad	S31600/CoCr-A	WCC	-29 till 343	-20 till 650
					LCC	-46 till 343	-50 till 650
					WC9	-29 till 343	-20 till 650
753	HP (NPS 1-6 CL900 och 1500)	≤ 1/4-tums (6,35 mm) port: R30006 eller R30016 > 1/4 tum (6,35 mm), < 3-tums (76 mm) port: S31803 med CoCr-A säte och styrning ≥ 3-tums (76 mm) port: S31803/Ultimet	S32760	S31803/CoCr A	CD3MN	-51 till 316 <sup>(7)</sup>	-60 till 600 <sup>(7)</sup>
754	HP (NPS 1-6 CL900 och 1500)	≤ 1/4-tums (6,35 mm) port: R30006 eller R30016 > 1/4 tum (6,35 mm), < 3-tums (76 mm) port: S32760 med CoCr-A säte och styrning ≥ 3-tums (76 mm) port: S32760/Ultimet	S32760	S32760/CoCr A	CD3MWCuN	-51 till 316 <sup>(7)</sup>	-60 till 600 <sup>(7)</sup>

(forts. på nästa sida)

Tabell 12. Trimbeskrivningar (forts.)

TRIM-BETECKNING	VENTIL	VENTILKÄGLA	CYLINDER	SÄTESRING	VENTILHUSMATERIAL(1)	DRIFTSTEMPERATUROMRÅDE(2)	
						(°C)	(°F)
<b>Med Whisper Trim III-cylinder</b>							
207A	HP (NPS 1-6 CL900 och 1500 och NPS 1-2 CL2500) HPA (NPS 1-8 CL900 och 1500 och NPS 1-2 CL2500)	S41600- värmebehandlad	S17400 H1075- värmebehandlad	S41600- värmebehandlad	WCC	-29 till 343(8)	-20 till 650(8)
					LCC		
					WC9		
207B	HP (NPS 1-6 CL900 och 1500 och NPS 1-2 CL2500)	S41600- värmebehandlad	S17400 H1075- värmebehandlad	S31600/CoCr-A	WCC	-29 till 427	-20 till 800
					LCC	-29 till 343	-20 till 650
					WC9	-29 till 427	-20 till 800
208	Endast HPD och HPS (NPS 1-6 CL900 och 1500 och NPS 1 till 2 CL2500), HPAD och HPAS (NPS 1-8 CL900 och 1500 och NPS 1-2 CL2500)	S31600 med CoCr-A-säte och styrning	Nitrerhärdat F22-stål	S31600/CoCr-A	WCC	-29 till 427	-20 till 800
					LCC	-46 till 343	-50 till 650
					WC9	-29 till 566	-20 till 1050
208H(4)	HPD (NPS 6 CL900 och 1500) HPAD (NPS 8 CL900 och 1500 endast)	S31600 med CoCr-A-säte och styrning	Nitrerhärdat F22-stål	S31600/CoCr-A	WCC	-29 till 427	-20 till 800
					LCC	-46 till 343	-50 till 650
					WC9	-29 till 566	-20 till 1050
209 (NACE)(5)	HP (NPS 1-6 CL900 och 1500 och NPS 1-2 CL2500) HPA (NPS 1-8 CL900 och 1500 och NPS 1-2 CL2500)	S31600 med CoCr-A-säte och styrning	S17400 dubbel H1150- värmebehandlad	S31600/CoCr-A	WCC	-29 till 343	-20 till 650
					LCC	-46 till 343	-50 till 650
					WC9	-29 till 343	-20 till 650
212(9)	Endast HPD och HPS (NPS 1-6 CL900 och 1500 och NPS 1 till 2 CL2500), endast HPAD och HPAS (NPS 1-8 CL900 och 1500 och NPS 1-2 CL2500)	F91 med CoCr-A-säte och styrning	F91 jon-nitrehärdat	F91 med CoCr-A	C12A	-29 till 593	-20 till 1100
751	HP (NPS 1-6 CL900 och 1500)	≤ 6,35 mm-port (1/4 tum): R30006 eller R30016 > 6,35 mm- (1/4 tum), < 76 mm-port (3 tum): S31803 med CoCr-A säte och styrning ≥ 76 mm-port (3 tum): S31803/Ultimet	S31803/Cr Pl	S31803/CoCr A	CD3MN	-51 till 316	-60 till 600
752	HP (NPS 1-6 CL900 och 1500)	≤ 6,35 mm-port (1/4 tum): R30006 eller R30016 > 6,35 mm- (1/4 tum), < 76 mm-port (3 tum): S32760 med CoCr-A säte och styrning ≥ 76 mm-port (3 tum): S32760/Ultimet	S32760/Cr Pl	S32760/CoCr A	CD3MWCuN	-51 till 316	-60 till 600

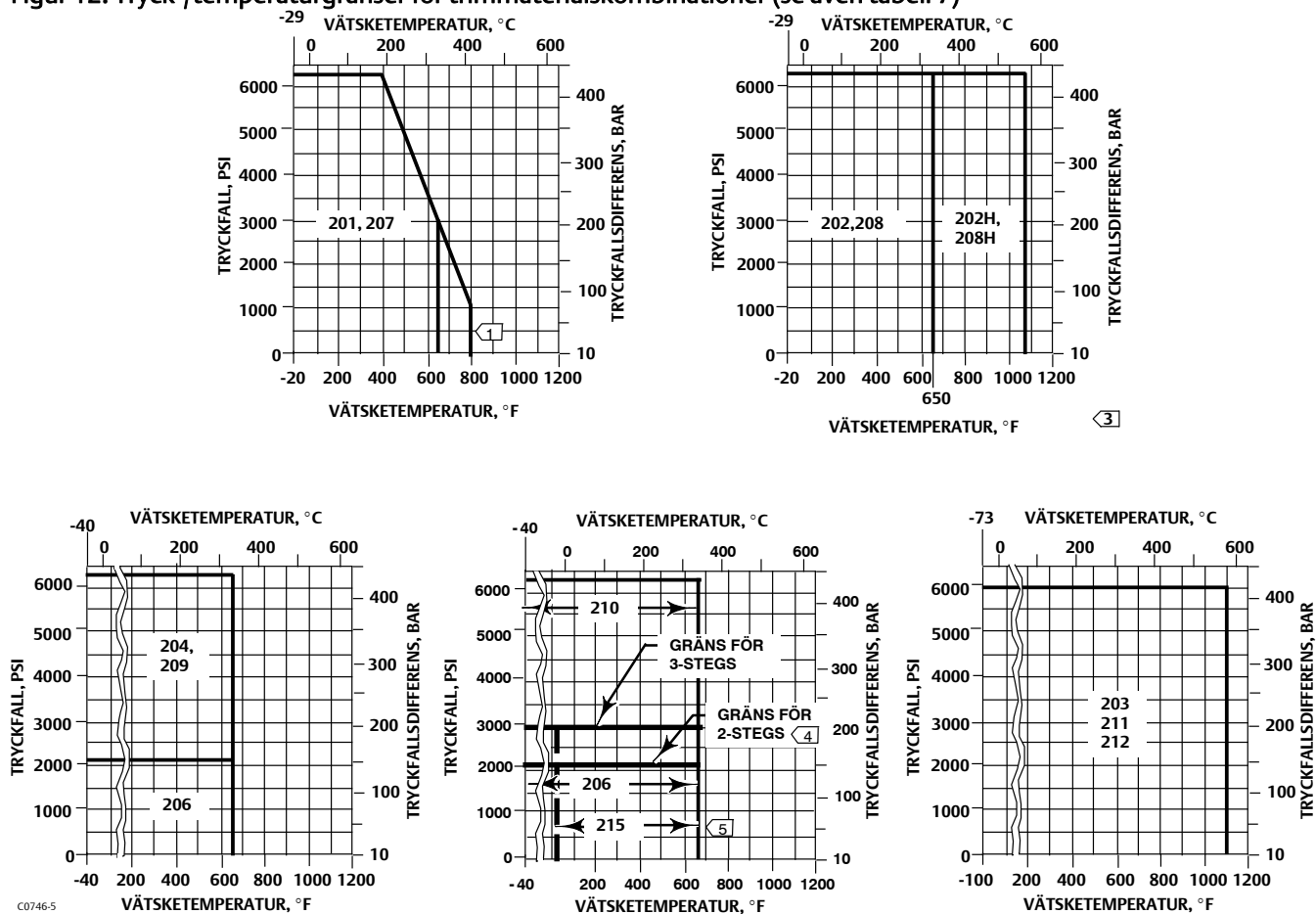
1. Kontakta [Emersons försäljningskontor](#) om andra ventilhus-trimkombinationer önskas än de ovan angivna.  
 2. Temperaturer på över 538 °C (1000 °F) kräver ett icke-standardiserat CF8M-husmaterial (CF8M till FMS 20B16).  
 3. För HPA-ventiler.  
 4. Trim 202H och 208H har ventilkägel tolerans för service vid hög temperatur och används istället för trim 202 och 208 för de konstruktioner som anges när driftstemperaturen överstiger 343 °C (650 °F).  
 5. NACE MR0175-2002.  
 6. Trim 215B har en S31600 ventilspindel istället för S20910-standardmaterialet.  
 7. NPS 1 tvåstegs och NPS 2 trestegs HPS kan användas vid temperaturer upp till 343 °C (650 °F).  
 8. NPS 1 och 2 kan användas vid temperaturer upp till 427 °C (800 °F).  
 9. Trim 211 och 212 har S41000-spindel istället för det vanliga S20910-materialet S41000 är begränsad till 538 °C (1000 °F). För temperaturer högre än 538 °C (1000 °F) ska S42200-spindeln användas.  
 10. Använd med Micro-Form-trim i HPS, Micro-Form och Micro-Flat i HPAS-ventiler.

Tabell 13. Max driftstryckfall för NPS 6 HPD- och HPT-ventiler (utan Cavitrol III- eller Whisper Trim III-cylinder)

FLÖDES-MEDEL	SPINDELDIAMETER, mm (tum)	MAX. DRIFTSTRYCKFALL			
		Bar		PSI	
		Flöde ner	Flöde upp	Flöde ner	Flöde upp
Allt utom matarvatten	19 (3/4)	103	-	1500	-
	25,4 (1)	172	-	2500	-
	31,8 (1-1/4)	259	-	3750	-
	51,8 x 31,8 <sup>(1)</sup> (2 x 1-1/4)	259	259	3750	3750
Matarvatten	31,8 (1-1/4)	69	-	1000	-
	51,8 x 31,8 <sup>(1)</sup> (2 x 1-1/4)	138	259	2000	3750

1. Kräver 31,8 mm (1-1/4 tum) S20910-spindel med 52,8 mm (2 tum) kägelspindelanslutning.

Figur 12. Tryck-/temperaturgränser för trimmaterialskombinationer (se även tabell 7)



C0746-5

SURSERVICEAPPLIKATIONER (NACE)

- OBS!
- 1) Använd trim 207B i NPS 3, 4, 6 HP och NPS 4, 6, 8 HPA över 343 °C (650 °F).
  - 2) NACE MR0175-2002.
  - 3) Var extra noga med att fastställa servicetemperaturen om trim 202 eller 208 väljs, eftersom olika termiska expansionsvärden fordrar särskilda kägeltoleranser.
  - 4) Gränsen för 2-stegs NPS 1- och 2-ventiler är 2160 psig. För NPS 3-6-ventiler är gränsen 1800 psig.
  - 5) Använd trim 215 upp till 427 °C (800 °F) för NPS 1 och 2.

Tabell 14. Dimensioner för kulventiler med förlängt bröst av standardtyp 1

VENTIL-STORLEK, NPS	A <sup>(1)</sup>								
	ASME						EN		
	CL900		CL1500				PN160	PN250	
	RF	RTJ	BWE	SWE	RF	RTJ			
(mm)									
1	292	292	292	292	292	292	269	277	
2	375	378	375	375	375	378	344	360	
3	442	445	460	-	460	464	442	460	
4x3	460	463	460	---	479	482	---	---	
4	511	514	530	---	530	533	511	530	
6x4	544	547	530	---	598	604	---	---	
6	714	718	768	---	768	775	714	768	
8x6	730	733	768	---	787	797	---	---	
CL2500									
1	-	-	318	318	318	318	-	-	
2	-	-	400	400	413	416	-	-	
CL900		CL1500				PN160	PN250		
(tum)									
1	11,50	11,50	11,50	11,50	11,50	11,50	10,58	10,90	
2	14,75	14,88	14,75	14,75	14,75	14,88	13,56	14,18	
3	17,38	17,50	18,12	-	18,12	18,25	17,38	18,12	
4x3	18,12	18,25	18,12	---	18,88	19,00	---	---	
4	20,12	20,25	20,88	---	20,88	21,00	20,12	20,88	
6x4	21,44	21,56	20,88	---	23,56	23,81	---	---	
6	28,12	28,25	30,25	---	30,25	30,50	28,12	30,25	
8x6	28,75	28,88	30,25	---	31,00	31,38	---	---	
CL2500									
1	-	-	12,50	12,50	12,50	12,50	-	-	
2	-	-	15,75	15,75	16,25	16,38	-	-	

1. RF = Raised Face (flänsar med upphöjd yta), RTJ = Ring-Type Joint (flänsar med ringtätning), BWE = Buttweld Ends (stumsvetsände), SWE = Socket Weld Ends (insticksvetsände).

Tabell 15. Dimensioner för kulventiler med förlängt bröst av standardtyp 1

VENTIL-STORLEK, NPS	B <sup>(1)</sup>								
	ASME						EN		
	CL900		CL1500				PN160	PN250	
	RF	RTJ	BWE	SWE	RF	RTJ			
(mm)									
1	146	146	146	146	146	146	134	138	
2	187	189	187	187	187	189	172	180	
3	221	222	230	-	230	232	192	202	
4x3	212	214	209	---	222	223	---	---	
4	229	230	238	---	238	240	218	232	
6x4	249	250	238	---	276	279	---	---	
6	310	311	337	---	337	340	298	316	
8x6	317	319	336	---	345	350	---	---	
CL2500									
1	-	-	159	159	159	159	-	-	
2	-	-	200	200	206	208	-	-	
CL900		CL1500				PN160	PN250		
(tum)									
1	5,75	5,75	5,75	5,75	5,75	5,75	5,29	5,45	
2	7,38	7,44	7,38	7,38	7,38	7,44	6,78	7,09	
3	8,69	8,75	9,06	-	9,06	9,12	7,54	7,94	
4x3	8,38	8,44	8,25	---	8,75	8,81	---	---	
4	9,00	9,06	9,38	---	9,38	9,44	10,75	9,13	
6x4	9,81	9,88	9,38	---	10,88	11,00	---	---	
6	12,19	12,25	13,25	---	13,25	13,38	11,72	12,43	
8x6	12,5	12,56	13,25	---	13,62	13,81	---	---	
CL2500									
1	-	-	6,25	6,25	6,25	6,25	-	-	
2	-	-	7,88	7,88	8,12	8,19	-	-	

1. RF = Raised Face (flänsar med upphöjd yta), RTJ = Ring-Type Joint (flänsar med ringtätning), BWE = Buttweld Ends (stumsvetsände), SWE = Socket Weld Ends (insticksvetsände).



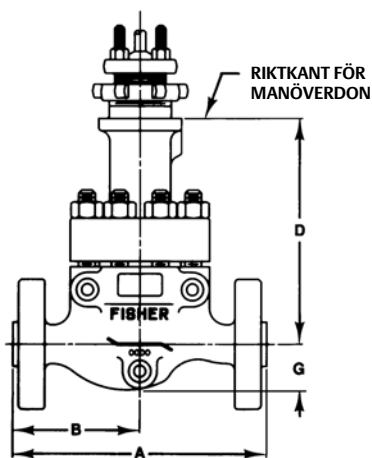
Tabell 16. Kulventilsmått med standardbröst

STANDARDBRÖST				
VENTIL- STORLEK, NPS	G	D		
		Infästningsdiametrar för ställdon, mm (tum)		
		71 (2-13/16)	90 (3-9/16)	127 (5)
(mm)				
CL900 och 1500				
1	52	260	267	---
2 std, Whisper III, Cavitrol III 3-steps	77	261	267	331
2, Cavitrol III 2-steps	77	279	286	344
4 x 3, 3	121	322	311	370
6 x 4, 4	175	---	300	368
8 x 6, 6	248	---	365	402
CL2500				
1	63	35	35	---
2 std, Whisper III, Cavitrol III 3-steps	84	303	303	352
2, Cavitrol III 2-steps	84	320	320	40
(tum)				
CL900 och 1500				
1	2,06	10,25	10,50	---
2 std, Whisper III, Cavitrol III 3-steps	3,06	10,31	10,56	13,06
2, Cavitrol III 2-steps	3,06	11,00	11,25	13,56
4 x 3, 3	4,75	12,69	12,25	14,56
6 x 4, 4	6,88	---	11,81	14,50
8 x 6, 6	9,75	---	14,38	15,81
CL2500				
1	2,47	10,07	10,07	---
2 std, Whisper III, Cavitrol III 3-steps	3,31	11,91	11,91	13,85
2, Cavitrol III 2-steps	3,31	12,59	12,59	14,53

Tabell 17. Dimensioner för kulventiler med förlängt bröst

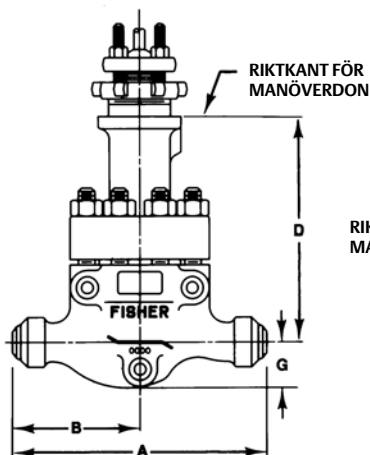
FÖRLÄNGT BRÖST (CL900 OCH 1500)				
VENTILSTORLEK, NPS	G	D		
		Infästningsdiametrar för ställdon, mm (tum)		
		71 (2-13/16)	90 (3-9/16)	127 (5)
(mm)				
1	52	384	400	---
2 std, Whisper III, Cavitrol III 3-steps	77	430	446	505
2, Cavitrol III 2-steps	77	448	464	518
(tum)				
1	2,06	15,12	15,75	---
2 std, Whisper III, Cavitrol III 3-steps	3,06	16,94	17,56	19,88
2, Cavitrol III 2-steps	3,06	17,62	18,25	20,38

Figur 13. Kulventilmått med standardbröst (se även tabell 14, 15 och 16)

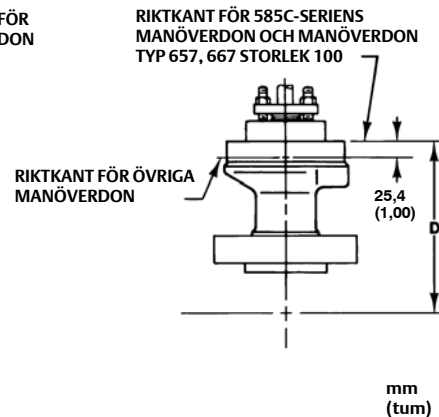


FLÄNSAD VENTIL MED 71 ELLER 90 mm  
(2-13/16 ELLER 3-9/16 TUM)  
INFÄSTNINGSDIAMETER FÖR STÄLLDON

A5700A-3



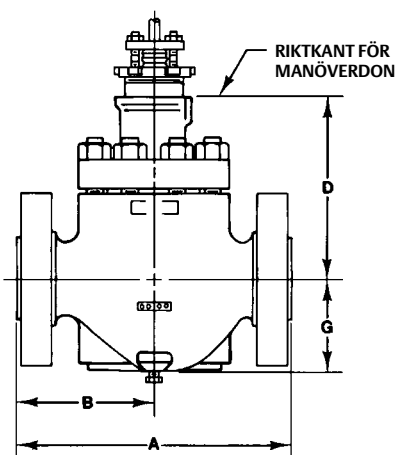
VENTIL MED STUMSVETSÄNDAR MED  
71 ELLER 90 mm (2-13/16 ELLER 3-9/16 TUM)  
INFÄSTNINGSDIAMETER FÖR STÄLLDON



127 mm (5 TUM)  
INFÄSTNINGSDIAMETER FÖR  
STÄLLDON FÖR ANVÄNDNING  
MED ALLA VENTILER

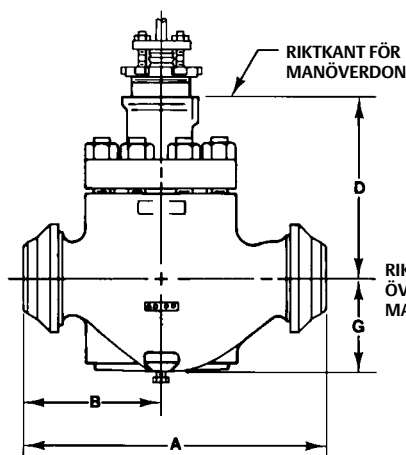
mm  
(tum)

TYPISK NPS 1, 2 OCH 3

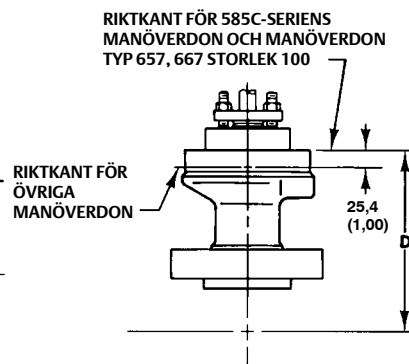


FLÄNSAD VENTIL MED 71 ELLER  
90 mm (2-13/16 ELLER 3-9/16 TUM)  
INFÄSTNINGSDIAMETER FÖR STÄLLDON

A2719A-4



VENTIL MED STUMSVETSÄNDAR MED  
71 ELLER 90 mm (2-13/16 ELLER 3-9/16 TUM)  
INFÄSTNINGSDIAMETER FÖR STÄLLDON



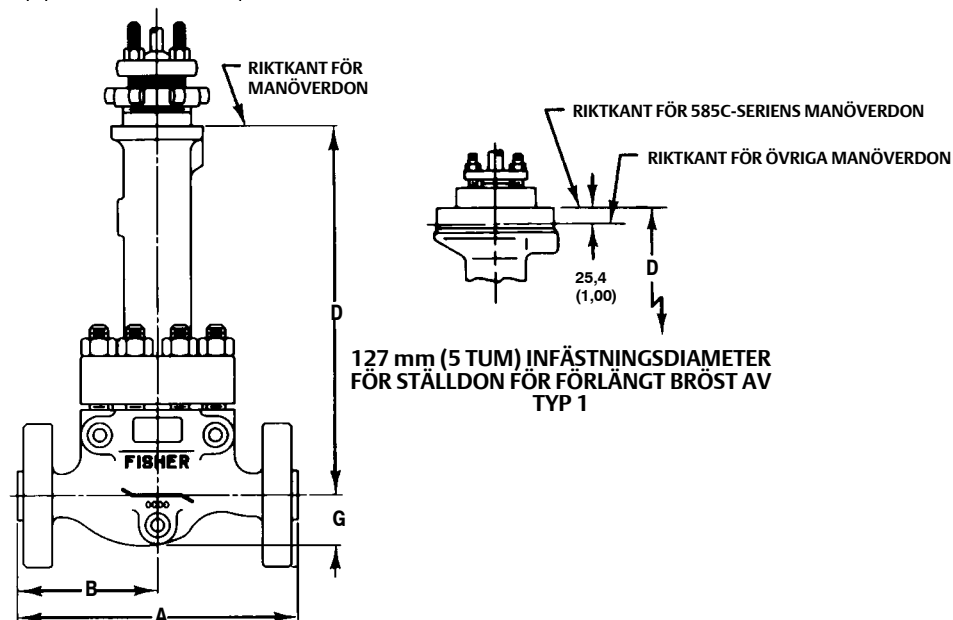
127 mm (5-TUMS) INFÄSTNINGSDIAMETER  
FÖR STÄLLDON FÖR ANVÄNDNING MED  
VENTILER MED FLÄNS- ELLER  
STUMSVETSÄNDAR

mm  
(tum)

TYPISK NPS 4 OCH 6

OBS!  
Kontakta [Emersons försäljningskontor](#) för mått på ventiler med andra anslutningar.

Figur 14. Dimensioner D för förlängt bröst av typ 1 (mått A, B och G som anges i figur 13 får inte ändras när förlängt bröst används) (se även tabell 17)



FLÄNSAD VENTIL MED FÖRLÄNGT BRÖST AV TYP 1  
MED 71 ELLER 90 mm (2-13/16 ELLER 3-9/16 TUM)  
INFÄSTNINGSDIAMETER FÖR STÄLLDON

mm  
(tum)

A5701A-2

Tabell 18. Dimensioner för vinkelventiler med förlängt bröst av standardtyp 1

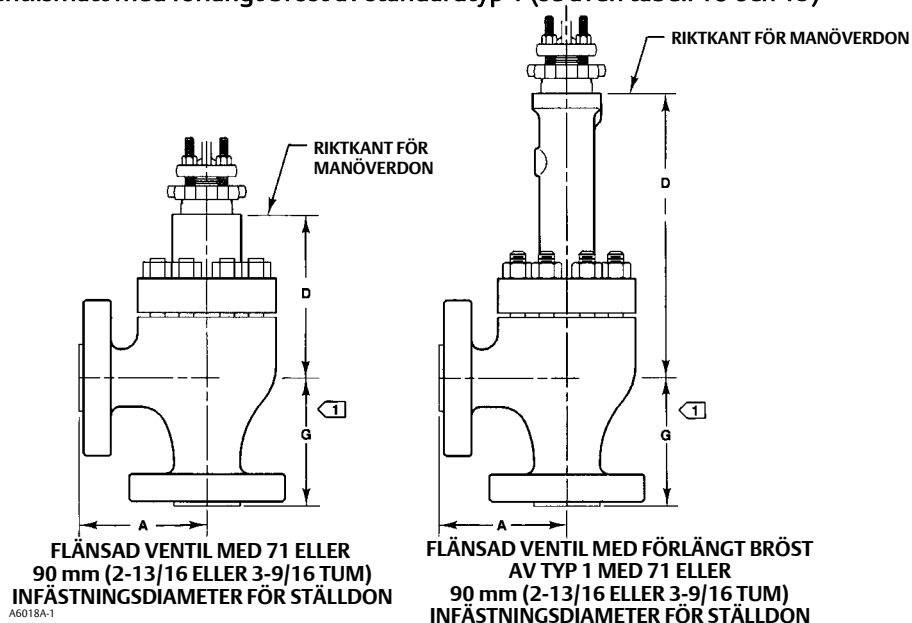
STANDARD BRÖST						
VENTILSTORLEK, NPS	D					
	Infästningsdiametrar för ställdon, mm (tum)					
	71 (2-13/16)		90 (3-9/16)		127 (5)	
	CL900 och 1500	CL2500	CL900 och 1500	CL2500	CL900 och 1500	CL2500
(mm)						
1	230	204	238	210	-	-
2 standard, Whisper III, Cavitrol III 3-steps	227	240	233	229	297	288
2 Cavitrol III 2-steps	244	257	251	246	314	305
3	259	-	265	-	329	-
4	289	-	278	-	337	-
6	-	-	300	-	368	-
8	-	-	364	-	401	-
(tum)						
1	9,06	8,04	9,38	8,28	-	-
2 standard, Whisper III, Cavitrol III 3-steps	8,94	9,45	9,19	9,00	11,69	11,32
2 Cavitrol III 2-steps	9,62	10,13	9,88	9,69	12,38	12,01
3	10,19	-	10,44	-	12,94	-
4	11,38	-	10,94	-	13,25	-
6	-	-	11,81	-	14,50	-
8	-	-	14,34	-	15,77	-
FÖRLÄNGT BRÖST						
VENTILSTORLEK, NPS	D					
	Infästningsdiametrar för ställdon, mm (tum)					
	71 (2-13/16)		90 (3-9/16)		127 (5)	
	CL900 och 1500	CL2500	CL900 och 1500	CL2500	CL900 och 1500	CL2500
(mm)						
1	354	373	371	388	-	-
2 standard, Whisper III, Cavitrol III 3-steps	395	-	411	-	470	-
2 Cavitrol III 2-steps	413	-	429	-	487	-
(tum)						
1	13,94	14,67	14,62	15,28	-	-
2 standard, Whisper III, Cavitrol III 3-steps	15,56	-	16,19	-	18,50	-
2 Cavitrol III 2-steps	16,25	-	16,88	-	19,19	-

Tabell 19. Dimensioner för vinkelventiler med förlängt bröst av standardtyp 1

VENTIL- STORLEK, NPS	G		A & G <sup>(1)</sup>						EN	
	ASME								EN	
	CL2500		CL900		CL1500				PN160	PN250
	SWE	SWE	RF	RTJ	BWE	SWE	RF	RTJ		
(mm)										
1	141	102	141	141	141	141	141	141	130	134
2	184	124	178	179	178	178	178	179	163	170
3	-	-	226	227	235	-	235	237	-	-
4	-	-	273	275	273	-	273	275	-	-
6	-	-	325	327	353	-	353	356	-	-
8	-	-	387	389	416	-	416	421	-	-
(tum)										
1	5,56	4,00	5,56	5,56	5,56	5,56	5,56	5,56	5,10	5,26
2	7,25	4,88	7,00	7,06	7,00	7,00	7,00	7,06	6,40	6,71
3	-	-	8,88	8,94	9,25	-	9,25	9,31	-	-
4	-	-	10,75	10,81	10,75	-	10,75	10,81	-	-
6	-	-	12,81	12,88	13,88	-	13,88	14,00	-	-
8	-	-	15,25	15,31	16,38	-	16,38	16,56	-	-

1. RF = Raised-Face (upphöjd flänsad yta), RTJ = Ring-Type-Joint (flänsar med ringtätning), BWE = Butt-welding Ends (stumsvetsändar), SWE = Socket Weld Ends (insticksvetsändar)

Figur 15. Vinkelventilsmått med förlängt bröst av standardtyp 1 (se även tabell 18 och 19)



<sup>1</sup> För CL900- och 1500-ventilier är G = A. För CL2500-ventilier, se tabell 19 för mått G.  
OBS! Kontakta [Emersons försäljningskontor](http://emerson.com) för mått på ventiler med andra anslutningar.





**Varken Emerson, Emerson Automation Solutions eller något av deras närstående bolag påtar sig ansvar för val, användning och underhåll av någon produkt. Ansvaret för val, användning och underhåll av produkterna vilar uteslutande på köparen och slutanvändaren.**

Fisher, FIELDVUE, WhisperFlo, Cavitrol, Whisper Trim och ENVIRO-SEAL är märken som tillhör något av bolagen som ingår i verksamhetsdivisionen Emerson Automation Solutions i Emerson Electric Co. Emerson Automation Solutions, Emerson och Emerson-logotypen är varu- och servicemärken som tillhör Emerson Electric Co. Övriga märken tillhör sina respektive ägare.

Innehållet i denna publikation tillhandahålls endast i informationssyfte och även om alla rimliga åtgärder vidtagits för att garantera att uppgifternas korrekthet ska innehållet inte betraktas som uttryckliga eller underförstådda utfästelser eller garantier om de produkter eller tjänster som beskrivs här eller deras användbarhet eller ändamålsenlighet. All försäljning regleras av våra allmänna villkor som är tillgängliga på begäran. Vi förbehåller oss rätten att när som helst ändra eller förbättra utförandet av och specifikationer för produkter utan föregående meddelande.

**Emerson Process Management**

Marshalltown, Iowa 50158 USA  
Sorocaba, 18087 Brazil  
Cernay, 68700 France  
Dubai, United Arab Emirates  
Singapore 128461 Singapore

[www.Fisher.com](http://www.Fisher.com)

