

# Fisher™ NotchFlo™ DST reguleringsventil

Fisher NotchFlo DST-reguleringsventiler gir svært god kontroll ved væskeapplikasjoner med store trykkfall og medrevne partikler. Antikavitasjonstrim for forurensete applikasjoner (figur 1) har flerfasebeskyttelse mot skadelige effekter fra kavitasjon og eroderende faststoff. Fisher NotchFlo DST har trimtyper for CL600 - 3 faser, CL900/1500 - 4 faser, og CL2500 - 6 faser.

## Funksjoner

- **Lang trimlevetid** - NotchFlo DST-reguleringsventilene har beskyttet seteutførelse, der avstengningsfunksjonen er separat fra trimmens strupingsområder.
- **Klasse V-avstengning** - Bruk av herdede metallseter gir tett avstengning som minimerer seteerosjon.
- **Store trykkfall** - Pluggens robuste ledokammer, kombinert med trinnvist trykkfall, gjør at NotchFlo DST-reguleringsventilen er effektiv innenfor et vidt spekter av tilgjengelige applikasjoner med store trykkfall. Den kan drives enten av fjær- og membranaktuatorer eller stempelaktuatorer, avhengig av pluggutførelse (balansert eller ubalansert) og applikasjonens krav.
- **Egnet for sure applikasjoner** - Materialer tilgjengelig for håndtering av sure væsker. Alle henvisninger i dette dokumentet gjelder NACE MR0175-2002 og MR0103, med mindre annet er angitt. Kontakt [Emerson-salgskontoret](#) eller den lokale forretningspartneren for å få mer informasjon om NACE MR0175 / ISO 15156.
- **Tilgjengelighet** - NotchFlo DST-reguleringsventiler er tilgjengelige med både seteventilhus- og vinkelventilhusutførelser.



Fisher NotchFlo DST-reguleringsventil

**Spesifikasjoner**

**Tilgjengelige ventiler**

CL600, 3 faser: Kun nivå C  
CL900 og CL1500 ≤ NPS 4 4 faser: Nivå A, B og C  
CL1500 ≥ NPS 6 4 faser og CL2500, 6 faser:  
Kun nivå C

**Ventilstørrelser og endekoplingstyper**

CL600, 3 faser: Se tabell 1  
CL900 og CL1500 4 faser: Se tabell 2  
CL2500 6 faser: Se tabell 3

**Avstengningsklassifisering iht. ANSI/FCI 70-2 og IEC 60534-4**

Klasse V: 0,0005 ml/min/psid/in vann ved trykkfall i applikasjonen

**Maks. inntakstrykk og temperatur<sup>(1)</sup>**

I samsvar med gjeldende trykk- og temperaturklassifiseringer for CL600, CL900, CL1500 og CL2500 i ASME B16.34, så sant ikke individuelle temperaturrenser utgjør en begrensning, som vist i tabellene 6, 7, 8, 9 eller 10.

**Maks. trykkfall<sup>(1)</sup>**

Se tabell 4

**Konstruksjonsmaterialer**

Ventilhus og deksel, plugg, setering og ledetekammer: Se tabellene 6, 7 og 8  
Andre deler: Se tabell 9

**Temperaturegenskaper<sup>(1)</sup>**

3 faser, 4 faser og 6 faser: Se tabellene 6, 7, 8, 9 og 10

Ventilhus/trim-kombinasjoner: Se tabellene 6, 7 og 8

Bolter for sure applikasjoner: Se tabell 10 (CL600 - kun 3 faser). For alle andre ventiltrykkklassifiseringer må du ta kontakt med [Emerson-salgskontoret](#) eller den lokale forretningspartneren

Alle andre deler: Se tabell 9

**Strømningskoeffisienter**

Se Fisher-katalog 12

**Strømningsegenskaper**

Lineær

**Strømningsretning**

Flow opp

**Portdiameter, vandring, ventilspindel- og spindelbossdiameter samt ubalansert område**

Se tabellene 22, 23 og 24

**Min. setekraft**

Bruk setebelastningskravene for klasse V (se Fisher-katalog 14 eller ta kontakt med Emerson-salgskontoret eller den lokale forretningspartneren)

**Støynivå**

Bruk Fishers beregningsmetoder for væskestøy som du finner i Fishers program for størrelsesvalg

**Bonnettype**

Enkelt deksel: Se fig. 2, 3, 4 og 6

**Pakking**

Standardmateriale: Enkel PTFE V-ring  
Alternativt materiale: Dobbel PTFE V-ring, enkelt båndfilament i grafitt og ENVIRO-SEAL-pakkingssystemer. Se bulletin 59.1:061, ENVIRO-SEAL- og HIGH-SEAL-pakksystem for ventiler med glidespindel (trykkassistert) ([D101633X012](#))

**Tilnærmet vekt**

Se tabell 11

**Dimensjoner**

Seteventil CL600, CL900 og CL1500:

Se tabellene 12, 13, 14 og 15

Vinkelventil CL600: Se tabell 16

Vinkelventil CL900 og CL1500 ≤ NPS 4:

Se tabellene 17 og 18

Vinkelventil CL1500 ≥ NPS 6 og CL2500:

Se tabell 21

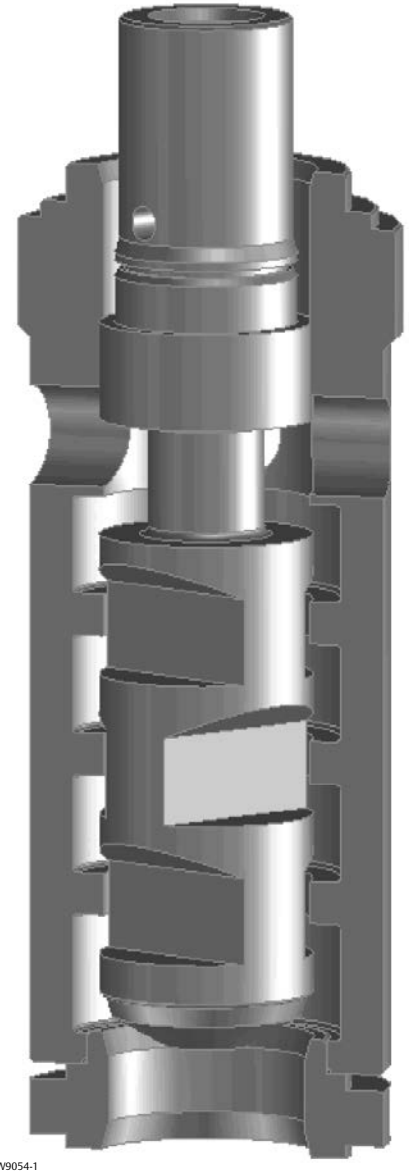
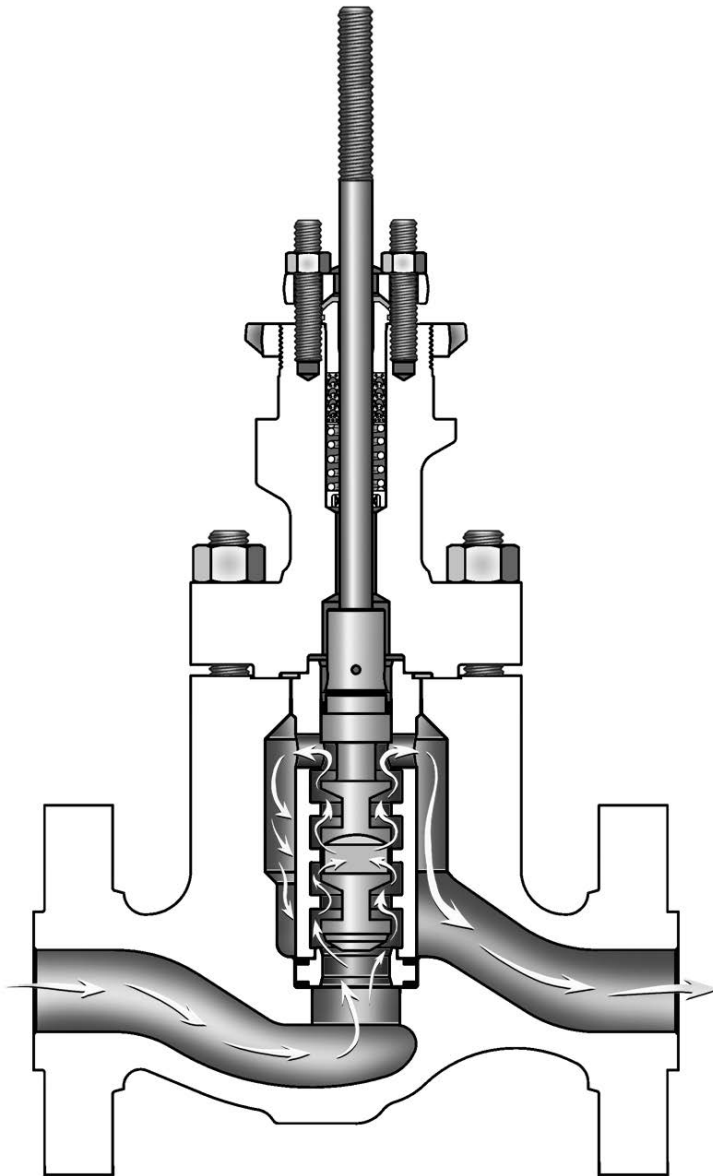
1. Trykk- og temperaturrenserne i denne bulletinen, og enhver gjeldende standard eller kodebegrensning for ventiler, skal ikke overskrides.

**Innhold**

Funksjoner ..... 1  
Spesifikasjoner ..... 2  
Driftsprinsipp ..... 4  
Egenskaper ..... 4

Retningslinjer for valg av trim ..... 6  
Retningslinjer for valg av ventilstørrelse ..... 22  
Bestillingsinformasjon ..... 22

Fig. 1. NotchFlo DST (4 faser) Trim



## Driftsprinsipp

NotchFlo DST-reguleringsventiler er utformet med aksiale strømningsløp med høy motstand og flere faser, der væskestrømningen er parallell med pluggens og ledetkammerets akse (se fig. 1).

Trykkreduksjon forekommer i pluggens hele lengde. De individuelle fasene eksponeres derfor ikke for den totale trykkdifferensialen. På denne måten forlenges trimlevetiden.

NotchFlo DST-trimmen har en rekke strømningsbegrensninger og -utvidelser med innskjæringer som regulerer væskens trykkfall. Trykkfallsmengden ved hver fase reguleres for å forhindre kavitasjonsproblemer og minimere erosjonsproblemer på ventiler i riktig størrelse.

Strømningsløpkonfigurasjonen som flerfasepluggen og ledetkammerutformingen sørger for, gjør ventilene CL600 (3 faser), CL900 og CL1500 (4 faser) og CL2500 (6 faser) velegnet for applikasjoner som omfatter væsker med medrevne partikler. Dette er et potensielt alvorlig problem

for andre antikavitasjonsventiler, som er utsatt for tilstopping av strømningsløpene.

Trimutformingen muliggjør høye måleomfang.

## Egenskaper

NotchFlo DST-reguleringsventilen har lineære strømningssegenskaper.

For lengst mulig setelevetid er trimmen utformet slik at det ikke er betydelig strømning i de første 15 % av vandrigen.

Klaringsvolumutformingen med flere faser forhindrer store trykkfall i seteområdet under struping ved lav kapasitet. Denne funksjonen gir betraktelig utvidet avstengningsfunksjon og forsterker strupingsegenskapene ved redusert vandring.

Tabell 1. CL300 og CL600 (3 faser) - tilgjengelige utforminger

VENTILTYPE	VENTILHUS-MATERIALE	VENTILSTØRRELSE, NPS	ENDEKOPLINGSTYPE <sup>(1)</sup>			
			Gjenget	RF- eller RTJ-flens	Buttsveis	Muffesveis
Sete	WCC, LCC <sup>(2)</sup> , WC9, CF8M, CF8C	1 og 2	X	X	X	X
		3, 4, 6 og 8	---	X	X	---
Vinkel	SA-105, F22, F316 og F347	1 og 2	X	X	X	X
		3, 4, 6 og 8	---	X	X	---

X = Tilgjengelig utforming.  
 1. Endekoplingstype, forkortelser: RF - Raised Face (hevet overflate), RTJ - Ring Type Joint (ringskjøt).  
 2. LCC kun tilgjengelig med RF- og RTJ-flens. Ta kontakt med [Emerson-salgskontoret](#) for andre endekoplinger.

Tabell 2. CL900 og CL1500 (4 faser) - tilgjengelige utforminger

VENTILTYPE	VENTILHUS-MATERIALE	VENTILSTØRRELSE, NPS	ENDEKOPLINGSTYPE <sup>(1)</sup>		
			RF- eller RTJ-flens	Buttsveis	Muffesveis
Sete	WCC, LCC <sup>(2)</sup> , WC9, CF8M, CF8C	1, 1 1/2 og 2	X	X	X
		3 og 4	X	X	---
Vinkel	WCC, WC9, CF8M, CF8C	1, 1 1/2 og 2	X	X	X
		3, 4, 6 og 8	X	X	---
	SA-105, F22, F316 og F347	1, 1 1/2 og 2	X	X	X
		3, 4, 6 og 8	X	X	---

X = Tilgjengelig utforming.  
 1. Endekoplingstype, forkortelser: RF - Raised Face (hevet overflate), RTJ - Ring Type Joint (ringskjøt).  
 2. LCC kun tilgjengelig med RF- og RTJ-flens. Ta kontakt med [Emerson-salgskontoret](#) for andre endekoplinger.

Tabell 3. CL2500 (6 faser) – tilgjengelige utforminger

VENTILTYPE	VENTILHUSMATERIALE	VENTILSTØRRELSE, NPS	VENTILHUSMATERIALE OG ENDEKOPLINGSTYPE <sup>(1)</sup>		
			RF- eller RTJ-flens	Buttsveis	Muffesveis
Vinkel	SA-105, F22, F316 og F347	1	X	X	X
		2, 3, 4 og 6	X	X	---

X = Tilgjengelig utforming  
1. Endekoplingstype, forkortelser: RF = Raised Face (hevet overflate), RTJ = Ring Type Joint (ringskjøt)

Tabell 4. Retningslinjer for bruk av NotchFlo DST Trim

VENTILENS TRYKKLASSE	TRIMTYPE	VENTILSTØRRELSE, NPS	K <sub>C</sub> = 1		K <sub>C</sub> = 0,8	
			bar	psid	bar	psid
CL600	3-faser, nivå C	Alle	<103	<1500	Gjelder ikke	Gjelder ikke
CL900 og CL1500	4-faser, nivå A	Alle	<128	<1850	128 - 160	1850 - 2325
	4-faser, nivå B		<130	<1890	130 - 163	1890 - 2360
	4-faser, nivå C		<179	<2600	179 - 224	2600 - 3250
CL2500	6-faser, nivå C	Alle	<289	<4200	289 - 362	4200 - 5250

Tabell 5. Typiske applikasjoner

STRØM/KOGENERERING	Resirkulering med fødevannpumpe
	Vannusjkontroll med hetdampkjøler
	Oppstartsregulatorer for fødevann
	Resirkulering med kondensatpumpe
OLJE- OG GASSPRODUKSJON	Overheterbypass
	Resirkulering med vanninjeksjonpumpe
	Kontroll over vanninjeksjonsbrønn for produsert vann / spillvann
	Utskille-letdown
NATURGASSFØREDLING	Kjemisk injeksjonspumpebypass
	Kontaktor-letdown (rik amin)
RAFFINERING	Pumperetur av rik og mager amin
	Kontaktor-letdown
	Pumperetur av rik og mager amin
	Pumperetur/-resirkulering
	Utskille-letdown ved ulike høye og lave trykk

## Retningslinjer for valg av trim

Retningslinjer for riktig valg av trim finner du i beskrivelsene og tabellene nedenfor: 6, 7 og 8.

- **Trim 277** - Trim 277 er standardtrim for ventilhus av karbonstål og stållegering og anbefales for generelle og spesifikke applikasjoner med temperaturer på opptil 316 °C (600 °F). Se tabellene 6, 7 og 8 for driftstemperaturområder for hver ventilstørrelse. Typiske applikasjoner for Trim 277 omfatter bruk i fødevann, vann, ikke-sure hydrokarboner og andre ikke-sure væsker.
- **Trim 279** - Trim 279 benyttes ved sure væskeapplikasjoner i ventilhus av karbonstål, stållegering eller rustfritt stål. Trim 279 tilfredsstiller de metallurgiske kravene i NACE MR0103 og MR0175-2002. Trim 279 kan brukes ved temperaturer på inntil 316 °C (600 °F). Se tabellene 6, 7 og 8 for driftstemperaturområder for hver ventilstørrelse.
- **Trim 282** - Trim 282 skal kun brukes i ventilhus av rustfritt stål. Trim 282 tilfredsstiller de metallurgiske kravene i NACE MR0103 og MR0175-2002. Trim 282 kan brukes ved temperaturer på inntil 316 °C (600 °F). Se tabell 6, 7 eller 8 for driftstemperaturområder for hver ventilstørrelse.
- **Trim 283** - Trim 283 skal kun brukes i ventilhus av rustfritt stål. Trim 283 tilfredsstiller de metallurgiske kravene i NACE MR0103 og MR0175-2002. Trim 283 kan brukes ved temperaturer på inntil 316 °C (600 °F). Se tabellene 6, 7 og 8 for driftstemperaturområder for hver ventilstørrelse.
- **Trim 284** - Trim 284 skal kun brukes i ventilhus av rustfritt duplex-stål. Trim 284 kan brukes ved temperaturer på opptil 316 °C (600 °F). Se tabell 6, 7 og 8 for driftstemperaturområder.
- **Trim 285** - Trim 285 er standardtrim for ventilhus av rustfritt stål, og kan som alternativ benyttes for ventilhus av karbonstål og stållegering. Denne trimmen anbefales for generelle og krevende applikasjoner opptil 316 °C (600 °F). Trim 285 kan brukes i sure og moderat etsende applikasjoner og er i samsvar med de metallurgiske kravene i NACE MR0175-2002. Se tabell 6, 7 og 8 for driftstemperaturområder for hver ventilstørrelse.
- **Trim 286** - Trim 286 er tilgjengelig for bruk i applikasjoner med tung belastning, inklusive høytrykksutskillere. Trim 286 kan brukes i svært etsende applikasjoner og tilfredsstiller de metallurgiske kravene i NACE MR0103 og MR0175-2002.

Tabell 6. CL600 (3 faser) - Materialkombinasjoner for metalltrim og temperaturegenskaper for ventilhus/trim<sup>(1)</sup>

TRIMANGIVELSE	VENTILPLUGG	VENTIL- PLUGGSKAFT	LEDEKAMMER	SETERING	VENTILHUS- MATERIALE	VENTIL- STØRRELSE	DRIFTSTEMPERATUR	
						NPS	°C	°F
277	S44004	S20910	S17400 H900 (NPS 1-4) S17400 H1075 (NPS 6-8)	S44004	SA105, WCC, F22 WC9, LCC	1, 2, 3, 4, 6 og 8	-29 til 316	-20 til 600
						1	-29 til 149	-20 til 300
					CF8M, S31600	2	-29 til 121	-20 til 250
						3 og 4	-29 til 93	-20 til 200
279 <sup>(2)</sup>	R30006 eller R30016	S20910	R30006 eller R30016	R30006 eller R30016	S31600, CF8M, S34700, CF8C	1	-29 til 260	-20 til 500
						2	-29 til 204	-20 til 400
						3 og 4	-29 til 177	-20 til 350
					SA105, WCC, LF2 LCC	1 og 2	-29 til 316	-20 til 600
						3	-29 til 232	-20 til 450
						4	-29 til 204	-20 til 400
						1, 2, 3 og 4	-29 til 316	-20 til 600
282 <sup>(2)</sup>	R30016 (NPS 1) S31600/ CoCr-A (NPS 2-8)	S20910	S20910	S31600/ CoCr-A	S31600, CF8M	1, 2, 3, 4 og 6	-29 til 316	-20 til 600
						8	-29 til 232	-20 til 450
283 <sup>(2)</sup>	R30016 (NPS 1) S34700/ CoCr-A (NPS 2-8)	S20910	S20910	S34700/ CoCr-A	S34700, CF8C	1, 2, 3, 4 og 6	-29 til 316	-20 til 600
						8	-29 til 232	-20 til 450
284	R30016 (NPS 1) S31803/ CoCr-A (NPS 2-8)	S20910	S32760	S31803/ CoCr-A	CD3MN (Duplex rustfritt stål)	1, 2, 3, 4, 6 og 8	-29 til 316	-20 til 600
285	S20910 herdet	S20910	S17400 H1150 dobbel HT	S31600/ CoCr-A	SA105, WCC, LF2, LCC	1, 2, 3, 4, 6 og 8	-29 til 316	-20 til 600
						1	-29 til 204	-20 til 400
						2	-29 til 177	-20 til 350
						3 og 4	-29 til 121	-20 til 250
						6	-29 til 177	-20 til 350
286	N07718	S20910	S32550	R30006 eller R30016	SA105, WCC, LF2, LCC, F22, WC9	1	(3)	(3)
				316 SST / CoCr-A		2, 3, 4, 6 og 8	(3)	(3)

1. Gjelder kun metalltrimdeler.

2. Kontakt [Emerson-salgskontoret](#) for å få mer informasjon om NACE MR0175 / ISO 15156.

3. Kontakt salgskontoret for Emerson Automation Solutions for å få informasjon om driftstemperaturområder.

Tabell 7. CL900/CL1500 (4 faser) - Materialkombinasjoner og temperaturregnskaper for metalltrim<sup>(1)</sup>

TRIMANGIVELSE	VENTILPLUGG	VENTIL-PLUGGSKAFT	LEDEKAMMER	SETERING	VENTILHUS-MATERIALE	VENTIL-STØRRELSE	DRIFTSTEMPERATUR	
						NPS	°C	°F
277	S44004	S20910	S17400 H900 (NPS 1-4) S17400 H1075 (NPS 6-8)	S44004	SA105, WCC, F22 WC9, LCC	1, 1-1/2, 2, 3, 6 og 8	-29 til 316	-20 til 600
						4	-29 til 288	-20 til 550
					CF8M, S31600	1	-29 til 177	-20 til 350
						1-1/2	-29 til 149	-20 til 300
						2	-29 til 121	-20 til 250
279 <sup>(2)</sup>	R30006 eller R30016	S20910	R30006 eller R30016	R30006 eller R30016	S31600, CF8M	3 og 4	-29 til 93	-20 til 200
						1	-29 til 268	-20 til 550
						1-1/2	-29 til 232	-20 til 450
						2	-29 til 204	-20 til 400
					SA105, WCC, LF2 LCC	3	-29 til 177	-20 til 350
						4	-29 til 121	-20 til 250
						1, 1-1/2 og 2	-29 til 316	-20 til 600
					CD3MN (Duplex rustfritt stål)	3	-29 til 204	-20 til 400
						4	-29 til 93	-20 til 200
					282 <sup>(2)</sup>	R30016 (NPS 1) S31600/CoCr-A (NPS 1 1/2 til 8)	S20910	S20910
4	-29 til 93	-20 til 200						
6 og 8	-46 til 316	-50 til 600						
283 <sup>(2)</sup>	R30016 (NPS 1) S34700/CoCr-A (NPS 1 1/2 til 8)	S20910	S20910	S34700/CoCr-A	S34700, CF8C	1, 1-1/2, 2 og 3	-29 til 316	-20 til 600
						4	-29 til 93	-20 til 200
						6 og 8	-46 til 316	-50 til 600
284	R30016 (NPS 1) S31803/CoCr-A (NPS 1 1/2 til 8)	S20910	S32760	S31803/CoCr-A	CD3MN (Duplex rustfritt stål)	1, 1-1/2, 2 og 3	-29 til 316	-20 til 600
						4	-29 til 204	-20 til 400
						6 og 8	-29 til 316	-20 til 600
285	S20910 herdet	S20910	S17400 H1150 dobbel HT	S31600/CoCr-A	SA105, WCC, LF2, LCC	1, 1 1/2, 2, 3, 4, 6 og 8	-29 til 316	-20 til 600
						1	-29 til 232	-20 til 450
					S31600, CF8M	1-1/2	-29 til 205	-20 til 400
						2	-29 til 177	-20 til 350
						3	-29 til 121	-20 til 250
						4	-29 til 93	-20 til 200
						6	-29 til 149	-20 til 300
286	N07718	S20910	S32550	R30006 eller R30016	SA105, WCC, LF2, LCC, F22, WC9	1 og 1 1/2	-29 til 316	-20 til 600
				316 SST / CoCr-A		2 og 3	-29 til 316	-20 til 600
						4	-29 til 204	-20 til 400
						6 og 8	-29 til 316	-20 til 600

1. Gjelder kun metalltrimdeler.

2. Kontakt [Emerson-salgskontoret](#) for å få mer informasjon om NACE MR0175 / ISO 15156.



Tabell 8. CL2500 (6 faser) - Materialkombinasjoner og temperaturegenskaper for metalltrim<sup>(1)</sup>

TRIMANGIVELSE	VENTILPLUGG	VENTIL- PLUGGSKAFT	LEDEKAMMER	SETERING	VENTILHUS- MATERIALE	VENTIL- STØRRELSE NPS	DRIFTSTEMPERATUR		
							°C	°F	
277	S44004	S20910	S17400 H1075	S44004	SA105, WCC F22, WC9, LCC	1, 2, 3, 4 og 6	-29 til 316	-20 til 600	
						S31600	1	-29 til 149	-20 til 300
							2	-29 til 121	-20 til 250
							3 og 4	-29 til 93	-20 til 200
279(2)	R30006 eller R30016	S20910	R30006 eller R30016	R30006 eller R30016	S31600, CF8M, S34700, CF8C	1	-29 til 204	-20 til 400	
						2	-29 til 288	-20 til 550	
						3 og 4	-29 til 177	-20 til 350	
						1 og 2	-29 til 316	-20 til 600	
					SA105, WCC, LF2 LCC	3	-29 til 260	-20 til 500	
						4	-29 til 232	-20 til 450	
						CD3MN (Duplex rustfritt stål)	1, 2, 3 og 4	-29 til 316	-20 til 600
282(2)	R30016 (NPS 1) S31600/ CoCr-A (NPS 2-8)	S20910	S20910	S31600/ CoCr-A	S31600, CF8M	1, 2, 3, 4 og 6	-29 til 316	-20 til 600	
283(2)	R30016 (NPS 1) S34700/ CoCr-A (NPS 2-8)	S20910	S20910	S34700/ CoCr-A	S34700, CF8C	1, 2, 3, 4 og 6	-29 til 316	-20 til 600	
284	R30016 (NPS 1) S31803/ CoCr-A (NPS 2-8),	S20910	S32760	S31803/ CoCr-A	CD3MN (Duplex rustfritt stål)	1, 2, 3, 4 og 6	-29 til 316	-20 til 600	
285	S20910 herdet	S20910	S17400 H1150 dobbel HT	S31600/ CoCr-A	SA105, WCC, LF2, LCC	1, 2, 3, 4 og 6	-29 til 316	-20 til 600	
						S31600, CF8M	1	-29 til 163	-20 til 325
							2	-29 til 210	-20 til 410
							3	-29 til 135	-20 til 275
4 og 6	-29 til 149	-20 til 300							
286	N07718	S20910	S32550	R30006 eller R30016	SA105, LF2, F22	1	-29 til 316	-20 til 600	
				316 SST / CoCr-A		2, 3, 4 og 6			

1. Gjelder kun metalltrimdeler.

2. Kontakt [Emerson-salgskontoret](#) for å få mer informasjon om NACE MR0175 / ISO 15156.

Tabell 9. Konstruksjonsmaterialer og temperaturegenskaper for andre deler enn ventilhus og trim

DEL		MATERIALE	TEMPERATUREGENSKAPER	
			°C	°F
Ventilpluggspindel		S20910 S31600	---(4)	---(4)
Fjærbelastet ventilpluggforsegling <sup>(6)</sup>	Støttering	S41600 S31600 S41000 S34700 S31803 N07718	-29 til (4)	-20 til (4)
	Festering	18-8 N07750	---(4)	---(4)
	Forseglingsring	Modifisert PTFE m/ R30003-fjær (standard) UHMWPE <sup>(5)</sup> med N10276-fjær	-73 til 316 <sup>(3)</sup> -73 til 93	-100 til 600 <sup>(3)</sup> -100 til 200
	Anti-ekstrusjonsringer	PEEK (polyetereterketon)	---(4)	---(4)
Dekselpakning (CL600)		Grafitt/S31600	---(4)	---(4)
Dekselpakning (CL900, CL1500 og CL2500)		N06600/Grafitt	---(4)	---(4)
Seteringpakning		N06600/Grafitt	---(4)	---(4)
Ledekammerpakning		N06600/Grafitt	---(4)	---(4)
Bolter mellom ventilhus og deksel <sup>(1)</sup> Se tabell 10 for NACE-boltmaterialer og temperaturgrenser	Bolter Muttere	Stål SA193-B7 (alle ventilhusmaterialer) Stål SA194-2H (alle ventilhusmaterialer)	-29 til (4) (WCC, WC9, SA105, F22)  -48 til (4) (LCC, CF8M, S31600 og S34700)  -29 til 316 (CD3MN [Duplex rustfritt stål])	-20 til (4) (WCC, WC9, SA105, F22)  -55 til (4) (LCC, CF8M, S31600 og S34700)  -20 til 600 (CD3MN [Duplex rustfritt stål])
	Bolter Muttere	Stål SA193-B7M for sure applikasjoner Stål SA194-2HM for sure applikasjoner	-29 til (4) (WCC og SA105) -46 til (4) (LCC)	-20 til (4) (WCC og SA105) -50 til (4) (LCC)
	Bolter Muttere	S31600 SA193-B8M (strekkerdet) (ventilhusmaterialer i CF8M og S31600) S31600 SA194-8M (ventilhusmaterialer i CF8M og S31600)	(CF8M og S31600)---(4)	(CF8M og S31600)---(4)
	Bolter Muttere	S20910 SST (SA479-XM-19) <sup>(2)</sup> (ventilhusmaterialer for CF8M og S31600) Stål SA194-7	(CF8M og S31600)---(4)	(CF8M og S31600)---(4)
Pakking		PTFE V-ring	-40 til 232	-40 til 450
		Båndfilament i grafitt (oksidierende applikasjoner til 700 °F)	---(4)	---(4)
		Grafitt ULF (ikke-miljøfarlige applikasjoner)	---(4)	---(4)
Pakkholder, fjær eller lanternering		S31600 S34700 S31803	---(4)	---(4)
Pakkboksring		S31600	---(4)	---(4)
Pakklens, bolter eller muttere		S31600	---(4)	---(4)

1. Ventilhusmaterialene som disse boltmaterialene kan benyttes med er vist i parentes.  
2. Dette boltmaterialet er ikke oppgitt i ASME B16.34.  
3. Med PEEK anti-ekstrusjonsringer i ikke-oksidierende applikasjoner. Maks. driftstemperatur begrenset til 260 °C (500 °F) i oksidierende applikasjoner.  
4. Disse materialene er ikke begrensede faktorer.  
5. Polyetylen med ultrahøy molekylvekt  
6. Ikke påkrevd for ventilene NPS 1 eller 1-1/2 CL900 og CL1500 (4 faser).

**Tabell 10. CL600 (3 faser) - Boltmaterialer og temperaturgrenser for boltsamsvar med NACE MR0175-2002, NACE MR0175/ISO 15156 og NACE MR0103**

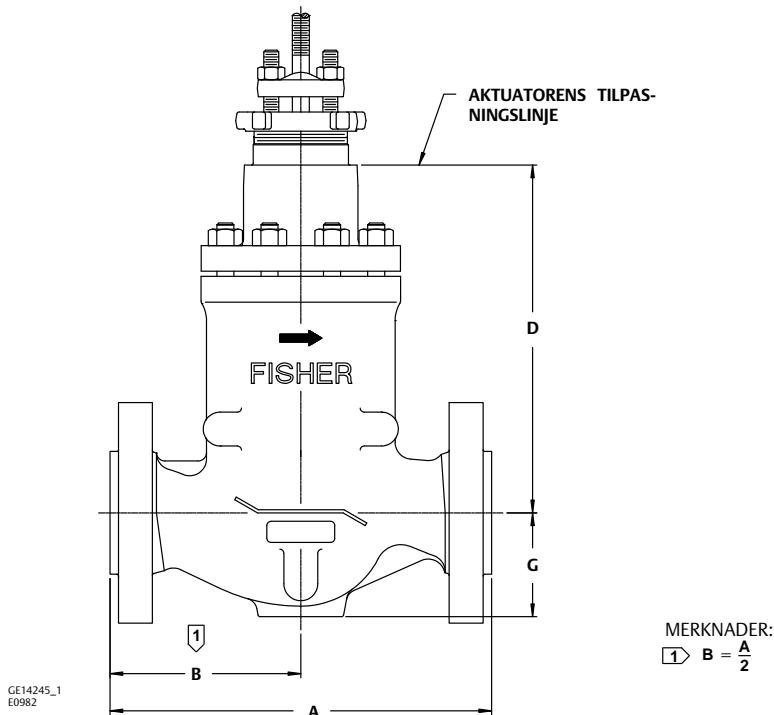
VENTILHUSMATERIALE		BOLTMATERIALE	TEMPERATUREGENSKAPER	
			°C	°F
<b>Ikke-eksponerte bolter (standard)</b>				
WCC, CF8M (316 rustfritt stål) og CD3MN (Duplex rustfritt stål)	Bolter	Stål SA-193-B7	-48 <sup>(2)</sup> til 427 (WCC og CF8M) -29 til 316 (CD3MN [Duplex rustfritt stål])	-55 <sup>(2)</sup> til 800 (WCC og CF8M) -20 til 600 (CD3MN [Duplex rustfritt stål])
	Muttere	Stål SA-194-2H		
<b>Eksponerte bolter (alternativ)</b> <b>Kan kreve lastredusering av ventil<sup>(1)</sup> ved bruk av disse boltmaterialene mellom ventilhus og deksel</b>				
WCC, CF8M (316 rustfritt stål) og CD3MN (Duplex rustfritt stål)	Bolter	Stål SA-193-B7M	-48 <sup>(2)</sup> til 427 (WCC og CF8M) -29 til 316 (CD3MN [Duplex rustfritt stål])	-55 <sup>(2)</sup> til 800 (WCC og CF8M) -20 til 600 (CD3MN [Duplex rustfritt stål])
	Muttere	Stål SA-194-2HM		
<p>1. Lastredusering kan være nødvendig for CL600-ventiler. Ta kontakt med <a href="#">Emerson-salgskontoret</a> for assistanse med å bestemme ventilenes belastningsreduksjon når disse boltmaterialene brukes mellom selve enheten og dekslet. Lastredusering påkreves ikke for CL900- og CL1500-ventiler.</p> <p>2. -29 °C (-20 °F) med WCC-ventilhusmateriale.</p>				

Tabell 11. Tilnærmet vekt (ventil- og dekselenheter)

VENTILUTFORMING	VENTILSTØRRELSE, NPS	TRYKKLASSER	KILOGRAM		PUND	
			Flensede	Muffesveis <sup>(1)</sup> , bottsveis, gjenget <sup>(2)</sup>	Flensede	Muffesveis <sup>(1)</sup> , bottsveis, gjenget <sup>(2)</sup>
3-fasede seteventiler	1	CL600	20	15	45	35
	2		40	30	90	70
	3		70	50	155	110
	4		120	80	265	175
	6		275	230	610	510
	8		510	445	1130	980
4-fasede seteventiler	1	CL900 og CL1500	58	42	128	93
	1-1/2		75	48	165	106
	2		95	85	210	185
	3		185	140	405	310
	4		340	280	750	620
3-fasede vinkelventiler	1	CL600	20	---	44	---
	2		42	---	93	---
	3		86	---	190	---
	4		140	---	315	---
	6		300	---	660	---
	8		605	---	1340	---
4-fasede vinkelventiler	1	CL900 og CL1500	50	40	110	90
	1-1/2		55	45	120	95
	2		95	95	210	210
	3		185	---	405	---
	4		285	---	625	---
	6		560	---	1230	---
4-Trinnstøpte vinkelventiler	1	CL900 og CL1500	40	32	88	71
	1-1/2		43	35	95	77
	2		75	57	165	126
	3		148	118	326	260
	4		243	200	536	441
	6		523	443	1153	977
	8		1062	920	2342	2029
6-fasede vinkelventiler	1	CL2500	64	67	140	148
	2		180	170	405	375
	3		500	473	1110	1043
	4		465	433	1025	955
	6		1060	1030	2330	2271

1. Muffesveis kun tilgjengelig på NPS 1, 1-1/2 og 2.  
2. Gjenget ende kun tilgjengelig på NPS 1 og 2 CL600.

Figur 2. Typiske dimensjoner, CL300 og CL600 (3 faser) NotchFlo DST-ventil (se også tabell 12 og 13)



Tabell 12. Dimensjoner for CL300 og CL600 (3 faser) seteventiler med enkelt deksel

VENTIL-STØRRELSE, NPS	A <sup>(1)</sup>							
	CL300				CL600			
	Scrd eller SWE	BWE	RF	RTJ	Scrd eller SWE	BWE	RF	RTJ
	mm							
1	---	---	197	---	209,6	209,6	209,6	209,6
2	---	---	267	---	285,8	285,8	285,8	289,1
3	---	---	318	---	---	336,6	336,6	339,9
4	---	---	368	---	---	393,7	393,7	396,7
6	---	---	473	489	---	508	508	511
8	---	---	568	584	---	609,6	609,6	612,6
	tommer							
1	---	---	7,75	---	8,25	8,25	8,25	8,25
2	---	---	10,50	---	11,25	11,25	11,25	11,38
3	---	---	12,50	---	---	13,25	13,25	13,38
4	---	---	14,50	---	---	15,50	15,50	15,62
6	---	---	18,62	19,25	---	20	20	20,12
8	---	---	22,38	23,00	---	24	24	24,12

1. RF: Raised Face (flens med hevet overflate). RTJ: Ring Type Joint (flens med ringskjøt). BWE: buttveiskanter. SWE: muffesveiskanter. Scrd: gjengen

Tabell 13. Dimensjoner for CL300 og CL600 (3 faser) seteventiler med enkelt deksel

VENTIL-STØRRELSE, NPS	SPINDEL-BOSSDIAMETER	D	G
		mm	
1	71	220,7	60,5
2	71	260,4	77,7
	90	257,3	77,7
3	90	318,5	96,8
4	90	329,4	128,5
	127	375,4	128,5
6	90	515,6	138,1
	127	549,3	138,1
8	90	653	189,6
	127	697,6	189,6
		tommer	
1	2-13/16	8,69	2,38
2	2-13/16	10,25	3,06
	3-9/16	10,13	3,06
3	3-9/16	12,54	3,81
4	3-9/16	12,97	5,06
	5	14,78	5,06
6	3-9/16	20,3	5,44
	5	21,63	5,44
8	3-9/16	25,71	7,46
	5	27,46	7,46

Fig. 3. Typiske dimensjoner for CL900 og CL1500 ≤ NPS 4 (4 faser) NotchFlo DST-seteventiler (se også tabell 14 og 15)

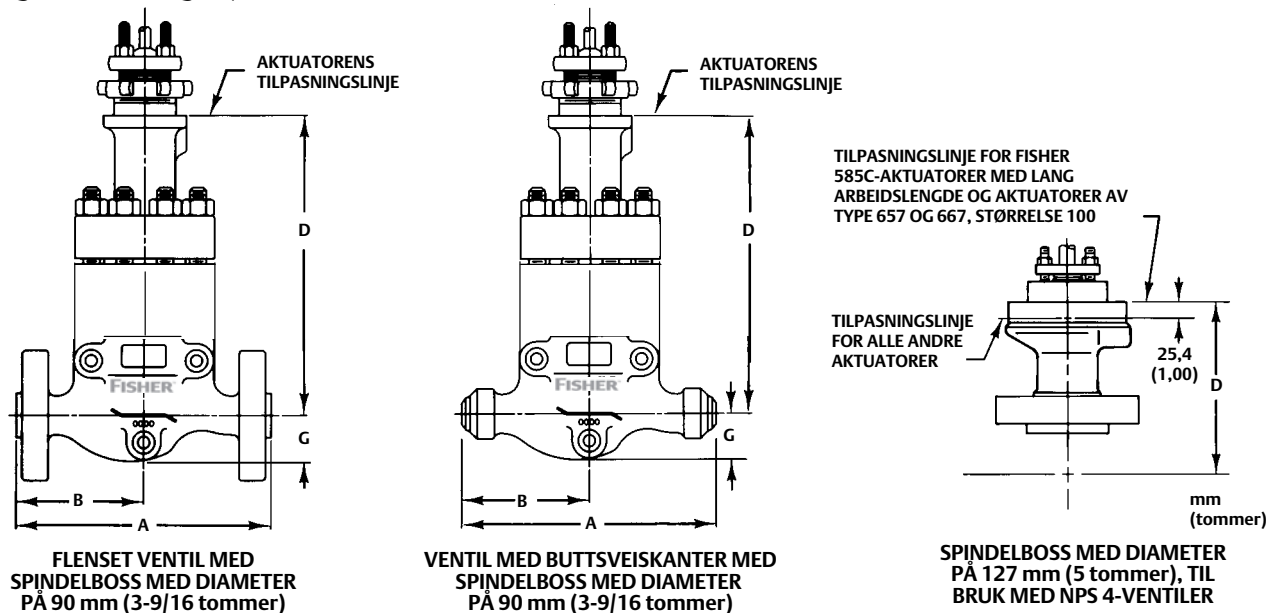
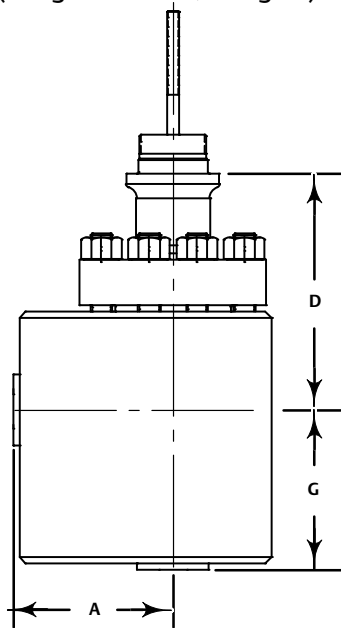
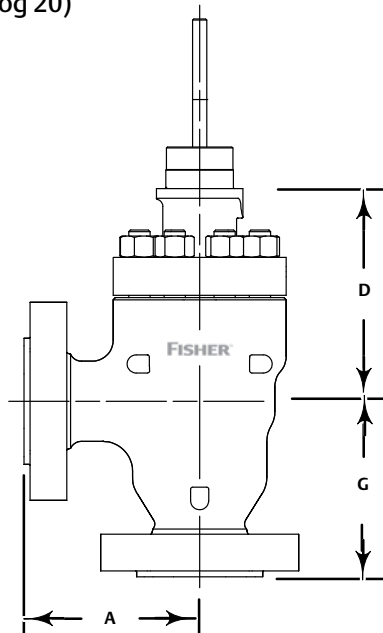


Fig. 4. Typiske dimensjoner for CL300 (3 faser), CL600 (3 faser), CL900 (4 faser) og CL1500 (4 faser) NotchFlo DST vinkelventil (se også tabell 16, 17 og 18)



E0892

Figur 5. Typiske dimensjoner for CL1500 4-trinns NotchFlo DST støpt vinkelventil (se også tabell og 19 og 20)



Tabell 14. Dimensjoner for seteventilene CL900 og CL1500 ≤ NPS 4 (4 faser) med enkelt deksel

VENTIL-STØRRELSE, NPS	A <sup>(1)</sup>					
	CL900		CL1500			
	RF	RTJ	BWE	SWE	RF	RTJ
	mm					
1	292	292	---	292	292	292
1-1/2	298	298	---	292	298	298
2	375	378	375	375	375	378
3	442	445	460	---	460	464
4	511	514	530	---	530	533
	tommer					
1	11,5	11,5	---	11,5	11,5	11,5
1-1/2	11,75	11,75	---	11,5	11,75	11,75
2	14,75	14,88	14,75	14,75	14,75	14,88
3	17,38	17,50	18,12	---	18,12	18,25
4	20,12	20,25	20,88	---	20,88	21,00
VENTIL-STØRRELSE, NPS	B					
	CL900		CL1500			
	RF	RTJ	BWE	SWE	RF	RTJ
	mm					
1	148	148	---	148	148	148
1-1/2	151	151	---	148	151	151
2	187	189	187	187	187	189
3	221	222	230	---	230	232
4	229	230	238	---	238	240
	tommer					
1	5,81	5,81	---	5,81	5,81	5,81
1-1/2	5,93	5,93	---	5,81	5,93	5,93
2	7,38	7,44	7,38	7,38	7,38	7,44
3	8,69	8,75	9,06	---	9,06	9,12
4	9,00	9,06	9,38	---	9,38	9,44

1. RF: flenser-med hevet overflate, RTJ: flenser medringskjøt, BWE: buttsveiskanter. SWE: muffesveiskanter

Tabell 15. Dimensjoner for seteventilene CL900 og CL1500 ≤ NPS 4 (4 faser)

VENTIL-STØRRELSE, NPS	D			G
	Enkelt deksel			
	71 mm (2-13/16 tommer) spindelboss	90 mm (3-9/16 tommer) spindelboss	127 mm (5 tommer) spindelboss	
mm				
1	305	---	---	59
1-1/2	294	---	---	75
2	---	333	---	77
3	---	412	---	121
4	---	427	495	175
	tommer			
1	12,01	---	---	2,32
1-1/2	11,57	---	---	2,94
2	---	13,12	---	3,06
3	---	16,24	---	4,75
4	---	16,79	19,48	6,88

Tabell 16. Dimensjoner for CL300 og CL600 (3 faser) vinkelventil med enkelt deksel

VENTILSTØRRELSE, NPS	A <sup>(1)</sup>		SPINDEL- BOSSDIAMETER	D	G <sup>(1)</sup>	
	RF	RTJ			RF	RTJ
<b>mm</b>						
1	76	76	71	165,3	88	88
2	96	96	71	185,3	123	123
			90	182,1	123	123
3	118	118	90	224,1	149	149
4	151	151	90	232,1	174	174
			127	278,2	174	174
6 <sup>(2)</sup>	177	177	90	335,6	235,5	235,5
			127	369,3	235,5	235,5
8 <sup>(2)</sup>	221	221	90	306	418	418
			127	350,5	418	418
<b>tommer</b>						
1	2,99	2,99	2-13/16	6,51	3,46	3,46
2	3,78	3,78	2-13/16	7,3	4,84	4,84
			3-9/16	7,17	4,84	4,84
3	4,64	4,64	3-9/16	8,82	5,87	5,87
4	5,94	5,94	3-9/16	9,14	6,85	6,85
			5	10,95	6,85	6,85
6 <sup>(2)</sup>	6,97	6,97	3-9/16	13,21	9,27	9,27
			5	15,54	9,27	9,27
8 <sup>(2)</sup>	8,7	8,7	3-9/16	12,05	16,46	16,46
			5	13,8	16,46	16,46

1. RF: Raised Face (flens med hevet overflate). RTJ: Ring Type Joint (flens med ringskjøt).  
 2. NPS 6 og 8 er kun tilgjengelige i CL1500.



Tabell 17. Dimensjoner for CL900 og CL1500 (4 faser) vinkelventiler med enkelt deksel

VENTIL- STØRRELSE, NPS	A <sup>(1)</sup>		
	CL900 - CL1500		
	RF	RTJ	SWE
	mm		
1	115	115	74
1-1/2	140	140	74
2	99	100	102
3	120	122	---
4	140	142	---
6	184	187	---
8	260	263	---
	tommer		
1	4,50	4,50	2,88
1-1/2	5,50	5,50	2,88
2	3,88	3,94	4,00
3	4,75	4,81	---
4	5,50	5,56	---
6	7,25	7,35	---
8	10,24	10,33	---

1. RF: Raised Face (flens med hevet overflate). RTJ: Ring Type Joint (flens med ringskjøt). SWE: muffesveiskanter

Tabell 18. Dimensjoner for CL900 og CL1500 (4 faser) vinkelventiler

VENTIL- STØRRELSE, NPS	SPINDELBOSSDIAMETER	D		G
		Enkelt deksel		
		mm		
1	71	260		70 (FLG) eller 64 (SWE)
1-1/2	71	274		83 (FLG) eller 70 (SWE)
2	90	251		153
3	90	294		197
4	90	319		223
	127	387		223
6	127	497		290
8	127	613		403
		tommer		
1	2-13/16	10,25		2,75 (FLG) eller 2,50 (SWE)
1-1/2	2-13/16	10,75		3,25 (FLG) eller 2,75 (SWE)
2	3-9/16	9,87		6,00
3	3-9/16	11,56		7,75
4	3-9/16	12,54		8,75
	5	15,23		8,75
6	5	19,57		11,4
8	5	24,14		15,85

Tabell 19. Dimensjoner for CL1500, 4-trinns støpt vinkelventil med enkelt deksel

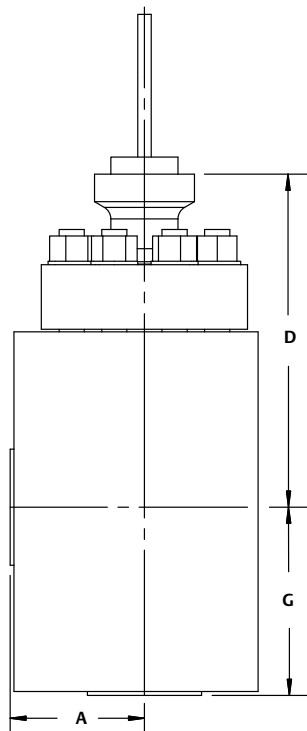
VENTIL- STØRRELSE, NPS	A <sup>(1)</sup>			
	CL900 - CL1500			
	RF	RTJ	BWE	SWE
	mm			
1	142	142	142	142
1-1/2	152	152	152	152
2	184	184	184	184
3	235	235	235	---
4	273	273	273	---
6	353	353	353	---
8	416	416	416	---
tommer				
1	5,59	5,59	5,59	5,59
1-1/2	5,98	5,98	5,98	5,98
2	7,24	7,24	7,24	7,24
3	9,25	9,25	9,25	---
4	10,75	10,75	10,75	---
6	13,9	13,9	13,9	---
8	16,38	16,38	16,38	---

1. RF: flenser-med hevet overflate, RTJ: flensermedringskjet, SWE: muffesveiskanter

Tabell 20. Dimensjoner for CL1500, 4-trinns støpt vinkelventil

VENTIL- STØRRELSE, NPS	SPINDELBOSSDIAMETER	D	G			
		Enkelt deksel	RF	RTJ	BWE	SWE
		mm				
1	71	247	142	142	142	142
1-1/2	71	260	152	152	152	152
2	90	237	184	184	184	184
3	90	285	235	235	235	---
4	90	339	273	273	273	---
	127	407				
6	127	464	353	353	353	---
8	127	665	416	416	416	---
tommer						
1	2-13/16	9,72	5,59	5,59	5,59	5,59
1-1/2	2-13/16	10,24	5,98	5,98	5,98	5,98
2	3-9/16	9,33	7,24	7,24	7,24	7,24
3	3-9/16	11,22	9,25	9,25	9,25	---
4	3-9/16	13,35	10,75	10,75	10,75	---
	5	16,02				
6	5	18,27	13,9	13,9	13,9	---
8	5	26,18	16,38	16,38	16,38	---

Figur 6. Typiske dimensjoner for CL2500 (6 faser) NotchFlo DST vinkelventil (se også tabell 21)



Tabell 21. Dimensjoner for CL2500 (6 faser) vinkelventiler med enkelt deksel

VENTIL- STØRRELSE, NPS	A <sup>(1)</sup>				SPINDELBOSS- DIAMETER	D	G <sup>(1)</sup>				
	RF	RTJ	BWE	SWE			Enkelt deksel	RF	RTJ	BWE	SWE
	mm										
1	114	114	---	114	90	280,6	104	104	---	104	
2	169	169	169	---	90	347,6	173	173	173	---	
3	222	222	222	---	127	563,2 (FLG) 578,2 (BWE)	237	237	237	---	
4	190	193	194	---	127	470,3	250	253	254	---	
6	254	257	259	---	127	554,1 (FLG) 594,1 (BWE)	350	353	355	---	
	tommer										
1	4,49	4,49	---	4,49	3-9/16	11,05	4,09	4,09	---	4,09	
2	6,65	6,65	6,65	---	3-9/16	13,69	6,81	6,81	6,81	---	
3	8,74	8,74	8,74	---	5	22,17 (FLG) 22,76 (BWE)	9,33	9,33	9,33	---	
4	7,48	7,58	7,64	---	5	20,83	9,84	9,94	10	---	
6	10,00	10,10	10,2	---	5	21,82 (FLG) 23,39 (BWE)	13,78	13,88	13,98	---	

1. RF: Flenser med hevet overflate, RTJ: Flenser med ringskjot

Tabell 22. CL600 (3 faser) - Portdiameter, vandring, ventilspindel- og spindelbossdiameter samt ubalansert område

VENTILSTØRRELSE, NPS	PORTDIAMETER	VANDRING	VENTILSPINDEL-DIAMETER	SPINDELBOSS-DIAMETER	UBALANSERT OMRÅDE
			mm		
1	25,4	9,5	12,7	71	0,1 <sup>(2)</sup>
2	38,1	9,5	12,7	71	0,3 <sup>(2)</sup>
			19,1 <sup>(1)</sup>	90 <sup>(1)</sup>	
3	55,6	15,9	19,1	90	0,5 <sup>(2)</sup>
4	73,2	19,1	19,1	90	0,4 <sup>(2)</sup>
			25,4 <sup>(1)</sup>	127 <sup>(1)</sup>	
6	111,1	19,1	19,1	90	0,5 <sup>(2)</sup>
			25,4 <sup>(1)</sup>	127 <sup>(1)</sup>	
8	136,5	25,4	19,1	90	0,6 <sup>(2)</sup>
			25,4 <sup>(1)</sup>	127 <sup>(1)</sup>	
<b>Tommer</b>					<b>Tommer<sup>2</sup></b>
1	1,0	0,375	1/2	2-13/16	0,02 <sup>(2)</sup>
2	1,5	0,375	1/2	2-13/16	0,05 <sup>(2)</sup>
			3/4 <sup>(1)</sup>	3-9/16 <sup>(1)</sup>	
3	2,19	0,625	3/4	3-9/16	0,07 <sup>(2)</sup>
4	2,88	0,75	3/4	3-9/16	0,06 <sup>(2)</sup>
			1 <sup>(1)</sup>	5 <sup>(1)</sup>	
6	4,38	0,75	3/4	3-9/16	0,08 <sup>(2)</sup>
			1 <sup>(1)</sup>	5 <sup>(1)</sup>	
8	5,38	1	3/4	3-9/16	0,09 <sup>(2)</sup>
			1 <sup>(1)</sup>	5 <sup>(1)</sup>	

1. Alternativ.  
2. Balansert trim, PTTC (pressure tends to close - kan lukkes pga. trykk).

Tabell 23. CL900 og CL1500 (4 faser) - Portdiameter, vandring, ventilspindel- og spindelbossdiameter samt ubalansert område

VENTILSTØRRELSE, NPS	PORTDIAMETER	VANDRING	VENTILSPINDEL-DIAMETER	SPINDELBOSS-DIAMETER	UBALANSERT OMRÅDE
			mm		
1	17,8	6,4	12,7	71	2,5 <sup>(1)</sup>
1-1/2	25,4	6,4	12,7	71	5,1 <sup>(1)</sup>
2	38,1	9,5	19,1	90	0,3 <sup>(2)</sup>
3	55,6	15,9	19,1	90	0,5 <sup>(2)</sup>
4	73,2	19,1	19,1	90	0,4 <sup>(2)</sup>
			25,4 (alternativ)	127 (alternativ)	
6	111,1	25,4	25,4	127	0,6 <sup>(2)</sup>
8	136,5	31,8	31,8	127	0,6 <sup>(2)</sup>
<b>Tommer</b>					<b>Tommer<sup>2</sup></b>
1	0,7	0,25	1/2	2-13/16	0,39 <sup>(1)</sup>
1-1/2	1,0	0,25	1/2	2-13/16	0,79 <sup>(1)</sup>
2	1,5	0,375	3/4	3-9/16	0,05 <sup>(2)</sup>
3	2,19	0,625	3/4	3-9/16	0,07 <sup>(2)</sup>
4	2,88	0,75	3/4	3-9/16	0,06 <sup>(2)</sup>
			1 (alternativ)	5 (alternativ)	
6	4,38	1	1	5	0,09 <sup>(2)</sup>
8	5,38	1,25	1-1/4	5	0,1 <sup>(2)</sup>

1. Ubalansert trim, PTTO (pressure tends to open - kan åpnes pga. trykk).  
2. Balansert trim, PTTC (pressure tends to close - kan lukkes pga. trykk).

Tabell 24. CL2500 (6 faser) - Portdiameter, vandring, ventilspindel- og spindelbossdiameter samt ubalansert område

VENTILSTØRRELSE, NPS	PORTDIAMETER	VANDRING	VENTILSPINDEL- DIAMETER	SPINDELBOSS- DIAMETER	UBALANSERT OMRÅDE
	mm				cm <sup>2</sup>
1	17,8	6,4	19,1	90	2,5 <sup>(1)</sup>
2	38,1	9,5	19,1	90	0,3 <sup>(2)</sup>
3	55,6	15,9	25,4	127	0,5 <sup>(2)</sup>
4	73,2	19,1	25,4	127	0,4 <sup>(2)</sup>
6	111,1	25,4	25,4	127	0,6 <sup>(2)</sup>
	Tommer				Tommer <sup>2</sup>
1	0,7	0,25	3/4	3-9/16	0,39 <sup>(1)</sup>
2	1,5	0,375	3/4	3-9/16	0,05 <sup>(2)</sup>
3	2,19	0,625	1	5	0,07 <sup>(2)</sup>
4	2,88	0,75	1	5	0,06 <sup>(2)</sup>
6	4,38	1	1	5	0,09 <sup>(2)</sup>

1. Ubalansert trim, PTO (pressure tends to open - kan åpnes pga. trykk).  
2. Balansert trim, PTTC (pressure tends to close - kan lukkes pga. trykk).

## Retningslinjer for valg av ventilstørrelse

Standard ISA-beregninger, prosedyrer for valg av størrelse i Katalog 12 eller Fisher Specification Manager kan benyttes for å bestemme riktig størrelse på NotchFlo DST-reguleringsventiler.

Det foretrekkes å bruke Fisher Specification Manager for støyberegninger. Den seriefasede utformingen av NotchFlo DST reduserer ventilens trimstøy betraktelig.

Velg riktig trim ved å bestemme  $K_C$ -verdien ut fra tabell 4.

Påse at du har valgt riktig  $K_C$ -verdi for den aktuelle ventilstørrelsen, trimtypen og trykkfallet.

## Bestillingsinformasjon

Ved bestilling må du oppgi:

### Anvendelsesinformasjon

1. Prosessvæske - oppgi partikkelstørrelse og type for medrevne partikler (hvis aktuelt).
2. Væskens egenvekt

3. Væskens temperatur og damptrykk
4. Kritisk trykk
5. Inntakstrykkområde for strømning
6. Trykkfall
  - a. Område for strømningstrykkfall
  - b. Maksimum ved avstengning
7. Strømningshastigheter
  - a. Min. kontrollert strømning
  - b. Normal strømning
  - c. Maks. strømning
8. Nødvendig  $C_v$
9. Rørstørrelse og -plan

### Ventilhusinformasjon

Se spesifikasjonsdelen for å finne ut hvilken informasjon du trenger for å bestille ventilhus og trim. Se igjennom beskrivelsene til høyre for hver spesifikasjon eller i referansetabeller, -figurer og -bulletiner, og angi ønsket alternativ hvis flere alternativer er tilgjengelige.



Hverken Emerson, Emerson Automation Solutions eller noen av deres tilknyttede selskaper påtar seg noe ansvar vedrørende valg, bruk eller vedlikehold av noen av produktene. Kjøper og sluttbruker er ansvarlig for riktig valg, bruk og vedlikehold av alle produkter.

Fisher og NotchFlo er merker som eies av et av selskapene i forretningsenheten Emerson Automation Solutions, i Emerson Electric Co. Emerson Automation Solutions, Emerson og Emerson-logoen er varemerker og servicemerker som tilhører Emerson Electric Co. Alle andre merker tilhører sine respektive eiere.

Innholdet i dette dokumentet er kun fremlagt som informasjon, og selv om alle forholdsregler er tatt for å sikre at all informasjon er korrekt, skal dette dokumentet ikke fortolkes som noen form for garanti, uttrykt eller underforstått, vedrørende produktene eller tjenestene, deres bruk eller anvendbarhet, som beskrives i dokumentet. Alle salg er underlagt våre vilkår, som er tilgjengelige ved forespørsel. Vi forbeholder oss retten til når som helst å modifisere eller forbedre utformingen av eller spesifikasjonene for våre produkter, uten at dette er kunngjort på forhånd.

Emerson Automation Solutions  
Marshalltown, Iowa 50158 USA  
Sorocaba, 18087 Brazil  
Cernay, 68700 France  
Dubai, United Arab Emirates  
Singapore 128461 Singapore

[www.Fisher.com](http://www.Fisher.com)

