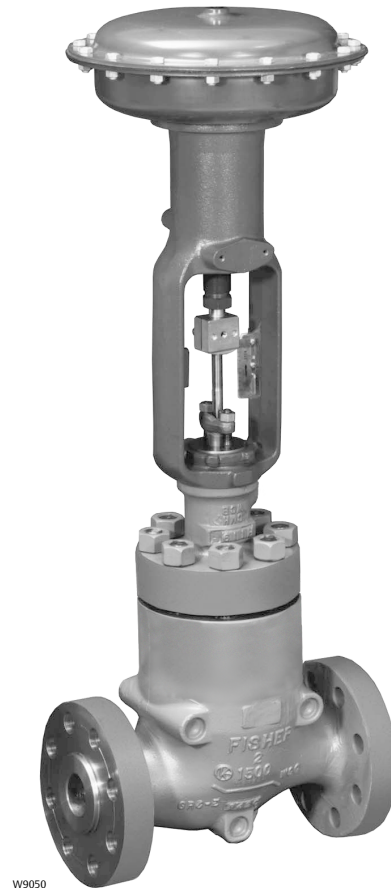


# Fisher™ NotchFlo™ DST szabályozószelep

A Fisher Notchflo DST szabályozószelepek kiváló szabályozást biztosítanak nagy nyomásesésű és szilárd részecskéket tartalmazó folyadékok esetében. Szennyezett közegek esetén az antikavitációs belső rész (1. ábra) a többlépcsős nyomásejtéssel védelmet nyújt a kavitáció és a szilárd részecskék okozta erózióval szemben. A Fisher Notchflo DST szabályozószelepek több változatban kaphatóak: CL600 3 lépcsővel, CL900/1500 4 lépcsővel és CL2500 6 lépcsővel.

## Jellemzők

- **Hosszú élettartamú belső rész** - A NotchFlo DST szabályozószelepek védelemmel ellátott szeleplülékekkel rendelkeznek, ezáltal a tömörzáró funkció elkülönül a belső rész fojtást végző területeitől.
- **V osztályú tömörzárás** - Az edzett fém szeleplülékek jó tömörzárást biztosítanak az erózió minimalizálása érdekében.
- **Nagy nyomásesések** - A robusztus szelepkosárral megvezetett zárótest a többlépcsős nyomáseséssel társulva lehetővé teszi, hogy a NotchFlo DST szabályozószelep a magas nyomásesésű alkalmazások széles tartományában hatékonyan működjön. A szabályozószelep működtethető rugóval, membránnal vagy dugattyús működtető egységgel a zárótest kivételétől (kiegyenlített vagy kiegyenlítetlen) és az alkalmazás követelményeitől függően.
- **Savas üzemre való alkalmasság** - Savanyú közegekre alkalmazható anyagok is rendelkezésre állnak. A jelen dokumentum összes hivatkozása a NACE MR0175-2002 és MR0103 szabványra vonatkozik, hacsak másként nem jelezzük. A NACE MR0175/ISO 15156 tekintetében további információkért lépjen kapcsolatba az [Emerson értékesítőirodával](#) vagy helyi üzleti partnerével.
- **Rendelhető változatok** - A NotchFlo DST szabályozószelepek egyenes átömlésű és sarokszelepes kivitelben kaphatóak.



Fisher NotchFlo DST vezérlőszelep

## Műszaki adatok

## Kapható szelepek

**CL600 3-lépcsős:** Csak C szint  
**CL900 és CL1500 ≤ NPS 4 4-lépcsős:** A, B és C szint  
**CL1500 ≥ NPS 6 4-lépcsős és CL2500 6-lépcsős:**  
 Csak C szint

## Szelepméreték és csatlakozástípusok

**CL600 3-lépcsős:** Lásd az 1. táblázatot  
**CL900 és CL1500 4-lépcsős:** Lásd a 2. táblázatot  
**CL2500 6-lépcsős:** Lásd a 3. táblázatot

## Tömörzárási osztályok az ANSI/FCI 70-2 és IEC 60534-4 szerint

**V. osztály:** 0,0005 ml/min/psid/in mennyiségű víz üzemi nyomásesésénél

Maximális bemeneti nyomások és hőmérsékletek<sup>(1)</sup>

Megfelel az alkalmazandó CL600, CL900, CL1500 és CL2500 nyomás/hőmérséklet osztálynak az ASME B16.34 szerint, hacsak a 6., 7., 8., 9. vagy 10. táblázat nem ad meg más, egyedi hőmérsékletkorlátot

Maximális nyomásesés<sup>(1)</sup>

Lásd a 4. táblázatot

## Szerkezeti anyagok

**Szeleptest és szelepfedél, zárótest, szelepülék és szelepkosár:** Lásd a 6., 7., és 8. táblázatot  
**Egyéb alkatrészek:** Lásd a 9. táblázatot

Alkalmazási hőmérsékletek<sup>(1)</sup>

**3-lépcsős, 4-lépcsős, és 6-lépcsős:** Lásd a 6., 7., 8., 9. és a 10. táblázatot.

**Szeleptest/belső rész kombinációk:** Lásd a 6., 7. és 8. táblázatot.

**Csavarokötés savanyú és savas alkalmazásokhoz:**  
 Lásd a 10. táblázatot (CL600 esetén kizárólag a 3-lépcsős). Minden egyéb szelepnomás-besorolással kapcsolatban lépjen kapcsolatba az [Emerson értékesítőirodával](#) vagy helyi üzleti partnerével

**Minden egyéb alkatrész:** Lásd a 9. táblázatot

## Átfolyási tényezők

Lásd: Fisher katalógus, 12. old.

## Áramlási karakterisztika

Lineáris

## Áramlási irány

Felfele áramló

## Ülékátmerő, szelepszár-elmozdulás, szelepszár, járomcsatlakozó-átmérő, kiegyenlített terület

Lásd az 22., a 23. és a 24. táblázatot.

## Minimális szelepülékerő

Az V. osztályú szelepülék terhelési követelményei alkalmazandók (lásd: 14. Fisher katalógus, vagy lépjen kapcsolatba helyi üzleti partnerével).

## Zajsztint

Használja a Fisher méretező program Fisher folyadékzaj-becslési módszereit

## Szelepfedél típus

**Egyszerű szelepfedél:** Lásd a 2., 3., 4. és 6. ábrát.

## Tömítés kialakítása

**Standard anyag:** Egyszeres PTFE (politetrafluor-etilén) V-gyűrű

**Opcionális anyag:** Kettős PTFE V-gyűrű, grafitzalag szál és ENVIRO-SEAL szelepszár tömítőrendszerek. Lásd az 59.1:061-es termékismertetőt, ENVIRO-SEAL és HIGH-SEAL tömítőrendszerek csúszo szárú szelepekhez (élő terhelésű) ([D101633X012](#))

## Hozzávetőleges tömeg

Lásd a 11. táblázatot

## Méreték

**CL600, CL900 és CL1500 egyenes átömlésű szelep:**  
 Lásd a 12., 13., 14. és 15. táblázatot  
**CL600 sarokszelep:** Lásd: 16. táblázat  
**CL900 és CL1500 sarokszelep ≤ NPS 4:** Lásd: 17. és 18. táblázat  
**CL1500 sarokszelep ≥ NPS 6 és CL2500:** Lásd a 21. táblázatot

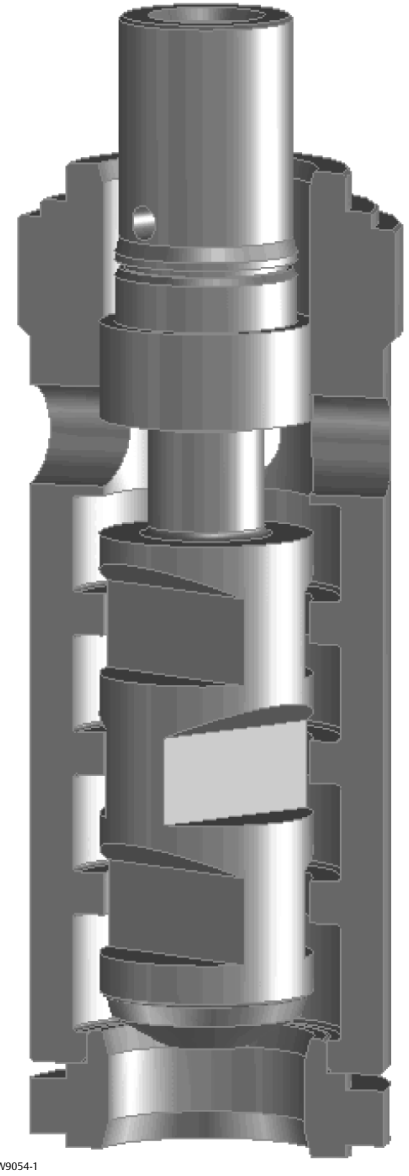
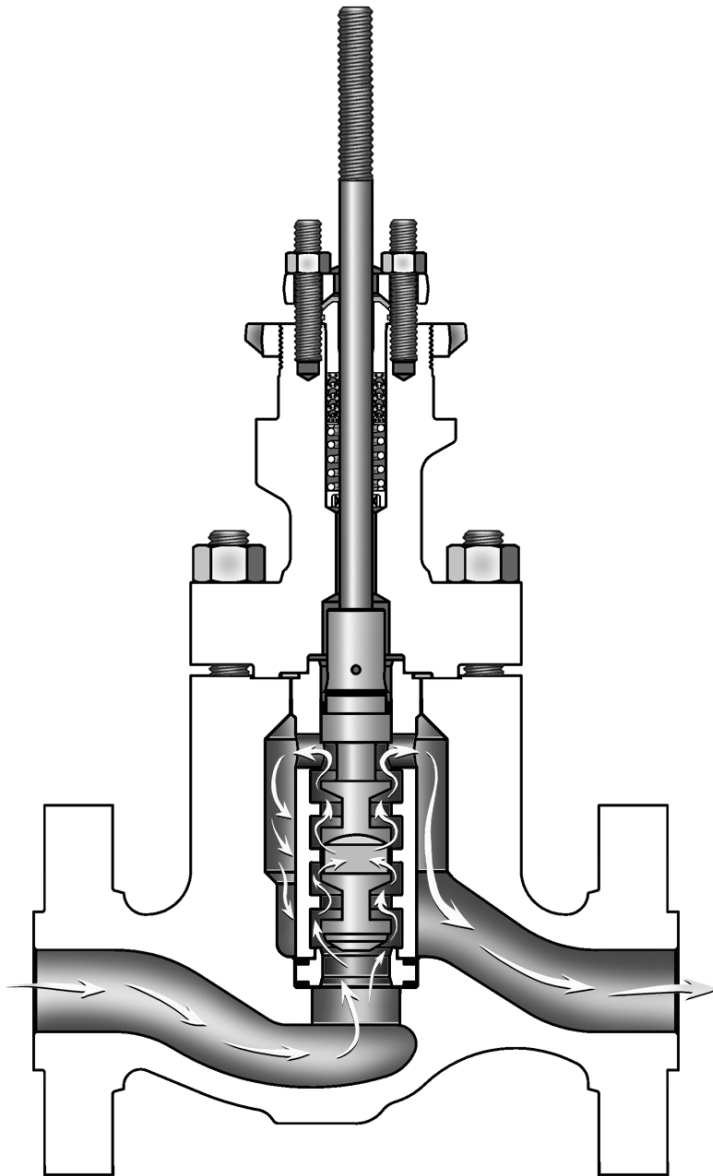
1. Nem szabad túllépni a jelen ismertetőben, bármely vonatkozó előírásban vagy szabványban megadott nyomás- vagy hőmérsékletkorlátokat.

## Tartalomjegyzék

Jellemzők .....	1
Műszaki adatok .....	2
Működési elv .....	4
Műszaki jellemzők .....	4

Irányelvek belső rész kiválasztásához .....	6
Szelepméretezési irányelvek .....	22
Rendelési tudnivalók .....	22

1. Ábra. NotchFlo DST 4-lépcsős belső rész



## Működési elv

A NotchFlo DST szabályozószelepek nagy ellenállású, többlépcsős, axiális áramlási útvonalat használnak, ahol a folyadék áramlása párhuzamos a zárótest tengelyével és a szelepkosárral (lásd: 1. ábra).

A zárótest teljes hosszán jön létre a nyomáscsökkenés, ezért az egyes lépcsők nincsenek kitéve a teljes nyomáskülönbségnek. A szelep belső részeinek élettartama ezáltal meghosszabbodik.

A NotchFlo DST belső rész az egymást követő szűkítések és bővítések sorozata által biztosítja az áramló közeg nyomásának ejtését. A lépcsőzetes nyomásesés mértéke szabályozott, ami megakadályozza a kavitációs problémákat, és minimalizálja az eróziót a helyesen méretezett szelepeknél.

A többlépcsős zárótest és szelepkosár által biztosított áramlási útvonalnak köszönhetően a CL600 3-lépcsős, a CL900 és CL1500 4-lépcsős és a CL2500 6-lépcsős szabályozószelepek kiválóan alkalmazhatók szilárd részecskéket tartalmazó folyadékokhoz. Az ilyen folyadékok súlyos problémát jelenthetnek más

antikavitációs szelepek esetében, amelyeknél gyakran eltömődnek az áramlási utak.

A belső rész kialakítása széles szabályozási tartományt tesz lehetővé.

## Műszaki jellemzők

A NotchFlo DST szabályozószelepek lineáris áramlási karakterisztikával rendelkeznek.

A szeleplék élettartamának maximalizálása érdekében a belső rész kialakítása olyan, hogy a szelepszár első 15%-os elmozdulásakor nincs jelentős áramlás.

A többlépcsős szabad áramlási kialakítás megakadályozza, hogy nagy nyomáskülönbség terhelje a szeleplék-területeket alacsony kapacitású működés esetén. Ez a kialakítás jelentősen kiterjeszti a zárási képességet, ugyanakkor javítja a fojtásos szabályozást kis átfolyások esetén.

### 1. táblázat. CL300 és CL600 3-lépcsős konstrukciók

SZELEPFAJTA	SZELEPTEST ANYAGA	SZELEPMÉRET, NPS (névleges csőátmérő)	VÉGCSATLAKOZÁS TÍPUSA <sup>(1)</sup>			
			Csavarozott	RF vagy RTJ karima	Hegesztett tompakötés	Hegesztőtoldal
Egyenes átömlésű	WCC, LCC <sup>(2)</sup> , WC9, CF8M, CF8C	1 és 2	X	X	X	X
		3, 4, 6 és 8	---	X	X	---
Sarokszelep	SA-105, F22, F316 és F347	1 és 2	X	X	X	X
		3, 4, 6 és 8	---	X	X	---

X = Kapható konstrukció  
 1. Csatlakozástípusok rövidítései: RF - kiemelt tömítőfelületű karima, RTJ - gyűrűs csatlakozás.  
 2. Az LCC csak RF vagy RTJ karimával kapható. Egyéb végcsatlakozások tekintetében forduljon az [Emerson értékesítőirodához](#).

### 2. táblázat. CL900 és CL1500, 4-lépcsős konstrukciók

SZELEPFAJTA	SZELEPTEST ANYAGA	SZELEPMÉRET, NPS	VÉGCSATLAKOZÁS TÍPUSA <sup>(1)</sup>		
			RF vagy RTJ karima	Hegesztett tompakötés	Hegesztőtoldal
Egyenes átömlésű	WCC, LCC <sup>(2)</sup> , WC9, CF8M, CF8C	1, 1-1/2 és 2	X	X	X
		3 és 4	X	X	---
Sarokszelep	WCC, WC9, CF8M, CF8C	1, 1-1/2 és 2	X	X	X
		3, 4, 6 és 8	X	X	---
	SA-105, F22, F316 és F347	1, 1-1/2 és 2	X	X	X
		3, 4, 6 és 8	X	X	---

X = Kapható konstrukció  
 1. Csatlakozástípusok rövidítései: RF - kiemelt tömítőfelületű karima, RTJ - gyűrűs csatlakozás.  
 2. Az LCC csak RF vagy RTJ karimával kapható. Egyéb végcsatlakozások tekintetében forduljon az Emerson értékesítőirodához.

### 3. táblázat. CL2500 6-lépcsős konstrukciók

SZELEPPAJTA	SZELEPTEST ANYAGA	SZELEPMÉRET, NPS	SZELEPTEST ANYAGA ÉS A CSATLAKOZÁS FAJTÁJA <sup>(1)</sup>		
			RF vagy RTJ karima	Hegesztett tompakötés	Hegesztőtoldal
Sarokszelep	SA-105, F22, F316 és F347	1	X	X	X
		2, 3, 4 és 6	X	X	---

X = Kapható konstrukcióó  
1. Csatlakozástípusok rövidítései: RF = kiemelt tömítőfelületű karima, RTJ = gyűrűs csatlakozás

### 4. táblázat. Alkalmazási irányelvek a NotchFlo DST belső részekre

SZELEP NYOMÁSFOKOZAT	BELSŐ RÉSZ TÍPUSA	SZELEPMÉRET, NPS (névleges csőátmérő)	K <sub>C</sub> = 1		K <sub>C</sub> = 0,8	
			bar	psid	bar	psid
CL600	3-lépcsős, C szint	Mind	<103	<1500	Nincs	Nincs
CL900 és CL1500	4-lépcsős, A szint	Mind	<128	<1850	128 - 160	1850 - 2325
	4-lépcsős, B szint		<130	<1890	130 - 163	1890 - 2360
	4-lépcsős, C szint		<179	<2600	179 - 224	2600 - 3250
CL2500	6-lépcsős, C szint	Mind	<289	<4200	289 - 362	4200 - 5250

### 5. táblázat. Tipikus alkalmazások

ÁRAMTERMELŐ/KOGENERÁCIÓS ERŐMŰVEK	Kazántápszivattyú visszakeringető vezetéke
	Gőzkondicionálók befecskendező vízszabályzása
	Kazántápvíz indítási szabályozószelepei
	Kondenzátumszivattyú visszakeringető vezeték
	Gőztúlhevítő megkerülővezetéke
OLAJ- ÉS GÁZKITERMELÉS	Vízbefecskendező szivattyú visszakeringető vezetéke
	Termelt víz és szennyvíz besajtolókútjának szabályzása
	Szeparátorleürítés
	Vegyszeradagoló szivattyú megkerülővezetéke
FÖLDGÁZFELDOLGOZÁS	Kontaktor (amingazdag anyag) leürítés
	Aminban gazdag és szegény anyag szivattyúk visszakeringetése
FINOMÍTÁS	Kontaktor leürítés
	Aminban gazdag és szegény anyag szivattyúk visszakeringetése
	Szivattyú visszakeringetése
	Számos nagy- és kisnyomású szeparátor leürítése

## Írányelvek belső rész kiválasztásához

A megfelelő szelepek kiválasztásához tanulmányozza az alábbi leírásokat, valamint a 6., 7. és 8. táblázatot.

- **Trim 277** - A Trim 277 a szokványos belső elrendezés a szénacél és az ötvözött acél szeleptesteknél, illetve ajánlott általános és kritikus alkalmazásokhoz 316 °C (600 °F) maximális hőmérsékletig. Az egyes szelepméretekre vonatkozó üzemi hőmérséklet-tartományok a 6., 7. és 8. táblázatban találhatók. A Trim 277 belső elrendezés kazántápvíz, víz, nemsavas szénhidrogének és egyéb, nemsavas folyadékok tipikus alkalmazásaira alkalmas.
- **Trim 279** - A Trim 279 belső elrendezést savas folyadék esetén kell használni szénacél, ötvözött acél és rozsdamentes acél szeleptesteknél. A Trim 279 belső rész kielégíti a NACE MR0103 és az MR0175-2002 szabvány metallurgiai követelményeit. A Trim 279 maximum 316 °C (600 °F) hőmérsékletig használható. Az egyes szelepméretekre vonatkozó üzemi hőmérséklet-tartományok a 6., 7. és 8. táblázatban találhatók.
- **A Trim 282** - A Trim 282 belső rész kizárólag rozsdamentes acél szeleptesteknél használható. A Trim 282 belső rész kielégíti a NACE MR0103 és az MR0175-2002 szabvány metallurgiai követelményeit. A Trim 282 maximum 316 °C (600 °F) hőmérsékletig használható. Az egyes szelepméretekre vonatkozó üzemi hőmérséklet-tartományok a 6., 7. vagy 8. táblázatban találhatók.
- **A Trim 283** - A Trim 283 belső rész kizárólag rozsdamentes acél szeleptesteknél használható. A Trim 283 belső rész kielégíti a NACE MR0103 és az MR0175-2002 szabvány metallurgiai követelményeit. A Trim 283 maximum 316 °C (600 °F) hőmérsékletig használható. Az egyes szelepméretekre vonatkozó üzemi hőmérséklet-tartományok a 6., 7. és 8. táblázatban találhatók.
- **Trim 284 belső rész** - A Trim 284 belsőrészt csak rozsdamentes acél szelepházaknál használja. A Trim 284 belső rész legfeljebb 316 °C-ig használható (600 °F). A 6, 7 és 8 táblázat mutatja be az üzemi hőmérséklet-tartományokat.
- **A Trim 285 belső rész** - A Trim 285 belső rész a standard belső rész rozsdamentes acél szeleptesteknél, valamint opcionálisan használható szénacél és ötvözött acél szeleptesteknél is. A belső rész ajánlott általános és kritikus alkalmazásokhoz 316 °C (600 °F) hőmérsékletig. A Trim 285 belső rész savas vagy mérsékelten korrodáló közegekhez használható és megfelel a NACE MR0175-2002 szabvány követelményeinek. Az egyes szelepméretekre vonatkozó üzemi hőmérséklet-tartományok a 6., 7. és 8. táblázatokban találhatók.
- **A Trim 286** - A Trim 286 elérhető kritikus alkalmazásokhoz, beleértve a magasnyomású szeparátorokat. A Trim 286 belső rész használható erősen korrodáló közegekhez, és megfelel a NACE MR0103 és az MR0175-2002 szabvány metallurgiai követelményeinek.

6. táblázat. CL600 3-lépcsős fém belső rész anyagkombinációk és szeleptest/szelepbelső alkalmazási hőmérsékletek<sup>(1)</sup>

BELSŐ RÉSZ KIALAKÍTÁSÁNAK MEGNEVEZÉSE	ZÁRÓTEST	ZÁRÓTEST SZELEPSZÁR	SZELEPKOSÁR	SZELEPÜLÉK	SZELEPTEST ANYAGA	SZELEPMÉRET		ÜZEMI HŐMÉRSÉKLET	
						NPS		°C	°F
277	S44004	S20910	S17400 H900 (NPS 1-4) S17400 H1075 (NPS 6-8)	S44004	SA105, WCC, F22 WC9, LCC	1, 2, 3, 4, 6 és 8		-29 - 316	-20 - 600
						1		-29 - 149	-20 - 300
						2		-29 - 121	-20 - 250
						3 és 4		-29 - 93	-20 - 200
279 <sup>(2)</sup>	R30006 vagy R30016	S20910	R30006 vagy R30016	R30006 vagy R30016	S31600, CF8M, S34700, CF8C	1		-29 - 260	-20 - 500
						2		-29 - 204	-20 - 400
						3 és 4		-29 - 177	-20 - 350
					SA105, WCC, LF2 LCC	1 és 2		-29 - 316	-20 - 600
						3		-29 - 232	-20 - 450
						4		-29 - 204	-20 - 400
						1, 2, 3 és 4		-29 - 316	-20 - 600
282 <sup>(2)</sup>	R30016 (NPS 1) S31600/ CoCr-A (NPS 2-8)	S20910	S20910	S31600/CoCr-A	S31600, CF8M	1, 2, 3, 4 és 6		-29 - 316	-20 - 600
						8		-29 - 232	-20 - 450
283 <sup>(2)</sup>	R30016 (NPS 1) S34700/ CoCr-A (NPS 2-8),	S20910	S20910	S34700/CoCr-A	S34700, CF8C	1, 2, 3, 4 és 6		-29 - 316	-20 - 600
						8		-29 - 232	-20 - 450
284	R30016 (NPS 1) S31803/ CoCr-A (NPS 2-8)	S20910	S32760	S31803/CoCr-A	CD3MN (Duplex SST)	1, 2, 3, 4, 6 és 8		-29 - 316	-20 - 600
285	S20910, lágyított	S20910	S17400 H1150 dupla HT	S31600/CoCr-A	SA105, WCC, LF2 LCC	1, 2, 3, 4, 6 és 8		-29 - 316	-20 - 600
						1		-29 - 204	-20 - 400
						2		-29 - 177	-20 - 350
						3 és 4		-29 - 121	-20 - 250
						6		-29 - 177	-20 - 350
286	N07718	S20910	S32550	R30006 vagy R30016	SA105, WCC, LF2, LCC, F22, WC9	1		(3)	(3)
				316 SST/ CoCr-A		2, 3, 4, 6 és 8		(3)	(3)

1. Kizárólag fém belső részekhez.  
2. A NACE MR0175/ISO 15156 tekintetében további információkért lépjen kapcsolatba az [Emerson értékesítőirodával](#).  
3. Az üzemi hőmérséklet-tartományok tekintetében lépjen kapcsolatba az Emerson Automation Solutions értékesítőirodával.

7. táblázat. CL900/CL1500 4-lépcsős fém belső rész anyagkombinációk és alkalmazási hőmérsékletek<sup>(1)</sup>

BELSŐ RÉSZ KIALAKÍTÁSÁNAK MEGNEVEZÉSE	ZÁRÓTEST	ZÁRÓTEST SZELEPSZÁR	SZELEPKOSÁR	SZELEPÜLÉK	SZELEPTEST ANYAGA	SZELEPMÉRET			ÜZEMI HŐMÉRSÉKLET	
						NPS	°C	°F		
277	S44004	S20910	S17400 H900 (NPS 1-4) S17400 H1075 (NPS 6-8)	S44004	SA105, WCC, F22 WC9, LCC	1, 1-1/2, 2, 3, 6 és 8	-29 - 316	-20 - 600		
						4	-29 - 288	-20 - 550		
					CF8M, S31600	1	-29 - 177	-20 - 350		
						1-1/2	-29 - 149	-20 - 300		
						2	-29 - 121	-20 - 250		
279 <sup>(2)</sup>	R30006 vagy R30016	S20910	R30006 vagy R30016	R30006 vagy R30016	S31600, CF8M	1	-29 - 268	-20 - 550		
						1-1/2	-29 - 232	-20 - 450		
						2	-29 - 204	-20 - 400		
						3	-29 - 177	-20 - 350		
						4	-29 - 121	-20 - 250		
					SA105, WCC, LF2 LCC	1, 1-1/2 és 2	-29 - 316	-20 - 600		
						3	-29 - 204	-20 - 400		
						4	-29 - 93	-20 - 200		
					CD3MN (Duplex SST)	1, 1-1/2, 2, 3 és 4	-29 - 316	-20 - 600		
						282 <sup>(2)</sup>	R30016 (NPS 1) S31600/ CoCr-A (NPS 1-1/2 - 8)	S20910	S20910	S31600/CoCr-A
4	-29 - 93	-20 - 200								
6 és 8	-46 - 316	-50 - 600								
283 <sup>(2)</sup>	R30016 (NPS 1) S34700/ CoCr-A (NPS 1-1/2 - 8)	S20910	S20910	S34700/CoCr-A	S34700, CF8C	1, 1-1/2, 2 és 3	-29 - 316	-20 - 600		
						4	-29 - 93	-20 - 200		
						6 és 8	-46 - 316	-50 - 600		
284	R30016 (NPS 1) S31803/ CoCr-A (NPS 1-1/2 - 8)	S20910	S32760	S31803/CoCr-A	CD3MN (Duplex SST)	1, 1-1/2, 2 és 3	-29 - 316	-20 - 600		
						4	-29 - 204	-20 - 400		
						6 és 8	-29 - 316	-20 - 600		
285	S20910, lányított	S20910	S17400 H1150 dupla HT	S31600/CoCr-A	SA105, WCC, LF2 LCC	1, 1-1/2, 2, 3, 4, 6 és 8	-29 - 316	-20 - 600		
						S31600, CF8M	1	-29 - 232	-20 - 450	
					1-1/2		-29 - 205	-20 - 400		
					2		-29 - 177	-20 - 350		
					3		-29 - 121	-20 - 250		
					4		-29 - 93	-20 - 200		
					6	-29 - 149	-20 - 300			
8	-29 - 121	-20 - 250								
286	N07718	S20910	S32550	R30006 vagy R30016	SA105, WCC, LF2, LCC, F22, WC9	1 és 1-1/2	-29 - 316	-20 - 600		
				316 SST/CoCr-A		2 és 3	-29 - 316	-20 - 600		
						4	-29 - 204	-20 - 400		
						6 és 8	-29 - 316	-20 - 600		

1. Kizárólag fém belső részekhez.

2. A NACE MR0175/ISO 15156 szabvánnyal kapcsolatos további információkért forduljon az [Emerson értékesítőirodákkal](#).



8. táblázat. CL2500 6-lépcsős fém belső rész anyagkombinációk és alkalmazási hőmérsékletek<sup>(1)</sup>

BELSŐ RÉSZ KIALAKÍTÁSÁNAK MEGNEVEZÉSE	ZÁRÓTEST	ZÁRÓTEST SZELEPSZÁR	SZELEPKOSÁR	SZELEPÜLÉK	SZELEPTEST ANYAGA	SZELEPMÉRET		
						NPS	°C	°F
277	S44004	S20910	S17400 H1075	S44004	SA105, WCC F22, WC9, LCC	1, 2, 3, 4 és 6	-29 - 316	-20 - 600
						1	-29 - 149	-20 - 300
					S31600	2	-29 - 121	-20 - 250
						3 és 4	-29 - 93	-20 - 200
279 <sup>(2)</sup>	R30006 vagy R30016	S20910	R30006 vagy R30016	R30006 vagy R30016	S31600, CF8M, S34700, CF8C	1	-29 - 204	-20 - 400
						2	-29 - 288	-20 - 550
						3 és 4	-29 - 177	-20 - 350
					SA105, WCC, LF2 LCC	1 és 2	-29 - 316	-20 - 600
						3	-29 - 260	-20 - 500
						4	-29 - 232	-20 - 450
					CD3MN (Duplex SST)	1, 2, 3 és 4	-29 - 316	-20 - 600
282 <sup>(2)</sup>	R30016 (NPS 1) S31600/ CoCr-A (NPS 2-8)	S20910	S20910	S31600/CoCr-A	S31600, CF8M	1, 2, 3, 4 és 6	-29 - 316	-20 - 600
283 <sup>(2)</sup>	R30016 (NPS 1) S34700/ CoCr-A (NPS 2-8)	S20910	S20910	S34700/CoCr-A	S34700, CF8C	1, 2, 3, 4 és 6	-29 - 316	-20 - 600
284	R30016 (NPS 1) S31803/ CoCr-A (NPS 2-8),	S20910	S32760	S31803/CoCr-A	CD3MN (Duplex SST)	1, 2, 3, 4 és 6	-29 - 316	-20 - 600
285	S20910, lágyított	S20910	S17400 H1150 dupla HT	S31600/CoCr-A	SA105, WCC, LF2 LCC	1, 2, 3, 4 és 6	-29 - 316	-20 - 600
					S31600, CF8M	1	-29 - 163	-20 - 325
						2	-29 - 210	-20 - 410
						3	-29 - 135	-20 - 275
4 és 6	-29 - 149	-20 - 300						
286	N07718	S20910	S32550	R30006 vagy R30016	SA105, LF2, F22	1	-29 - 316	-20 - 600
				316 SST/ CoCr-A		2, 3, 4 és 6		

1. Kizárólag fém belső részekhez.

2. A NACE MR0175/ISO 15156 szabvánnyal kapcsolatos további információért forduljon az [Emerson értékesítőirodákkal](#).

**9. táblázat. Alkatrészek szerkezeti anyagai és alkalmazási hőmérséklete, a szeleptest és a belső rész kivételével**

ALKATRÉSZ		ANYAG	ALKALMAZÁSI HŐMÉRSÉKLET	
			°C	°F
Szelepszár		S20910 S31600	... <sup>(4)</sup>	... <sup>(4)</sup>
Rugóterhelésű zárótest-tömítés <sup>(6)</sup>	Biztosítógyűrű	S41600 S31600 S41000 S34700 S31803 N07718	-29 - <sup>(4)</sup>	-20 - <sup>(4)</sup>
	Rögzítőgyűrű	18-8 N07750	... <sup>(4)</sup>	... <sup>(4)</sup>
	Tömítőgyűrű	Módosított PTFE R30003 rugóval (standard) UHMWPE <sup>(5)</sup> N10276 rugóval	-73 - 316 <sup>(3)</sup> -73 - 93	-100 - 600 <sup>(3)</sup> -100 - 200
	Kitüremlelgátló gyűrűk	PEEK (poliéter-éter-eton)	... <sup>(4)</sup>	... <sup>(4)</sup>
Szelepfedél-tömítés (CL600)		Grafit/S31600	... <sup>(4)</sup>	... <sup>(4)</sup>
Szelepfedél-tömítés (CL900, CL1500 és CL2500)		N06600/Grafit	... <sup>(4)</sup>	... <sup>(4)</sup>
Szelepülék-tömítés		N06600/Grafit	... <sup>(4)</sup>	... <sup>(4)</sup>
Szelepkosár-tömítés		N06600/Grafit	... <sup>(4)</sup>	... <sup>(4)</sup>
Szeleptest-szelepfedél csavarkötés <sup>(1)</sup> A NACE csavarkötési anyagokra és a hőmérséklet-korlátokra vonatkozó táblázatot lásd: 10.	Csavarok Csavaranyák	Acél SA193-B7 (minden szeleptestanyag esetében) Acél SA194-2H (minden szeleptestanyag esetében)	-29 - <sup>(4)</sup> (WCC, WC9, SA105, F22)  -48 - <sup>(4)</sup> (LCC, CF8M, S31600 és S34700)  -29 - 316 (CD3MN [Duplex SST])	-20 - <sup>(4)</sup> (WCC, WC9, SA105, F22)  -55 - <sup>(4)</sup> (LCC, CF8M, S31600 és S34700)  -20 - 600 (CD3MN [Duplex SST])
	Csavarok Csavaranyák	Acél SA193-B7M savanyú, ill. savas alkalmazás Acél SA194-2HM savanyú, ill. savas alkalmazás	-29 - <sup>(4)</sup> (WCC és SA105) -46 - <sup>(4)</sup> (LCC)	-20 - <sup>(4)</sup> (WCC és SA105) -50 - <sup>(4)</sup> (LCC)
	Csavarok Csavaranyák	S31600 SA193-B8M (hideg alakítással szilárdított) (CF8M és S31600 szeleptestanyagok) S31600 SA194-8M (CF8M és S31600 szeleptestanyagok)	(CF8M és S31600) - . <sup>(4)</sup>	(CF8M és S31600) - . <sup>(4)</sup>
	Csavarok Csavaranyák	S20910 SST (SA479-XM-19) <sup>(2)</sup> (CF8M és S31600 szeleptest anyagok) Acél SA194-7	(CF8M és S31600) - . <sup>(4)</sup>	(CF8M és S31600) - . <sup>(4)</sup>
Tömítés		PTFE (politetrafluor-etilén)-V-gyűrű	-40 - 232	-40 - 450
		Grafitszalag szál (oxidáló alkalmazásokhoz 700 °F-ig)	... <sup>(4)</sup>	... <sup>(4)</sup>
		ULF (ultra alacsony sűrűdású) grafit (nem-környezetvédelmi tömítéselrendezés)	... <sup>(4)</sup>	... <sup>(4)</sup>
Tömítéskövető elem, rugó vagy tömítőgyűrű-rugó		S31600 S34700 S31803	... <sup>(4)</sup>	... <sup>(4)</sup>
Tömszelencegyűrű		S31600	... <sup>(4)</sup>	... <sup>(4)</sup>
Tömítőkarima, csavarok vagy anyák		S31600	... <sup>(4)</sup>	... <sup>(4)</sup>

1. A zárójelben láthatók a szeleptestanyagok, amelyekhez ezek a csavarkötésanyagok használhatók.  
2. Ezek a csavaranyagok nem szerepelnek az ASME B16.34-ben.  
3. PEEK kitüremlelgátló gyűrűkkel, nemoxidációs üzemben. Oxidációs üzemben a megengedett legnagyobb működési hőmérséklet 260 °C (500 °F).  
4. Ezek az anyagok nem korlátozó tényezők.  
5. Nagyon nagy molekulásúlyú polietilén.  
6. Nem követelmény NPS 1 vagy 1-1/2 CL900 és CL1500 4-lépcsős szelepek esetén.

**10. táblázat. CL600 3-lépcsős csavarkötésanyagok és csavarkötési hőmérsékletkorlátok NACE MR0175-2002, NACE MR0175/ ISO 15156 és NACE MR0103 szabványok szerinti megfelelése**

SZELEPTEST ANYAGA		CSAVARKÖTÉS ANYAGA		ALKALMAZÁSI HŐMÉRSÉKLET	
				°C	°F
<b>Szabványos csavarkötés</b>					
WCC, CF8M (316 SST) és CD3MN (Duplex SST)	Csavarok	Acél SA-193-B7	-48 <sup>(2)</sup> - 427 (WCC és CF8M) -29 - 316 (CD3MN [Duplex SST])	-55 <sup>(2)</sup> - 800 (WCC és CF8M) -20 - 600 (CD3MN [Duplex SST])	
	Csavaranyák	Acél SA-194-2H			
<b>Választható csavarkötés</b>					
<b>A szelep nyomásfokozatát esetleg csökkenteni kell<sup>(1)</sup>, ha a szeleptest-szelepfedél csavarkötéshez ezen anyagokat használták</b>					
WCC, CF8M (316 SST) és CD3MN (Duplex SST)	Csavarok	Acél SA-193-B7M	-48 <sup>(2)</sup> - 427 (WCC és CF8M) -29 - 316 (CD3MN [Duplex SST])	-55 <sup>(2)</sup> - 800 (WCC és CF8M) -20 - 600 (CD3MN [Duplex SST])	
	Csavaranyák	Acél SA-194-2HM			
<p>1. CL600 osztályú szelepeknél a nyomásfokozatot esetleg csökkenteni kell. Kérje az <a href="#">Emerson értékesítőiroda</a> segítségét, ha az ilyen szeleptest-/szelepfedél-csavaranyagok használata miatt meg kell határozni a szelepek terheléscsökkentését. A CL900 és CL1500 szelepeknél nincs szükség a nyomásfokozat csökkentésére.</p> <p>2. -29 °C (-20 °F) WCC szeleptestanyagokkal.</p>					

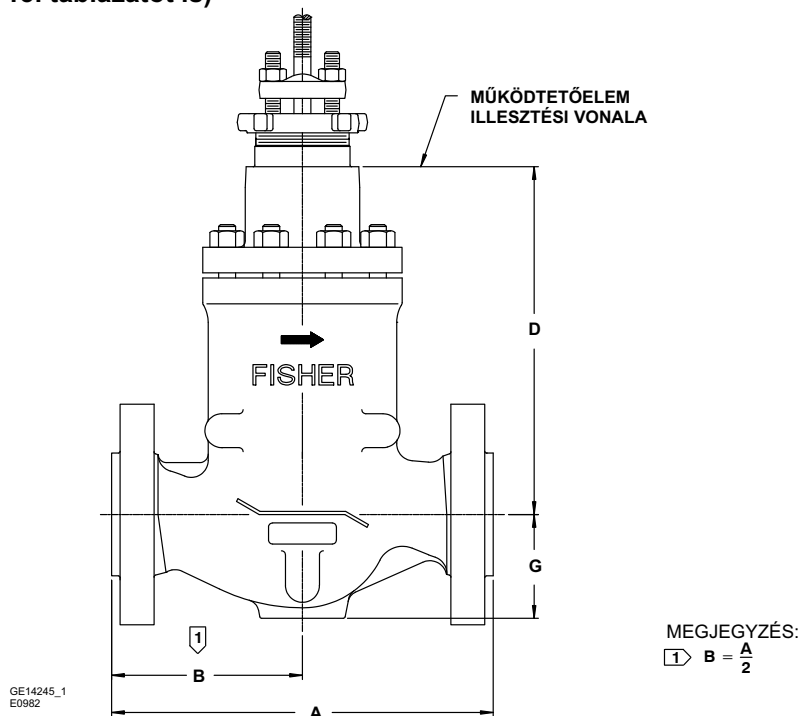
11. táblázat. Hozzávetőleges tömeg (szelep és szelepfedél-szerelvények)

SZELEPTÍPUS	SZELEPMÉRET, NPS (névleges csőátmérő)	NYOMÁSFOKOZAT	KILOGRAMM		FONT	
			Karimás	Hegesztőtoldatos <sup>(1)</sup> , hegesztett tompakötés, csavarozott <sup>(2)</sup>	Karimás	Hegesztőtoldatos <sup>(1)</sup> , hegesztett tompakötés, csavarozott <sup>(2)</sup>
3-lépcsős, egyenes átömlésű szelepek	1	CL600	20	15	45	35
	2		40	30	90	70
	3		70	50	155	110
	4		120	80	265	175
	6		275	230	610	510
	8		510	445	1130	980
4-lépcsős, egyenes átömlésű szelepek	1	CL900 és CL1500	58	42	128	93
	1-1/2		75	48	165	106
	2		95	85	210	185
	3		185	140	405	310
	4		340	280	750	620
3-lépcsős sarokszelepek	1	CL600	20	---	44	---
	2		42	---	93	---
	3		86	---	190	---
	4		140	---	315	---
	6		300	---	660	---
	8		605	---	1340	---
4-lépcsős sarokszelepek	1	CL900 és CL1500	50	40	110	90
	1-1/2		55	45	120	95
	2		95	95	210	210
	3		185	---	405	---
	4		285	---	625	---
	6		560	---	1230	---
	8		1260	---	2770	---
4-lépcsős, öntött sarokszelepek	1	CL900 és CL1500	40	32	88	71
	1-1/2		43	35	95	77
	2		75	57	165	126
	3		148	118	326	260
	4		243	200	536	441
	6		523	443	1153	977
6-lépcsős sarokszelepek	1	CL2500	64	67	140	148
	2		180	170	405	375
	3		500	473	1110	1043
	4		465	433	1025	955
	6		1060	1030	2330	2271

1. SWE csak NPS 1, 1-1/2 és 2 esetén kapható.

2. Menetes kivitel csak NPS 1 és 2 CL600 esetén kapható.

2. ábra. Tipikus CL300 és CL600 3-lépcsős NotchFlo típusú DST szelep méretei (lásd még a 12. és a 13. táblázatot is)



12. táblázat. CL300 és CL600 3-lépcsős egyenes átömlésű szelep méretei egyszerű szelepfedéllel

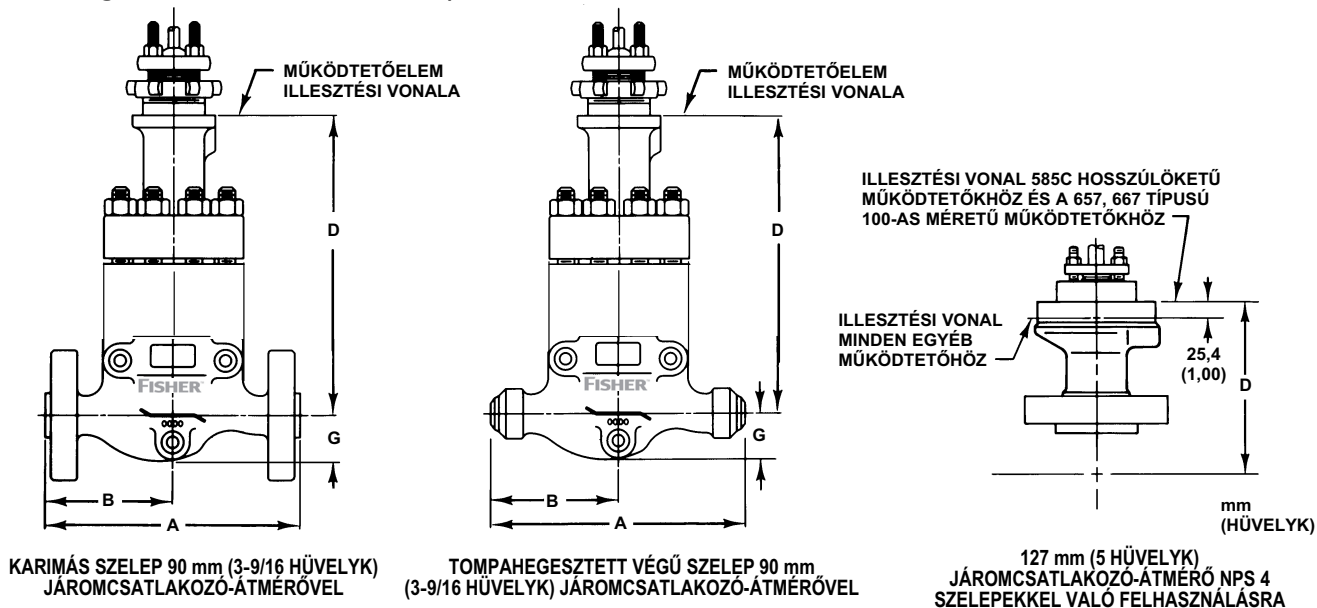
SZELEP MÉRET, NPS	A <sup>(1)</sup>							
	CL300				CL600			
	Csav. v. SWE	BWE	RF	RTJ	Csav. v. SWE	BWE	RF	RTJ
	mm							
1	---	---	197	---	209,6	209,6	209,6	209,6
2	---	---	267	---	285,8	285,8	285,8	289,1
3	---	---	318	---	---	336,6	336,6	339,9
4	---	---	368	---	---	393,7	393,7	396,7
6	---	---	473	489	---	508	508	511
8	---	---	568	584	---	609,6	609,6	612,6
	hüvelyk							
1	---	---	7,75	---	8,25	8,25	8,25	8,25
2	---	---	10,50	---	11,25	11,25	11,25	11,38
3	---	---	12,50	---	---	13,25	13,25	13,38
4	---	---	14,50	---	---	15,50	15,50	15,62
6	---	---	18,62	19,25	---	20	20	20,12
8	---	---	22,38	23,00	---	24	24	24,12

1. RF: kiemelt tömítőfelületű karima, RTJ: gyűrűs csatlakozású karima, BWE: hegesztett csatlakozás, SWE: hegesztőtoldatos végek, csav.: csavarozott

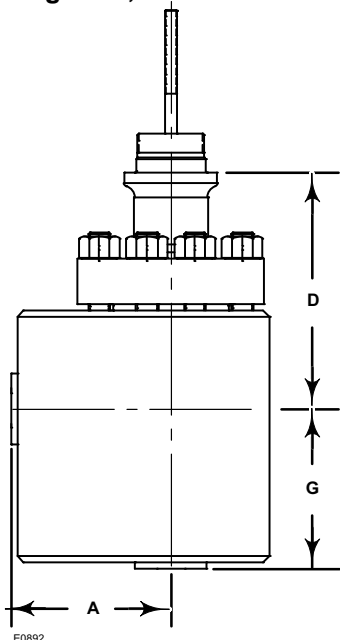
13. táblázat. CL300 és CL600 3-lépcsős egyenes átömlésű szelep méretei egyszerű szelepfedéllel

SZELEPMÉRET, NPS (névleges csőátmérő)	JÁROMCSATLAKOZÓ- ÁTMÉRŐ	D	G
		mm	
1	71	220,7	60,5
2	71	260,4	77,7
	90	257,3	77,7
3	90	318,5	96,8
4	90	329,4	128,5
	127	375,4	128,5
6	90	515,6	138,1
	127	549,3	138,1
8	90	653	189,6
	127	697,6	189,6
	hüvelyk		
1	2-13/16	8,69	2,38
2	2-13/16	10,25	3,06
	3-9/16	10,13	3,06
3	3-9/16	12,54	3,81
4	3-9/16	12,97	5,06
	5	14,78	5,06
6	3-9/16	20,3	5,44
	5	21,63	5,44
8	3-9/16	25,71	7,46
	5	27,46	7,46

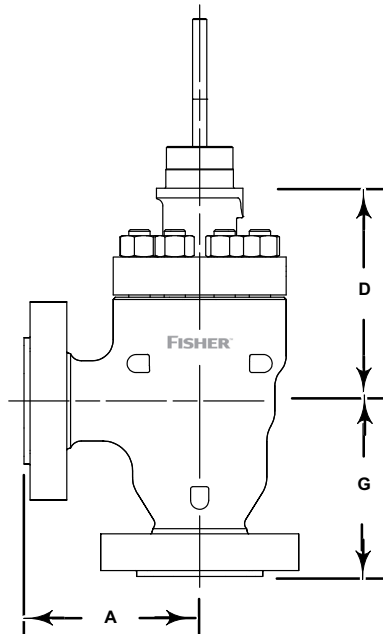
3. Ábra. Tipikus CL900 és CL1500 v NPS 4, 4-lépcsős NotchFlo DST egyenes átömlésű szelep méretei (lásd még a 14. és a 15. táblázatot is)



4. Ábra. Tipikus CL300 3 lépcsős, CL600 3 lépcsős, CL900 4 lépcsős és CL1500 4 lépcsős NotchFlo típusú DST sarokszelep méretei (lásd még a 16., 17. és a 18. táblázatot is)



5. ábra. Tipikus CL1500 4-lépcsős NotchFlo típusú DST öntött sarokszelep méretei (lásd még a 19. és a 20. táblázatot is)



14. táblázat. CL900 és CL1500 ≤ NPS 4, 4-lépcsős egyenes átömlésű szelep méretei egyszerű szelepfedéllel

SZELEPMÉRET, NPS (névleges csőátmérő)	A <sup>(1)</sup>					
	CL900		CL1500			
	RF	RTJ	BWE	SWE	RF	RTJ
	mm					
1	292	292	---	292	292	292
1-1/2	298	298	---	292	298	298
2	375	378	375	375	375	378
3	442	445	460	---	460	464
4	511	514	530	---	530	533
	hüvelyk					
1	11,5	11,5	---	11,5	11,5	11,5
1-1/2	11,75	11,75	---	11,5	11,75	11,75
2	14,75	14,88	14,75	14,75	14,75	14,88
3	17,38	17,50	18,12	---	18,12	18,25
4	20,12	20,25	20,88	---	20,88	21,00
SZELEPMÉRET, NPS (névleges csőátmérő)	B					
	CL900		CL1500			
	RF	RTJ	BWE	SWE	RF	RTJ
	mm					
1	148	148	---	148	148	148
1-1/2	151	151	---	148	151	151
2	187	189	187	187	187	189
3	221	222	230	---	230	232
4	229	230	238	---	238	240
	hüvelyk					
1	5,81	5,81	---	5,81	5,81	5,81
1-1/2	5,93	5,93	---	5,81	5,93	5,93
2	7,38	7,44	7,38	7,38	7,38	7,44
3	8,69	8,75	9,06	---	9,06	9,12
4	9,00	9,06	9,38	---	9,38	9,44

1. RF: kiemelt tömítőfelületű karima, RTJ: gyűrűs csatlakozású karimák, BWE: hegesztett csatlakozások, SWE: hegesztőtoldatos csatlakozások

15. táblázat. CL900 és CL1500 ≤ NPS 4, 4-lépcsős egyenes átömlésű szelep méretei

SZELEPMÉRET, NPS (névleges csőátmérő)	D			G
	Egyszerű szelepfedél			
	71 mm-es (2-13/16 hüvelyk) hajtómű-csatlakozás	90 mm-es (3-9/16 hüvelyk) hajtómű-csatlakozás	127 mm-es (5 hüvelyk) hajtómű-csatlakozás	
	mm			
1	305	---	---	59
1-1/2	294	---	---	75
2	---	333	---	77
3	---	412	---	121
4	---	427	495	175
	hüvelyk			
1	12,01	---	---	2,32
1-1/2	11,57	---	---	2,94
2	---	13,12	---	3,06
3	---	16,24	---	4,75
4	---	16,79	19,48	6,88

**16. táblázat. CL300 és CL600 3-lépcsős sarokszelep méretei egyszerű szelepfedéllel**

SZELEPMÉRET, NPS (névleges csőátmérő)	A <sup>(1)</sup>		JÁROMCSATLAKOZÓ- ÁTMÉRŐ	D	G <sup>(1)</sup>	
	RF	RTJ			RF	RTJ
<b>mm</b>						
1	76	76	71	165,3	88	88
2	96	96	71	185,3	123	123
			90	182,1	123	123
3	118	118	90	224,1	149	149
4	151	151	90	232,1	174	174
			127	278,2	174	174
6 <sup>(2)</sup>	177	177	90	335,6	235,5	235,5
			127	369,3	235,5	235,5
8 <sup>(2)</sup>	221	221	90	306	418	418
			127	350,5	418	418
<b>hüvelyk</b>						
1	2,99	2,99	2-13/16	6,51	3,46	3,46
2	3,78	3,78	2-13/16	7,3	4,84	4,84
			3-9/16	7,17	4,84	4,84
3	4,64	4,64	3-9/16	8,82	5,87	5,87
4	5,94	5,94	3-9/16	9,14	6,85	6,85
			5	10,95	6,85	6,85
6 <sup>(2)</sup>	6,97	6,97	3-9/16	13,21	9,27	9,27
			5	15,54	9,27	9,27
8 <sup>(2)</sup>	8,7	8,7	3-9/16	12,05	16,46	16,46
			5	13,8	16,46	16,46
1. RF: kiemelt tömitőfelületű karima, RTJ: gyűrűs csatlakozás. 2. Az NPS 6 és 8 csak CL1500 esetén kapható.						



17. táblázat. CL900 és CL1500, 4-lépcsős sarokszelep méretei egyszerű szelepfedéllel

SZELEPMÉRET, NPS (névleges csőátmérő)	A <sup>(1)</sup>		
	CL900 - CL1500		
	RF	RTJ	SWE
	mm		
1	115	115	74
1-1/2	140	140	74
2	99	100	102
3	120	122	---
4	140	142	---
6	184	187	---
8	260	263	---
	hüvelyk		
1	4,50	4,50	2,88
1-1/2	5,50	5,50	2,88
2	3,88	3,94	4,00
3	4,75	4,81	---
4	5,50	5,56	---
6	7,25	7,35	---
8	10,24	10,33	---

1. RF: kiemelt tömítőfelületű karima, RTJ: gyűrűs csatlakozás, SWE: hegesztőtoldatos végek

18. táblázat. CL900 és CL1500, 4-lépcsős sarokszelep méretei

SZELEPMÉRET, NPS (névleges csőátmérő)	JÁROMCSATLAKOZÓ-ÁTMÉRŐ	D		G
		Egyszerű szelepfedél		
		mm		
1	71	260	70 (FLG) vagy 64 (SWE)	
1-1/2	71	274	83 (FLG) vagy 70 (SWE)	
2	90	251	153	
3	90	294	197	
4	90	319	223	
	127	387	223	
6	127	497	290	
8	127	613	403	
	hüvelyk			
1	2-13/16	10,25	2,75 (FLG) vagy 2,50 (SWE)	
1-1/2	2-13/16	10,75	3,25 (FLG) vagy 2,75 (SWE)	
2	3-9/16	9,87	6,00	
3	3-9/16	11,56	7,75	
4	3-9/16	12,54	8,75	
	5	15,23	8,75	
6	5	19,57	11,4	
8	5	24,14	15,85	

19. táblázat. CL1500, 4-lépcsős öntött sarokszelep méretei egyszerű szelepfedéllel

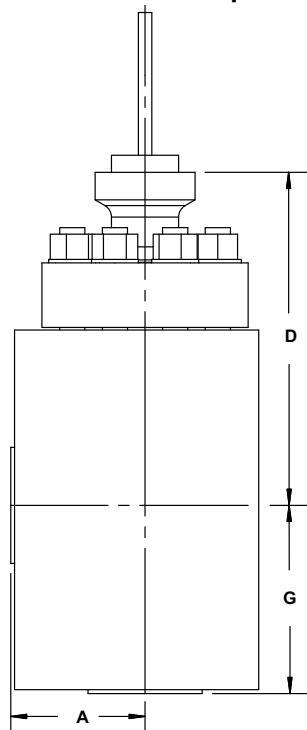
SZELEPMÉRET, NPS (névleges csőátmérő)	A <sup>(1)</sup>			
	CL900 - CL1500			
	RF	RTJ	BWE	SWE
	mm			
1	142	142	142	142
1-1/2	152	152	152	152
2	184	184	184	184
3	235	235	235	---
4	273	273	273	---
6	353	353	353	---
8	416	416	416	---
	hüvelyk			
1	5,59	5,59	5,59	5,59
1-1/2	5,98	5,98	5,98	5,98
2	7,24	7,24	7,24	7,24
3	9,25	9,25	9,25	---
4	10,75	10,75	10,75	---
6	13,9	13,9	13,9	---
8	16,38	16,38	16,38	---

1. RF: kiemelt tömítőfelületű karima, RTJ: gyűrűs csatlakozású karimák, SWE: hegesztőtoldatos csatlakozások

20. táblázat. CL1500, 4-lépcsős, öntött sarokszelep méretei

SZELEPMÉRET, NPS (névleges csőátmérő)	JÁROMCSATLAKOZÓ- ÁTMÉRŐ	D	G			
		Egyszerű szelepfedél	RF	RTJ	BWE	SWE
		mm				
1	71	247	142	142	142	142
1-1/2	71	260	152	152	152	152
2	90	237	184	184	184	184
3	90	285	235	235	235	---
4	90	339	273	273	273	---
	127	407				
6	127	464	353	353	353	---
8	127	665	416	416	416	---
			hüvelyk			
1	2-13/16	9,72	5,59	5,59	5,59	5,59
1-1/2	2-13/16	10,24	5,98	5,98	5,98	5,98
2	3-9/16	9,33	7,24	7,24	7,24	7,24
3	3-9/16	11,22	9,25	9,25	9,25	---
4	3-9/16	13,35	10,75	10,75	10,75	---
	5	16,02				
6	5	18,27	13,9	13,9	13,9	---
8	5	26,18	16,38	16,38	16,38	---

6. Ábra. Tipikus CL2500 6-lépcsős NotchFlo DST sarokszelep méretei (lásd még a 21. táblázatot is)



21. táblázat. CL2500 6-lépcsős sarokszelep méretei egyszerű szelepfedéllel

SZELEPMÉRET, NPS (névleges csőátmérő)	A <sup>(1)</sup>				JÁROMCSATLAKOZÓ- ÁTMÉRŐ	D	G <sup>(1)</sup>			
	RF	RTJ	BWE	SWE		Egyszerű szelepfedél	RF	RTJ	BWE	SWE
mm										
1	114	114	---	114	90	280,6	104	104	---	104
2	169	169	169	---	90	347,6	173	173	173	---
3	222	222	222	---	127	563,2 (FLG) 578,2 (BWE)	237	237	237	---
4	190	193	194	---	127	470,3	250	253	254	---
6	254	257	259	---	127	554,1 (FLG) 594,1 (BWE)	350	353	355	---
hüvelyk										
1	4,49	4,49	---	4,49	3-9/16	11,05	4,09	4,09	---	4,09
2	6,65	6,65	6,65	---	3-9/16	13,69	6,81	6,81	6,81	---
3	8,74	8,74	8,74	---	5	22,17 (FLG) 22,76 (BWE)	9,33	9,33	9,33	---
4	7,48	7,58	7,64	---	5	20,83	9,84	9,94	10	---
6	10,00	10,10	10,2	---	5	21,82 (FLG) 23,39 (BWE)	13,78	13,88	13,98	---

1. RF: kiemelt tömítőfelületű karima, RTJ: gyűrűs csatlakozású karimák

22. táblázat. CL600 3-lépcsős ülékátmérő, szelepszár-elmozdulás, szelepszár- és járomcsatlakozó-átmérő, valamint kiegyenlítőterület

SZELEPMÉRET, NPS (névleges csőátmérő)	ÜLÉKÁTMÉRŐ	SZELEPSZÁR ELMOZDULÁS	SZELEPSZÁR- ÁTMÉRŐ	JÁROMCSATLAKOZÓ- ÁTMÉRŐ	KIEGYENLÍTETLEN TERÜLET
					mm
1	25,4	9,5	12,7	71	0,1 <sup>(2)</sup>
2	38,1	9,5	12,7	71	0,3 <sup>(2)</sup>
			19,1 <sup>(1)</sup>	90 <sup>(1)</sup>	
3	55,6	15,9	19,1	90	0,5 <sup>(2)</sup>
4	73,2	19,1	19,1	90	0,4 <sup>(2)</sup>
			25,4 <sup>(1)</sup>	127 <sup>(1)</sup>	
6	111,1	19,1	19,1	90	0,5 <sup>(2)</sup>
			25,4 <sup>(1)</sup>	127 <sup>(1)</sup>	
8	136,5	25,4	19,1	90	0,6 <sup>(2)</sup>
			25,4 <sup>(1)</sup>	127 <sup>(1)</sup>	
hüvelyk					hüvelyk <sup>2</sup>
1	1,0	0,375	1/2	2-13/16	0,02 <sup>(2)</sup>
2	1,5	0,375	1/2	2-13/16	0,05 <sup>(2)</sup>
			3/4 <sup>(1)</sup>	3-9/16 <sup>(1)</sup>	
3	2,19	0,625	3/4	3-9/16	0,07 <sup>(2)</sup>
4	2,88	0,75	3/4	3-9/16	0,06 <sup>(2)</sup>
			1 <sup>(1)</sup>	5 <sup>(1)</sup>	
6	4,38	0,75	3/4	3-9/16	0,08 <sup>(2)</sup>
			1 <sup>(1)</sup>	5 <sup>(1)</sup>	
8	5,38	1	3/4	3-9/16	0,09 <sup>(2)</sup>
			1 <sup>(1)</sup>	5 <sup>(1)</sup>	

1. Választható.  
2. Kiegyenlített belső rész, PTTC (a nyomás a zárást segíti).

23. táblázat. CL900 és CL1500, 4-lépcsős ülékátmérő, szelepszár-elmozdulás, szelepszár- és járomcsatlakozó-átmérő, valamint kiegyenlítőterület

SZELEPMÉRET, NPS (névleges csőátmérő)	ÜLÉKÁTMÉRŐ	SZELEPSZÁR ELMOZDULÁS	SZELEPSZÁR- ÁTMÉRŐ	JÁROMCSATLAKOZÓ- ÁTMÉRŐ	KIEGYENLÍTETLEN TERÜLET
					mm
1	17,8	6,4	12,7	71	2,5 <sup>(1)</sup>
1-1/2	25,4	6,4	12,7	71	5,1 <sup>(1)</sup>
2	38,1	9,5	19,1	90	0,3 <sup>(2)</sup>
3	55,6	15,9	19,1	90	0,5 <sup>(2)</sup>
4	73,2	19,1	19,1	90	0,4 <sup>(2)</sup>
			25,4 (opció)	127 (opció)	
6	111,1	25,4	25,4	127	0,6 <sup>(2)</sup>
8	136,5	31,8	31,8	127	0,6 <sup>(2)</sup>
hüvelyk					hüvelyk <sup>2</sup>
1	0,7	0,25	1/2	2-13/16	0,39 <sup>(1)</sup>
1-1/2	1,0	0,25	1/2	2-13/16	0,79 <sup>(1)</sup>
2	1,5	0,375	3/4	3-9/16	0,05 <sup>(2)</sup>
3	2,19	0,625	3/4	3-9/16	0,07 <sup>(2)</sup>
4	2,88	0,75	3/4	3-9/16	0,06 <sup>(2)</sup>
			1 (opció)	5 (opció)	
6	4,38	1	1	5	0,09 <sup>(2)</sup>
8	5,38	1,25	1-1/4	5	0,1 <sup>(2)</sup>

1. Kiegyenlítőterület belső rész, PTTO (a nyomás a nyitást segíti).  
2. Kiegyenlített belső rész, PTTC (a nyomás a zárást segíti).

24. táblázat. CL2500 6-lépcsős ülékátmérő, szelepszár-elmozdulás, szelepszár- és járomcsatlakozó-átmérő, valamint kiegyenlítőterület

SZELEPMÉRET, NPS (névleges csőátmérő)	ÜLÉKÁTMÉRŐ	SZELEPSZÁR ELMOZDULÁS	SZELEPSZÁR- ÁTMÉRŐ	JÁROMCSATLAKOZÓ- ÁTMÉRŐ	KIEGYENLÍTETLEN TERÜLET
	mm				cm <sup>2</sup>
1	17,8	6,4	19,1	90	2,5 <sup>(1)</sup>
2	38,1	9,5	19,1	90	0,3 <sup>(2)</sup>
3	55,6	15,9	25,4	127	0,5 <sup>(2)</sup>
4	73,2	19,1	25,4	127	0,4 <sup>(2)</sup>
6	111,1	25,4	25,4	127	0,6 <sup>(2)</sup>
	hüvelyk				hüvelyk <sup>2</sup>
1	0,7	0,25	3/4	3-9/16	0,39 <sup>(1)</sup>
2	1,5	0,375	3/4	3-9/16	0,05 <sup>(2)</sup>
3	2,19	0,625	1	5	0,07 <sup>(2)</sup>
4	2,88	0,75	1	5	0,06 <sup>(2)</sup>
6	4,38	1	1	5	0,09 <sup>(2)</sup>

1. Kiegyenlítőterület belső rész, PTTO (a nyomás a nyitást segíti).  
2. Kiegyenlítőterület belső rész, PTTC (a nyomás a zárást segíti).

## Szelepméretezési irányelvek

A NotchFlo DST szabályozószelepek méretezéséhez a szabványos ISA egyenletek, a Catalog 12 szerinti méretezési eljárás vagy a Fisher Specification Manager program használható.

A zajszámításokhoz legjobban a Fisher Specification Manager használható. A NotchFlo DST szelepek lépcsős kialakítása jelentősen csökkenti a szelepeken létrejövő zajt.

A megfelelő belső rész kiválasztása a  $K_C$ -érték meghatározásával történik a 4. táblázat segítségével.

Gondoskodjon arról, hogy az adott szelepméretnek, belső rész-típusnak és nyomáskülönbségnek megfelelően válassza meg a  $K_C$ -értéket.

## Rendelési tudnivalók

Rendeléskor adja meg az alábbiakat:

### Rendelési adatok

1. Üzemi folyadék - Adja meg az esetleges szennyezőanyagok részecskeméretét és típusát.
2. Folyadék fajsúlya

3. A folyadék hőmérséklete és gőznyomása
4. Kritikus nyomás
5. Bemeneti nyomástartomány
6. Nyomásesés
  - a. Áramlási nyomásesés-tartomány
  - b. Maximális érték lezáráskor
7. Átfolyási sebesség
  - a. Minimális szabályozott átfolyás
  - b. Normál átfolyás
  - c. Maximális átfolyás
8. Elvart  $C_v$
9. Vezeték mérete és falvastagsága

### Szeleptest-információk

A szeleptest és a belső rész megrendelésekor szükséges információkhoz kérjük, tekintse át a Műszaki adatok fejezetet. Tekintse át az egyes specifikációk jobb oldalán, illetve a hivatkozott táblázatokban, ábrákon és ismertetőkből található leírásokat, és jelölje meg a kívánt elemeket, amelyekre szüksége lesz.



**Sem az Emerson, sem az Emerson Automation Solutions, sem pedig bármelyik velük kapcsolatban álló jogi személy nem vállal felelősséget bármely termék kiválasztásáért, használatáért vagy karbantartásáért. Bármely termék kiválasztásának, használatának és karbantartásának felelőssége a vásárlót és a felhasználót terheli.**

A Fisher és a NotchFlo jelölések az Emerson Electric Co. vállalat Emerson Automation Solutions üzletágához tartozó valamely vállalat tulajdonát képezik. Az Emerson Automation Solutions, az Emerson és az Emerson logók az Emerson Electric Co vállalat termék-, illetve szolgáltatási védjegye. Az összes többi védjegy a hozzá tartozó jogbirtokos tulajdona.

A kiadvány tartalma kizárólag tájékoztatásra szolgál; és noha mindent megtettünk a kiadvány pontosságának érdekében, az nem tekinthető (kifejezett vagy vélelmezett) garanciának a benne leírt termékeket és szolgáltatásokat, illetve azok használatát vagy felhasználhatóságát illetően. Minden értékesítésre a vállalat szerződési feltételei érvényesek, amelyek kérésre rendelkezésre állnak. Fenntartjuk a jogot az ilyen termékek terveinek vagy jellemzőinek bármikori, bejelentés nélküli módosítására vagy javítására.

**Emerson Automation Solutions**

Marshalltown, Iowa 50158 USA

Sorocaba, 18087 Brazil

Cernay, 68700 France

Dubai, United Arab Emirates

Singapore 128461 Singapore

[www.Fisher.com](http://www.Fisher.com)

