

Fisher™ Pneumatische Regler und Messumformer C1

Inhalt

Einführung	2
Inhalt des Handbuchs	2
Beschreibung	2
Technische Daten	2
Schulungsprogramme	2
Installation	6
Standard-Installation	6
Schalttafelmontage	7
Wandmontage	7
Standrohrmontage	7
Antriebsmontage	7
Druckanschlüsse	9
Hilfsenergie	9
Prozessdruck	10
Ausblasanschluss	11
Betrieb des Reglers	11
P-Regler	11
Einstellmöglichkeiten	11
Einstellung: Sollwert	11
Einstellung: Proportionalbereich	11
Justierung: P-Regler	12
Inbetriebnahme: P-Regler	15
PI-Regler	15
Einstellmöglichkeiten	16
Einstellung: Sollwert	16
Einstellung: Proportionalbereich	16
Einstellung: I-Anteil	16
Einstellung: Anti-Reset Windup	17
Justierung	17
Justierung: PI-Regler	17
Justierung: Anti-Reset Windup	19
Inbetriebnahme: PI-Regler	20
Zweipunktregler	20
Einstellmöglichkeiten	21
Einstellung: Sollwert	21
Einstellung: Proportionalbereich	21
Justierung: Zweipunktregler	21
Inbetriebnahme: Zweipunktregler	23
Betrieb des Messumformers	23
Einstellmöglichkeiten	23
Einstellung: Nullpunkt	23
Einstellung: Bereich	24

Abbildung 1. Fisher Regler C1, angebaut an die Laterne eines Stellantriebs



W9263-1

Justierung: Messumformer	24
Inbetriebnahme: Messumformer	26
Funktionsprinzip	27
P-Regler	27
PI-Regler	28
Regler mit Anti-Reset-Windup	28
Zweipunktregler	28
Messumformer	29
Wartung	30
Manometer austauschen	30
Bourdonfeder austauschen	31
Faltenbalg-Messelement austauschen	32
I-Drossel austauschen	33
Differenzdruck-Ausgleichsventil der	
Anti-Reset-Windup-Schaltung auswechseln	33
Funktion und Wirkungsweise ändern	33
P-Regler in Zweipunktregler	33
Umgekehrte in direkte Wirkungsweise	34
Relais austauschen	36
Ausgangssignalbereich ändern	37
Bestellung von Ersatzteilen	40

Inhalt (Fortsetzung)

Ersatzteilsätze	41
Stückliste	41
Übliche Ersatzteile	41
Montageteile für Schalttafel-, Wand- und Standrohr- montage sowie Anbau der Fisher-Antriebe	50

Einführung

Inhalt des Handbuchs

Diese Betriebsanleitung enthält Informationen zur Installation, Bedienung, Wartung und Bestellung von Teilen für die Druckregler und Druckmessumformer C1 von Fisher, die in Abbildung 1 dargestellt sind. Informationen über Stellventil, Antrieb und Zubehör sind in separaten Betriebsanleitungen enthalten.

Die Druckregler und Druckmessumformer C1 dürfen nur von Personen eingebaut, bedient oder gewartet werden, die umfassend in Bezug auf die Installation, Bedienung und Wartung von Ventilen, Antrieben und Zubehör geschult wurden und darin qualifiziert sind. Um Personen- und Sachschäden zu vermeiden, ist es erforderlich, diese Betriebsanleitung einschließlich aller Sicherheits- und Warnhinweise komplett zu lesen und zu befolgen. Bei Fragen zu Anweisungen in diesem Handbuch Kontakt mit dem zuständigen [Vertriebsbüro von Emerson Automation Solutions](#) aufnehmen.



Beschreibung

Die pneumatischen Druckregler und Druckmessumformer C1 haben als Messelement einen Faltenbalg oder eine Bourdonfeder, um Über-, Unter- oder Differenzdruck von Flüssigkeiten und Gasen aufzunehmen. Das pneumatische Ausgangssignal der Regler oder Messumformer kann zur Betätigung von Stellarmaturen oder für Anzeige- oder Aufzeichnungsgeräte verwendet werden.

Sofern nicht anders angegeben, beziehen sich alle NACE-Hinweise auf NACE MR0175 / ISO15156 und NACE MR0103.

Technische Daten

Die technischen Daten der Regler und Messumformer C1 sind in Tabelle 1 aufgeführt. Tabelle 2 erläutert die möglichen Konfigurationen und Optionen.

Schulungsprogramme

Für Informationen über angebotene Kurse zu Reglern und Messumformern C1 sowie einer Vielzahl anderer Produkte wenden Sie sich bitte an:

Emerson Automation Solutions
 Educational Services - Registration
 Tel.: +1-641-754-3771 or +1-800-338-8158
 e-mail: education@emerson.com
<http://www.emersonprocess.com/education>



Tabelle 1. Technische Daten

Mögliche Konfigurationen

Siehe Tabelle 2

Eingangssignal

Typ: ■ Überdruck, ■ Unterdruck, ■ Über-/
Unterdruckwechsel oder ■ Differenzdruck von
Flüssigkeiten oder Gasen
Messbereiche: Siehe Tabelle 3 oder 4

Ausgangssignal

P- oder PI-Regler und Messumformer:
■ 0,2 bis 1,0 bar (3 bis 15 psig) oder ■ 0,4 bis 2,0 bar
(6 bis 30 psig) pneumatisches Signal
Zweipunktregler:
■ 0 und 1,4 bar (0 und 20 psig) oder
■ 0 und 2,4 bar (0 und 35 psig) pneumatisches Signal
Wirkungsweise: Vor Ort reversierbar zwischen
■ direkt (steigender Messdruck ergibt steigendes
Ausgangssignal) und ■ umgekehrt (steigender Messdruck
ergibt fallendes Ausgangssignal).

Erforderlicher Hilfsenergiedruck⁽¹⁾

Siehe Tabelle 5

Hilfsenergie

Luft oder Erdgas

Das zugeführte Medium muss sauber, trocken und nicht
korrodierend sein.

Gemäß ISA-Norm 7.0.01

Eine maximale Partikelgröße von 40 Mikrometer im
Luftsystem ist akzeptabel. Eine weitere Filterung auf eine
Partikelgröße von 5 Mikrometer wird empfohlen. Der
Schmiermittelgehalt darf 1 ppm auf Gewichts- (w/w) oder
Volumenbasis (v/v) nicht überschreiten. Kondensation in
der Zuluft sollte minimiert werden.

Gemäß ISO 8573-1

Maximale Partikeldichte/-größe: Klasse 7

Ölgehalt: Klasse 3

Drucktaupunkt: Klasse 3 oder mindestens 10 °C unter der
niedrigsten zu erwartenden Umgebungstemperatur

Luftverbrauch im Beharrungszustand⁽²⁾⁽³⁾

0,2 bis 1,0 bar (3 bis 15 psig): 0,08 m³/h(V_n) (3 scfh)

0,4 bis 2,0 bar (6 bis 30 psig): 0,12 m³/h(V_n) (4.5 scfh)

Hilfsenergie- und Ausgangsanschlüsse

1/4 NPT Innengewinde

Umrechnung häufiger Signaldrücke

Siehe Tabelle 6

Proportionalbereicheinstellung

Für P-Regler: Volle Ausgangsdruckänderung einstellbar von
■ 2 % bis 100 % für 0,2 bis 1,0 bar (3 bis 15 psig) oder ■ 4 %
bis 100 % des Messelementbereichs für 0,4 bis 2,0 bar (6 bis
30 psig)

Für PI-Regler: Volle Ausgangsdruckänderung einstellbar
von ■ 3 % bis 100 % für 0,2 bis 1,0 bar (3 bis 15 psig) oder
■ 6 % bis 100 % des Messelementbereichs für 0,4 bis
2,0 bar (6 bis 30 psig)

Schaltdifferenzeinstellung

Für Zweipunktregler:

Volle Ausgangsdruckänderung einstellbar zwischen 15 %
und 100 % des Messelementbereichs

Einstellung der I-Zeit

Für PI-Regler: Einstellbar von 0,01 bis 74 Minuten pro
Wiederholung (100 bis 0,01 Wiederholungen pro Minute)

Nullpunkteinstellung (nur Messumformer)

Stufenlos einstellbar, sodass eine Spanne von weniger als
100 % beliebig innerhalb des Messelementbereichs
verschoben werden kann

Bereichseinstellung (nur Messumformer)

Volle Ausgangsdruckänderung einstellbar von 6 % bis 100 %
des Messelementbereichs

Betriebsverhalten

Reproduzierbarkeit: 0,5 % des Messelementbereichs

Totzone (außer Zweipunkt-Regler)⁽⁴⁾: 0,1 % des

Messelementbereichs

Typisches Frequenzverhalten bei 100 % des

Proportionalbereichs

Ausgang zu Stellantrieb: 0,7 Hz und 110 Grad

Phasenverschiebung bei 1850 cm³ (113 Zoll³) Volumen,

Antrieb in der Hubmitteleinstellung

Ausgang zu Faltenbalg des Stellungsreglers: 9 Hz und 130

Grad Phasenverschiebung bei 0,2 bis 1,0 bar (3 bis 15 psig)

Ausgang zum Faltenbalg mit 33 cm³ (2 Zoll³) Volumen

-Fortsetzung-

Tabelle 1. Technische Daten (Fortsetzung)

Zulässige Umgebungstemperatur⁽¹⁾

- Standard-Ausführung: -40 bis 71 °C (-40 bis 160 °F)
- Ausführung für hohe Temperaturen: -18 bis 104 °C (0 bis 220 °F)

Anti-Reset Windup (zur Reduzierung des Differenzdrucks) und Prozessmanometer sind nur für Standard-Ausführungen verfügbar.

Wenn die Prozesstemperatur außerhalb der zulässigen Umgebungstemperaturen des Reglers liegt, kann die Länge des Kapillarrohrs vom Messpunkt zum Prozesseingang des Reglers angepasst werden, um den Regler vor der Prozesstemperatur zu schützen.

Einfluss der Umgebungstemperatur auf den Betrieb

Nur P-Regler:

± 3,0 % des Ausgangsbereichs pro 28 °C (50 °F) Änderung der Temperatur zwischen -40 und 71 °C (-40 und 160 °F) für einen auf 100 % Proportionalbereich eingestellten Regler

PI-Regler:

± 2,0 % des Ausgangsbereichs pro 28 °C (50 °F) Änderung der Temperatur zwischen -40 und 71 °C (-40 und 160 °F) für einen auf 100 % Proportionalbereich eingestellten Regler

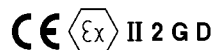
Nur Messumformer:

± 3,0 % des Ausgangsbereichs pro 28 °C (50 °F) Änderung

der Temperatur zwischen -40 und 71 °C (-40 und 160 °F) für einen auf 100 % Bereich eingestellten Messumformer

Zulassung

Erfüllt die Anforderungen der ATEX-Gruppe II, Kategorie 2, Gas und Staub



Die ATEX Markierung ist an der in Abbildung 26 gezeigten Stelle zu finden.

Ungefähres Gewicht

8,2 kg (18 lb)

Übereinstimmung mit guter Ingenieurspraxis

Fisher Controls International LLC erklärt, dass das vorliegende Produkt die Bestimmungen des Artikels 4, Absatz 3, der Druckgeräterichtlinie (DGRL) 2014/68/EU erfüllt. Das Produkt wurde gemäß guter Ingenieurspraxis entwickelt und hergestellt und kann in Bezug auf die DGRL-Übereinstimmung kein CE-Zertifizierungszeichen tragen.

Das Produkt trägt jedoch *möglicherweise* das CE-Zeichen, um dadurch die Übereinstimmung mit *anderen* gültigen EU-Richtlinien zu kennzeichnen.

1. Die in diesem Handbuch angegebenen Grenzwerte für Drücke und Temperaturen dürfen nicht überschritten werden.
 2. m³/h(V_N): Normkubikmeter pro Stunde (m³/h, 0 °C und 1,01325 bar, absolut). Scfh: Standardkubikfuß pro Stunde (ft³/hr, 60 °F und 14.7 psig).
 3. Zur Konvertierung von Luftdurchsatz auf Erdgasdurchsatz mit 1,29 multiplizieren.
 4. Eine einstellbare Schaltdifferenz (Zweipunktregler) ist gleichbedeutend mit einer einstellbaren Totzone.

Tabelle 2. Mögliche Konfigurationen

BESCHREIBUNG	TYP-NUMMER			
	Messelement: Bourdonfeder (nur Druck)	Messelement: Faltenbalg		
		Druck	Differenzdruck	
P-Regler	C1P	C1B	C1D	
PI-Regler			Ohne Anti-Reset-Windup	---
			Mit Anti-Reset-Windup	---
Zweipunktregler				
Messumformer			C1D	

Tabelle 3. Messbereiche und Werkstoffe der Bourdonfeder

MESSBEREICHE ^(1,2)		MAXIMAL ZULÄSSIGER STATISCHER DRUCK ⁽³⁾				WERKSTOFF ⁽⁵⁾
		Standard		Mit optionalem Wegbegrenzer ⁽⁴⁾		
Bar	Psig	Bar	Psig	Bar	Psig	
0 bis 2,0	0 bis 30	2,0	30	3,3	48	316 Edelstahl
0 bis 4,0	0 bis 60	4,0	60	6,6	96	
0 bis 7,0	0 bis 100	7,0	100	11	160	
0 bis 14	0 bis 200	14	200	19	280	
0 bis 20	0 bis 300	20	300	29	420	
0 bis 40	0 bis 600	40	600	50	720	
0 bis 70	0 bis 1000	70	1000	83	1200	
0 bis 100	0 bis 1500	100	1500	115	1650	
0 bis 200	0 bis 3000	200	3000	230	3300	
0 bis 350	0 bis 5000	350	5000	380	5500	
0 bis 550	0 bis 8000	550	8000	550	8000	
0 bis 700	0 bis 10.000	700	10.000	700	10.000	

1. Wenn der Prozess einen Druck beaufschlagen kann, der außerhalb des Messelement-Betriebsbereiches liegt, kann eine kommerziell erhältliche Schutzeinrichtung, wie z. B. eine Überdruckschutzvorrichtung, verwendet werden, um das Messelement vor Druckstößen und -schwankungen zu schützen.
 2. Auf der Bourdonfeder kann der Bereich in kPa (1 bar = 100 kPa) angegeben sein.
 3. Die Bourdonfeder kann ohne bleibende Nullpunktverschiebung bis zum angegebenen Wert mit Druck beaufschlagt werden.
 4. Mit auf 110 % des Bereiches eingestelltem Wegbegrenzer.
 5. Bourdonfedern sind auch in Werkstoffen erhältlich, die die NACE-Richtlinien erfüllen. Weitere Informationen erhalten Sie bei Ihrem [Emerson Automation Solutions Vertriebsbüro](#)

Tabelle 4. Messbereiche und Werkstoffe des Faltenbalgs

MESSBEREICHE ⁽¹⁾			MAXIMAL ZULÄSSIGER STATISCHER DRUCK ⁽²⁾			
			Messingausführung		Edelstahlausführung	
			Bar	Psig	Bar	Psig
Überdruck	Unterdruck	0 bis 150 mbar (0 bis 60 Zoll WS)	1,4	20	---	---
		0 bis 340 mbar (0 bis 10 Zoll Hg)	2,8	40	---	---
		0 bis 1,0 bar (0 bis 30 Zoll Hg)	2,8	40	6,9	100
	Unter-/Überdruck	75 mbar bis 75 mbar (30 Zoll WS bis 30 Zoll WS)	1,4	20	---	---
		500 mbar bis 500 mbar (15 Zoll Hg bis 7.5 psig)	2,8	40	6,9	100
		1,0 bar bis 1,0 bar (30 Zoll Hg bis 15 psig)	2,8	40	6,9	100
Überdruck	Überdruck	0 bis 150 mbar (0 bis 60 Zoll WS)	1,4	20	---	---
		0 bis 250 mbar ⁽³⁾ (0 bis 100 Zoll WS)	1,4	20	---	---
		0 bis 350 mbar ⁽⁴⁾ (0 bis 140 Zoll WS)	2,8	40	---	---
		0 bis 0,35 bar (0 bis 5 psig)	2,8	40	---	---
		0 bis 0,5 bar (0 bis 7.5 psig)	2,8	40	---	---
		0 bis 0,7 bar (0 bis 10 psig)	2,8	40	---	---
Differenzdruck ⁽⁵⁾		0 bis 1,0 bar (0 bis 15 psig)	2,8	40	6,9	100
		0 bis 1,4 bar (0 bis 20 psig)	2,8	40	---	---
		0 bis 2,0 bar (0 bis 30 psig)	2,8	40	6,9	100
		0 bis 300 mbar (0 bis 80 Zoll WS)	1,4	20	---	---
		0 bis 0,7 bar (0 bis 10 psi)	2,8	40	---	---
		0 bis 1,4 bar (0 bis 20 psi)	2,8	40	---	---
		0 bis 2,0 bar (0 bis 30 psi)	---	---	6,9	100

1. Wenn der Prozess einen Druck beaufschlagen kann, der außerhalb des Messelement-Betriebsbereiches liegt, kann eine kommerziell erhältliche Schutzeinrichtung, wie z. B. eine Überdruckschutzvorrichtung, verwendet werden, um das Messelement vor Druckstößen und -schwankungen zu schützen.
 2. Der Faltenbalg kann ohne bleibende Nullpunktverschiebung bis zum angegebenen Wert mit Druck beaufschlagt werden.
 3. Nur Messumformer.
 4. Außer Messumformer.
 5. Die Überlastgrenze für diese Messelemente ist ein Differenzdruck gleich dem maximal zulässigen statischen Druck.

Tabelle 5. Erforderlicher Hilfsenergiedruck

Ausgangssignalbereich		Hilfsenergiedruck im Normalbetrieb ⁽¹⁾	Maximaler Hilfsenergiedruck ohne Beschädigung von Komponenten
Bar	0,2 bis 1,0 oder 0 und 1,4 (Schaltdifferenz)	1,4	2,8
	0,4 bis 2,0 oder 0 und 2,4 (Schaltdifferenz)	2,4	2,8
Psig	3 bis 15 oder 0 und 20 (Schaltdifferenz)	20	40
	6 bis 30 oder 0 und 35 (Schaltdifferenz)	35	40

1. Bei Überschreiten dieses Drucks kann das Regelverhalten beeinträchtigt werden.

Tabelle 6. Umrechnung häufiger Signaldrücke

Mps	kg/cm ²	bar	kPa	Psi
0,02	0,2	0,2 ⁽²⁾	20 ⁽¹⁾	3
0,03	0,3	0,3	35	5
0,04	0,4	0,4	40 ⁽¹⁾	6
0,05	0,5	0,5	50	7
0,06	0,6	0,6	60	9
0,07	0,8	0,8	75	11
0,08	0,8	0,8	80	12
0,09	1,0	1,0	95	14
0,10	1,0 ⁽³⁾	1,0 ⁽²⁾	100 ⁽¹⁾	15
0,12	1,3	1,2	125	18
0,14	1,4	1,4	140	20
0,15	1,5	1,5	150	22
0,17	1,8	1,7	170	25
0,18	1,9	1,9	185	27
0,20	2,0	2,0 ⁽³⁾	200 ⁽¹⁾	30
0,22	2,2	2,2	220	32
0,23	2,3	2,3	230	33
0,24	2,5	2,4	240	35
0,34	3,5	3,4	345	50
0,55	5,6	5,5	550	80
0,69	7,0	6,9	690	100
1,03	10,5	10,3	1035	150

1. In ANSI/S7.4 aufgeführte Werte.
2. In IEC.382 aufgeführte Werte.
3. Abgerundete Werte, um kPa Werten zu entsprechen.

Installation

⚠️ WARNUNG

Personen- und Sachschäden durch plötzliches Entweichen von Druck folgendermaßen vermeiden:

- Während der Installationsarbeiten stets Schutzkleidung, Schutzhandschuhe und Augenschutz zu tragen.
- Wenn bei Verwendung von Erdgas als Hilfsenergie keine Sicherheitsvorkehrungen getroffen werden, besteht die Gefahr von Personen- und Sachschäden durch Feuer oder Explosion. Die Sicherheitsvorkehrungen können Folgendes umfassen, sind jedoch nicht darauf beschränkt: Verlegung einer Ausblasleitung zu einem entfernten Ort, andere Klassifizierung des Ex-Bereichs, ausreichende Be- und Entlüftung des Raums und Entfernen jeglicher Zündquellen. Weitere Informationen zum Anschluss einer Ausblasleitung an diesen Druckregler oder Messumformer sind auf Seite 11 zu finden.
- Bei Einbau in eine vorhandene Anlage auch die WARNUNG am Anfang des Wartungsabschnitts in dieser Betriebsanleitung beachten.
- Mit dem Verfahrens- oder Sicherheitsingenieur prüfen, ob weitere Maßnahmen zum Schutz gegen Prozessmedien zu ergreifen sind.

VORSICHT

An den pneumatischen Anschlüssen kein Dichtband verwenden. Das Gerät enthält enge Kanäle, die durch sich ablösendes Dichtband verstopfen können. Zum Abdichten und Schmieren der pneumatischen Gewindeanschlüsse sollte Gewindedichtpaste verwendet werden.

Standard-Installation

Die Instrumente werden in der Regel vertikal montiert, sodass Gehäuse und Tür wie in Abbildung 1 dargestellt angeordnet sind. Bei allen anderen Einbaulagen des Instruments ist darauf zu achten, dass die Ausblasöffnung, wie in Abbildung 2 dargestellt, nach unten zeigt.

Schaltafelmontage

Siehe Abbildung 2.

Ein Loch mit den in Abbildung 2 angegebenen Abmessungen in die Schalttafel schneiden. Die Kopfschrauben (Pos. 252), Halterungen (Pos. 251) und den Siebeinsatz im Ausblasanschluss (Pos. 28) entfernen. Den Regler oder Messumformer in die Öffnung schieben und die Halterungen wieder befestigen. Die Kopfschraube in der Mitte der Halterungen festziehen, um das Gehäuse fest und gleichmäßig gegen die Schalttafel zu ziehen. Den Siebeinsatz wieder in den Ausblasanschluss einschrauben, sofern keine externe Ausblasleitung verlegt wird.

Wandmontage

Siehe Abbildung 2.

Vier Löcher gemäß den Maßangaben in Abbildung 2 in die Wand bohren. Im Montagehalter (Pos. 251) befinden sich Bohrungen mit 8,7 mm (0,3438 Zoll) Durchmesser. Die Kopfschrauben in der Mitte der beiden Halterungen herausdrehen. (Diese Schrauben sind für die Schalttafelmontage erforderlich und werden für die Wandmontage nicht benötigt.) Falls die Leitungen durch die Wand geführt werden, sind Löcher in die Wand zur Leitungslegung zu bohren. Abbildung 2 stellt die Anordnung der Druckanschlüsse auf der Rückseite des Gehäuses dar.

Den Regler am Montagehalter mit den vier im Lieferumfang enthaltenen Kopfschrauben (Pos. 252) befestigen. Den Montagehalter mit geeigneten Schrauben an die Wand anschrauben.

Standrohrmontage

Siehe Abbildung 2.

Die Füllstücke in den in der Rückansicht von Abbildung 2 dargestellten Öffnungen mit einem Hammer und Dorn herausklopfen. Die Distanzstücke (Pos. 228) und die Montageplatte (Pos. 213) mit Hilfe der Kopfschrauben, Sicherungsscheiben und Muttern (Pos. 215, 221 und 216) am Regler befestigen. Den Regler mit Rohrschellen (Pos. 250) an einem 2-Zoll-Rohr befestigen.

Antriebsmontage

Siehe Abbildung 3.

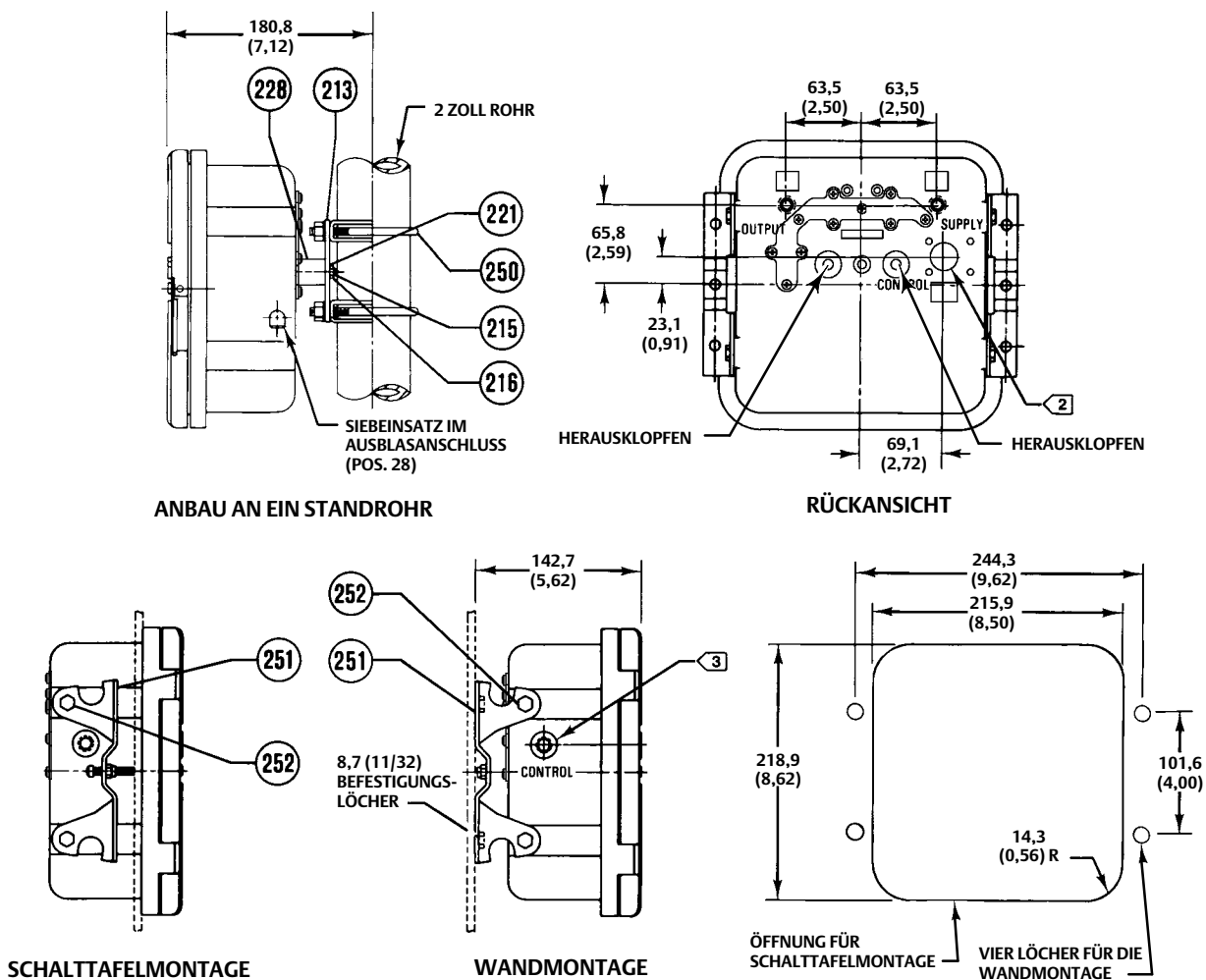
Für den Anbau an einen Stellantrieb spezifizierte Regler werden normalerweise werkseitig montiert. Falls das Instrument zur Installation an einen Stellventilantrieb separat bestellt wurde, ist es gemäß folgender Anleitungen zu montieren.

Die Montageteile für die verschiedenen Antriebsarten und -größen sind unterschiedlich. Zwei typische Antriebsmontagearten sind in Abbildung 3 dargestellt; die für den jeweiligen Antriebstyp und die Antriebsgröße benötigten Montageteile sind in der Stückliste zu finden.

Die Füllstücke in den in der Rückansicht von Abbildung 2 dargestellten Öffnungen mit einem Hammer und Dorn herausklopfen. Die Distanzstücke (Pos. 228) und die Montageplatte (Pos. 213) mit Hilfe der Kopfschrauben, Sicherungsscheiben und Muttern (Pos. 215, 221 und 216) am Regler befestigen.

Die Montagehalterung mit den Kopfschrauben (Pos. 222) und, falls erforderlich, Distanzstücken an die Antriebslaterne anschrauben. Bei einigen Ausführungen wird die Montagehalterung an das Membrangehäuse anstatt an die Antriebslaterne angebaut.

Abbildung 2. Schalttafel-, Wand- und Standrohrmontage



mm
(ZOLL)

HINWEISE:

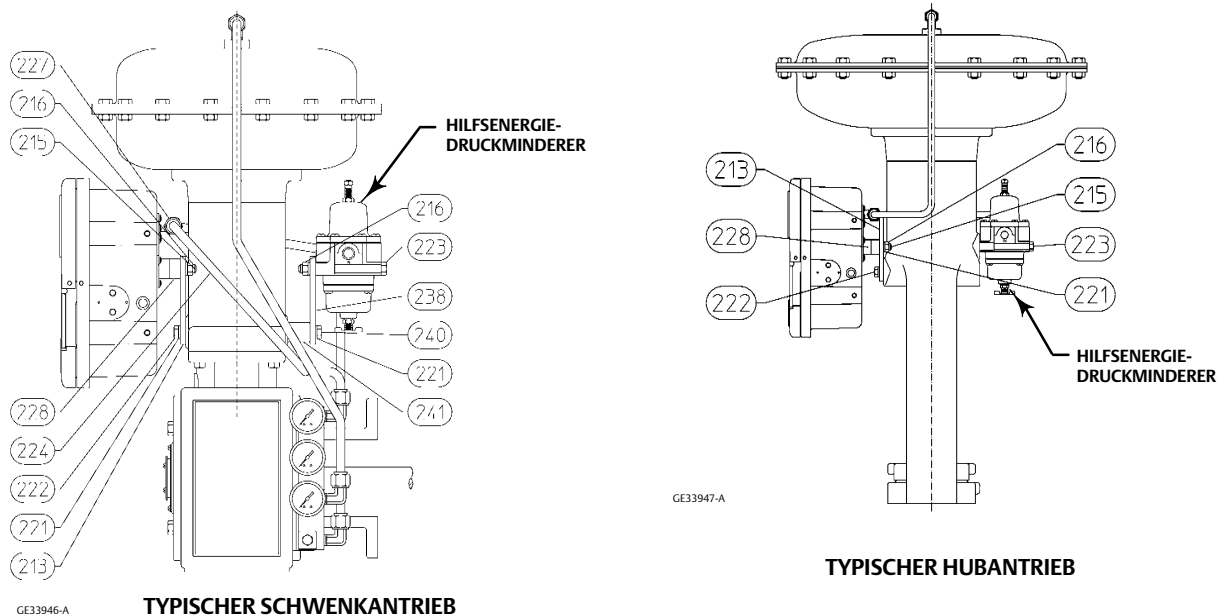
1. ALLE ANSCHLÜSSE HABEN 1/4 NPT INNENGEWINDE.

② HOCHDRUCKANSCHLUSS FÜR DIFFERENZDRUCKREGLER.

③ NIEDERDRUCKANSCHLUSS FÜR DIFFERENZDRUCKREGLER.

E1052

Abbildung 3. Antriebsmontage



Druckanschlüsse

⚠ WARNUNG

Um Personen- oder Sachschäden durch plötzliches Entweichen von Druck zu vermeiden, darf kein Systembestandteil unter Betriebsbedingungen eingesetzt werden, welche die in dieser Betriebsanleitung angegebenen Grenzwerte überschreiten können. Zur Vermeidung von Überdrücken im System ist gemäß den gesetzlichen oder Industrie-Vorschriften und guter Ingenieurspraxis ein Sicherheitsventil vorzusehen.

VORSICHT

An den pneumatischen Anschlüssen kein Dichtband verwenden. Das Gerät enthält enge Kanäle, die durch sich ablösendes Dichtband verstopfen können. Zum Abdichten und Schmieren der pneumatischen Gewindeanschlüsse sollte Gewindedichtpaste verwendet werden.

Alle Druckanschlüsse der C1 Instrumente haben 1/4 NPT Innengewinde. Für Hilfsenergie und Ausgangssignal 6 mm (1/4 Zoll) oder 10 mm (3/8 Zoll) Rohr oder Pneumatikleitung verwenden. Die Lage der pneumatischen Anschlüsse ist in Abbildung 2 dargestellt.

Hilfsenergie

⚠ WARNUNG

Es kann zu schweren Personen- und Sachschäden durch Ausfall der Prozessregelung kommen, wenn das Hilfsmedium nicht sauber, trocken, ölfrei und nicht-korrosiv ist. Für die meisten Anwendungsfälle ist der Einsatz und die regelmäßige Wartung eines Filters, der Partikel mit einer Größe von 40 µm und größer zurückhält, ausreichend. Bei Fragen zur Verwendung von korrosiven Gasen sowie zu Anforderungen und Methoden zur Luftfilterung oder zur Wartung des Filters die einschlägigen Normen und Vorschriften über Instrumentenluft beachten und die zuständige Emerson Automation Solutions Vertretung vor Ort ansprechen.

Das Versorgungsdruckmedium muss sauber, trocken und nicht korrodierend sein und die Anforderungen der ISA-Norm 7.0.01 oder ISO 8573-1 erfüllen. Eine maximale Partikelgröße von 40 Mikrometer im Luftsystem ist akzeptabel. Eine weitere Filterung auf eine Partikelgröße von 5 Mikrometer wird empfohlen. Der Schmiermittelgehalt darf 1 ppm auf Gewichts- (w/w) oder Volumenbasis (v/v) nicht überschreiten. Kondensation im Hilfsenergiemedium sollte minimiert werden.

Einen entsprechenden Druckminderer verwenden, um den Hilfsenergiedruck auf den in Tabelle 5 aufgeführten normalen Hilfsenergiedruck herabzusetzen. Den Hilfsenergiedruck an den Hilfsenergieanschluss (SUPPLY) auf der Rückseite des Gehäuses anschließen.

⚠️ WARNUNG

Zur Vermeidung von Personen- und Sachschäden, die durch die plötzliche Freisetzung von Prozessdruck verursacht werden, ist ein Hochdruck-Reduziersystem einzusetzen, wenn der Regler oder Messumformer aus einer Hochdruckquelle versorgt wird.

Wird der Regler oder Messumformer von einer Hochdruckquelle aus (bis zu 138 bar [2000 psig]) versorgt, ist ein Hochdruck-Reduziersystem wie das Fisher 1367 Hochdruck-Instrumentenversorgungssystem einzusetzen. Für Informationen zur 1367 Systeminstallation, Einstellung und Wartung siehe die Betriebsanleitung des 1367 Hochdruck-Instrumentenversorgungssystems mit Überdruckschutz [D100343X012](#).

Prozessdruck

⚠️ WARNUNG

Um Personen- oder Sachschäden durch plötzliches Entweichen von Druck bei Verwendung für korrosive Medien zu vermeiden, ist sicherzustellen, dass die Leitung und die mit dem Medium in Berührung kommenden Teile des Instruments aus geeignetem korrosionsbeständigem Werkstoff bestehen.

Siehe auch Warnhinweise für die Installation am Anfang dieses Abschnitts.

Der Prozessanschluss des Reglers hängt von der Art der Regelung, Druck oder Differenzdruck, ab. Druckregler haben als Messelement entweder eine Bourdonfeder oder einen Faltenbalg, siehe Tabelle 2. Differenzdruckregler haben zwei Faltenbälge, um den Differenzdruck aufzunehmen.

Für Druckinstrumente: Der Prozessdruckblock (Pos. 10 in Abbildung 22) hat zwei Anschlüsse. Der Prozessdruck kann je nach Anwendung des Instruments entweder an den Prozessanschluss (CONTROL) auf der Rückseite des Gehäuses oder an den Anschluss auf der linken Gehäusesseite angeschlossen werden, wie in Abbildung 2 dargestellt. Den nicht gebrauchten Anschluss mit einem Bildstopfen versehen.

Für Differenzdruckinstrumente: Die Niederdruckleitung an den Prozessanschluss (CONTROL) seitlich am Gehäuse und die Hochdruckleitung an den Prozessanschluss (CONTROL) auf der Rückseite des Gehäuses, wie in Abbildung 2 dargestellt, anschließen.

Die Prozessleitung nach anerkannten Verfahren verlegen, um eine genaue Übertragung des Prozessdrucks auf den Regler oder Messumformer zu gewährleisten. Abstellventile, Entlüftungen, Abläufe oder Trennsysteme falls erforderlich in den Prozessdruckleitungen installieren. Falls das Instrument so angeordnet ist, dass die angrenzenden Prozessdruckleitungen ungefähr horizontal verlaufen, sollten flüssigkeitsgefüllte Leitungen zum Instrument hin ein leichtes Gefälle nach unten haben, während gasgefüllte Leitungen zum Instrument hin ein leichtes Gefälle nach oben haben sollten. Dadurch wird die Möglichkeit verringert, dass bei flüssigkeitsgefüllten Leitungen Luft im Messelement eingeschlossen wird, bzw. bei gasgefüllten Leitungen Kondensat in das Messelement gelangt. Die empfohlene Neigung beträgt 83 mm pro Meter (1 Zoll pro Fuß).

Wenn der Regler in Verbindung mit einem Stellventil zur Druckregelung in einer Rohrleitung eingesetzt wird, muss die Prozessdruckleitung ca. 10 Rohrlängsdurchmesser vom Ventil entfernt an einen geraden Teil der Rohrleitung angeschlossen werden, keinesfalls in der Nähe von Krümmern, T-Stücken und Orten mit gestörter Fließgeschwindigkeit. Bei Druckreduzierventilen wird die Prozessleitung hinter, bei Überströmventilen vor dem Stellventil angeschlossen. Zur Dämpfung von Schwingungen ein Nadelventil in die Prozessdruckleitung einbauen.

Ausblasanschluss

⚠️ WARNUNG

Bei Verwendung eines entzündlichen oder gefährlichen Gases als Hilfsenergie besteht die Gefahr von Personenschäden durch Kontakt mit dem Gas oder Sachschäden durch Feuer oder Explosion. Da Gehäuse und Deckel keine gasdichte Einheit bilden, müssen bei Installation in geschlossenen Räumen eine Ausblasleitung zu einem sicheren Ort verlegt, für ausreichende Ventilation gesorgt und die notwendigen Sicherheitsvorkehrungen getroffen werden, um eine Ansammlung des brennbaren oder gefährlichen Gases zu verhindern. Es sollte nicht darauf vertraut werden, dass über die zu einem entfernten Ort verlegte Ausblasleitung alles brennbare oder gefährliche Gas abgeleitet wird. Die Ausblasleitung muss den geltenden Vorschriften entsprechen und sollte so kurz wie möglich sein, einen ausreichenden Innendurchmesser und möglichst wenige Krümmungen haben, damit sich kein Druck im Gehäuse aufbaut.

VORSICHT

Bei der Installation einer externen Entlüftungsleitung ist darauf zu achten, dass die Leitung am Entlüftungsanschluss nicht zu fest gezogen wird. Zu festes Anziehen beschädigt die Anschlussgewinde.

Der Siebeinsatz im Ausblasanschluss (Pos. 28, Abbildung 2) oder das Ende der externen Entlüftungsleitung muss gegen das Eindringen von Fremdkörpern geschützt sein, die die Entlüftungsleitung verstopfen können. Für die Ausblasleitung (falls erforderlich) 13 mm (1/2 Zoll) Rohr verwenden. Die Entlüftung regelmäßig prüfen, um sicherzustellen, dass sie nicht verstopft ist.

Betrieb des Reglers

P-Regler

Dieser Abschnitt beschreibt die Einstellmöglichkeiten und Verfahren zur Justierung und Inbetriebnahme. Die Lage der Einstellelemente ist in Abbildung 4 dargestellt, sofern nicht anders angegeben. Alle Einstellungen müssen bei geöffnetem Deckel vorgenommen werden. Nach Abschluss der Einstell- und Justierarbeiten die Abdeckung schließen und verriegeln.

Für ein besseres Verständnis der Einstellmöglichkeiten und der gesamten Funktion des Reglers verweisen wir auf den Abschnitt Funktionsprinzip für Proportionalregler in dieser Betriebsanleitung. Siehe auch das Funktionsschema in Abbildung 13.

Einstellmöglichkeiten

Einstellung: Sollwert

Den Sollwerteinsteller einstellen, indem Sie den Knopf im Uhrzeigersinn zur Erhöhung des Sollwerts und gegen den Uhrzeigersinn zur Verringerung des Sollwerts drehen. Beachten Sie, dass die Einstellung auf der Skala und der tatsächliche Prozessdruck stark voneinander abweichen können, und zwar besonders bei großen Proportionalbereichseinstellungen.

Einstellung: Proportionalbereich

Zur Einstellung des Proportionalbereichs den Einstellknopf des Proportionalbereichs auf den gewünschten Wert drehen.

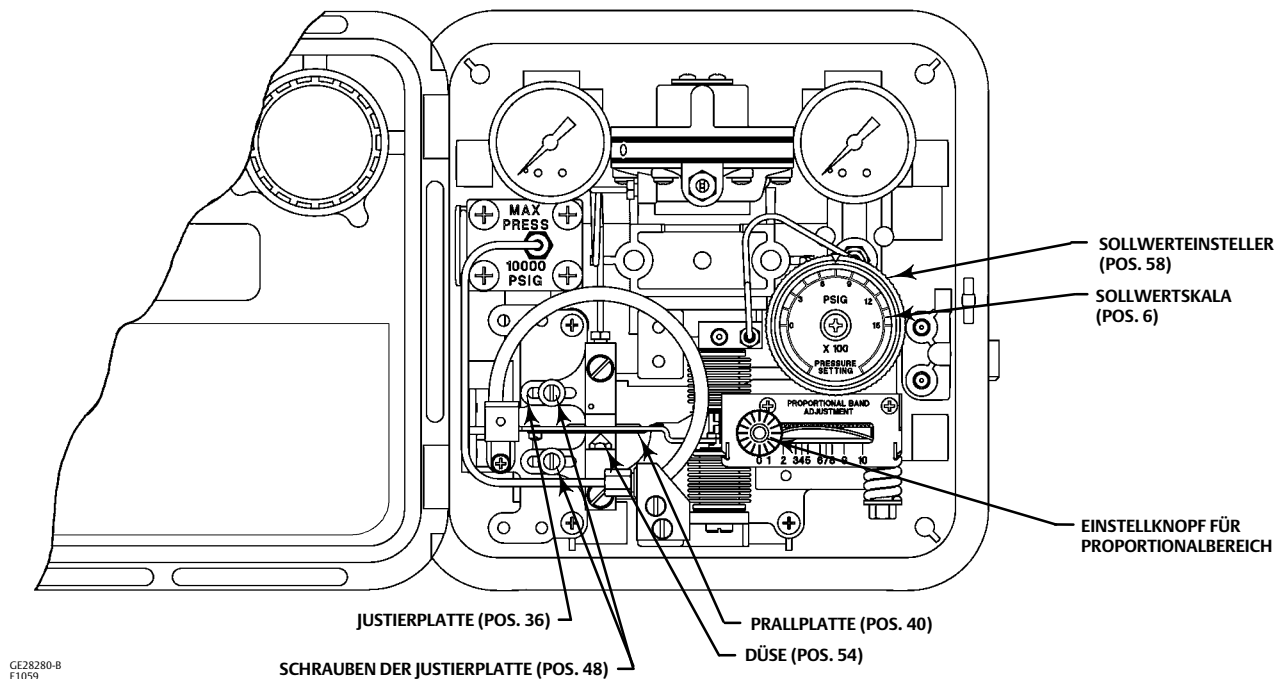
Mit der Einstellung des P-Bereichs wird festgelegt, um welchen Betrag der geregelte Druck abweichen muss, damit das Stellventil den vollen Stellweg durchfährt. Der P-Bereich kann für 0,2 bis 1,0 bar (3 bis 15 psig) zwischen 2 % und 100 % oder für 0,4 bis 2,0 bar (6 bis 30 psig) zwischen 4 % und 100 % des nominalen Druckbereichs des Messelements eingestellt werden.

Justierung: P-Regler

Sofern nicht anders angegeben, sind die Positionsnummern in Abbildung 4 dargestellt.

Eine Prozessdruckquelle bereitstellen, welche den Prozessdruckbereich des Reglers simulieren kann. Wenn kein Ausgangsdruck-Manometer vorhanden ist, muss für die Justierung ein geeignetes Manometer installiert werden.

Abbildung 4. Einstellelemente für Proportionalregler



GE28280-B
E1059

Den Hilfsenergie-Druckminderer an eine Druckquelle anschließen und darauf achten, dass der Druckminderer den Messumformer mit dem richtigen Hilfsenergiedruck versorgt. Der Regler muss als offener Regelkreis geschaltet sein (Offener Regelkreis: Die Ausgangsdruckänderungen des Reglers müssen in einem Manometer enden). In den folgenden Verfahren wird ein Ausgangsdruckbereich von 0,2 bis 1,0 bar (3 bis 15 psig) als Beispiel verwendet. Für 0,4 bis 2,0 bar (6 bis 30 psig) Ausgangsbereich werden die entsprechenden Werte eingestellt.

1. Die Arbeiten für die zuvor genannten Anschlüsse abschließen und einen Prozessdruck zuführen, der gleich dem Bereich des Messelements ist.
2. Den Einstellknopf für den Proportionalbereich, wie in Abbildung 4 dargestellt, auf 1,5 (15 Prozent Proportionalbereich) drehen.
3. Überprüfen, ob sich die Schrauben der Justierplatte (Pos. 48) in der Mitte der Schlitzes in der Justierplatte (Pos. 36) befinden.

Je nach der Wirkungsweise des Reglers wird das eine oder andere der folgenden Verfahren verwendet.

Für umgekehrt wirkende Regler:

4. Einen Prozessdruck gleich dem oberen Wert des Messelements anlegen.
5. Den Sollwerteinsteller auf den höchsten Wert drehen.
6. Die Düse (Pos. 54) so oft einstellen, bis der Ausgangsdruck des Reglers zwischen 0,6 und 0,7 bar (8 und 10 psig) liegt.
7. Einen Prozessdruck gleich dem unteren Wert des Messelements anlegen.
8. Den Sollwerteinsteller auf den niedrigsten Wert drehen.

Hinweis

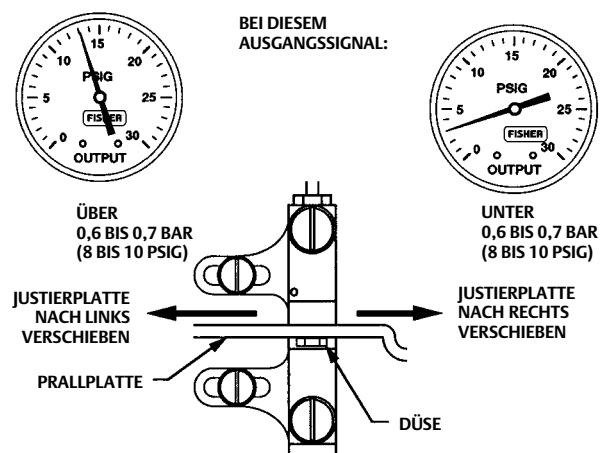
Bei der Einstellung des Bereichs gemäß Schritt 9 nicht die Anzeige des Ausgangsmanometers beachten, wenn die Justierplatte verschoben wird. Die Änderung des Ausgangsdrucks liefert keine brauchbaren Hinweise auf die Bereichsänderung. Während des Verschiebens der Justierplatte, kann sich der Ausgangsdruck in die entgegengesetzte Richtung als erwartet ändern. Wird z. B. die Justierplatte verschoben, um den Bereich zu vergrößern, kann der Ausgangsdruck fallen. Diese Anzeige darf nicht beachtet werden, denn obwohl der Ausgangsdruck fällt, wird der Bereich vergrößert.

Die ordnungsgemäße Reaktion des Reglers hängt von der Ausrichtung der Düse zur Prallplatte ab.

Bei der Durchführung der Bereichseinstellungen die beiden Schrauben der Justierplatte vorsichtig lösen, ohne dabei die Justierplatte zu verschieben. Dann die Justierplatte mit der Hand oder mit einem Schraubendreher geringfügig in die erforderliche Richtung verschieben. Die korrekte Ausrichtung der Düse zur Prallplatte überprüfen und die Justierplatte festhalten, während die beiden Schrauben angezogen werden.

9. Sollte der Ausgang nicht zwischen 0,6 und 0,7 bar (8 und 10 psig) liegen, den Bereich des Reglers einstellen, indem Sie die zwei Schrauben (Pos. 48) der Justierplatte lockern und die Justierplatte (Pos. 36) ein kleines Stück, wie in Abbildung 5 dargestellt, verschieben.
10. Schritte 4 bis 9 so oft wiederholen, bis keine weitere Einstellung mehr erforderlich ist.
11. Mit dem Verfahren für die Inbetriebnahmevorgang von P-Reglern fortfahren.

Abbildung 5. Einstellung des Ausgangsbereichs am umgekehrt wirkenden Regler



HINWEIS:
DIE DARSTELLUNG BEZIEHT SICH AUF 0,2 BIS 1,0 BAR (3 BIS 15 PSIG) AUSGANG. FÜR
0,4 BIS 2,0 BAR (6 BIS 30 PSIG) AUSGANG DIE ENTSPRECHENDEN WERTE EINSTELLEN.

AG155-1

Für direkt wirkende Regler:

4. Einen Prozessdruck gleich dem unteren Wert des Messelements anlegen.
5. Den Sollwerteinsteller auf den niedrigsten Wert drehen.
6. Die Düse (Pos. 54) so oft einstellen, bis der Ausgangsdruck des Reglers zwischen 0,6 und 0,7 bar (8 und 10 psig) liegt.
7. Einen Prozessdruck gleich dem oberen Wert des Messelements anlegen.
8. Den Sollwerteinsteller auf den höchsten Wert drehen.

Hinweis

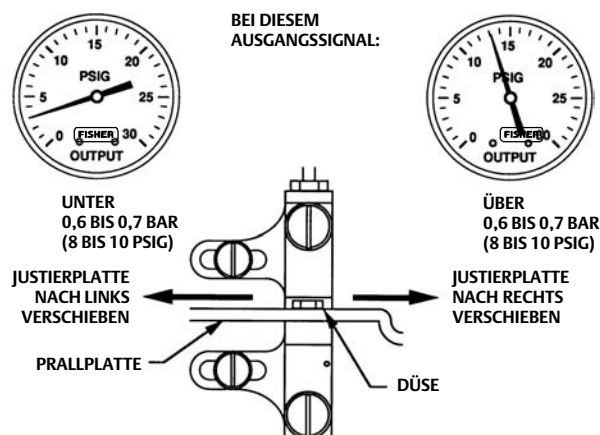
Bei der Einstellung des Bereichs gemäß Schritt 9 nicht die Anzeige des Ausgangsmanometers beachten, wenn die Justierplatte verschoben wird. Die Änderung des Ausgangsdrucks liefert keine brauchbaren Hinweise auf die Bereichsänderung. Während des Verschiebens der Justierplatte kann sich der Ausgangsdruck in die entgegengesetzte Richtung als erwartet ändern. Wird z. B. die Justierplatte verschoben, um den Bereich zu vergrößern, kann der Ausgangsdruck fallen. Diese Anzeige darf nicht beachtet werden, denn obwohl der Ausgangsdruck fällt, wird der Bereich vergrößert.

Die ordnungsgemäße Reaktion des Reglers hängt von der Ausrichtung der Düse zur Prallplatte ab.

Bei der Durchführung der Bereichseinstellungen die beiden Schrauben der Justierplatte vorsichtig lösen, ohne dabei die Justierplatte zu verschieben. Dann die Justierplatte mit der Hand oder mit einem Schraubendreher geringfügig in die erforderliche Richtung verschieben. Die korrekte Ausrichtung der Düse zur Prallplatte überprüfen und die Justierplatte festhalten, während die beiden Schrauben angezogen werden.

9. Sollte der Ausgang nicht zwischen 0,6 und 0,7 bar (8 und 10 psig) liegen, den Bereich des Reglers einstellen, indem Sie die zwei Schrauben (Pos. 48) der Justierplatte lockern und die Justierplatte (Pos. 36) ein kleines Stück, wie in Abbildung 6 dargestellt, verschieben.
10. Schritte 4 bis 9 so oft wiederholen, bis keine weitere Einstellung mehr erforderlich ist.
11. Mit dem Verfahren für die Inbetriebnahme von P-Reglern fortfahren.

Abbildung 6. Einstellung des Ausgangsbereichs am direkt wirkenden Regler - Proportionalregler



HINWEIS:
DIE DARSTELLUNG BEZIEHT SICH AUF 0,2 BIS 1,0 BAR (3 BIS 15 PSIG) AUSGANG. FÜR
0,4 BIS 2,0 BAR (6 BIS 30 PSIG) AUSGANG DIE ENTSPRECHENDEN WERTE EINSTELLEN.

A6154

Inbetriebnahme: P-Regler (Allgemeine Richtlinien zur Einstellung)

Den Regler vor diesen Arbeiten justieren.

1. Darauf achten, dass der Hilfsenergie-Druckminderer dem Regler den richtigen Druck zuführt.
2. Den Sollwerteinsteller auf den gewünschten Sollwert drehen.
3. Die Proportionalbereicheinstellung auf 100 Prozent für schnelle Prozesse (Beispiel: Druck- oder Mengenregelung von Flüssigkeiten) stellen. Für langsame Prozesse (Beispiel: Temperatur) den Prozentsatz mit der nachstehenden Gleichung berechnen:

Die anfängliche Proportionalbereicheinstellung für langsame Prozesse kann nach folgender Gleichung berechnet werden:

$$\frac{2 \times \text{zulässige Regeldifferenz}}{\text{Druckbereich}} \times 100 \% = \text{Proportionalbereich}$$

Zum Beispiel:

$$\frac{2 \times 0,14 \text{ bar}}{2,1 \text{ bar}} \times 100 \% \cong 13 \%$$

$$\left(\frac{2 \times 2 \text{ psig}}{30 \text{ psig}} \times 100 \% \cong 13 \% \right)$$

1,3 Proportionalbereicheinstellung

4. Proportionale Wirkungsweise

Das System stören, indem Sie leicht auf die Prallplatte klopfen oder den Sollwert geringfügig ändern und beobachten, ob das System ins Schwingen gerät. Wenn das System nicht schwingt, das Proportionalband verringern (die Verstärkung erhöhen) und das System erneut stören. Diesen Vorgang so oft wiederholen, bis das System ins Schwingen gerät. An diesem Punkt die Proportionalbereicheinstellung verdoppeln.

Hinweis

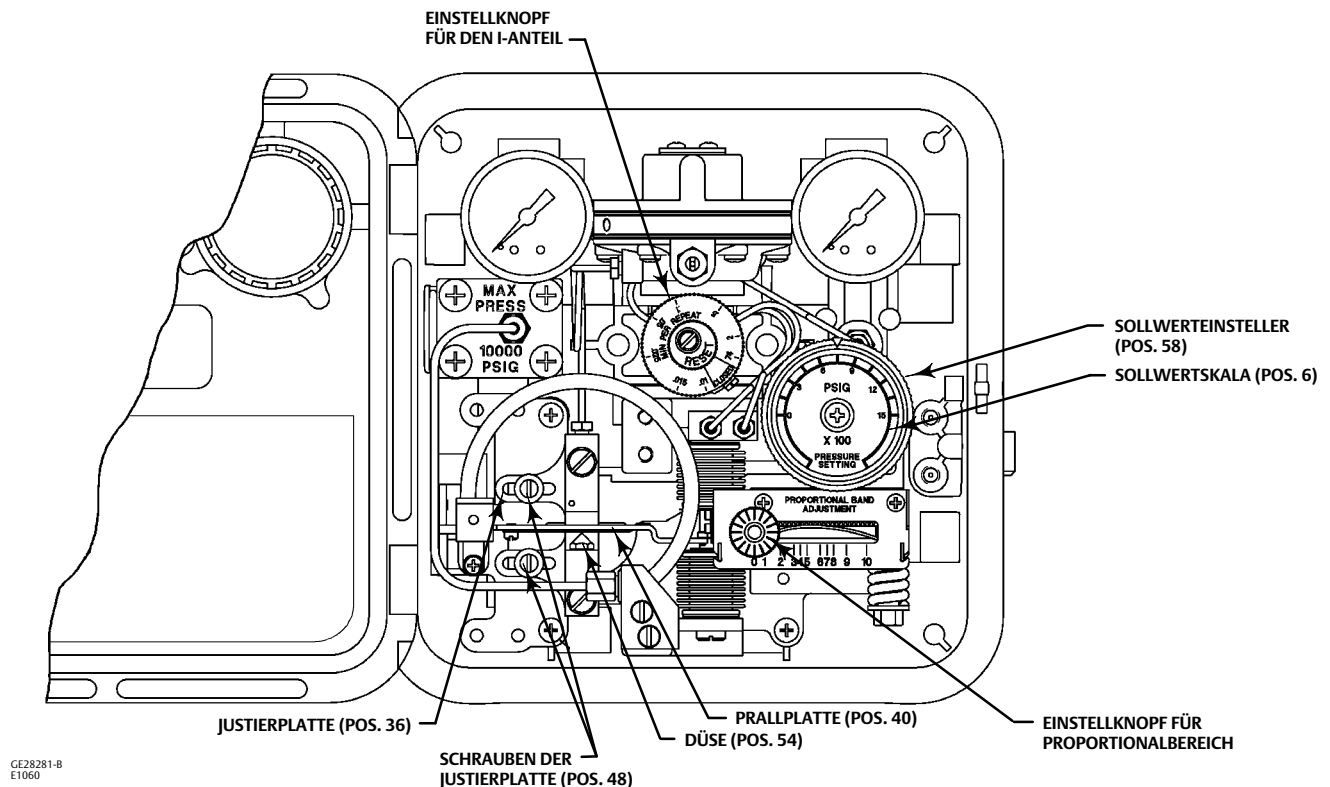
Die Proportionalbereicheinstellung wirkt sich auf den Sollwert aus. Proportionalregler zeigen eine gewisse bleibende Regelabweichung, die von der P-Bereichseinstellung und den Prozessänderungen abhängt. Nach der Einstellung des Proportionalbereichs muss der Nullpunkt nachgestellt werden, indem die Düse (Pos. 54) so lange vorsichtig gedreht wird, bis der Prozessdruck im Beharrungszustand den gleichen Wert wie auf der Sollwertskala hat.

Dieses Einstellverfahren kann sich u. U. für bestimmte Systeme als zu konservativ erweisen. Die empfohlene Proportionalbereicheinstellung sollte auf stabiles Regelverhalten geprüft werden, indem eine Störung des Prozesses ausgelöst und das Verhalten beobachtet wird.

PI-Regler

Dieser Abschnitt beschreibt die Einstellmöglichkeiten und Verfahren zur Justierung und Inbetriebnahme. Die Lage der Einstellelemente ist in Abbildung 7 dargestellt, sofern nicht anders angegeben. Alle Einstellungen müssen bei geöffnetem Deckel vorgenommen werden. Nach Abschluss der Einstell- und Justierarbeiten die Abdeckung schließen und verriegeln. Für ein besseres Verständnis der Einstellmöglichkeiten und der gesamten Funktion des Reglers verweisen wir auf den Abschnitt Funktionsprinzip für den PI-Regler in dieser Betriebsanleitung. Siehe auch das Funktionsschema in Abbildung 13.

Abbildung 7. Einstellelemente für PI-Regler

GE28281-8
E1060

Einstellmöglichkeiten

Einstellung: Sollwert

Den Sollwertesteller einstellen, indem Sie den Knopf im Uhrzeigersinn zur Erhöhung des Sollwerts und gegen den Uhrzeigersinn zur Verringerung des Sollwerts drehen.

Den Knopf drehen, bis der Anzeiger auf den gewünschten Sollwert zeigt. Die Sollwertskala spiegelt den gewünschten Sollwert dann wider, wenn der Regler genau justiert ist.

Einstellung: Proportionalbereich

Zur Einstellung des Proportionalbereichs den Einstellknopf des Proportionalbereichs auf den gewünschten Wert drehen.

Mit der Einstellung des P-Bereichs wird festgelegt, um welchen Betrag der geregelte Druck abweichen muss, damit das Stellventil den vollen Stellweg durchfährt. Der P-Bereich kann für 0,2 bis 1,0 bar (3 bis 15 psig) zwischen 3 % und 100 % oder für 0,4 bis 2,0 bar (6 bis 30 psig) zwischen 6 % und 100 % des nominalen Druckbereichs des Messelements eingestellt werden.

Einstellung: I-Anteil

Zur Einstellung des Integral-Anteils den Knopf im Uhrzeigersinn drehen, um die Minuten pro Wiederholung zu verringern. Den Knopf gegen den Uhrzeigersinn drehen, um die Minuten pro Wiederholung zu erhöhen. Eine Erhöhung der Minuten pro Wiederholung liefert eine langsamerere Wirkungsweise des I-Anteils.

Die I-Skala ist in Minuten pro Wiederholung kalibriert. Definitionsgemäß ist dies die Zeit in Minuten, die der I-Anteil benötigt, um die gleiche Ausgangssignaländerung zu erzeugen wie der P-Anteil. Es ist diejenige Zeit in Minuten, die erforderlich ist, damit der

Regler seinen Ausgangsdruck um den gleichen Betrag erhöht (oder senkt), wie es ein P-Regler nach einer Änderung des Sollwerts oder des Prozessdruck tut.

Einstellung: Anti-Reset-Windup

Das außen angebrachte Differenzdruck-Ausgleichsventil kann wahlweise zur Entlastung bei steigendem oder fallendem Ausgangsdruck angeschlossen werden.

Justierung

Justierung: PI-Regler

Sofern nicht anders angegeben, sind die Positionsnummern in Abbildung 7 dargestellt.

Vor Beginn dieses Vorgangs:

- Eine Prozessdruckquelle bereitstellen, welche den Prozessdruckbereich des Reglers simulieren kann.
- Wenn kein Ausgangsdruck-Manometer vorhanden ist, muss für die Justierung ein geeignetes Manometer installiert werden. Der Regler muss als offener Regelkreis geschaltet sein (Offener Regelkreis: Die Ausgangsdruckänderungen des Reglers müssen in einem Manometer enden).

Hinweis

C1P und C1B Regler mit Anti-Reset Windup werden mit zwei O-Ringen (Pos. 81), einer Abdeckung für den Anti-Reset Windup (Pos. 80) und zwei Maschinenschrauben (Pos. 82) geliefert. Diese Teile im nächsten Schritt verwenden.

1. Bei Reglern C1P und C1B mit Anti-Reset Windup die Richtung des Pfeils auf der Anti-Reset-Windup-Einheit (Pos. 190 in Abbildung 23) notieren. Die Baugruppe abnehmen und die im Lieferumfang des Reglers enthaltenen zwei O-Ringe (Pos. 81) und Abdeckung (Pos. 80) installieren. Die Abdeckung mit den zwei mitgelieferten Maschinenschrauben (Pos. 82) befestigen.
2. Hilfsenergie an den Regler anschließen. Der in Tabelle 5 genannte normale Hilfsenergiedruck darf nicht überschritten werden.
3. Die I-Drossel auf 0,01 Minuten pro Wiederholung (schnellste Einstellung) drehen.
4. Den Einstellknopf für den Proportionalbereich auf 1,5 (15 Prozent des Proportionalbereichs) drehen.
5. Überprüfen Sie, ob sich die Schrauben der Justierplatte (Pos. 48) in der Mitte der Schlitz in der Justierplatte (Pos. 36) befinden.

Je nach der Wirkungsweise des Reglers wird das eine oder andere der folgenden Verfahren verwendet.

Für umgekehrt wirkende Regler:

6. Einen Prozessdruck gleich dem oberen Wert des Messelements anlegen.
7. Die Sollwertesteller auf den höchsten Wert drehen.
8. Die Düse (Pos. 54) so lange einstellen, bis der Ausgangsdruck des Reglers zwischen 0,6 und 0,7 bar (8 und 10 psig) liegt.
9. Einen Prozessdruck gleich dem unteren Wert des Messelements anlegen.
10. Den Sollwertesteller auf den niedrigsten Wert stellen.

Hinweis

Bei der Einstellung des Bereichs gemäß Schritt 11 nicht die Anzeige des Ausgangsmanometers beachten, wenn die Justierplatte verschoben wird. Die Änderung des Ausgangsdrucks liefert keine brauchbaren Hinweise auf die Bereichsänderung. Während des

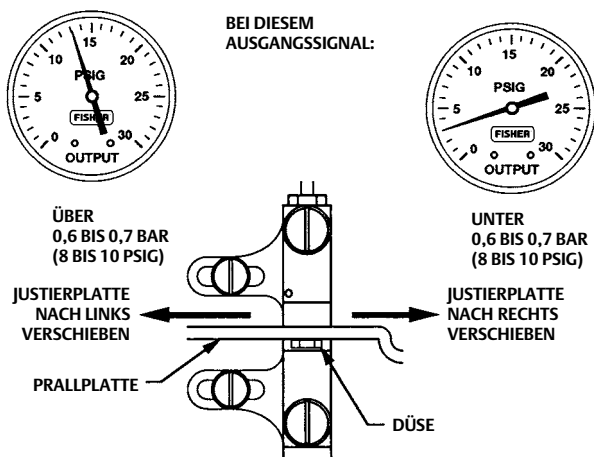
Verschieben der Justierplatte kann sich der Ausgangsdruck in die entgegengesetzte Richtung als erwartet ändern. Wird z. B. die Justierplatte verschoben, um den Bereich zu vergrößern, kann der Ausgangsdruck fallen. Diese Anzeige darf nicht beachtet werden, denn obwohl der Ausgangsdruck fällt, wird der Bereich vergrößert.

Die ordnungsgemäße Reaktion des Reglers hängt von der Ausrichtung der Düse zur Prallplatte ab.

Bei der Durchführung der Bereichseinstellungen die beiden Schrauben der Justierplatte vorsichtig lösen, ohne dabei die Justierplatte zu verschieben. Die Justierplatte dann mit der Hand oder mit einem Schraubendreher geringfügig in die erforderliche Richtung verschieben. Die korrekte Ausrichtung der Düse zur Prallplatte überprüfen und die Justierplatte festhalten, während die beiden Schrauben angezogen werden.

11. Sollte der Ausgangsdruck nicht zwischen 0,6 und 0,7 bar (8 und 10 psig) liegen, den Bereich des Reglers einstellen, indem Sie die zwei Schrauben (Pos. 48) an der Justierplatte lockern und die Justierplatte (Pos. 36) ein kleines Stück, wie in Abbildung 8 dargestellt, verschieben.
12. Schritte 6 bis 11 so oft wiederholen, bis keine weitere Einstellung mehr erforderlich ist.
13. Bei den Reglern C1P und C1B mit Anti-Reset Windup werden die zwei Maschinenschrauben, Anti-Reset Windup Abdeckung und die zwei O-Ringe abgenommen, die in Schritt 1 dieses Verfahrens installiert wurden. Die Anti-Reset-Windup-Einheit (Pos. 190) so installieren, dass der Pfeil in die in Schritt 1 notierte Richtung zeigt.
14. Mit dem Verfahren für die Inbetriebnahme von PI-Reglern fortfahren.

Abbildung 8. Einstellung des Ausgangsbereichs am umgekehrt wirkenden Regler - PI-Regler



HINWEIS:
DIE DARSTELLUNG BEZIEHT SICH AUF 0,2 BIS 1,0 BAR (3 BIS 15 PSIG) AUSGANG.
FÜR 0,4 BIS 2,0 BAR (6 BIS 30 PSIG) AUSGANG DIE ENTSPRECHENDEN WERTE EINSTELLEN.

A6155-1

Für direkt wirkende Regler:

6. Einen Prozessdruck gleich dem unteren Wert des Messelements anlegen.
7. Die Sollwerteinsteller auf den niedrigsten Wert drehen.
8. Die Düse (Pos. 54) so lange einstellen, bis der Ausgangsdruck des Reglers zwischen 0,6 und 0,7 bar (8 und 10 psig) liegt.
9. Einen Prozessdruck gleich dem oberen Wert des Messelements anlegen.
10. Den Sollwerteinsteller auf den höchsten Wert drehen.

Hinweis

Bei der Einstellung des Bereichs gemäß Schritt 11 nicht die Anzeige des Ausgangsmanometers beachten, wenn die Justierplatte verschoben wird. Die Änderung des Ausgangsdrucks liefert keine brauchbaren Hinweise auf die Bereichsänderung. Während des Verschiebens der Justierplatte kann sich der Ausgangsdruck in die entgegengesetzte Richtung als erwartet ändern. Wird z. B. die

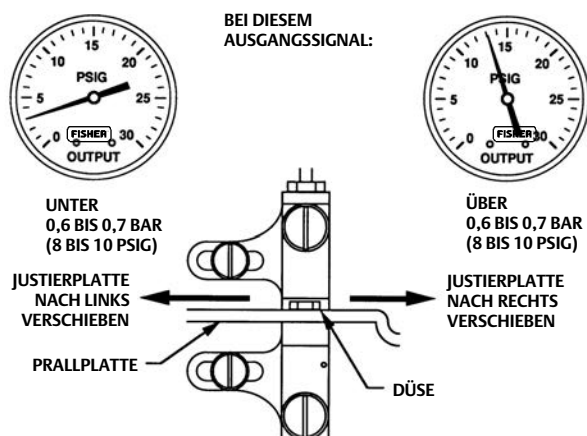
Justierplatte verschoben, um den Bereich zu vergrößern, kann der Ausgangsdruck fallen. Diese Anzeige darf nicht beachtet werden, denn obwohl der Ausgangsdruck fällt, wird der Bereich vergrößert.

Die ordnungsgemäße Reaktion des Reglers hängt von der Ausrichtung der Düse zur Prallplatte ab.

Bei der Durchführung der Bereichseinstellungen die beiden Schrauben der Justierplatte vorsichtig lösen, ohne dabei die Justierplatte zu verschieben. Die Justierplatte dann mit der Hand oder mit einem Schraubendreher geringfügig in die erforderliche Richtung verschieben. Die korrekte Ausrichtung der Düse zur Prallplatte überprüfen und die Justierplatte festhalten, während die beiden Schrauben angezogen werden.

11. Sollte der Ausgangsdruck nicht zwischen 0,6 und 0,7 bar (8 und 10 psig) liegen, den Bereich des Reglers einstellen, indem Sie die zwei Schrauben (Pos. 48) der Justierplatte lockern und den Justierplatte (Pos. 36) ein kleines Stück, wie in Abbildung 9 dargestellt, verschieben.
12. Schritte 6 bis 11 so oft wiederholen, bis keine weitere Einstellung mehr erforderlich ist.
13. Bei den Reglern C1P und C1B mit Anti-Reset Windup werden die zwei Maschinenschrauben, Anti-Reset Windup Abdeckung und die zwei O-Ringe abgenommen, die in Schritt 1 dieses Verfahrens installiert wurden. Die Anti-Reset-Windup-Einheit (Pos. 190) so installieren, dass der Pfeil in die in Schritt 1 markierte Richtung zeigt.
14. Mit dem Verfahren für die Inbetriebnahme von PI-Reglern fortfahren.

Abbildung 9. Einstellung des Ausgangsbereichs am direkt wirkenden Regler - PI-Regler



HINWEIS:
DIE DARSTELLUNG BEZIEHT SICH AUF 0,2 BIS 1,0 BAR (3 BIS 15 PSIG) AUSGANG. FÜR
0,4 BIS 2,0 BAR (6 BIS 30 PSIG) AUSGANG DIE ENTSPRECHENDEN WERTE EINSTELLEN.

A6154

Justierung: Anti-Reset Windup

Regler mit Anti-Reset-Windup haben ein Differenzdruck-Ausgleichsventil (Abbildung 23). Dieses Überströmventil ist werkseitig so eingestellt, dass es auf 0,3 bar (5 psig) Druckunterschied zwischen dem I-Balg und dem P-Balg anspricht. Der Einstelldruck kann von 0,14 bis 0,4 bar (2 bis 7 psig) eingestellt werden.

Das Überströmventil kann entweder bei steigendem oder bei fallendem Ausgangssignal des Reglers ansprechen. Wenn der Pfeil auf dem Ausgleichsventil zum Boden des Reglergehäuses zeigt, wie in Abbildung 23 dargestellt, erfolgt der Druckausgleich bei fallendem Ausgangssignal. Wenn der Pfeil in die entgegengesetzte Richtung zeigt, erfolgt der Druckausgleich bei steigendem Ausgangssignal. Zur Umkehr der Wirkungsweise kann das Ventil abgebaut und so wieder angebaut werden, dass der Pfeil in die entgegengesetzte Richtung weist.

Inbetriebnahme: PI-Regler (Allgemeine Richtlinien zur Einstellung)

Den Regler vor diesen Arbeiten justieren.

1. Darauf achten, dass der Druckminderer dem Regler den richtigen Hilfsenergiedruck zuführt.
2. Den Sollwerteinsteller auf den gewünschten Sollwert drehen.
3. Mit einer Einstellung des I-Anteils von 0,05 Minuten pro Wiederholung für schnelle Prozesse und 0,5 Minuten pro Wiederholung für langsame Prozesse beginnen.
4. Den Proportionalbereich auf 100 Prozent für schnelle Prozesse (Beispiel: Druck- und Mengenregelung von Flüssigkeiten) stellen. Für einen langsamen Prozess (Beispiel: Temperatur) den Prozentsatz mit der unten aufgeführten Gleichung berechnen:

Die anfängliche Proportionalbereicheinstellung für langsame Prozesse kann nach folgender Gleichung berechnet werden:

$$\frac{2 \times \text{zulässige Regeldifferenz}}{\text{Druckbereich}} \times 100 \% = \text{Proportionalbereich}$$

Zum Beispiel:

$$\frac{2 \times 0,14 \text{ bar}}{2,1 \text{ bar}} \times 100 \% \cong 13 \%$$

$$\left(\frac{2 \times 2 \text{ psig}}{30 \text{ psig}} \times 100 \% \cong 13 \% \right)$$

1,3 Proportionalbereicheinstellung

5. Proportionale Wirkungsweise:

Das System stören, indem Sie leicht auf die Prallplatte klopfen oder den Sollwert geringfügig ändern und beobachten, ob das System ins Schwingen gerät. Wenn das System nicht schwingt, das Proportionalband verringern und das System erneut stören. Diesen Vorgang so lange wiederholen, bis das System ins Schwingen gerät. An diesem Punkt die Proportionalbereicheinstellung verdoppeln und mit dem Tuning der I-Zeit beginnen.

6. Wirkungsweise des I-Anteils:

Das System stören. Wenn das System nicht schwingt, eine kürzere I-Zeit einstellen und das System erneut stören. Diesen Vorgang so oft wiederholen, bis das System ins Schwingen gerät. Wenn das System schwingt, die eingestellte I-Zeit mit dem Faktor 3 multiplizieren und diese langsamere I-Zeit einstellen. Das Tuning der I-Zeit ist damit abgeschlossen.

Dieses Einstellverfahren kann sich u. U. für bestimmte Systeme als konservativ erweisen. Die empfohlene Einstellung des Proportionalbereichs und des I-Anteils sollte auf stabiles Regelverhalten geprüft werden, indem eine Störung des Prozesses ausgelöst und das Verhalten beobachtet wird. Für bestimmte Anwendungen ist u. U. eine engere Regelung wünschenswert.

Zweipunktregler

Dieser Abschnitt beschreibt die Einstellmöglichkeiten und Verfahren zur Justierung und Inbetriebnahme. Die Lage der Einstellelemente ist in Abbildung 4 dargestellt, sofern nicht anders angegeben. Das Ausgangssignal der Regler wird werkseitig vor dem Versand der Instrumente geprüft.

Zum Umbau eines Zweipunktreglers in einen Proportionalregler oder umgekehrt verweisen wir auf den entsprechenden Arbeitsablauf im Abschnitt Wartung.

Falls der Prozessdruck über den gesamten oder einen Teilbereich des Messelements oder zwischen den beiden gewünschten Schaltpunkten variiert werden kann, kann der Prozessdruck zur Justierung verwendet werden. Andernfalls ist eine Druckquelle bereitzustellen, mit der der Prozessdruckbereich für das Justierverfahren simuliert werden kann.

Für ein besseres Verständnis der Einstellmöglichkeiten und der gesamten Funktion verweisen wir auf den Abschnitt Funktionsprinzip für Zweipunktregler in dieser Betriebsanleitung sowie auch das Funktionsschema in Abbildung 13.

Einstellmöglichkeiten

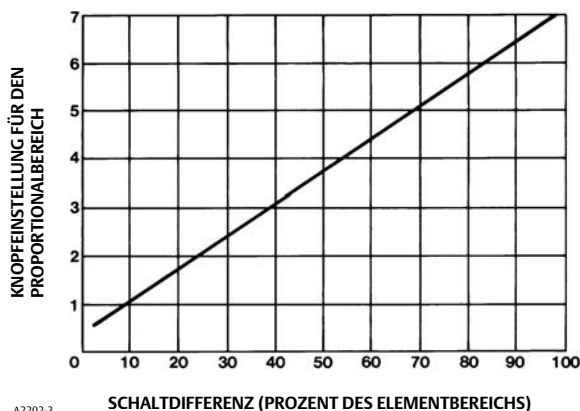
Einstellung: Sollwert

Die Stellung des Sollwertestellers bestimmt die Lage der Schaltdifferenz innerhalb des Messelement-Bereichs. Den Zeiger auf den gewünschten Druck stellen, bei dem das Ausgangssignal von Null auf vollen Hilfsenergiedruck bei steigendem Prozessdruck (direkt wirkende Regler) oder bei fallendem Prozessdruck (umgekehrt wirkende Regler) umschalten soll.

Einstellung: Proportionalbereich

Die Proportionalbereichseinstellung, wie in Abbildung 4 dargestellt, bestimmt die Größe der Schaltdifferenz. Die Größe der Schaltdifferenz ist der Abstand zwischen den Prozessdrücken, bei denen der Reglerausgang von Null auf vollen Hilfsenergiedruck oder von vollem Hilfsenergiedruck auf Null umschaltet. Die Beziehung zwischen der Stellung des Proportionalbereich-Einstellknopfs und der Schaltdifferenz ist in Abbildung 10 dargestellt.

Abbildung 10. Einstellung der Schaltdifferenz bei Zweipunktreglern



A2202-3

Justierung: Zweipunktregler

Der Ausgang der Regler wird werkseitig vor dem Versand der Instrumente geprüft. Bevor der Regler in einem Prozessregelkreis in Betrieb genommen wird, prüfen, ob der Regler für die Anwendung richtig eingestellt ist. Der Regler muss als offener Regelkreis geschaltet sein (Offener Regelkreis: Die Ausgangsdruckänderungen des Reglers müssen in einem Manometer enden).

1. Den Zweipunktregler vorübergehend in einen Proportionalregler konvertieren, indem die Proportionalleitung (Pos. 25, Abbildung 16) von der Grundplatte gelöst und in den anderen Anschluss in der Grundplatte eingeschraubt wird. Die Porportionalbereichseinheit abnehmen und sie umgekehrt einbauen, wie in Abbildung 16 dargestellt. Den Reversierblock (Pos. 37, Abbildung 16) nicht umkehren.
2. Die Porportionalbereichseinheit (siehe Abbildung 17) vorübergehend umgekehrt einbauen:
 - a. Die Porportionalbereichseinheit (Pos. 73) auf 10 drehen.
 - b. Den Federeinsteller (Pos. 65) abschrauben sowie die Vorspannfeder (Pos. 70) und Unterlegscheiben (Pos. 62) entfernen.

- c. Die Sicherungsfeder (Pos. 72) lösen. Die Anzeigeskala (Pos. 69) und den Einstellknopf für den Proportionalbereich (Pos. 73) entfernen.
 - d. Den Verstärkungseinstellblock (Pos. 63) entfernen. Den Block umdrehen, damit er auf der entgegengesetzten Seite der Auslegerfeder (Pos. 8) sitzt, wie in Abbildung 16 dargestellt, und ihn wieder anschrauben.
 - e. Die Anzeigeskala (Pos. 69) umdrehen; Skala und Proportionalbereichs-Einstellknopf (Pos. 73) zusammen als Einheit einbauen. Die Sicherungsfeder (Pos. 72) hineindrücken.
 - f. Den Federeinsteller (Pos. 65) mit der Vorspannungsfeder (Pos. 70) und den Unterlegscheiben (Pos. 62) bis zum Anschlag am Verstärkungseinstellblock (Pos. 63) anziehen.
 - g. Die Proportionalbereichseinheit auf die Position 10 drehen. Falls sie nicht auf 10 eingestellt werden kann, den Federeinsteller (Pos. 65) lockern.
3. Den Regler gemäß dem Verfahren zur Justierung von Proportionalreglern auf Seite 12 dieser Betriebsanleitungen justieren.
 4. Nach Abschluss der Justierung müssen die Leitung (Pos. 25) und die Proportionalbereichseinheit wieder in ihre ursprünglichen Einbaupositionen zurückversetzt werden. Anschließend mit Schritt 5 fortfahren.

Hinweis

Nach dem Wiedereinbau der Leitung (Pos. 25) und der Proportionalbereichseinheit ist eine geringe Abweichung des Ausgangsdrucks zu bemerken. Sie tritt auf durch den gleichzeitigen Wechsel vom P-Balg auf den I-Balg und die andere Anordnung der Auslegerfeder. Mit der Ausführung des nachstehenden Schritts 6b wird diese Abweichung ausgeglichen.

5. Die für die gewünschte Schaltdifferenz erforderliche Einstellung des P-Bereichs geht aus Abbildung 10 hervor.

Nehmen Sie zum Beispiel an, dass ein 0 bis 6,9 bar (0 bis 100 psig) Messelement eingesetzt wird, und der Regler bei steigendem Prozessdruck bei 5,5 bar (80 psig) von Null auf vollen Hilfsenergiegedruck, und bei fallendem Prozessdruck bei 1,3 bar (20 psig) von vollem Hilfsenergiegedruck auf Null umschalten soll. (Dies gilt für direkt wirkende Regler.) Die Schaltdifferenz beträgt:

$$\frac{5,5 \text{ bar} - 1,3 \text{ bar}}{6,9 \text{ bar}} \times 100 = 60 \%$$

$$\left(\frac{80 \text{ psig} - 20 \text{ psig}}{100 \text{ psig}} \times 100 = 60 \% \right)$$

Gemäß Abbildung 10 soll der Proportionalbereich auf ca. 4,5 auf der Skala eingestellt werden; den Einstellknopf für den Proportionalbereich auf 4,5 drehen.

6. Einstellung des Sollwerts

Für einen direkt wirkenden Regler:

- a. Den Sollwertesteller auf den Druck einstellen, bei dem der Reglerausgang auf den oberen Umschaltpunkt (Null auf vollen Hilfsenergiegedruck) bei steigendem Prozessdruck umschalten soll. In dem oben genannten Beispiel beträgt dieser Druck 5,5 bar (80 psig).
- b. Den Druck im Messelement erhöhen, während Sie dabei das Ausgangsdruckmanometer beobachten. Der Ausgangsdruck des Reglers sollte von Null auf vollen Hilfsenergiegedruck schalten, wenn der obere Schaltungspunkt bei steigendem Eingangsdruck erreicht wurde.

Hinweis

Falls der obere Schaltungspunkt nicht stimmt, die Düse so einstellen, dass der Fehler berichtigt wird. Schritt 6b so oft wiederholen, bis der Eingangsdruck und obere Umschaltungspunkt wie gewünscht eingestellt sind.

- c. Bei fallendem Eingangsdruck sollte der Ausgang von vollem Hilfsenergiedruck zurück auf Null schalten, nachdem der untere Umschaltpunkt erreicht wurde.

Umgekehrt wirkende Regler reagieren entgegengesetzt.

7. Den Prozessdruck ändern und die Umschaltpunkte beobachten. Die Schaltdifferenz vergrößern oder verkleinern, indem Sie den Einstellknopf für den Proportionalbereich drehen; dann die vorherigen Schritte wiederholen.

Wenn das Ausgangssignal innerhalb der genannten Grenzwerte liegt, kann mit dem Abschnitt Inbetriebnahme fortgefahren werden. Falls das Ausgangssignal nicht innerhalb der genannten Grenzwerte eingestellt werden kann, mit dem Abschnitt Wartung fortfahren.

Inbetriebnahme: Zweipunktregler

Den Regler vor diesem Vorgang justieren.

1. Darauf achten, dass der Druckminderer dem Regler den richtigen Hilfsenergiedruck zuführt.
2. Die Proportionalbereicheinstellung für die gewünschte Schaltdifferenz einstellen (siehe Abbildung 10).
3. Falls der Regler in Verbindung mit einem Stellventil eingesetzt wird, werden die vor- und nachgeschalteten manuellen Absperrventile langsam geöffnet und die Bypassventile geschlossen.
4. Zur Veränderung der Schaltdifferenz werden Schritte 1 bis 5 des Arbeitsablaufs Justierung ausgeführt.

Betrieb als Messumformer

Dieser Abschnitt beschreibt die Einstellmöglichkeiten und Verfahren zur Justierung und Inbetriebnahme. Die Lage der Einstellelemente ist in Abbildung 11 dargestellt. Alle Einstellungen müssen bei geöffnetem Deckel vorgenommen werden. Nach Abschluss der Einstell- und Justierarbeiten die Abdeckung schließen und verriegeln.

Für ein besseres Verständnis über die Einstellmöglichkeiten und der gesamten Funktion des Messumformers verweisen wir auf den Abschnitt Funktionsprinzip für Messumformer in dieser Betriebsanleitung. Siehe auch das Funktionsschema in Abbildung 13.

Einstellmöglichkeiten

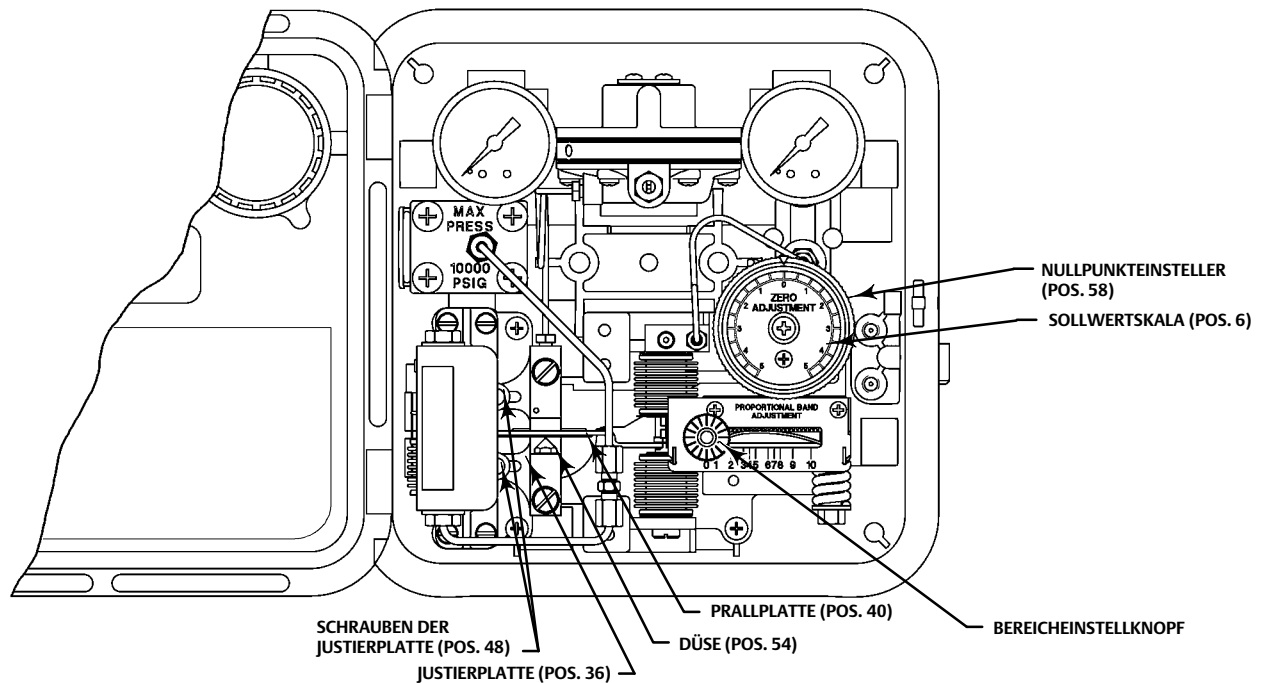
Einstellung: Nullpunkt

Die Einstellskala ist mit NULLPUNKTEINSTELLUNG DRUCKEINSTELLUNG (ZERO ADJUSTMENT PRESSURE SETTING) gekennzeichnet. Null liegt in der Mitte der Einstellskala und die Druckangaben erhöhen sich rechts und links der Mitte, wie in Abbildung 11 dargestellt. Zur Einstellung des Nullpunkts den Zeiger um die Sollwertskala drehen. Den Zeiger im Uhrzeigersinn zur Erhöhung bzw. gegen den Uhrzeigersinn zur Verringerung des Ausgangsdrucks drehen, je nach Wirkungsweise des Messumformers und gewünschter Einstellung.

Für direkt wirkende Messumformer bestimmt die Nullpunkteinstellung den Prozessdruck, bei dem das Ausgangssignal des Messumformers am unteren Ende des Bereichs liegt.

Die Striche auf der Sollwertskala (Pos. 6) liefern ungefähre Angaben über die Nulleinstellung des Messumformers. Bei der Einstellung sollte man sich nicht ausschließlich auf die Einstellung auf der Skala verlassen. Den Prozessdruck und Ausgangsdruck beobachten, um sicherzustellen, dass die gewünschten Einstellungen erreicht wurden.

Abbildung 11. Einstellelemente des Druckmessumformers

GE34729-B
E1061

Einstellung: Bereich

Die Skala der Bereichseinstellung ist von 0 bis 10 unterteilt. Eine Einstellung von 10 entspricht einem Bereich von 100 Prozent des Messelement-Bereichs. Bei 100 Prozent Bereich arbeitet der Messumformer am genauesten.

Die in Abbildung 11 dargestellte Bereichseinstellung des Messumformers ist die Gleiche wie die Proportionalbereichseinstellung des Reglers.

Justierung: Messumformer

Der Ausgang der Messumformer wird werkseitig vor der Auslieferung der Instrumente geprüft. Der Messumformer liefert ein Ausgangssignal, das proportional zum Druck ist, der auf das Messelement ausgeübt wird. Der Ausgangsdruck hat keine direkte Auswirkung auf den Prozessdruck.

Der Messumformer ist werkseitig justiert und sollte keiner weiteren Einstellung bedürfen. Falls das Messelement ausgetauscht wurde oder die Justage des Messumformers durch andere Wartungsarbeiten beeinflusst wurde, ist das Gerät wie nachstehend neu zu justieren. In den folgenden Schritten wird von einem Ausgangssignal von 0,2 bis 1,0 bar (3 to 15 psig) ausgegangen. Für andere Ausgangssignale (z. B. 0,4 bis 2,0 bar [6 bis 30 psig]) sind Werte entsprechend anzupassen.

Eine Prozessdruckquelle bereitstellen, die den Prozessdruckbereich des Messumformers simulieren kann. Wenn kein Ausgangsdruck-Manometer vorhanden ist, muss für die Justierung ein geeignetes Manometer installiert werden. Den Hilfsenergie-Druckminderer an eine Druckquelle anschließen und darauf achten, dass er den Messumformer mit dem richtigen Hilfsenergiegedruck versorgt.

Hinweis

Um bei bestimmten Einsatzfällen ein stabiles Verhalten des Messumformers zu erreichen, ist es erforderlich, mehr Volumen als nur das Ausgangsmanometer zur Verfügung zu stellen. Bei instabilem Verhalten sollte ein Volumen von mindestens ca. 25 cm³ (1,5 Zoll³) zwischengeschaltet werden.

Sofern nicht anders angegeben, sind die Positionsnummern in Abbildung 11 dargestellt.

1. Die Arbeiten für die zuvor genannten Anschlüsse abschließen und einen Prozessdruck zuführen, der gleich dem Bereich des Messelements ist.
2. Den Bereichseinstellknopf auf die Höchsteinstellung (100 Prozent Bereich) der Skala drehen.
3. Überprüfen Sie, ob sich die Schrauben der Justierplatte (Pos. 48) in der Mitte der Schlitzes in der Justierplatte (Pos. 36) befinden.

Je nach der Wirkungsweise des Messumformers wird das eine oder andere der folgenden Verfahren verwendet.

Für umgekehrt wirkende Messumformer:

4. Den Nullpunkteinsteller auf Null drehen.
5. Einen Prozessdruck gleich dem oberen Wert des Messelements anlegen.
6. Die Düse (Pos. 57) so einstellen, dass der Ausgangsdruck des Messumformers 0,2 bar (3 psig) beträgt.
7. Den Eingangsdruck auf Null setzen.

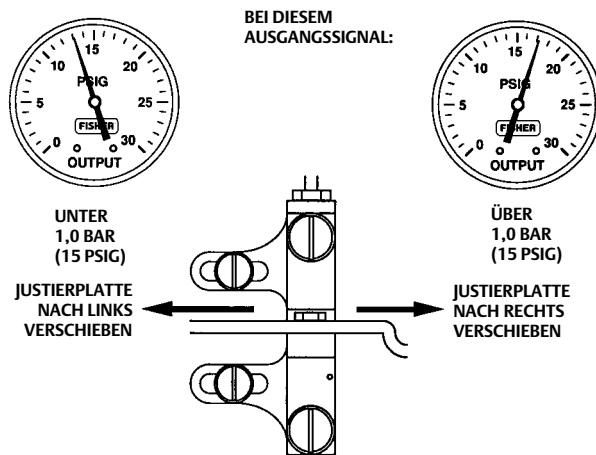
Hinweis

Die ordnungsgemäße Reaktion des Messumformers hängt von der Ausrichtung der Düse zur Prallplatte ab.

Bei der Durchführung der Bereichseinstellung in Schritt 8 die beiden Schrauben der Justierplatte vorsichtig lösen, ohne dabei die Justierplatte zu verschieben. Die Justierplatte dann mit der Hand oder mit einem Schraubendreher geringfügig in die erforderliche Richtung verschieben. Die korrekte Ausrichtung der Düse zur Prallplatte überprüfen und die Justierplatte festhalten, während die beiden Schrauben angezogen werden.

8. Falls der Ausgangsdruck nicht 1,0 bar (15 psig) beträgt, den Bereich einstellen, indem Sie die zwei Schrauben der Justierplatte (Pos. 48) lockern und die Justierplatte (Pos. 36) ein kleines Stück, wie in Abbildung 12 dargestellt, verschieben.
9. Schritte 4 bis 8 so oft wiederholen, bis keine weitere Einstellung mehr erforderlich ist.
10. Mit dem Verfahren für die Inbetriebnahme von Messumformern fortfahren.

Abbildung 12. Einstellung des Ausgangsbereichs am Druckmessumformer



HINWEIS:
DIE DARSTELLUNG BEZIEHT SICH AUF 0,2 BIS 1,0 BAR (3 BIS 15 PSIG) AUSGANG. FÜR
0,4 BIS 2,0 BAR (6 BIS 30 PSIG) AUSGANG DIE ENTSPRECHENDEN WERTE EINSTELLEN.

A6156

Für direkt wirkende Messumformer:

4. Den Nullpunkteinsteller auf Null drehen.
5. Den Eingangsdruck auf Null setzen.
6. Die Düse (Pos. 54) so einstellen, dass der Ausgangsdruck des Messumformers 0,2 bar (3 psig) beträgt.
7. Einen Prozessdruck gleich dem oberen Wert des Messelements anlegen.

Hinweis

Die ordnungsgemäße Reaktion des Messumformers hängt von der Ausrichtung der Düse zur Prallplatte ab.

Bei der Durchführung der Bereichseinstellung in Schritt 8 die beiden Schrauben der Justierplatte vorsichtig lösen, ohne dabei die Justierplatte zu verschieben. Die Justierplatte dann mit der Hand oder mit einem Schraubendreher geringfügig in die erforderliche Richtung verschieben. Die korrekte Ausrichtung der Düse zur Prallplatte überprüfen und die Justierplatte festhalten, während die beiden Schrauben angezogen werden.

8. Falls der Ausgangsdruck nicht 1,0 bar (15 psig) beträgt, den Bereich einstellen, indem Sie die zwei Schrauben der Justierplatte (Pos. 48) lockern und die Justierplatte (Pos. 36) ein kleines Stück, wie in Abbildung 12 dargestellt, verschieben.
9. Schritte 4 bis 8 so oft wiederholen, bis keine weitere Einstellung mehr erforderlich ist.
10. Mit dem Verfahren für die Inbetriebnahme von Messumformern fortfahren.

Inbetriebnahme: Messumformer

1. Darauf achten, dass der Druckminderer dem Messumformer den richtigen Hilfsenergiegedruck zuführt.
2. Die Grundeinstellung des Messumformers ist dem Abschnitt Justierung zu entnehmen.
3. Falls der Regler in Verbindung mit einem Stellventil eingesetzt wird, werden die vor- und nachgeschalteten manuellen Absperrventile langsam geöffnet und die Bypassventile geschlossen.

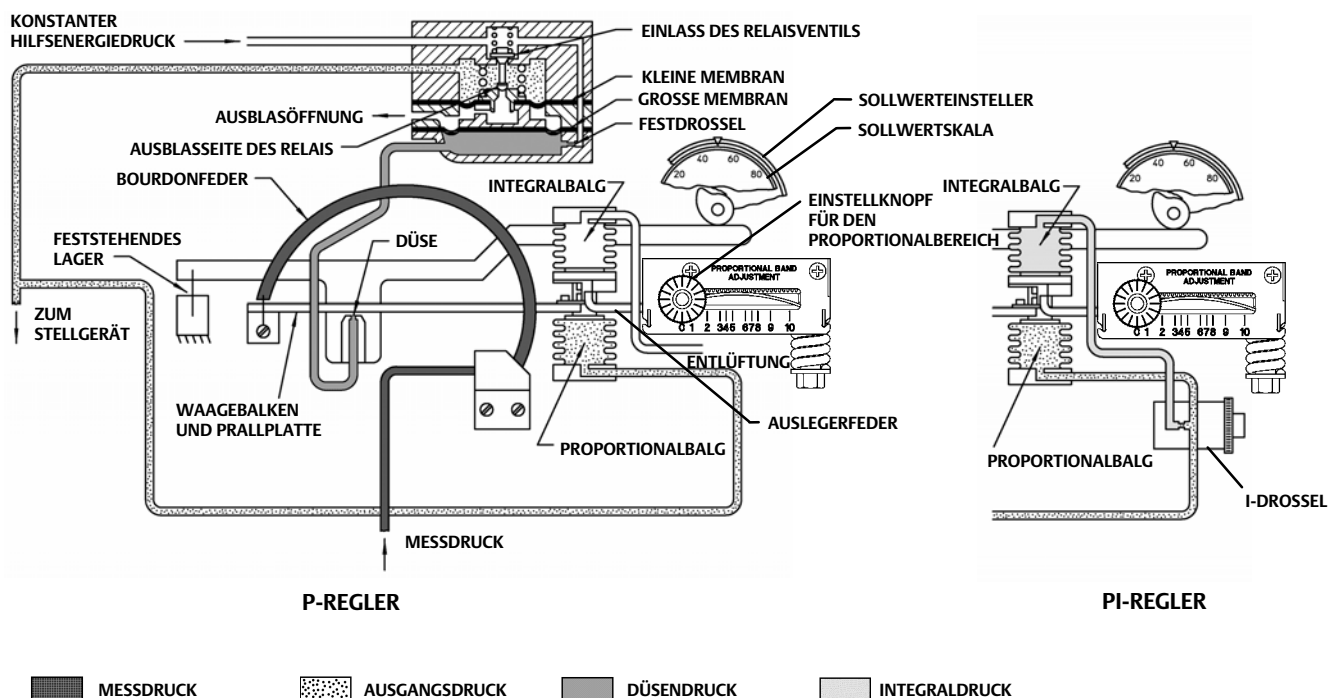
Funktionsprinzip

Die folgende Abschnitte beschreiben die Funktion von Reglern und Messumformern, die als Messelement eine Bourdonfeder haben. Für Instrumente, die einen Faltenbalg (Pos. 71, Abbildung 25) als Messelement haben, ist die Funktion die gleiche, außer dass dabei die Bewegung des Balkens durch die Ausdehnung oder Zusammenziehung des Faltenbalgs oder des Differenzdruckfaltenbalgs bewirkt wird.

P-Regler

Wie in Abbildung 13 dargestellt tritt der Hilfsenergiedruck in das Relais ein und strömt durch die Festdrossel, bevor er durch die Düse abströmt. Der Düsendruck wird auch auf der großen Relaismembran registriert und der Stelldruck (Reglerausgangsdruck) wird auf der kleinen Relaismembran registriert.

Abbildung 13. Schematische Darstellung von umgekehrt wirkenden P- und PI-Reglern



CE23696
CE34724-A
E1062

Eine Änderung des Prozessdrucks bewegt den Waagebalken und die Prallplatte in Bezug auf die Düse entweder durch eine Ausdehnung oder ein Zusammenziehen des Bogens der Bourdonfeder. Ein steigender Prozessdruck bei direkter Wirkungsweise (oder fallender Druck bei umgekehrter Wirkungsweise) bewirkt eine Drosselung an der Düse-Prallplatte, welche die Druckbeaufschlagung der großen Relaismembran erhöht und das Relaisventil öffnet. Mehr Hilfsenergiedruck fließt durch die Relaiskammer zwecks Erhöhung des auf den Stellventilantrieb ausgeübten Stelldrucks. Ein fallender Prozessdruck bei direkter Wirkungsweise (oder steigender Druck bei umgekehrter Wirkungsweise) bewirkt eine Düsen-Prallplatten Öffnung, sodass der auf die große Relaismembran ausgeübte Druck abgebaut wird und sich das Relaisventil öffnet, um den Ausgangsdruck des Reglers vom Stellantrieb abzublansen.

Diese Änderung des Ausgangsdrucks des Reglers wird dann auf den Proportionalfaltenbalg zurückgeführt, wirkt der Druckänderung in der Düse entgegen und gleicht die Druckdifferenz an der Relaismembran aus. Das Relaisventil hält den neuen Stelldruck entsprechend dem gemessenen Druck aufrecht.

Wenn die Proportionalbereichseinstellung auf ihren Höchstwert eingestellt ist (10), hat die Auslegerfeder der Proportionalbereichseinheit eine niedrige Federspannung, was die Übertragung einer höheren Rückführbewegung von dem Proportionalfaltenbalg erlaubt, um den Ausgangsdruck zu ändern. Wird die effektive Länge der Auslegerfeder verringert, steigt ihre Federspannung, sodass weniger Rückführbewegung vom Proportionalfaltenbalg übertragen wird. Eine Einstellung der Auslegerfeder auf ihre Höchstlänge resultiert in einem Proportionalbereich von 100 %. Je niedriger die Proportionalbereichseinstellung, desto kürzer die effektive Länge der Auslegerfeder. Die Federspannung der Auslegerfeder erhöht sich mit abnehmender Länge, sodass bei einer gegebenen Änderung des Ausgangsdrucks weniger Bewegung vom Balg auf Waagebalken und Prallplatte übertragen wird.

PI-Regler

Die Funktion des PI-Reglers ist ähnlich der des P-Reglers, jedoch wird das Reglerausgangssignal sowohl dem Proportionalbalg als auch dem Integralbalg zugeführt, wie in Abbildung 13 dargestellt.

Bei steigendem Reglerausgangsdruck erhöht sich der Druck im Integralbalg. Erhöhungen des Drucks im I-Balg führen den Waagebalken und die Prallplatte näher an die Düse heran und leiten eine weitere Druckerhöhung im gesamten System ein. Der Druckaufbau wird so lange wiederholt, bis der geregelte Druck wieder zum Sollwert zurückgekehrt ist. Die I-Drossel ist einstellbar, sodass die Verzögerung der Rückführung beeinflusst werden kann. Das Schließen der I-Drossel verzögert die Rückführung.

Regler mit Anti-Reset Windup

Während einer anhaltenden Differenz zwischen dem Sollwert und der geregelten Variablen, wie dies beispielsweise bei intermittierenden Regelungen der Fall ist (z. B. Temperaturregelung von Chargen oder offen stehenden Standby-Ventilen in der Druckregelung), führt der I-Anteil den Reglerausgang entweder auf Null oder vollen Hilfsenergiegedruck; diesen Zustand nennt man Reset Windup. Wenn die geregelte Variable den Sollwert überschreitet, folgt das Reglerausgangssignal verzögert auf die Änderung der geregelten Variablen. Anti-Reset Windup minimiert diese Verzögerung und erlaubt eine schnellere Rückkehr der geregelten Variablen auf den Sollwert mit nur minimalem Überschwingen.

Wie in Abbildung 14 dargestellt, enthält ein PI-Regler mit Anti-Reset Windup ein Differenzdruck-Ausgleichsventil. Das Ventil besteht aus zwei Druckkammern, die durch eine federbelastete Membran getrennt sind.

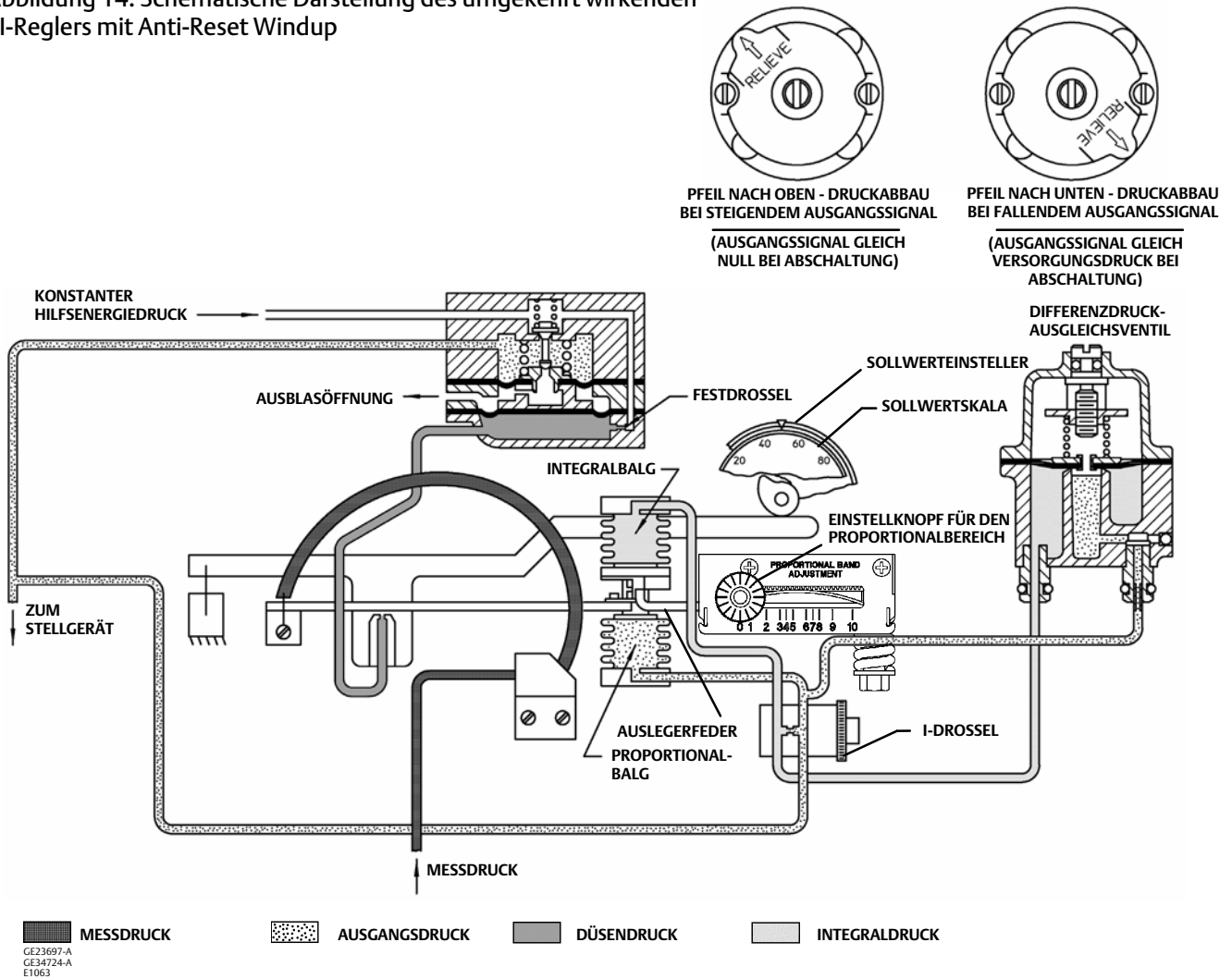
Bei dem in Abbildung 14 dargestellten Regler wird der Proportionaldruck schnell auf der Federseite der Membran des Ausgleichsventils sowie auch im Proportionalfaltenbalg registriert, und der Integraldruck wird auf der entgegengesetzten Seite der Membran des Ausgleichsventils registriert. Solange die Änderungen des geregelten Drucks langsam genug für die normale PI-Wirkungsweise sind, verhindert die Feder des Ausgleichsventils, dass sich die Membran des Ausgleichsventils öffnet. Ein großer oder schneller Abfall des Regeldrucks bewirkt jedoch, dass sowohl der Stelldruck des Stellventils als auch der Druck im Proportionalsystem und auf der Federseite des Ausgleichsventils sehr schnell abgeblasen werden. Wenn dieser Druckabfall auf der Federseite der Membran höher ist als die Federeinstellung des Ausgleichsventils, hebt die Membran von der Überströmdüse ab und ermöglicht, dass der Proportionaldruck von der anderen Seite der Membran schnell in den Integralbalg strömt. Die Funktion des Anti-Reset-Windup kann auch reversiert werden, damit der Ausgleich bei steigendem Proportionaldruck erfolgt.

Zweipunktregler

Bei einem Zweipunktregler wirkt der Rückführdruck einer Änderung der Prallplattenstellung nicht entgegen. Stattdessen wird der Rückführdruck dem Faltenbalg zugeführt, der sich auf der Seite des Waagebalkens und der Prallplatte gegenüber der Düse befindet (der Proportionalbalg in Abbildung 13). Wenn der Ausgangsdruck des Reglers steigt, bewegt der Rückführdruck die Prallplatte näher an die Düse heran, um den Reglerausgangsdruck weiter zu erhöhen. Dieser Prozess wird so lange schnell wiederholt, bis das Ausgangssignal des Reglers den oberen Endwert erreicht hat. Die Reaktion des Zweipunktreglers ist so schnell, dass der Ausgangsdruck von Null auf den Höchstwert ansteigt, sobald der Schalterpunkt erreicht ist. Die Wirkungsweise verläuft

ähnlich bei fallendem Ausgangssignal. Der fallende Rückführdruck senkt den Druck im Faltenbalg, dadurch hebt die Prallplatte weiter von der Düse ab. Folglich sinkt das Ausgangssignal noch weiter ab. Dieser Ablauf wiederholt sich, bis das Ausgangssignal Null beträgt.

Abbildung 14. Schematische Darstellung des umgekehrt wirkenden PI-Reglers mit Anti-Reset Windup



Messumformer

Die Wirkungsweise des pneumatischen Messumformers ähnelt der des Proportionalreglers. Da der Ausgangsdruck des Messumformers keine Auswirkung auf den Prozessdruck hat, stellt der Ausgangsdruck des Messumformers ein proportionales Maß des Prozessdrucks dar. Die Proportionalbereicheinstellung bestimmt den Bereich des Messumformers und der Sollwertesteller bestimmt den Nullpunkt des Messumformers.

Wartung

Falls die Installation einen Fisher Filterdruckminderer 67 enthält, ist der Ablauf des Filterdruckminderers regelmäßig zu öffnen, damit dort angesammelte Feuchtigkeit abfließen kann. Außerdem den Reinigungsdraht an der Relaisdüse drücken. Die Öffnung des Ausblasstutzens (Pos. 28, Abbildung 2) oder, falls vorhanden, die Öffnung der externen Entlüftungsleitung prüfen. Die Öffnungen sind erforderlichenfalls zu reinigen.

Die Teile des Reglers unterliegen dem üblichen Verschleiß und sind je nach Bedarf zu überprüfen und auszuwechseln. Die Häufigkeit der Inspektion und des Austauschs von Teilen hängt von den jeweiligen Einsatzbedingungen ab.

⚠ WARNUNG

Für die folgenden Wartungsarbeiten muss der Regler außer Betrieb genommen werden. Um Personen- oder Sachschäden durch Entweichen von Druck oder Prozessflüssigkeit zu vermeiden, Folgendes vor Beginn der Wartungsarbeiten beachten:

- **Stets Schutzkleidung, Handschuhe und Augenschutz tragen.**
- **Vor der Außerbetriebnahme des Reglers für eine vorübergehende Möglichkeit der Prozessregelung sorgen.**
- **Vorkehrungen für das Auffangen der Prozessflüssigkeit vor der Entfernung der Messvorrichtungen aus dem Prozess treffen.**
- **Mit geeigneten Verriegelungen und Sperren sicherstellen, dass die oben getroffenen Maßnahmen während der Arbeit an dem Gerät wirksam bleiben.**
- **Wenn bei Verwendung von Erdgas als Hilfsenergie keine Sicherheitsvorkehrungen getroffen werden, besteht die Gefahr von Personen- und Sachschäden durch Feuer oder Explosion. Sicherheitsvorkehrungen können Folgendes umfassen, sind jedoch nicht darauf beschränkt: Ausblasleitung zu einem entfernten Ort, andere Klassifizierung des Ex-Bereichs, Gewährleistung ausreichender Lüftung und Entfernen aller Zündquellen. Weitere Informationen bzgl. einer Ausblasleitung für diesen Regler oder Messumformer sind auf Seite 11 zu finden.**
- **Mit dem Verfahrens- oder Sicherheitsingenieur prüfen, ob weitere Maßnahmen zum Schutz gegen Prozessmedien zu ergreifen sind.**

Manometer austauschen

Die Positionsnummern sind in Abbildung 22 und 23 dargestellt, sofern nicht anders angegeben.

Für den Regler C1 stehen drei Manometer-Kombinationen zur Verfügung.

- Zur Anzeige von Ausgangs- und Hilfsenergiegedruck
- Zur Anzeige von Ausgangs- und Prozessdruck
- Zur Anzeige von Ausgangs-, Prozess- und Hilfsenergiegedruck

Für im Inneren des Reglergehäuses montierte Ausgangs- und Hilfsenergiemanometer wird der gleiche Manometertyp (Pos. 2) verwendet. Pos. 2 hat einen 1/8 Zoll Anschluss, der in den Gewindeanschluss, der aus dem Relaissockel herausragt, passt.

In einigen Fällen nimmt das Prozessmanometer (Pos. 4) den Platz des internen Hilfsenergiemanometers ein. Das Hilfsenergiemanometer wurde entfernt und durch einen Stopfen (Pos. 15) ersetzt. Der Prozessdruck-Block (Pos. 10) ist anders ausgeführt, um die Prozessdruck-Verrohrung (Pos. 23) mit dem Anschluss (Pos. 14) für das Prozessmanometer aufnehmen zu können. Wenn ein Hilfsenergiemanometer benötigt wird, muss ein Manometer mit 1/4 Zoll Anschluss (Pos. 3) in den Hilfsenergie-Druckminderer eingeschraubt werden.

VORSICHT

Vor der Durchführung diesen Vorgangs darauf achten, dass die Austauschmanometer den richtigen Bereich haben, damit sie nicht durch zu hohen Druck beschädigt werden.

Hinweis

Pos. 2 wird bei Geräten ohne Prozessmanometer sowohl als Hilfsenergie- als auch als Ausgangsmanometer verwendet. Es sind also 2 Stück erforderlich. Bei Geräten mit Prozessmanometer (Pos. 4) wird Pos. 2 als Ausgangsmanometer verwendet. Für solche Geräte ist 1 Stück erforderlich.

Wenn ein Prozessmanometer installiert ist, wird Pos. 3 zur Anzeige des Hilfsenergiegedrucks benötigt. Pos. 3 wird an den Hilfsenergieregler angebaut.

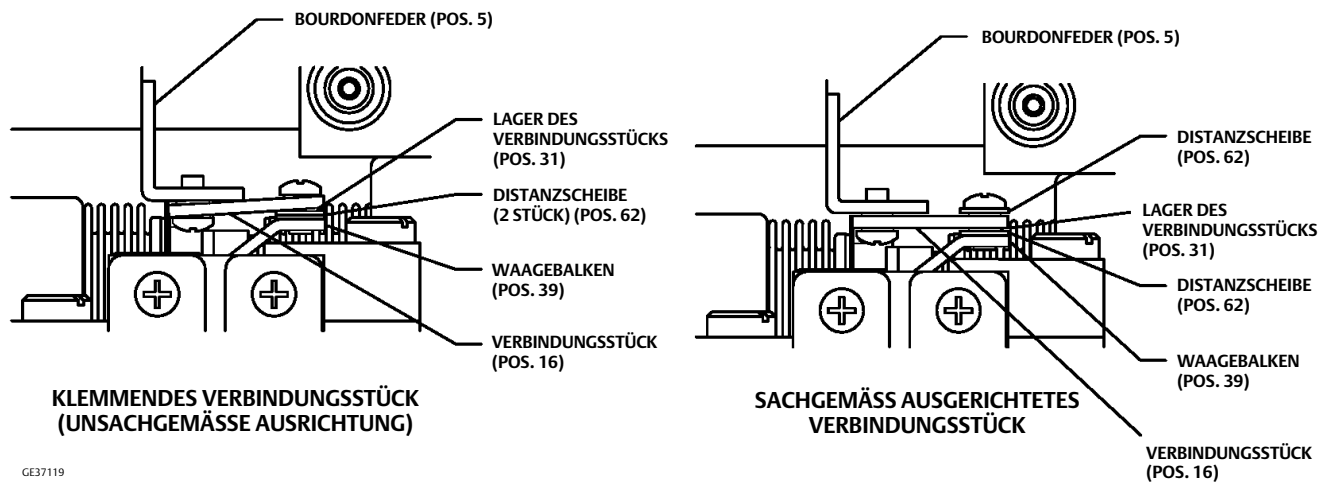
1. Den Hilfsenergiegedruck und die Prozessleitungen zum Regler oder Messumformer absperrern.
2. Das auszuwechselnde Manometer ausbauen:
 - Das Ausgangs- und Hilfsenergiemanometer (Pos. 2) vom Relaissockel abschrauben.
 - Den Prozessmanometer (Pos. 4) von dem Prozessanschluss (Pos. 14) abschrauben.
 - Den Hilfsenergiemanometer (Pos. 3) von dem Hilfsenergie-Druckminderer abschrauben.
3. Das Gewinde des Austauschmanometers mit einem Dichtmittel versehen.
4. Das Austauschmanometer in den Relaissockel, Prozessanschluss oder den Hilfsenergie-Druckminderer schrauben.
5. Auf Dichtheit prüfen, indem der zulässige Hilfsenergiegedruck bei bedeckter Düse angelegt wird, um einen vollen Ausgangsdruck zu erzeugen.

Bourdonfeder austauschen

Die Positionsnummern sind in Abbildung 24 dargestellt, sofern nicht anders angegeben.

1. Den Hilfsenergiegedruck und die Prozessleitungen zum Regler oder Messumformer absperrern.
2. Die Maschinenschraube (Pos. 56) abschrauben, um das Verbindungsstück (Pos. 16) und das Lager (Pos. 31) von dem Waagebalken (Pos. 39) abzutrennen. Dabei darauf achten, dass das Lager (Pos. 31) nicht verloren geht. Die Distanzscheiben (Pos. 62) für die Maschinenschraube (Pos. 56) werden gelegentlich zum Einlegen in die Waagebalken- (Pos. 39) Befestigung mitgeliefert, um das Verbindungsstück (Pos. 16) korrekt auszurichten.
3. Die Prozessleitung (Pos. 23, Abbildung 23) abnehmen. Die zwei Schrauben (Pos. 55) und Distanzscheiben (Pos. 45) abschrauben und die Bourdonfeder (Pos. 5) abnehmen.
4. Die Maschinenschraube (Pos. 56) abschrauben und das Verbindungsstück und Lager (Pos. 16 und 31) von der Bourdonfeder abnehmen. Darauf achten, dass das Lager dabei nicht verloren geht.
5. Das Verbindungsstück und Lager an der neuen Bourdonfeder befestigen.
6. Bourdonfeder mit zwei Maschinenschrauben und Distanzscheiben (Pos. 55 und 45) befestigen.
7. Das Verbindungsstück und Lager an den Waagebalken (Pos. 39) anschließen.
8. Nach Anschluss des Verbindungsstücks an den Waagebalken ist darauf zu achten, dass das Verbindungsstück parallel zum Messelement (Pos. 5) und Waagebalken (Pos. 39) liegt, damit es nicht am Messelement oder Waagebalken klemmt. Abbildung 15 zeigt ein korrekt ausgerichtetes Verbindungsstück; das Verbindungsstück berührt weder die Bourdonfeder noch die Distanzscheiben. Bei einer sachgemäßen Ausrichtung bewegt sich das Verbindungsstück frei bei Berührung. Die Unterlegscheiben (Pos. 62) dienen als Distanzscheiben zur parallelen Ausrichtung.
9. Prüfen, ob der Waagebalken parallel zur Unterseite des Gehäuses verläuft und ob das Verbindungsstück (Pos. 16) unter Spannung steht. Falls der Waagebalken nicht parallel zum Gehäuse verlaufen sollte, die Maschinenschrauben (Pos. 55) lockern, die Bourdonfeder verschieben, um den Balken parallel auszurichten, und die Schrauben wieder anziehen.
10. Falls eine Bourdonfeder mit einem anderen Bereich installiert wurde, die Maschinenschraube und Unterlegscheibe (Pos. 61 und 60) sowie Sollwertskala (Pos. 6) entfernen. Eine neue Sollwertskala installieren, deren Einstellbereich dem Bereich der Bourdonfeder entspricht. Falls das optionale Prozessdruck-Manometer (Pos. 4, Abbildung 22) installiert ist, ein neues Manometer mit entsprechendem Messbereich einbauen.

Abbildung 15. Verbindungsstück



GE37119

11. Alle Leitungsverbindungen auf Dichtheit und die Maschinenschrauben der Bourdonfeder auf festen Sitz prüfen. Die entsprechenden Justierungsverfahren durchführen.

Faltenbalg-Messelement austauschen

Die Positionsnummern sind in Abbildung 25 dargestellt, sofern nicht anders angegeben.

1. Den Hilfsenergiedruck und die Prozessleitungen zum Regler oder Messumformer absperren.
2. Die Leitung von der Montageplatte (Pos. 57) und der Justierplatte (Pos. 36) lösen. Die Leitung, die den Prozessdruck-Block (Pos. 8, Abbildung 22) mit dem Faltenbalg (Pos. 71) verbindet, am Prozessdruck-Block lösen.
3. Die vier Maschinenschrauben (Pos. 41, Abbildung 22 oder 23) abschrauben und die Messelement-Baugruppe aus dem Gehäuse herausheben.
4. Die Maschinenschrauben und Unterlegscheiben (Pos. 98 und 99) der Faltenbalghalterung entfernen und die Faltenbalghalterung nach rechts schieben, um Zugang zu der Schraube des Verbindungsstücks zu erhalten.
5. Das Verbindungsstück (Pos. 71M) und Lager (Pos. 71L) von dem Waagebalken abtrennen. Darauf achten, dass das Lager dabei nicht verloren geht.
6. Die Muttern, die den Faltenbalg (Pos. 71) halten, lösen und den Faltenbalg von der Halterung (Pos. 100) trennen.
7. Bei Messelementen für Druck (nur ein Faltenbalg vorhanden) die passende Faltenbalgfeder (Pos. 104) in die Baugruppe einbauen, falls der Eingangssignalebene geändert werden soll.
8. Die neue Faltenbalg-Baugruppe in die Faltenbalghalterung einbauen.
9. Das Verbindungsstück und Lager an die Faltenbalg-Baugruppe anschrauben. Die Faltenbalghalterung (Pos. 100) auf die Montageplatte (Pos. 57) setzen und das Verbindungsstück und das Lager am Waagebalken befestigen. Die vier Maschinenschrauben (Pos. 98) und Unterlegscheiben (Pos. 99), die die Faltenbalghalterung an der Montageplatte halten, einsetzen, aber noch nicht festziehen. Die Faltenbalghalterung nach oben oder unten schieben, um den Waagebalken horizontal wie in Abbildung 25 dargestellt auszurichten. Nun die Maschinenschrauben festziehen.
10. Die Baugruppe wieder in das Gehäuse einsetzen und mit den vier Maschinenschrauben (Pos. 41, Abbildung 22 oder 23) befestigen. Alle Leitungen wieder anschließen.
11. Falls ein Balg mit einem anderen Bereich installiert wurde, die Maschinenschraube und Unterlegscheibe (Pos. 61 und 60) sowie die Sollwertskala (Pos. 6) abnehmen und eine neue Sollwertskala anbringen, deren Einstellungsbereich dem Bereich des Faltenbalgs entspricht. Falls das optionale Prozessdruck-Manometer (Pos. 4, Abbildung 22) installiert ist, ein neues Manometer mit entsprechendem Messbereich einbauen.

- Alle Leitungsverbindungen und die Maschinenschrauben des Faltenbalgs auf Dichtheit prüfen. Die entsprechenden Justierverfahren durchführen.

I-Drossel austauschen

- Die entsprechenden Leitungen lösen und die I-Drossel (Pos. 256, Abbildung 23) ausbauen, indem die Schraube (Pos. 22, nicht dargestellt) aus der Rückseite des Gehäuses herausgedreht wird. Das gewünschte Ersatzteil einbauen.
- Die Leitungen wieder anschließen, alle Anschlüsse auf Dichtheit prüfen und die entsprechenden Justierverfahren durchführen.

Differenzdruck-Ausgleichsventil der Anti-Reset-Windup-Schaltung auswechseln

Die Positionsnummern sind in Abbildung 24 dargestellt,

- Den Ausgangsdruck des Reglers (Null oder Hilfsenergiedruck) beachten, nachdem der Prozess abgestellt wurde.
- Das Differenzdruck-Ausgleichsventil abbauen.
- Siehe Abbildung 14. Das Ersatz-Ausgleichsventil so einbauen, dass der Pfeil entsprechend dem in Schritt 1 festgestellten Ausgangsdruck bei abgestelltem Prozess richtig positioniert ist.

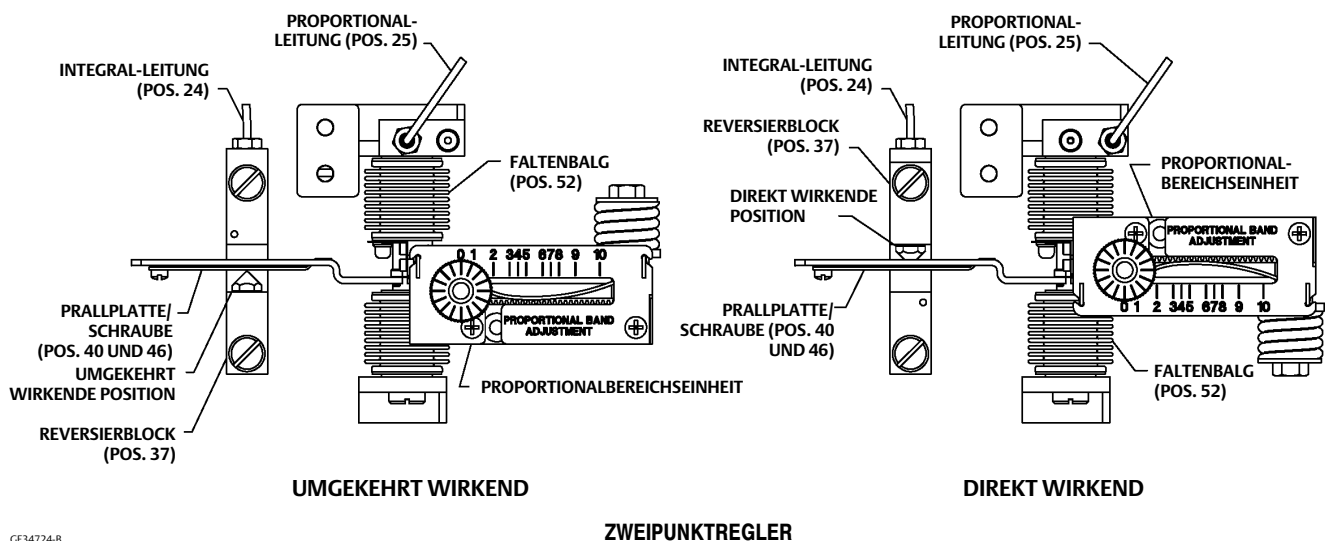
Funktion und Wirkungsweise ändern

P-Regler in Zweipunktregler

Ein Proportionalregler kann in einen Zweipunktregler umgebaut werden, oder umgekehrt. Hierzu muss die Proportionalbereichseinheit umgedreht und die Proportionalleitung anders angeschlossen werden.

- Den Regler oder Messumformer vom Prozess- und Hilfsenergiedruck trennen und allen im Gerät eingeschlossenen Druck entweichen lassen, bevor mit den folgenden Schritten fortgefahren wird.
- Die Proportionalleitung (Pos. 25, Abbildung 16) vom Montagesockel (Pos. 57, Abbildung 24 oder 25) lösen und in den anderen Anschluss des Montagesockels einschrauben.

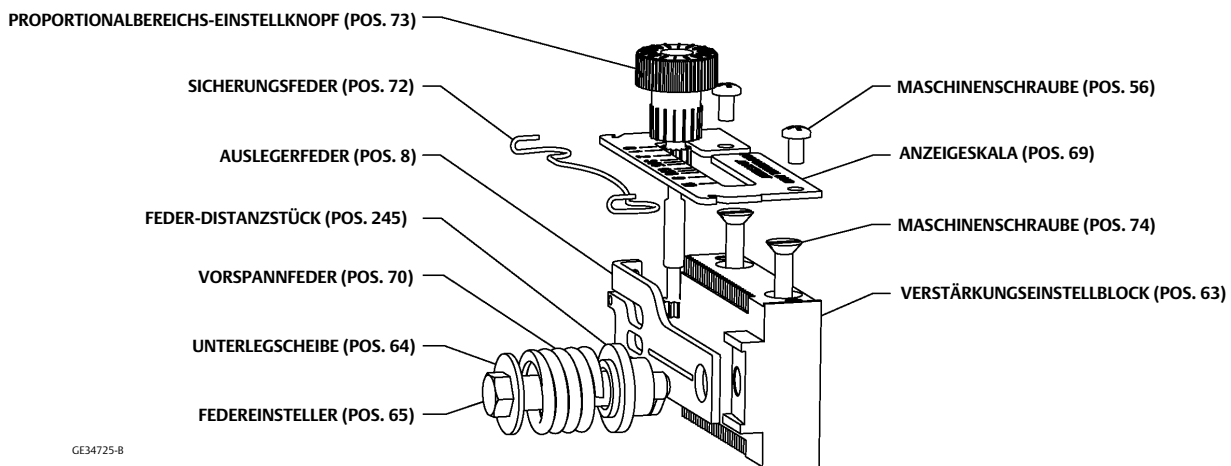
Abbildung 16. Interne Verrohrung für umgekehrte/direkte Wirkungsweise des Zweipunktreglers



GE34724-B

3. Den Reversierblock nur dann umdrehen, wenn auch die Wirkungsweise des Reglers von direkt auf umgekehrt (oder umgekehrt) geändert werden soll.
4. Die Proportionalbereichseinheit (siehe Abbildung 17) umgekehrt einbauen:
 - a. Den Proportionalbereichs-Einstellknopf (Pos. 73) auf 10 drehen.
 - b. Den Federeinsteller (Pos. 65) abschrauben und die Vorspannfeder (Pos. 70) und die Unterlegscheiben (Pos. 64) entfernen.
 - c. Die Sicherungsfeder (Pos. 72) lösen. Die Anzeigeskala (Pos. 69) und den Einstellknopf für den Proportionalbereich (Pos. 73) entfernen.
 - d. Den Verstärkungseinstellblock (Pos. 63) entfernen. Den Block umdrehen, sodass er an der entgegengesetzten Seite der Auslegerfeder (Pos. 8) sitzt, wie in Abbildung 16 dargestellt, und ihn festschrauben.
 - e. Die Anzeigeskala umdrehen (Pos. 69) und sie zusammen mit dem Einstellknopf für den Proportionalbereich (Pos. 73) installieren. Die Sicherungsfeder (Pos. 72) hineindrücken.
 - f. Den Federeinsteller (Pos. 65) mit der Vorspannfeder (Pos. 70) und den Unterlegscheiben (Pos. 64) bis zum Anschlag gegen den Verstärkungseinstellblock (Pos. 63) festziehen.
 - g. Die Proportionalbereichseinheit auf die Position 10 drehen. Falls sie nicht auf 10 eingestellt werden kann, den Federeinsteller (Pos. 63) lockern.
5. Alle Anschlüsse mit Hilfe von Seifenwasser auf Dichtheit prüfen. Das entsprechende Justierverfahren durchführen.

Abbildung 17. Proportionalbereichseinheit



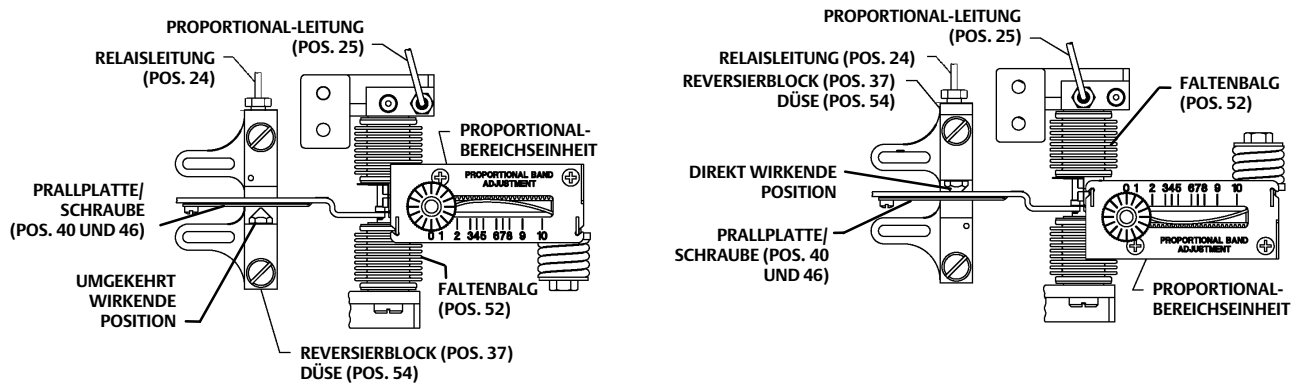
GE34725-B

Umgekehrte in direkte Wirkungsweise

Die nachstehenden nummerierten Schritte verwenden, um das Gerät von umgekehrter Wirkungsweise (steigender Prozessdruck bewirkt fallendes Ausgangssignal) auf direkte Wirkungsweise (steigender Prozessdruck bewirkt steigendes Ausgangssignal) oder umgekehrt umzustellen. Eine Änderung der Wirkungsweise wird realisiert, indem die Lage des Reversierblocks, der Proportionalbereichseinheit und der Faltenbalg-Leitung(en) geändert werden. Die Positionsnummern sind in den Abbildungen 16, 17, 18 und 21 dargestellt, sofern nichts anderes angegeben ist.

1. Den Regler oder Messumformer vom Prozess- und Hilfsenergiedruck trennen und allen im Gerät eingeschlossenen Druck entweichen lassen, bevor mit dem folgenden Arbeitsablauf fortgefahren wird.
2. Die neue Anordnung der Leitungen, der Proportionalbereichseinheit und des Reversierblocks anhand der Darstellung in Abbildung 18 heraussuchen.

Abbildung 18. Interne Verrohrung für umgekehrte/direkte Wirkungsweise des P-Reglers oder Messumformers



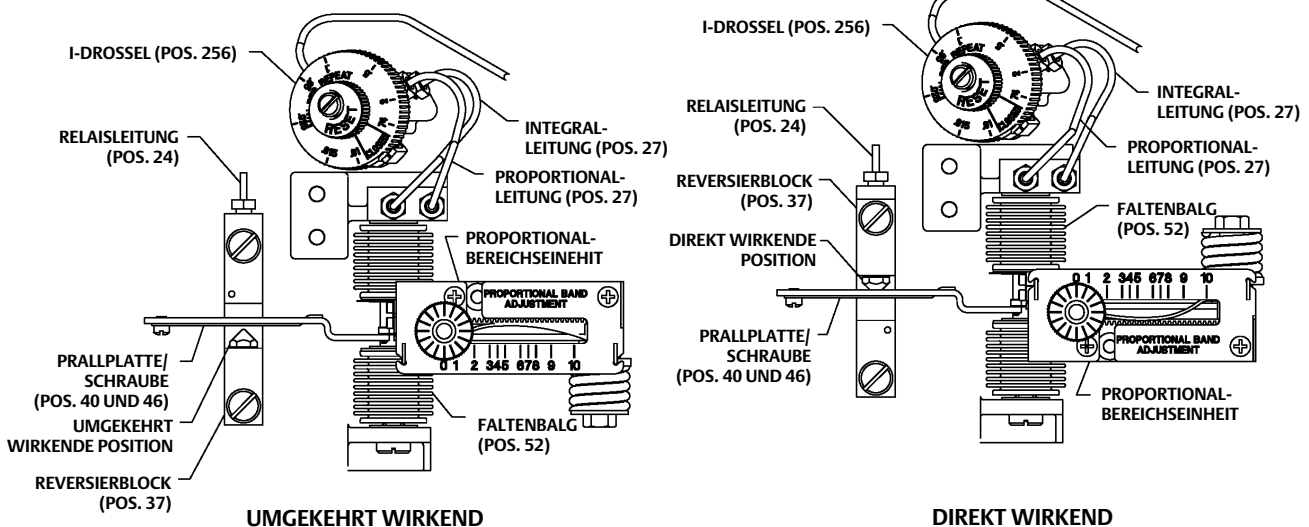
GE28263-B

UMGEKEHRT WIRKEND

DIREKT WIRKEND

ZUM ÄNDERN DER WIRKUNGSWEISE DES REGLERS DIE PROPORTIONALLEITUNG, DEN REVERSIERBLOCK/DIE DÜSE UND DIE PROPORTIONALBEREICHSEINHEIT NEU POSITIONIEREN, SIEHE ABBILDUNG OBEN.

P-REGLER ODER MESSUMFORMER



GG15992-1

UMGEKEHRT WIRKEND

DIREKT WIRKEND

PI-REGLER

3. Die zwei Faltenbälge (Pos. 52), die Proportionalbereichseinheit (siehe Abbildung 18) und den Reversierblock (Pos. 37) lokalisieren.
4. Die Leitungen lösen (siehe Abbildung 18):
 - a. Bei P-Reglern oder Messumformern die Proportionalleitung (Pos. 25) am Montagesockel lösen und auf der gegenüberliegenden Seite wieder anschließen.
 - b. Bei PI-Reglern die Proportionalleitung (Pos. 27) und die Integralleitung (Pos. 27) vom Montagesockel lösen und auf der gegenüberliegenden Seite wieder anschließen.
5. Die Proportionalbereichseinheit (siehe Abbildung 17) umdrehen:
 - a. Den Proportionalbereichs-Einstellknopf (Pos. 73) auf 10 drehen.

- b. Den Federeinsteller (Pos. 65) abschrauben und die Vorspannfeder (Pos. 70) und die Unterlegscheiben (Pos. 64) entfernen.
 - c. Die Sicherungsfeder (Pos. 72) lösen. Die Anzeigeskala (Pos. 69) und den Einstellknopf für den Proportionalbereich (Pos. 73) entfernen.
 - d. Den Verstärkungseinstellblock (Pos. 63) entfernen. Den Block umdrehen, sodass er an der entgegengesetzten Seite der Auslegerfeder (Pos. 8) sitzt, wie in Abbildung 18 dargestellt, und ihn wieder anbringen.
 - e. Die Anzeigeskala umdrehen (Pos. 69, Abbildung 17) und sie zusammen mit dem Einstellknopf für den Proportionalbereich (Pos. 73) installieren. Die Sicherungsfeder (Pos. 72) eindrücken.
 - f. Den Federeinsteller (Pos. 65) mit der Vorspannfeder (Pos. 70) und den Unterlegscheiben (Pos. 64) bis zum Anschlag gegen den Verstärkungseinstellblock (Pos. 63) festziehen.
 - g. Die Proportionalbereichseinheit auf die Position 10 drehen. Falls sie nicht auf 10 eingestellt werden kann, den Federeinsteller (Pos. 65) lockern.
6. Den Reversierblock (Abbildung 16 oder 18 , Pos. 37) ändern:
- a. Die Blindschraube (Pos. 49, Abbildung 24 oder 25) abschrauben. Den O-Ring (Pos. 77) überprüfen, befindet sich in der Auskehlung unter dem Kopf der Blindschraube). Den O-Ring erforderlichenfalls auswechseln.
 - b. Die Schraube des Reversierblocks (Pos. 50, Abbildung 24 oder 25) und den Reversierblock (Pos. 37) entfernen. Die O-Ringe (Pos. 77) überprüfen, die sich in der Auskehlung unter dem Kopf der Blindschraube und zwischen dem Reversierblock und der Justierplatte (Pos. 36) befinden. Diese O-Ringe erforderlichenfalls auswechseln.
 - c. Den Reversierblock mit einem O-Ring auf die Justierplatte (Pos. 36) setzen, sodass sich die Düse auf der anderen Seite des Waagebalkens (Pos. 39) befindet als zuvor. Den Reversierblock mit dem Loch auf die Justierplatte setzen. Die Schraube des Reversierblocks (Pos. 50) mit einem O-Ring (Pos. 77) einsetzen.
 - d. Die Blindschraube (Pos. 49) mit einem O-Ring in die Bohrung eindrehen, die zuvor vom Reversierblock bedeckt war.
7. Alle Anschlüsse mit Seifenwasser auf Dichtheit prüfen. Die entsprechenden Justierverfahren durchführen.

Relais austauschen

Die Positionsnummern sind in Abbildung 22 oder 23 dargestellt, wenn nicht anders angegeben.

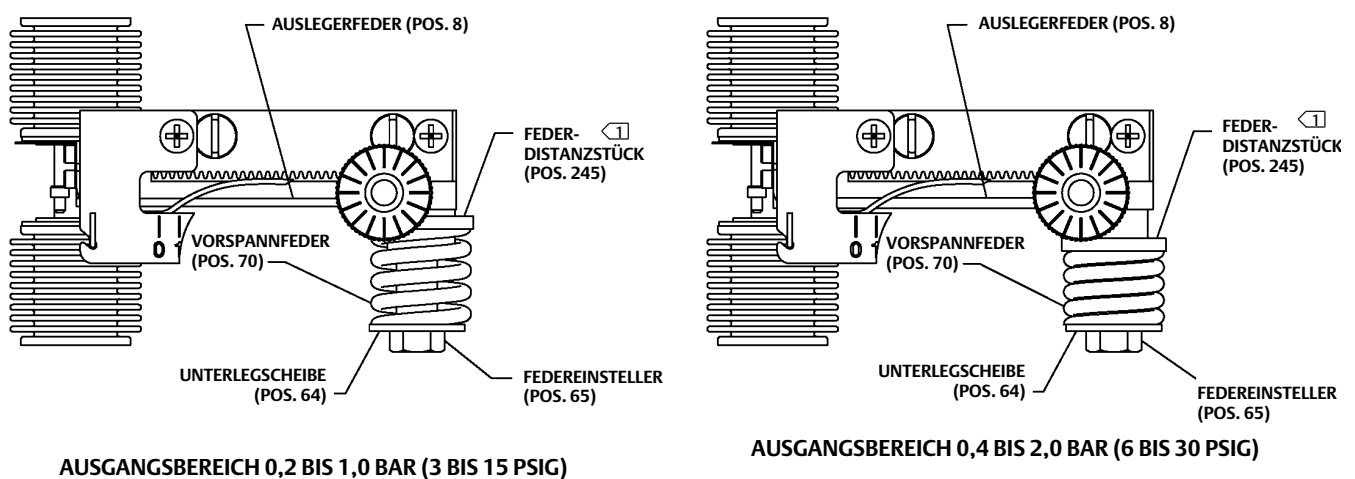
1. Den Hilfsenergiedruck und die Prozessleitung(en) zum Regler oder Messumformer absperren.
2. Die Leitung (Pos. 24) vom Relais lösen.
3. Das Ausgangs- oder Hilfsenergiemanometer (Pos. 2) abschrauben.
4. Zum Ausbau des Relais die beiden Kreuzschlitzschrauben (Pos. 29, nicht abgebildet) abschrauben, die sich hinter dem Relais auf der Rückseite des Gehäuses befinden.
5. Die Relaisdichtung (Pos. 19, Abbildung 22) entfernen.
6. Ein neues Relais kann als Ersatz installiert werden. Wird ein neues Relais installiert, mit dem nächsten Schritt fortfahren.
7. Das Ersatz-Relais mit einer neuen Relaisdichtung von der Rückseite des Gehäuses aus mit den beiden Kreuzschlitzschrauben anschrauben. Das Ausgangs- oder Hilfsenergiemanometer wieder einbauen.
8. Die Leitung anschließen und alle Anschlüsse auf Dichtheit prüfen. Die entsprechenden Justierverfahren durchführen.

Ausgangssignalbereich ändern

Die folgenden Informationen und anschließenden Verfahren im Falle einer Änderung des Ausgangssignalbereichs des Reglers oder Messumformers verwenden. Das folgende Verfahren anwenden:

- Für Regler oder Messumformer wie nachstehend beschrieben vorgehen, um das Ausgangssignal von 0,2 bis 1,0 bar (3 bis 15 psig) auf 0,4 bis 2,0 bar (6 bis 30 psig) oder umgekehrt zu ändern (siehe auch Abbildung 19).
- Für Zweipunktregler wie nachstehend beschrieben vorgehen, um das Ausgangssignal von 0 und 1,4 bar (0 und 20 psig) auf 0 und 2,4 bar (0 und 35 psig) oder umgekehrt zu ändern (siehe auch Abbildung 19).
- Beim Ändern der Hilfsenergiequelle auf einen neuen Bereich ist der für das geänderte Reglerausgangssignal erforderliche und zulässige Hilfsenergiegedruck gemäß Tabelle 5 zu berücksichtigen.

Abbildung 19. Ändern des Ausgangssignals von 0,2 bis 1,0 bar (3 bis 15 psig) auf 0,4 bis 2,0 bar (6 bis 30 psig) oder umgekehrt



HINWEIS

☞ DAS FEDER-DISTANZSTÜCK SOFERN ERFORDERLICH UMKEHREN, UM DIE ARBEITSLÄNGE DER VORSPANNFEDER ZU ÄNDERN

GG15991-A

Des Weiteren sollten Sie entsprechende Änderungen auf dem Typenschild des Reglers oder Messumformers vornehmen, welche die neuen Bereichsauswahlen widerspiegeln. Die Positionsnummern sind in Abbildung 24 oder 25 dargestellt, sofern nicht anders angegeben.

1. Den Hilfsenergiegedruck und die Prozessleitungen zum Regler oder Messumformer absperren.
2. Die Leitung von der Montageplatte (Pos. 57) und der Justierplatte (Pos. 36) lösen.

Die Leitung, die den Prozessdruckblock (Pos. 10, Abbildung 22 oder 23) mit der Bourdonfeder oder dem Faltenbalg (Pos. 5 oder 52) verbindet, am Prozessdruckblock lösen.

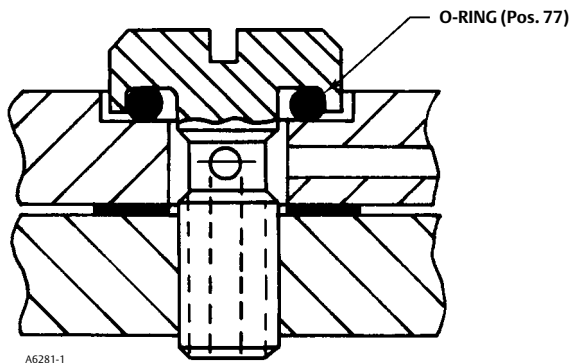
3. Die vier Maschinenschrauben (Pos. 41, Abbildung 22 oder 23) abschrauben und die Baugruppe aus dem Gehäuse herausheben.
4. Falls der Regler oder Messumformer eine Bourdonfeder als Messelement hat, die Bourdonfeder durch Lösen der Schraube (Pos. 56) vom Waagebalken (Pos. 39) trennen. Dabei darauf achten, dass das Lager (Pos. 31) nicht verloren geht. Die Maschinenschrauben (Pos. 55) abschrauben und die Unterlegscheiben und die Bourdonfeder (Pos. 45 und 5) entfernen.

5. Die Faltenbalgschrauben (Pos. 53) auf beiden Seiten der Montageplatte (Pos. 57) abschrauben.

Hinweis

Die Faltenbalgschrauben (Pos. 53) haben einen O-Ring (Pos. 77, Abbildung 20), der unter dem Kopf der Faltenbalgschrauben liegt. Den O-Ring entfernen und beim Zusammenbau einen neuen O-Ring einlegen.

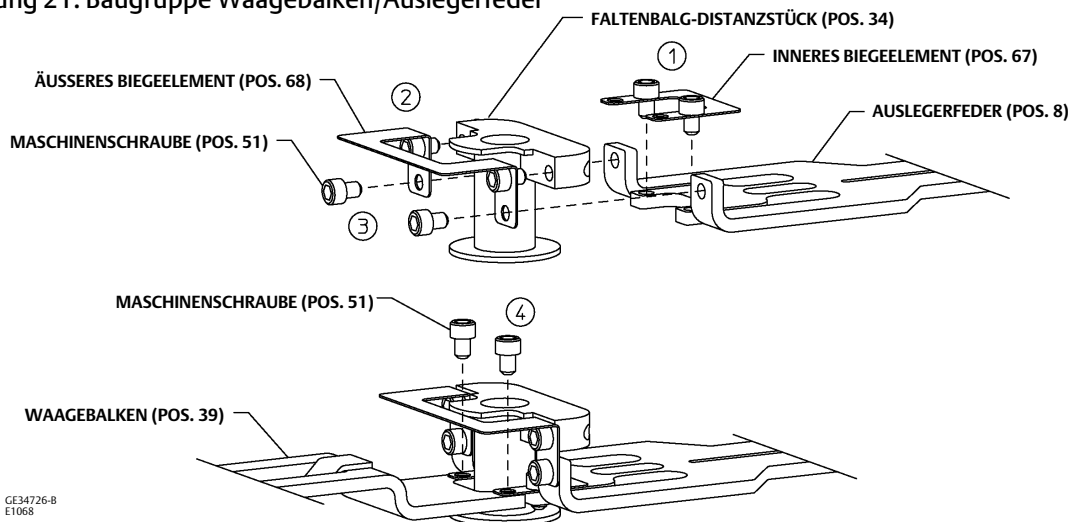
Abbildung 20. Einzelheiten der Faltenbalgschraube



6. Den Federeinsteller (Pos. 65) abschrauben. Die Sicherungsfeder (Pos. 72, Abbildung 17) lösen und die Anzeigeskala (Pos. 69) und den Einstellknopf für den Proportionalbereich (Pos. 73) entfernen.
7. Den Faltenbalg (Pos. 52) komprimieren, so dass das Ende des Faltenbalgs, der Waagebalken (Pos. 39) und die Auslegerfeder (Pos. 8) von der Montageplatte (Pos. 57) abgenommen werden können.
8. Den Faltenbalg (Pos. 52) von der Faltenbalg-/Auslegerfeder-Einheit abschrauben.
9. Die Auslegerfeder vom Faltenbalg-Distanzstück (Pos. 34) entfernen.
- Die Maschinenschrauben des Balkens (Abbildung 21, Schritt ④) entfernen.
 - Die Maschinenschrauben der Auslegerfeder (Abbildung 21, Schritt ③) entfernen.
 - Das innere Biegeelement (Abbildung 21, Schritt ①) entfernen und an die neue Auslegerfeder anbauen.
10. Die neue Auslegerfeder (Pos. 8) einbauen und den Waagebalken (Pos. 39) am Faltenbalg-Distanzstück (Pos. 34) befestigen, in umgekehrter Reihenfolge der Schritte 9a. und 9b. Dann den Faltenbalg wieder an die Waagebalken/Auslegerfeder-Baugruppe anschrauben.
11. Die Faltenbälge komprimieren und in die Montageplatte (Pos. 57) einsetzen. Die Auslegerfeder zum Verstärkungseinstellblock (Pos. 63) ausrichten. Für Ausgangsbereiche von 0,2 bis 1,0 bar (3 bis 15 psig) und 0,4 bis 2,0 bar (6 bis 30 psig): Das Feder-Distanzstück (Pos. 245) wie in Abbildung 19 dargestellt umkehren. Die Anzeigeskala (Pos. 69) zusammen mit dem Einstellknopf für den Proportionalbereich (Pos. 73) einbauen. Die Sicherungsfeder (Pos. 72) auf der Anzeigeskala eindrücken.
12. Den Federeinsteller (Pos. 65, Abbildung 17) und die Unterlegscheibe (Pos. 64, Abbildung 17) an der Vorspannfeder (Pos. 70, Abbildung 17) anbringen. Den Federeinsteller bis zum Anschlag gegen den Verstärkungseinstellblock (Pos. 63) festziehen.

13. Den Einstellknopf für den Proportionalbereich auf 10 drehen. Falls er nicht auf 10 gedreht werden kann, ist der Federeinsteller (Pos. 65) zu lockern.
14. Den Faltenbalg (Pos. 52) mit den Faltenbalgschrauben (Pos. 53) befestigen; dabei darauf achten, dass die Düse (Pos. 54) mittig auf der Prallplatte (Pos. 40) sitzt.
15. Das Hilfsenergie- und das Ausgangsmanometer (Abbildung 22 oder 23, Pos. 2) abschrauben und neue Manometer mit den entsprechenden Bereichen installieren.
16. Die Baugruppe wieder in das Gehäuse einsetzen und sie mit den Maschinenschrauben (Abbildung 22 oder 23, Pos. 41) befestigen. Die Bourdonfeder wieder einbauen, falls sie zuvor ausgebaut wurde, siehe Abschnitt Bourdonfeder austauschen. Alle Leitungen wieder anschließen.
17. Alle Leitungsverbindungen und die Maschinenschrauben des Faltenbalgs auf Dichtheit prüfen und erforderlichenfalls festziehen. Die entsprechenden Justierverfahren durchführen.

Abbildung 21. Baugruppe Waagebalken/Auslegerfeder



GE34726-B
E1068

Bestellung von Ersatzteilen

Bei allen technischen Rückfragen bei der zuständigen Emerson Automation Solutions-Vertretung die Seriennummer des Geräts angeben, die auf dem Typenschild (Pos. 22, Abbildung 22) zu finden ist.

⚠ WARNUNG

Nur Original-Fisher-Ersatzteile verwenden. Nicht von Emerson Automation Solutions gelieferte Bauteile sollten unter keinen Umständen in Fisher-Geräten verwendet werden, weil dadurch jeglicher Gewährleistungsanspruch erlöschen kann, das Betriebsverhalten des Gerätes beeinträchtigt werden kann sowie Personen- und Sachschäden verursacht werden können.

Ersatzteilsätze

Beschreibung	Teilenummer
Controller Repair Kits Kit includes Gasket, Relay Gasket, Bellows Frame Gasket, and keys 16, 20, 21, 31, 37, 38, 40, 46, 49, 50, 54, 62, 75, 76, and 77	
Hinweis	
Pos. 71K, 71L und 71M können ebenfalls für Reparaturen am C1B und C1D Regler erforderlich sein. Für Teilenummern verweisen wir auf den Abschnitt Übliche Ersatzteile.	
Standard Temperature High Temperature	RC100X00L12 RC100X00H12
Relay Replacement Kits Kit includes keys 19 and 29, the replacement relay, and 2 Machine Screws	
Standard Temperature High Temperature	RRELAYX0L22 RRELAYX0H22
Case Assembly Seal Kit Kit includes 3 Manifold Seals, 1 Manifold Cover, and 10 Mounting Screws	RC100X00012
C1P Tubing Replacement Kit Kit includes key 23, 24, 25, 26, and 27	RC100XTRK12

Stückliste

Hinweis
 Bestellinformationen für die Teile erhalten Sie von Ihrem [Emerson Automation Solutions Vertriebsbüro](#).

Übliche Ersatzteile (Abbildungen 22, 23, 24 und 25)

Pos.	Beschreibung
1	Case and Cover Assembly, aluminum

*Empfohlene Ersatzteile

Pos. Beschreibung

Hinweis

Pos. 2 wird sowohl als Hilfsenergiemanometer als auch als Ausgangsmanometer für solche Geräte verwendet, die nicht mit einem Prozessdruck-Manometer ausgerüstet sind. Für diese Geräte werden also 2 Stück benötigt. Bei mit einem Prozessdruck-Manometer (Pos. 106) ausgerüsteten Geräten wird Pos. 2 als Ausgangsmanometer verwendet. Für diese Geräte ist 1 Stück erforderlich. Pos. 3 zur Anzeige des Hilfsenergiegedrucks verwenden, wenn ein Prozessdruck-Manometer vorhanden ist. Pos. 3 wird an den Hilfsenergieregler angebaut.

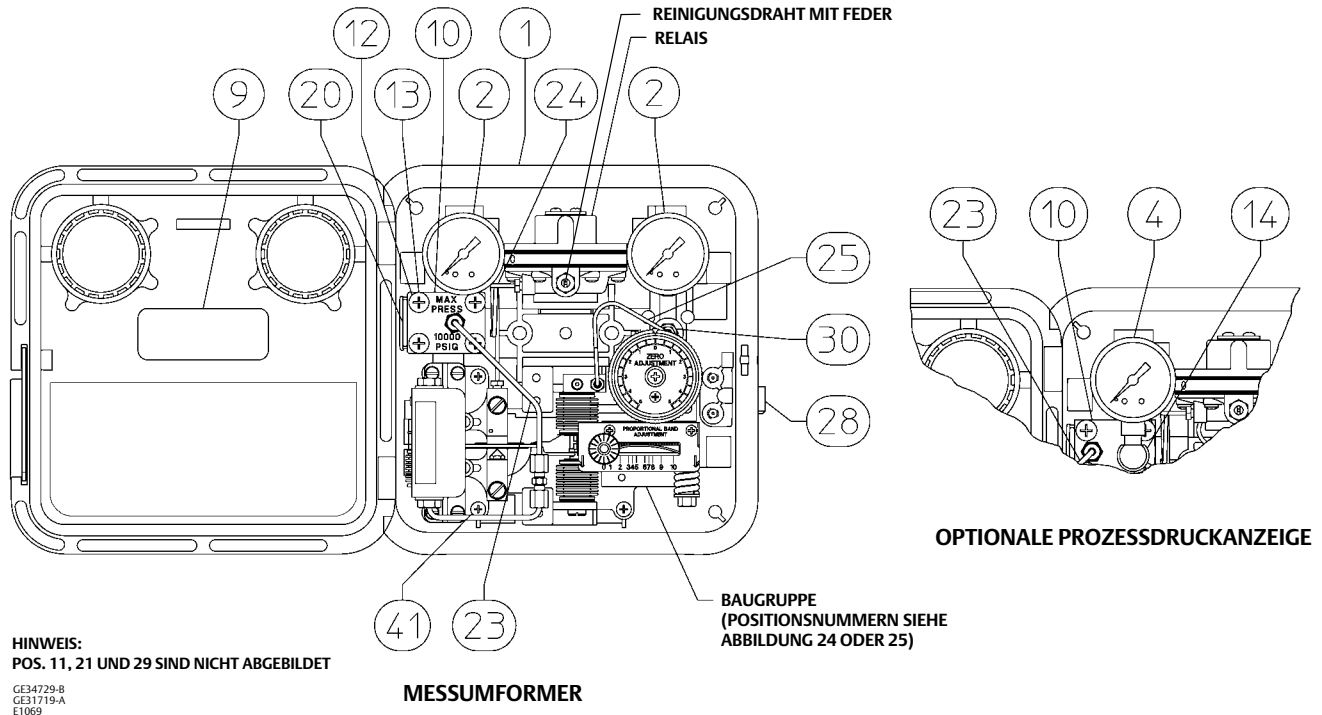
- 2* Supply and Output Pressure Gauge, w/o process pressure gauge (1/8-inch connecting stem), (2 req'd)
 - Dual scale
 - Brass/Plastic
 - 0-2.0 kg/cm² and 0-30 psig
 - 0-4.0 kg/cm² and 0-60 psig
 - SST
 - 0-2.0 kg/cm² and 0-30 psig
 - 0-4.0 kg/cm² and 0-60 psig
 - Triple scale
 - Brass/Plastic
 - 0-2.0 bar, 0-0.2 MPa, and 0-30 psig
 - 0-4.0 bar, 0-0.4 MPa, and 0-60 psig
 - SST
 - 0-2.0 kg/cm² and 0-30 psig
 - 0-4.0 kg/cm² and 0-60 psig
- 2* Output Pressure Gauge, w/process pressure gauge (1/8-inch connecting stem), Brass/Plastic
 - Triple scale
 - 0-2.0 bar, 0-0.2 MPa, and 0-30 psig
 - 0-4.0 bar, 0-0.4 MPa, and 0-60 psig
 - 3* Supply Pressure Gauge, w/process pressure gauge (1/4-inch connecting stem), Brass/Plastic
 - Triple scale
 - 0-2.0 bar, 0-0.2 MPa, and 0-30 psig
 - 0-4.0 bar, 0-0.4 MPa, and 0-60 psig

Hinweis

Für Regler mit einem Faltenbalg-Messelement nur das Prozessdruck-Manometer mit Dreifachskala 0 bis 2,0 bar, 0 bis 0,2 MPa und 0 bis 30 psig aus Messing oder Edelstahl verwenden. Differenzdruckregler verwenden keinen Prozessdruck-Manometer.

- 4* Process Pressure Indicator Gauge (use only when specified)
 - Triple scale
 - Stainless steel
 - 0-2.0 bar, 0-0.2 MPa, and 0-30 psig
 - 0-20 bar, 0-2.0 MPa, and 0-300 psig
 - 0-69 bar, 0-6.9 MPa, and 0-1000 psig
 - High Temp, silicone

Abbildung 22. Typischer umgekehrt wirkender Fisher Regler C1 (Vorderansicht der Gehäuses mit Tür siehe Abbildung 26)



Pos. Beschreibung

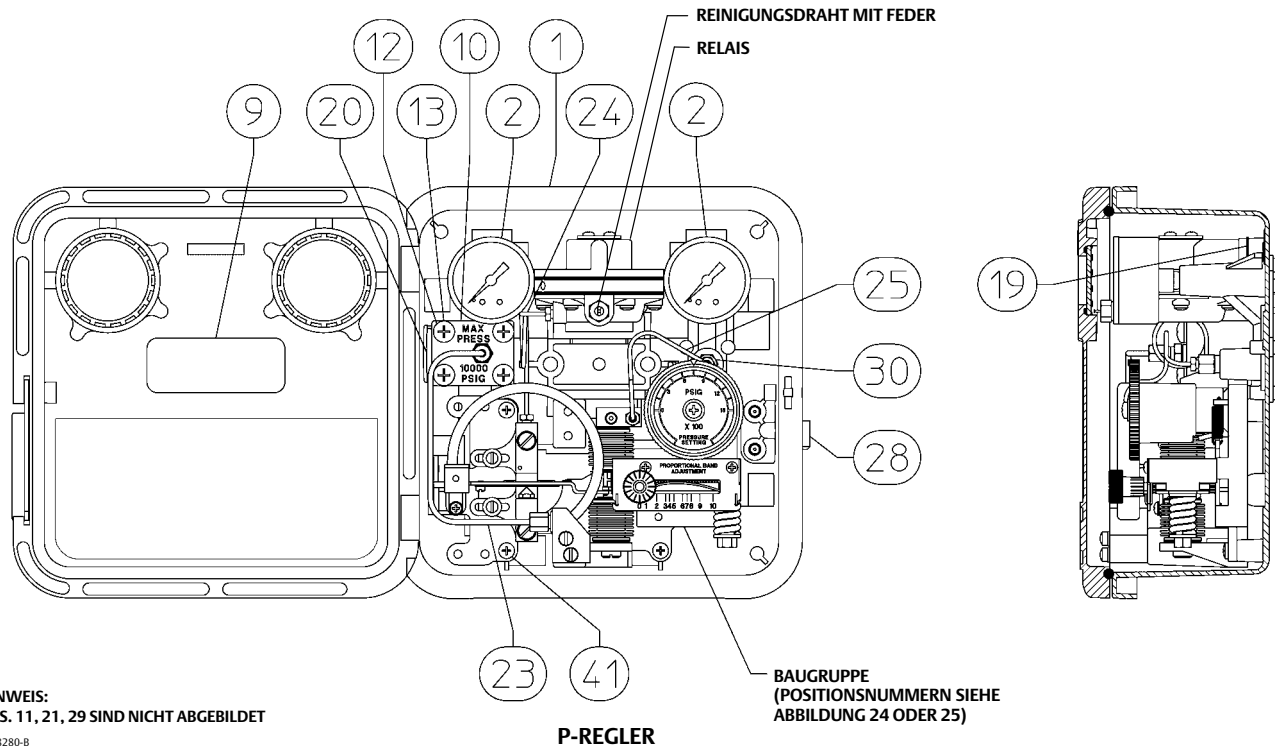
- 5* Bourdon Tube
- 6 Dial, aluminum
- 7 Screw, nylon (transmitters only)
- 8* Cantilever Spring, S30200
3-15 psi range
6-30 psi range
- 9 Nameplate, aluminum
- 10 Control Pressure Block
For gauge pressure instruments
w/o process pressure gauge
CF8M FMS 20B58 for standard, NACE and oxygen service
w/process gauge
SST

Pos. Beschreibung

- 11 Plug, S31600 (not shown)
used with gauge pressure only
1 req'd for standard/NACE
2 req'd for oxygen service
- 12 Machine Screw, steel pl (4 req'd)
- 13 Lockwasher, steel pl/zn pl (4 req'd)
- 14 Pressure Connection, S31600
Use w/process gauge
- 15 Pipe Plug, steel pl (not shown)
Use w/process gauge, not used w/Bourdon tube protector

*Empfohlene Ersatzteile

Abbildung 22. Typischer umgekehrt wirkender Fisher Regler C1 (Fortsetzung)
(Vorderansicht des Gehäuses mit Tür siehe Abbildung 26)



HINWEIS:
POS. 11, 21, 29 SIND NICHT ABGEBILDET

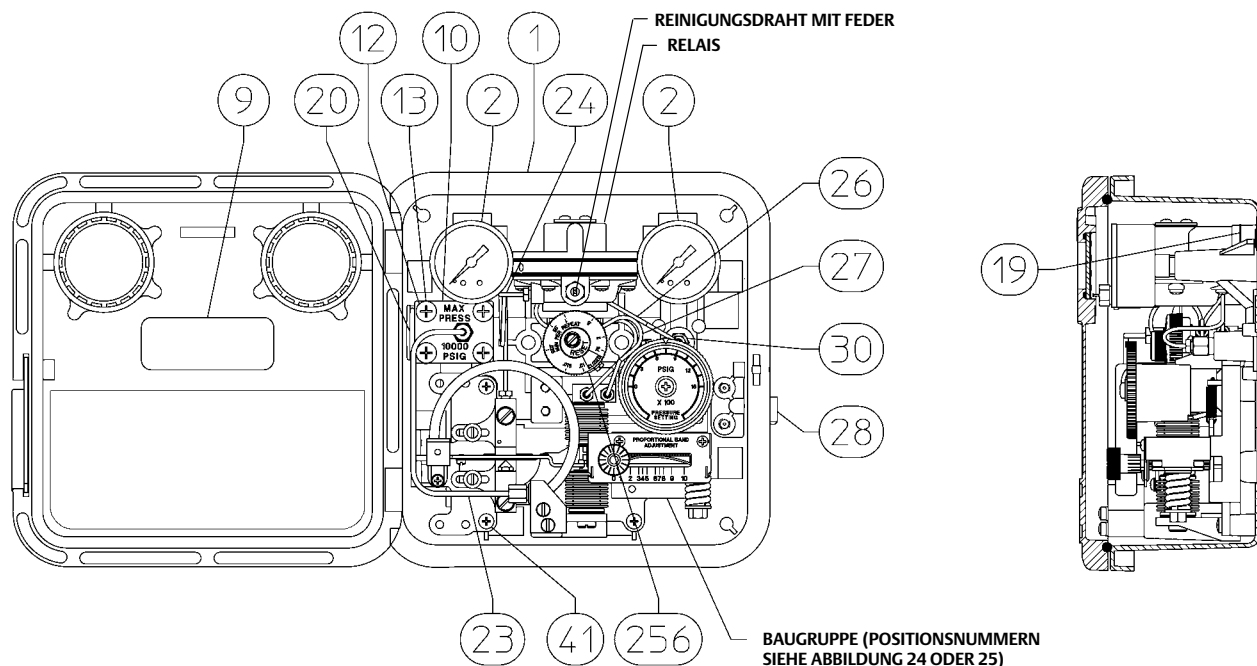
CE28280-B
E1070

P-REGLER

Pos.	Beschreibung	Pos.	Beschreibung
16*	Connecting Link ⁽¹⁾ , Bourdon tube instruments only Std., 18-8 SST	20*	O-Ring ⁽¹⁾ , nitrile
16	Connecting Link, Bourdon tube w/optional travel stop, 18-8 SST	21*	Gasket ⁽¹⁾ , chloroprene, (not shown)
17	Lockwasher, steel pl (2 req'd) Use w/optional Bourdon tube travel stop	22	Mounting Screw for reset restriction valve 1/4-20 UNC, steel pl (not shown)
18	Machine Screw, steel pl (2 req'd) Use w/optional Bourdon tube travel stop	23*	Control Tubing Assembly, 304 SST For Bourdon tube instruments w/o process pressure gauge Std. Oxygen Service w/process pressure gauge
19*	Relay Gasket ⁽¹⁾ Std Temp, chloroprene Hi Temp, silicone		

*Empfohlene Ersatzteile
1. Dieses Ersatzteil ist im Lieferumfang des Regler-Reparatursets (Controller Repair Kit) enthalten.

Abbildung 23. Typischer umgekehrt wirkender Fisher C1 PI-Regler (Vorderansicht des Gehäuses mit Tür siehe Abbildung 26)



HINWEIS:

POS. 11, 21, 22, 29 SIND NICHT ABGEBILDET

GE28281-B
E1071

PI-REGLER OHNE ANTI-RESET WINDUP

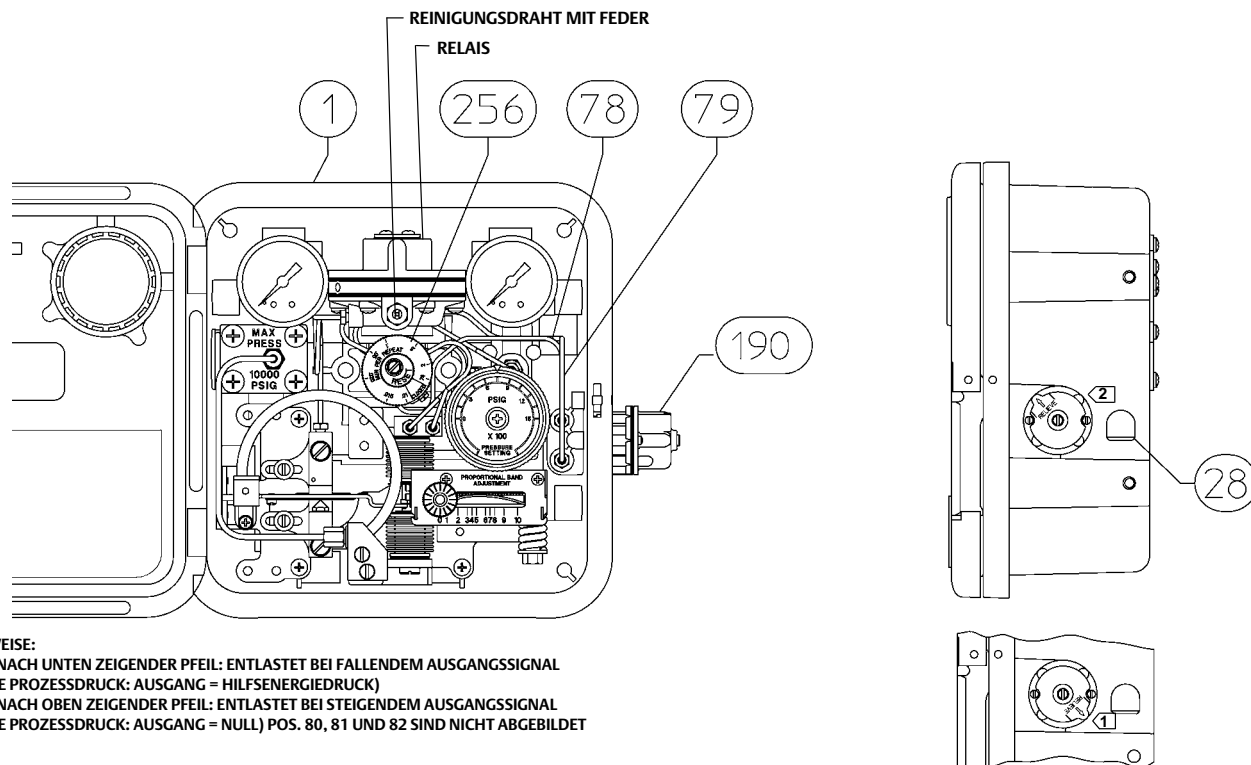
Pos.	Beschreibung
23*	Control Tubing Assembly, SST/vinyl used with NACE compliant Bourdon tube
24*	Relay Tubing Assembly, 304 SST
25*	Compensator Tubing, 304 SST
26*	Reset Tubing, 304 SST
27*	Compensator Tubing, 304 SST (2 req'd)
28	Vent Ass'y
29	Machine Screw ⁽²⁾ , 18-8 SST (not shown) (2 req'd)
30	NPT Adaptor, aluminum
31*	Link bearing ⁽¹⁾ , S41600 Bourdon tube instruments only (2 req'd)
32	Rotary Spring, S30400
33	Bellows Stud, brass (not shown)
34	Spacer,
35	Pressure Set Arm, G10080 carbon steel, zinc pl
36	Calibration Adjuster
37	Reversing Block ⁽¹⁾ , Z33520 zinc die casting
38	Sleeve ⁽¹⁾ , POM (polyoxymethylene)

Pos.	Beschreibung
39	Beam, G10080 carbon steel, zinc pl
40	Flapper ⁽¹⁾ , S30100 SST
41	Machine Screw, steel pl (4 req'd)
42	Flexure Strip, S30200
43	Flexure Strip Washer, G10200 carbon steel (2 req'd)
44	Washer, 18-8 SST (2 req'd)
45	Washer, steel pl (2 req'd)
46	Machine Screw ⁽¹⁾ , steel pl
47	Machine Screw, steel pl (4 req'd)
48	Machine Screw, 18-8 SST (2 req'd)
49	Sealing Screw ⁽¹⁾ , SST
50	Reversing Block Screw ⁽¹⁾ , SST
51	Cap Screw, 18-8 SST (8 req'd)
52*	Reversing Bellows Ass'y, SST (2 req'd)
53	Bellows Screw, 18-8 SST (2 req'd)
54*	Nozzle ⁽¹⁾ , SST
55	Machine Screw, steel pl (2 req'd)
56	Machine Screw, 18-8 SST (4 req'd)
57	Mounting Base, aluminum

*Empfohlene Ersatzteile

1. Dieses Ersatzteil ist im Lieferumfang des Regler-Reparatursets (Controller Repair Kit) enthalten.
2. Dieses Ersatzteil ist im Lieferumfang des Relais-Austauschsets (Relais Replacement Kit) enthalten.

Abbildung 23. Typischer umgekehrt wirkender Fisher C1 PI-Regler (Fortsetzung)
(Vorderansicht des Gehäuses mit Tür siehe Abbildung 26)



HINWEISE:

- 1 > NACH UNTEN ZEIGENDER PFEIL: ENTLASTET BEI FALLENDDEM AUSGANGSSIGNAL (OHNE PROZESSDRUCK: AUSGANG = HILFSENERGIEDRUCK)
- 2 > NACH OBEN ZEIGENDER PFEIL: ENTLASTET BEI STEIGENDEM AUSGANGSSIGNAL (OHNE PROZESSDRUCK: AUSGANG = NULL) POS. 80, 81 UND 82 SIND NICHT ABGEBILDET

GE31718-A
E1072

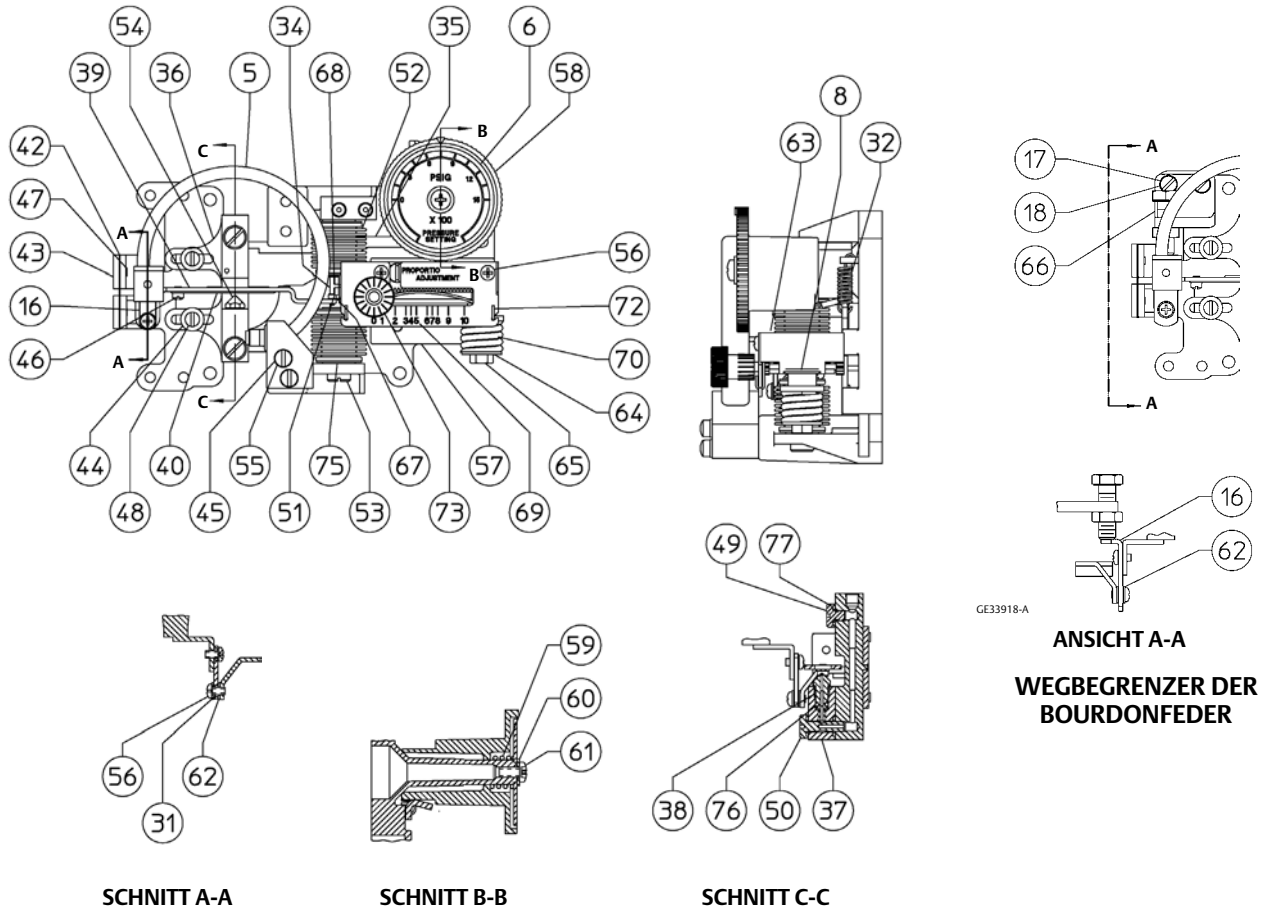
PI-REGLER MIT DIFFERENZDRUCK-AUSGLEICHVENTIL FÜR ANTI-RESET WINDUP

Pos.	Beschreibung	Pos.	Beschreibung
58	Knob, PPS (polyphenylene sulfide)	71*	Gauge Pressure Bellows (input) ⁽³⁾ Brass
59	Knob Spring, steel/zinc pl		0-150 mbar (0-60 inches wc) positive, 0-150 mbar (6-60 inches wc) vacuum, and 75-0-75 mbar (30-0-30 inches wc) compound
60	Washer, G10100 carbon steel, zinc pl		0-250 mbar (0-100 inches wc) positive
61	Machine Screw, steel pl		0-0.35 mbar (0-5 psig) positive and for 0-350 mbar (0-10 inches Hg) vacuum
62	Washer ⁽¹⁾ , brass/zinc pl (2 req'd)		0-0.5 bar (0-7.5 psig) positive
63	Gain Adj Bar, A03600		0-0.7 bar (0-10 psig) positive
64	Washer, 18-8 SST		0-1.0 bar (0-15 psig) positive, 0-1.0 bar (0-30 inches Hg) vacuum, and 500-0-500 mbar (15-0-7.5 psig) compound
65	Spring Adjustor, 18-8 SST		0-1.4 bar (0-20 psig) positive
66	Travel Stop Assembly, SST Use w/optional Bourdon tube travel stop		0-2.0 bar (0-30 psig) positive and 1.0-0-1.0 bar (30-0-15 psig) compound
67*	Inner Flexure, S30200		Stainless steel,
68*	Outer Flexure, S30200		0-1.0 bar (0-15 psig) positive, 0-1.0 bar (0-30 inches Hg) vacuum, and 500-0-500 mbar (15-0-7.5 psig) compound
69	Indicator Scale, aluminum		0-2.0 bar (0-30 psig) positive, 1.0-0-1.0 bar (30-0-15 psig) compound
70	Bias Spring, SST		

*Empfohlene Ersatzteile

- 1. Dieses Ersatzteil ist im Lieferumfang des Regler-Reparatursets (Controller Repair Kit) enthalten.
- 3. Bei Bestellung eines Balgs (Pos. 71) zwecks Änderung des Messbereichs eines Druckreglers muss auch die passende Balgfeder (Pos. 80) mitbestellt werden. Falls nicht vorhanden, müssen auch die Positionen 101, 102 und 103 bestellt werden.

Abbildung 24. Regler-Baugruppe mit Bourdonfeder als Messelement



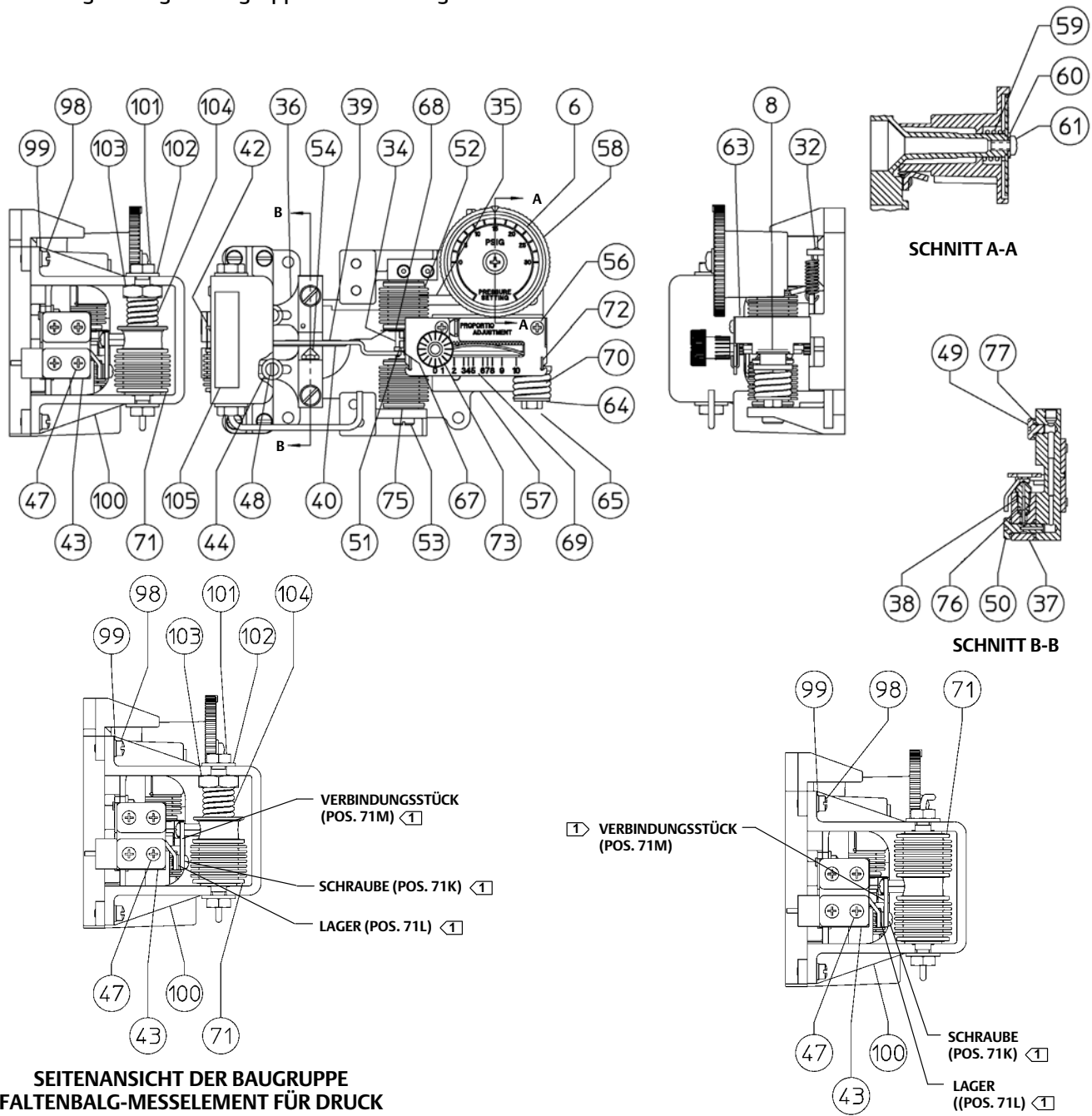
HINWEIS:
 POS. 33 UND 74 SIND NICHT ABGEBILDET
 GE26600-C

Pos.	Beschreibung
71*	Differential-Pressure Bellows (input) Brass 0-200 mbar (0-80 inches wc) 0-0.7 bar (0-10 psi) 0-1.4 bar (0-20 psi) Stainless steel, 0-2.0 bar (0-30 psi)
71K	Machine Screw ⁽⁴⁾ , steel pl bellows sensing instruments only (2 req'd)
71L*	Bearing ⁽⁴⁾ bellows sensing instruments only (2 req'd)
71M*	Link ⁽⁴⁾ bellows sensing instruments only

Pos.	Beschreibung
72*	Lock Spring, 304L SST
73	Proportional Band Adjustment Knob, steel/PPS
74	Machine Screw ⁽¹⁾ , 18-8 SST (2 req'd)
75*	Gasket ⁽¹⁾ Std Temp, chloroprene (2 req'd) High Temp, silicone (2 req'd)
76*	Nozzle O-Ring ⁽¹⁾ , Std Temp, nitrile High Temp, fluorocarbon

*Empfohlene Ersatzteile
 1. Dieses Ersatzteil ist im Regler-Reparaturset (Controller Repair Kit) enthalten,
 Pos. 101, 102 und 103, sofern Sie diese Teile nicht haben.
 4. Dieses Ersatzteil ist Teil der Faltenbalgeinheit, Pos. 71.

Abbildung 25. Regler-Baugruppe mit Faltenbalg als Messinstrument für Druck oder Differenzdruck



SEITENANSICHT DER BAUGRUPPE
FALTENBALG-MESSELEMENT FÜR DRUCK

SEITENANSICHT DER BAUGRUPPE
FALTENBALG-MESSELEMENT FÜR
DIFFERENZDRUCK

HINWEISE:
 POS. 33, 46 UND 74 SIND NICHT ABGEBILDET
 POS. 52 IST DER RÜCKFÜHRUNGS-FALGENBALG
 1 POS. 71K, 71L UND 71M SIND TEIL DER FALTENBALG-BAUGRUPPE (POS. 71)

GE35161-A
 GE34734-C

Pos. Beschreibung

Hinweis

Es werden insgesamt 5 O-Ringe (Pos. 77) benötigt, die wie folgt verwendet werden: 1 O-Ring unter der Blindschraube (Pos. 49), 1 O-Ring unter der Schraube des Reversierblocks (Pos. 50), 1 O-Ring zwischen dem Reversierblock (Pos. 52) und der Justierplatte (Pos. 36) und je 1 O-Ring in der Auskehlung unter den Köpfen der beiden Schrauben für den Faltenbalg (Pos. 53).

- 77* O-Ring,
Std Temp, nitrile (5 req'd)
High Temp, fluorocarbon (5 req'd)

Hinweis

Pos. 78 bis 82 werden nur für PI-Regler verwendet.

- 78 Tubing Assembly, SST
79 Tubing Assembly, SST
80 Anti-Reset Windup Cover (not shown)
81* O-Ring (not shown) (2 req'd)
82 Machine screw (not shown) (2 req'd)

Pos. Beschreibung

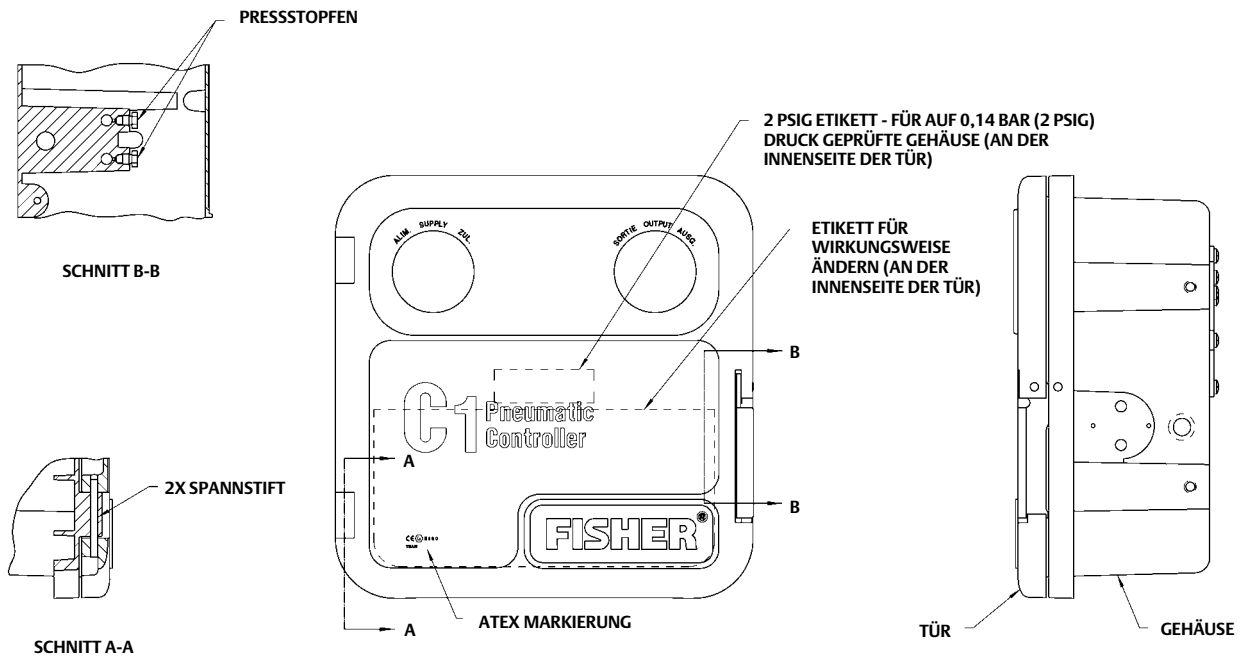
- 98 Machine Screw, steel pl (4 req'd)
Gauge and differential pressure bellows instruments
- 99 Washer, steel pl
for Bourdon tube instruments (2 req'd)
for bellows sensing instruments (4 req'd)
- 100 Bellows Yoke, zinc
use with gauge and differential pressure bellows

Hinweis

Pos. 101 bis 105 werden nur in Druckreglern mit Faltenbalg-Messelement verwendet.

- 101 Jam Nut, steel pl
102 Washer, steel pl
103 Spring seat, pl brass
- 104 Spring, steel pl
105 Label, bellows sensing instruments only
- 190 Anti-Reset Windup Ass'y
For Proportional-Plus-Reset Controllers only
- 245 Spring Spacer, A6061
- 256 Reset Restriction Valve
For proportional-plus-reset controllers
w/o anti-reset windup
For proportional-plus-reset controllers
w/ anti-reset windup

Abbildung 26. Vorderansicht des Gehäuses mit Tür



GE28278-A
E1075

Montageteile für Schalttafel-, Wand- und Standrohrmontage sowie Anbau der Fisher-Antriebe (Abbildungen 2 und 3)

Pos.	Beschreibung	Pos.	Beschreibung
213	Mounting Plate, steel For yoke mounting on 470, 472, 513, 656, 657 and 667 For yoke mounting on 480 Vertical For yoke mounting on 1051 and 1052 Size 40, positions 1 and 3 w/switch and Size 60, position 1 w/switch All others	229	Cap Screw, steel pl (not shown) (specify quantity req'd) 1051 and 1052 casing-mounted controller
213	Mounting Plate, steel (continued) For yoke mounting on 1061 Size 30, positions 1 and 3 w/switch and position 1 w/o switch, Size 40, position 1 w/switch and Sizes 80 and 100, position 3 w/o switch All others For pipe stand mounting	238	Mounting Plate, steel For yoke-mounted filter regulator 1051, 1052 and 1062 sizes 40 and 60 1061 size 30
215	Machine Screw, steel pl (specify quantity req'd) 5/16 UNC X 1 inch 5/16 UNC X 1-1/2 inches 5/16 UNC X 2 inches	240	Cap Screw, steel For yoke-mounted filter regulator on 1051 and 1052 sizes 40 and 60 (2 req'd)
216	Hex Nut, steel pl (specify quantity req'd) For filter regulator mounting on 1051, 1052 and 1061 All other types and mountings	241	Spacer Spool, steel For yoke mounted filter regulators on 1051 and 1052 sizes 40 and 60 (2 req'd)
220	Mounting Bracket, steel pl (not shown) For casing mounting and casing-mounted filter regulator on 1051 and 1052	242	Spacer Spool, steel (not shown) For yoke mounting on 1051 and 1052 size 40 (2 req'd) 1061 sizes 30, 80 and 100 (2 req'd)
221	Lockwasher, steel pl (specify quantity req'd)	243	Street Elbow, pl galvanized malleable iron (not shown) For mounting on 470, 472, 480, 513, 656, 657, 667, panel, pipe stand, 1051, 1052 and 1061 w/nipple-mounted filter regulator
222	Cap Screw, steel pl (specify quantity req'd) 5/16 UNC X 3/4 inch 5/16 UNC X 1 inch 5/16 UNC X 1-1/8 inches 5/16 UNC X 1-1/4 inches 5/16 UNC X 1-3/4 inches 5/16 UNC X 2-1/2 inches 3/8 UNF X 1-1/8 inches	244	Pipe Nipple, pl galvanized steel (not shown) For mounting on 470, 472, 480, 513, 656, 657, panel, pipe stand, 1051, 1052 and 1061 w/nipple-mounted filter regulator
223	Cap Screw, steel pl 1051 and 1052 with either case or yoke mounted regulator and 1061 with yoke mounted regulator (2 req'd)	250	Clamp, Steel For pipe stand mounting (2 req'd)
228	Spacer Spool, steel (specify quantity req'd) 470, 472, 480, 513, 656, 657, 667, pipe stand 1051, 1052 and 1061	251	Bracket Assembly, steel For panel or wall mounting (2 req'd)
		252	Cap Screw, steel pl For panel or wall mounting (4 req'd)

Hinweis

Anzahl der benötigten Fittings angeben.

Connector, Brass	1/4 NPT X 1/4 O.D. tubing 1/4 NPT X 3/8 O.D. tubing
Elbow, Brass	1/4 NPT X 1/4 O.D. tubing 1/4 NPT X 3/8 O.D. Tubing

Weder Emerson, Emerson Automation Solutions noch jegliches andere Konzernunternehmen übernehmen die Verantwortung für Auswahl, Einsatz oder Wartung eines Produktes. Die Verantwortung bezüglich der richtigen Auswahl, Verwendung und Wartung der einzelnen Produkte liegt allein beim Käufer und Endanwender.

Fisher ist ein Markenname, der sich im Besitz eines der Unternehmen des Geschäftsbereiches Emerson Automation Solutions der Emerson Electric Co. befindet. Emerson Automation Solutions, Emerson und das Emerson-Logo sind Marken und Dienstleistungsmarken der Emerson Electric Co. Alle anderen Marken sind Eigentum der jeweiligen Rechteinhaber.

Der Inhalt dieser Veröffentlichung dient nur zu Informationszwecken; obwohl große Sorgfalt zur Gewährleistung ihrer Exaktheit aufgewendet wurde, können diese Informationen nicht zur Ableitung von Garantie- oder Gewährleistungsansprüchen, ob ausdrücklicher Art oder stillschweigend, hinsichtlich der in dieser Publikation beschriebenen Produkte oder Dienstleistungen oder ihres Gebrauchs oder ihrer Verwendbarkeit herangezogen werden. Für alle Verkäufe gelten unsere allgemeinen Geschäftsbedingungen, die auf Anfrage zur Verfügung gestellt werden. Wir behalten uns jederzeit und ohne Vorankündigung das Recht zur Veränderung oder Verbesserung der Konstruktion und der technischen Daten dieser Produkte vor.

Emerson Automation Solutions

Marshalltown, Iowa 50158 USA

Sorocaba, 18087 Brazil

Chatham, Kent ME4 4QZ UK

Dubai, United Arab Emirates

Singapore 128461 Singapore

www.Fisher.com