

Fisher™ Stellventil NotchFlo™ DST

Fisher Stellventile NotchFlo DST für Dirty Service sind hervorragend zur Regelung von Flüssigkeiten mit Feststoffanteilen und hohem Differenzdruck geeignet. Die mehrstufige Antikavitations-Innengarnitur (Abbildung 1) bietet Schutz vor den zerstörenden Auswirkungen der Kavitation und der Erosion durch die Feststoffe. Für das Fisher NotchFlo DST in den Druckstufen Class 600 (3-stufig), Class 900 und Class 1500 (4-stufig) sowie Class 2500 (6-stufig) stehen verschiedene Innengarnituren zur Auswahl.

Merkmale

- **Langlebige Innengarnitur** - Stellventile NotchFlo DST haben einen geschützten Sitz, wobei die Schließfunktion und der regelnde Teil der Innengarnitur voneinander getrennt sind.
- **Dichtheit Klasse V** - Gehärtete Metallsitze und ein dichter Abschluss minimieren die Erosion am Sitz.
- **Hohe Differenzdrücke** - Die massive Käfigführung in Verbindung mit dem stufenweisen Druckabbau ermöglichen einen großen Bereich an hohen zulässigen Differenzdrücken, in dem das NotchFlo DST effektiv eingesetzt werden kann. Das Stellventil kann je nach Kegelausführung (druckentlastet oder nicht druckentlastet) und Erfordernissen der Applikation entweder mit einem Federmembran- oder einem Kolbenantrieb ausgerüstet werden.
- **Eignung für saure Medien** - Für den Einsatz für saure Medien sind entsprechende Werkstoffe verfügbar. Alle diesbezüglichen Hinweise in diesem Dokument beziehen sich auf NACE MR0175-2002 und MR0103, sofern nicht anders angegeben. Informationen über NACE MR0175/ISO 15156 erhalten Sie von Ihrem [Emerson Vertriebsbüro](#) oder dem lokalen Geschäftspartner von Emerson.
- **Bauform** - Stellventile NotchFlo DST sind als Durchgangs- und Eckventile lieferbar.



Fisher Stellventil NotchFlo DST

Technische Daten

Lieferbare Ventile

Class 600 3-stufig: Nur Level C
Class 900 und 1500 ≤ Nennweite NPS 4
4-stufig: Levels A, B und C
Class 1500 ≥ Nennweite NPS 6 4-stufig und
Class 2500 6-stufig: Nur Level C

Nennweiten und Anschlussarten

Class 600 3-stufig: Siehe Tabelle 1
Class 900 und 1500 4-stufig: Siehe Tabelle 2
Class 2500 6-stufig: Siehe Tabelle 3

Dichtheit des Abschlusses nach ANSI/FCI 70-2 und IEC 60534-4

Klasse V: $1,8 \times 10^{-5}$ l/h pro bar Δ P pro mm
(0,0005 ml/min/psid/Zoll) Sitzweite, Wasser bei
Betriebsdifferenzdruck

Maximale Eingangsdrücke und Temperaturen⁽¹⁾

In Übereinstimmung mit den Druck-/Temperaturwerten für
Class 600, 900, 1500 und 2500 gemäß ASME B16.34,
sofern keine zusätzlichen Temperatur-
begrenzungen gemäß den Tabellen 6, 7, 8, 9 oder 10
bestehen

Maximaler Differenzdruck⁽¹⁾

Siehe Tabelle 4

Werkstoffe

Ventilgehäuse und Oberteil, Ventilkegel, Sitzring und
Käfig: Siehe Tabellen 6, 7 und 8
Andere Teile: Siehe Tabelle 9

Zulässige Betriebstemperaturen⁽¹⁾

3-stufig, 4-stufig und 6-stufig: Siehe Tabellen 6, 7, 8, 9
und 10

Kombinationen von Ventilgehäuse/Innengarnitur: Siehe
Tabellen 6, 7 und 8

Bolzen und Muttern für saure Medien: Siehe Tabelle 10
(Class 600 - nur 3-stufig). Für alle anderen Druckstufen
wenden Sie sich an Ihr [Emerson Vertriebsbüro](#) oder den
lokalen Geschäftspartner von Emerson

Alle anderen Teile: Siehe Tabelle 9

Durchflusskoeffizienten

Siehe Fisher Katalog 12

Ventilkennlinie

Linear

Durchflussrichtung

Aufwärts

Sitzweite, Hub, Durchmesser der Spindel und Antriebsaufnahme, wirksame Kegelfläche

Siehe Tabellen 22, 23 und 24

Erforderliche Schließkräfte

Sitzlastanforderungen von Class V verwenden (siehe Fisher
Katalog 14 oder wenden Sie sich an das Emerson
Vertriebsbüro oder den lokalen Geschäftspartner von
Emerson)

Geräuschpegel

Vorausberechnung gemäß Fisher Geräuschberechnung für
Flüssigkeiten, welche im Fisher Ventilberechnungs-
programm enthalten ist.

Oberteil

Standard-Oberteil: Siehe Abbildungen 2, 3, 4 und 6

Packungsausführungen

Standard: Einfache PTFE-V-Ring-Packung
Optional: Doppelte PTFE-V-Ring-Packung, einfache
Graphitband/Graphitfaser-Packung und ENVIRO-SEAL-
Packungssysteme. Siehe Produktdatenblatt 59.1:061,
ENVIRO-SEAL- und HIGH-SEAL-Packungssysteme für
Hubventile (vorgespannt) ([D101633X012](#))

Ungefähres Gewicht

Siehe Tabelle 11

Abmessungen

Durchgangsventile, Class 600, 900 und 1500: Siehe
Tabellen 12, 13, 14 und 15
Eckventile, Class 600: Siehe Tabelle 16
Eckventile, Class 900 und 1500 ≤ Nennweite NPS 4: Siehe
Tabellen 17 und 18
Eckventile, Class 1500 ≥ Nennweite NPS 6 und Class 2500:
Siehe Tabelle 21

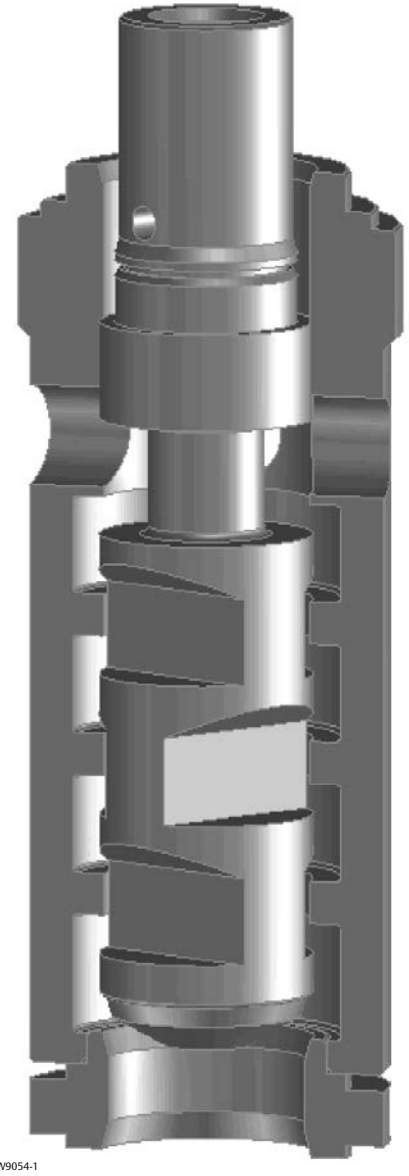
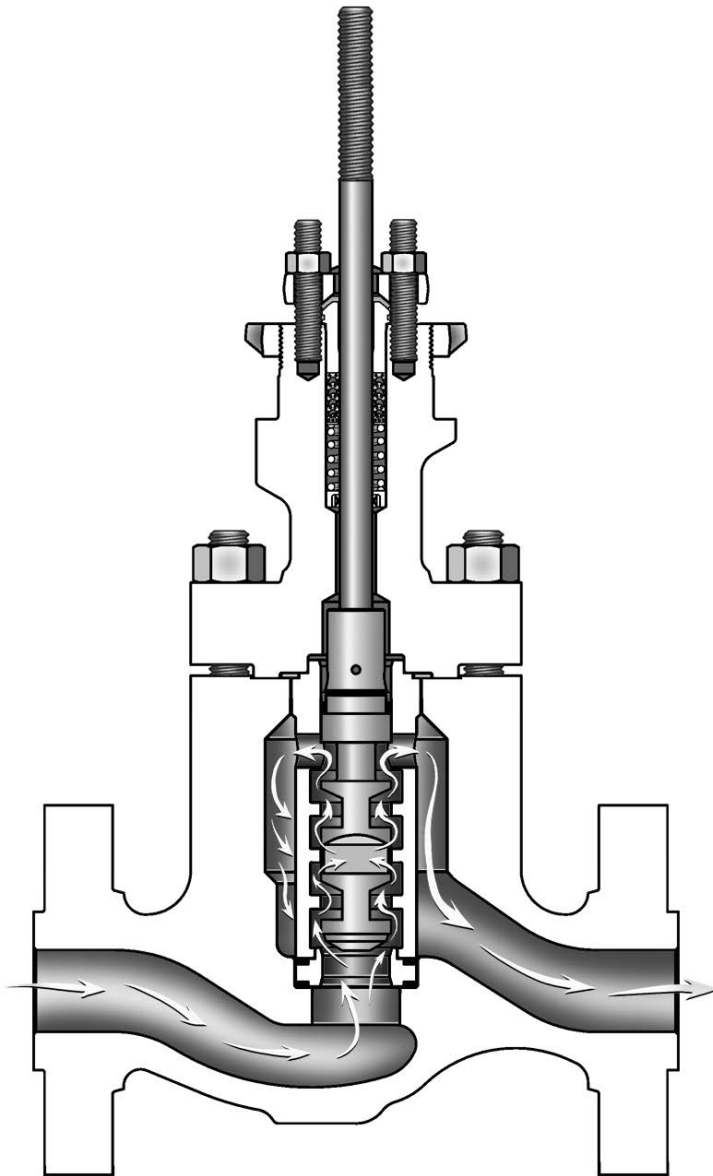
1. Die in diesem Produktdatenblatt angegebenen Grenzwerte für Drücke und Temperaturen dürfen nicht überschritten werden. Alle gültigen Standards und gesetzlichen Vorschriften müssen eingehalten werden.

Inhalt

Merkmale	1
Technische Daten	2
Funktionsprinzip	4
Eigenschaften	4

Hinweise zur Auswahl der Innengarnitur	6
Hinweise zur Ventilauslegung	22
Bestellinformationen	22

Abbildung 1. NotchFlo DST mit 4-stufiger Innengarnitur



Funktionsprinzip

Stellventile NotchFlo DST nutzen einen mehrstufigen, axialen Strömungspfad (oder Kanal), in dem der Durchfluss parallel zur Achse des Kegels und Käfigs verläuft (siehe Abbildung 1).

Die Druckreduzierung erfolgt über die gesamte Kegellänge, wodurch die einzelnen Stufen nicht dem vollen Differenzdruck ausgesetzt sind. Dies sorgt für eine längere Lebensdauer der Innengarnitur.

NotchFlo DST Innengarnituren weisen eine Reihe von ausgesparten Durchflussdrosseln und -erweiterungen auf, die einen kontrollierten Druckabbau der Flüssigkeit ermöglichen. Die Höhe des Druckabbaus pro Stufe ist so reguliert, dass bei einem richtig ausgelegten Ventil Kavitationsprobleme verhindert und Erosion minimiert werden.

Aufgrund der Geometrie des Strömungspfades dieser mehrstufigen Kegel- und Käfigkonstruktion sind die Ventile in Druckstufe Class 600 mit 3 Stufen, Class 900 und 1500 mit 4 Stufen und Class 2500 mit 6 Stufen bestens für Feststoffe mitführende Flüssigkeiten geeignet. Feststoffe

stellen für andere Antikavitationsventile häufig ein Problem dar, da sie die Strömungskanäle verstopfen können.

Die Konstruktion der Innengarnitur gewährleistet ein hohes Stellverhältnis.

Eigenschaften

Das Stellventil NotchFlo DST weist eine lineare Ventilkennlinie auf.

Um die Lebensdauer des Ventilsitzes zu optimieren, ist die Innengarnitur so ausgelegt, dass während der ersten 15 % des Hubs kein nennenswerter Durchfluss vorhanden ist.

Die Ausführung mit mehrstufigem Spaltdurchfluss trägt dazu bei, hohe Differenzdrücke im Sitzbereich bei Regelung kleiner Durchflussmengen zu verhindern. Dieses Konstruktionsmerkmal bietet eine bedeutende Verbesserung der Dichtheit des Abschlusses sowie des Regelverhaltens im unteren Stellwegbereich.

Tabelle 1. Class 300 und 600, 3-stufig - lieferbare Ausführungen

BAUART	GEHÄUSEWERKSTOFF	NENNWEITE, NPS	ANSCHLUSSART ⁽¹⁾			
			Schraubanschlüsse	RF- oder RTJ-Flansche	Anschweißenden	Einschweißenden
Durchgangsventil	WCC, LCC ⁽²⁾ , WC9, CF8M, CF8C	1 und 2	X	X	X	X
		3, 4, 6 und 8	---	X	X	---
Eckventil	SA-105, F22, F316 und F347	1 und 2	X	X	X	X
		3, 4, 6 und 8	---	X	X	---

X = Lieferbare Ausführung.
1. Abkürzungen der Anschlussarten: RF = mit glatter Dichtleiste, RTJ = mit Ringnut.
2. LCC nur mit RF- oder RTJ-Flansch-Ausführung lieferbar. Bezüglich anderer Anschlussarten wenden Sie sich an Ihr [Emerson Vertriebsbüro](#).

Tabelle 2. Class 900 und 1500, 4-stufig - lieferbare Ausführungen

BAUART	GEHÄUSEWERKSTOFF	NENNWEITE, NPS	ANSCHLUSSART ⁽¹⁾		
			RF- oder RTJ-Flansche	Anschweißenden	Einschweißenden
Durchgangsventil	WCC, LCC ⁽²⁾ , WC9, CF8M, CF8C	1, 1 1/2 und 2	X	X	X
		3 und 4	X	X	---
Eckventil	WCC, WC9, CF8M, CF8C	1, 1 1/2 und 2	X	X	X
		3, 4, 6 und 8	X	X	---
	SA-105, F22, F316 und F347	1, 1 1/2 und 2	X	X	X
		3, 4, 6 und 8	X	X	---

X = Lieferbare Ausführung.
1. Abkürzungen der Anschlussarten: RF = mit glatter Dichtleiste, RTJ = mit Ringnut.
2. LCC nur mit RF- oder RTJ-Flansch-Ausführung lieferbar. Bezüglich anderer Anschlussarten wenden Sie sich an Ihr Emerson Vertriebsbüro.

Tabelle 3. Class 2500, 6-stufig - lieferbare Ausführungen

BAUART	GEHÄUSEWERKSTOFF	NENNWEITE, NPS	GEHÄUSEWERKSTOFF UND ANSCHLUSSART ⁽¹⁾		
			RF- oder RTJ-Flansche	Anschweißenden	Einschweißenden
Eckventil	SA-105, F22, F316 und F347	1	X	X	X
		2, 3, 4, and 6	X	X	---

X = Lieferbare Ausführung
1. Abkürzungen der Anschlussarten: RF = mit glatter Dichtleiste, RTJ = mit Ringnut

Tabelle 4. Empfehlungen zur Auswahl der NotchFlo DST Innengarnitur

VENTILDRUCKSTUFE	TYP DER INNENGARNITUR	NENNWEITE, NPS	K _C = 1		K _C = 0,8	
			bar	psid	bar	psid
Class 600	3-stufig, Level C	Alle	<103	<1500	---	---
Class 900 und 1500	4-stufig, Level A	Alle	<128	<1850	128 - 160	1850 - 2325
	4-stufig, Level B		<130	<1890	130 - 163	1890 - 2360
	4-stufig, Level C		<179	<2600	179 - 224	2600 - 3250
Class 2500	6-stufig, Level C	Alle	<289	<4200	289 - 362	4200 - 5250

Tabelle 5. Typische Anwendungen

KRAFTWERK/HEIZKRAFTWERK	Umlauf von Kesselspeisepumpen
	Einspritzwasserregelung für Dampfumformer
	Speisewasser-Anfahrregelung
	Umlauf von Kondensatpumpen
	Überhitzer-Bypass
ÖL- UND GASPRODUKTION	Umlauf von Wassereinspritzpumpen
	Regelung der Produktions-/Abwassereinspritzung in das Bohrloch
	Ausschleusung an Abscheidern
	Bypass der Chemikalieneinspritzpumpe
ERDGASAUFBEREITUNG	Ausschleusung an Absorbern (gasreiche Aminlösung)
	Pumpenrücklauf von gasreichen und gasarmen Aminlösungen
	Ausschleusung an Absorbern
RAFFINERIE	Pumpenrücklauf von gasreichen und gasarmen Aminlösungen
	Pumpenrücklauf/-umlauf
	Ausschleusung an diversen Hoch- und Niederdruckabscheidern

Hinweise zur Auswahl der Innengarnitur

Die nachstehenden Beschreibungen sowie die Tabellen 6, 7 und 8 enthalten Hinweise zur Auswahl der geeigneten Innengarnitur.

- **Innengarnitur 277** - Diese Innengarnitur ist Standard für Ventilgehäuse aus Stahlguss und hochlegierten Stählen und wird für allgemeine und schwierige Einsatzbedingungen bis zu 316 °C (600 °F) empfohlen. Die zulässigen Betriebstemperaturen je Nennweite gehen aus den Tabellen 6, 7 und 8 hervor. Typische Anwendungen für die Innengarnitur 277 sind Kesselspeisewasser, Wasser, nicht saure Kohlenwasserstoffe und andere nicht saure Prozessmedien.
- **Innengarnitur 279** - Diese Innengarnitur sollte für saure Prozessmedien in Ventilgehäusen aus Stahlguss, hochlegierten Stählen und Edelstahl eingesetzt werden. Innengarnitur 279 erfüllt die metallurgischen Anforderungen nach NACE MR0103 und MR0175-2002. Diese Innengarnitur kann für Temperaturen bis zu 316 °C (600 °F) verwendet werden. Die zulässigen Betriebstemperaturen je Nennweite gehen aus den Tabellen 6, 7 und 8 hervor.
- **Innengarnitur 282** - Diese Innengarnitur sollte nur in Ventilgehäusen aus Edelstahl eingesetzt werden. Innengarnitur 282 erfüllt die metallurgischen Anforderungen nach NACE MR0103 und MR0175-2002. Diese Innengarnitur kann für Temperaturen bis zu 316 °C (600 °F) verwendet werden. Die zulässigen Betriebstemperaturen je Nennweite gehen aus den Tabellen 6, 7 oder 8 hervor.
- **Innengarnitur 283** - Diese Innengarnitur sollte nur in Ventilgehäusen aus Edelstahl eingesetzt werden. Innengarnitur 283 erfüllt die metallurgischen Anforderungen nach NACE MR0103 und MR0175-2002. Diese Innengarnitur kann für Temperaturen bis zu 316 °C (600 °F) verwendet werden. Die zulässigen Betriebstemperaturen je Nennweite gehen aus den Tabellen 6, 7 und 8 hervor.
- **Innengarnitur 284** - Diese Innengarnitur sollte nur in Ventilgehäusen aus Duplex-Edelstahl eingesetzt werden. Diese Innengarnitur kann für Temperaturen bis zu 316 °C (600 °F) verwendet werden. Die zulässigen Betriebstemperaturen gehen aus den Tabellen 6, 7 und 8 hervor.
- **Innengarnitur 285** - Diese Innengarnitur ist Standard für Ventilgehäuse aus Edelstahl und optional für Ventilgehäuse aus Stahlguss und hochlegierten Stählen. Diese Innengarnitur wird für allgemeine und schwierige Einsatzbedingungen bei Temperaturen bis zu 316 °C (600 °F) empfohlen. Innengarnitur 285 kann in Anwendungen mit sauren oder moderat korrosiven Medien verwendet werden und erfüllt die metallurgischen Anforderungen nach NACE MR0175-2002. Die zulässigen Betriebstemperaturen je Nennweite sind in den Tabellen 6, 7 und 8 zu finden.
- **Innengarnitur 286** - Diese Innengarnitur ist für schwierige Einsatzbedingungen, einschließlich Hochdruckabscheidern, verfügbar. Innengarnitur 286 kann in hochkorrosiven Medien verwendet werden und erfüllt die metallurgischen Anforderungen nach NACE MR0103 und MR0175-2002.

Tabelle 6. Class 600, 3-stufig: Werkstoffe der Innengarnituren und zulässige Betriebstemperatur der Ventilgehäuse-/Innengarnitur-Kombination⁽¹⁾

INNENGARNITUR- NUMMER	VENTILKEGEL	VENTIL- SPINDEL	KÄFIG	SITZRING	GEHÄUSEWERKSTOFF	NENNWEITE	BETRIEBSTEMPERATUR	
						NPS	°C	°F
277	S44004	S20910	S17400 H900 (NPS 1-4) S17400 H1075 (NPS 6-8)	S44004	SA105, WCC, F22 WC9, LCC	1, 2, 3, 4, 6 und 8	-29 bis 316	-20 bis 600
						1	-29 bis 149	-20 bis 300
					CF8M, S31600	2	-29 bis 121	-20 bis 250
						3 und 4	-29 bis 93	-20 bis 200
279 ⁽²⁾	R30006 oder R30016	S20910	R30006 oder R30016	R30006 oder R30016	S31600, CF8M, S34700, CF8C	1	-29 bis 260	-20 bis 500
						2	-29 bis 204	-20 bis 400
						3 und 4	-29 bis 177	-20 bis 350
					SA105, WCC, LF2 LCC	1 und 2	-29 bis 316	-20 bis 600
						3	-29 bis 232	-20 bis 450
					CD3MN (Duplex-Edelstahl)	4	-29 bis 204	-20 bis 400
						1, 2, 3 und 4	-29 bis 316	-20 bis 600
282 ⁽²⁾	R30016 (NPS 1) S31600/ CoCr-A (NPS 2-8)	S20910	S20910	S31600/ CoCr-A	S31600, CF8M	1, 2, 3, 4 und 6	-29 bis 316	-20 bis 600
						8	-29 bis 232	-20 bis 450
283 ⁽²⁾	R30016 (NPS 1) S34700/ CoCr-A (NPS 2-8),	S20910	S20910	S34700/ CoCr-A	S34700, CF8C	1, 2, 3, 4 und 6	-29 bis 316	-20 bis 600
						8	-29 bis 232	-20 bis 450
284	R30016 (NPS 1) S31803/ CoCr-A (NPS 2-8)	S20910	S32760	S31803/ CoCr-A	CD3MN (Duplex-Edelstahl)	1, 2, 3, 4, 6 und 8	-29 bis 316	-20 bis 600
285	S20910, getempert	S20910	S17400, doppelt H1150 wärme- behandelt	S31600/ CoCr-A	SA105, WCC, LF2, LCC	1, 2, 3, 4, 6 und 8	-29 bis 316	-20 bis 600
						1	-29 bis 204	-20 bis 400
					S31600, CF8M	2	-29 bis 177	-20 bis 350
						3 und 4	-29 bis 121	-20 bis 250
						6	-29 bis 177	-20 bis 350
8	-29 bis 121	-20 bis 250						
286	N07718	S20910	S32550	R30006 oder R30016	SA105, WCC, LF2, LCC, F22, WC9	1	(3)	(3)
				Edelstahl 316/CoCr-A		2, 3, 4, 6 und 8	(3)	(3)

1. Nur für die metallischen Innengarniturteile.
2. Informationen über NACE MR0175/ISO 15156 erhalten Sie von Ihrem [Emerson Vertriebsbüro](#).
3. Informationen über Betriebstemperaturen erhalten Sie von Ihrem Emerson Automation Solutions Vertriebsbüro.

Tabelle 7. Class 900/1500, 4-stufig: Werkstoffe der Innengarnituren und zulässige Betriebstemperatur der Ventilgehäuse-/Innengarnitur-Kombination⁽¹⁾

INNENGARNITUR-NUMMER	VENTILKEGEL	VENTIL-SPINDEL	KÄFIG	SITZRING	GEHÄUSEWERKSTOFF	BETRIEBSTEMPERATUR		
						NENNWEITE NPS	°C	°F
277	S44004	S20910	S17400 H900 (NPS 1-4) S17400 H1075 (NPS 6-8)	S44004	SA105, WCC, F22 WC9, LCC	1, 1 1/2, 2, 3, 6 und 8	-29 bis 316	-20 bis 600
						4	-29 bis 288	-20 bis 550
					CF8M, S31600	1	-29 bis 177	-20 bis 350
						1 1/2	-29 bis 149	-20 bis 300
						2	-29 bis 121	-20 bis 250
279 ⁽²⁾	R30006 oder R30016	S20910	R30006 oder R30016	R30006 oder R30016	S31600, CF8M	3 und 4	-29 bis 93	-20 bis 200
						1	-29 bis 268	-20 bis 550
						1 1/2	-29 bis 232	-20 bis 450
						2	-29 bis 204	-20 bis 400
					SA105, WCC, LF2 LCC	3	-29 bis 177	-20 bis 350
						4	-29 bis 121	-20 bis 250
						1, 1 1/2 und 2	-29 bis 316	-20 bis 600
					CD3MN (Duplex-Edelstahl)	3	-29 bis 204	-20 bis 400
						4	-29 bis 93	-20 bis 200
					282 ⁽²⁾	R30016 (NPS 1) S31600/ CoCr-A (NPS 1 1/2 bis 8)	S20910	S20910
4	-29 bis 93	-20 bis 200						
6 und 8	-46 bis 316	-50 bis 600						
283 ⁽²⁾	R30016 (NPS 1) S34700/ CoCr-A (NPS 1 1/2 bis 8)	S20910	S20910	S34700/ CoCr-A	S34700, CF8C	1, 1 1/2, 2 und 3	-29 bis 316	-20 bis 600
						4	-29 bis 93	-20 bis 200
						6 und 8	-46 bis 316	-50 bis 600
284	R30016 (NPS 1) S31803/ CoCr-A (NPS 1 1/2 bis 8)	S20910	S32760	S31803/ CoCr-A	CD3MN (Duplex-Edelstahl)	1, 1 1/2, 2 und 3	-29 bis 316	-20 bis 600
						4	-29 bis 204	-20 bis 400
						6 und 8	-29 bis 316	-20 bis 600
285	S20910, getempert	S20910	S17400, doppelt H1150 wärme- behandelt	S31600/ CoCr-A	SA105, WCC, LF2, LCC	1, 1 1/2, 2, 3, 4, 6 und 8	-29 bis 316	-20 bis 600
						1	-29 bis 232	-20 bis 450
					S31600, CF8M	1 1/2	-29 bis 205	-20 bis 400
						2	-29 bis 177	-20 bis 350
						3	-29 bis 121	-20 bis 250
						4	-29 bis 93	-20 bis 200
						6	-29 bis 149	-20 bis 300
8	-29 bis 121	-20 bis 250						
286	N07718	S20910	S32550	R30006 oder R30016	SA105, WCC, LF2, LCC, F22, WC9	1 und 1 1/2	-29 bis 316	-20 bis 600
				Edelstahl 316/CoCr-A		2 und 3	-29 bis 316	-20 bis 600
						4	-29 bis 204	-20 bis 400
						6 und 8	-29 bis 316	-20 bis 600

1. Nur für die metallischen Innengarniturteile.
2. Informationen hinsichtlich NACE MR0175/ISO 15156 erhalten Sie von Ihrem [Emerson Process Management Vertriebsbüro](#).

Tabelle 8. Class 2500, 6-stufig: Werkstoffe der Innengarnituren und zulässige Betriebstemperatur der Ventilgehäuse-/Innengarnitur-Kombination⁽¹⁾

INNENGARNITUR-NUMMER	VENTILKEGEL	VENTIL-SPINDEL	KÄFIG	SITZRING	GEHÄUSEWERKSTOFF	BETRIEBSTEMPERATUR		
						NENNWEITE NPS	°C	°F
277	S44004	S20910	S17400 H1075	S44004	SA105, WCC F22, WC9, LCC	1, 2, 3, 4 und 6	-29 bis 316	-20 bis 600
					S31600	1	-29 bis 149	-20 bis 300
						2	-29 bis 121	-20 bis 250
						3 und 4	-29 bis 93	-20 bis 200
279 ⁽²⁾	R30006 oder R30016	S20910	R30006 oder R30016	R30006 oder R30016	S31600, CF8M, S34700, CF8C	1	-29 bis 204	-20 bis 400
						2	-29 bis 288	-20 bis 550
						3 und 4	-29 bis 177	-20 bis 350
					SA105, WCC, LF2 LCC	1 und 2	-29 bis 316	-20 bis 600
						3	-29 bis 260	-20 bis 500
						4	-29 bis 232	-20 bis 450
						CD3MN (Duplex-Edelstahl)	1, 2, 3 und 4	-29 bis 316
282 ⁽²⁾	R30016 (NPS 1) S31600/ CoCr-A (NPS 2-8)	S20910	S20910	S31600/ CoCr-A	S31600, CF8M	1, 2, 3, 4 und 6	-29 bis 316	-20 bis 600
283 ⁽²⁾	R30016 (NPS 1) S34700/ CoCr-A (NPS 2-8)	S20910	S20910	S34700/ CoCr-A	S34700, CF8C	1, 2, 3, 4 und 6	-29 bis 316	-20 bis 600
284	R30016 (NPS 1) S31803/ CoCr-A (NPS 2-8),	S20910	S32760	S31803/ CoCr-A	CD3MN (Duplex-Edelstahl)	1, 2, 3, 4 und 6	-29 bis 316	-20 bis 600
285	S20910, getempert	S20910	S17400, doppelt H1150 wärme- behandelt	S31600/ CoCr-A	SA105, WCC, LF2, LCC	1, 2, 3, 4 und 6	-29 bis 316	-20 bis 600
					S31600, CF8M	1	-29 bis 163	-20 bis 325
						2	-29 bis 210	-20 bis 410
						3	-29 bis 135	-20 bis 275
4 und 6	-29 bis 149	-20 bis 300						
286	N07718	S20910	S32550	R30006 oder R30016	SA105, LF2, F22	1	-29 bis 316	-20 bis 600
				Edelstahl 316/ CoCr-A		2, 3, 4 und 6		

1. Nur für die metallischen Innengarniturteile.

2. Informationen hinsichtlich NACE MR0175/ISO 15156 erhalten Sie von Ihrem [Emerson Process Management Vertriebsbüro](#).

Tabelle 9. Konstruktionswerkstoffe und zulässige Temperaturen für andere Teile als Ventilgehäuse und Innengarnitur

TEIL		WERKSTOFF	ZULÄSSIGE TEMPERATUREN	
			°C	°F
Ventilspindel		S20910 S31600	---(4)	---(4)
Federbelastete Ventilkegel-dichtung ⁽⁶⁾	Stützring	S41600 S31600 S41000 S34700 S31803 N07718	-29 bis (4)	-20 bis (4)
	Haltering	18-8 N07750	---(4)	---(4)
	Dichtring	Modifizierte PTFE mit R30003 Feder (Standard) UHMWPE ⁽⁵⁾ mit N10276 Feder	-73 bis 316 ⁽³⁾ -73 bis 93	-100 bis 600 ⁽³⁾ -100 bis 200
	Anti-Extrusions-ringe	PEEK (PolyEtherEtherKeton)	---(4)	---(4)
Oberteildichtung (Class 600)		Graphit/S31600	---(4)	---(4)
Oberteildichtung (Class 900, 1500 und 2500)		N06600/Graphit	---(4)	---(4)
Sitzringdichtung		N06600/Graphit	---(4)	---(4)
Käfigdichtung		N06600/Graphit	---(4)	---(4)
Bolzen und Muttern für Gehäuse-/Oberteilverbindung ⁽¹⁾ Werkstoffe und Temperaturen für Bolzen nach NACE siehe Tabelle 10.	Stehbolzen Muttern	Stahl SA193-B7 (alle Gehäusewerkstoffe) Stahl SA194-2H (alle Gehäusewerkstoffe)	-29 bis (4) (WCC, WC9, SA105, F22) -48 bis (4) (LCC, CF8M, S31600 und S34700) -29 bis 316 (CD3MN [Duplex-Edelstahl])	-20 bis (4) (WCC, WC9, SA105, F22) -55 bis (4) (LCC, CF8M, S31600 und S34700) -20 bis 600 (CD3MN [Duplex-Edelstahl])
	Stehbolzen Muttern	Stahl SA193-B7M für saure Medien Stahl SA194-2HM für saure Medien	-29 bis (4) (WCC und SA105) -46 bis (4) (LCC)	-20 bis (4) (WCC und SA105) -50 bis (4) (LCC)
	Stehbolzen Muttern	S31600 SA193-B8M (kaltgehärtet) (CF8M und S31600 Gehäusewerkstoffe) S31600 SA194-8M (CF8M und S31600 Gehäusewerkstoffe)	(CF8M und S31600)- --(4)	(CF8M und S31600)- --(4)
	Stehbolzen Muttern	S20910 Edelstahl (SA479-XM-19) ⁽²⁾ (CF8M und S31600 Gehäusewerkstoffe) Stahl SA194-7	(CF8M und S31600)- --(4)	(CF8M und S31600)- --(4)
Packung		PTFE V-Ring	-40 bis 232	-40 bis 450
		Graphitband/-faser (oxidierend wirkende Prozessmedien bis 700 °F)	---(4)	---(4)
		Graphit-ULF (ohne Umweltschutz-Auflagen)	---(4)	---(4)
Packungsmanschette, Feder oder Laternenring		S31600 S34700 S31803	---(4)	---(4)
Packungsgrundring		S31600	---(4)	---(4)
Stopfbuchsenbrille, Stehbolzen und Muttern		S31600	---(4)	---(4)

1. Gehäusewerkstoffe, für die diese Bolzenwerkstoffe verwendet werden können, stehen in Klammern.
 2. Dieser Bolzenwerkstoff ist nicht in ASME B16.34 aufgeführt.
 3. Mit PEEK Anti-Extrusionsringen für nicht oxidierend wirkende Prozessmedien. Die maximale Betriebstemperatur bei oxidierend wirkenden Prozessmedien ist auf 260 °C (500 °F) begrenzt.
 4. Diese Werkstoffe sind keine einschränkenden Faktoren.
 5. Polyethylen mit ultrahohem Molekulargewicht.
 6. Nicht erforderlich für NPS 1 und 1 1/2, Class 900 und 1500, 4-stufig.

Tabelle 10. Class 600, 3-stufig: Werkstoffe und zulässige Temperaturen für Bolzen und Muttern entsprechend den Vorgaben der Richtlinien NACE MR0175-2002, NACE MR0175/ISO 15156 und NACE MR0103

GEHÄUSEWERKSTOFF		BOLZENWERKSTOFF	ZULÄSSIGE TEMPERATUREN	
			°C	°F
Nicht dem sauren Medium ausgesetzte Bolzen und Muttern (Standard)				
WCC, CF8M (Edelstahl 316) und CD3MN (Duplex- Edelstahl)	Steh- bolzen	Stahl SA-193-B7	-48 ⁽²⁾ bis 427 (WCC und CF8M) -29 bis 316 (CD3MN [Duplex-Edelstahl])	-55 ⁽²⁾ bis 800 (WCC und CF8M) -20 bis 600 (CD3MN [Duplex-Edelstahl])
	Muttern	Stahl SA-194-2H		
Dem sauren Medium ausgesetzte Bolzen und Muttern (optional) Die Verwendung dieser Werkstoffe für die Gehäuse-/Oberteilbolzen und Muttern kann eine Herabsetzung der Ventildruckstufe erfordern⁽¹⁾				
WCC, CF8M (Edelstahl 316) und CD3MN (Duplex- Edelstahl)	Steh- bolzen	Stahl SA-193-B7M	-48 ⁽²⁾ bis 427 (WCC und CF8M) -29 bis 316 (CD3MN [Duplex-Edelstahl])	-55 ⁽²⁾ bis 800 (WCC und CF8M) -20 bis 600 (CD3MN [Duplex-Edelstahl])
	Muttern	Stahl SA-194-2HM		
<p>1. Der zulässige Druck von Ventilen der Druckstufe Class 600 muss ggf. herabgesetzt werden. Wenn Gehäuse-/Oberteilbolzen in diesen Werkstoffen verwendet werden, bzgl. möglicherweise erforderlicher Herabsetzung der Druckstufe Kontakt mit dem zuständigen Emerson Vertriebsbüro aufnehmen. Für Ventile der Druckstufe Class 900 und 1500 ist keine Herabsetzung erforderlich.</p> <p>2. -29 °C (-20 °F) bei Gehäusewerkstoff WCC.</p>				

Tabelle 11. Ungefähres Gewicht (Ventil mit Oberteil)

VENTILTYP	NENNWEITE, NPS	DRUCKSTUFE	KILOGRAMM		POUNDS	
			Geflanscht	Einschweißanschlüsse ⁽¹⁾ , Anschweißanschlüsse, Schraubanschlüsse ⁽²⁾	Geflanscht	Einschweißanschlüsse ⁽¹⁾ , Anschweißanschlüsse, Schraubanschlüsse ⁽²⁾
3-stufige Durchgangsventile	1	Class 600	20	15	45	35
	2		40	30	90	70
	3		70	50	155	110
	4		120	80	265	175
	6		275	230	610	510
	8		510	445	1130	980
4-stufige Durchgangsventile	1	Class 900 und 1500	58	42	128	93
	1 1/2		75	48	165	106
	2		95	85	210	185
	3		185	140	405	310
	4		340	280	750	620
3-stufige Eckventile	1	Class 600	20	---	44	---
	2		42	---	93	---
	3		86	---	190	---
	4		140	---	315	---
	6		300	---	660	---
	8		605	---	1340	---
4-stufige Eckventile	1	Class 900 und 1500	50	40	110	90
	1 1/2		55	45	120	95
	2		95	95	210	210
	3		185	---	405	---
	4		285	---	625	---
	6		560	---	1230	---
	8		1260	---	2770	---
4-stufige Stahlguss-Eckventile	1	Class 900 und 1500	40	32	88	71
	1 1/2		43	35	95	77
	2		75	57	165	126
	3		148	118	326	260
	4		243	200	536	441
	6		523	443	1153	977
	8		1062	920	2342	2029
6-stufige Eckventile	1	Class 2500	64	67	140	148
	2		180	170	405	375
	3		500	473	1110	1043
	4		465	433	1025	955
	6		1060	1030	2330	2271

1. Einschweißanschlüsse nur für Nennweiten NPS 1, 1 1/2 und 2 lieferbar.
2. Schraubanschlüsse nur für Ventile der Druckstufe Class 600 in Nennweiten NPS 1 und 2 lieferbar.

Abbildung 2. Abmessungen typischer NotchFlo DST Ventile, Class 300 und 600, 3-stufig
(siehe auch Tabellen 12 und 13)

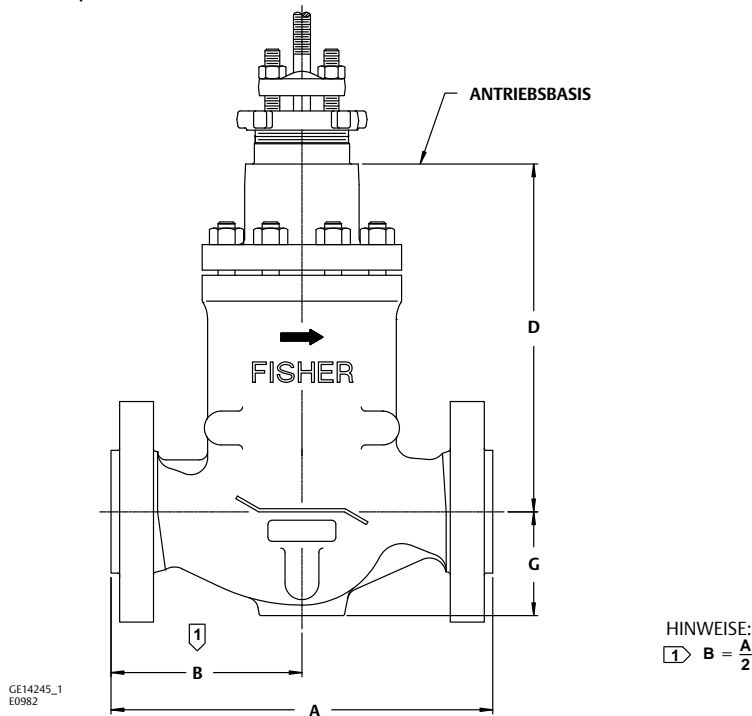


Tabelle 12. Abmessungen für Durchgangsventile
Class 300 und 600, 3-stufig, mit Standard-Oberteil

NENN- WEITE, NPS	A ⁽¹⁾							
	Class 300				Class 600			
	Scrd oder SWE	BWE	RF	RTJ	Scrd oder SWE	BWE	RF	RTJ
	mm							
1	---	---	197	---	209,6	209,6	209,6	209,6
2	---	---	267	---	285,8	285,8	285,8	289,1
3	---	---	318	---	---	336,6	336,6	339,9
4	---	---	368	---	---	393,7	393,7	396,7
6	---	---	473	489	---	508	508	511
8	---	---	568	584	---	609,6	609,6	612,6
	Zoll							
1	---	---	7,75	---	8,25	8,25	8,25	8,25
2	---	---	10,50	---	11,25	11,25	11,25	11,38
3	---	---	12,50	---	---	13,25	13,25	13,38
4	---	---	14,50	---	---	15,50	15,50	15,62
6	---	---	18,62	19,25	---	20	20	20,12
8	---	---	22,38	23,00	---	24	24	24,12

1. RF: Flansche mit glatter Dichtleiste, RTJ: Flansche mit Ringnut, BWE: Anschweißanschlüsse, SWE: Einschweißanschlüsse, Scrd: Geschraubt

Tabelle 13. Abmessungen für Durchgangsventile
Class 300 und 600, 3-stufig, mit Standard-Oberteil

NENNWEITE, NPS	DURCH- MESSER DER ANTRIEBS- AUFNAHME	D	G
		mm	
1	71	220,7	60,5
2	71	260,4	77,7
	90	257,3	77,7
3	90	318,5	96,8
4	90	329,4	128,5
	127	375,4	128,5
6	90	515,6	138,1
	127	549,3	138,1
8	90	653	189,6
	127	697,6	189,6
	Zoll		
1	2 13/16	8,69	2,38
2	2 13/16	10,25	3,06
	3 9/16	10,13	3,06
3	3 9/16	12,54	3,81
4	3 9/16	12,97	5,06
	5	14,78	5,06
6	3 9/16	20,3	5,44
	5	21,63	5,44
8	3 9/16	25,71	7,46
	5	27,46	7,46

Abbildung 3. Abmessungen typischer Durchgangsventile NotchFlo DST, Class 900 und 1500, 4-stufig, Nennweite v NPS 4 (siehe auch Tabellen 14 und 15)

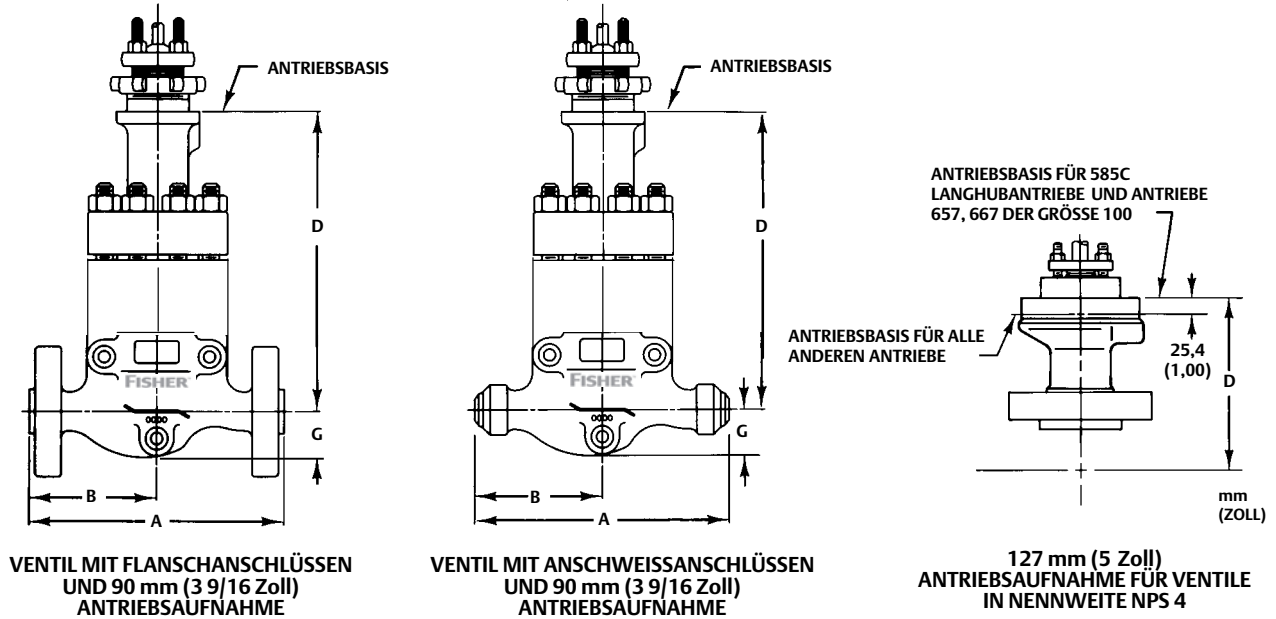


Abbildung 4. Abmessungen typischer NotchFlo DST Eckventile, Class 300, 3-stufig, Class 600, 3-stufig, Class 900, 4-stufig und Class 1500, 4-stufig (siehe auch Tabellen 16, 17 und 18)

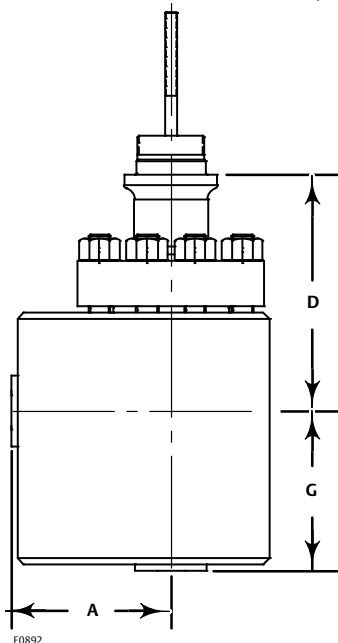


Figure 5. Abmessungen typischer NotchFlo DST Stahlguss-Eckventile Class 1500, 4-stufig (siehe auch Tabellen 19 und 20)

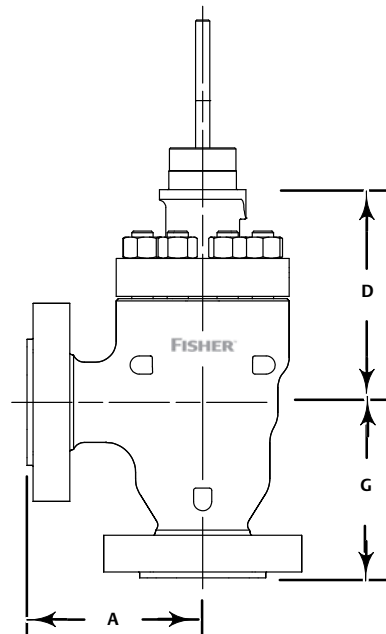


Tabelle 14. Abmessungen für Durchgangsventile, Class 900 und 1500, 4-stufig, Nennweite ≤ NPS 4, mit Standard-Oberteil

NENNWEITE, NPS	A ⁽¹⁾					
	Class 900		Class 1500			
	RF	RTJ	BWE	SWE	RF	RTJ
mm						
1	292	292	---	292	292	292
1 1/2	298	298	---	292	298	298
2	375	378	375	375	375	378
3	442	445	460	---	460	464
4	511	514	530	---	530	533
Zoll						
1	11,5	11,5	---	11,5	11,5	11,5
1 1/2	11,75	11,75	---	11,5	11,75	11,75
2	14,75	14,88	14,75	14,75	14,75	14,88
3	17,38	17,50	18,12	---	18,12	18,25
4	20,12	20,25	20,88	---	20,88	21,00
NENNWEITE, NPS	B					
	Class 900		Class 1500			
	RF	RTJ	BWE	SWE	RF	RTJ
mm						
1	148	148	---	148	148	148
1 1/2	151	151	---	148	151	151
2	187	189	187	187	187	189
3	221	222	230	---	230	232
4	229	230	238	---	238	240
Zoll						
1	5,81	5,81	---	5,81	5,81	5,81
1 1/2	5,93	5,93	---	5,81	5,93	5,93
2	7,38	7,44	7,38	7,38	7,38	7,44
3	8,69	8,75	9,06	---	9,06	9,12
4	9,00	9,06	9,38	---	9,38	9,44

1. RF: Flansche mit glatter Dichtleiste, RTJ: Flansche mit Ringnut, BWE: Anschweißanschlüsse, SWE: Einschweißanschlüsse

Tabelle 15. Abmessungen für Durchgangsventile, Druckstufe Class 900 und 1500, 4-stufig, Nennweite ≤ NPS 4

NENNWEITE, NPS	D			G
	Standard-Oberteil			
	71 mm (2 13/16 Zoll) Antriebsaufnahme	90 mm (3 9/16 Zoll) Antriebsaufnahme	127 mm (5 Zoll) Antriebsaufnahme	
mm				
1	305	---	---	59
1 1/2	294	---	---	75
2	---	333	---	77
3	---	412	---	121
4	---	427	495	175
Zoll				
1	12,01	---	---	2,32
1 1/2	11,57	---	---	2,94
2	---	13,12	---	3,06
3	---	16,24	---	4,75
4	---	16,79	19,48	6,88

Tabelle 16. Abmessungen für Eckventile Class 300 und 600, 3-stufig, mit Standard-Oberteil

NENNWEITE, NPS	A ⁽¹⁾		DURCH- MESSER DER ANTRIEBS- AUFNAHME	D	G ⁽¹⁾	
	RF	RTJ			RF	RTJ
mm						
1	76	76	71	165,3	88	88
2	96	96	71	185,3	123	123
			90	182,1	123	123
3	118	118	90	224,1	149	149
			90	232,1	174	174
4	151	151	90	278,2	174	174
			127	335,6	235,5	235,5
6 ⁽²⁾	177	177	127	369,3	235,5	235,5
			90	306	418	418
8 ⁽²⁾	221	221	127	350,5	418	418
			Zoll			
1	2,99	2,99	2 13/16	6,51	3,46	3,46
2	3,78	3,78	2 13/16	7,3	4,84	4,84
			3 9/16	7,17	4,84	4,84
3	4,64	4,64	3 9/16	8,82	5,87	5,87
			3 9/16	9,14	6,85	6,85
4	5,94	5,94	5	10,95	6,85	6,85
			3 9/16	13,21	9,27	9,27
6 ⁽²⁾	6,97	6,97	5	15,54	9,27	9,27
			3 9/16	12,05	16,46	16,46
6 ⁽²⁾	8,7	8,7	5	13,8	16,46	16,46

1. RF: Flansche mit glatter Dichtleiste, RTJ: Flansche mit Ringnut.
2. Nennweiten NPS 6 und 8 sind nur in Druckstufe Class 1500 lieferbar

Tabelle 17. Abmessungen für Eckventile Class 900 und 1500, 4-stufig, mit Standard-Oberteil

NENNWEITE, NPS	A ⁽¹⁾		
	Class 900 - Class 1500		
	RF	RTJ	SWE
	mm		
1	115	115	74
1 1/2	140	140	74
2	99	100	102
3	120	122	---
4	140	142	---
6	184	187	---
8	260	263	---
	Zoll		
1	4,50	4,50	2,88
1 1/2	5,50	5,50	2,88
2	3,88	3,94	4,00
3	4,75	4,81	---
4	5,50	5,56	---
6	7,25	7,35	---
8	10,24	10,33	---

1. RF: Flansche mit glatter Dichtleiste, RTJ: Flansche mit Ringnut, SWE: Einschweißanschlüsse

Tabelle 18. Abmessungen für Eckventile Class 900 und 1500, 4-stufig

NENNWEITE, NPS	DURCHMESSER DER ANTRIEBSAUFNAHME	D		G
		Standard-Oberteil		
		mm		
1	71	260		70 (FLG) oder 64 (SWE)
1 1/2	71	274		83 (FLG) oder 70 (SWE)
2	90	251		153
3	90	294		197
4	90	319		223
	127	387		223
6	127	497		290
8	127	613		403
		Zoll		
1	2 13/16	10,25		2,75 (FLG) oder 2,50 (SWE)
1 1/2	2 13/16	10,75		3,25 (FLG) oder 2,75 (SWE)
2	3 9/16	9,87		6,00
3	3 9/16	11,56		7,75
4	3 9/16	12,54		8,75
	5	15,23		8,75
6	5	19,57		11,4
8	5	24,14		15,85

Tabelle 19. Abmessungen für Stahlguss-Eckventile Class 1500, 4-stufig, mit Standard-Oberteil

NENNWEITE, NPS	A ⁽¹⁾			
	Class 900 - Class 1500			
	RF	RTJ	BWE	SWE
	mm			
1	142	142	142	142
1 1/2	152	152	152	152
2	184	184	184	184
3	235	235	235	---
4	273	273	273	---
6	353	353	353	---
8	416	416	416	---
	Zoll			
1	5,59	5,59	5,59	5,59
1 1/2	5,98	5,98	5,98	5,98
2	7,24	7,24	7,24	7,24
3	9,25	9,25	9,25	---
4	10,75	10,75	10,75	---
6	13,9	13,9	13,9	---
8	16,38	16,38	16,38	---

1. RF: Flansche mit glatter Dichtleiste, RTJ: Flansche mit Ringnut, SWE: Einschweißanschlüsse

Tabelle 20. Abmessungen für Stahlguss-Eckventile Class 1500, 4-stufig

NENNWEITE, NPS	DURCHMESSER DER ANTRIEBSAUFNAHME	D	G			
		Standard-Oberteil	RF	RTJ	BWE	SWE
			mm			
1	71	247	142	142	142	142
1 1/2	71	260	152	152	152	152
2	90	237	184	184	184	184
3	90	285	235	235	235	---
4	90	339	273	273	273	---
	127	407				
6	127	464	353	353	353	---
8	127	665	416	416	416	---
			Zoll			
1	2 13/16	9,72	5,59	5,59	5,59	5,59
1 1/2	2 13/16	10,24	5,98	5,98	5,98	5,98
2	3 9/16	9,33	7,24	7,24	7,24	7,24
3	3 9/16	11,22	9,25	9,25	9,25	---
4	3 9/16	13,35	10,75	10,75	10,75	---
	5	16,02				
6	5	18,27	13,9	13,9	13,9	---
8	5	26,18	16,38	16,38	16,38	---

Abbildung 6. Abmessungen typischer Eckventile NotchFlo DST Class 2500, 6-stufig (siehe auch Tabelle 21)

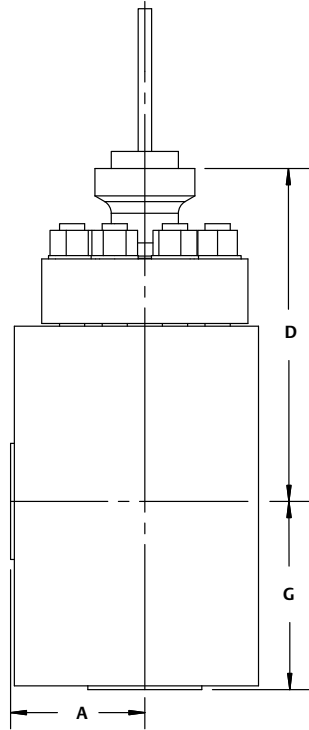


Tabelle 21. Abmessungen für Eckventile Class 2500, 6-stufig, mit Standard-Oberteil

NENNWEITE, NPS	A ⁽¹⁾				DURCHMESSER DER ANTRIEBS- AUFNAHME	D Standard- Oberteil	G ⁽¹⁾			
	RF	RTJ	BWE	SWE			RF	RTJ	BWE	SWE
mm										
1	114	114	---	114	90	280,6	104	104	---	104
2	169	169	169	---	90	347,6	173	173	173	---
3	222	222	222	---	127	563,2 (FLG) 578,2 (BWE)	237	237	237	---
4	190	193	194	---	127	470,3	250	253	254	---
6	254	257	259	---	127	554,1 (FLG) 594,1 (BWE)	350	353	355	---
Zoll										
1	4,49	4,49	---	4,49	3 9/16	11,05	4,09	4,09	---	4,09
2	6,65	6,65	6,65	---	3 9/16	13,69	6,81	6,81	6,81	---
3	8,74	8,74	8,74	---	5	22,17 (FLG) 22,76 (BWE)	9,33	9,33	9,33	---
4	7,48	7,58	7,64	---	5	20,83	9,84	9,94	10	---
6	10,00	10,10	10,2	---	5	21,82 (FLG) 23,39 (BWE)	13,78	13,88	13,98	---

1. RF: Flansche mit glatter Dichtleiste, RTJ: Flansche mit Ringnut

Tabelle 22. Class 600, 3-stufig: Sitzweite, Hub, Durchmesser der Spindel und Antriebsaufnahme, wirksame Kegelfläche

NENNWEITE, NPS	SITZWEITE	HUB	SPINDEL-DURCHMESSER	DURCHMESSER DER ANTRIEBSAUFNAHME	WIRKSAME KEGELFLÄCHE
			mm		
1	25,4	9,5	12,7	71	0,1 ⁽²⁾
2	38,1	9,5	12,7	71	0,3 ⁽²⁾
			19,1 ⁽¹⁾	90 ⁽¹⁾	
3	55,6	15,9	19,1	90	0,5 ⁽²⁾
4	73,2	19,1	19,1	90	0,4 ⁽²⁾
			25,4 ⁽¹⁾	127 ⁽¹⁾	
6	111,1	19,1	19,1	90	0,5 ⁽²⁾
			25,4 ⁽¹⁾	127 ⁽¹⁾	
8	136,5	25,4	19,1	90	0,6 ⁽²⁾
			25,4 ⁽¹⁾	127 ⁽¹⁾	
Zoll					
1	1,0	0,375	1/2	2 13/16	0,02 ⁽²⁾
2	1,5	0,375	1/2	2 13/16	0,05 ⁽²⁾
			3/4 ⁽¹⁾	3 9/16 ⁽¹⁾	
3	2,19	0,625	3/4	3 9/16	0,07 ⁽²⁾
4	2,88	0,75	3/4	3 9/16	0,06 ⁽²⁾
			1 ⁽¹⁾	5 ⁽¹⁾	
6	4,38	0,75	3/4	3 9/16	0,08 ⁽²⁾
			1 ⁽¹⁾	5 ⁽¹⁾	
8	5,38	1	3/4	3 9/16	0,09 ⁽²⁾
			1 ⁽¹⁾	5 ⁽¹⁾	

1. Optional.
2. Druckentlastete Innengarnitur, PTTC (tendiert mit Druck zum Schließen).

Tabelle 23. Class 900 und Class 1500 4-stufig: Sitzweite, Hub, Durchmesser der Spindel und Antriebsaufnahme, wirksame Kegelfläche

NENNWEITE, NPS	SITZWEITE	HUB	SPINDEL-DURCHMESSER	DURCHMESSER DER ANTRIEBSAUFNAHME	WIRKSAME KEGELFLÄCHE
			mm		
1	17,8	6,4	12,7	71	2,5 ⁽¹⁾
1 1/2	25,4	6,4	12,7	71	5,1 ⁽¹⁾
2	38,1	9,5	19,1	90	0,3 ⁽²⁾
3	55,6	15,9	19,1	90	0,5 ⁽²⁾
4	73,2	19,1	19,1	90	0,4 ⁽²⁾
			25,4 (optional)	127 (optional)	
6	111,1	25,4	25,4	127	0,6 ⁽²⁾
8	136,5	31,8	31,8	127	0,6 ⁽²⁾
Zoll					
1	0,7	0,25	1/2	2 13/16	0,39 ⁽¹⁾
1 1/2	1,0	0,25	1/2	2 13/16	0,79 ⁽¹⁾
2	1,5	0,375	3/4	3 9/16	0,05 ⁽²⁾
3	2,19	0,625	3/4	3 9/16	0,07 ⁽²⁾
4	2,88	0,75	3/4	3 9/16	0,06 ⁽²⁾
			1 (optional)	5 (optional)	
6	4,38	1	1	5	0,09 ⁽²⁾
8	5,38	1,25	1 1/4	5	0,1 ⁽²⁾

1. Nicht druckentlastete Innengarnitur, PTTO (tendiert mit Druck zum Öffnen).
2. Druckentlastete Innengarnitur, PTTC (tendiert mit Druck zum Schließen).

Tabelle 24. Class 2500 6-stufig: Sitzweite, Hub, Durchmesser der Spindel und Antriebsaufnahme, wirksame Kegelfläche

NENNWEITE, NPS	SITZWEITE	HUB	SPINDEL- DURCHMESSER	DURCHMESSER DER ANTRIEBSAUFNAHME	WIRKSAME KEGELFLÄCHE
					mm
1	17,8	6,4	19,1	90	2,5 ⁽¹⁾
2	38,1	9,5	19,1	90	0,3 ⁽²⁾
3	55,6	15,9	25,4	127	0,5 ⁽²⁾
4	73,2	19,1	25,4	127	0,4 ⁽²⁾
6	111,1	25,4	25,4	127	0,6 ⁽²⁾
					Zoll ²
1	0,7	0,25	3/4	39/16	0,39 ⁽¹⁾
2	1,5	0,375	3/4	39/16	0,05 ⁽²⁾
3	2,19	0,625	1	5	0,07 ⁽²⁾
4	2,88	0,75	1	5	0,06 ⁽²⁾
6	4,38	1	1	5	0,09 ⁽²⁾

1. Nicht druckentlastete Innengarnitur, PTTO (tendiert mit Druck zum Öffnen).
2. Druckentlastete Innengarnitur, PTTC (tendiert mit Druck zum Schließen).

Hinweise zur Ventilauslegung

Für die Auslegung der Stellventile NotchFlo DST können standardmäßige ISA-Gleichungen, die Auslegungsverfahren gemäß Katalog 12 oder der Fisher Specification Manager verwendet werden.

Für die Berechnungen des Geräuschpegels eignet sich der Fisher Specification Manager am besten. Durch die im NotchFlo DST hintereinander angeordneten Reduzierstufen wird das von der Innengarnitur ausgehende Geräusch signifikant gemindert.

Die Auswahl der richtigen Innengarnitur erfolgt anhand des K_C -Werts, siehe Tabelle 4.

Darauf achten, dass der korrekte K_C -Wert für die jeweilige Nennweite, den Typ der Innengarnitur und den Differenzdruck gewählt wird.

Bestellinformationen

Bei der Bestellung Folgendes angeben:

Betriebsbedingungen

1. Prozessflüssigkeit - Partikelgröße und Art der mitgeführten Verunreinigungen angeben, wenn vorhanden.
2. Dichte der Flüssigkeit

3. Temperatur und Dampfdruck der Flüssigkeit
4. Kritischer Druck
5. Eingangsdrücke unter Durchflussbedingungen
6. Differenzdrücke
 - a. Differenzdrücke unter Durchflussbedingungen
 - b. Maximaler Schließdruck
7. Durchflussmengen
 - a. Minimal zu regelnder Durchfluss
 - b. Normaler Durchfluss
 - c. Maximaler Durchfluss
8. Erforderlicher C_V -Wert
9. Rohrleitungsnennweite und Rohrklasse

Angaben zu Armatur

Die zur Bestellung der Armatur benötigten Angaben gehen aus dem Abschnitt Technische Daten hervor. Beachten Sie die Beschreibungen rechts neben den Spezifikationspunkten und in den weiterführenden Tabellen, Abbildungen und Druckschriften und teilen Sie uns Ihre Wahl mit, sofern Auswahlmöglichkeiten vorhanden sind.

Weder Emerson, Emerson Automation Solutions noch jegliches andere Konzernunternehmen übernimmt die Verantwortung für Auswahl, Einsatz oder Wartung eines Produktes. Die Verantwortung bezüglich der richtigen Auswahl, Verwendung und Wartung der einzelnen Produkte liegt allein beim Käufer und Endanwender.

Fisher und NotchFlo sind Marken, die sich im Besitz eines der Unternehmen im Geschäftsbereich Emerson Automation Solutions der Emerson Electric Co. befinden. Emerson Automation Solutions, Emerson und das Emerson-Logo sind Marken und Dienstleistungsmarken der Emerson Electric Co. Alle anderen Marken sind Eigentum der jeweiligen Besitzer.

Der Inhalt dieser Veröffentlichung dient nur zu Informationszwecken; obwohl große Sorgfalt zur Gewährleistung ihrer Exaktheit aufgewendet wurde, können diese Informationen nicht zur Ableitung von Garantie- oder Gewährleistungsansprüchen, ob ausdrücklicher Art oder stillschweigend, hinsichtlich der in dieser Publikation beschriebenen Produkte oder Dienstleistungen oder ihres Gebrauchs oder ihrer Verwendbarkeit herangezogen werden. Für alle Verkäufe gelten unsere allgemeinen Geschäftsbedingungen, die auf Anfrage zur Verfügung gestellt werden. Wir behalten uns das Recht vor, jederzeit und ohne Vorankündigung die Konstruktion und technischen Daten der Produkte zu ändern oder zu verbessern.

Emerson Automation Solutions
Marshalltown, Iowa 50158 USA
Sorocaba, 18087 Brazil
Cernay, 68700 France
Dubai, United Arab Emirates
Singapore 128461 Singapore

www.Fisher.com

