

# Fisher™ Volumenverstärker 2625, 2625SST und 2625NS

## Inhalt

Einführung .....	1
Inhalt des Handbuchs .....	1
Beschreibung .....	2
Technische Daten .....	2
Schulungsprogramme .....	3
Installation .....	4
Montage .....	5
Druckanschlüsse .....	5
Diagnoseanschlüsse .....	6
Versorgungsdruck .....	7
Ausblasöffnungen .....	7
Betrieb .....	7
Funktionsprinzip .....	8
Wartung .....	8
Austausch der Membran .....	8
Austausch des Ventils .....	9
Installation der Diagnoseanschlüsse .....	10
Bestellung von Ersatzteilen .....	11
Ersatzteilsätze .....	11
Stückliste .....	11

Abbildung 1. Fisher Volumenverstärker 2625



W4727-1

## Einführung

### Inhalt des Handbuchs

Diese Betriebsanleitung enthält Informationen zur Installation, Bedienung, Wartung und Bestellung von Teilen für die Fisher Volumenverstärker 2625, 2625SST und 2625NS (Abbildung 1). Informationen über Stellventil, Antrieb und anderes Zubehör sind in separaten Betriebsanleitungen enthalten.

Die Volumenverstärker 2625, 2625SST oder 2625NS dürfen nur von Personen eingebaut, bedient oder gewartet werden, die in Bezug auf die Installation, Bedienung und Wartung von Ventilen, Antrieben und Zubehör umfassend geschult wurden und darin qualifiziert sind. Um Personen- und Sachschäden zu vermeiden, ist es erforderlich, diese Betriebsanleitung gründlich zu lesen. Alle Anweisungen, insbesondere Sicherheitsvorkehrungen und Warnhinweise, sind einzuhalten. Bei Fragen zu Anweisungen in diesem Handbuch Kontakt mit dem zuständigen [Emerson Vertriebsbüro](#) oder dem lokalen Geschäftspartner von Emerson aufnehmen.

## Beschreibung

Der Volumenverstärker 2625 und 2625SST ist für den Einsatz in Anwendungen mit sicherheitsgerichteter Systeminstrumentierung (SIS) zertifiziert. Die Zertifizierung wird von EXIDA Consulting LLC durchgeführt, einem globalen Anbieter von Funktionssicherheit und Prozessleitsystemsicherheit. Die SIS-Zertifizierung wird auf dem Typenschild des 2625 durch das EXIDA-Logo gekennzeichnet.

Die Volumenverstärker 2625, 2625SST und 2625NS dienen in Verbindung mit einem Stellungsregler dazu, die Stellgeschwindigkeit eines Regelventils zu erhöhen. Die Totzone des Verstärkers ist konstant (durch den Sitzabstand zwischen Befüll- und Ausblaskegel fixiert) und wird während der werkseitigen Montage- und Testverfahren vom Hersteller eingestellt. Darüber hinaus verfügt der Verstärker über einen Weichsitz und eine integrierte Bypassdrossel, um Sättigungsprobleme des Stellungsreglers zu eliminieren, die bei Volumenverstärkern ohne diese Ausstattungsmerkmale auftreten können. Die Einstellung der integrierten Bypassdrossel ist erforderlich, um eine hohe Systemstabilität zu gewährleisten. Diese Einstellung hat keinen Einfluss auf die Totzone des Verstärkers, erlaubt jedoch das Ansprechen des Stellventils bei kleinen Eingangssignaländerungen vom Stellungsregler, ohne die Genauigkeit im Beharrungszustand zu beeinträchtigen.

Diese Einstellmöglichkeit erlaubt außerdem die Lieferung eines hohen Ausgangsvolumens, um die Stellzeit bei großen, schnellen Änderungen des Eingangssignals zu verkürzen.

Der Volumenverstärker wird zur Erhöhung der Stellgeschwindigkeit verwendet. Wenn eine präzise Ventilsteuerung erforderlich ist, wird die Verwendung eines Stellungsreglers empfohlen. Wenn der Volumenverstärker mit einem Antrieb im Auf/Zu-Betrieb verwendet wird, muss die integrierte Bypassdrossel am Volumenverstärker geschlossen werden (bis zum Anschlag im Uhrzeigersinn drehen).

Für Diagnosezwecke können Verbindungsteile und -leitungen an die Volumenverstärker 2625, 2625SST und 2625NS angeschlossen werden.

Der Volumenverstärker 2625NS wurde für den Einsatz in Kernkraftwerken entwickelt. Die Bauweise des 2625NS umfasst Werkstoffe, die auch bei erhöhten Temperaturen und Strahlungsebenen ein überragendes Betriebsverhalten bieten.

Die O-Ringe des 2625NS sind aus EPDM (Ethylen-Propylen) und die Membranen aus EPDM/Meta-Aramid gefertigt. EPDM weist gegenüber Nitril eine überragende Temperaturbeständigkeit und Haltbarkeit auf. Das Meta-Aramid-Membrangewebe bietet verbesserte Rissfestigkeit bei erhöhten Temperaturen und Strahlungsebenen.

## VORSICHT

**Zur Versorgung von Geräten mit EPDM-Komponenten saubere, trockene, ölfreie Luft verwenden. Die Haltbarkeit von EPDM wird durch Schmiermittel auf Mineralölbasis beeinträchtigt.**

Der Volumenverstärker 2625NS ist gemäß des Qualitätssicherungsprogramms 10CFR50, Anhang B, als commercial grade dedicated zugelassen. Diese Produkte können gemäß der Anforderungen von 10CFR, Part 21, bestellt werden.

## Technische Daten

Technische Daten der Volumenverstärker 2625, 2625SST und 2625NS sind in Tabelle 1 aufgeführt. Angaben zur Werkskonfiguration der einzelnen Geräte sind auf dem Typenschild zu finden.

**Tabelle 1. Technische Daten**

**Sitzdurchmesser<sup>(1)</sup>**

Befüllventil: ■ 9,5 mm (0,375 Zoll) oder ■ 12,7 mm (0,5 Zoll)  
 Entlüftungsventil: ■ 2,4 mm (0,094 Zoll)<sup>(2)</sup>, ■ 9,5 mm (0,375 Zoll) oder ■ 12,7 mm (0,5 Zoll)

**Eingangssignal**

Ausgang des Stellungsreglers

**Maximaler Eingangssignaldruck**

10,3 bar (150 psig)

**Verhältnis von Eingangs-/Ausgangsdruck**

Auf 1:1 fixiert

**Versorgungsdruckbereiche<sup>(3)</sup>**

Bei Verwendung mit einem Stellungsregler oder einem anderen pneumatisch betätigten Zubehörteil den Stellungsregler und Verstärker stets über einen Fisher Druckminderer 67D, 67DR oder MR95H in einer gemeinsamen Versorgungsleitung anschließen (siehe Abbildung 3). In der Versorgungsleitung des Druckminderers ist ein Filter mit großem Durchsatz wie der Fisher 262K zu installieren. Der Versorgungsdruck darf den maximal zulässigen Druck des Antriebs nicht überschreiten. Volumenverstärker sind in zwei maximalen Versorgungsdruckbereichen verfügbar.

Bei Verwendung mit Membranantrieben:

Bis zu 2,8 bar (40 psig)

Bei Verwendung mit Kolbenantrieben:

Bis zu 10,3 bar (150 psig)

**Nominale Totzone<sup>(4)</sup>**

**Prozent des Stellungsregler-Ausgangsbereiches<sup>(5)</sup>:**

2,4 mm (0,094 Zoll) Entlüftungsventil: 2 %

9,5 mm (0,375 Zoll) Entlüftungsventil: 3,5 %

12,7 mm (0,5 Zoll) Entlüftungsventil: 5 %

**Betriebstemperaturbereiche<sup>(3,4)</sup>**

2625/2625SST

Standard: -40 bis 71 °C (-40 bis 160 °F)

Hochtemperatur: 0 bis 121 °C (32 bis 250 °F)

2625NS: -40 bis 93 °C (-40 bis 200 °F)

**Maximale Durchflusskoeffizienten**

Siehe Tabelle 2

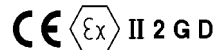
**Anschlüsse**

Eingangssignal: 1/4-NPT

Zuluft- und Ausgangssignal: 3/4-NPT

**Gefahrenbereichsklassifizierung**

Erfüllt die Anforderungen der ATEX Gruppe II Kategorie 2 Gas und Staub



**Einstufung sicherheitsgerichteter Systeminstrumentierung**

SIL3 tauglich - zertifiziert durch EXIDA Consulting LLC

**Ungefähres Gewicht**

Aluminium: 2,3 kg (5 lbs)

Edelstahl: 4,8 kg (10,6 lbs)

**Übereinstimmung mit Guter Ingenieurspraxis**

Fisher Controls International LLC erklärt, dass das vorliegende Produkt die Bestimmungen von Artikel 4, Absatz 3, der Druckgeräterichtlinie (DGRL) 2014/68/EU erfüllt. Das Produkt wurde gemäß Guter Ingenieurspraxis (Sound Engineering Practice [SEP]) entwickelt und hergestellt und kann in Bezug auf die PED-Übereinstimmung kein CE-Zertifizierungszeichen tragen.

Das Produkt trägt jedoch *möglicherweise* das CE-Zeichen, um dadurch die Übereinstimmung mit *anderen* gültigen EU-Richtlinien zu kennzeichnen.

1. In beliebiger Kombination verwendbar.  
 2. Nur Volumenverstärker 2625 aus Aluminium.  
 3. Die in diesem Handbuch angegebenen Grenzwerte für Drücke und Temperaturen dürfen nicht überschritten werden. Alle gültigen Standards und gesetzlichen Vorschriften müssen eingehalten werden.  
 4. Dieser Begriff ist im ISA-Standard S51.1 definiert.  
 5. Null bar (psig) bis maximaler Versorgungsdruck.

**Schulungsprogramme**

Wenden Sie sich bitte zwecks Informationen über angebotene Kurse zu Volumenverstärkern 2625, 2625SST und 2625NS sowie zu einer Vielzahl anderer Produkte an:

Emerson Automation Solutions  
 Educational Services - Registration  
 Telefon: +1-641-754-3771 oder +1-800-338-8158  
 E-Mail: education@emerson.com  
 emerson.com/fishervalvetraining

Tabelle 2. Maximale Durchflusskoeffizienten

MÖGLICHE SITZDURCHMESSER-KOMBINATIONEN				KOEFFIZIENT BEFÜLLVENTIL	KOEFFIZIENT ENTLÜFTUNGSVENTIL
Befüllventil		Entlüftungsventil			
mm	Zoll	mm	Zoll	C <sub>v</sub>	C <sub>v</sub>
9,5	0,375	2,4	0,094	3,74	0,23
		9,5	0,375	3,74	2,29
		12,7	0,5	3,74	3,40
12,7	0,5	2,4	0,094	4,98	0,24
		9,5	0,375	4,98	2,30
		12,7	0,5	4,98	3,40
Digitale Stellungsregler FIELDVUE™ DVC6200, DVC6200 SIS, DVC6200f, DVC6200p, DVC6000, DVC6000 SIS, DVC6000f				0,37	0,31
Digitale Stellungsregler FIELDVUE DVC2000 Niederdruckrelais				0,13	0,15
Hochdruckrelais				0,19	0,20
Fisher Ventilstellungsregler 3570				0,25	0,25
Fisher Ventilstellungsregler 3582				0,17	0,19
Fisher Ventilstellungsregler 3610J, 3610JP, 3611JP, 3620J, 3620JP, 3621JP				0,37	0,30

## Installation

### ⚠️ WARNUNG

Zur Vermeidung von Personenschäden bei Wartungsarbeiten stets Schutzkleidung, Schutzhandschuhe und Augenschutz tragen.

Wenn ein Volumenverstärker durch falschen Einbau beschädigt wird, kann dadurch auch die Anlage beschädigt werden. Die Überschreitung der Nennwerte des Verstärkers oder anderer Teile aufgrund der Einsatzbedingungen kann zu Personen- oder Sachschäden führen. Die Überschreitung der in Tabelle 1 angegebenen Druckgrenzwerte kann zu Undichtigkeiten, Beschädigung von Teilen oder Personenschäden aufgrund von berstenden, unter Druck stehenden Bauteilen oder aufgrund von explodierenden Gasansammlungen führen.

Zum Schutz vor den Prozessmedien mit dem Verfahrens- oder Sicherheitsingenieur abklären, ob weitere Maßnahmen zu ergreifen sind.

### VORSICHT

An den pneumatischen Anschlüssen kein Dichtband verwenden. Das Gerät enthält enge Kanäle, die durch sich ablösendes Dichtband verstopfen können. Zum Abdichten und Schmieren der pneumatischen Gewindeanschlüsse sollte Gewindedichtpaste verwendet werden.

### Hinweis

Den Volumenverstärker und den zugehörigen Stellungsregler stets an eine gemeinsame Luftversorgung anschließen.

Der Volumenverstärker wird bei Ausfall einer separaten Luftversorgung nicht unbedingt sofort abblasen. Wenn sich das System jedoch beim Ausfall der Luftversorgung in einem transienten Zustand befindet oder wenn die Änderung des Volumenverstärker-Eingangssignals ausreicht, um die Totzone zu überwinden, bläst der Verstärker ab.

Der Ausfall des (entweder von einer separaten oder einer gemeinsamen Druckquelle gelieferten) Versorgungsdrucks eines Stellungsreglers 3582 oder 3610J führt zum Abfall des Stellungsregler-Ausgangsdrucks (dem Eingangsdruck des Volumenverstärkers).

Den Volumenverstärker und den zugehörigen Stellungsregler stets an eine gemeinsame Luftversorgung anschließen. Typische Einbaubeispiele sind in Abbildung 3 dargestellt. Um die ausreichende Versorgung beider Geräte zu gewährleisten, ist ein Druckminderer 67D, 67DR oder MR95H erforderlich. In der Versorgungsleitung zum Druckminderer 67D, 67DR oder MR95H ist ein Filter mit großem Durchsatz wie der Filter 262K zu installieren.

## Montage

Der Volumenverstärker wird gewöhnlich mit Rohrrippeln zwischen Luftdruckquelle und Antrieb montiert. Er kann mit Kolben- oder Membranantrieben verwendet werden. Zahlreiche Antriebe erfordern größere Gehäuse- oder Zylinderanschlüsse und Modifizierungen, damit der Verstärker das höhere Volumen liefern kann.

Der Verstärker kann auch direkt an den Antrieb montiert werden. Hierzu ist eine Halterung für Laternenmontage (siehe Abbildung 5) oder eine Halterung für Membrangehäusemontage erforderlich.

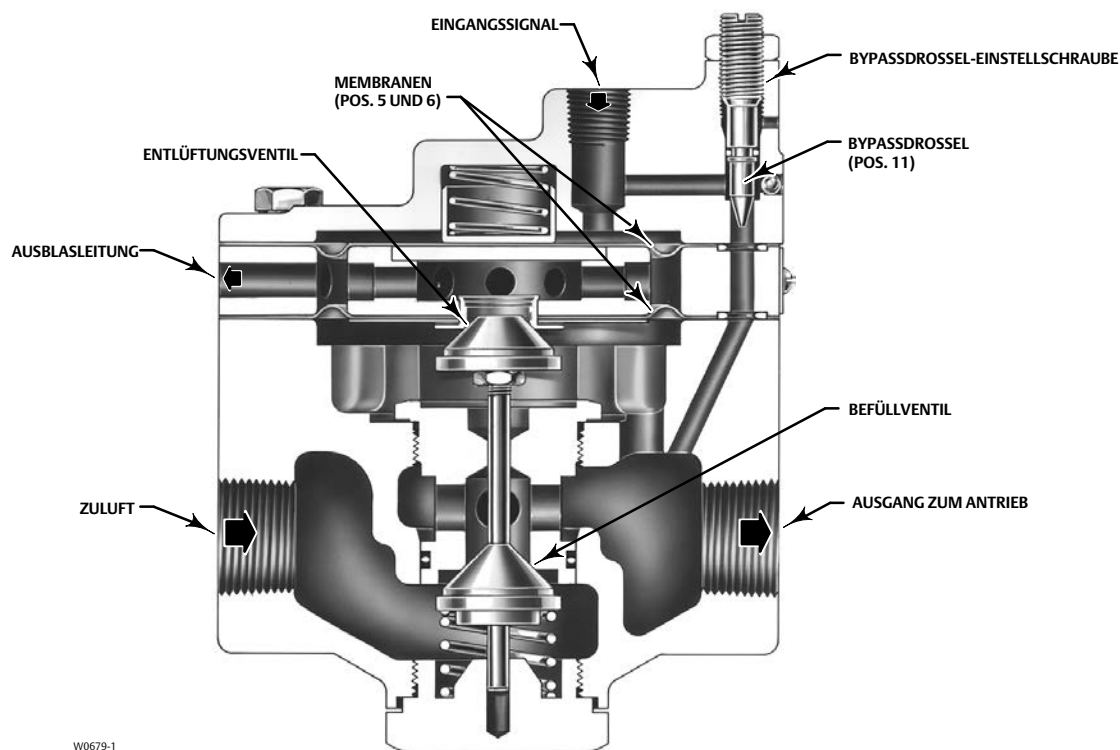
## Druckanschlüsse

### VORSICHT

**An den pneumatischen Anschlüssen kein Dichtband verwenden. Das Gerät enthält enge Kanäle, die durch sich ablösendes Dichtband verstopfen können. Zum Abdichten und Schmieren der pneumatischen Gewindeanschlüsse sollte Gewindedichtpaste verwendet werden.**

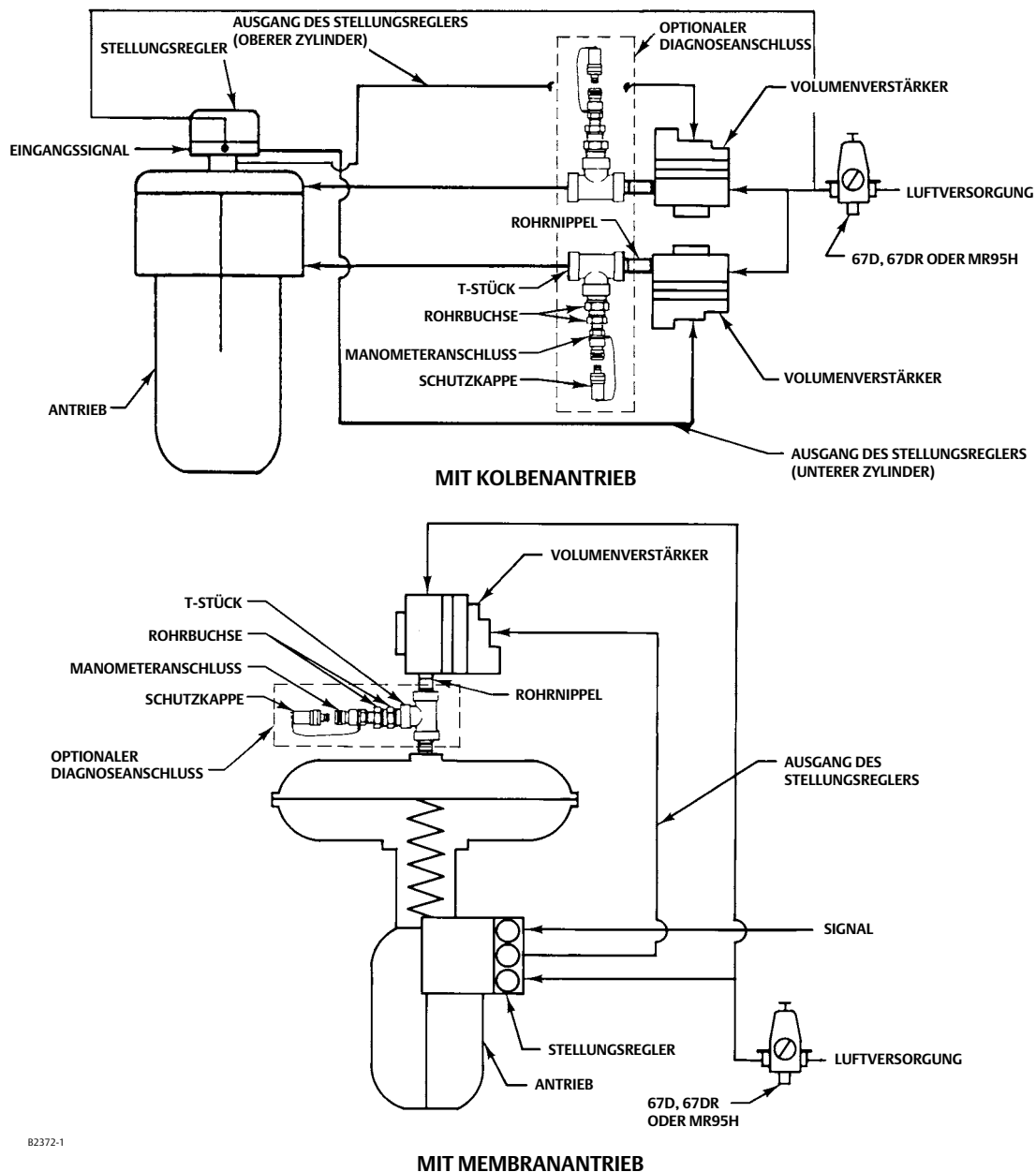
Der Anschluss für das Eingangssignal hat 1/4-NPT-Gewinde. Die Zuluft- und Ausgangsanschlüsse haben 3/4-NPT-Gewinde (die Mindestinnenweite der Rohrleitung für Nippelmontage beträgt 1/2 NPT für den 2625 und 3/4 NPT für den 2625SST). Die Anschlüsse des Volumenverstärkers sollten wie in Abbildung 2 dargestellt vorgenommen werden. Anschlusskonfigurationen für zwei typische Anwendungen sind in Abbildung 3 zu finden. Die ausreichende Bemessung der Leitungen gemäß der Kapazitätsanforderungen des Verstärkers und die Ausstattung des Antriebs mit ausreichend bemessenen Eingangsanschlüssen ist zu gewährleisten.

Abbildung 2. Schnittbild des Volumenverstärkers



W0679-1

Abbildung 3. Typische Installationen



B2372-1

## Diagnoseanschlüsse

Für die Diagnose von Gesamtsystemen aus Ventil/Antrieb/Stellungsregler spezielle Manometeranschlüsse und andere Anschlusssteile zwischen dem Volumenverstärker 2625, 2625SST oder 2625NS und dem Antrieb installieren. Typische Diagnoseanschlüsse sind in Abbildung 3 dargestellt.

Zu den Anschlusssteilen gehören ein 3/4-NPT-Rohrnippel, ein T-Stück und 1/8-NPT-Rohrbuchsen für den Manometeranschluss. Der Manometeranschluss besteht aus einem 1/8-NPT-Anschluss und einer Schutzkappe.

Siehe Betriebsanleitung des Stellungsreglers bzgl. der Installation von Diagnoseanschlüssen am Stellungsregler.

## Versorgungsdruck

Als Versorgungsmedium muss saubere, trockene Luft oder nicht korrosives Gas verwendet werden. Für die Verwendung mit dem 2625 Volumenverstärker wird ein Hochleistungsfilter wie beispielsweise der 262K empfohlen.

### VORSICHT

**Zur Versorgung von Geräten mit EPDM-Komponenten saubere, trockene, ölfreie Luft verwenden. Die Haltbarkeit von EPDM wird durch Schmiermittel auf Mineralölbasis beeinträchtigt.**

### ⚠ WARNUNG

**Bei Verwendung eines entzündlichen oder gefährlichen Gases als Versorgungsmedium besteht bei ausgetretenen Gasen oder Kontakt mit gefährlichen Gasen die Gefahr von Personen-, Sach- oder Geräteschäden durch Feuer oder Explosion. Die optionale Bauweise mit Ausblasanschluss sollte bei Anwendungen eingesetzt werden, bei denen entzündliche oder gefährliche Gase als Medium für den Versorgungsdruck eingesetzt werden. Mit dieser Option kann das entzündliche oder gefährliche Gas gesammelt oder an einem sicheren Ort abgeführt werden.**

## Ausblasöffnungen

Das Ausblasen in die Atmosphäre erfolgt durch die Ausblasöffnungen an der Seite des Geräts. Die Ausblasöffnungen von Blockierungen oder Fremdkörpern frei halten, die die Anschlüsse verstopfen können.

Die optionale Bauweise mit Ausblasanschluss bläst den Druck über einen einzelnen 1/2-NPT-Anschluss an der Seite des Geräts ab. An diesen Anschluss können Ausblasleitungen angebaut werden, um die Abluft des Volumenverstärkers an einen geeigneten Ausblas- oder Sammelort abzuführen.

## Betrieb

Für den Betrieb des Volumenverstärkers ist nur die Einstellung der Bypassdrossel erforderlich, um ein stabiles Betriebsverhalten des Antriebs zu gewährleisten. Obwohl Anlagen mit unterschiedlichen Betriebsmerkmalen unterschiedliche Einstellungsverfahren erfordern können, wird bei Verwendung des Antriebs für kontinuierliche Regelung das folgende Verfahren empfohlen.

### Hinweis

Bei der Auslegung des Verstärkers den niedrigsten  $C_g$  Wert wählen, der die Spezifikationen für die Stellzeit erfüllt. Die Überdimensionierung des Volumenverstärkers in einem geschlossenen Regelkreis kann zu Stabilitätsproblemen führen, wodurch der Bypass so weit geöffnet werden müsste, dass der Verstärker u. U. niemals ansprechen würde.

Die Bypassdrossel-Einstellschraube (Abbildung 2) vor dem Betrieb der Einheit vier Umdrehungen aus der vollständig geschlossenen Stellung gegen den Uhrzeigersinn drehen. Nach Inbetriebnahme des Antriebs die Drossel langsam im Uhrzeigersinn drehen, bis der Verstärker auf größere Änderungen des Eingangssignals anspricht, jedoch der Antrieb bei kleinen Signaländerungen arbeitet, ohne dass der Verstärker anspricht.

Wenn der Antrieb für Auf/Zu-Betrieb verwendet wird, muss die Bypassdrossel geschlossen werden (bis zum Anschlag im Uhrzeigersinn drehen).

## Funktionsprinzip

Siehe Abbildung und 3 und 2.

Aufgrund der integrierten Drossel werden größere Änderungen des Eingangssignals von der Eingangsmembran des Verstärkers registriert, bevor der Antrieb auf eine solche Änderung anspricht. Eine große, plötzliche Änderung des Eingangssignals führt zu einer Druckdifferenz zwischen dem Eingangssignal und dem Ausgang des Verstärkers. In diesem Fall werden die Membranen bewegt, um entweder das Befüllventil oder das Entlüftungsventil zu öffnen. Das zu öffnende Ventil ist davon abhängig, welche Aktion erforderlich ist, um die Druckdifferenz zu reduzieren. Das Ventil bleibt geöffnet, bis die Differenz zwischen Eingangssignal und Ausgangsdruck des Verstärkers wieder in den Totzonenbereich des Verstärkers zurückkehrt. Wenn die Bypassdrossel auf ein stabiles Betriebsverhalten eingestellt ist, werden niedrige Signaldrücke und kleine Signaländerungen durch die Bypassdrossel an den Antrieb weitergeleitet, ohne dass der Verstärker anspricht. Sowohl das Befüll- als auch das Entlüftungsventil bleiben geschlossen und verhindern damit unnötigen Luftverbrauch sowie eine potenzielle Sättigung der Relais des Stellungsreglers.

## Wartung

### **⚠ WARNUNG**

**Zur Vermeidung von Personenschäden bei Wartungsarbeiten stets Schutzkleidung, Schutzhandschuhe und Augenschutz tragen.**

**Die Wartungsarbeiten erfordern, dass der Volumenverstärker in regelmäßigen Abständen außer Betrieb gesetzt werden muss. Zur Vermeidung von Personenschäden oder Schäden an Anlagen vor Beginn von Wartungsarbeiten alle Druckleitungen zum Verstärker trennen oder mit einem Bypass umgehen und jeglichen in der Einheit eingeschlossenen Druck vollständig entlasten.**

**Zum Schutz vor den Prozessmedien mit dem Verfahrens- oder Sicherheitsingenieur abklären, ob weitere Maßnahmen zu ergreifen sind.**

## Austausch der Membran

Die Positionsnummern beziehen sich auf Abbildung 4.

1. Die sechs Kopfschrauben (Pos. 15) vom Rand des Federgehäuses (Pos. 3) abschrauben und das Gehäuse abheben. Vorsichtig vorgehen, damit die Eingangsfeder (Pos. 8) und der Federsitz (Pos. 9) nicht verloren gehen.
2. Die obere Membran (Pos. 6), den Abstandshalter der Membran (Pos. 2), die Membraneinheit (Pos. 5) (einschließlich der unteren Membran) und die O-Ringe (Pos. 14) ausbauen. Diese Bauteile auf Beschädigung untersuchen und nach Bedarf austauschen.
3. Schmiermittel (Pos. 21) auf die O-Ringe (Pos. 14) auftragen und die O-Ringe wieder einlegen. Anschließend die Membraneinheit (Pos. 5), den Abstandshalter der Membran (Pos. 2) und die obere Membran (Pos. 6) einbauen.

### **Hinweis**

Um den ordnungsgemäßen Betrieb der Bypassdrossel zu gewährleisten, müssen die Löcher in der Membran und der Bypassdrossel auf die Löcher im Abstandshalter der Membran (Pos. 2) ausgerichtet sein.

4. Das Federgehäuse (Pos. 3) auf die obere Membran (Pos. 6) setzen. Sicherstellen, dass der Federsitz (Pos. 9) und die obere Feder (Pos. 8) im Federgehäuse (Pos. 3) installiert sind. Mit dem Finger auf die Unterseite des Federsitzes drücken. Wenn der Federsitz (Pos. 9) nicht frei im Federgehäuse (Pos. 3) beweglich ist, den Federsitz (Pos. 9) herausnehmen, Schmiermittel (Pos. 23) auftragen und wieder in das Federgehäuse (Pos. 3) einsetzen.



**VORSICHT**

Die Schrauben nicht zu fest anziehen, um Schäden an den Membranen zu vermeiden.

5. Die sechs Kopfschrauben (Pos. 15) wieder einschrauben und über Kreuz festziehen.

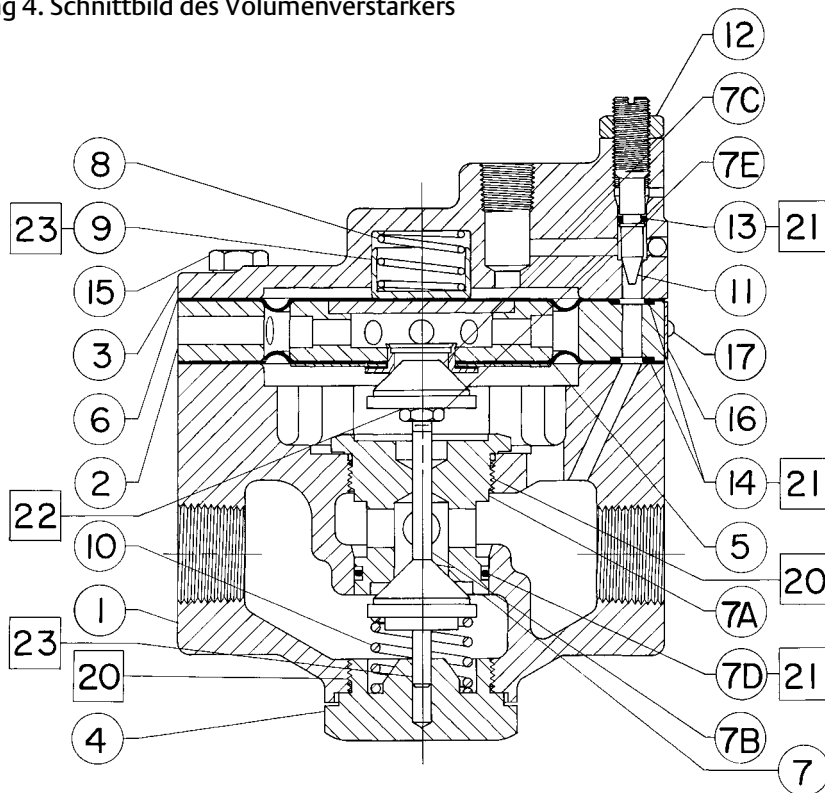
## Austausch des Ventils

**VORSICHT**

Der Abstand zwischen der Sitzlinie des Entlüftungskegels am oberen Ventil (Pos. 7C) und der Sitzlinie des Befüllkegels am unteren Ventil mit Ventilspindel (Pos. 7B) ist ausschlaggebend für die Einhaltung der Totzonenanforderungen des Volumenverstärkers. Dieser Abstand wird werkseitig eingestellt und kann nicht vor Ort angepasst werden. Bei einem Austausch ist das entsprechende vom Hersteller autorisierte Reparaturkit zu verwenden, das im nachfolgenden Abschnitt mit der Teileliste aufgeführt ist. Alle Komponenten der Reparaturkits wurden werkseitig eingestellt und können nicht vor Ort angepasst werden.

Die Positionsnummern beziehen sich auf Abbildung 4.

Abbildung 4. Schnittbild des Volumenverstärkers



1. Die sechs Kopfschrauben (Pos. 15) vom Rand des Federgehäuses (Pos. 3) abschrauben und das Gehäuse abheben. Vorsichtig vorgehen, damit die obere Feder (Pos. 8) und der Federsitz (Pos. 9) nicht verloren gehen.
2. Die obere Membran (Pos. 6), den Abstandshalter der Membran (Pos. 2), die Membraneinheit (Pos. 5) (einschließlich der unteren Membran) und die O-Ringe (Pos. 14) ausbauen.
3. Das komplette Ventil (Pos. 7) vom Gehäuse abschrauben. Der Sitzring (Pos. 7A) verfügt über einem 1 1/2 Zoll Sechskant, um den Ausbau zu ermöglichen.
4. Schmiermittel (Pos. 21) auf den O-Ring (Pos. 7D), Schmiermittel (Pos. 23) auf das untere Ventil mit Ventilspindel (Pos. 7B) und Dichtmittel (Pos. 20) auf das Gewinde des Sitzrings (Pos. 7A) auftragen.
5. Das komplette Ventil (Pos. 7) in das Gehäuse (Pos. 1) einsetzen und dabei sicherstellen, dass das untere Ventil mit Ventilspindel (Pos. 7B) in die untere Feder (Pos. 10) und den Verschlussstopfen (Pos. 4) eingreift.
6. Die Membraneinheit (Pos. 5) auf das obere Ventil (Pos. 7C) setzen.
7. Den Abstandshalter der Membran (Pos. 2) auf das Gehäuse (Pos. 1) setzen.

---

**Hinweis**

Um den ordnungsgemäßen Betrieb der Bypassdrossel zu gewährleisten, müssen die Löcher in der Membran und der Bypassdrossel auf die Löcher im Abstandshalter der Membran (Pos. 2) ausgerichtet sein.

---

8. Sicherstellen, dass die O-Ringe (Pos. 14) mit Schmiermittel (Pos. 21) versehen und im Abstandshalter der Membran (Pos. 2) installiert sind.
9. Die obere Membran (Pos. 6) einbauen.
10. Das Federgehäuse (Pos. 3) auf die obere Membran (Pos. 6) setzen. Sicherstellen, dass der Federsitz (Pos. 9) und die obere Feder (Pos. 8) im Federgehäuse installiert sind. Mit dem Finger auf die Unterseite des Federsitzes drücken. Wenn der Federsitz nicht frei im Federgehäuse beweglich ist, den Federsitz herausnehmen, Schmiermittel (Pos. 23) auftragen und wieder in das Federgehäuse einsetzen.

**VORSICHT**

**Die Schrauben nicht zu fest anziehen, um Schäden an den Membranen zu vermeiden.**

---

11. Die sechs Kopfschrauben (Pos. 15) wieder einschrauben und über Kreuz festziehen.

## Installation der Diagnoseanschlüsse

Die Bezeichnung von Teilen und die Reihenfolge des Einbaus der Abbildung 3 entnehmen.

1. Vor dem Zusammenbau von Rohrnippel, T-Stück, Rohrbuchsen, Antriebsleitungen und Manometeranschluss Dichtmittel auf alle Gewinde auftragen.
2. Das T-Stück so positionieren, dass Manometeranschluss und Schutzkappe einfach für die Diagnose zugänglich sind.

## Bestellung von Ersatzteilen

Bei allen technischen Rückfragen beim zuständigen [Emerson Vertriebsbüro](#) oder dem lokalen Geschäftspartner von Emerson die Seriennummer des Volumenverstärkers angeben, die auf dem Typenschild (Pos. 16, Abbildung 4) zu finden ist.

### **⚠️ WARNUNG**

**Nur Original-Fisher-Ersatzteile verwenden. Nicht von Emerson Automation Solutions gelieferte Bauteile dürfen unter keinen Umständen in Fisher-Geräten verwendet werden, weil dadurch jeglicher Gewährleistungsanspruch erlöschen kann, das Betriebsverhalten der Armatur beeinträchtigt sowie Personen- oder Sachschäden verursacht werden können.**

## Ersatzteilsätze

Beschreibung	Teilenummer
For 2625	
Repair kits for diaphragms [Kit contains keys 5, 6, 13, 14]	
For boosters with 3/32 inch exhaust	R2625D33212
For boosters with 3/8 inch exhaust	R2625D38012
For boosters with 1/2 inch exhaust	R2625D12012
Repair kits for valve assemblies [Kit contains key 7]	
For boosters with 3/8 inch supply	R2625V38012
For boosters with 1/2 inch supply	R2625V12012
For 2625SST	
Repair kits for diaphragms [Kit contains keys 5, 6, 13, 14]	
For SST boosters with 3/8 inch exhaust	R2625SD3812
For SST boosters with 1/2 inch exhaust	R2625SD1212
Repair kits for valve assemblies [Kit contains key 7]	
For SST boosters with 3/8 inch supply	R2625SV3812
For SST boosters with 1/2 inch supply	R2625SV1212

## Stückliste (Abbildung 4)

### Hinweis

Teilenummern erhalten Sie von Ihrem Emerson Vertriebsbüro oder dem lokalen Geschäftspartner von Emerson.

Pos.	Beschreibung
1	Body, Aluminum or CF8M (316 SST, cast)
2	Diaphragm Spacer Aluminum or S31600 (316 SST) Aluminum with 1/2 NPT vent connection
3	Spring Case Assembly, Aluminum or CF8M
4	Body Cap, Brass or S31600
5*	Diaphragm Assembly For 2625 Nitrile on nylon diaphragm With brass blocked exhaust With brass 2.4 mm (0.094 inch) exhaust With brass 9.5 mm (0.375 inch) exhaust With brass 12.7 mm (0.5 inch) exhaust FKM on TPES diaphragm (high temp) With S31600 9.5 mm (0.375 inch) exhaust With S31600 12.7 mm (0.5 inch) exhaust  For 2625SST Nitrile on nylon diaphragm With S31600 9.5 mm (0.375 inch) exhaust With S31600 12.7 mm (0.5 inch) exhaust FKM on TPES diaphragm (high temp) With S31600 9.5 mm (0.375 inch) exhaust With S31600 12.7 mm (0.5 inch) exhaust  For 2625NS EPDM/meta-aramid, With 9.5 mm (0.375 inch) exhaust With 12.7 mm (0.5 inch) exhaust

Pos.	Beschreibung
6*	Upper Diaphragm For 2625 and 2625SST Nitrile on nylon FKM on TPES (high temp) For 2625NS, EPDM/meta-aramid
7*	Valve Assembly (includes keys 7A, 7B, 7C, 7D, and 7E)
7A*	Seat Ring, Brass or S31600 9.5 mm (0.375 inch) supply port 12.7 mm (0.5 inch) supply port
7B*	Lower Valve and Stem For 2625 and 2625SST Aluminum/nitrile/SST Aluminum/FKM/SST (high temp) For 2625NS, Aluminum/EPDM/SST
7C*	Upper Valve For 2625 and 2625SST Aluminum/nitrile Aluminum/FKM (high temp) For 2625NS, Aluminum/EPDM
7D*	Valve O-Ring For 2625 and 2625SST Nitrile FKM (high temp) For 2625NS, EPDM
7E	Hex Nut, steel pl
8	Upper Spring, steel pl
9	Spring Seat, For Aluminum, S31600 For SST, PPS
10	Lower Spring, steel pl
11	Restriction, S31600
12	Hex Nut, steel pl
13*	O-Ring For 2625 and 2625SST Nitrile FKM (high temp) For 2625NS, EPDM

Pos.	Beschreibung
14*	O-Ring (2 req'd) For 2625 and 2625SST Nitrile FKM (high temp) For 2625NS, EPDM
15	Cap Screw, steel pl (6 req'd) Standard With 1/2 NPT vent connection
16	Nameplate
17	Drive Screw, 18-8 SST (2 req'd)
20	Anti-seize sealant
21	Lubricant, silicone sealant
22	Thread locking adhesive, mild strength
23	PTFE petroleum-based lubricant (see note immediately below)

---

**Hinweis**

PTFE-Schmiermittel auf Mineralölbasis ist nur für den Einsatz mit dem Volumenverstärker 2625 und 2625SST geeignet. Beim 2625NS ein Schmiermittel mittlerer Viskosität auf Silikonbasis verwenden.

---

26	Mounting Bracket For yoke mounting (see figure 5 and 6) For casing mounting (see figure 7) (Use two brackets, stacked, for seismic mounting)
----	---

## Diagnoseanschlüsse

FlowScanner™ diagnostic system hook-up  
Includes pipe tee, pipe nipple, pipe bushings, connector body, and body protector.

For diaphragm actuator  
SST fittings  
Brass fittings  
For piston actuator  
SST fittings  
Brass fittings

Abbildung 5. Volumenverstärker mit Halterung für Laternenmontage

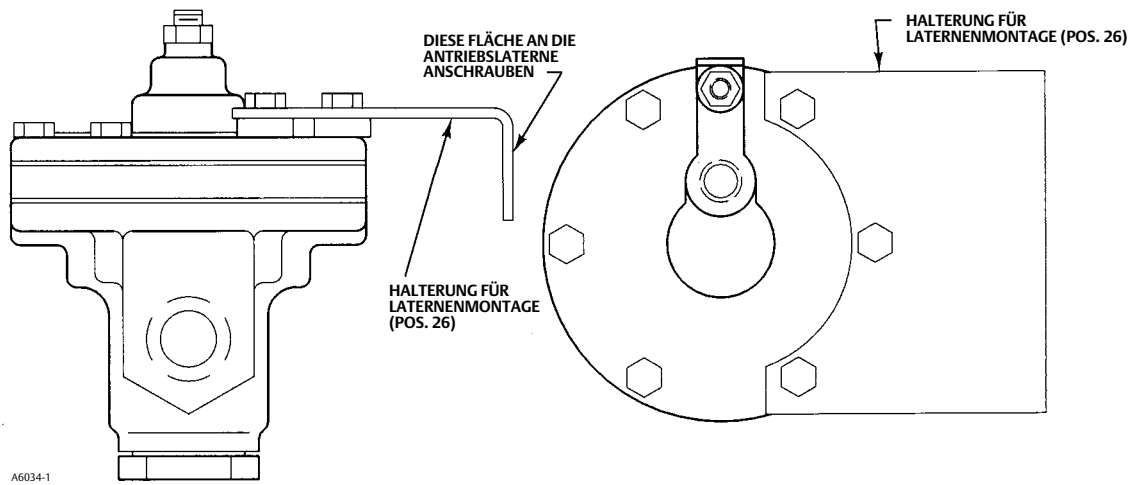


Abbildung 6. Volumenverstärker aus Edelstahl mit Halterung für Laternenmontage

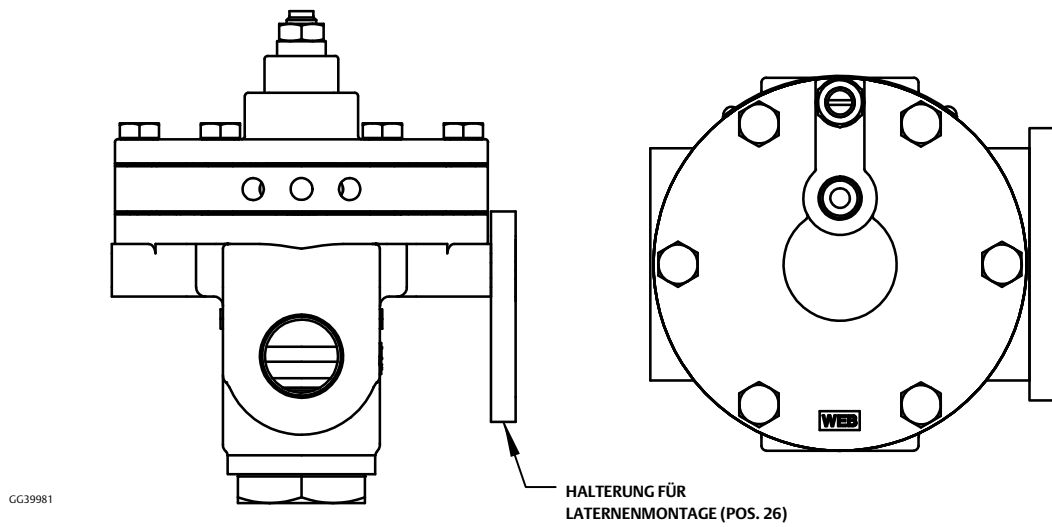
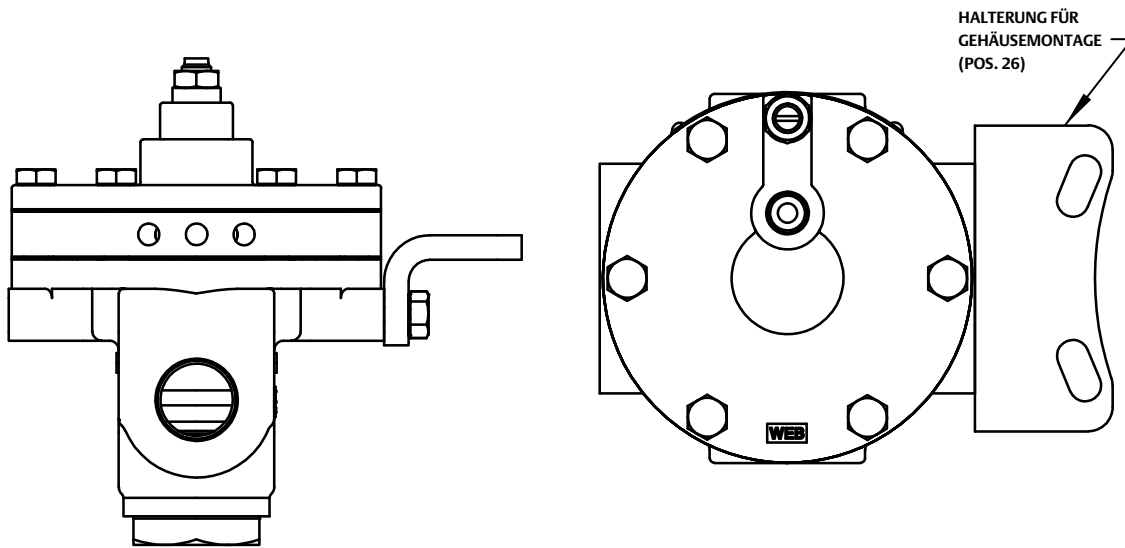


Abbildung 7. Volumenverstärker aus Edelstahl mit Halterung für Gehäusemontage



GG39977



Weder Emerson, Emerson Automation Solutions noch jegliches andere Konzernunternehmen übernimmt die Verantwortung für Auswahl, Einsatz oder Wartung eines Produktes. Die Verantwortung bezüglich der richtigen Auswahl, Verwendung und Wartung der einzelnen Produkte liegt allein beim Käufer und Endanwender.

Fisher, FIELDVUE und FlowScanner sind Marken, die sich im Besitz eines der Unternehmen des Geschäftsbereichs Emerson Automation Solutions der Emerson Electric Co. befinden. Emerson Automation Solutions, Emerson und das Emerson-Logo sind Marken der Emerson Electric Co. Alle anderen Marken sind Eigentum der jeweiligen Rechteinhaber.

Der Inhalt dieser Publikation dient nur zu Informationszwecken; obwohl große Sorgfalt zur Gewährleistung ihrer Exaktheit aufgewendet wurde, können diese Informationen nicht zur Ableitung von Garantie- oder Gewährleistungsansprüchen, ob ausdrücklicher Art oder stillschweigend, hinsichtlich der in dieser Publikation beschriebenen Produkte oder Dienstleistungen oder ihres Gebrauchs oder ihrer Verwendbarkeit herangezogen werden. Für alle Verkäufe gelten unsere allgemeinen Geschäftsbedingungen, die auf Anfrage zur Verfügung gestellt werden. Wir behalten uns jederzeit und ohne Vorankündigung das Recht zur Veränderung oder Verbesserung der Konstruktion und der technischen Daten dieser Produkte vor.

**Emerson Automation Solutions**  
Marshalltown, Iowa 50158 USA  
Sorocaba, 18087 Brazil  
Cernay, 68700 France  
Dubai, United Arab Emirates  
Singapore 128461 Singapore

[www.Fisher.com](http://www.Fisher.com)

