

Acetylen-Flaschenstation

Ventilblöcke/Umschaltregler

DCATLABO1213XDE2

Spezifikationen

Weitere Materialien oder Modifikationen auf Anfrage.

MEDIENSPEKTRUM

Acetylen 2.6

TECHNISCHE DATEN

Maximaler Eingangsdruck

20,0 bar

Ausgangsdruck-Regelbereich

0,10-1,5 bar

Betriebstemperatur

-20 °C bis +70 °C

Nenndurchfluss

$C_v = 0,2$: max. Entnahme bei einer Gasflasche 1 m³/h

Bauartzulassung

Für Kugelhahn DN 6: BAM 0394

Für Schnellschlusseinrichtung HDS17: BAM 1481

Für Druckminderer: BAM 0584

Für Flammensperre: BAM 0485

MEDIENBERÜHRTE TEILE

Material

Messing

SONSTIGES

Eingangsanschluss

Gemäß nationaler Normen

Ausgangsanschluss

1/4" NPTF mit Standardanschluss für 12 x 1 mm

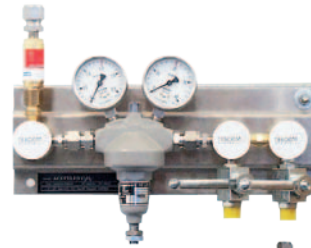
Optional mit Anschluss für 8 x 1 und 10 x 1 mm erhältlich

Gewicht (etwa)

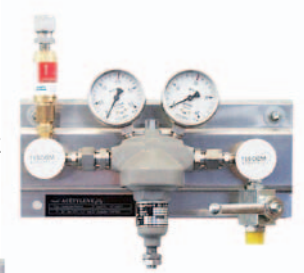
7, 11 bzw. 20 kg

Hinweis: Anschlussstülle gemäß nationaler Norm auf Anfrage.

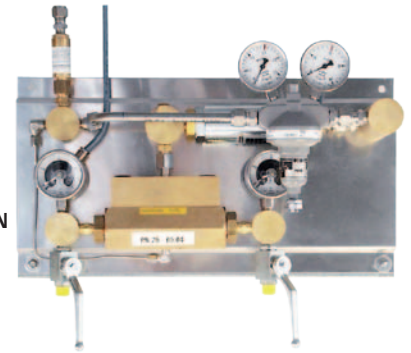
STATION FÜR EINE GASFLASCHE



STATION FÜR ZWEI GASFLASCHEN, MANUELLE UMSCHALTUNG



STATION FÜR ZWEI GASFLASCHEN, AUTOMATISCHE UMSCHALTUNG MIT KONTAKTMANOMETERN



Die Acetylen-Flaschenstationen von TESCOM sind Gasversorgungseinrichtungen für Acetylen 2.6.

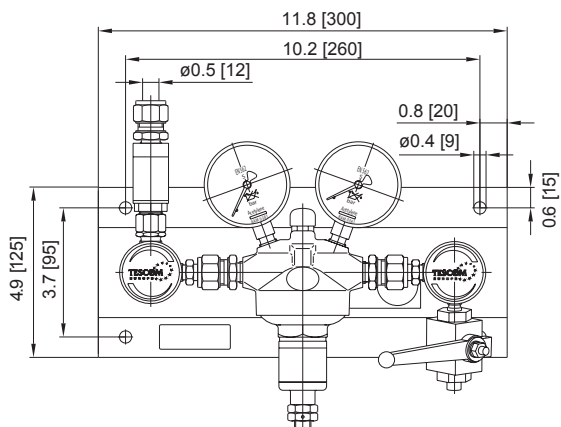
Anwendung

- Brenngasversorgung für Analysegeräte wie Atomabsorptionsspektrometer

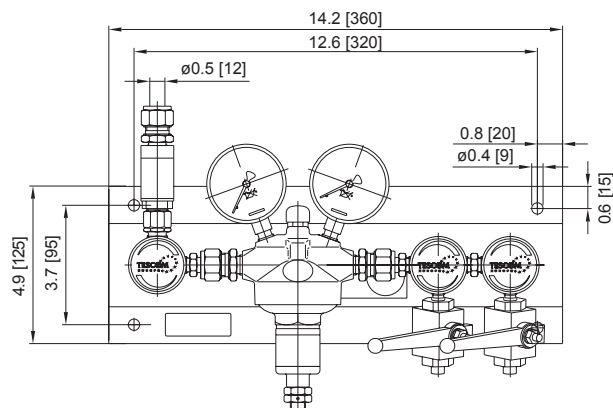
Produktmerkmale und -vorteile

- Einfache Montage dank vorgefertigter Bauweise
- Die Station ist mit Sicherheitseinrichtungen ausgestattet (Kugelhahn und Flammensperre)
- Geeignet für den Anschluss von weiteren Gasflaschen

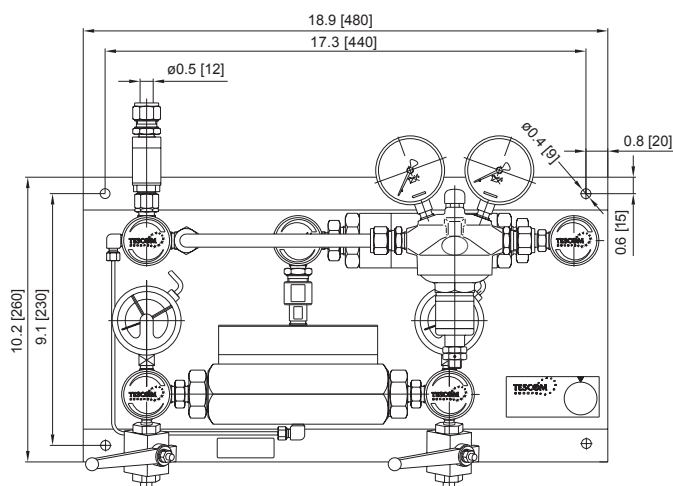
Acetylen-Flaschenstation



STATION FÜR EINE GASFLASCHE



STATION FÜR ZWEI GASFLASCHEN - MANUELLE UMSCHALTUNG



STATION FÜR ZWEI GASFLASCHEN - AUTOMATISCHE UMSCHALTUNG MIT KONTAKTMANOMETERN

Alle Maße sind Nennmaße
Metrische Angaben [Millimeter] in Klammern

Acetylen-Flaschenstation - Bestellinformation

Reparaturkits, Zubehör und Modifikationen ggf. auf Anfrage.

Beispiel Bestellnummer:

D45703

-

K

TYPREIHE	MANOMETER
<p>D45702 - Für eine Gasflasche D45703 - Für 2x1 Gasflasche, manuelle Umschaltung D45704 - Für 2x1 Gasflasche, automatische Umschaltung</p>	<p>keins - Standardmanometer K - Kontaktmanometer</p>

Hinweis: Standard ist der Ausgang mit Anschluss für 12 x 1 mm Edelstahlrohre.
Die Anschlüsse für 10 x 1 bzw. 8 x 1 mm Edelstahl sind optional erhältlich (bitte separat bestellen).



ACHTUNG! Produkt erst auswählen, einbauen, verwenden oder warten, wenn Sie die **TESCOM Installationshinweise** gelesen und in vollem Umfang verstanden haben.

DCATLABO1213XDE2 © 2012 Emerson Process Management Regulator Technologies, Inc. Alle Rechte vorbehalten. 05/2012.
Tescom, Emerson Process Management und Emerson Process Management Design sind Marken eines der Unternehmen der Emerson Process Management Gruppe. Alle anderen Marken sind Eigentum der jeweiligen Inhaber.