

Gamma di Regolatori ad Uso Civile e Industriale



Progettati per una ampia serie di applicazioni



Il Leader in Tecnologia per la Regolazione della Pressione Introduce una Nuova Gamma di Regolatori ad Uso Civile e Industriale

Un punto di riferimento per l'industria dei regolatori di pressione

Ogni cliente nel mondo può avere uno specifico sistema di regolazione, misura e distribuzione del gas, scelto in funzione dei valori di pressione in ingresso, pressione in uscita, precisione, portata ed esigenze di protezione in caso di sovrappressione. Per soddisfare queste necessità, i clienti attualmente utilizzano differenti modelli di regolatori e diversi metodi di protezione dalla sovrappressione, forniti da uno o più produttori. La conseguenza è la possibile mancanza di standardizzazione delle installazioni, differenti metodi e necessità di manutenzione, problemi di training per la formazione del personale, e la necessità di stoccaggio di una elevata quantità di parti di ricambio.

Per rispondere alle esigenze attuali e future dei clienti in tutto il mondo, la Divisione Regolatori della Emerson Process Management ha progettato una nuova gamma di Regolatori ad Uso Civile e Industriale. Questa nuova gamma utilizza come piattaforma comune un progetto modulare brevettato che è una reale innovazione nel campo dei regolatori di pressione. I risultati sono i seguenti:

- Semplicità di scelta del modello e di dimensionamento del prodotto
- Copertura di un'ampia serie di applicazioni
- Riduzione dello stoccaggio di parti di ricambio grazie all'utilizzo di parti comuni nei differenti modelli
- Riduzione del training del personale e della manutenzione grazie ad una progettazione semplificata

Per assicurare lo stesso standard di eccellenza degli attuali prodotti Fisher, Francel e Tartarini, Emerson ha utilizzato i migliori strumenti di progettazione computerizzata e di ingegneria.

Sono stati utilizzati programmi per la modellazione 3-D, l'analisi fluidodinamica (CFD) e l'analisi degli elementi finiti (FEA). Tutti i modelli di regolatori sono stati accuratamente collaudati nei moderni laboratori Emerson.

Semplicità di scelta

Con tre nuovi modelli di attuatori, i componenti modulari e la piattaforma comune semplificata, questa nuova gamma di Regolatori ad Uso Civile e Industriale, offre un'ampia serie di applicazioni per gas naturale e GPL. Un'accurata progettazione rende semplice la scelta del corretto regolatore di pressione e del sistema di protezione dalla sovrappressione.

Vantaggi del prodotto:

- Minor costo di gestione/riduzione dei tempi e delle spese per:
 - Formazione del personale
 - Installazione
 - Manutenzione
- Flessibilità di configurazione:
 - Tutti gli attuatori e i dispositivi di blocco sono completamente ruotabili per l'installazione in qualsiasi orientamento
 - Presa d'impulso interna, esterna o doppia per una installazione più flessibile nelle stazioni di regolazione
 - Differenti opzioni di protezione per sovrappressione
 - Otturatore con o senza controbilanciamento
- Diversi diametri del corpo e varie configurazioni per adattarsi a nuove applicazioni e a sostituzioni di regolatori esistenti

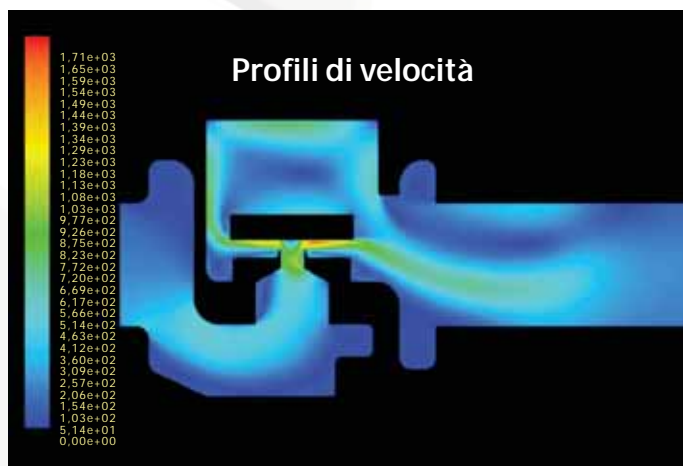


Test della Serie CS800 con la Protezione True-Monitor™ nel laboratorio Emerson a McKinney, Texas.

Ampia Disponibilità di Sistemi di Protezione dalla Sovrap

Nei sistemi di distribuzione del gas naturale è sempre presente la necessità di protezione dalla sovrappressione. Per soddisfare le richieste specifiche di ogni cliente, Emerson ha sviluppato le seguenti opzioni per la protezione dalla sovrappressione: Protezione True-Monitor™, dispositivo di blocco, valvola di sfioro incorporata, e l'evoluzione del sistema di Protezione Secondary Seat™. Queste innovazioni tecnologiche costituiscono una completa gamma di opzioni per la protezione dalla sovrappressione.

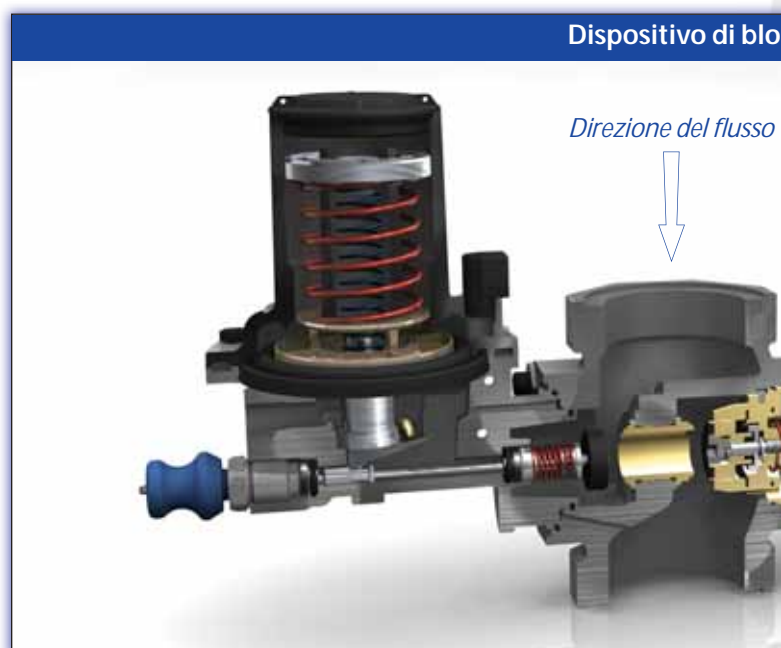
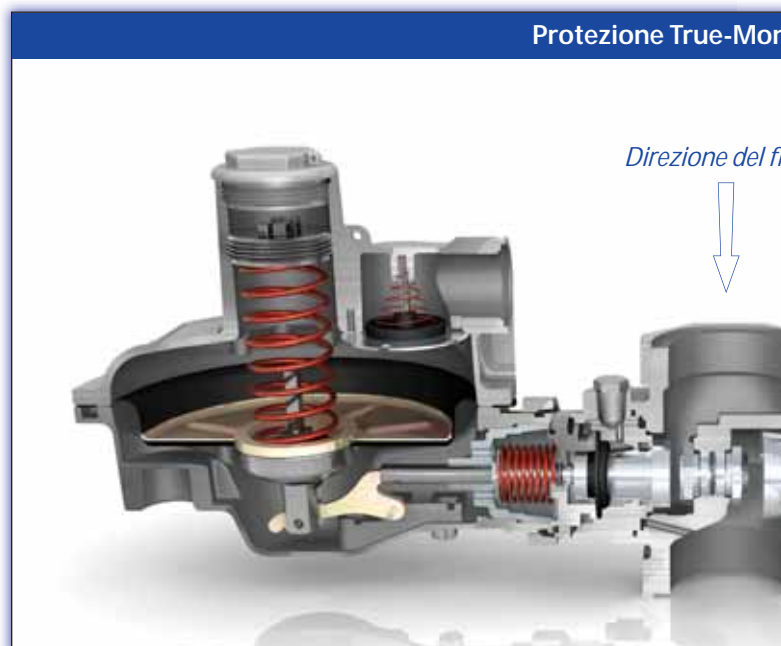
- **Protezione True-Monitor™** – Consiste in un tradizionale sistema di regolatore e monitor in un solo corpo.
- **Dispositivo di blocco** – Interrompe l'erogazione di gas in caso di condizioni di sovrappressione o di minima pressione.
- **Valvola di sfioro incorporata ad alta portata** – La valvola di sfioro a scarico totale costituisce un ulteriore dispositivo di protezione dalla sovrappressione.
- **Protezione Secondary Seat™** – Assicura la protezione dalla sovrappressione in caso di rottura della sede principale.



Analisi Fluidodinamica (CFD)

Progettato e collaudato in accordo alle seguenti normative :

- Direttiva per le apparecchiature a pressione (PED)
- CSA 6.18
- CSA B149
- Measurement Canada (PFM/Fixed Facar)
- EN 334 e EN 14382
- ASME Section 8
- ANSI B16.1
- ANSI B109.4



Serie CS800

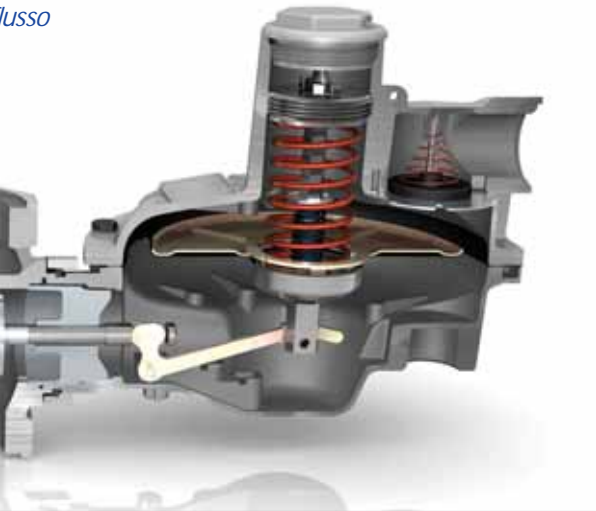
Serie CQ700



pressione

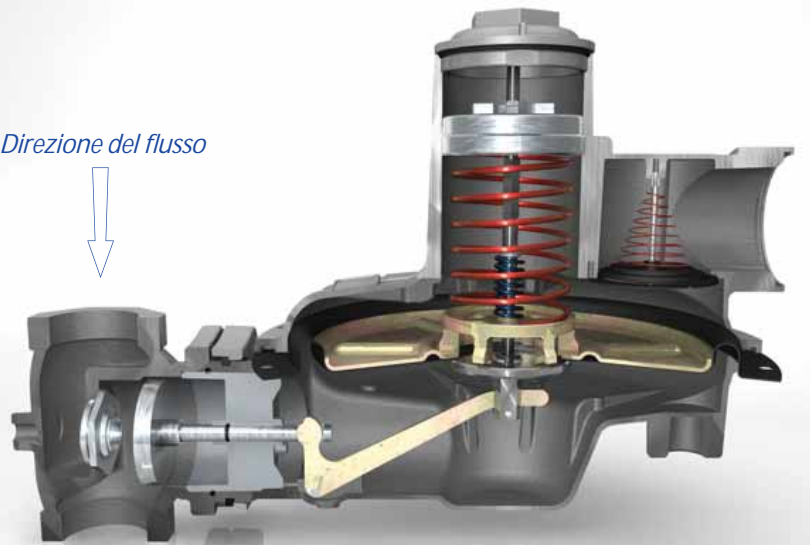
monitor™

flusso

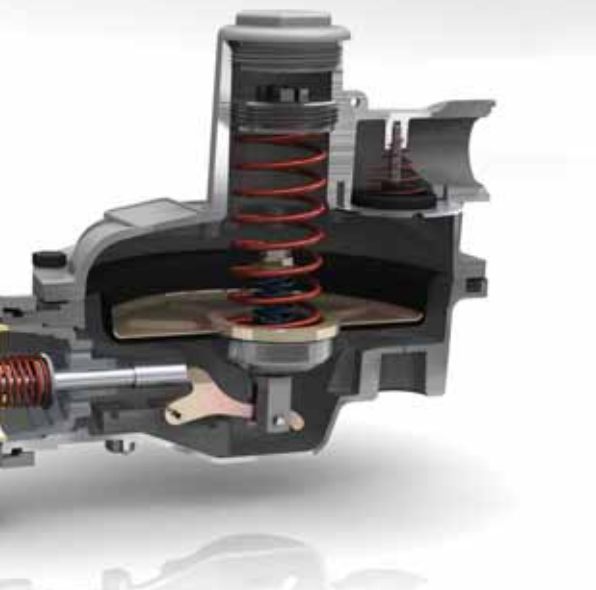


Valvola di sfioro incorporata ad alta portata

Direzione del flusso

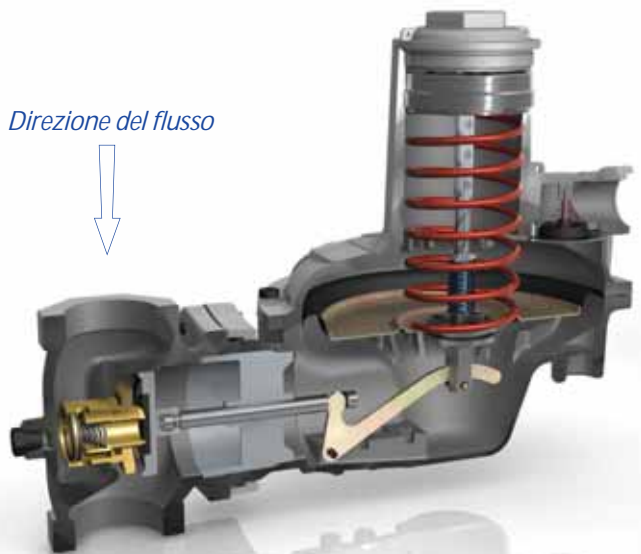


ccco



Protezione Secondary Seat™

Direzione del flusso



00



Serie CS600,
CSB600 e
CSB700



Serie CP200 e
CP400



Serie CS200,
CS400 e CSB400



La Nuova Gamma di Regolatori ad Uso Civile ed Industriale

Tipo di Otturatore

- Con Controbilanciamento
- Senza Controbilanciamento

Azionamento

- Diretto
- A Pressione
- Pilotato

Valvola di Sfiato Incorporata

- Parziale
- Standard
- Alta Capacità

Prese d'Impulso

- Interna
- Esterna
- Doppia

Protezione dalla sovrappressione

- Protezione True-Monitor™
- Dispositivo di Blocco
- Valvola di sfiato ad alta portata
- Protezione Secondary Seat™



Il caratteristico simbolo a spirale, impresso sul coperchio di ogni attuatore, identifica in modo inequivocabile l'autenticità del prodotto appartenente alla gamma Fisher® Regolatori per Uso Civile ed Industriale. Questo a garanzia della più alta qualità di progettazione, prestazione e supporto del cliente, tradizionalmente associati ai regolatori Fisher, Francel e Tartarini.

Tabella di Selezione

Serie	Azionamento	Pressione Massima di Esercizio	Campo di Pressione in Uscita	Diametro Corpo	PROTEZIONE DALLA SOVRAPRESSIONE					
					Diametro Orificio Pollici (mm)	Protezione True-Monitor™	Dispositivo di Blocco	Valvola di Sifono ad Alta Portata	Valvola di Sifono Incorporata	Protezione Secondary Seat™
CS200	Diretto	8,6 bar	da 9 mbar a 138 mbar	3/4, 1, 1-1/4	1/2 (12,7)				*	*
CS400	Diretto	8,6 bar	da 9 mbar a 380 mbar	1-1/4, 1-1/2, 2 (32, 40, 50)	3/4 (19,1)	*	*		*	
CS600	Diretto	8,6 bar	da 9 mbar a 1,38 bar	1-1/4, 1-1/2, 2 (32, 40, 50)	1 (25,4)	*	*		*	*
CS800	Diretto	8,6 bar	da 9 mbar a 520 mbar	1-1/4, 1-1/2, 2 (32, 40, 50)	1-3/8 (35)	*	*	*	*	*
CSB400	Diretto	16 bar	da 9 mbar a 3 bar	1,1-1/4, 1-1/2, 2 (25, 32, 40, 50)	3/4 (19,1)	*	*		*	
CSB600	Diretto	16 bar	da 9 mbar a 4 bar	1-1/4, 1-1/2, 2 (32, 40, 50)	1 (25,4)	*	*		*	
CSB700	Diretto	16 bar	da 9 mbar a 4 bar	1-1/4, 1-1/2, 2 (32, 40, 50)	1-3/8 (35)	*	*		*	
CP200	A Pressione	8,6 bar	da 69 mbar a 1,4 bar	3/4, 1, 1-1/4	1/2 (12,7)				*	*
CP400	A Pressione	8,6 bar	da 69 mbar a 1,4 bar	1-1/4, 1-1/2, 2 (32, 40, 50)	3/4 (19,1)	*	*		*	
CP600	A Pressione	8,6 bar	da 69 mbar a 1,4 bar	1-1/4, 1-1/2, 2 (32, 40, 50)	1 (25,4)	*	*		*	*
CQ700	Pilotato	12 bar	da 9 mbar a 4,1 bar	1-1/4, 1-1/2, 2 (32, 40, 50)	1-3/8 (35)	*	*		*	*

Natural Gas Technologies

Emerson Process Management Regulators Technologies, Inc.

North America
McKinney, Texas 75070 USA
Tel : 1-800-558-5853
Fuori U.S. 1-972-548-3574

Asia-Pacific
Singapore, Singapore 128461
Tel : +65 6777 8211

Europe
Bologna, Italy 40013
Tel: +39 051 4190611
Gallardon, France
Tel : +33 (0)2 37 33 47 00

Industrial Regulators

Emerson Process Management Regulator Technologies, Inc.

North America
McKinney, Texas 75070 USA
Tel : 1-800-558-5853
Fuori U.S. 1-972-548-3574

Asia-Pacific
Shanghai, China 201206
Tel: +86 21 2892 9000

Europe
Bologna, Italy 40013
Tel : +39 051 4190611

LP-Gas Equipment

Emerson Process Management Regulator Technologies, Inc.

North America
McKinney, Texas 75070 USA
Tel : 1-800-558-5853
Fuori U.S. 1-972-548-3574

Asia-Pacific
Singapore, Singapore 128461
Tel : +65 6777 8211

Per ulteriori informazioni visitate:
www.emersonprocess.com/regulators

I nostri marchi commerciali per i prodotti per gas naturale:



008IT-CSR-BUL © 2007 Fisher Controls International, LLC. Tutti i diritti riservati. Fisher, Francel, Tartarini, Tescom, Jeon, Emerson Process Management, e Emerson Process Management design sono dei marchi di società appartenenti al gruppo Emerson Process Management. Tutti gli altri marchi appartengono ai loro rispettivi proprietari.