

GO l'a compris.

Conçus pour être plus performants

GO™ Switch modèles 7CX et 7DX

Les capteurs de position de fin de course de vérins hydrauliques et pneumatiques certifiés zone dangereuse sont maintenant disponibles !

Les modèles GO Switch 7CX (longueur de la sonde de 1,025 in.) et 7DX (longueur de la sonde de 1,250 in.) sont les versions certifiées zone dangereuse de nos populaires capteurs de position de fin de course de vérins hydrauliques et pneumatiques Stroke-to-GO 7C et 7D.

La bride de montage et les sondes 7CX et 7DX sont respectivement des produits de remplacement des modèles 7C et 7D. Le boîtier est néanmoins différent. Plutôt que d'a une tête rotative, le câblage arrive de la partie supérieure de l'appareil sans pivoter. Consultez les figures 1 et 2 à la page 3 pour les comparaisons dimensionnelles entre les modèles 7CX/7C et 7DX/7D.

Les modèles 7CX et 7DX peuvent être dotés d'un joint hermétique et de plusieurs options de bornes et de longueurs. Consultez l'usine pour commander des versions avec joints hermétiques.

Homologation UL



Classe I, Div 1 et 2, Groupes A-D, Classe II, Div 1 et 2, Groupes E-G, Classe III

Options de certification ATEX/IECEX :

- II 1 G Ex ia IIC T6 Ga, Ex iD IIIC T85 °C Da (-40 °C ≤ Ta ≤ 50 °C)
- II 1 G Ex ia IIC T4 Ga, Ex iD IIIC T135 °C Da (-40 °C ≤ Ta ≤ 100 °C)
- II 1 G Ex ia IIC T3 Ga, Ex iD IIIC T200 °C Da (-40 °C ≤ Ta ≤ 150 °C)
- II 2 GD Ex d IIC T6 Gb, Ex tb IIIC T85 °C Db (-40 °C ≤ Ta ≤ +50 °C)
- II 2 GD Ex d IIC T4/T3 Gb, Ex tb IIIC T135 °C /T200 °C Db (-40 °C ≤ Ta ≤ +100 °C/150 °C)



**GO
SWITCH**

TOPWORX


EMERSON
Process Management

EMERSON. CONSIDER IT SOLVED.™

Modèles 7CX et 7DX

www.topworx.com



Modèles 7CX et 7DX

Les modèles GO Switch 7CX (longueur de la sonde de 1,025 in.) et 7DX (longueur de la sonde de 1,250 in.) sont les versions certifiées zone dangereuse de nos populaires capteurs de position de fin de course de vérins hydrauliques et pneumatiques Stroke-to-Go 7C et 7D.

Caractéristiques :

- Contacts unipolaires bidirectionnels 4 A
- Sécurité intrinsèque
- Température de service : -40 à 105 °C

Options :

- Fils de raccordement ou câbles
- Joint hermétique

Modèle	Forme du contact	Fourchette de détection	Position de sortie																								
<p>Répétabilité : 0,05 mm (0.002 in.) typique</p> <p>Temps de réponse : 8 millisecondes</p> <p>Différentiel : environ 0,51 mm (0.020 in.)</p> <p>Température de service : -40 à 105 °C (-40 à 221 °F).</p> <p>7CX longueur de la sonde : 1,025 in.</p> <p>7DX longueur de la sonde : 1,250 in.</p>	<p>Matériau de contact : argent palladium avec configuration de surface en dents de scie</p> <table border="1"> <thead> <tr> <th colspan="2">CA</th> <th colspan="2">CC</th> </tr> <tr> <th>Volts</th> <th>Ampères</th> <th>Volts</th> <th>Ampères</th> </tr> </thead> <tbody> <tr> <td>120</td> <td>4</td> <td>24</td> <td>3</td> </tr> <tr> <td>240</td> <td>2</td> <td>48</td> <td>1,25</td> </tr> <tr> <td>480</td> <td>*</td> <td>120</td> <td>0,5</td> </tr> <tr> <td></td> <td></td> <td>250</td> <td>0,5</td> </tr> </tbody> </table> <p>4 Unipolaire bidirectionnel (Forme C)</p> <p>Forme C - Unipolaire bidirectionnel</p>	CA		CC		Volts	Ampères	Volts	Ampères	120	4	24	3	240	2	48	1,25	480	*	120	0,5			250	0,5	<p>Matériau cible : acier ferreux</p> <p>3 Détection standard – détection d'extrémité d'environ 0,090 in. (Entrefer recommandé : 0,015 in. - 0,040 in.)</p>	<p>Sortie de câble : 1/2 in. NPT</p> <p>5 Sortie supérieure</p>
CA		CC																									
Volts	Ampères	Volts	Ampères																								
120	4	24	3																								
240	2	48	1,25																								
480	*	120	0,5																								
		250	0,5																								
<p>Guide de commande Remplir les cases pour créer votre « numéro de commande »</p>																											
Modèle —	Forme du contact 4	Portée de détection 3	Position de sortie 5																								

Dimensions

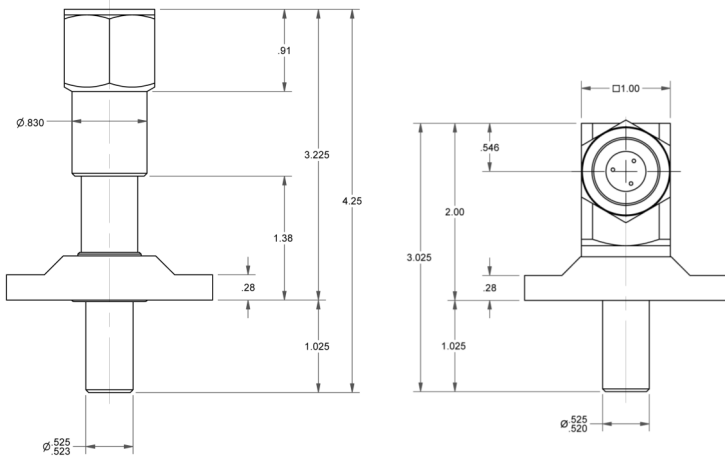


Figure 1 : 7CX et 7C

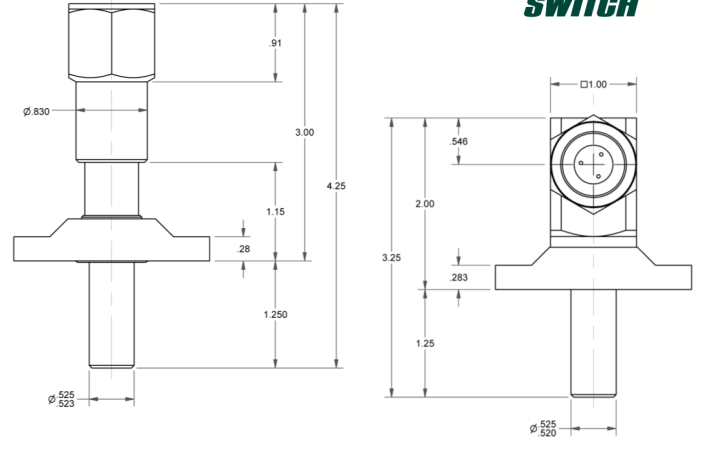


Figure 2 : 7DX et 7D

Matériau du boîtier

5 Acier inoxydable (pression nominale de service : 3 000 PSI) (facteur de sécurité de 3 à 1 applicable aux longueurs de sonde standard)

Certifications

- 3** UUL CI I Div 1 et 2 Groupes A-D; II Div 1 et 2, Groupes E-G, CI III
- 9** ATEX/IECEX Zone 1 Ex d IIC T6 Gb, Ex tb IIIC T85 °C Db (-40 °C ≤ Ta ≤ 50 °C) - Câblage A ou B Ex d IIC T4/T3 Gb, Ex tb IIIC T135 °C/T200 °C Db (-40 °C ≤ Ta ≤ 100 °C/150 °C) – Câblage F
- T** ATEX/IECEX Zone 1 Ex d IIC T6 Gb, Ex tb IIIC T85 °C Db (-40 °C ≤ Ta ≤ 50 °C) – Câblage A ou B, Ex d IIC T4/T3 Gb, Ex tb IIIC T135 °C/T200 °C Db (-40 °C ≤ Ta ≤ 100 °C/150 °C) – Câblage F (Joint hermétique)
- F** ATEX/IECEX Zone 0, Ex ia IIC ; T6 Ga Ex ia IIIC T85 °C Da (-40 °C ≤ Ta ≤ 50 °C) (Câblage A ou B)
- G** ATEX/IECEX Zone 0, Ex ia IIC ; T6 Ga Ex ia IIIC T85 °C Da (-40 °C ≤ Ta ≤ 100 °C) (Câblage F)
- H** ATEX/IECEX Zone 0, Ex ia IIC T6 Ga, Ex ia IIIC T85 °C Da (-40 °C ≤ Ta ≤ 150 °C) (Câblage F)

Options de câblage

- Fils de raccordement** Calibre 18, isolation PVC
 - A2** 914 mm (36")
 - A3** 1 829 mm (72")
 - A4** 3 658 mm (144")
 - A_** Longueur sur spécification
- Câble** Calibre 18, isolation PVC
 - B2** 914 mm (36")
 - B3** 1 829 mm (72")
 - B4** 3 658 mm (144")
 - B_** Longueur sur spécification
- Fils haute température** Calibre 18, isolation Teflon™
 - F2** 914 mm (36")
 - F3** 1 829 mm (72")
 - F4** 3 658 mm (144")
 - F_** Longueurs sur spécification

Matériau du boîtier
5

Certifications
—

Options de câblage
—

La gamme de produits TopWorx™



GO™ SWITCH

Grâce à une technologie unique, le contacteur GO Switch surpasse les contacteurs de seuil et les capteurs de proximité classiques dans les applications les plus difficiles. Si les conditions d'exploitation de votre usine sont chaudes, froides, humides, salissantes, soumises aux abus, corrosives ou explosives, veillez à spécifier GO Switch pour une plus grande fiabilité et une longue durée de vie.



VALVETOP™

Les contrôleurs de vanne tout-ou-rien Valvetop de la série D sont certifiés pour une utilisation dans le monde entier. Un même modèle est certifié IECEx, ATEX, UL et CSA, ce qui permet à nos clients internationaux de standardiser leurs équipements industriels dans plusieurs régions du monde. D'autres certifications sont disponibles, dont NEPSI, KOSHA, InMetro et GOST. Les contrôleurs de vanne tout-ou-rien Valvetop de la série D peuvent affronter pratiquement tous les environnements industriels. Leur construction robuste et leur résistance à la corrosion garantissent des performances supérieures dans les applications les plus exigeantes.



Les boîtiers de contacteurs Valvetop de la série T offrent une valeur exceptionnelle grâce à des fonctionnalités complètes dans un format compact et à montage direct. Disponibles avec une variété de capteurs de position, d'électrovannes intégrées et de réseaux de bus, les modèles de la série T sont adaptés à une utilisation dans toutes les zones dangereuses et bénéficient des certifications IECEx, ATEX et CSA.

Les contrôleurs de vanne Topworx SIL-3 ESD fournissent une solution complète pour les tests de course partielle grâce à leurs caractéristiques et fonctionnalités uniques qui permettent d'effectuer des tests de course partielle des vannes d'arrêt d'urgence sans perturbation ni interruption du procédé.



SANS FIL

La recopie de position sans fil TopWorx 4310 est un composant des solutions Smart Wireless d'Emerson pour l'instrumentation sur site. Smart Wireless est une extension du champ d'application de l'information prédictive PlantWeb dans des domaines qui étaient auparavant inaccessibles sur les plans matériel et économique, ouvrant ainsi la voie à de nouvelles possibilités dans l'amélioration des procédés.



SOLUTION DE SURVEILLANCE SANS FIL DE DOUCHES DE SÉCURITÉ

La solution TopWorx de surveillance sans fil de douches de sécurité associe deux contacteurs de verrouillage GO Switch de la série 10, avec un transmetteur sans fil Rosemount 702 qui fournit une indication marche-arrêt, un horodatage et des rapports automatisés destinés aux stations de douche/de lavage oculaire de sécurité.



SUPPORTS VIP

Avec plus de 1 500 conceptions de kits de montage, les produits TopWorx peuvent être montés sur n'importe quel actionneur à palette, pignon crémaillère ou « scotch yoke », vanne quart de tour manuelle, vanne de régulation et à guillotine en coin linéaire et positionneur.

BUREAUX COMMERCIAUX ET D'ASSISTANCE INTERNATIONAUX

Amériques

3300 Fern Valley Road
Louisville, Kentucky 40213
Etats-Unis
+1 502 969 8000
info.topworx@emerson.com

Europe

Horsfield Way
Bredbury Industrial Estate
Stockport SK6 2SU
Royaume-Uni
+44 0 161 406 5155
info.topworx@emerson.com

Moyen-Orient

P.O. Box 17033
Jebel Ali Free Zone
Dubai 17033
Emirats arabes unis
+971 4 811 8283
info.topworx@emerson.com

Afrique

24 Angus Crescent
Longmeadow Business Estate East
Modderfontein
Gauteng
Afrique du Sud
+27 11 451 3700
info.topworx@emerson.com

Asie-Pacifique

1 Pandan Crescent
Singapour 128461
+65 6891 7550
info.topworx@emerson.com

Pour obtenir des informations complémentaires sur notre société, les capacités et les produits, y compris les numéros de modèle, les fiches techniques, les spécifications, les dimensions et les certifications, visitez le site Web www.topworx.com.

TOPWORX

3300 Fern Valley Road
Louisville, Kentucky 40213 États-Unis
+1 502 969 8000

© 2013 TopWorx, Tous droits réservés. TopWorx™, GO Switch™ et Valvetop™ sont des marques commerciales de TopWorx™. Le logo Emerson est une marque commerciale et de service d'Emerson Electric Co. © 2013 Emerson Electric Company. Toutes les autres marques sont la propriété de leurs propriétaires respectifs. Les informations présentées dans ce document, y compris les spécifications du produit, peuvent être modifiées sans préavis.

ES-03607-1 R1 FR