


# Golfgeleide radar met Rosemount 9901-kamers

Montageaanwijzingen voor optie XC



## Veiligheidsberichten

De aanwijzingen en procedures in dit document kunnen speciale voorzorgsmaatregelen vereisen om de veiligheid te garanderen van de personen die de handelingen verrichten. Informatie die problemen voor de veiligheid kan opleveren, is voorzien van een waarschuwingssymbool () . Lees de onderstaande veiligheidsberichten voordat u een handeling verricht die wordt voorafgegaan door dit symbool.

### **WAARSCHUWING**

**Als u deze installatie- en onderhoudsrichtlijnen niet aanhoudt, kan ernstig of dodelijk letsel het gevolg zijn.**

- Lees deze handleiding voordat u met het product aan de slag gaat. Zorg dat u voor installatie of onderhoud van dit product de inhoud van de handleiding volledig begrijpt. Dit is nodig om de persoonlijke veiligheid en de veiligheid van het systeem te garanderen, en zorgt voor optimale productprestaties.
- Als u deze installatierichtlijnen niet opvolgt, kan ernstig of dodelijk letsel het gevolg zijn.
- Zorg dat de transmitter volgens de geldende regelgeving wordt geïnstalleerd door daartoe bevoegd personeel.
- Gebruik de apparatuur uitsluitend zoals aangegeven in deze snelstartgids en de naslaghandleiding. Anders zal de apparatuur mogelijk minder bescherming bieden.
- Proceslekken kunnen ernstig of dodelijk letsel veroorzaken.

---

### Inhoud

Veiligheidsoverwegingen .....	3
Tref de voorbereidingen voor installatie .....	4
Monteer de transmitter .....	8
Recycling/afvoer van het product .....	9

## Veiligheidsoverwegingen

Het is de verantwoordelijkheid van de installateur/gebruiker te zorgen voor het volgende:

- Het product wordt door goed opgeleid personeel geïnstalleerd en gebruikt conform alle relevante plaatselijke en nationale voorschriften en wetten.
- Tijdens installatie en onderhoud worden veilige werkmethoden voor het medium en proces in kwestie aangehouden.
- De constructiematerialen zijn geschikt voor de toepassing.
- Er wordt gezorgd dat de druk- en temperatuurlimieten voor deze kamer niet worden overschreden, waar nodig door het gebruik van geschikte veiligheidsaccessoires.
- De Pt- en Ps-grenzen voor elk aangesloten instrument worden niet overschreden. Deze gegevens zijn te vinden in de handleiding van het instrument.
- Alle door Rosemount geleverde bevestigingsbouten voor installaties worden op de juiste plaatsen gebruikt en worden uitsluitend vervangen door identieke producten. Op alle andere flenzen worden bouten (klemtype) in het juiste aantal en van de juiste maat en sterkte gebruikt. Alle bevestigingen worden gelijkmatig tot het juiste aanhaalmoment aangehaald. Zie [Tabel 3 op pagina 9](#).
- De juiste pakkingen/afdichtingen worden gemonteerd en zijn geschikt voor het medium en proces.
- Het product wordt tegen brand beschermd.
- Het product wordt tegen schokken beschermd.
- Het product wordt niet wordt gebruikt als ondersteuning voor andere apparatuur of voor personen.
- Er worden regelmatige controles op corrosie en slijtage uitgevoerd, zowel in- als uitwendig.
- Het product wordt afdoende ondersteund.

## Tref de voorbereidingen voor installatie

De GWR en de 9901 worden gecontroleerd, geconsolideerd en in hetzelfde krat verzonden. De flensbouten zijn bij levering slechts handvast aangedraaid en de pakking is niet aangebracht.

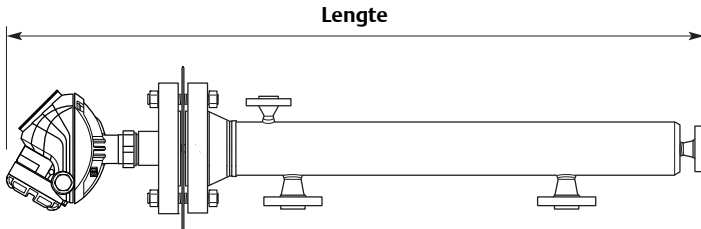
### Opmerking

Lange stijve sondes worden afzonderlijk verzonden om het risico op transportschade tot een minimum te beperken.

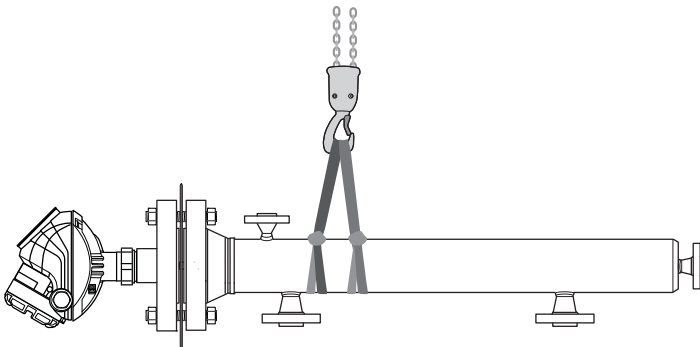
Verricht vóór installatie de volgende procedure:

1. Controleer of u voldoende werkruimte hebt om de transmitter van de kamer los te halen.

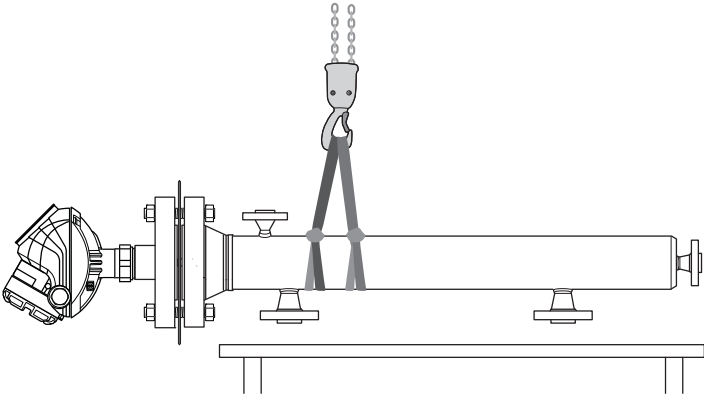
Vereiste ruimte = lengte x 2



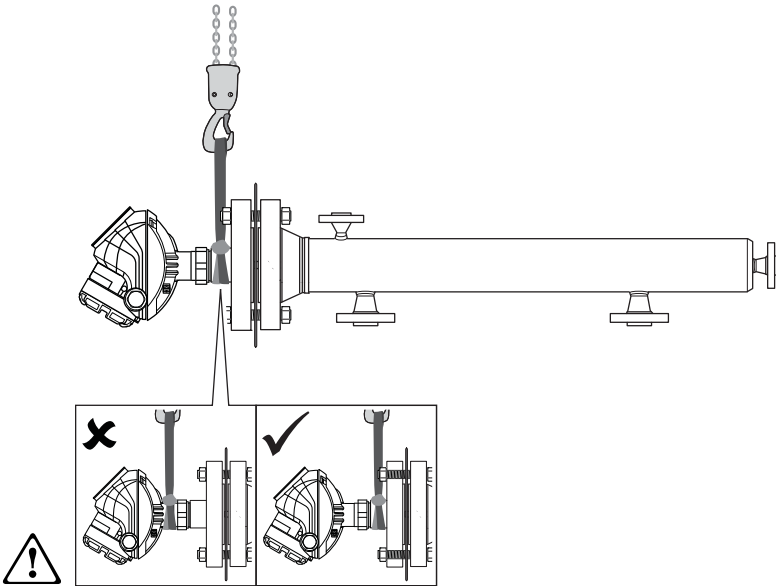
2. Stel vast waar het zwaartepunt ligt om het product in goed evenwicht op te kunnen hijsen. Til het product met een hijsstoestel voorzichtig uit het krat.



3. Plaats het product op een werkbank/steun. Zorg dat het flensoppervlak bij de inlaten beschermd wordt om beschadiging tijdens de demontage te voorkomen.



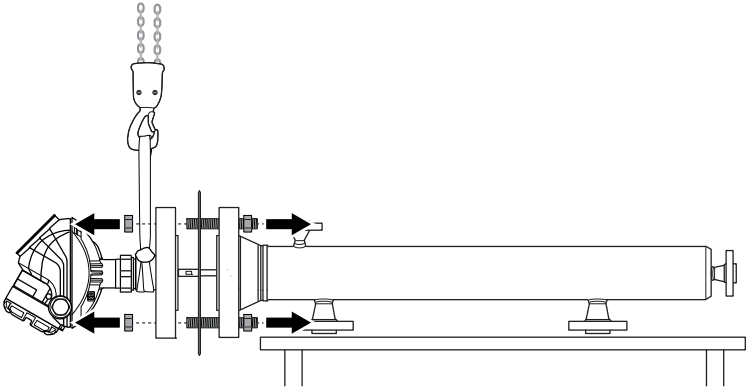
4. Bind een hijsstrop om de flensafdichting. Bevestig deze aan het hijsstoestel.



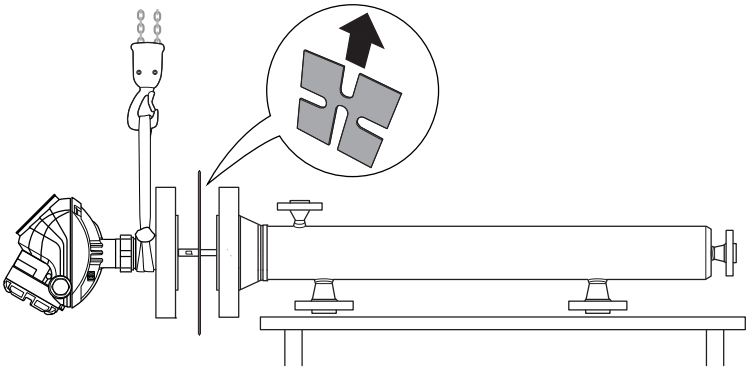
**Opmerking**

De hijsstrop mag niet om de transmitterkop worden bevestigd.

5. Draai de flensbouten los.



6. Verwijder het rode kartonnen vulstuk.



7. Trek de transmitter en de sonde voorzichtig uit de kamer.

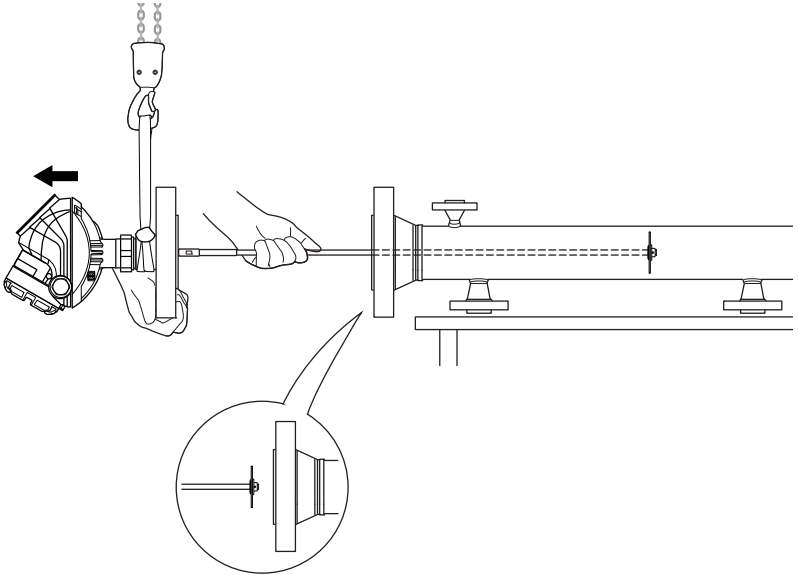
---

**Opmerking**

De transmitter en sonde moeten door ten minste twee personen worden opgetild en verplaatst.

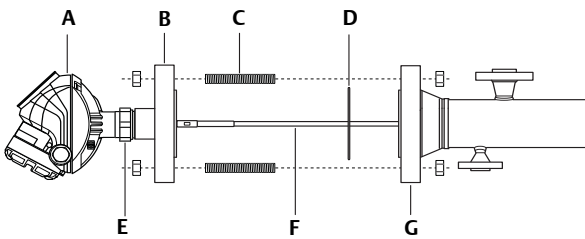
De sonde mag niet worden gebogen.

---



8. Ga verder met “[Monteer de transmitter](#)” op pagina 8.

# Monteer de transmitter



- A. Transmitterbehuizing
- B. Flens
- C. Bout
- D. Pakking
- E. Transmittermoer
- F. Sonde
- G. Kamerflens

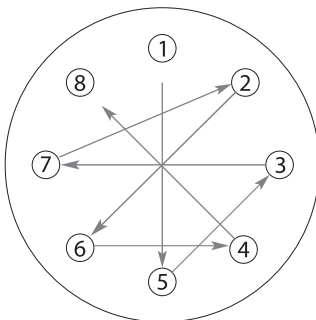
- Schrijf de belastingswaarden voor elke ronde in [Tabel 1](#).

**Tabel 1. Aanhaalstappen**

Stap	Boutmoment (zie <a href="#">Tabel 3</a> )	Belastingswaarde
Ronde 1	20% tot 30% van boutmoment	_____ (Nm)
Ronde 2	50% tot 70% van boutmoment	_____ (Nm)
Ronde 3	100% van boutmoment	_____ (Nm)

- Plaats een pakking.
- Steek de sonde met de flens in de kamer.
- Breng een geschikt smeermiddel aan op de bouten.
- Draai de flensmoeren handvast (~10 Nm) aan.
- Haal de flensmoeren stapsgewijs aan volgens uw belastingswaarden in [Tabel 1](#). Houd u aan de aanhaalvolgorde in [Afbeelding 1](#).

**Afbeelding 1. Aanhaalvolgorde**



**Aanhaalvolgorde voor 8 bouten:**  
1-5-3-7 → 2-6-4-8

### Opmerking

Controleer na elke aanhaalronde of de flensopening rondom ongeveer gelijk is. Als de flensopening rondom niet redelijk gelijk is, past u dit aan door de bouten selectief aan te halen/los te draaien voordat u verdergaat.



7. Rondom controleren: Haal de flensmoeren met de klok mee rondom aan totdat de moeren bij de momentwaarde voor de bout niet verder draaien.
8. Draai de transmittermoer waarmee de transmitterbehuizing op de sonde is bevestigd, los en draai de transmitterbehuizing in de gewenste richting.
9. Draai de transmittermoer aan.

## Boutmateriaal en aanhaalmoment

Tabel 3 geeft een overzicht van de momentwaarden die moeten worden aangehouden bij installatie van een Rosemount golfgeleide radar op een Rosemount 9901-kamer met behulp van de in Tabel 2 vermelde, meegeleverde tapbouten en moeren.

**Tabel 2. Boutmateriaal**

Component	Kamer van koolstofstaal	Kamer van roestvast staal
Roestvaststalen tapbouten	ASTM A193 B8MCI2	ASTM A193 B8M CI2
Roestvaststalen moeren	ASTM A194 klasse 8M	ASTM A194 klasse 8M

**Tabel 3. Boutmomentwaarden voor ASME B16.5-flenzen (flens voor instrumentmontage)**

Flensclassificatie	Boutmaat	Boutmoment (in Nm) <sup>(1)</sup>		
		Vezelpakking	Spiraalwinding	Aansluiting van ringtype <sup>(2)</sup>
3 inch, klasse 150	5/8 inch UNC	55	75	(3)
4 inch, klasse 150	5/8 inch UNC	50	72	(3)
3 inch, klasse 300	3/4 inch UNC	93	94	(3)
4 inch, klasse 300	3/4 inch UNC	105	107	(3)
3 inch, klasse 600	3/4 inch UNC	<b>120</b>	114	118
4 inch, klasse 600	7/8 inch UNC	<b>187</b>	187	177
3 inch, klasse 900	7/8 inch UNC	<b>190</b>	190	187
4 inch, klasse 900	1 1/8 inch UNC	<b>363</b>	362	344
3 inch, klasse 1500	1 1/8 inch UNC	(3)	378	378
4 inch, klasse 1500	1 1/4 inch UNC	(3)	479	479

1) Voor het berekenen van het boutmoment is een frictiecoëfficiënt van  $\mu=0,16$  gebruikt.

2) De momentwaarden gelden voor ringen van zacht ijzer en roestvrij staal.

3) Niet standaard geleverd.

### Opmerking

Andere bouten en pakkingen vereisen andere aandraaimomenten.

## Recycling/afvoer van het product

Recycling van apparatuur en verpakking moet in overweging worden genomen. Het product en de verpakking moeten conform de plaatselijke en nationale wetgeving worden afgevoerd.

**Emerson Process Management  
Rosemount Inc.**

8200 Market Boulevard  
Chanhassen, MN 55317, VS  
Tel. (VS) +1 800 999 9307  
Tel. (vanuit andere landen) +1 952 906 8888  
Fax +1 952 949 8889

**Emerson Process Management**

Blegistrasse 23  
P.O. Box 1046  
CH 6341 Baar  
Zwitserland  
Tel. +41 (0) 41 768 6111  
Fax +41 (0) 41 768 6300

**Emerson FZE**

P.O. Box 17033  
Jebel Ali Free Zone  
Dubai, Verenigde Arabische Emiraten  
Tel. +971 4 811 8100  
Fax +971 4 886 5465

**Emerson Process Management  
Asia Pacific Private Limited**

1 Pandan Crescent  
Singapore 128461  
Tel. +65 6777 8211  
Fax +65 6777 0947/65 6777 0743

**Emerson Process Management  
Latin America**

1300 Concord Terrace, Suite 400  
Sunrise Florida 33323, VS  
Tel. +1 954 846 5030

**Emerson Beijing Instrument Co.**

No.6 North Street, Hepingli  
Dongcheng District, Peking  
100013  
China  
Tel. +8610 64282233  
Fax +8610 642 87640

**Emerson Process Management bv**

Postbus 212  
2280 AE Rijswijk  
Nederland  
Tel. (31) 70 413 66 66  
Fax (31) 70 390 68 15  
E info.nl@emerson.com  
www.emersonprocess.nl

**Emerson Process Management nv/sa**

De Kleetlaan, 4  
B-1831 Diegem  
België  
Tel. (32) 2 716 7711  
Fax (32) 2 725 83 00  
www.emersonprocess.be

© 2015 Rosemount, Inc. Alle rechten voorbehouden. Alle merken eigendom van de merkhouder.

Het Emerson-logo is een handelsmerk en dienstmerk van Emerson Electric Co. Rosemount en het Rosemount-logo zijn gedeponeerde handelsmerken van Rosemount Inc.