

Innledning

Denne installasjonsveiledningen inneholder anvisninger for installasjon, oppstart og justering. Ta kontakt med nærmeste salgskontor eller salgskonsulent for Fisher for å motta en brukerhåndbok, eller les brukerhåndboken på www.FISHERregulators.com. Slå opp i følgende dokument hvis du trenger ytterligere opplysninger:

Brakerhåndbok for type H800, skjema 5187, D100405X012.

PED-kategori

Dette produktet kan brukes som sikkerhetstilbehør til trykk belastet utstyr i følgende kategorier under direktiv 97/23/EØF Forskrift om trykk belastet utstyr. Produktet kan også brukes utenom direktivet om trykk belastet utstyr ved å følge trygg konstruksjonspraksis i henhold til tabellen nedenfor.

PRODUKTSTØRRELSE	KATEGORIER	VÆSKETYPE
DN 6 (1/4-inch)	SEP	1

Spesifikasjoner

Endekoplinger

6,4 mm (0,25 tommer) NPT hunn

Ventilasjonskopling

12,7 mm (0,5 tommer) NPT hunn

Maksimalt innløpstrykk¹ (avlastning)

17,2 bar (250 psig)

Områdeangivelse for avlastningstrykk¹

Ikke justerbart. Avlastning begynner mellom 2,7 og 3,0 bar (39 og 44 psig).

Lukketrykk¹

2,4 bar (35 psig) eller høyere

Utprøvet testtrykk

Alle trykk belastet komponenter er testet og godkjent i henhold til Direktiv 97/23/EC - Tillegg 1, seksjon 7.4

Materialets temperaturløse¹

-29 til 66 °C (-20 til 150 °F)

Installasjon



ADVARSEL

En avlastningsventil skal bare installeres og vedlikeholdes av kvalifisert personell. Avlastningsventiler skal installeres, drives og vedlikeholdes i samsvar med internasjonale og gjeldende lover og forskrifter samt anvisninger fra Fisher.

Hvis en avlastningsventil og/eller mottrykksregulator brukes med farlig eller antennelig væske eller gass, kan det oppstå personskaade eller skade på utstyr på grunn av brann eller eksplosjon i utsluppet væske eller gass. Unngå slik personskaade eller skade på utstyr ved å installere rør eller slanger som fører væsken eller gassen til et område eller en beholder som er trygt/trygg og godt ventileret. Når farlig væske eller gass slippes ut, skal rørene eller slangene også

plasseres så langt fra bygninger og vinduer at det ikke oppstår ytterligere fare. Lufteåpningen skal beskyttes mot tilstopping.

Det kan oppstå personskaade, skade på utstyr eller lekkasje på grunn av at væske eller gass lekker ut eller deler under trykk sprekker, hvis det oppstår overtrykk i avlastningsventilen og/eller mottrykksregulatoren, hvis avlastningsventilen og/eller mottrykksregulatoren er installert under driftsforhold som kan overstige grensene som er angitt under Spesifikasjoner, eller hvis driftsforholdene overstiger klassifiseringen for tilstøtende rør eller rørforbindelser.

Unngå personskaade og skade på utstyr ved å installere trykkutløsende eller trykkbegrensende enheter (som påkrevd i henhold til gjeldende lov, forskrift eller standard) for å unngå at driftsforholdene overstiger fastsatte grenser.

Dessuten kan fysisk skade på avlastningsventilen og/eller mottrykksregulatoren forårsake personskaade og skade på utstyr på grunn av væske eller gass som slippes ut. Unngå personskaade og skade på utstyr ved å installere avlastningsventilen og/eller mottrykksregulatoren på et trygt sted.

Rengjør alle rørledninger før avlastningsventilen og/eller mottrykksregulatoren installeres. Kontroller også at avlastningsventilen og/eller mottrykksregulatoren ikke er skadet, og at det ikke har samlet seg fremmedlegemer i avlastningsventilen og/eller mottrykksregulatoren under transport. Smør gjengetetningsmiddel på hannrørgjengene på NPT-regulatoren. Bruk egnede flenspakninger og godkjente framgangsmåter ved rørinntastasjon og bolting for flensstyper. Installer avlastningsventilen og/eller mottrykksregulatoren på ønsket sted, med mindre annet er angitt. Påse at gjennomstrømningen skjer i den retningen som er angitt med pil på regulatoren.

Merk

Det er viktig å installere avlastningsventilen og/eller mottrykksregulatoren slik at luftehullet i fjærhus aldri blokkeres. Ved utendørsinstallasjon skal avlastningsventilen og/eller mottrykksregulatoren plasseres i god avstand fra kjøretøy trafikk. Plasser regulatoren slik at vann, is og andre fremmedlegemer ikke kan slippe inn i fjærhus gjennom luftehullet. Unngå å plassere avlastningsventilen og/eller mottrykksregulatoren under møner og takrenner, og påse at den står høyere enn det forventede snønivået.

Overtrykk

Maksimalt innløpstrykk avhenger av komponentmateriale og temperatur. Ventilens maksimale innløpstrykk er angitt på typeskiltet. Ventilen skal alltid inspiseres med tanke på skade etter at den har vært under overtrykk. Fisher avlastningsventiler og/eller mottrykksregulatorer er IKKE ASME sikkerhetsventiler.

Oppstart

Avlastningsventilen og/eller mottrykksregulatoren er fabrikkinnstilt til ca. midtpunktet på fjær område eller til

1. Trykk-/temperaturløse i denne installasjonsveiledningen og andre gjeldende begrensninger i henhold til standarder eller lovgivning må ikke overskrides.



Type H800

Tabell 1. Maksimalt innløpstrykk til regulatorer i 67-serien (med avlastningsventil av type H800) for å hindre at tilførselstrykket til instrumentet overstiger 50 psig (3,4 bar)

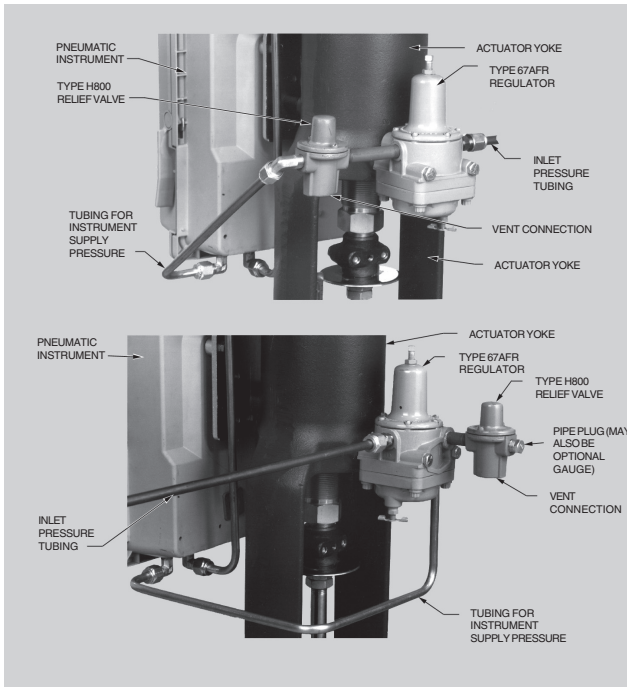
INSTALLASJONER AV TYPE H800	REGULATOR TYPER FOR TILFØRSELSTRYKK	EKSTERNE VENTILASJONSØR ¹	MAKSIMALT INNLØPSTRYKK TIL REGULATOR FOR TILFØRSELSTRYKK	
			Psig	Bar
A	67, 67R, 67F, 67FR, 67AF, eller 67AFR	Ja	250	17.2
		Nei		
B	67, 67R, 67AF, eller 67AFR	Ja	100	6.9
		Nei	250	17.2
	67FR eller 67F	Ja	100	6.9
		Nei	200	13.8

1. Begrens ventilasjonsrøret til 9 meter med 12,7 mm rør. Det nedre ventilasjonsrøret kan redusere det maksimale innløpstrykket til regulatoren for tilførselstrykk.

forespurt trykk. Det kan derfor være nødvendig å justere den for å oppnå ønskede resultater. Åpne eventuelt avstengningsventilene før og etter regulatoren langsomt etter at installasjonen er fullført og avlastningsventilene er justert på riktig måte.

Justering

Endre utløpstrykket ved å ta av lokket eller løsne låsemutteren og vri justeringssskruen mot høyre for å øke utløpstrykket eller mot venstre for å redusere trykket. Overvåk utløpstrykket med et testinstrument mens justeringen utføres. Sett på lokket eller stram låsemutteren for å opprettholde den ønskede innstillingen.



W3616

Figur 1. Vanlige installasjonsretninger

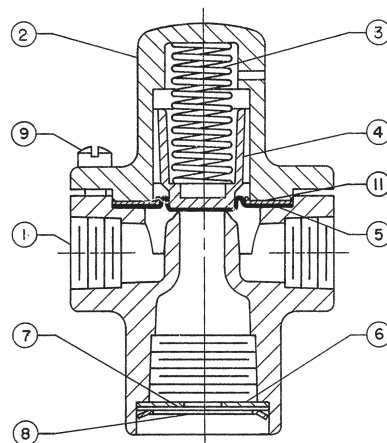
Sette ut av drift (avstengning)



For å unngå personskade som følge av hurtig trykkutløsning, må avlastnings-/ mottrykksregulatoren isoleres fra alt trykk før demontering.

Deleliste

Nr.	Beskrivelse	Nr.	Beskrivelse
1	Ventilhus i avlastningsventil	6	Platesperre
2	Fjærkasse	7	Gitter
3	Fjær	8	Innvendig sikringsring
4	Fjærløkk	9	Maskinskruer
5	Membran	11	Membranplate



26A9059-B
A2908

Figur 2. Avlastningsventil, type H800

©Fisher Controls International, Inc., 2002; Med enerett

Merkene Fisher og Fisher Regulators eies av Fisher Controls International, Inc. Emerson-logoen er et vare- og tjenestemerke for Emerson Electric Co. Alle andre merker tilhører sine respektive eiere.

Innholdet i denne publikasjonen er bare til informasjonsformål. Det er lagt ned stor innsats for å sikre at innholdet er korrekt, men det kan ikke tolkes som garantier, verken uttrykte eller underforståtte, for produktene eller tjenestene som er beskrevet her, eller deres bruk eller egnethet. Vi forbeholder oss retten til å endre eller forbedre design og spesifikasjoner for produktene når som helst og uten varsel.

Ta kontakt med Fisher Controls, International hvis du ønsker ytterligere opplysninger:

I USA (800) 588-5853 – utenfor USA (972) 542-0132

Frankrike – (33) 23-733-4700

Singapore – (65) 770-8320

Mexico – (52) 57-28-0888

Trykt i USA

www.FISHERregulators.com

