

# Halterung für PR6422 und PR6423

Mit Hilfe der Sensorhalterung PR6480 können Wirbelstromsensoren vom Typ PR6422 und PR6423 so an den zu überwachenden Maschinen montiert werden, dass sie von außen einstellbar und auch im Betrieb gewechselt werden können. Die Sensorhalterung ermöglicht eine öldichte Montage des Sensors.



## Material

Halter	Edelstahl (1.4305)
Anschlusskopf (optional)	Aluminium Druckguss mit Polyesterbeschichtung
Schutzschlauch MPT 064 (optional)	Edelstahl (1.4301)

## Abmessungen

Siehe Zeichnungen Bild 1 bis Bild 5

## Umgebungsbedingungen

Differenzdruck	2000hPa (eingeschraubter Halter mit dichtend eingeklebtem Sensor)
IP Schutzklasse optionaler Anschlusskopf	IP45 IP65 - wenn der Adapter (Position 10 in Bild 3) mit Loctite 620 oder einem gleichwertigen Klebstoff dichtend eingeklebt ist.

## Montagehinweise

Der Sensor kann entweder durch Kontern mit einer entsprechenden Mutter oder durch Einkleben in die Aufnehmerhülse mit Loctite 620 oder einem gleichwertigem Klebstoff gesichert werden. Es wird empfohlen, die Adapterhülse für den PR6422 entsprechend einzukleben.

Bestellmatrix		PR6480/	08	XXX	XX
Verstellbereich [mm]	30-70	(x=169 mm)		070	
	50-90	(x=189 mm)		090	
	80-120	(x=219 mm)		120	
	110-150	(x=249 mm)		150	
	140-180	(x=279 mm)		180	
	170-210	(x=309 mm)		210	
	200-240	(x=339 mm)		240	
	230-270	(x=369 mm)		270	
	260-300*	(x=399 mm)		300	
	290-330*	(x=429 mm)		330	
	320-360*	(x=459 mm)		360	
	350-390*	(x=489 mm)		390	
	380-420*	(x=519 mm)		420	
	410-450*	(x=549 mm)		450	
Schraubstutzen	M24x1.5				01
	¾" 14 NPT				02

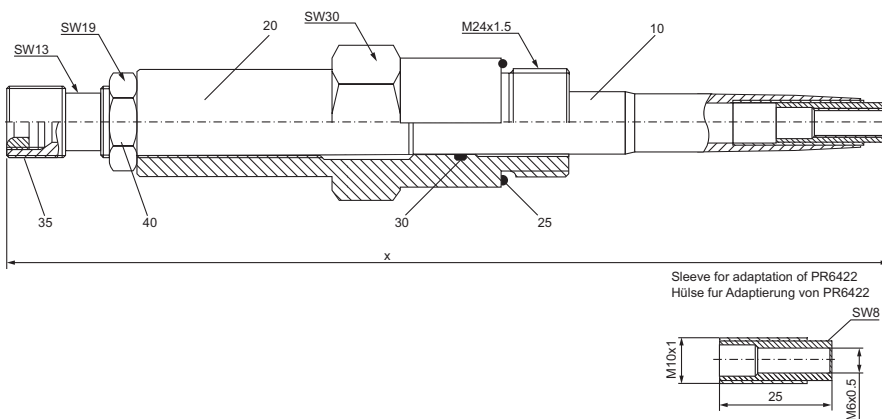
\*) Halter müssen ab dieser Länge zusätzlich im unteren Bereich der Aufnehmerhülse abgefangen werden.

**Zubehör**

PR6480/HEAD

Optionaler Anschlusskopf

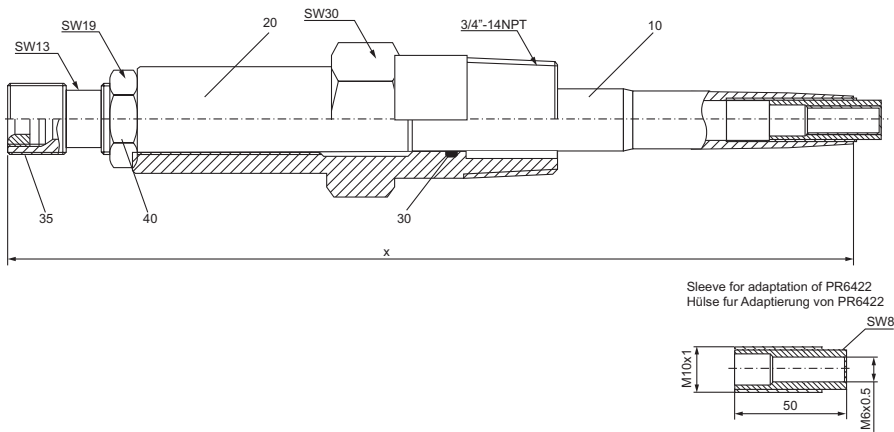
**Bild 1 – PR6480/08-xxx-01 mit M24x1.5 Gewinde**



10) Aufnehmerhülse  
20) Schraubstutzen M24x1.5  
25) O-Ring

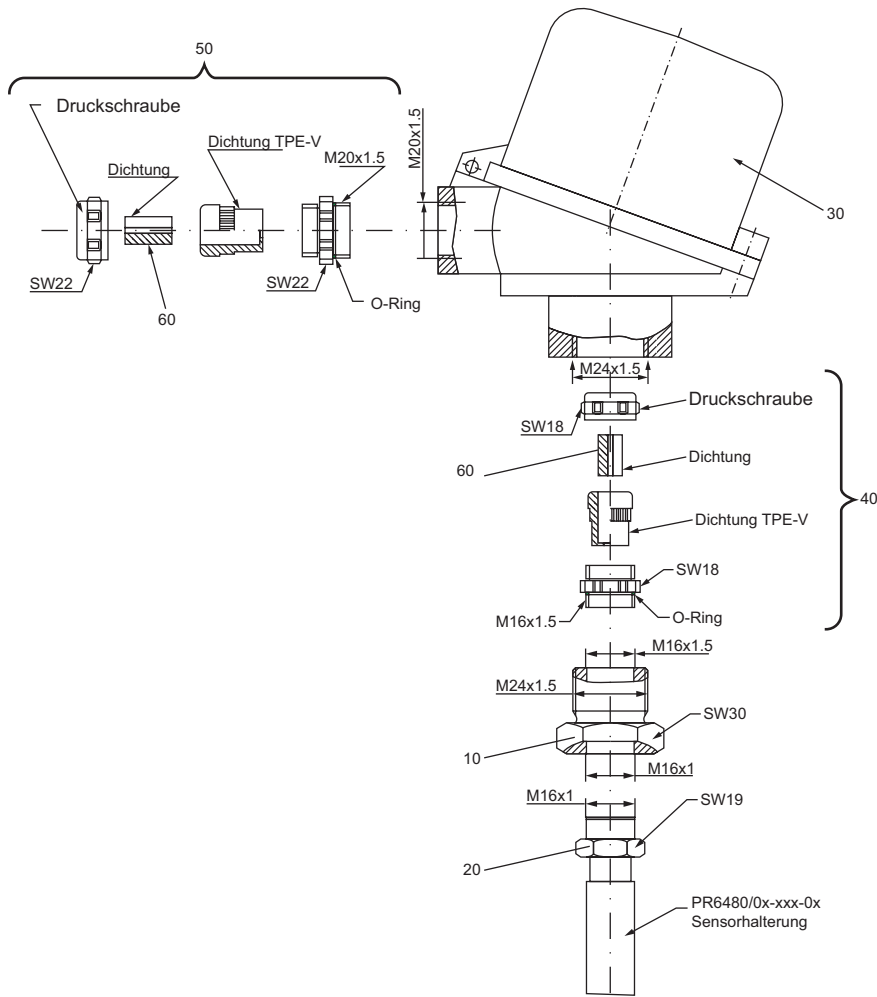
30) O-Ring  
35) Verschraubung PG7  
40) Sechskantmutter M16x1

**Bild 2 – PR6480/08-xxx-02 mit konischem selbstdichtendem NPT Gewinde**



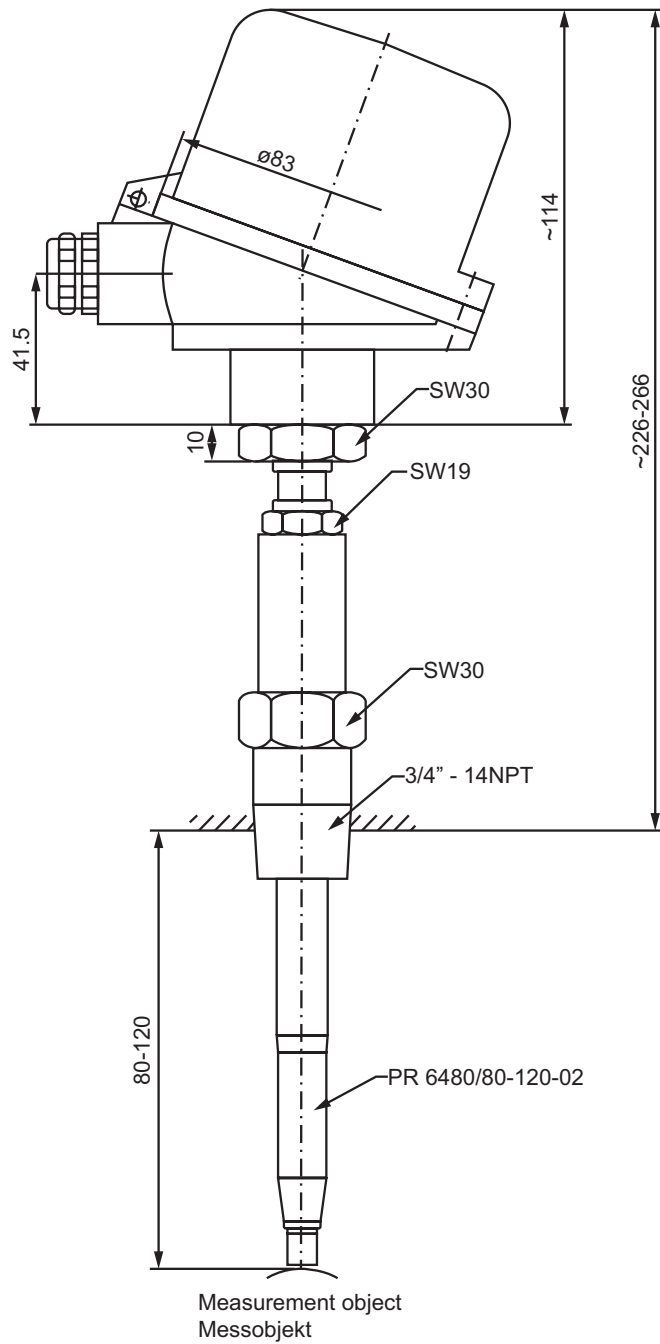
- 10) Aufnehmerhülse
- 20) Schraubstutzen 3/4"-14NPT
- 30) O-Ring
- 35) Verschraubung PG7
- 40) Sechskantmutter M16x1

**Bild 3 – optionaler Anschlusskopf für PR6480**



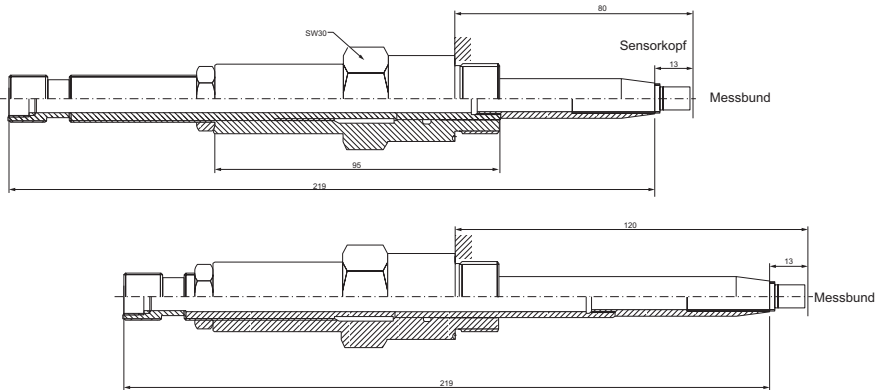
- 10) Adapter
- 20) Mutter M16x1
- 30) Anschlusskopf
- 40) Verschraubung M16x1.5
- 50) Verschraubung M20x1.5
- 60) Dichtung FKM (Viton)

Bild 4 - PR6480 mit Anschlusskopf





\*All dimensions in mm

Bild 5 – PR6480/08-120-02 Beispiel Verstellbereich 80-120 mm



### Zulassungen

Komponente	Zulassung
Anschlusskopf	 II 2GD EEx e II FTZU 03 ATEX 0073 U Zone 1, Zone 2, Zone 21, Zone 22
Ex-Verschraubung M16x1.5 und M20x1.5 (Bild 3, Position 40 und 50)	 II 2GD EEx e II Ex tD A21 IP 68 PTB 98 ATEX 3109 xx CE 0102 XX = M16, M20

©2015, Emerson Process Management. Alle Rechte vorbehalten.

Emerson und das Emerson Logo sind Marken und Dienstleistungsmarken von Emerson Electric Co. Machinery Health ist ein Markenzeichen einer der Unternehmen der Emerson Process Management Unternehmensgruppe. Alle anderen Marken sind das Eigentum der jeweiligen Inhaber.

Der Inhalt dieser Veröffentlichung dient nur zu Informationszwecken; obwohl große Sorgfalt zur Gewährleistung ihrer Exaktheit aufgewendet wurde, können diese Informationen nicht zur Ableitung von Garantie- oder Gewährleistungsansprüchen, ob ausdrücklicher Art oder stillschweigend, hinsichtlich der in dieser Publikation beschriebenen Produkte oder Dienstleistungen oder ihres Gebrauchs oder ihrer Verwendbarkeit herangezogen werden. Für alle Verkäufe gelten unsere Geschäftsbedingungen, die auf Anfrage zur Verfügung gestellt werden. Wir behalten uns das Recht vor, die Konstruktion und technischen Daten unserer Produkte und Dienstleistungen jederzeit ohne Vorankündigung zu ändern bzw. zu verbessern.

**Emerson Process Management**  
**Reliability Solutions**  
Jöbkesweg 3  
48599 Gronau  
T +49 2562 709 0  
F +49 2562 709 401