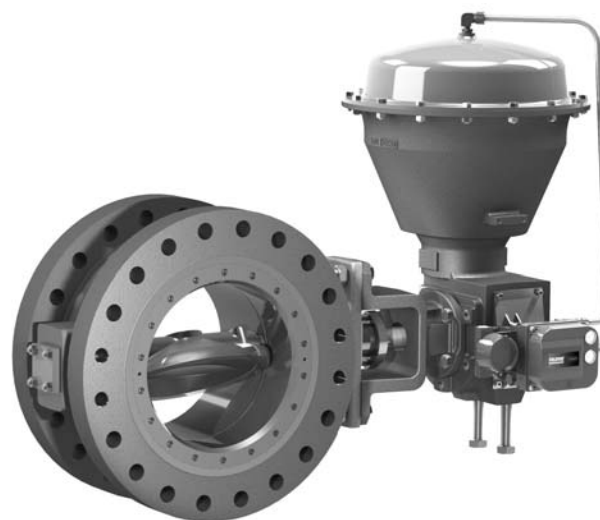


Двухфланцевый высокопроизводительный дроссельный клапан Fisher™ POSI-SEAL™ A31D

Содержание

Введение	1
Назначение руководства	1
Описание	2
Технические характеристики и материалы конструкции клапана A31D	2
Услуги по обучению	2
Установка	3
Ориентация клапана	5
Подготовка к установке	5
Регулировка ограничителей хода привода или величины хода	7
Установка клапана	7
Регулировка уплотнения и обвязки штока	8
Техническое обслуживание	10
Снятие и замена привода	10
Обслуживание сальника	11
Демонтаж клапана	11
Обслуживание седла	12
Седла из ПТФЭ	12
Седла NOVEX, Phoenix III и/или огнестойкие седла Phoenix III	14
Обслуживание противовыбросового устройства, сальника, штока клапана, диска и подшипников	16
Установка составного вала	19
Держатель прокладки	21
Заказ деталей	22
Перечень деталей	24

Рис. 1. Клапан Fisher A31D с приводом 2052



X0704

Введение

Назначение руководства

Настоящее руководство содержит информацию по установке, техническому обслуживанию и заказу деталей для высокоэффективных двухфланцевых дроссельных клапанов Fisher POSI-SEAL A31D (рис. 1). Для получения информации относительно привода и сопутствующего оборудования см. отдельные руководства.

Персонал, устанавливающий, эксплуатирующий или обслуживающий клапан A31D, должен пройти полное обучение и аттестацию для выполнения работ по монтажу, эксплуатации и техническому обслуживанию клапанов, приводов и сопутствующего оборудования. Во избежание травмирования персонала и повреждения имущества необходимо внимательно прочесть, понять и соблюдать все указания, приведенные в настоящем руководстве, включая все предупреждения и предостережения в части техники безопасности. Если у вас есть какие-либо вопросы по данной инструкции, до начала работ обратитесь в [торговое представительство Emerson Automation Solutions](http://торговое_представительство_Emerson_Automation_Solutions).

Технические характеристики и материалы конструкции клапана A31D

Таблица 1. Характеристики клапана Fisher A31D

	ХАРАКТЕРИСТИКА
Размер корпуса клапана	NPS 3, 4, 6, 8, 10 и 12
Номинальное давление	Соответствует классу 150 и 300 согласно ASME B16.34
Материалы корпуса клапана	Углеродистая сталь WCC
	Нержавеющая сталь CF8M
Материалы диска	Нержавеющая сталь CF8M
Концевые соединения	Сопрягаются с фланцами с выступом согласно ASME B16.5
Тип корпуса клапана	Двухфланцевый
Соединение вала	Шлицевое (стандартное исполнение)
	Шпоночное (опция)
Установочные размеры	Класс 150: Укороченный дроссельный клапан по ISO 5752
	Класс 300: Удлиненный дроссельный клапан по ISO 5752
Отсечка	Мягкое седло: Двухнаправленная ANSI/FCI 70-2 класс VI
	Седло NOVEX: Однонаправленная MSS SP-61 ⁽¹⁾
	Седло Phoenix III: ANSI/FCI 70-2 Класс VI
Направление потока	Обратное (направление потока со стороны вала диска)
Характеристика расхода	Приблизительно линейная
Поворот диска	По часовой стрелке (CW) для закрытия

1, 0.1 ст. куб.фут/час на ед. NPS при 80 фунт/кв.дюйм.

Описание

Клапан поставляется в двухфланцевом корпусе, с различными седлами и внутренними компонентами. Поджимаемое давлением седло обеспечивает герметичную отсечку во всем диапазоне давлений для данного типа. Шлицевой вал может использоваться с широким спектром пружинных, мембранных, пневматических двойного действия или поршневых с пружинным возвратом приводов Fisher. Максимальные значения давления/температуры на входе соответствуют классам 150 и 300 по ASME.

Услуги по обучению

Для получения информации по имеющимся курсам для подготовки по клапанам Fisher POSI-SEAL A31D, а также по другим видам продукции, следует использовать указанные ниже контактные данные:

Emerson Automation Solutions
Россия, 115054, г. Москва,
ул. Дубининская, 53, стр. 5
Тел.: +7 (495) 995-95-59
Факс: +7 (495) 424-88-50
Info.Ru@Emerson.com
emerson.com/fishervalvetraining

Установка

Рекомендованная или предпочтительная установка клапана A31D - поток со стороны вала диска (опорное кольцо располагается после стороны высокого давления клапана).

Стандартное мягкое седло и стандартное седло Phoenix III обеспечивают двунаправленную отсечку согласно ANSI/FCI 70-2 класс VI. Огнестойкое седло Phoenix III должно устанавливаться в предпочтительном направлении. Седло NOVEX является однонаправленным и должно устанавливаться в предпочтительном направлении. См. таблицу 3.

Для получения содействия при выборе соответствующей комбинации действия привода и открытого положения клапана следует связаться с торговым представителем Emerson Automation Solutions.

⚠ ПРЕДУПРЕЖДЕНИЕ

Во избежание травмирования персонала или повреждения оборудования в результате неожиданного выброса давления:

- Во избежание травмирования, всегда следует использовать защитные перчатки, спецодежду и защитные очки при выполнении любой операции технического обслуживания.
- Запрещается устанавливать клапан там, где условия эксплуатации могут выходить за пределы, приведенные в данном руководстве или на соответствующих паспортных табличках.
- Для защиты от избыточного давления в системе следует использовать устройства сброса давления в соответствии с государственными или утвержденными промышленными нормами, а также согласно общепринятой инженерной практике.
- Совместно с инженером-технологом или инженером по технике безопасности следует определить дополнительные меры по защите от воздействия рабочей среды.
- Если выполняется установка на существующее оборудование, также см. ПРЕДУПРЕЖДЕНИЕ в начале раздела Техническое обслуживание настоящего руководства.

ПРЕДОСТЕРЕЖЕНИЕ

При размещении заказа, конфигурация клапана и материалы конструкции выбираются таким образом, чтобы соответствовать конкретным требованиям к давлению, температуре, перепаду давления и параметрам регулируемой рабочей среды. Ответственность за безопасность технологической рабочей среды и совместимость материалов клапана полностью возлагается на покупателя и конечного пользователя. Поскольку некоторые комбинации материалов корпуса/трима ограничивают диапазон перепада давления и температуры, запрещается применять клапан в других условиях без предварительной консультации с торговым представительством компании Emerson Automation Solutions.

1. Изолировать регулировочный клапан от напорной линии, сбросить давление с обеих сторон корпуса клапана и дренировать рабочую среду с обеих сторон клапана. В случае использования силового привода, перекрыть все присоединенные к нему напорные линии, сбросить имеющееся внутри привода давление и отсоединить напорные линии от привода. Использовать блокировки, чтобы гарантировать эффективность указанных выше мер во время работы с оборудованием.

⚠ ПРЕДУПРЕЖДЕНИЕ

Перед снятием клапана с трубопровода для получения более подробной информации внимательно изучите параграф ПРЕДУПРЕЖДЕНИЕ, приведенный в начале раздела Техническое обслуживание.

2. Если необходимо обеспечить непрерывную работу системы при осмотре и проведении технического обслуживания клапана, необходимо установить трехклапанную байпасную линию в обход узла регулировочного клапана.
3. Проверить клапан и убедиться в отсутствии посторонних материалов.

ПРЕДОСТЕРЕЖЕНИЕ

Если при повороте диск будет задевать трубные фланцы или трубы, на которых установлен клапан, диск может получить повреждения. Если фланец трубопровода имеет меньший внутренний диаметр, чем определено техническими условиями для трубопровода калибра 80, то перед вводом клапана в эксплуатацию необходимо убедиться в беспрепятственном вращении диска.

Необходимо убедиться в отсутствии в примыкающих трубопроводах посторонних материалов, например, трубной накипи или сварочного шлака, которые могут повредить уплотнительные поверхности клапана.

Установка двухфланцевых клапанов

▲ ПРЕДУПРЕЖДЕНИЕ

Возможно травмирование персонала острыми кромками диска при его повороте. Во избежание травмирования, следует находиться на удалении от кромок диска при его повороте.

ПРЕДОСТЕРЕЖЕНИЕ

Во избежание повреждений диска клапана при установке, клапан должен находиться в полностью закрытом положении. Если клапан типа A31D оснащен приводом, обеспечивающим полное открытие при отказе, необходимо демонтировать привод до установки узла клапана/привода или перевести клапан в полностью закрытое положение. Затем необходимо предпринять соответствующие шаги, обеспечивающие невозможность открытия клапана приводом во время установки.

1. Характеристики фланцевых болтов см. в таблице 2.
2. Разместить клапан надлежащим образом в соответствии с применением. Для получения оптимальных эксплуатационных характеристик клапан должен устанавливаться так, чтобы вал при отсечке располагался на стороне высокого давления.
3. Разместить клапан между фланцами. Убедиться в наличии достаточного места для прокладок фланцев. Установить нижние болты фланца.
4. Выбрать прокладки, соответствующие применению. В зависимости от условий эксплуатации, в клапанах могут использоваться плоские, спиральнонавитые или другие типы прокладок, соответствующие стандарту ASME B16.5 или стандарту пользователя. Установить прокладки и выровнять клапан с прокладками.
5. Установить оставшиеся болты.
6. Затянуть фланцевые болты попеременно крест-накрест до четверти окончательного момента затяжки болтов. Повторить данную процедуру несколько раз, увеличивая момент затяжки каждый раз на четверть от конечного значения момента затяжки. По достижении окончательного значения момента затяжки, обтянуть каждый фланцевый болт дополнительно для сжатия прокладки.

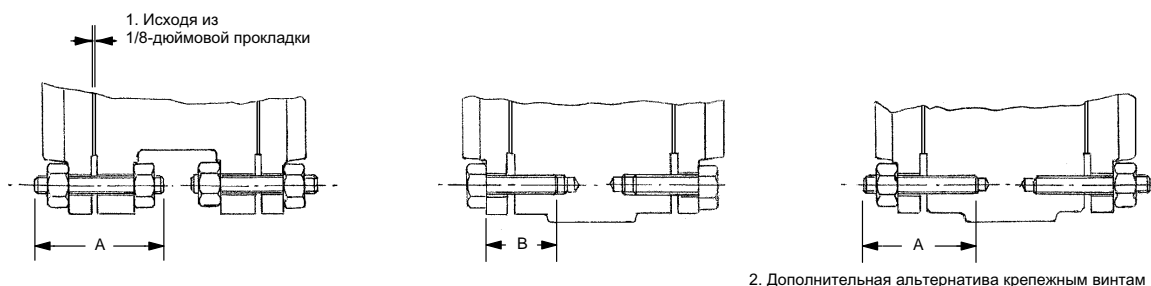
▲ ПРЕДУПРЕЖДЕНИЕ

Корпус клапана A31D, в случае его установки в трубопровод, не будет заземлен. Во избежание травмирования персонала или повреждения оборудования, необходимо обеспечить заземление корпуса клапана на трубопровод до пуска в эксплуатацию узла управляющего клапана в огнеопасной или опасной атмосфере. Для обеспечения заземления штока и диска на корпус необходимо присоединить заземляющую шину к штоку с помощью зажима и соединить второй конец заземляющей шины с корпусом клапана.

7. При необходимости, прикрепить заземляющую шину, идущую от корпуса клапана или трубопровода, к штоку клапана. Для получения дополнительной информации по процедурам заземления следует связаться с торговым представительством компании Emerson Automation Solutions.

Таблица 2. Информация по шпилькам и крепежным винтам для двухфланцевых клапанов

РАЗМЕР КЛАПАНА, NPS	ДРОССЕЛЬНЫЙ КЛАПАН A31D УКРОЧЕННОЙ СЕРИИ, КЛАСС 150, ISO 5752					
	3	4	6	8	10	12
Кол-во сквозных отверстий	8	8	8	8	16	16
Кол-во резьбовых отверстий	---	8	8	8	8	8
Размер - диаметр в дюймах и резьба	5/8 - 11	5/8 - 11	3/4 - 10	3/4 - 10	7/8 - 9	7/8 - 9
Кол-во шпилек	8	8	8	8	16	16
А-длина шпилек ⁽¹⁾ , дюймы	4	4-1/2	4-3/4	4-3/4	5-1/2	5-1/2
Кол-во крепежных винтов	---	8	8	8	8	8
В-длина крепежных винтов ⁽²⁾ , дюймы	---	2-1/2	2-1/2	2-3/4	3	3
Кол-во усиленных шестигранных гаек	16	16	16	16	32	32
РАЗМЕР КЛАПАНА, NPS	ДРОССЕЛЬНЫЙ КЛАПАН A31D УДЛИНЕННОЙ СЕРИИ, КЛАСС 300, ISO 5752					
	3	4	6	8	10	12
Кол-во сквозных отверстий	16	16	24	24	32	24
Кол-во резьбовых отверстий	---	---	---	---	---	8
Размер - диаметр в дюймах и резьба	3/4 - 10	3/4 - 10	3/4 - 10	7/8 - 9	1 - 8	1-1/8 - 8
Кол-во шпилек	16	16	24	24	32	24
А-длина шпилек ⁽¹⁾ , дюймы	4-1/2	6	5-1/4	6	6-3/4	7-1/4
Кол-во крепежных винтов	---	---	---	---	---	8
В-длина крепежных винтов ⁽²⁾ , дюймы	---	---	---	---	---	4-3/4
Кол-во усиленных шестигранных гаек	32	32	48	48	64	48



Ориентация клапана

Клапан может устанавливаться в любом положении, однако рекомендуется монтировать клапан так, чтобы вал привода клапана находился в горизонтальном положении, а привод располагался вертикально.

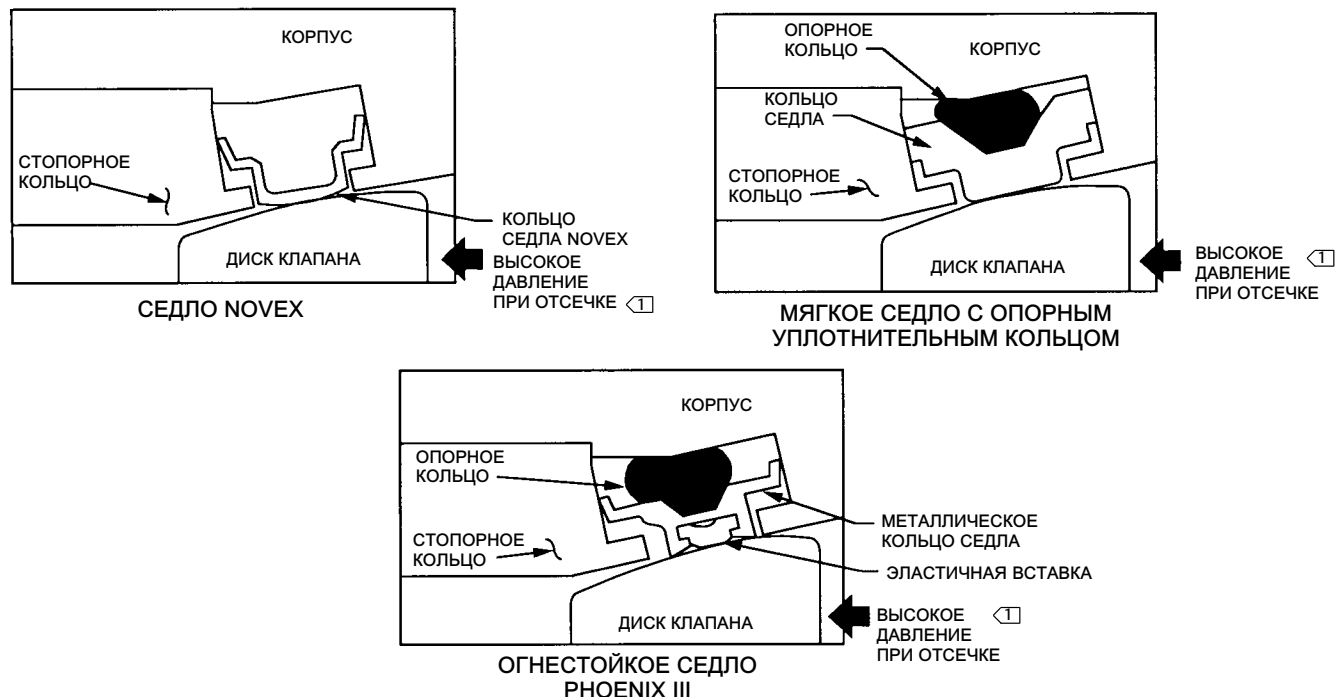
Подготовка к установке

⚠ ПРЕДУПРЕЖДЕНИЕ

В момент закрытия кромки поворотного диска клапана (поз. 2, рис. 9 и 10) совершают режущее движение. Во избежание травм следует держать руки, инструменты и другие предметы на достаточном расстоянии от диска при работе клапана.

Если клапан модели A31D оснащен приводом, обеспечивающим открытие при отказе, клапан необходимо установить в полностью закрытое положение. Обеспечить невозможность открывания клапана при установке путем использования ограничителей хода, ручного привода, подачи постоянного давления на пневматический привод или другими необходимыми методами.

Рис. 2. Возможные конфигурации седла



ПРИМЕЧАНИЕ:

1 для РЕАЛИЗАЦИИ ОПТИМАЛЬНЫХ ХАРАКТЕРИСТИК СЕДЛА, ПРЕДПОЧТИТЕЛЬНОЙ ОРИЕНТАЦИЕЙ КЛАПАНА ПРИ ОТСЕЧКЕ ЯВЛЯЕТСЯ ТАКОЕ, ПРИ КОТОРОМ СТОПОРНОЕ КОЛЬЦО РАСПОЛАГАЕТСЯ ПОСЛЕ СТОРОНЫ ВЫСОКОГО ДАВЛЕНИЯ КЛАПАНА.

Таблица 3. Ориентация клапана, обеспечивающая оптимальные характеристики седла

ТИП СЕДЛА	НАПРАВЛЕНИЕ ОТСЕЧКИ	ОРИЕНТАЦИЯ ПРИ УСТАНОВКЕ
Стандартное мягкое седло	Двунаправленная	Предпочтительная
Седло NOVEX	Однонаправленная	Только предпочтительная
Седло Phoenix III	Двунаправленная	Без контроля огнестойкости Предпочтительная
	Однонаправленная	С контролем огнестойкости Предпочтительная

Рекомендованной или предпочтительной установкой клапана A31D является такая, при которой поток поступает на диск со стороны штока (опорное кольцо располагается после стороны высокого давления клапана).

Таблица 4. Вес клапана

РАЗМЕР NPS	Класс 150		Класс 300	
	кг	фунты	кг	фунты
3	15	33	28	63
4	25	56	35	77
6	34	76	65	143
8	54	118	156	343
10	81	178	176	388
12	110	243	294	649

Клапан модели A31D, как правило, поставляется в сборе с приводом и другим дополнительным оборудованием, например, с позиционером клапана. Если клапан и привод были приобретены по отдельности или привод был снят для обслуживания, то необходимо установить привод требуемым образом, отрегулировать ход клапана/привода и положение всех ограничителей хода до установки клапана в трубопровод.

ПРЕДОСТЕРЕЖЕНИЕ

Если при повороте диск будет задевать трубные фланцы или трубы, на которых установлен клапан, диск может получить повреждения. Необходимо обеспечить точное выравнивание клапана, чтобы исключить контакт диска (поз. 2) с фланцами.

Регулировка ограничителей хода привода или величины хода

Номера позиций приведены на рис. 9 и 10, если не указано иное.

1. Для определения положения ограничителя хода привода, соответствующего закрытому положению диска клапана (поз. 2), см. руководство по эксплуатации привода. При регулировке ограничителя хода или величины хода необходимо убедиться, что диск находится на расстоянии от 0,25 до 0,76 мм (от 0,010 до 0,030 дюйма) от внутреннего ограничителя в корпусе клапана (см. рис. 5). Эта регулировка необходима для гарантии того, что крутящий момент на выходном валу привода полностью поглощается ограничителем хода привода или самим приводом. Внутренний ограничитель хода в корпусе клапана не должен оказывать сопротивления крутящему моменту привода.

ПРЕДОСТЕРЕЖЕНИЕ

При использовании привода, ограничитель его хода (или величина хода для приводов без регулируемых ограничителей) должен быть отрегулирован так, чтобы стопор диска в корпусе клапана не препятствовал работе привода. Если ограничение хода привода не будет обеспечено, как описано в разделе Регулировка ограничителей хода привода или величины хода, это может привести к повреждению клапана, вала (валов) или других деталей клапана.

2. Прежде чем устанавливать клапан/привод в сборе в технологическую линию, необходимо выполнить несколько циклов открытия-закрытия клапана, чтобы убедиться в том, что диск клапана вернулся в надлежащее положение.

Установка клапана

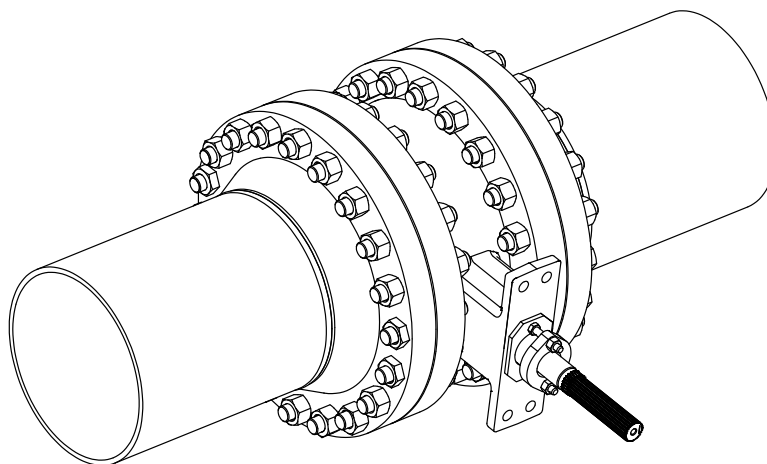
Максимально допустимое давление на входе клапанов A31D соответствует применимым согласно ASME номинальным давлению/температуре, за исключением случаев, когда имеются ограничения по свойствам материала.

Количество и размеры болтовых соединений, необходимых для установки клапана в трубопровод, указаны в таблице 2.

ПРЕДОСТЕРЕЖЕНИЕ

Во избежание повреждений диска клапана при установке, клапан должен находиться в полностью закрытом положении. Если клапан типа A31D оснащен приводом, обеспечивающим полное открытие при отказе, необходимо демонтировать привод до установки узла клапана/привода или перевести клапан в полностью закрытое положение. После этого необходимо принять меры, гарантирующие невозможность открытия клапана в процессе установки.

Рис. 3. Правильно установленный клапан



GE62595-A

1. Рекомендуемые положения установки клапана показаны на рис. 3.
2. Разместить клапан между фланцами. Убедиться в наличии достаточного места для прокладок фланцев. Установить нижние болты фланца.
3. Выбрать прокладки, соответствующие применению. В зависимости от условий эксплуатации в клапанах модели А31D могут использоваться плоские, спиральнонавитые или другие типы прокладок, соответствующие стандарту ASME B16.5 или стандарту пользователя.
4. Установить остальные болты.
5. Затянуть фланцевые болты попеременно крест-накрест до четверти значения окончательного момента затяжки болтов. Повторить эту процедуру несколько раз, увеличивая каждый раз крутящий момент затяжки на одну четверть от окончательного. При достижении окончательного значения крутящего момента, обтянуть каждый болт еще раз для сжатия прокладки.

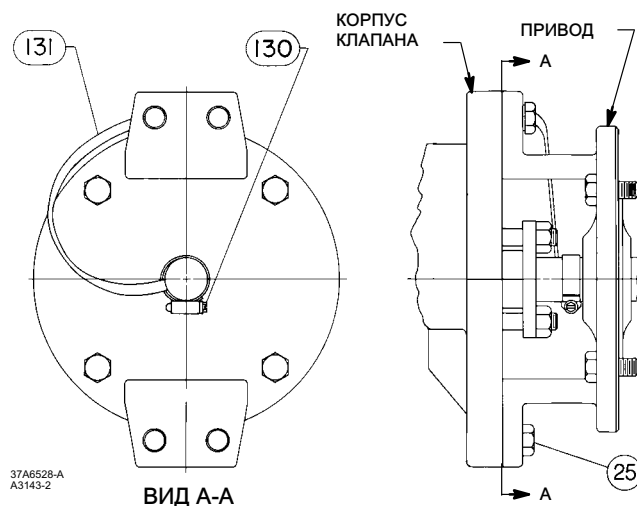
Регулировка сальника и обвязки штока

▲ ПРЕДУПРЕЖДЕНИЕ

Утечка через сальниковое уплотнение может привести к травмированию персонала. Сальниковое уплотнение клапана было затянуто перед отправкой с завода-изготовителя, тем не менее, может потребоваться дополнительная регулировка в зависимости от конкретных рабочих условий. Совместно с инженером по технике безопасности обеспечить дополнительные меры по защите от воздействия рабочей среды.

1. В случае уплотнения из ПТФЭ или графита: Затянуть гайки стандартной опорной втулки до момента затяжки, достаточного для исключения утечки через шток. Чрезмерное затягивание сальника ускорит его износ и может создать большую силу трения на штоке клапана при вращении. При необходимости см. информацию в разделе Техническое обслуживание сальниковых уплотнений.

Рис. 4. Дополнительная шина заземления вала на корпус клапана



ПРЕДОСТЕРЕЖЕНИЕ

Для сальниковых уплотнений, кроме ENVIRO-SEAL: Затянуть гайки опорной втулки настолько, чтобы предотвратить утечку по штоку. Чрезмерное затягивание только ускорит износ сальникового уплотнения и может привести к увеличению трения при повороте штока клапана.

2. В случае уплотнительной системы ENVIRO-SEAL: начальная регулировка не требуется. См. соответствующее руководство по эксплуатации сальникового уплотнения ENVIRO-SEAL для поворотных клапанов ([D101643X012](#)), в котором описаны процедуры ремонта и регулировки.
3. В случае клапанов, предназначенных для работы в опасной атмосфере или для работы с кислородом, необходимо изучить приведенные ниже указания под пунктом **Предупреждение** и предусмотреть шину заземления, упомянутую выше, если клапан используется во взрывоопасной атмосфере.

⚠ ПРЕДУПРЕЖДЕНИЕ

При установке клапана в трубопровод нет необходимости заземлять шток, если он имеет электрическое соединение с клапаном.

Во избежание взрыва, вызванного разрядом статического электричества, возможных несчастных случаев и повреждения имущества необходимо обеспечить заземление клапана на трубопровод до его ввода в эксплуатацию, если среда или атмосфера вокруг него является легковоспламеняющейся. При установке клапана в опасном месте следует обеспечить электрическое соединение ведущего вала (поз. 3) с клапаном.

Примечание

Стандартное тефлоновое уплотнение PTFE имеет в своем составе частично проводящий тефлоновый адаптер с углеродным наполнителем и внутренней резьбой с уплотнительными кольцами V-образного сечения. Стандартное графитовое сальниковое уплотнение состоит из полностью токопроводящей графитовой ленты. Для опасных зон имеется альтернативная обвязка штока-клапан, когда стандартное уплотнение недостаточно эффективно обеспечивает электрическую связь между штоком и клапаном (см. следующий этап).

4. Прикрепить шину в сборе (поз. 131, рис. 4) к штоку с помощью хомута (поз. 130, рис. 4).
5. Присоединить другой конец шины в сборе к крепежным винтам фланца клапана.
6. Более подробная информация приведена ниже, в разделе Техническое обслуживание сальникового уплотнения.

Техническое обслуживание

Детали клапанов подвержены нормальному износу и поэтому нуждаются в периодической проверке и, при необходимости, замене. Частота осмотра и замен зависит от жесткости условий эксплуатации.

Если не указано иное, номера позиций для этой процедуры показаны на рис. 9 и 10.

⚠ ПРЕДУПРЕЖДЕНИЕ

Клапан при закрытии совершает режущее движение. Во избежание травмирования персонала, во время выполнения хода клапана следует убрать руки, инструменты и другие предметы от клапана.

Необходимо избегать травмирования персонала при внезапном выбросе технологического давления. Перед проведением каких-либо работ по техническому обслуживанию:

- Не демонтировать привод с клапана, находящегося под давлением.
- Во избежание травмирования персонала, при выполнении любых работ по обслуживанию использовать защитные перчатки, одежду и средства защиты органов слуха.
- Отсоединить все линии, по которым на привод подаются сжатый воздух, электроэнергия и управляющие сигналы. Убедиться в том, что привод не сможет внезапно открыть или закрыть клапан.
- Использовать байпасные клапаны или полностью остановить технологический процесс, чтобы изолировать клапан от давления в рабочей линии. Сбросить технологическое давление с обеих сторон клапана. Дренировать рабочую среду по обе стороны от клапана.
- Стравить нагрузочное давление силового привода.
- Использовать процедуры блокировки, чтобы вышеуказанные меры оставались в силе во время работы на оборудовании.
- В сальниковой коробке клапана может содержаться рабочая среда под давлением, *даже когда клапан снят с трубопровода*. Технологические среды могут разбрызгиваться под давлением во время снятия крепежных деталей сальникового уплотнения или уплотнительных колец, а также при ослаблении трубной заглушки сальниковой коробки.
- Совместно с инженером-технологом или инженером по технике безопасности следует определить дополнительные меры по защите от воздействия рабочей среды.

Снятие и замена привода

Процедуры снятия и замены привода описаны в соответствующем руководстве по эксплуатации привода. Ограничители привода или ограничители хода должны ограничивать поворот штока клапана. См. параграф ПРЕДОСТЕРЕЖЕНИЕ ниже.

ПРЕДОСТЕРЕЖЕНИЕ

При использовании привода ограничитель его хода (или величина хода для приводов без регулируемых ограничителей) должен быть отрегулирован так, чтобы стопор диска в корпусе клапана не принимал на себя выходное усилие привода. Если не предусмотреть ограничение хода привода, могут быть повреждены штоки или другие компоненты клапана.

Обслуживание сальника

Клапан модели A31D сконструирован таким образом, чтобы сальниковое уплотнение могло быть заменено без демонтажа клапана из технологической линии.

ПРЕДОСТЕРЕЖЕНИЕ

Для сальниковых уплотнений, кроме ENVIRO-SEAL: Затянуть гайки опорной втулки настолько, чтобы предотвратить утечку по штоку. Чрезмерное затягивание только ускорит износ сальникового уплотнения и может привести к увеличению трения при повороте штока клапана.

Обычно утечка через сальниковое уплотнение может быть устранена простым затягиванием шестигранных гаек (поз. 15), расположенных над опорной втулкой (поз. 12), когда клапан остается в трубопроводе. Если же утечка не устраняется, уплотнение необходимо заменить.

В случае системы уплотнения ENVIRO-SEAL с ПТФЭ, см. руководство по системе уплотнений Fisher ENVIRO-SEAL для поворотных клапанов ([D101643X012](#)) (рис. 8).

ПРЕДОСТЕРЕЖЕНИЕ

Запрещается использовать гаечный ключ или плоскогубцы для поворота ведущего вала (поз. 3). Поврежденный вал может надрезать сальниковое уплотнение, что приведет к утечке.

1. Перед отсоединением каких-либо деталей клапана сбросить давление в трубопроводе. Затем удалить шестигранные гайки (поз. 15) и снять опорную втулку (поз. 12).
2. Удалить шестигранные контргайки (поз. 17) и противовыбросовый фланец (поз. 10). Удалить опорную втулку (поз. 12). Детализовку противовыбросовой защиты см. на рис. 10.

Теперь возможен доступ к сальниковому уплотнению.

3. С помощью специального крючка извлечь сальниковое уплотнение. Вставить штопорообразный конец инструмента в первую деталь сальникового уплотнения и осторожно вытянуть ее. Повторять этот процесс, пока не будут вынуты все детали уплотнения.

ПРЕДОСТЕРЕЖЕНИЕ

Очистку сальниковой коробки выполнять с осторожностью. Царапины на ведущем валу (поз. 3) или внутренней поверхности отверстия под сальниковое уплотнение могут привести к протечкам.

4. Перед установкой нового сальникового уплотнения очистить сальниковую коробку.
5. Установить по одному кольца нового уплотнения, проталкивая их при помощи опорной втулки. При использовании разрезного сальникового уплотнения, для исключения протечек расположить разрезы в шахматном порядке.
6. Установить на место все детали сальникового уплотнения. Последовательность установки деталей сальникового уплотнения показана на рис. 8.

Демонтаж клапана

1. Отсоединить все линии, по которым на привод подаются сжатый воздух, электроэнергия и управляющие сигналы. Убедиться в том, что привод не может внезапно открыть клапан. Сбросить нагрузочное давление силового привода.
2. Использовать байпасные клапаны или полностью остановить технологический процесс, чтобы изолировать клапан от давления в рабочей линии. Сбросить технологическое давление с обеих сторон клапана. Дренировать рабочую среду с обеих сторон клапана.

ПРЕДОСТЕРЕЖЕНИЕ

Если при снятии клапана с трубопровода диск закрыт не полностью, он может быть поврежден. При необходимости, выполнить рабочий ход привода для перемещения диска в закрытое положение при снятии клапана с трубопровода.

3. Ослабить болты фланцев, которые поддерживают клапан. Убедиться, что клапан не может соскользнуть или повернуться при ослаблении и снятии крепежа.
4. Прежде чем снимать клапан с трубопровода, убедиться, что диск клапана закрыт. Снятие клапана с диском, находящимся в открытом положении, может привести к повреждению самого диска, трубопровода или фланцев трубопровода.
5. После снятия клапана с трубопровода переместить его на соответствующий рабочий участок. Всегда обеспечивать надлежащую опору клапана.
6. После завершения технического обслуживания обратиться к описанию процедур установки, приведенному в данном руководстве.

Обслуживание седла

Примечание

Для клапанов большего размера возможна замена седла (поз. 5), когда привод установлен на клапане, и она может быть произведена при открытии клапана на 90 градусов.

Если не указано иное, номера позиций для этой процедуры показаны на рис. 9 и 10.

1. После снятия клапана с трубопровода демонтировать ручной или силовой привод. Повернуть вручную приводной вал (поз. 3) против часовой стрелки так, чтобы диск повернулся на 180° относительно закрытого положения.

▲ ПРЕДУПРЕЖДЕНИЕ

Принять меры по исключению травмирования персонала или повреждения оборудования из-за падения или опрокидывания клапанов большого размера. При техническом обслуживании клапанов большого размера должна быть предусмотрена соответствующая опора.

2. Уложить клапан на рабочий стол стопорным кольцом (поз. 18) и его крепежными винтами (поз. 19) вверх. Надлежащим образом закрепить клапан на рабочем столе, чтобы он не мог соскользнуть, повернуться или упасть при проведении обслуживания. Удалить все винты стопорного кольца.
3. Удалить стопорное кольцо, установив болты в каждое из двух домкратных отверстий стопорного кольца. Медленно поворачивать болты, пока стопорное кольцо не будет поднято из корпуса клапана. Удалить стопорное кольцо для обеспечения доступа к седлу, расположенному в Т-образном вырезе корпуса клапана.

Примечание

Клапан модели А31D поставляется с различными конструкциями седла и других элементов. Для определения конструкции конкретного седла см. рис. 2.

4. Вставить обычную отвертку или аналогичный инструмент под верхнюю кромку седла и аккуратно вытолкнуть его из Т-образного паза в корпусе клапана. Необходимо обратить внимание на то, чтобы не повредить седло или Т-образную полость корпуса клапана. После удаления седла очистить поверхности Т-образной полости, стопорное кольцо и при необходимости отполировать диск (поз.2).

Для установки нового седла, уплотнительного кольца (поз. 6) и прокладки стопорного кольца необходимо следовать инструкциям, приведенным ниже.

Таблица 5. Значения моментов затяжки винтов стопорного кольца

КЛАСС ПО ASME И РАЗМЕР КЛАПАНА, NPS	ВИНТЫ СТОПОРНОГО КОЛЬЦА		
	Номинальный размер крепежного элемента	Нм	фунт-сила-дюйм
Класс 150: NPS 3, 4, 8 и 10; NPS 3 и 4	№ 10	4,6	41
Класс 150: NPS 6 и 12; Класс 300: NPS 6, 8, 10 и 12	1/4	11	100

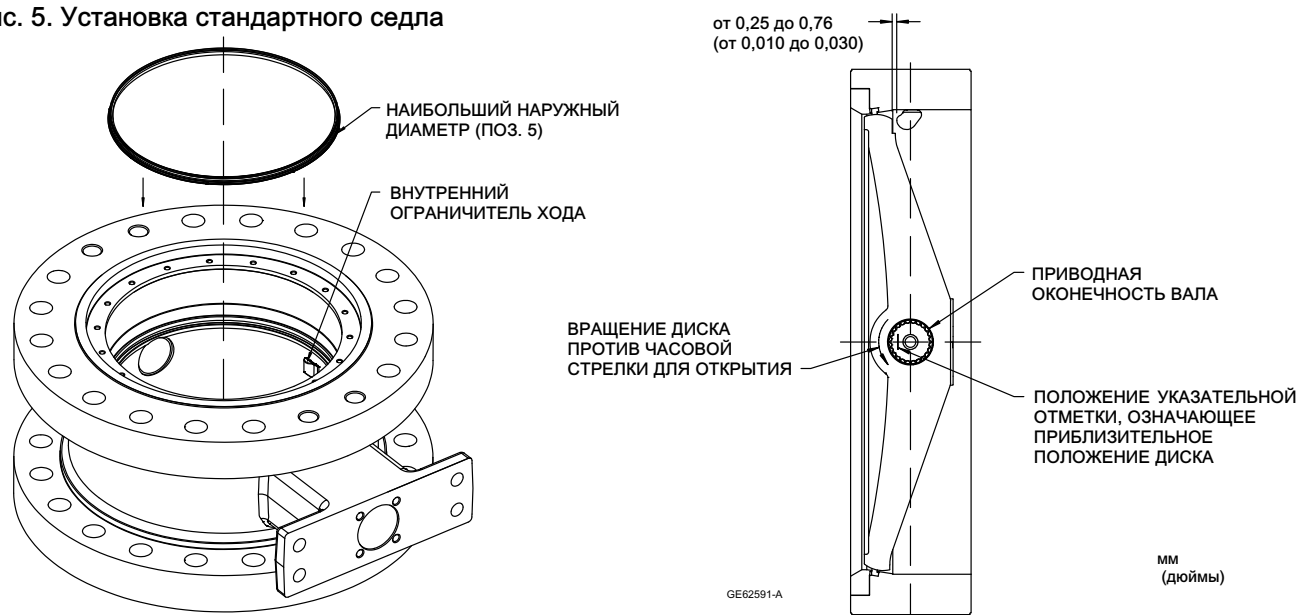
Примечание: Данные значения указаны для стандартных материалов, винты из S66286/N07718 и болты из ASTM A193GRB6. Для получения информации о других материалах крепежных деталей следует обратиться в торговое представительство компании Emerson Automation Solutions.

Таблица 6. Значения моментов затяжки болтов держателя прокладки

КЛАСС ПО ASME И РАЗМЕР КЛАПАНА, NPS	БОЛТЫ ДЕРЖАТЕЛЯ ПРОКЛАДКИ		
	Номинальный размер крепежного элемента	Нм	фунт-сила-дюйм
Класс 150: NPS 3 и 10; NPS 3	5/16	19	167
Класс 150: NPS 4, 6, 8, 12; Класс 300: NPS 4, 6, 8, 10, 12	3/8	33	295

Примечание: Данные значения указаны для стандартных материалов, винты из S66286/N07718 и болты из ASTM A193GRB6. Для получения информации о других материалах крепежных деталей следует обратиться в торговое представительство компании Emerson Automation Solutions.

Рис. 5. Установка стандартного седла



Седла из ПТФЭ

1. Вставить сменное кольцо седла (поз. 5) и обратить внимание на форму кольца. Кольцо больше по диаметру вдоль одной кромки и меньше по диаметру вдоль другой кромки, как показано на рис. 5. По внешней окружности проходит одна широкая канавка.

Перед установкой кольца седла в корпус клапана, во внешнюю канавку кольца седла необходимо вставить уплотнительное кольцо (поз. 6). См. рис. 5.

2. Установить узел кольца седла с уплотнительным кольцом в корпус клапана. Кольцо седла входит широкой наружной стороной, как показано на рис.5, в Т-образный паз корпуса. Начать с кромки на широкой стороне и вставить ее в Т-образный паз корпуса клапана, используя для этого отвертку с тупым концом.
3. Аккуратно заправлять уплотнительное кольцо вниз в Т-образный паз корпуса так, чтобы кольцо седла прочно зафиксировалось в пазах и полностью закрыло опорное уплотнительное кольцо.
4. Установить на место стопорное кольцо и винты с головкой под шестигранник. Затянуть винты настолько, чтобы исключить любое перемещение стопорного кольца. Не перетягивать винты стопорного кольца. С помощью инструмента с тупым концом осторожно подоткнуть кромку кольца седла под стопорное кольцо.

5. Когда седло окажется под кромкой стопорного кольца, продолжить затяжку винтов в соответствии со стандартной методикой. На этом этапе не затягивать винты полностью. Окончательная затяжка осуществляется при выполнении операции 7.
6. Вручную повернуть ведущий вал по часовой стрелке на 180 градусов для возврата диска (поз. 2) в закрытое положение.
7. Теперь можно окончательно затянуть винты стопорного кольца. Значения момента затяжки приведены в таблице 5. Теперь седло полностью установлено. См. раздел Установка данного руководства.

Седла NOVEX, Phoenix III и/или огнестойкие седла Phoenix III

1. Вставить сменное кольцо седла (поз. 5) и обратить внимание на форму кольца. Кольцо больше по диаметру вдоль одной кромки и меньше по диаметру вдоль другой кромки, как показано на рис. 5. По внешней окружности проходит одна широкая канавка.

Установить кольцо седла (поз. 5) в корпус клапана, сначала вставляя сторону кольца седла с большим наружным диаметром в Т-образный паз корпуса клапана, показанный на рис. 2.

Уплотнительное кольцо (поз. 6) для седла Phoenix III должно устанавливаться после размещения кольца седла в корпусе клапана с помощью инструмента с тупым концом. Не касаться инструментом металлического седла. Использовать данный инструмент только для уплотнительного кольца.

2. При полностью вставленном в Т-образный паз кольце седла, вставить уплотнительное кольцо в отверстие между корпусом клапана и кольцом седла. С помощью специального инструмента надавить на уплотнительное кольцо и аккуратно вставить его в Т-образный паз между корпусом клапана и кольцом седла.

Примечание

Для клапанов большего размера может оказаться более эффективным, чтобы кто-либо удерживал кольцо седла, в то время как второй человек будет заправлять уплотнительное кольцо в Т-образный паз.

3. Когда кольцо седла и опорное уплотнительное кольцо будут полностью установлены в Т-образный паз корпуса клапана, можно устанавливать прокладку стопорного кольца. Данная прокладка изготовлена из тонкого графита. Необходимо соблюдать крайнюю осторожность, чтобы не повредить прокладку при пробивании первого отверстия под винт для выравнивания.

ПРЕДОСТЕРЕЖЕНИЕ

Прокладка стопорного кольца изготовлена из тонкого графита. Необходимо соблюдать особую осторожность, чтобы не повредить прокладку при пробивании первого отверстия под винт для выравнивания.

4. Установить стопорное кольцо и выровнять его отверстия под винты с отверстиями в корпусе клапана. Установить первый винт крепления стопорного кольца, вставив его в пробитое отверстие в кольцевой прокладке. Установить остальные винты стопорного кольца, пропуская их через графитовую прокладку и ввинчивая в корпус.
5. Затянуть винты стопорного кольца с головкой под торцевой ключ настолько, чтобы исключить любое перемещение стопорного кольца. Не перетягивать винты стопорного кольца.

⚠ ПРЕДУПРЕЖДЕНИЕ

Принять меры по исключению травмирования персонала или повреждения оборудования из-за падения или опрокидывания клапанов большого размера. При техническом обслуживании клапанов большого размера должна быть предусмотрена соответствующая опора.

6. Для завершения данной процедуры поставить клапан вертикально. Закрепить клапан, используя методы, соответствующие размеру клапана. Если используются тиски или другие зажимы, следить за тем, чтобы не повредить уплотняющую поверхность под прокладки фланца на корпусе клапана.

7. Провернуть вручную приводной вал (поз. 3) для поворота диска по часовой стрелке, чтобы он коснулся седла.
8. Постукивая по диску резиновым молотком, продвинуть диск до внутреннего ограничителя хода. Когда диск коснется ограничителя, повернуть его вручную против часовой стрелки в сторону от седла, до положения, соответствующего открытию на 90 градусов. Повторить шаги 7 и 8 три раза.

Примечание

При креплении привода на клапане убедиться, что диск клапана не касается внутреннего ограничителя хода (см. рис. 5). Диск клапана должен находиться на расстоянии от 0,25 до 0,76 мм (от 0,010 до 0,030 дюйма) от внутреннего ограничителя в корпусе клапана (см. рис. 5).

9. При помощи соответствующего инструмента (например, калибра для измерения зазоров), установить диск (поз. 2) на расстоянии от 0,25 до 0,76 мм (от 0,010 до 0,030 дюйма) от внутреннего ограничителя в корпусе клапана.

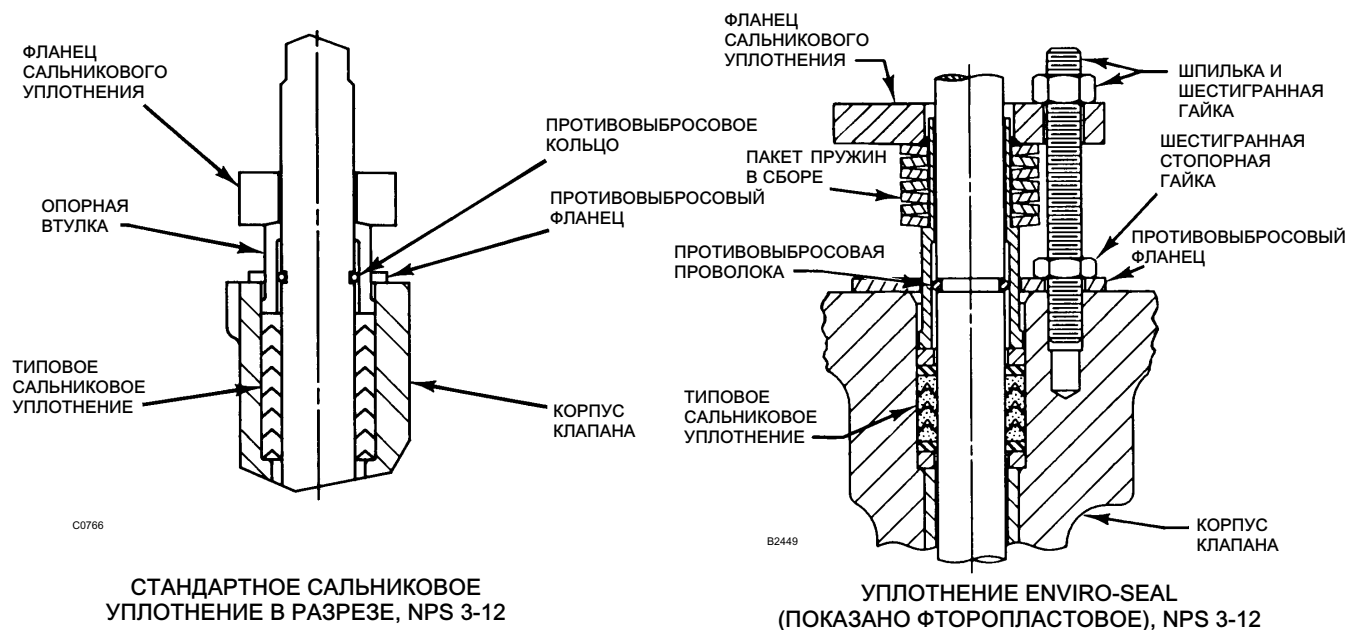
Данная регулировка необходима для гарантии того, что выходной крутящий момент привода полностью поглощается ограничителем хода привода или самим приводом. Внутренний ограничитель хода в корпусе клапана не должен оказывать сопротивления крутящему моменту привода.

ПРЕДОСТЕРЕЖЕНИЕ

При использовании привода, ограничитель его хода (или величина хода для приводов без регулируемых ограничителей) должен быть отрегулирован так, чтобы стопор диска в корпусе клапана не препятствовал работе привода. Если ограничение хода привода не будет обеспечено, как описано в разделе Регулировка ограничителей хода привода или величины хода, это может привести к повреждению клапана, вала (валов) или других деталей клапана.

10. Теперь можно окончательно затянуть винты стопорного кольца. Значения момента затяжки приведены в таблице 5.

Рис. 6. Противовыбросовая защита (NPS 3-12)



Обслуживание противовыбросового устройства, сальника, штока клапана, диска и подшипников

Демонтаж

Примечание

Клапаны размера NPS 3 - 8 (класс 150) и размера NPS 3 - 6 (класс 300) имеют упор для подшипника, запрессованный в отверстие для подшипника сразу после сальниковой коробки.

Не следует пытаться удалить упор для подшипника, расположенный в отверстии подшипника приводного вала сразу после сальниковой коробки. Упор подшипника запрессован в отверстие для подшипника. Если требуется замена упора подшипника, следует обратиться в [торговое представительство Emerson Automation Solutions](http://торговое_представительство_Emerson_Automation_Solutions) для получения дополнительной информации.

Примечание

Клапаны модели А31D имеют составной вал, состоящий из двух частей. В данной процедуре приводной вал является поз. 3. Вал, расположенный напротив приводного вала, называется ведомым валом (поз.4).

ПРЕДОСТЕРЕЖЕНИЕ

При использовании привода ограничитель его хода (или средства регулировки величины хода для приводов без регулируемых ограничителей) должен быть отрегулирован так, чтобы стопор диска в корпусе клапана не принимал на себя выходное усилие привода. Если ограничение хода привода не будет обеспечено, как описано на следующем этапе, это может привести к повреждению клапана, вала (валов) или других деталей клапана.

ПРЕДОСТЕРЕЖЕНИЕ

При снятии привода с клапана не следует использовать молоток или аналогичный инструмент для снятия рычага с штока клапана. Выбивание рычага или привода с штока клапана может повредить внутренние детали клапана.

При необходимости, для снятия рычага или привода с штока клапана необходимо использовать съемник. Допускаются легкие удары по винту съемника для ослабления посадки рычага или привода. При этом не следует слишком сильно ударять по винту съемника, поскольку это может также привести к повреждению внутренних деталей клапана.

Если не указано иное, номера позиций для этой процедуры показаны на рис. 9 и 10.

1. Демонтировать клапан с трубопровода. Демонтировать привод с клапана.

⚠ ПРЕДУПРЕЖДЕНИЕ

Принять меры по исключению травмирования персонала или повреждения оборудования из-за падения или опрокидывания клапанов большого размера. При техническом обслуживании клапанов большого размера должна быть предусмотрена соответствующая опора.

ПРЕДОСТЕРЕЖЕНИЕ

Запрещается использовать гаечный ключ, плоскогубцы или аналогичный инструмент для поворота приводного вала. Поврежденный вал может надрезать сальниковое уплотнение, что приведет к протечкам.

Примечание

При снятии вала (валов) и диска нет необходимости в снятии стопорного кольца и седла клапана.

2. Надлежащим образом закрепить клапан на рабочем столе, чтобы он не мог соскользнуть, повернуться или упасть при проведении обслуживания.
 3. Демонтаж противовыбросовой конструкции:
 - а. Для сальникового уплотнения из ПТФЭ или графита: отверните шестигранные гайки (поз. 15) и снимите опорную втулку (поз. 11). Отверните шестигранные контргайки (поз. 17) и снимите противовыбросовый фланец (поз. 10). Снимите опорную втулку (поз. 12). Для клапанов NPS 3-12: снимите противовыбросовое кольцо (поз. 16), см. рис. 6.
 - б. Для уплотнительной системы ENVIRO-SEAL: отверните шестигранные гайки (поз. 101), снимите опорную втулку (поз. 102), удалите контргайки (поз. 17), противовыбросовый фланец (поз. 10) и пакет пружин в сборе (поз. 103). Для клапанов NPS 3-12, снимите противовыбросовое кольцо (поз. 16), см. рис. 6 и 8.
 4. Демонтировать сальниковое уплотнение с приводного вала.
-

Примечание

Для различных клапанов требуются различные процедуры, поскольку в клапанах различных размеров/классов по давлению используются разные способы соединения диска с валом. Для идентификации надлежащей процедуры следует обратиться к приведенному ниже перечню.

- класс 150, NPS 3 - 8: Одинарный вал с 1 конусным штифтом, (см. рис. 9).
 - класс 150, NPS 10 и 12: Составной вал. 1 конусный штифт в вале привода; 1 тангенциальный штифт в ведомом валу, (см. рис. 10).
 - класс 300, NPS 3 - 6: Одинарный вал с 1 конусным штифтом, (см. рис. 9).
 - класс 300, NPS 8 и 10: Составной вал. 1 конусный штифт в вале привода; 1 тангенциальный штифт в ведомом валу, (см. рис. 10).
 - класс 300, NPS 12: Составной вал с 2 тангенциальными штифтами в вале привода; 1 в ведомом валу, (см. рис. 10).
-

5. Продолжать соответствующим образом, используя приведенные ниже инструкции.

В случае клапанов с клиновой шпонкой, установить клиновую шпонку (поз. 9, рис. 7), проходящую через втулку вала на задней стороне диска клапана. С помощью цилиндрического пробойника, воздействующего на меньшую оконечность шпонки, протолкнуть ее через диск и вал. Проталкивание клиновой шпонки в неправильном направлении зажмет ее.

Примечание

В клапанах некоторых размеров используется клиновая шпонка, привариваемая по месту электродуговой сваркой. Для удаления шпонки необходимо воздействовать пробойником на меньшую оконечность клиновой шпонки и вытолкнуть ее из диска и вала, разрушив сварной шов.

В случае клапанов с тангенциальными штифтами, установить тангенциальный штифт (поз. 25) в приводной вал (поз. 3) и тангенциальный штифт (поз. 25) в ведомый вал (поз. 4).

- а. В качестве съемника для удаления тангенциальных штифтов следует использовать резьбовой стержень с подходящей проставкой и гайку. При использовании резьбового стержня, следует выбирать стержень с резьбой, соответствующей внутренней резьбе штифтов. Когда стержень ввинчен в штифт, он должен выступать над диском на несколько дюймов.
- б. После вкручивания стержня в штифт необходимо снять проставку со стержня и штифта. Накрутить гайку на стержень и затянуть. После затяжки гайка будет перемещать проставку относительно диска. Увеличивающееся усилие вытаскивает штифт из диска.

1. Клапаны с составным валом имеют держатель прокладки и прокладку (поз. 20 и 21) на стороне ведомого вала клапана. Для доступа к концу ведомого вала необходимо отвинтить болты (поз. 23) и снять пружинные шайбы (поз. 22) с держателя прокладки, а затем снять держатель прокладки и прокладку.
2. Необходимо надлежащим образом опереть диск клапана и демонтировать ведомый вал. Извлечь ведомый вал из корпуса клапана. Необходимо использовать съемник вала, ввинченный в отверстие для съемника на конце ведомого вала.
3. Необходимо надлежащим образом опереть диск клапана и демонтировать приводной вал. Извлечь приводной вал (поз. 3) вручную или при помощи съемника вала, ввинченного в отверстие на конце вала.

ПРЕДОСТЕРЕЖЕНИЕ

Во избежание повреждения диска, седла и Т-образного паза, нельзя прижимать диск к седлу или поверхности Т-образного паза. Удалить диск с противоположной стороны корпуса клапана.

4. После снятия вала (валов) извлечь диск и упорный подшипник. Не прижимать диск к кольцу седла или области Т-образного паза.
5. Извлечь опорные подшипники (поз. 7). При помощи подходящего пробойника или съемника протолкнуть или вытащить подшипники в отверстие корпуса клапана из отверстия под подшипники приводного вала. Не пытаться извлечь стопор подшипника (поз.8). Извлечь опорный подшипник из отверстия под подшипник ведомого вала.
6. Осмотреть отверстие корпуса клапана, подшипники, отверстия под подшипники и сальниковую коробку на предмет наличия повреждений.

Установка одиночного вала

Если не указано иное, номера позиций и названия деталей показаны на рис. 7.

1. Зафиксировать клапан в вертикальном положении. Это обеспечивает легкий доступ к отверстию корпуса клапана. Это обеспечивает легкий доступ к отверстию подшипника приводного вала.
2. Осмотреть все вынутые из клапана детали на предмет износа или повреждения. Заменить поврежденные или изношенные детали. Очистить корпус клапана и все устанавливаемые детали соответствующим растворителем или обезжиривателем.

ПРЕДОСТЕРЕЖЕНИЕ

Неправильная установка подшипников или их повреждение в процессе установки могут привести к преждевременному выходу клапана из строя или к потере контроля над процессом.

3. Внимательно, чтобы не повредить подшипник, вставить один опорный подшипник (поз.7) из отверстия в корпусе клапана в отверстие под подшипник приводного вала, пока он не достигнет упора (поз.8). При правильной установке часть опорного подшипника должна выступать в отверстие корпуса клапана.
4. Вставить один опорный подшипник из отверстия корпуса клапана в отверстие под подшипник приводного вала напротив опорного подшипника, установленного на этапе 3. При правильной установке этот опорный подшипник должен быть заподлицо с отверстием в корпусе клапана.
5. Установить диск клапана, поместив его в отверстие корпуса клапана таким образом, чтобы изогнутая сторона диска прошла сквозь оконечность корпуса клапана, в которой нет Т-образного паза. Выровнять отверстия под вал в диске с отверстиями под подшипники.
6. Вставить конец приводного вала, противоположный шлицеванному, в корпус клапана сквозь сальниковую коробку. Протолкнуть вал через упор подшипника. Следя за тем, чтобы не сместить опорный подшипник, протолкнуть вал сквозь опорный подшипник, диск клапана и отверстие с противоположной стороны корпуса клапана.

ПРЕДОСТЕРЕЖЕНИЕ

Во избежание повреждения клиновой шпонки, тангенциальных штифтов, диска клапана или вала (валов) в результате приложения чрезмерного усилия, необходимо принять надлежащие меры предосторожности при вставке шпонки или штифтов во втулку диска и вал (валы). Использовать надлежащий инструмент. Не прикладывать избыточного усилия.

7. Убедиться, что в месте соединения вала диска со шпонкой отсутствуют смазочные материалы. При необходимости, удалить избыток сварочных материалов с клиновой шпонки.
8. Выровнять шпоночный паз в валу со шпоночными пазами во втулке вала на диске. Вставить клиновую шпонку. Для установки шпонки до полного контакта использовать пробойник с плоским концом. Измерить глубину головки клиновой шпонки для использования в качестве эталона на последующих этапах.
 - а. Продолжить продвигать клиновую шпонку до достижения указанных ниже требований:

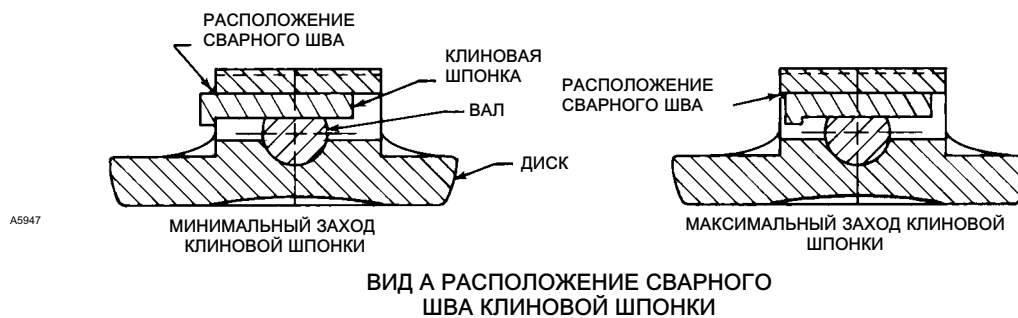
РАЗМЕР КЛАПАНА, NPS	МИНИМАЛЬНАЯ ГЛУБИНА УСТАНОВКИ КЛИНОВОЙ ШПОНКИ ПОСЛЕ ПЕРВОГО ПРОЧНОГО КОНТАКТА
Классы 150 и 300, клапаны размеров NPS 3, 4, 6 и клапаны размера NPS 8 класса 150	5 мм (0,188 дюйма)

- б. Узел вала диска и клиновой шпонки должен быть осмотрен для подтверждения того, что клиновое шпонка перекрывает всю ширину плоскости на валу. Если это так, процедура завершена. Если это не так, необходимо вбить клиновую шпонку дальше до нужного положения. При этом нельзя превышать следующие предельные значения глубины:

РАЗМЕР КЛАПАНА, NPS	МАКСИМАЛЬНАЯ ГЛУБИНА УСТАНОВКИ КЛИНОВОЙ ШПОНКИ ПОСЛЕ ПЕРВОГО ПРОЧНОГО КОНТАКТА
NPS 3 и 4 КЛАССЫ 150/300	7 мм (0,281 дюйма)
NPS 6, КЛАСС 300 и NPS 8, КЛАСС 150	8 мм (0,312 дюйма)

9. После установки клиновой шпонки на место приварить с использованием электродуговой сварки головку шпонки к диску в соответствии с рис. 7. В случае клапанов с размерами NPS 3, 4 и 6 использовать сварной шов с валиком диаметром 1/8 дюйма. В случае клапанов с размерами NPS 8, 10 и 12 использовать сварной шов с валиком диаметром 3/16 дюйма.
10. Установить сальник в соответствии с разделом, посвященным замене сальника, или согласно руководству по эксплуатации системы поворотного уплотнения ENVIRO-SEAL ([D101643X012](#)).

Рис. 7. Расположение сварного шва клиновой шпонки в клапане Fisher A31D



ВИД А РАСПОЛОЖЕНИЕ СВАРНОГО ШВА КЛИНОВОЙ ШПОНКИ

Установка составного вала

Примечание

В данной процедуре приводной вал (со шлицеванным или шпоночным концом) является поз. 3. Вал, расположенный напротив приводного вала, называется ведомым валом (поз.4).

Если не указано иное, номера позиций для этой процедуры показаны на рис. 9 и 10.

1. Надлежащим образом закрепить клапан на рабочем столе, чтобы он не мог соскользнуть, повернуться или упасть при проведении обслуживания. Подготовить соответствующую опору для диска клапана. Обеспечить свободный доступ к отверстию корпуса клапана, отверстию под подшипник приводного вала и отверстию под подшипник ведомого вала.

▲ ПРЕДУПРЕЖДЕНИЕ

Принять меры по исключению травмирования персонала или повреждения оборудования из-за падения или опрокидывания клапанов большого размера. При техническом обслуживании клапанов большого размера должна быть предусмотрена соответствующая опора.

Примечание

Запасной диск и валы поставляются в комплекте и должны заменяться одновременно.

2. Осмотреть все вынутые из клапана детали на предмет износа или повреждения. Заменить поврежденные или изношенные детали. Очистить корпус клапана и все устанавливаемые детали соответствующим растворителем или обезжиривателем. Примечание: Для облегчения установки подшипников нанести жидкую смазку на их наружный диаметр.

ПРЕДОСТЕРЕЖЕНИЕ

Неправильная установка подшипников или их повреждение в процессе установки могут привести к преждевременному выходу клапана из строя или к потере контроля над процессом.

3. При установке нижних подшипников (поз. 4), вставить один или несколько подшипников в отверстие под подшипники ведомого вала так, чтобы они были заподлицо с отверстием корпуса.

Количество подшипников, подлежащих замене, зависит от размера клапана и его конструкции. На приводном и ведомом валах должно быть установлено по два подшипника.

4. Удерживать упорный подшипник ведомого вала (поз.24) в отверстии корпуса клапана напротив зенковки отверстия под подшипник ведомого вала. Вставить ведомый вал в отверстие под подшипник до удержания упорного подшипника.
5. При установке верхнего подшипника (поз. 7), вставить один или несколько подшипников в отверстие под подшипники верхнего вала из отверстия корпуса клапана под сальниковой коробкой. Действовать осторожно, чтобы избежать повреждения подшипника.

ПРЕДОСТЕРЕЖЕНИЕ

При установке верхнего подшипника на предыдущем этапе действовать осторожно, чтобы избежать повреждения подшипника.

6. Удерживать упорный подшипник приводного вала (поз.24) в отверстии корпуса клапана напротив зенковки отверстия под подшипник приводного вала. Вставить приводной вал со стороны сальниковой коробки в отверстие под подшипник до удержания упорного подшипника.

ПРЕДОСТЕРЕЖЕНИЕ

Во избежание повреждения диска, седла и Т-образного паза, нельзя прижимать диск к седлу или поверхности Т-образного паза. Устанавливать диск с противоположной стороны корпуса клапана.

7. Поместить диск плоской стороной на ровную поверхность и подставить деревянные бруски, чтобы поднять диск приблизительно на 50,8 мм (2 дюйма) над рабочей поверхностью. Затем подвесить корпус клапана над диском таким образом, чтобы седло/Т-образный паз были направлены вверх. Совместить отверстия под валы в диске с отверстиями под приводной и ведомый валы. Осторожно опустить корпус клапана на диск, чтобы не допустить повреждения или смещения упорных подшипников, установленных на концах валов.

8. При правильно установленном диске (поз. 2) в корпусе клапана (поз. 1), пропустить приводной и ведомый валы далее через упорные подшипники в отверстия под валы в диске клапана.
9. Совместить отверстия в валах с отверстиями в диске.

ПРЕДОСТЕРЕЖЕНИЕ

Во избежание повреждения клиновой шпонки, тангенциальных штифтов, диска клапана или вала (валов) в результате приложения чрезмерного усилия, необходимо принять надлежащие меры предосторожности при вставке шпонки или штифтов во втулку диска и вал (валы). Использовать надлежащие инструменты и не прикладывать избыточного усилия.

10. Пред установкой клиновой шпонки убедиться, что в месте соединения шпонки с валом диска отсутствуют смазочные материалы. При необходимости, удалить избыток сварочных материалов с клиновой шпонки.
11. Установить соответствующую клиновую шпонку и тангенциальные штифты.
12. Установить клиновую шпонку, выровняв шпоночный паз в валу со шпоночными пазами во втулке вала на диске. Вставить клиновую шпонку. Для установки шпонки до полного контакта использовать пробойник с плоским концом. Измерить глубину головки клиновой шпонки для использования в качестве эталона на последующих этапах.
 - a. Продолжить продвигать клиновую шпонку до достижения указанных ниже требований:

РАЗМЕР КЛАПАНА, NPS	МИНИМАЛЬНАЯ ГЛУБИНА УСТАНОВКИ КЛИНОВОЙ ШПОНКИ ПОСЛЕ ПЕРВОГО ПРОЧНОГО КОНТАКТА
Клапаны NPS 8, класс 300, NPS 10 и 12, класс 150 и NPS 10, класс 300	6 мм (0,219 дюйма)

- b. Узел вала диска и клиновой шпонки должен быть осмотрен для подтверждения того, что клиновая шпонка перекрывает всю ширину плоскости на валу. Если это так, процедура завершена. Если это не так, необходимо вбить клиновую шпонку дальше до нужного положения. При этом нельзя превышать следующие предельные значения глубины:

РАЗМЕР КЛАПАНА, NPS	МАКСИМАЛЬНАЯ ГЛУБИНА УСТАНОВКИ КЛИНОВОЙ ШПОНКИ ПОСЛЕ ПЕРВОГО ПРОЧНОГО КОНТАКТА
NPS 8, КЛАСС 300 и NPS 10 и 12, КЛАСС 150	10 мм (0,375 дюйма)
NPS 10, класс 300	11 мм (0,406 дюйма)

13. После установки клиновой шпонки на место, приварить, с использованием электродуговой сварки, головку шпонки к диску в соответствии с рис. 7. В случае клапанов с размерами NPS 10 и 12, использовать сварной шов с валиком диаметром 3/16 дюйма.
14. Установить на место сальниковое уплотнение и конструкцию противовибросовой защиты, как описано в разделах настоящего руководства по обслуживанию сальникового уплотнения и противовибросовой защиты.

Держатель прокладки

В клапанах с составным валом для закрытия отверстия под ведомый вал в корпусе клапана используется держатель прокладки и прокладка (поз. 20 и 21). Прокладка удерживается на месте держателем прокладки, четырьмя болтами и пружинными шайбами (поз. 23 и 22). При сборке клапана необходимо использовать новую прокладку.

Перед затяжкой болтов необходимо убедиться, что прокладка отцентрована относительно отверстия под ведомый вал. Затянуть болты равномерно в перекрестном порядке.

См. таблицу 6.

Установка держателя прокладки

Во всех клапанах A31D используется держатель прокладки и прокладка для закрытия отверстия для ведомого вала в корпусе клапана.

1. Установить прокладку (поз. 21) и держатель прокладки (поз. 20) через оконечность ведомого вала. Использовать новую прокладку.

- Для крепления держателя прокладки установить четыре болта с шестигранными головками (поз. 23) и стопорные шайбы (поз. 22).
- Перед затяжкой болтов необходимо убедиться, что прокладка отцентрирована относительно отверстия под ведомый вал. Затянуть болты равномерно в перекрестном порядке. Необходимые значения момента затяжки приведены в таблице 6.

Заказ деталей

При необходимости замены деталей всегда используйте только оригинальные запасные части компании Fisher.

Типовые детали показаны на рис. 9 и 10.

При переписке с [торговым представительством компании Emerson Automation Solutions](#) по поводу клапана модели А31D необходимо указывать модель клапана (А31D), а также его заводской номер. Для комбинаций клапан/привод, собранных на заводе-изготовителе, серийный номер клапана отштампован на паспортной табличке, прикрепленной к приводу.

▲ ПРЕДУПРЕЖДЕНИЕ

Использовать только оригинальные запасные части Fisher. Компоненты, поставляемые другими компаниями, а не Emerson Automation Solutions, ни при каких обстоятельствах не должны использоваться в клапанах Fisher, поскольку это влечет за собой потерю гарантии, может отрицательно повлиять на эксплуатационные характеристики клапана и привести к травмированию персонала и повреждению имущества.

Комплекты для модернизации

Комплекты для модернизации включают в себя все детали, необходимые для установки сальникового уплотнения ENVIRO-SEAL на существующие высокоэффективные поворотные дроссельные клапаны. В наличии имеются комплекты для модернизации одинарного сальникового уплотнения из ПТФЭ. Детали, включенные в комплекты для модернизации, указаны в таблице 7.

Примечание

Пакет пружин в сборе, поз. 103, состоит из пакета пружин сальникового уплотнения, которые удерживаются на месте уплотнительным кольцом опорной втулки.

Номера деталей для комплектов модернизации указаны в таблице 8.

Table 7. Retrofit Kit Included Parts

Key	Description	Quantity
10	Anti-blowout follower	1
17	Jam nut	1
100	Packing stud	2
101	Packing nut	2
102	Packing flange	1
103	Spring pack assembly	1
105	Packing Set	1
106	Anti-extrusion washer	2 ⁽¹⁾
107	Packing box ring	2
111	Tag	1
112	Cable	1

1. Not included in graphite packing kit.

Ремонтные комплекты

Ремонтные комплекты из ПТФЭ включают в себя одинарный комплект уплотнения из ПТФЭ и антиэкструзионные шайбы. Комплекты сальниковых уплотнений из графита включают в себя графитовые уплотнительные кольца и углеродные антиэкструзионные кольца. Номера деталей ремонтных комплектов из ПТФЭ указаны в таблице 8.

Table 8. Retrofit and Repair Kit Part Numbers

VALVE SIZE, NPS	PRESSURE RATING	SHAFT DIAMETER ⁽¹⁾ , mm (Inch)	RETROFIT KITS	REPAIR KITS
			PTFE	PTFE
3	CL150	14.3 (9/16)	---	RRTYX000112
	CL300	14.3 (9/16)	---	RRTYX000112
4	CL150	17.5 (11/16)	RRTYXRT0212	RRTYX000122
	CL300	17.5 (11/16)	RRTYXRT0212	RRTYX000122
6	CL150	23.8 (15/16)	RRTYXRT0222	RRTYX000132
	CL300	23.8 (15/16)	RRTYXRT0222	RRTYX000132
8	CL150	23.8 (15/16)	RRTYXRT0232	RRTYX000132
	CL300	31.8 (1-1/4)	RRTYXRT0242	RRTYX000142
10	CL150	28.6 (1-1/8)	RRTYXRT0252	RRTYX000092
	CL300	41.3 (1-5/8)	⁽²⁾	RRTYX000152
12	CL150	31.8 (1-1/4)	RRTYXRT0262	RRTYX000142
	CL300	47.6 (1-7/8)	⁽²⁾	RRTYX000162

1. Shaft diameter: Diameter through the packing box.
2. Contact your Emerson Process Management sales office.

Перечень деталей

Примечание

Номера деталей приведены только для рекомендованных запасных частей. Детали с номерами, не указанными в данном списке, можно получить, обратившись в [торговое представительство компании Emerson Automation Solutions](#).

Поз. Описание

1	Valve Body If you need a valve body as a replacement part, order the valve size, ASME rating and desired material. Contact your Emerson Automation Solutions sales office.		
2	Disk		
3	Drive Shaft		
4	Follower Shaft		
5*	Seal Ring		
6*	Backup Ring		
7*	Bearing		
8	Bearing Stop		
9*	Taper Key		
	NPS 3		
	NPS 4		
	NPS 6		
	NPS 8		
	NPS 10		
	NPS 12		
	CL300		
	NPS 3		
	NPS 4		
	NPS 6		
	NPS 8		
	NPS 10		
10	Anti-Blowout Flange		
11	Packing Flange		
12	Packing Follower		
13*	Packing Set		
	PTFE, V-Ring		
	CL150		
	NPS 3		
	NPS 4		
	NPS 6		
	NPS 8		
	NPS 10		
	NPS 12		
	CL300		
	NPS 3		
	NPS 4		
	NPS 6		
	NPS 8		
	NPS 10		
	NPS 12		
	Graphite		
	CL150		
	NPS 3		
	NPS 4		
	NPS 6		
	NPS 8		
	NPS 10		
	NPS 12		
	CL300		
	NPS 3		
	NPS 4		
	NPS 6		
	NPS 8		
	NPS 10		
	NPS 12		
14	Stud (2 req'd)		
15	Hex nut (2 req'd)		
16	Anti-blowout ring		
17	Hex Jam Nut (2 req'd)		
18	Retaining Ring		
19	Retaining Ring Screw		
20	Gasket Retainer		
21*	Gasket		
22	Lockwasher (4 req'd)		
23	Cap Screw (4 req'd)		
24*	Thrust Bearing		
25	Tangential Pin		
26*	Retaining Ring Gasket		
	NOVEX and Phoenix III Seal		
	CL150		
	NPS 3		
	NPS 4		
	NPS 6		
	NPS 8		
	NPS 10		
	NPS 12		
	CL300		
	NPS 3		
	NPS 4		
	NPS 6		
	NPS 8		
	NPS 10		
	NPS 12		

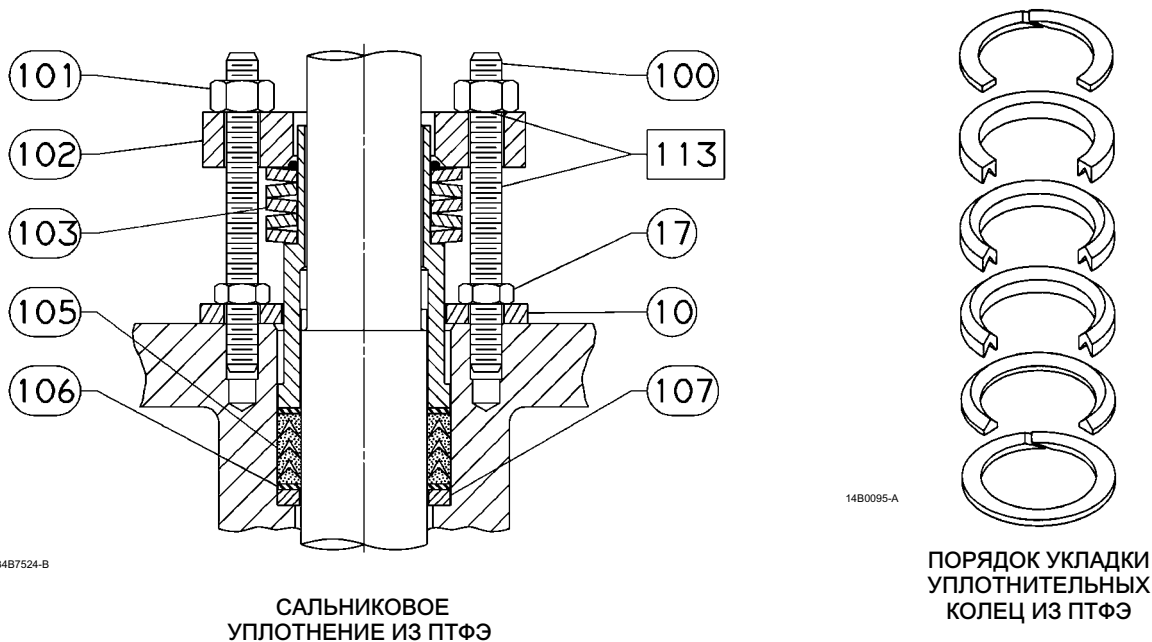
Поз.	Описание
27	Cap Screw - Actuator (4 req'd) (not shown)
28	Hex Nut - Actuator (4 req'd) (not shown)
29	Nameplate (not shown)
30	Drive Screw (2 req'd) (not shown)
31	Key
33	Flow Direction Arrow (not shown)
34	Packing Box Ring
35	Disk/Shaft/Pin Assembly (not shown)

Поз.	Описание
	NPS 4
	NPS 6
	NPS 8
	NPS 10
	NPS 12
	CL300
	NPS 3
	NPS 4
	NPS 6
	NPS 8
	NPS 10
	NPS 12
106*	Anti-Extrusion Ring, Composition/graphite filled PEEK (2 req'd) Single PTFE packing w/std packing box
	CL150
	NPS 3
	NPS 4
	NPS 6
	NPS 8
	NPS 10
	CL300
	NPS 3
	NPS 4
	NPS 6
	NPS 8
	NPS 10
	NPS 12
111	Tag (not shown)
112	Cable Tie (not shown)
113	Lubricant

Система уплотнения ENVIRO-SEAL (см. рис. 8)

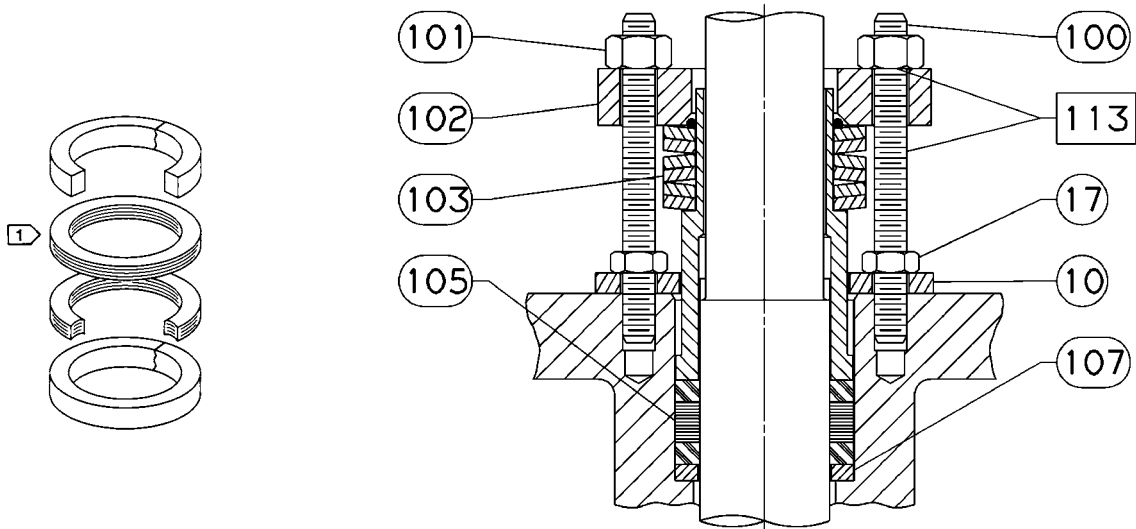
10	Anti-Blow Flange
17	Hex Jam Nut (4 req'd)
100	Packing Flange Stud (4 req'd)
101	Packing Flange Nut (4 req'd)
102	Packing Flange, SST
103	Spring Pack Assembly
105*	Packing Set
	Use with PTFE packing
	CL150
	NPS 3
	NPS 4
	NPS 6
	NPS 8
	NPS 10
	NPS 12
	CL300
	NPS 3
	NPS 4
	NPS 6
	NPS 8
	NPS 10
	NPS 12
	Use with Graphite packing
	CL150
	NPS 3

Рис. 8. Система уплотнения ENVIRO-SEAL



34B7524-B

14B0095-A



14B0086-A

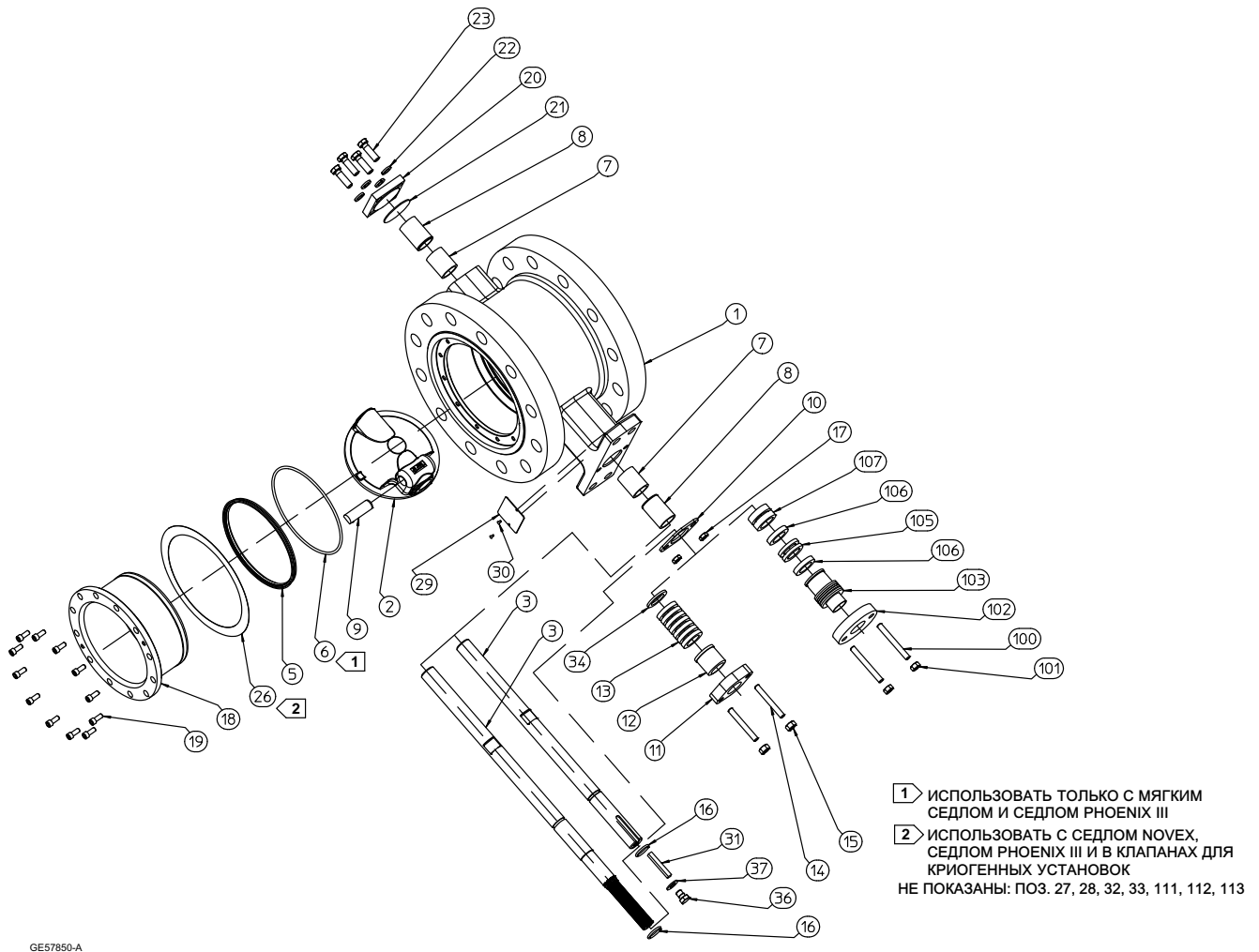
34B7524-B

ПОРЯДОК УКЛАДКИ ГРАФИТОВЫХ
УПЛОТНИТЕЛЬНЫХ КОЛЕЦ

ПРИМЕЧАНИЕ:

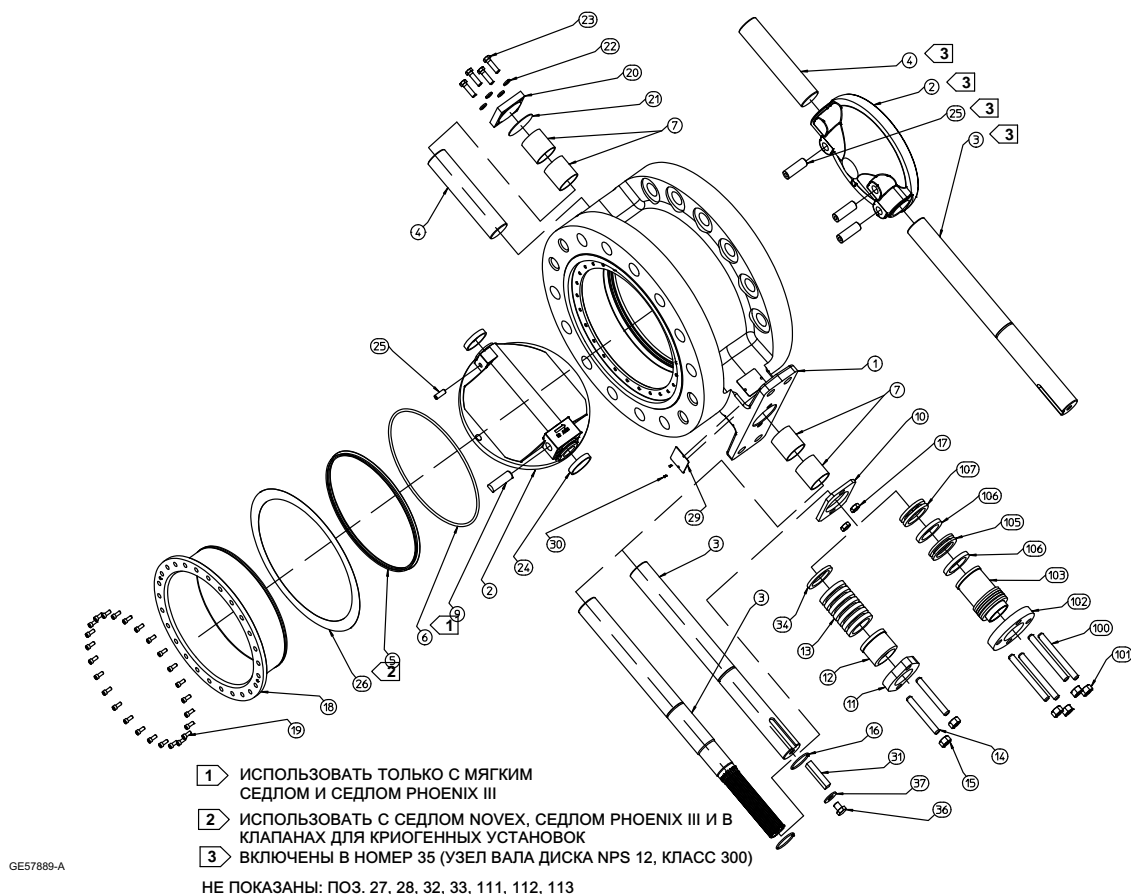
1 Для клапанов со штоками размером более 38,1 мм (1-1/2 дюйма) используются графитовые кольца

Рис. 9. Узел корпуса клапана Fisher A31D, NPS 3 - 8, класс 150 и NPS 3 - 6, класс 300



GE57850-A

Рис. 10. Узел корпуса клапана Fisher A31D, NPS 10 - 12, класс 150 и NPS 8 - 12, класс 300



Уполномоченный представитель:
Emerson LLC, Россия, Москва, ул. Дубининская, д. 53, стр. 5, 115054

Год изготовления см. на паспортной табличке изделия.



Ни Emerson, ни Emerson Automation Solutions, а также ни одна из их дочерних компаний не несут ответственности за правильность выбора, использования и технического обслуживания любого изделия. Ответственность за выбор, использование и техническое обслуживание любой продукции возлагается исключительно на покупателя и конечного пользователя.

Fisher, POSI-SEAL и ENVIRO-SEAL являются знаками, принадлежащими одной из компаний коммерческого подразделения Emerson Process Management компании Emerson Electric Co. Emerson Automation Solutions и Emerson, а также логотип Emerson являются товарными и сервисными знаками компании Emerson Electric Co. Все другие знаки являются собственностью соответствующих владельцев.

Информация, представленная в данном документе, приводится только в качестве справочной, и, хотя были приложены все усилия для обеспечения точности этой информации, ее нельзя истолковывать как поручительство или гарантию, прямые или косвенные, касающиеся данной продукции и услуг или их применения. Все продажи осуществляются в соответствии с нашими положениями и условиями, с которыми можно ознакомиться по запросу. Мы сохраняем все права на изменение и совершенствование конструкции и технических характеристик описанных здесь изделий в любое время без предварительного уведомления.

Emerson Automation Solutions
Россия, 115054, г. Москва,
ул. Дубининская, 53, стр. 5
Тел.: +7 (495) 995-95-59
Факс: +7 (495) 424-88-50
Info.Ru@Emerson.com

