

# Поворотный дисковый затвор Fisher™ Control-Disk™

## Содержание

Введение .....	1
Назначение руководства .....	1
Описание .....	1
Образовательные услуги .....	2
Технические характеристики .....	2
Монтаж .....	4
Техническое обслуживание .....	7
Техническое обслуживание уплотнений .....	8
Замена уплотнительного кольца в сборе .....	12
Замена диска, валов или подшипников .....	12
Монтаж привода .....	18
Заказ деталей .....	18
Комплекты деталей .....	20
Список деталей .....	21

Рис. 1. Затвор Fisher с регулировочным диском и приводом 2052 и цифровой контроллер затвора DVC6200



W9418-2 ОДНОФЛАНЦЕВОЕ ИСПОЛНЕНИЕ

## Введение

### Назначение руководства

В данном руководстве приводятся инструкции по монтажу, техническому обслуживанию, а также данные по деталям для затворов Fisher с регулировочным диском, с DN50 по DN300 или с NPS 2 по NPS 12 (рис. 1). Смотрите отдельные руководства для получения данных по пуску и останову приводов и дополнительного оборудования.

Запрещено устанавливать, эксплуатировать или проводить техническое обслуживание затвора с регулировочным диском без полностью подготовленных и квалифицированных специалистов в области эксплуатации и технического обслуживания клапанов, приводов и сопутствующего оборудования. **Чтобы избежать травм или повреждения имущества, важно внимательно прочитать, понять и выполнять все указания настоящего руководства, включая все меры предосторожности и предупреждения.** Если у вас есть какие-либо вопросы по данной инструкции, обратитесь в [торговое представительство компании Emerson Automation Solutions](http://www.emerson.com), прежде чем приступить к работе.

### Описание

Поворотный дисковый затвор Control-Disk имеет превосходные дроссельные характеристики. Равнопроцентная регулировочная характеристика обеспечивает улучшенный диапазон дросселирования, сравнимый с диапазоном сегментного шарового затвора. Эти улучшенные характеристики позволяют осуществлять контроль ближе к целевому заданному значению независимо от возмущений процесса, что приводит к уменьшению технологического параметра.

Защелки фиксаторов обеспечивают универсальность монтажа и регулировки одного и того же корпуса затвора бесфланцевого типа в различных трубных конфигурациях (номинальные характеристики ASME и EN). Корпус затвора совместим с номинальными характеристиками от PN 10 до PN 40, CL150 и CL300. Межфланцевые расстояния отвечают требованиям стандартов EN 558, API 609 и MSS-SP68.

Поворотный дисковый затвор Control-Disk оснащен эксцентрически установленным диском с мягким или металлическим седлом, обеспечивающим улучшенные характеристики герметичности. Взаимозаменяемая технология уплотнений позволяет использовать мягкие или металлические седла для одного и того же корпуса затвора.

## Образовательные услуги

Для получения информации по имеющимся курсам повышения квалификации по затворам Fisher с регулировочными дисками, а также по всем видам продукции обращайтесь в:

### Emerson Automation Solutions

Россия, 115054, г. Москва,  
ул. Дубининская, 53, стр. 5  
Тел.: +7 (495) 995-95-59  
Факс: +7 (495) 424-88-50  
Info.Ru@Emerson.com  
emerson.com/fishervalvetraining

**Таблица 1. Технические характеристики затвора Fisher Control-Disk**

Технические характеристики		EN	ASME
Размер корпуса затвора		DN 50, 80, 100, 150, 200, 250 и 300	NPS 2, 3, 4, 6, 8, 10 и 12
Характеристика по давлению		Номинальное давление (PN) от 10 до 40 по EN 12516-1	CL150/300 в соответствии с ASME B16.34 (CL600 для NPS 2)
Материалы корпуса затвора		Сталь EN 1.0619	Сталь WCC
		Нержавеющая сталь EN 1.4409	Нержавеющая сталь CF3M (316L)
		CW2M <sup>(1)</sup>	CW2M <sup>(1)</sup>
		M35-2 <sup>(4)</sup>	M35-2
Материалы диска	Седло из ПТФЭ или УПТФЭ <sup>(3)</sup>	Нержавеющая сталь EN 1.4409	Нержавеющая сталь CF3M
		CW2M	CW2M
	М35-2	M35-2	
	Металлическое седло или седло из полиэтилена UHMWPE <sup>(2)</sup>	Хромированная нержавеющая сталь EN 1.4409	Хромированная нержавеющая сталь CF3M
Торцевые соединения		Подходит для фланцев с соединительным выступом по EN 1092-1	Подходит для фланцев с соединительным выступом по ASME B16.5
Тип корпуса затвора		Однофланцевые (ограничения по размерам) и бесфланцевые, с зауженными или сквозными отверстиями	
Размеры торца к торцу		Соответствуют стандартам MSS SP68, API 609 и EN 558	
Герметичность		Уплотнительное кольцо из ПТФЭ, УПТФЭ или UHMWPE - класс VI по ANSI/FCI 70-2 и IEC 60534-4 S31600 (316 SST) уплотнительное кольцо - класс IV в соответствии с ANSI/FCI 70-2 и IEC 60534-4	
Направление потока		Стандартный (прямоточный) вариант: опорная шайба масляного уплотнения навстречу потоку; допускается обратное направление потока в пределах указанных ограничений перепада давления, только для мягкого уплотнения. Металлическое уплотнение является однонаправленным.	
Регулировочная характеристика		Равнопроцентная	
Угол поворота диска		Против часовой стрелки для открытия (если смотреть со стороны привода корпуса затвора) до 90 градусов угла поворота диска	
<p>1. Данный материал не указан в стандарте EN 12516-1 или ASME B16.34. Номинальные значения давления и температуры см. в таблице 4.                  2. UHMWPE означает полиэтилен сверхвысокого молекулярного веса.                  3. УПТФЭ означает усиленный политетрафторэтилен (ПТФЭ).                  4. Данный материал не указан в стандарте EN 12516-1. Номинальные значения давления и температуры см. в таблице 4.</p>			

**Таблица 2. Размер затвора, диаметр вала и приблизительный вес**

РАЗМЕР ЗАТВОРА		НОМИНАЛ ДАВЛЕНИЯ		ДИАМЕТР ВАЛА		ПРИМЕРНАЯ МАССА			
DN	NPS	EN	ASME	мм	дюймы	Бесфланцевый		С выступами	
						кг	Фунты	кг	Фунты
50	2	PN10-40	CL150/300/600	12,7	1/2	4,7	10	6,7	15
80	3	PN10-40	CL150/300	15,9	5/8	---	---	11,2	25
100	4	PN10-40	CL150/300	19,1	3/4	---	---	17,6	39
150	6	PN10-40	CL150/300	25,4	1	15,7	35	26,5	58
200	8	PN10-16	CL150	31,8	1-1/4	---	---	40,9	90
		PN25-40	Класс CL300	31,8	1-1/4	34,6	76	46,7	103
250	10	PN10-16	CL150	31,8	1-1/4	---	---	50,7	112
		PN25-40	Класс CL300	31,8	1-1/4	52	115	79,4	175
300	12	PN10-16	CL150	38,1	1-1/2	---	---	98,6	217
		PN25-40	Класс CL300	38,1	1-1/2	---	---	104,9	231

Таблица 3. Температурные характеристики материалов

МАТЕРИАЛ					ТЕМПЕРАТУРНЫЕ ОГРАНИЧЕНИЯ <sup>(1)</sup>	
Материалы по EN						
Корпус затвора	Вал	Покрытие подшипников и оболочка	Седло	Уплотнение	°C	°F
Сталь 1.0619	S17400 или S20910	РЕЕК/ПТФЭ	ПТФЭ или УПТФЭ	ПТФЭ или графит	от -10 до 232	от 14 до 450
			УНМWPE	ПТФЭ или графит	от -10 до 93	от 14 до 200
			Металл	ПТФЭ или графит	от -10 до 232	от 14 до 450
		R30006 (сплав 6) или нитрид S31600	Металл	Графит	от -10 до 400	от 14 до 752
Нержавеющая сталь 1.4409	S20910	РЕЕК/ПТФЭ	ПТФЭ или УПТФЭ	ПТФЭ или графит	от -10 до 232	от 14 до 450
			УНМWPE	ПТФЭ или графит	от -10 до 93	от 14 до 200
			Металл	ПТФЭ или графит	от -10 до 232	от 14 до 450
		R30006 (сплав 6) или нитрид S31600	Металл	Графит	от -10 до 500 <sup>(2)</sup>	от 14 до 932 <sup>(2)</sup>
CW2M	N10276	РЕЕК/ПТФЭ	ПТФЭ или УПТФЭ	ПТФЭ	от -10 до 232	от 14 до 450
M35-2	N05500	РЕЕК/ПТФЭ	ПТФЭ или УПТФЭ	ПТФЭ	от -10 до 232	от 14 до 450
Материалы по ASME						
Корпус затвора	Вал	Покрытие подшипников и оболочка	Седло	Уплотнение	°C	°F
Сталь WCC	S17400 или S20910	РЕЕК/ПТФЭ	ПТФЭ или УПТФЭ	ПТФЭ или графит	от -29 до 232	от -20 до 450
			УНМWPE	ПТФЭ или графит	от -18 до 93	от 0 до 200
			Металл	ПТФЭ или графит	от -29 до 232	от -20 до 450
		R30006 (сплав 6) или нитрид S31600	Металл	Графит	от -29 до 427	от -20 до 800
Нержавеющая сталь CF3M	S20910	РЕЕК/ПТФЭ	ПТФЭ или УПТФЭ	ПТФЭ или графит	от -46 до 232	от -50 до 450
			УНМWPE	ПТФЭ или графит	от -18 до 93	от 0 до 200
			Металл	ПТФЭ или графит	от -46 до 232	от -50 до 450
		R30006 (сплав 6) или нитрид S31600	Металл	Графит	от -46 до 454 <sup>(2)</sup>	от -50 до 850 <sup>(2)</sup>
CW2M	N10276	РЕЕК/ПТФЭ	ПТФЭ или УПТФЭ	ПТФЭ	от -46 до 232	от -50 до 450
M35-2	N05500	РЕЕК/ПТФЭ	ПТФЭ или УПТФЭ	ПТФЭ	от -46 до 232	от -50 до 450

1. Минимальная допустимая температура для фланцев серии PN составляет -10 °C (14 °F). См. требования стандарта EN 13445-2, Приложение В для применений при температуре ниже -10 °C (14 °F) с фланцами серии PN.  
 2. По вопросам выбора материала термостойкого покрытия диска, пригодного для использования при температурах свыше 427 °C (800 °F), обращайтесь в [торговое представительство компании Emerson Automation Solutions](#).

Таблица 4. Максимальное допустимое давление на входе затворов CW2M и M35-2

ТЕМПЕРАТУРА	CW2M <sup>(1)</sup>						M35-2 <sup>(3)</sup>			
	150 <sup>(2)</sup>	300 <sup>(2)</sup>	PN 10 <sup>(2)</sup>	PN 16 <sup>(2)</sup>	PN 25 <sup>(2)</sup>	PN 40 <sup>(2)</sup>	PN 10 <sup>(2)</sup>	PN 16 <sup>(2)</sup>	PN 25 <sup>(2)</sup>	PN 40 <sup>(2)</sup>
°C	бар						бар			
от -46 до 38	20,0	51,7	10,0	16,0	25,0	40,0	9,3	15,2	23,8	37,9
50	19,5	51,7	9,9	15,9	24,8	39,6	9,3	15,2	23,8	37,9
100	17,7	51,5	9,4	15,1	23,6	37,8	9,3	15,1	23,7	37,8
150	15,8	50,3	9,4	15,1	23,6	37,8	9,3	14,8	23,4	37,2
200	13,8	48,3	9,1	14,6	22,9	36,6	9,0	14,5	22,5	36,3
232	12,7	47,0	9,1	14,6	22,9	36,6	9,0	14,5	22,4	36,2
°F	фунт/кв. дюйм (изб.)						фунт/кв. дюйм (изб.)			
от -50 до 100	290	750	145	232	362	580	135	220	345	550
200	260	750	144	230	359	575	135	220	345	540
300	230	730	137	219	342	548	135	215	340	525
400	200	700	133	212	331	530	130	210	325	525
450	185	680	133	212	331	530	130	210	325	525

1. Данный материал не указан в EN 12516-1 или ASME B16.34. Также см. раздел Монтаж.  
 2. Обозначения PN или 150 и 300 используются только для указания свойств сохранения относительного давления, а не для указания класса номинальных значений давления/температуры по EN или ANSI.  
 3. Данный материал не указан в стандарте EN 12516-1. Также см. раздел Монтаж.

## Монтаж

Если не указано иное, расположение позиций, упомянутых в этой процедуре, показано на рис. 10.

### ▲ ПРЕДУПРЕЖДЕНИЕ

Во избежание травм при проведении работ по монтажу необходимо всегда использовать спецодежду, защитные рукавицы и защитные очки.

Во избежание получения травмы или повреждения оборудования в результате разрыва деталей под давлением, необходимо быть уверенным, что рабочие условия не превышают либо номинальных значений для корпуса затвора или фланцевого соединения, либо иных ограничений, указанных в таблице 1 или на шильдике. Чтобы рабочие условия не превышали указанные ограничения, необходимо использовать устройства, стравливающие или ограничивающие давление.

При установке в существующую систему обратитесь к параграфу ПРЕДУПРЕЖДЕНИЕ в начале раздела Обслуживание на стр. 7 настоящего руководства.

### ПРЕДОСТЕРЕЖЕНИЕ

Конфигурация клапана и строительные материалы были выбраны в соответствии с заданными значениями давления, температуры, перепада давления и параметрами рабочей среды, указанными в заказе клиента. Так как некоторые сочетания типа корпуса задвижки и материала задвижки имеют ограничения по перепаду давления и температуре, запрещено использовать задвижку при любых отличных условиях без предварительной консультации с местным [торговым представительством компании Emerson Automation Solutions](#).

Максимальные допустимые давления на входе корпусов затворов из обычной и нержавеющей стали соответствуют номинальным значениям давления/температуры, указанным в таблице 1, за исключением случаев ограничения температурными свойствами материала трима и уплотнений, указанными в табл. 3. Затворы также поставляются с корпусами из материалов CW2M и M35-2. Материал корпуса затвора CW2M не указан в стандарте EN 12516-1 или ASME B16.34. Материал корпуса затвора M35-2 указан в стандарте ASME B16.34, но не указан в стандарте EN 12516-1. Корпуса затворов, изготовленные из этих материалов, сопрягаются с фланцами, изготовленными по стандартам EN и ASME, но не должны устанавливаться в системах, требующих соответствия стандартам EN или ASME, если они не соответствуют номинальным значениям температуры/давления, указанным в стандартах EN или ASME. Максимальные допустимые давления на входе для корпусов затворов Control-Disk, изготовленных из конструкционных материалов CW2M или M35-2, указаны в табл. 4.

1. Если необходимо обеспечить непрерывную работу системы при осмотре и проведении технического обслуживания затвора, установите обводную линию с тремя затворами в обход узла регулирующего затвора.
2. Осмотрите корпус затвора, чтобы удостовериться, что в нем нет инородных материалов.
3. Обычно затвор доставляется как часть блока регулирующего затвора с приводом, установленном на корпусе затворе.

Если корпус затвора и привод были приобретены отдельно или если привод был снят для технического обслуживания, установите привод и отрегулируйте его ход до установки корпуса затвора на трубопровод. Это необходимо, поскольку во время процесса регулировки привода нужно производить измерения. Перед началом работы см. инструкции по установке и регулировке в разделе Монтаж привода на стр. 18 данного руководства и отдельное руководство по эксплуатации привода.

4. В прилегающих трубопроводах не должно быть постороннего материала, такого как отложения на внутренних стенках трубопровода или сварочный шлак, который может повредить посадочные поверхности корпуса затвора.

### ПРЕДОСТЕРЕЖЕНИЕ

Если фланцы или трубы, между которыми установлен затвор, находятся на пути угла поворота диска, это приведет к повреждению диска (поз. 3). Однако диск может вращаться без препятствий, когда корпус затвора

установлен между прилегающими фланцами труб или трубопроводами, внутреннее сечение которых равно или превышает размеры сортамента 80 или совместимые размеры труб по EN. Если к затвору подсоединены трубы меньшего внутреннего диаметра, чем указано выше, перед началом эксплуатации затвора необходимо тщательно проверить, что повороту диска ничто не мешает.

5. Поток в стандартном направлении, когда фиксатор уплотнения (поз. 2) направлен навстречу потоку. Стандартное направление потока показано стрелкой на корпусе клапана. Поток в обратном направлении допускается только в допустимых пределах перепада давления для конструкций с мягким уплотнением. Металлическое уплотнение предназначено только для прямого потока.

## **ПРЕДОСТЕРЕЖЕНИЕ**

Угол поворота диска затвора Control-Disk направлен против часовой стрелки для открытия (если смотреть со стороны привода корпуса затвора, см. рис. 7) до 90 градусов угла поворота диска. Поворот диска (поз. 3) через открытое или закрытое положение может повредить уплотнение и уплотнительные поверхности диска и вызвать его заедание в отверстии-фиксаторе уплотнения.

6. Когда диск находится в закрытом положении, установите фланцевые прокладки магистрали и вставьте затвор между фланцами трубопровода. Используйте либо плоские прокладки, либо спирально-навитые прокладки с компрессионными центрирующими кольцами, управляющими сжатием. Использовать спирально-навитые прокладки без компрессионных центрирующих колец не рекомендуется.
  7. В зависимости от размера и номинального давления затвора, затвор бесфланцевого типа центрируется в трубопроводе при помощи защелок фиксаторов или отверстий под фланцевые болты. (Для затворов с четырьмя отверстиями под фланцевые болты в корпусе затвора (поз. 1) в каждое отверстие ввинчивается одна соответствующая шпилька фланца трубопровода.) Вставьте затвор между фланцами и либо используйте защелки фиксаторов, либо установите две или более шпилек во фланцы трубопровода для удержания затвора в положении во время его центровки. Тщательно отцентрируйте затвор на фланцах для обеспечения зазора диска.
- Выберите и установите две прокладки трубопровода.

### **Примечание**

Смажьте шпильки фланца трубопровода, перед тем как вставлять их во фланцы. Если необходимо, обеспечьте дополнительную опору для регулирующего затвора в сборе из-за его общего веса.

## **⚠ ПРЕДУПРЕЖДЕНИЕ**

Для корпусов однофланцевых затворов с резьбовыми болтовыми отверстиями неправильная установка болтов может привести к внезапному выбросу давления и травмированию персонала или повреждению оборудования. Для того чтобы обеспечить правильное зацепление резьбы болтов, шпильки должны быть сцентрированы в резьбовой секции корпуса затвора таким образом, чтобы все шпильки имели одинаковое зацепление резьбы в корпусе затвора. См. рис. 2.

8. После центрирования корпуса затвора сначала необходимо смазать и затем установить остальное фланцевое болтовое крепление магистрали для закрепления затвора в трубопроводе. Затяните гайки на шпильках фланцев трубопровода в перекрестном порядке для обеспечения надлежащей центровки затвора, прокладок и фланцев.

## **⚠ ПРЕДУПРЕЖДЕНИЕ**

Корпус затвора Control-Disk не обязательно будет заземлен в случае его установки на трубопровод. Если затвор используется в огнеопасной или опасной атмосфере или для обслуживания с помощью кислорода, то может произойти взрыв, вызванный разрядом статического электричества от комплектующих затвора. Для того чтобы избежать травмирования персонала или повреждения оборудования, необходимо обеспечить заземление корпуса затвора на трубопроводе до пуска в эксплуатацию регулирующего затвора в сборе в воспламеняющейся или опасной атмосфере.

Таблица 5. Данные по резьбовым шпилькам

ТИПОРАЗМЕР ЗАТВОРА	БЕСФЛАНЦЕВОЕ И ОДНОФЛАНЦЕВОЕ ИСПОЛНЕНИЕ СО СКВОЗНИМИ ПРОСВЕРЛЕННЫМИ ОТВЕРСТИЯМИ											
	PN 10			PN 16			PN 25			PN 40		
DN	Кол-во резьбовых шпилек	Диаметр и размер резьбы, мм	Размер А, мм	Кол-во резьбовых шпилек	Диаметр и размер резьбы, мм	Размер А, мм	Кол-во резьбовых шпилек	Диаметр и размер резьбы, мм	Размер А, мм	Кол-во резьбовых шпилек	Диаметр и размер резьбы, мм	Размер А, мм
50	4	M16 X 2	125	4	M16 X 2	125	4	M16 X 2	130	4	M16 X 2	130
80	8	M16 X 2	140	8	M16 X 2	140	8	M16 X 2	150	8	M16 X 2	150
100	8	M16 X 2	150	8	M16 X 2	150	8	M20 X 2,5	160	8	M20 X 2,5	160
150	8	M20 X 2,5	160	8	M20 X 2,5	160	8	M24 X 3	180	8	M24 X 3	170
200	8	M20 X 2,5	170	12	M20 X 2,5	170	12	M24 X 3	190	12	M27 X 3	210
250	12	M20 X 2,5	180	12	M24 X 3	190	12	M27 X 3	210	12	M30 X 3,5	230
300	12	M20 X 2,5	190	12	M24 X 3	200	16	M27 X 3	230	16	M30 X 3,5	250

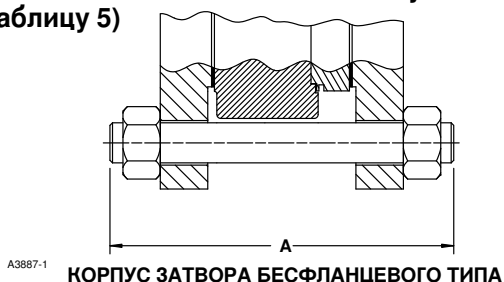
  

ТИПОРАЗМЕР ЗАТВОРА	ОДНОФЛАНЦЕВОЕ ИСПОЛНЕНИЕ (РЕЗЬБОВЫЕ ОТВЕРСТИЯ)											
	PN 10			PN 16			PN 25			PN 40		
DN	Кол-во резьбовых шпилек	Диаметр и размер резьбы, мм	Размер В, мм	Кол-во резьбовых шпилек	Диаметр и размер резьбы, мм	Размер В, мм	Кол-во резьбовых шпилек	Диаметр и размер резьбы, мм	Размер В, мм	Кол-во резьбовых шпилек	Диаметр и размер резьбы, мм	Размер В, мм
50	---	---	---	---	---	---	---	---	---	---	---	---
80	16	M16 X 2	85	16	M16 X 2	85	16	M16 X 2	90	16	M16 X 2	90
100	16	M16 X 2	90	16	M16 X 2	90	16	M20 X 2,5	100	16	M20 X 2,5	100
150	16	M20 X 2,5	110	16	M20 X 2,5	110	---	---	---	---	---	---
200	16	M20 X 2,5	110	24	M20 X 2,5	110	24	M24 X 3	120	---	---	---
250	24	M20 X 2,5	120	24	M24 X 3	120	24	M27 X 3	130	---	---	---
300	24	M20 X 2,5	120	24	M24 X 3	130	24	M27 X 3	140	24	M30 X 3,5	150

ТИПОРАЗМЕР ЗАТВОРА	БЕСФЛАНЦЕВОЕ И ОДНОФЛАНЦЕВОЕ ИСПОЛНЕНИЕ СО СКВОЗНИМИ ПРОСВЕРЛЕННЫМИ ОТВЕРСТИЯМИ						ОДНОФЛАНЦЕВОЕ ИСПОЛНЕНИЕ (РЕЗЬБОВЫЕ ОТВЕРСТИЯ)					
	CL150			CL300			CL150			CL300		
	NPS	Кол-во резьбовых шпилек	Диаметр и размер резьбы, дюймы	Размер А, дюймы	Кол-во резьбовых шпилек	Диаметр и размер резьбы, дюймы	Размер А, дюймы	Кол-во резьбовых шпилек	Диаметр и размер резьбы, дюймы	Размер В, дюймы	Кол-во резьбовых шпилек	Диаметр и размер резьбы, дюймы
2	4	5/8-11	5	8	5/8-11	5,25	---	---	---	---	---	---
3	4	5/8-11	5,75	8	3/4-10	6,5	8	5/8-11	4,00	16	3/4-10	4,25
4	8	5/8-11	6	8	3/4-10	7	16	5/8-11	4,00	16	3/4-10	4,50
6	8	3/4-10	6,5	12	3/4-10	7,5	16	3/4-10	4,25	24	3/4-10	4,75
8	8	3/4-10	7	12	7/8-9	9	16	3/4-10	4,50	24	7/8-9	5,50
10	12	7/8-9	8	16	1-8	10	24	7/8-9	5,00	32	1-8	6,50
12	12	7/8-9	8,5	16	1-1/8-8	11	24	7/8-9	5,25	32	1-1/8-8	7,00

Рис. 2. Резьбовые шпильки для установки (также см. таблицу 5)



**Примечание**

Стандартные уплотнения для затвора Control-Disk состоят из полностью токопроводящих уплотнительных колец (уплотнение из графитовой ленты) или частично токопроводящих уплотнительных колец (таких как навинчиваемый переходник из ПТФЭ с углеродным наполнением с V-образным уплотнительным кольцом из ПТФЭ) для электрической связи вала с корпусом затвора для работы в опасных средах. Для работы в кислородной среде необходимо предусмотреть альтернативное соединение вала с корпусом затвора в соответствии со следующим шагом.

9. Для работы в кислородной среде прикрепите узел металлизированной перемычки (поз. 131, рис. 3) к валу посредством хомута (поз. 130, рис. 3) и соедините другой конец узла металлизированной перемычки с корпусом затвора с помощью колпачкового винта (поз. 35). Закрепите каждый колпачковый винт с помощью шестигранной гайки (поз. 36).

**⚠ ПРЕДУПРЕЖДЕНИЕ**

При протечке уплотнения возможны травмы персонала. Уплотнение клапана было затянута до отгрузки; тем не менее может потребоваться повторная регулировка уплотнения, в зависимости от особых условий эксплуатации.

Задвижки с системами уплотнений ENVIRO-SEAL™ не нуждаются в начальной регулировке. Смотрите данные по системе уплотнений ENVIRO-SEAL, Руководство по поворотным затворам ([D101643X012](#)), где приведены инструкции относительно эксплуатации уплотнений. Если вы хотите заменить имеющееся сальниковое уплотнение уплотнением ENVIRO-SEAL, смотрите данные по комплектам для модернизации, приведенные в разделе на стр. 20 (наборы деталей) данного руководства.

## Техническое обслуживание

Детали корпусов затворов подвержены нормальному износу и должны регулярно осматриваться и при необходимости заменяться. Частота осмотра и замены зависит от жесткости условий эксплуатации. В этом разделе приводятся инструкции для следующего: замена компонентов трима, изменение угла поворота диска или работы затвора, установка и настройка привода.

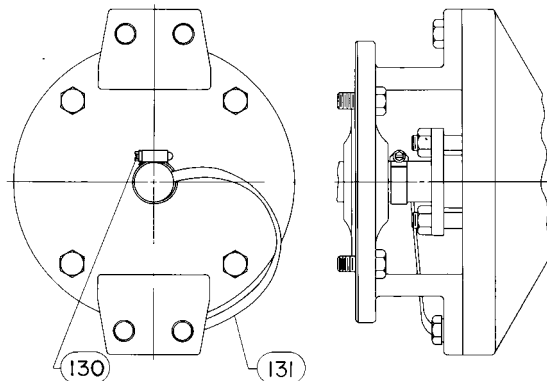
В данных инструкциях под приводом понимаются силовые приводы (такие как пневматические мембранные, поршневые приводы или реечно-шестеренчатые приводы).

**⚠ ПРЕДУПРЕЖДЕНИЕ**

Избегайте травм или повреждения оборудования, которое может произойти вследствие внезапного выброса технологической среды, находящейся под давлением, или разлета деталей. Перед началом процедуры технического обслуживания выполните следующее:

- Не снимайте привод с затвора, находящегося под давлением.
- Во избежание получения травмы необходимо всегда надевать защитную одежду, перчатки и средства защиты глаз при выполнении любых действий, связанных с техническим обслуживанием.
- Отсоедините все рабочие линии, подающие сжатый воздух, электроэнергию или управляющий сигнал на привод. Убедитесь, что привод не может внезапно открыть или закрыть затвор.
- Используйте байпасный затвор или полностью остановите процесс, чтобы прекратить подачу технологического давления на затвор. Сбросьте давление технологического процесса с обеих сторон затвора. Слейте технологическую среду с обеих сторон затвора.
- Сравните давление нагрузки силового привода и снимите компрессию пружины привода.
- Используйте процедуры блокировки для гарантии того, что принятые выше меры будут эффективны при работе с оборудованием.
- В сальниковой коробке затвора может находиться технологическая среда под давлением, даже если затвор снят с трубопровода. Технологическая среда может выбрасываться под давлением при снятии оборудования для набивки или уплотнительных колец, либо при ослаблении заглушки патрубка сальника.
- Вместе с технологом или инженером по технике безопасности примите все дополнительные меры, направленные на обеспечение защиты от обрабатываемой среды.

**Рис. 3. Дополнительный узел металлизированной перемычки для замыкания вала на корпус затвора**



## Техническое обслуживание уплотнений

Доступные конфигурации уплотнений см. на рис. 4. Все работы по техническому обслуживанию, указанные в этом разделе, могут производиться с затворами, установленными на трубопроводе. Уплотнение может представлять собой V-образное уплотнительное кольцо из графита или ПТФЭ.

Система уплотнения ENVIRO-SEAL также предлагается с затвором Control-Disk. Для установки системы уплотнения ENVIRO-SEAL в имеющемся затворе необходимо следовать инструкциям в руководстве по эксплуатации, входящем в комплект поставки системы уплотнения (D101643X012). Для снятия уплотнительных деталей в затворе с системой уплотнения ENVIRO-SEAL необходимо следовать процедурам для затворов с системой уплотнения ENVIRO-SEAL, изложенным в данном разделе. При установке нового уплотнения следуйте указаниям руководства по системе уплотнения (D101643X012).

## Устранение утечек

Для затворов с графитовым уплотнением или уплотнением из ПТФЭ:

### **ПРЕДОСТЕРЕЖЕНИЕ**

**Затяните фланец сальника лишь настолько, чтобы предотвратить протечку вала. Чрезмерное затягивание лишь ускорит износ уплотнения и может привести к более высоким крутящим моментам на затворе.**

Протечку вокруг грундбоксы можно остановить с помощью затягивания гаек фланца сальника (поз. 28, рис. 10).

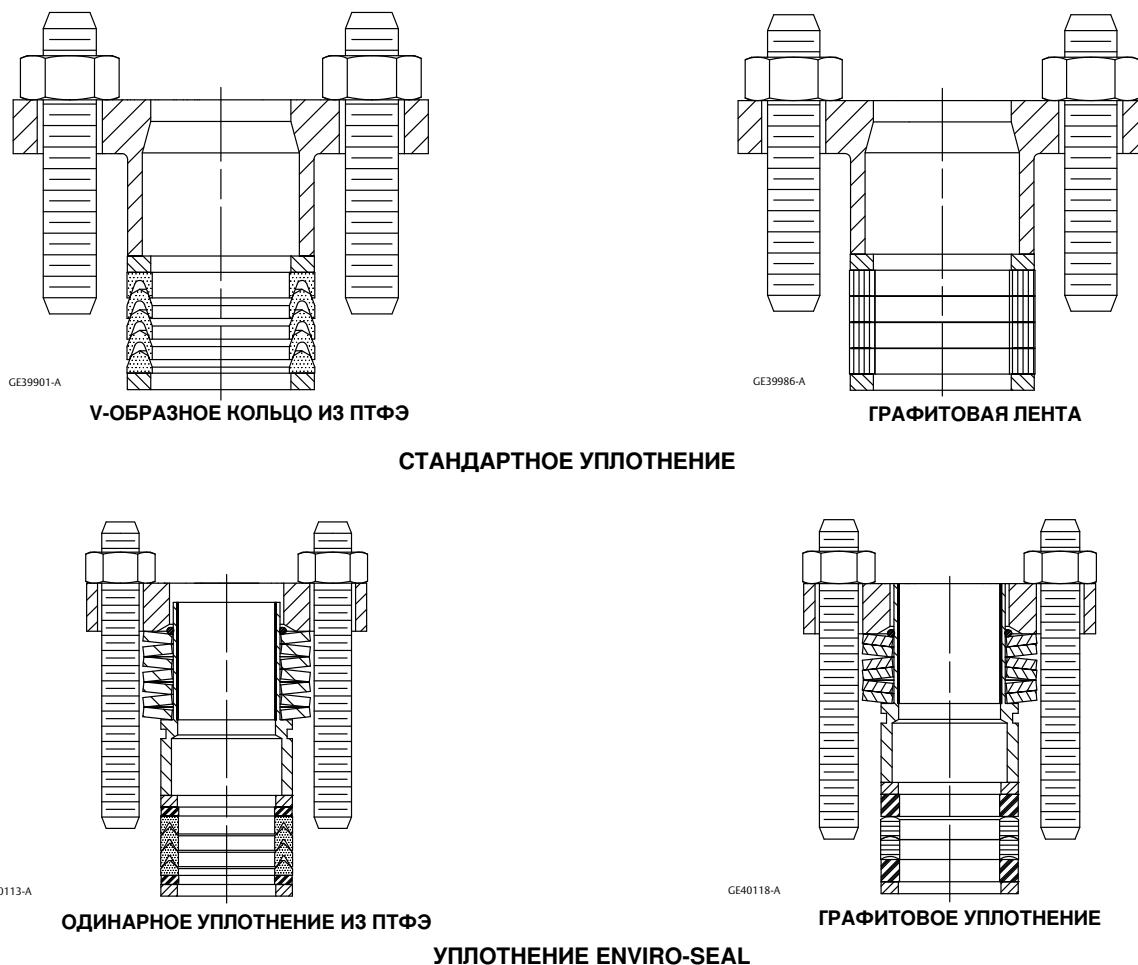
Если уплотнение относительно новое и плотно сидит на валу, и если затяжка гаек фланца сальника не устраняет течь, возможно, что вал изношен или имеет царапины, что не позволяет обеспечить уплотнение. Если имеется утечка по внешнему диаметру уплотнения, ее причиной могут быть зазубрины или царапины на стенках сальниковой коробки. При выполнении процедуры замены уплотнения осмотрите вал и стенку сальниковой коробки на наличие выбоин и царапин.

**Для затворов с системой уплотнения ENVIRO-SEAL:**

Оптимальные характеристики системы уплотнения ENVIRO-SEAL достигаются, когда тарельчатые пружины затянуты до заданной нагрузки. Заданная нагрузка достигается, когда пружины сжаты на 85 % или почти до плоского состояния. Максимальная нагрузка - когда пружины сжаты на 100 % или полностью плоские.



Рис. 4. Сальниковые уплотнения в разрезе



**ПРИМЕЧАНИЯ:**

- 1 В СЛУЧАЕ С ТОКОПРОВОДИЩИМ УПЛОТНЕНИЕМ НАВИНЧИВАЕМЫЙ ПЕРЕХОДНИК В V-ОБРАЗНОМ УПЛОТНИТЕЛЬНОМ КОЛЬЦЕ ИЗ ПТФЭ ИМЕЕТ УГЛЕРОДНОЕ НАПОЛНЕНИЕ ИЗ ПТФЭ.
- 2 НАНЕСТИ СМАЗКУ.
- 3 ЭТИ ДВЕ ПОВЕРХНОСТИ ДОЛЖНЫ ОСТАВАТЬСЯ ПАРАЛЛЕЛЬНЫМИ В ПРОЦЕССЕ ПООЧЕРЕДНОГО И РАВНОМЕРНОГО ЗАТЯГИВАНИЯ ГАЕК УПЛОТНЕНИЯ (ПОЗ. 28).

В нормальных условиях для гаек уплотнения повторной затяжки не требуется. Однако, во время обслуживания, если пружины не остаются на заданной нагрузке в 85 % сжатия, необходимо перезатянуть гайки сальниковой коробки в соответствии со следующей процедурой:

1. Затягивайте поочередно и равномерно гайки фланца сальника, удерживая фланец сальника параллельно фланцу затвора (см. рис. 4) до тех пор, пока тарельчатые пружины не будут сжаты на 100 % (или полностью плоскими).

- Для уплотнения из ПТФЭ ослабьте каждую гайку фланца сальника на пол-оборота (180°).
- Для графитового уплотнения ослабьте каждую гайку фланца сальника на четверть оборота (90°).

Теперь достигнута заданная нагрузка в 85 % сжатия. Если протечка продолжается, замените комплектующие уплотнения, как описано в следующих процедурах.

## Замена уплотнения

Для замены уплотнения следует снять привод. Также необходимо снять затвор с трубопровода для проведения надлежащей повторной регулировки положения диска.

### **▲ ПРЕДУПРЕЖДЕНИЕ**

Края вращающегося диска обладают срезающим эффектом, который может привести к телесным повреждениям. Для предотвращения несчастного случая необходимо находиться на безопасном расстоянии от краев диска (поз. 3) при его вращении.

### **ПРЕДОСТЕРЕЖЕНИЕ**

Если диск не будет закрыт перед снятием затвора с трубопровода, это может привести к повреждению диска (поз. 3). При необходимости ненадолго подайте рабочее давление на привод для удержания диска в закрытом положении во время снятия затвора с трубопровода.

Для затворов с графитовым уплотнением или уплотнением из ПТФЭ:

Если не указано иное, расположение позиций, упомянутых в этой процедуре, показано на рис. 10.

1. Изолируйте регулирующий затвор от находящейся под давлением линии, сбросьте давление по обеим сторонам затвора и слейте технологическую среду с обеих сторон затвора. Если используется силовой привод, отключите также все линии питания, идущие к силовому приводу, и полностью стравите давление из привода. Используйте процедуры блокировки для гарантии того, что принятые выше меры будут эффективны при работе с оборудованием.

### **ПРЕДОСТЕРЕЖЕНИЕ**

При снятии привода на следующем этапе используйте съемник для отделения деталей привода от вала затвора. Не выбивайте детали привода из вала затвора, так как это может повредить компоненты трима затвора.

2. Снимите привод в соответствии с инструкциями в отдельном руководстве по эксплуатации привода, затем снимите колпачковые винты и гайки (поз. 35 и 36). Снимите хомут (поз. 130, рис. 3), если используется перемычка заземления (поз. 131, рис. 3).
3. Отвинтите гайки фланца сальника и фланец сальника (поз. 26), если используются, и извлеките грундбуксу (поз. 25).
4. Снимите противовыбросовое кольцо (поз. 40) с ведущего вала (поз. 10).
5. Снимите старые уплотнительные кольца (поз. 24) и уплотнительные шайбы (поз. 31), если используются. Не допускайте царапин на валу или стенках сальниковой коробки во избежание повреждения, которое может вызвать протечку вокруг вала. Очистите все доступные металлические детали и поверхности от посторонних частиц, которые могут препятствовать созданию герметичного уплотнения.

### **▲ ПРЕДУПРЕЖДЕНИЕ**

Нельзя смазывать детали, использующиеся в кислородной среде или там, где смазка несовместима с технологической средой. Любое применение смазки может привести к внезапному взрыву среды при смешивании масла с кислородом и стать причиной травм персонала или повреждения имущества.

6. Для установки уплотнения придерживайтесь приведенных ниже соответствующих процедур.
  - Установите уплотнение, как показано на рис. 4.
  - При использовании уплотнения из графитовой ленты сложите уплотнительные кольца и уплотнительные шайбы вместе и продвиньте стопку колец и шайб в сальниковую коробку до упора, при этом действуйте осторожно, чтобы избежать захвата воздуха между кольцами.
  - Установите противовыбросовое кольцо (поз. 40) в канавку ведущего вала (поз. 10).
  - Установите грундбуску и фланец сальника, если используется.
  - Установите гайки фланца сальника и затяните их лишь настолько, чтобы остановить течь при нормальных условиях эксплуатации.
  - Для работы в кислородной среде прикрепите узел металлизированной перемычки (поз. 131, рис. 3) к валу посредством хомута (поз. 130, рис. 3) и соедините другой конец узла металлизированной перемычки с корпусом затвора с помощью колпачкового винта (поз. 35). Закрепите каждый колпачковый винт с помощью шестигранной гайки (поз. 36).
7. Перед возобновлением эксплуатации затвора установите привод и отрегулируйте закрытое положение затвора в соответствии с инструкциями раздела Монтаж привода на стр. 18 данного руководства.
8. При вводе управляющего затвора в эксплуатацию проверьте наличие утечки вокруг грундбуски и снова затяните гайки фланца сальника согласно принятой методике болтовых соединений.

**Для затворов с системой уплотнения ENVIRO-SEAL:**

1. Изолируйте регулирующий затвор от находящейся под давлением линии, сбросьте давление по обеим сторонам затвора и слейте технологическую среду с обеих сторон затвора. Если используется силовой привод, отключите также все линии питания, идущие к силовому приводу, и полностью стравите давление из привода. Используйте процедуры блокировки для гарантии того, что принятые выше меры будут эффективны при работе с оборудованием.

**ПРЕДОСТЕРЕЖЕНИЕ**

**При снятии привода используйте съемник для отделения деталей привода от вала затвора. Не выбивайте детали привода из вала затвора, так как это может повредить компоненты трима затвора.**

2. Снимите привод в соответствии с инструкциями в отдельном руководстве по эксплуатации привода, затем снимите колпачковые винты и гайки (поз. 35 и 36). Снимите хомут (поз. 130, рис. 3), если используется перемычка заземления (поз. 131, рис. 3).
3. Равномерно ослабьте две шестигранные гайки уплотнения для снятия натяжения пружины, затем снимите гайки.
4. Снимите фланец сальника и блок пружин в сборе. Блок пружин в сборе состоит из комплекта пружин и грундбуски. Комплект пружин удерживается на грундбуске с помощью уплотнительного кольца. Снимите противовыбросовое кольцо (поз. 40) с ведущего вала (поз. 10). Снимите шайбу противодавливания, комплект уплотнений и уплотнительное кольцо.

**ПРЕДОСТЕРЕЖЕНИЕ**

**Для обеспечения хорошего уплотнения особое значение имеет состояние поверхности вала затвора. Если поверхность вала затвора изношена, либо на ней имеются царапины, зазубрины или заусенцы, замените вал перед заменой уплотнения.**

5. Осмотрите имеющийся вал затвора. При необходимости замените вал затвора согласно процедурам, описанным в разделе Замена диска, валов или подшипников.
6. Установите новые комплектующие системы уплотнения согласно описанию в Руководстве по эксплуатации системы уплотнения ENVIRO-SEAL для поворотных дисковых затворов (D101643X012).

7. Перед установкой грундбоксы установите противовыбросовое кольцо (поз. 40) на ведущий вал (поз. 10).
8. Перед возобновлением эксплуатации затвора установите привод и отрегулируйте закрытое положение затвора в соответствии с инструкциями раздела Монтаж привода на стр. 18 данного руководства.

## Замена уплотнительного кольца в сборе

Выполните эту процедуру, только если регулирующий затвор не закрывается надлежащим образом (т. е. протекает вниз по потоку). Для этой процедуры нет необходимости снимать привод с корпуса затвора.

Если не указано иное, расположение позиций, упомянутых в этой процедуре, показано на рис. 10.

1. Отделите регулирующий затвор от напорной линии и сбросьте давление из корпуса затвора. Отключите и отсоедините все магистрали от силового привода.

### **▲ ПРЕДУПРЕЖДЕНИЕ**

**Края вращающегося диска обладают срезающим эффектом, который может привести к телесным повреждениям. Для предотвращения несчастного случая необходимо находиться на безопасном расстоянии от краев диска (поз. 3) при его вращении.**

### **ПРЕДОСТЕРЕЖЕНИЕ**

**Если диск не будет закрыт перед снятием затвора с трубопровода, это может привести к повреждению диска (поз. 3). При необходимости ненадолго подайте рабочее давление на привод для удержания диска в закрытом положении во время снятия затвора с трубопровода.**

2. Открутите фланцевые болты и снимите затвор с трубопровода.
3. Отвинтите крепежные винты (поз. 14), снимите защелку фиксатора (поз. 13) и фиксатор уплотнения (поз. 2).
4. Снимите уплотнительное кольцо в сборе (поз. 4).
5. Затвор должен быть закрыт во время установки уплотнительного кольца для обеспечения точной центровки уплотнения. Для установки нового уплотнительного кольца в сборе:
  - **Для мягкого седла:** если пружина (поз. 5) была разобрана, сцепите вместе концы пружины. Заведите пружину в углубление в уплотнительном кольце (поз. 4). Поместите уплотнительное кольцо в сборе в диск. Установите фиксатор на уплотнение, убедившись в правильном совмещении уплотнения и фиксатора.
  - **Для металлического седла в сборе:** поместите уплотнительное кольцо в сборе в диск. Установите фиксатор на уплотнение, убедившись в правильном совмещении уплотнения и фиксатора.
6. Установите фиксатор уплотнения (поз. 2) и защелки фиксатора (поз. 13) на корпус затвора и закрепите с помощью крепежных винтов (поз. 14).
7. Диск должен быть закрыт перед установкой затвора в соответствии с разделом Монтаж на стр. 4 данного руководства.

## Замена диска, валов или подшипников

Если не указано иное, расположение позиций, упомянутых в этой процедуре, показано на рис. 10.

1. Изолируйте регулирующий затвор от находящейся под давлением линии, сбросьте давление по обеим сторонам затвора и слейте технологическую среду с обеих сторон затвора. Если используется силовой привод, отключите также все линии питания, идущие к силовому приводу, и полностью стравите давление из привода. Используйте процедуры блокировки для гарантии того, что принятые выше меры будут эффективны при работе с оборудованием.

## ПРЕДОСТЕРЕЖЕНИЕ

При снятии привода на следующем этапе используйте съемник для отделения деталей привода от вала затвора. Не выбивайте детали привода из вала затвора, так как это может повредить компоненты трима затвора.

2. Снимите привод в соответствии с инструкциями в отдельном руководстве по эксплуатации привода, затем снимите колпачковые винты и гайки (поз. 35 и 36). Снимите хомут (поз. 130, рис. 3), если используется перемычка заземления (поз. 131, рис. 3).
3. Отвинтите гайки фланца сальника и фланец сальника (поз. 26), если используются, и извлеките грундбуксу (поз. 25).

## Разборка

1. Снимите уплотнительное кольцо в сборе согласно шагам 3 и 4 раздела Замена уплотнительного кольца на стр. 12 данного руководства.
2. Снимите шестигранные гайки, глухой фланец, прокладку, поставку (при наличии), опоры пружин толкателя и пружину толкателя (поз. 19, 17, 16, 15, 9 и 12).

Рис. 5. Положение шпонок подшипника

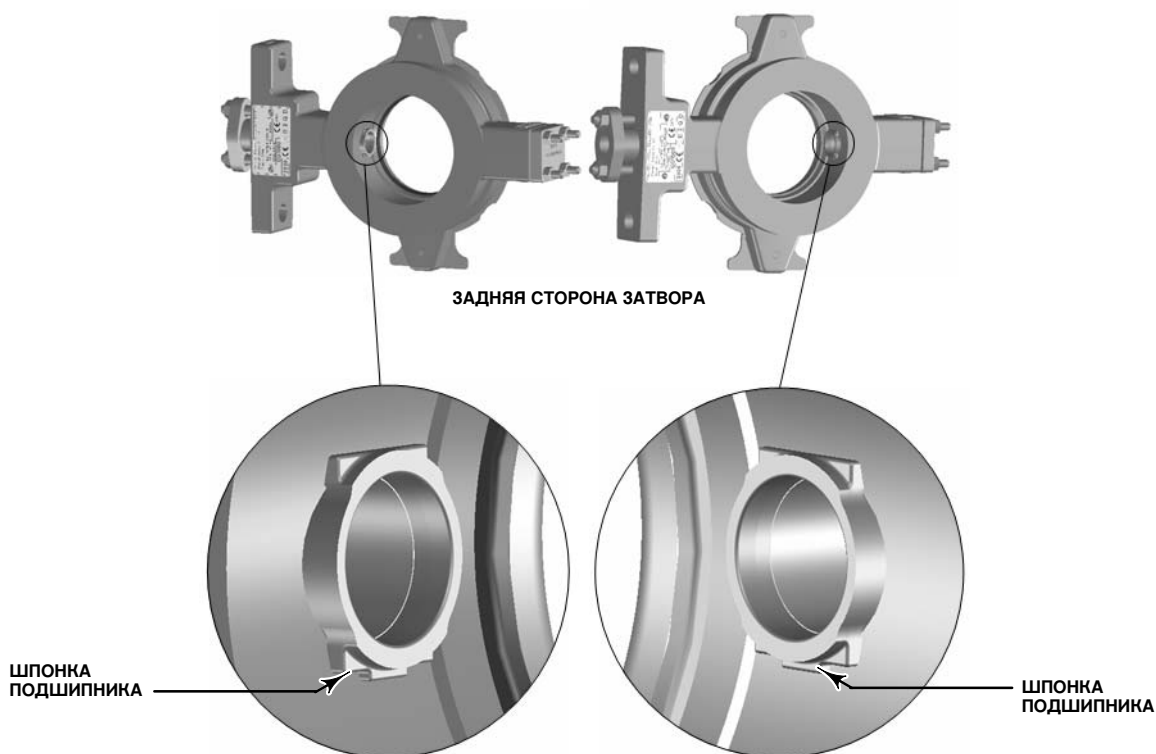


Таблица 6. Внутренняя резьба вала толкателя

РАЗМЕР ЗАТВОРА		РАЗМЕР РЕЗЬБЫ
DN	NPS	
50	2	M8 X 1,25
80	3	M10 X 1,50
100	4	M12 X 1,75
180	6	M16 X 2,00
200	8	M20 X 2,50 <sup>(1)</sup>
250	10	M20 X 2,50 <sup>(1)</sup>
300	12	M24 X 3,00 <sup>(1)</sup>

1. Только для клапанов, состоящих из двух блоков, с разъемным валом. Затворы DN200 - 300 (NPS 8-12) заменены затворами с одним блоком и сквозным валом, конструкция разработана в 2015 году.

Таблица 7. Рекомендуемый крутящий момент затяжки болтов глухого фланца

РАЗМЕР ЗАТВОРА		КРУТЯЩИЙ МОМЕНТ	
DN	NPS	Нм	фунт-сила•фут
от 50 до 150	от 2 до 6	9,5	7,0
200, 250	8, 10	23	17
300	12	45	33

- Очистите поверхности прокладки на глухом фланце (поз. 17) и на торце корпуса затвора (поз. 1).
- Поверните диск (поз. 3) до положения полного открытия.
- См. рис. 6, чтобы определить расположение меньшего торца конических штифтов (поз. 8). Выберите конические и расширительные штифты (поз. 7) в направлении большего торца.

## ⚠ ПРЕДУПРЕЖДЕНИЕ

После извлечения валов при выполнении следующей процедуры диск может выпасть из корпуса затвора. Во избежание травмы и повреждения диска, поддерживайте диск для предотвращения его падения при снятии валов.

- Для клапанов, состоящих из двух блоков, разъемным валом: потяните за ведомый вал (поз. 11) через внешний конец корпуса клапана. Если ведомый вал не вытягивается, на конце ведомого вала имеется внутренняя резьба (см. табл. 6) для завинчивания в болт или шпильки, которые используются для извлечения вала.
- Извлеките ведущий вал (поз. 10) со стороны привода корпуса затвора и снимите противовыбросовое кольцо (поз. 40) с ведущего вала.
- Извлеките диск (поз. 3) из корпуса затвора.
- Извлеките сальниковое уплотнение (поз. 24, рис. 4) и кольцо сальниковой коробки (поз. 23, рис. 4).
- Если для какого-либо из подшипников (поз. 6) требуется замена, снимите их.
- Очистите сальниковую коробку и металлические детали сальниковой коробки.

## Сборка

### ⚠ ПРЕДУПРЕЖДЕНИЕ

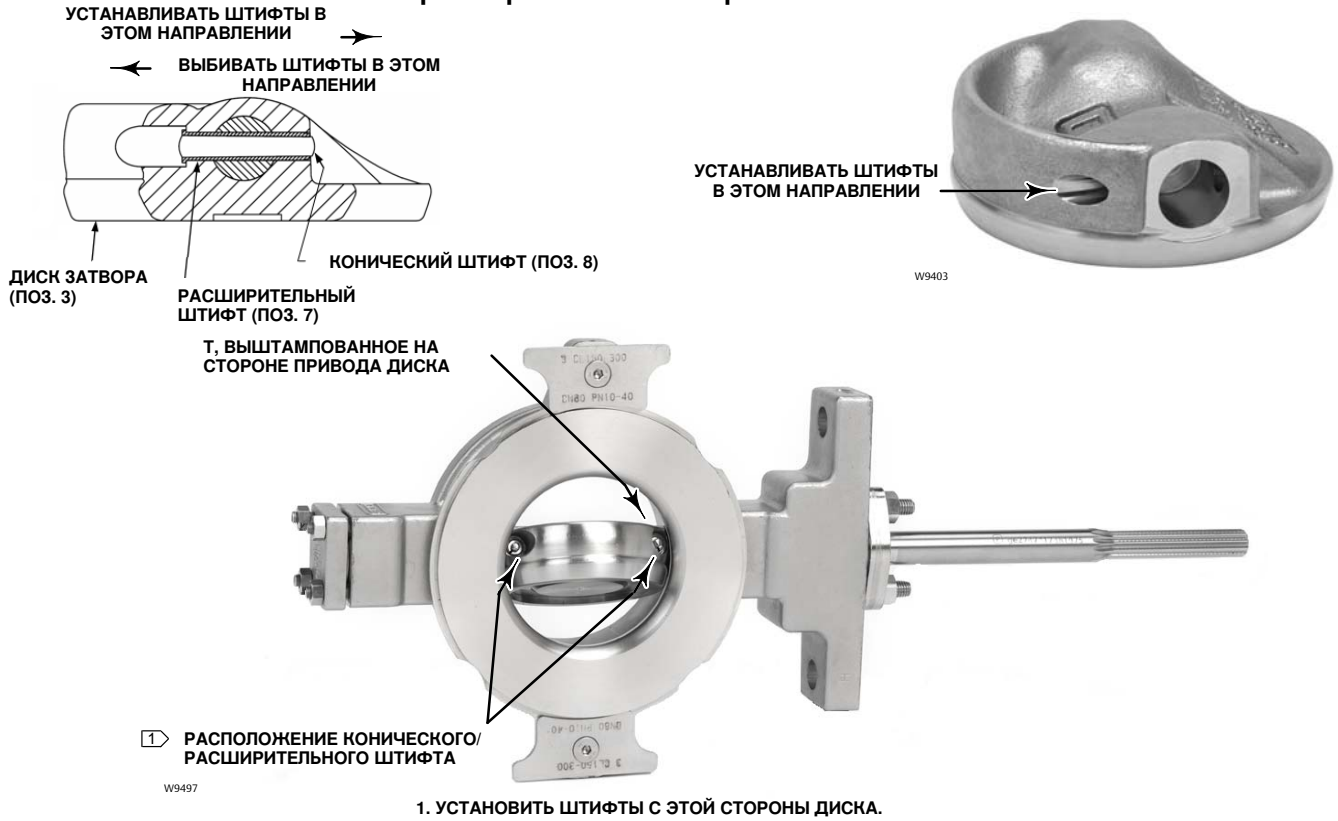
Нельзя смазывать подшипники, которые будут использоваться в кислородной среде или там, где смазка несовместима с технологической средой. Любое применение смазки может привести к внезапному взрыву среды при смешивании масла с кислородом и стать причиной травм персонала или повреждения имущества.

**ПРЕДОСТЕРЕЖЕНИЕ**

**Во избежание возможного повреждения изделия, обеспечьте правильную ориентацию шпонок подшипников при выполнении следующей процедуры установки. Правильная ориентация подшипников изображена на рис. 5.**

1. Если требуются новые подшипники (поз. 6), установите и ориентируйте их в корпусе затвора, как показано на рис. 5. Убедитесь в том, что подшипники полностью посажены на место и соприкасаются с внутренним диаметром корпуса затвора.
2. Вставьте диск в корпус затвора, как показано на рис. 6, убедившись в том, что литера Т, выштампованная на ступице диска, направлена в сторону привода корпуса затвора.
3. Установите ведущий вал (поз. 10) через корпус затвора на диск. Для крепления диска/вала используются конический и расширительный штифты. Отверстие для присоединения ведущего вала немного смещено относительно центра, чтобы не допустить неправильной установки и ориентации приводного вала. Совместите метку на конце вала с лицевой поверхностью диска, как показано на рис. 7. При сборке задвижек из двух частей с разъемным валом отверстие для присоединения ведомого вала находится по центру. Вставьте расширительные штифты в диск до тех пор, пока они не встанут в положение, показанное на рис. 6. После этого установите конические штифты. Конические штифты следует ввести в блок диска/вала/расширительного штифта до упора. Наличие жесткого упора можно определить по звуку удара молотком и отскакиванию молотка. Затворы NPS 8-12 заменены на одноблочные затворы, со сквозным валом, конструкция разработана в октябре 2015 года, в которых используется только одно штифтовое соединение. Затворы NPS 8-12, отгруженные до 2015, по конструкции состоят из двух частей, с разъемным валом и двумя штифтовыми соединениями, так же как и затворы NPS 2-6.
4. Переустановить узел пружинно-пружинного седла ведомого вала (поз. 9, 12 и 9, рис. 8) внутри ведомого вала или на стороне ведомого вала приводящего вала для одноблочных затворов со сквозным валом.
5. Установите проставку (поз. 15), если используется, и прокладку, глухой фланец и шестигранные гайки (поз. 16, 17 и 19). Ориентируйте глухой фланец так, чтобы его остроугольные шлицы были обращены к прокладке и корпусу затвора. Затяните шестигранные гайки (поз. 19) согласно таблице 7.
6. Затвор должен быть закрыт во время установки уплотнительного кольца для обеспечения точной центровки уплотнения. Для установки нового уплотнительного кольца в сборе или поворотного кольца:
  - **Для мягкого седла:** если пружина (поз. 5) была разобрана, сцепите вместе концы пружины. Заведите пружину в углубление в уплотнительном кольце (поз. 4). Поместите уплотнительное кольцо в сборе в диск. Установите фиксатор на уплотнение, убедившись в правильном совмещении уплотнения и фиксатора.
  - **Для металлического седла в сборе:** поместите уплотнительное кольцо в сборе в диск. Установите фиксатор на уплотнение.
  - **Для конструкции поворотного затвора без использования седла:** поместите прокладку (позиция 41) на корпус затвора. Установите фиксатор на прокладку.
7. Установите фиксатор уплотнения (поз. 2) и защелки фиксатора (поз. 13) на корпус затвора и закрепите с помощью крепежных винтов (поз. 14).
8. Вставьте кольцо сальниковой коробки (поз. 23) в сальниковую коробку.
9. **Для стандартного уплотнения:** установите уплотнение в соответствии с инструкциями, представленными в шаге 5 раздела Замена уплотнений на стр. 11 настоящего руководства.  
**Для уплотнения ENVIRO-SEAL:** установите новые комплектующие системы уплотнения согласно описанию в Руководстве по эксплуатации системы уплотнения ENVIRO-SEAL для поворотных дисковых затворов (D101643X012).
10. Установите противовыбросовое кольцо (поз. 40) в канавку ведущего вала.
11. Поверните диск в приблизительно закрытое положение.
12. Установите и отрегулируйте привод в соответствии со следующим разделом Монтаж привода на стр. 18 настоящего руководства.

**Рис. 6. Установка конического/расширительного штифта**



**Таблица 8. Рекомендуемый крутящий момент затяжки болта монтажа привода**

РАЗМЕР ЗАТВОРА		КРУТЯЩИЙ МОМЕНТ	
DN	NPS	Нм	фунт-сила•фут
50, 80, 100 и 150	2, 3, 4 и 6	120	88
200, 250 и 300	8, 10 и 12	250	185



Рис. 7. Поперечный разрез типового корпуса затвора

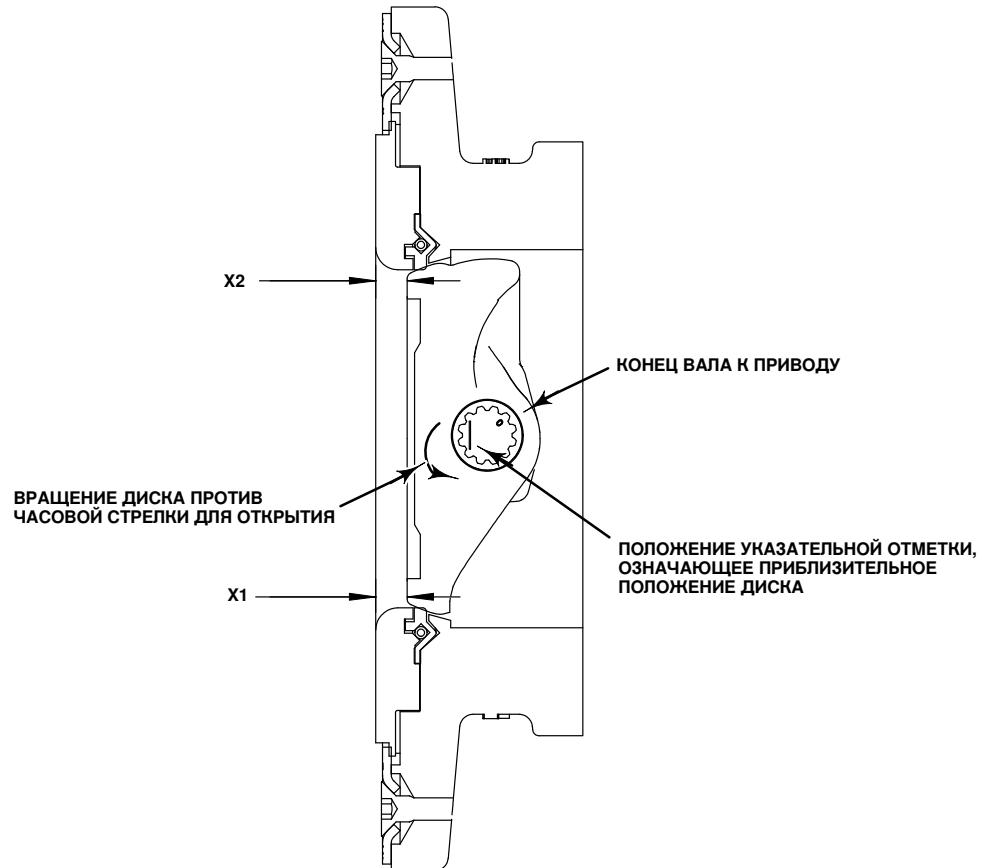


Рис. 8. Узел пружины толкателя и опоры пружины



## Монтаж привода

Когда корпус затвора снят с трубопровода, установите привод на корпус затвора в соответствии с инструкциями в руководстве по эксплуатации привода. Установите бугель привода на корпус затвора и затяните колпачковые винты и гайки (поз. 35 и 36) монтажа привода до соответствующих значений момента затяжки, указанных в таблице 8.

Если не указано иное, расположение позиций, упомянутых в этой процедуре, показано на рис. 10.

1. Определите тип монтажа и положение привода по рис. 9.

### ПРЕДОСТЕРЕЖЕНИЕ

Угол поворота диска затвора Control-Disk направлен против часовой стрелки для открытия (если смотреть со стороны привода корпуса затвора, см. рис. 7). Вращение диска (поз. 3) за пределы полностью закрытого положения повредит уплотнительное кольцо (поз. 4). Для предотвращения этого повреждения воспользуйтесь следующими процедурами:

- В случае приводов с регулируемыми ограничителями хода, таких как привод Fisher 2052, 1051/1052 размера 33, 1066 или 1066SR, следует убедиться в том, что ограничитель хода привода препятствует вращению диска за пределами полностью закрытого положения.
- В случае приводов с регулируемой стяжной гайкой, таких как привод Fisher 1051/1052 размера 40, 60 и 70 или 1061, стяжную гайку следует отрегулировать таким образом, чтобы затвор был закрыт, когда пластина мембраны или поршень упирается в ограничитель хода привода.

2. Отрегулируйте привод так, чтобы диск находился в полностью закрытом положении в конце хода привода. Для определения полностью закрытого положения диска измерьте расстояние между торцами диска и фиксатора уплотнения в верхнем и нижнем положениях затвора (X1 и X2), как показано на рис. 7. Отрегулируйте ограничители хода или стяжную гайку, слегка вращая диск до тех пор, пока эти два измерения не будут равны 0,8 мм (0,032 дюйма). См. инструкции в соответствующем руководстве по эксплуатации привода.

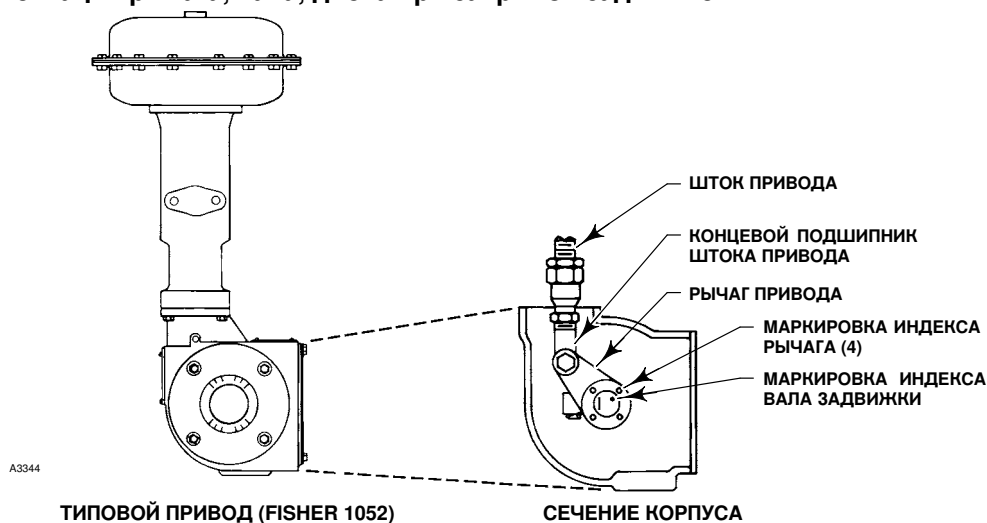
## Заказ деталей

При общении с [торговым представительством компании Emerson Automation Solutions](#) по вопросам, связанным с оборудованием, пожалуйста, укажите серийный номер затвора.

### ▲ ПРЕДУПРЕЖДЕНИЕ

Используйте только подлинные запасные части компании Fisher. Ни при каких условиях не следует использовать в затворах Fisher детали, выпущенные другими производителями, отличными от компании Emerson Automation Solutions. Использование подобных деталей влечет за собой аннулирование гарантии, а также может отрицательно сказаться на характеристиках затворов и привести к физическим травмам и нанесению ущерба имуществу.

Рис. 9. Ориентация рычага, вала, диска при закрытой задвижке



ПРИВОД		ЗАДВИЖКА ЗАКРЫТА  4	ПОЛОЖЕНИЕ ДЛЯ МОНТАЖА 1  5		ПОЛОЖЕНИЕ ДЛЯ МОНТАЖА 2  5		ПОЛОЖЕНИЕ ДЛЯ МОНТАЖА 3  5		ПОЛОЖЕНИЕ ДЛЯ МОНТАЖА 4  5	
МОНТАЖ	ИСПОЛНЕНИЕ									
ПРАВО-СТОРОННИЙ  1	ИСПОЛНЕНИЕ А (РДТО)	 ПРЯМОЙ ПОТОК								
	ИСПОЛНЕНИЕ В (РДТС)  3	 ПРЯМОЙ ПОТОК								
ЛЕВО-СТОРОННИЙ  2	ИСПОЛНЕНИЕ С (РДТС)  3	 ПРЯМОЙ ПОТОК								
	ИСПОЛНЕНИЕ D (РДТО)	 ПРЯМОЙ ПОТОК								

Примечания:

- 1 Если смотреть со стороны ввода, привод находится справа от корпуса клапана.
- 2 Если смотреть со стороны ввода, привод находится слева от корпуса клапана.
- 3 Для работы со смещением на 60 градусов, с закрытием при нажатии (при выдвигении штока привода, затвор закрывается): поверните рычаг привода против часовой стрелки, чтобы индексная метка рычага сместилась на один зуб волновой передачи от индексной метки вала задвижки, для задвижек с NPS 2 по 4, либо на два зуба волновой передачи от индексной метки вала задвижки, для задвижек с NPS 6 по 12.
- 4 Загнутые стрелки в столбце Задвижка закрыта показывают направление вращения, в котором задвижка открывается (против часовой стрелки, показано со стороны привода задвижки).
- 5 Стрелки в столбце Положение для монтажа показывают направление движения штока привода, при котором затвор открывается.
6. РДТС - нажать для закрытия; РДТО - нажать для открытия.

## Комплекты деталей

### Комплекты модернизации уплотнения ENVIRO-SEAL

Предлагаются комплекты модернизации для замены уплотнения в имеющемся затворе на систему уплотнения ENVIRO-SEAL. Эти комплекты предлагаются для одинарного уплотнения из ПТФЭ или графитового уплотнения. Все комплектующие, необходимые для установки системы уплотнения ENVIRO-SEAL в имеющийся затвор Control-Disk, включены в комплекты.

Изношенные валы, поврежденные сальниковые коробки или другие комплектующие, не отвечающие спецификациям по финишной обработке, размерным допускам и проектным спецификациям компании Emerson Automation Solutions, могут ухудшить эффективность комплекта для модернизации.

#### ENVIRO-SEAL Packing System Retrofit Kits

SHAFT DIAMETER		SINGLE PTFE PACKING	GRAPHITE PACKING
mm	Inches		
12.7	1/2	RPACKXRT482	RPACKXRT422
15.9	5/8	RPACKXRT492	RPACKXRT432
19.1	3/4	RPACKXRT502	RPACKXRT442
25.4	1	RPACKXRT512	RPACKXRT452
31.8	1-1/4	RPACKXRT522	RPACKXRT462
38.1	1-1/2	RPACKXRT532	RPACKXRT472

### Ремонтные комплекты для уплотнения ENVIRO-SEAL

Ремонтные комплекты для уплотнения ENVIRO-SEAL из ПТФЭ включают один комплект уплотнений и две шайбы противовыдавливания. Ремонтные комплекты для графитового уплотнения ENVIRO-SEAL включают два уплотнительных кольца и два кольца противовыдавливания.

Изношенные валы, поврежденные сальниковые коробки или другие комплектующие, не отвечающие спецификациям по финишной обработке, размерным допускам и проектным спецификациям компании Emerson Automation Solutions, могут ухудшить эффективность ремонтного комплекта.

#### ENVIRO-SEAL Packing System Repair Kits

SHAFT DIAMETER		FOR PTFE PACKING	FOR GRAPHITE PACKING
mm	Inches		
12.7	1/2	RRTYX000012	13B8816X012
15.9	5/8	RRTYX000022	13B8816X032
19.1	3/4	RRTYX000032	13B8816X052
25.4	1	RRTYX000052	13B8816X092
31.8	1-1/4	RRTYX000062	13B8816X112
38.1	1-1/2	RRTYX000072	13B8816X142

## Список деталей

### Примечание

Обратитесь в [торговое представительство компании Emerson Automation Solutions](#) для получения данных по заказу деталей.

### Поз. Описание

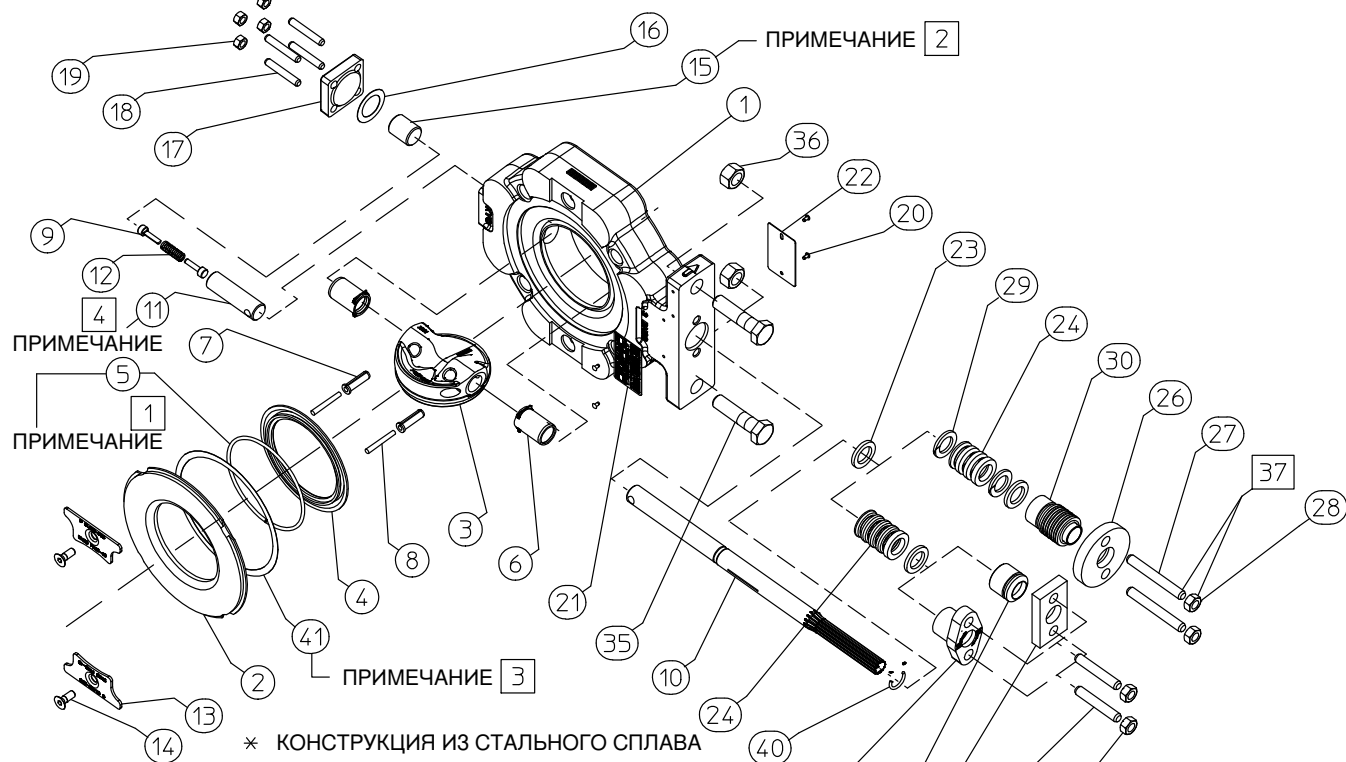
1	Valve Body If you need a new valve body, please order by valve size, serial number and desired material.
2	Seal Retainer / Flow Ring
3*	Disk
4*	Seal Ring
5*	Spring
6*	Bearing (2 req'd)
7*	Expansion Pin (NPS 2-6, 2 req'd) (NPS 8-12, 1 req'd <sup>(1)</sup> )
8*	Taper Pin (NPS 2-6, 2 req'd) (NPS 8-12, 1 req'd <sup>(1)</sup> )
9	Follower Spring Seats
10*	Drive Shaft
11*	Follower Shaft (when used)
12	Follower Spring
13	Retainer Clip
14	Machine Screw, Flat Head, Hex Socket

### Поз. Описание

15	Spacer
16*	Gasket
17	Blind Flange
18	Stud
19	Hex Nut
20	Drive Screw
21	Nameplate
22	Mfg Label
23*	Packing Box Ring
24*	Packing Set
24*	Packing Ring (4 req'd)
24*	Packing Set, ENVIRO-SEAL
25	Packing Follower
26	Packing Flange
27	Packing Stud
28	Packing Nut
29*	Anti-extrusion Ring, ENVIRO-SEAL, use w/ PTFE packing
30	Spring Pack Assy
31*	Packing Washer
32	Tag
33	Cable Tie
34	Mounting Bracket
35	Cap Screw
36	Hex Nut
37	Lubricant
39	Machine Screw, Flat Head, Hex Socket
40	Anti-blowout Ring
41*	Gasket, Flow Ring
130	Clamp
131	Bonding Strap Assy

1. необходимо 2 для конструкций с разъемным валом.  
\* Рекомендуемые запасные части.

Рис. 10. Узел в сборе задвижки Fisher с регулировочным диском



\* КОНСТРУКЦИЯ ИЗ СТАЛЬНОГО СПЛАВА

ДЕТАЛИ, КОТОРЫЕ НЕ ПОКАЗАНЫ: 31, 32, 33, 38, 130, 131

ПРИМЕЧАНИЕ 1 ИСПОЛЬЗОВАТЬ ТОЛЬКО С УПЛОТНИТЕЛЬНЫМ КОЛЬЦОМ ИЗ ФТОРОПЛАСТА.

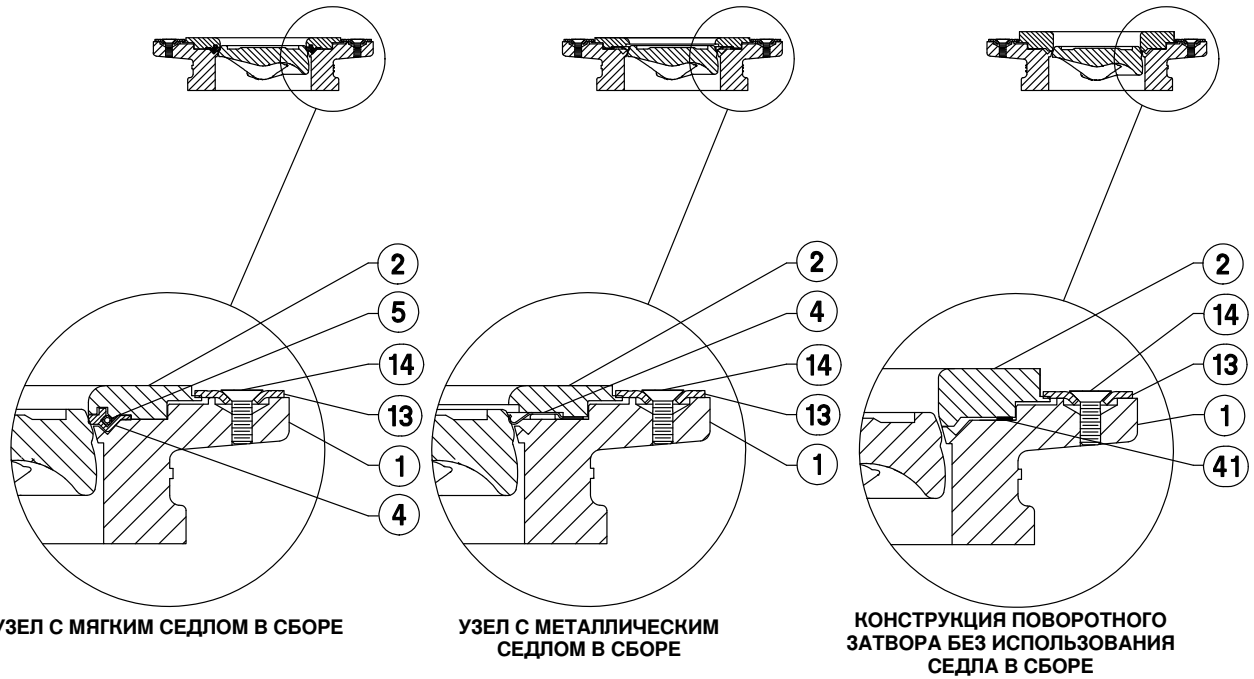
ПРИМЕЧАНИЕ 2 НЕ ИСПОЛЬЗУЕТСЯ ДЛЯ БЕСФЛАНЦЕВЫХ КОРПУСОВ РАЗМЕРА 4 И 6.  
НЕ ИСПОЛЬЗУЕТСЯ ДЛЯ РАЗМЕРОВ 8 И 12 ИЛИ РАЗМЕРА 10 CL150.

ПРИМЕЧАНИЕ 3 ИСПОЛЬЗОВАТЬ ТОЛЬКО В КОНСТРУКЦИИ С ПОЯСКОВЫМ КОЛЬЦОМ.

ПРИМЕЧАНИЕ 4 НЕ ИСПОЛЬЗОВАТЬ ДЛЯ РАЗМЕРОВ 8, 10, 12 КОНСТРУКЦИЙ СО СКВОЗНЫМ ВАЛОМ.

GE36633\_D

Рис. 11. Узел уплотнения затвора Fisher Control-Disk в разрезе



GE36633\_C\_2

Уполномоченный представитель:  
Emerson LLC, Россия, Москва, ул. Дубининская, д. 53, стр. 5, 115054

Год изготовления см. на паспортной табличке изделия.



**Ни компания Emerson, ни компания Emerson Automation Solutions, ни любые иные дочерние компании не несут ответственности за выбор, эксплуатацию или техническое обслуживание любого продукта. Ответственность за выбор, использование и техническое обслуживание любого изделия лежит исключительно на покупателе и конечном пользователе.**

Fisher, Control-Disk и ENVIRO-SEAL являются товарными марками, принадлежащими одному из коммерческих подразделений компаний Emerson Automation Solutions, являющихся частью компании Emerson Electric Co. Emerson Automation Solutions, Emerson и логотип Emerson являются товарными знаками и знаками обслуживания компании Emerson Electric Co. Все другие товарные знаки являются собственностью их соответствующих владельцев.

Содержание данной публикации служит только для информационных целей. Были предприняты все возможные усилия для обеспечения точности данных. Указанные данные не следует рассматривать в качестве поручительства или гарантий, явно выраженных или подразумеваемых, в отношении продуктов или услуг, описанных в данном документе, а также использования или применимости оных. Все продажи регулируются правилами и условиями компании, которые предоставляются по запросу. Мы оставляем за собой право изменять или совершенствовать конструкцию или технические характеристики таких изделий в любое время без предварительного уведомления.

**Emerson Automation Solutions**

Россия, 115054, г. Москва,  
ул. Дубининская, 53, стр. 5  
Тел.: +7 (495) 995-95-59  
Факс: +7 (495) 424-88-50  
Info. Ru@Emerson.com

