

# Позиционеры Fisher™ 3582 и 3582i, электропневматический преобразователь 582i и преобразователь положения штока клапана 3583

## Содержание

Введение .....	2	Изменение положения кулачка .....	18
Назначение руководства .....	2	Пневматические соединения .....	18
Описание .....	2	Подающий патрубок .....	18
Описание номера модели .....	6	Выходное соединение .....	20
Технические характеристики .....	7	Подключение внешнего управляющего устройства .....	20
Образовательные услуги .....	7	Диагностические соединения .....	20
Установка .....	7	Вентиляционный отвод .....	21
Классификация опасных зон и специальные инструкции по безопасной эксплуатации и установке в опасных зонах преобразователя 582i .....	8	Электрические соединения позиционера клапана 3582i .....	21
CSA .....	9	Установка преобразователя 582i .....	23
FM .....	10	Сведения по эксплуатации .....	24
ATEX .....	10	Кулачок позиционера клапана .....	24
IECEX .....	12	Кулачок преобразователя положения штока клапана .....	26
Монтаж .....	13		

(продолжение на стр. 2)

Рис. 1. Стандартный монтаж позиционеров Fisher 3582 и 3582i и преобразователей Fisher 3583



W5498-1

РЕГУЛИРУЮЩИЙ КЛАПАН  
С ПОЗИЦИОНЕРОМ 3582



W8424

РЕГУЛИРУЮЩИЙ КЛАПАН  
С ПОЗИЦИОНЕРОМ 3582i



W5499-1

РЕГУЛИРУЮЩИЙ КЛАПАН С  
ПРЕОБРАЗОВАТЕЛЕМ 3583

## Содержание (продолжение)

Работа позиционера клапана в режиме байпаса ..	26
Диапазоны входного сигнала .....	27
Работа позиционера клапана с отдельными диапазонами .....	27
Изменение управляющего действия позиционера клапана .....	28
Изменение управляющего действия преобразователя положения штока клапана .....	28
Калибровка позиционера или преобразователя положения штока клапана .....	29
Регулировка положения .....	29
Калибровка .....	31
Принцип действия .....	32
Позиционеры клапана 3582 .....	32
Позиционер клапана 3582i .....	33
Преобразователи положения штока клапана 3583 .....	34

Техническое обслуживание .....	35
Замена пружины диапазона .....	36
Замена прокладок .....	36
Замена уплотнительного кольца форсунки .....	37
Замена реле .....	37
Регулировка штифта заслонки .....	38
Замена первичного уплотнительного кольца и фильтра преобразователя 582i .....	38
Замена уплотнительного кольца крышки корпуса преобразователя 582i .....	38
Демонтаж преобразователя 582i .....	38
Обратная сборка преобразователя 582i .....	39
Заказ деталей .....	40
Комплекты деталей .....	40
Список деталей .....	41
Схемы контуров .....	54

## Введение

### Назначение руководства

В данном руководстве приводится информация по установке, эксплуатации, калибровке, техническому обслуживанию и заказу запасных деталей для пневматических позиционеров клапана Fisher 3582, электропневматических позиционеров клапана 3582i и пневматических преобразователей положения штока клапана 3583. Для получения информации по регулирующему клапану, приводу и дополнительному оборудованию см. соответствующие руководства по эксплуатации.

Персонал, устанавливающий, эксплуатирующий или обслуживающий пневматический позиционер клапана 3582, электропневматический позиционер клапана 3582i и пневматический преобразователь положения штока клапана 3583, должен пройти полный курс обучения и иметь опыт монтажа, эксплуатации и технического обслуживания клапанов, приводов и сопутствующего оборудования. **Во избежание физических травм и повреждения оборудования необходимо внимательно прочесть и понять все указания, приведенные в настоящем руководстве, и следовать им, включая все предупреждения и предостережения в области техники безопасности.** При возникновении вопросов относительно данных указаний, следует приостановить все работы и обратиться в местное торговое представительство компании Emerson Automation Solutions.

### Описание

Пневматические позиционеры клапана 3582 и электропневматические позиционеры клапана 3582i, изображенные на рис. 1, применяются для управления проходными регулирующими клапанами с мембранным приводом. Пневматические позиционеры клапана получают пневматический входной сигнал от управляющего устройства и регулируют давление, подаваемое на привод регулирующего клапана. Позиционер корректирует давление, подаваемое на привод таким образом, чтобы обеспечить пропорциональность положения штока клапана и пневматического входного сигнала.

Позиционеры 3582NS предназначены для применения в атомной энергетике. В конструкции позиционера 3582NS используются материалы, обеспечивающие превосходные эксплуатационные характеристики при повышенных температурах и уровнях радиации. Применяемые в нем уплотнительные кольца изготовлены из этиленпропиленового каучука (СКЭП), а мембраны - из СКЭП/метаарамидной ткани. В сравнении с нитрилом, СКЭП обладает превосходными температурными качествами и долговечностью при хранении. Мембраны из метаарамидной ткани обладают улучшенным сохранением прочности при повышенных температурах и уровнях радиации.

### **ВНИМАНИЕ!**

В приборы, содержащие компоненты из СКЭП, подавайте чистый, сухой и не содержащий масляных примесей воздух. СКЭП подвержен деградации при воздействии смазок на нефтяной основе.

Табл. 1. Технические характеристики позиционеров клапанов Fisher 3582 и 3582i

Примечание: Если не указано иное, технические характеристики приводятся для позиционеров 3582, включая модели 3582A, 3582C, 3582D, 3582G и 3582NS.

#### Входной сигнал

##### 3582:

- 0,2 - 1,0 бара (3 - 15 фунтов/кв. дюйм изб.),
- 0,4 - 2,0 бар (6 - 30 фунтов/кв. дюйм изб.) или
- раздельными диапазонами; см. табл. 10

##### 3582i:

4 - 20 мА пост. тока с макс. соотв. напряжением 30 В пост. тока, может исп. с раздельными диапазонами; см. табл. 10

#### Эквивалентная схема для 3582i

Эквивалентная схема для преобразователя 582i имеет сопротивление в 120 Ом и зашунтирована тремя стабилитронами на 5,6 В (см. рис. 10)

#### Выходной сигнал

Тип: пневматический сигнал давления, требуемый для привода, величиной до 95% максимального давления питания

Действие: допускается реверсирование в полевых условиях между ■ прямым и ■ обратным внутри пневматического позиционера клапана.

#### Давление питания<sup>(1)</sup>

Рекомендуемое: на 0,3 бара (5 фунтов/кв. дюйм) больше, чем требуется для привода  
Максимальное: 3,4 бара (50 фунтов/кв. дюйм изб.) или номинальное давление для привода; в зависимости от того, что меньше.

Рабочая среда: воздух или природный газ

Подаваемая среда должна быть чистой, сухой и не вызывать коррозию

В соответствии со стандартом ISA 7.0.01

Максимально допустимый размер частиц в пневматической системе составляет 40 мкм. Рекомендуется дополнительная фильтрация до размера частиц 5 мкм. Содержание смазки не должно превышать 1 частицу на миллион по весу (вес/вес) или по объему (объем/объем). Необходимо свести к минимуму возможность образования конденсата в системе подачи воздуха.

В соответствии с ISO 8573-1

Максимальный размер частиц: Класс 3

Содержание масла: Класс 3

Точка росы под давлением: Класс 3 или по крайней мере на 10°С ниже предполагаемого нижнего предела температуры окружающей среды

Примечание: Модель 3582i не одобрена для использования с природным газом в качестве рабочей среды.

#### Номинальное входное давление сильфона<sup>(1)</sup>

Минимальные и максимальные значения давления (допустимого входного сигнала) для каждой пружины диапазона указаны в табл. 9.

Максимальный расход воздуха в установленном состоянии<sup>(2)</sup>

##### 3582

Подача 1,4 бара (20 фунтов/кв. дюйм изб.):

0,38 норм. м<sup>3</sup>/ч (14,0 ст. куб. футов/ч)

Подача 2,0 бара (30 фунтов/кв. дюйм изб.):

0,48 норм. м<sup>3</sup>/час (18,0 ст. куб. футов/час)

Подача 2,4 бара (35 фунтов/кв. дюйм изб.):

0,54 норм. м<sup>3</sup>/ч (20,0 ст. куб. футов/ч)

##### 3582i

Подача 1,4 бара (20 фунтов/кв. дюйм изб.):

0,46 норм. м<sup>3</sup>/час (17,2 ст. куб. футов/час)

Подача 2,0 бара (30 фунтов/кв. дюйм изб.):

0,57 норм. м<sup>3</sup>/час (21,4 ст. куб. футов/час)

Подача 2,4 бара (35 фунтов/кв. дюйм изб.):

0,64 норм. м<sup>3</sup>/ч (23,8 ст. куб. футов/ч).

#### Максимальная потребность в подаче воздуха

Подача 1,4 бара (20 фунтов/кв. дюйм изб.):

4,4 норм. м<sup>3</sup>/ч (164,5 ст. куб. футов/ч)

Подача 2,0 бара (30 фунтов/кв. дюйм изб.):

6,7 норм. м<sup>3</sup>/час (248,5 ст. куб. футов/час)

Подача 2,4 бара (35 фунтов/кв. дюйм изб.):

7,7 норм. м<sup>3</sup>/ч (285,5 ст. куб. футов/ч).

#### Эксплуатационные характеристики

##### 3582

Независимая линейность: ±1% диапазона выходного сигнала

Гистерезис: 0,5% диапазона

##### 3582i

Независимая линейность: ±2% диапазона выходного сигнала

Гистерезис: 0,6% диапазона

Электромагнитная совместимость для электропневматического преобразователя 582i: Соответствует стандарту EN 61326-1:2013

Помехоустойчивость - промышленные зоны согласно табл. 2 стандарта EN 61326-1.

Характеристики приведены ниже в табл. 3.

Излучение - класс А

Класс оборудования ISM: группа 1, класс А

Примечание: Характеристики электромагнитной совместимости также относятся к 3582i.

#### Для 3582 and 3582i

Коэффициент передачи открытого контура (выходной сигнал):

■ 100 в диапазоне от 0,2 до 1,0 бара (от 3 до 15 фунтов/кв. дюйм изб.)



■ 55 в диапазоне от 0,4 до 2,0 бара (от 6 до 30 фунтов/кв. дюйм изб.)

#### Эксплуатационные воздействия

Давление питания для 3582: при изменении давления питания на 1 бар ход клапана изменяется менее чем на 1,67% (0,25% на 2 фунта/кв. дюйм)

Давление питания для 3582i: при изменении давления подачи на 1 бар ход клапана изменяется менее чем на 3,62% (1,5% на 2 фунта/кв. дюйм)



Табл. 1. Технические характеристики позиционеров клапанов Fisher 3582 и 3582i (продолжение)

<p><b>Рабочие пределы температуры<sup>(1)</sup></b></p> <p>Стандартная конструкция 3582 и 3582i: от -40 до +71 °C (от -40 до +160 °F) 3582NS: от -40 до +82 °C (от -40 до +180 °F) с эластомерами СКЭП</p> <p>Высокотемпературная конструкция Только 3582A и C: от -18 до +104 °C (от 0 до +220 °F) без манометров</p> <p><b>Электрическая классификация для 582i</b></p> <p>CSA - искробезопасность, взрывобезопасность, тип n, взрывопылебезопасность, раздел 2</p> <p>FM - искробезопасность, взрывобезопасность, тип n, невоспламеняемость, взрывопылебезопасность</p> <p>ATEX - искробезопасность, пожаробезопасность, тип n</p> <p>IECEX - искробезопасность, тип n, пожаробезопасность</p> <p>Дополнительную информацию о классификации опасных зон и специальные указания по безопасной эксплуатации и установке в опасных зонах см. на стр. 8.</p> <p>Примечание: Эти классификации также применимы к позиционеру 3582i.</p> <p><b>Классификация корпуса для 582i</b></p> <p>CSA - корпус типа 3</p> <p>FM - NEMA 3, IP54</p> <p>ATEX - IP64</p> <p>IECEX - IP54</p> <p>Если требуется обеспечить устойчивость к атмосферным воздействиям, то прибор следует установить воздушным клапаном вбок или вниз.</p> <p>Примечание: Эти классификации также применимы к позиционеру 3582i.</p> <p><b>Другие классификации и сертификации</b></p> <p>TP TC - технический регламент Таможенного союза (Россия, Казахстан, Беларусь и Armenia)</p> <p>INMETRO - Национальный институт метрологии, качества и технологии (Бразилия)</p> <p>KGS - Корейская корпорация газовой безопасности (Южная Корея)</p> <p>NEPSI - Национальный центр надзора и проверки по взрывозащите и безопасности контрольно-измерительных приборов (Китай)</p> <p>Для получения конкретной информации по классификации и сертификации обращайтесь в местное торговое представительство компании Emerson Automation Solutions</p>	<p><b>Классификация опасной зоны для 3582</b></p> <p>Соответствует требованиям технического регламента Таможенного союза TP TC 012/2011, предъявляемым к оборудованию группы II категории 2 и группы III категории 2</p> <p> II Gb c T*X III Db c T*X </p> <p>Примечание: Данные характеристики не относятся к серии 3582i.</p> <p><b>Манометры</b></p> <p>Диаметр 40 мм (1,5 дюйма), с корпусом из пластмассы и латунным соединением ■ тройная шкала (фунт/кв. дюйм, МПа и бар) или ■ двойная шкала (фунт/кв. дюйм и кг/см<sup>2</sup>)</p> <p><b>Пневматические соединения</b></p> <p>Резьба 1/4-18 NPT</p> <p><b>Электрические соединения для 3582i</b></p> <p>Соединение кабелепровода - резьба 1/2-14 NPT</p> <p><b>Максимальный ход штока клапана</b></p> <p>105 мм (4,125 дюйма); регулируемый для получения меньших значений рабочего хода при стандартном значении входного сигнала</p> <p><b>Профильные кулачки</b></p> <p>См. раздел о профильных кулачках</p> <p><b>Ориентировочный вес</b></p> <p>3582: 2,5 кг (5,5 фунта) 3582i: 3,6 кг (8 фунтов)</p> <p><b>Декларация соответствия SEP</b></p> <p>Компания Fisher Controls International LLC заявляет, что данное устройство соответствует требованиям параграфа 3 Статьи 4 Директивы ЕС по оборудованию, работающему под давлением (Pressure Equipment Directive - PED) 2014/68/EU. Оно было разработано и произведено в соответствии с надлежащей инженерной практикой (Sound Engineering Practice - SEP) и не может маркироваться знаком CE в отношении соответствия требованиям PED.</p> <p>Однако на изделие <i>может</i> быть нанесена маркировка CE, указывающая на соответствие требованиям <i>других</i> применяемых директив Европейского Сообщества.</p>
--	---

ПРИМЕЧАНИЕ: Специализированную терминологию по данному изделию см. в стандарте ANSI/ISA 51.1 - Терминология для технологического оборудования.

1. Не допускается превышение предельных значений давления или температуры, указанных в данном руководстве или в соответствующих стандартах.  
2. Норм. м<sup>3</sup>/ч - нормальный кубический метр в час (при температуре 0 °C и абсолютном давлении 1,01325 бара); ст. куб. фут/ч - стандартный кубический фут в час (при температуре 60 °F и давлении 14,7 фунта/кв. дюйм абс.).

Табл. 2. Технические характеристики преобразователя положения штока клапана Fisher 3583

<p><b>Входной сигнал</b></p> <p>Рабочий ход штока 105 мм (4,125 дюйма); регулируется для получения полного значения выходного сигнала при меньших рабочих значениях хода штока</p> <p><b>Выходной сигнал</b></p> <p>Тип: пневматический сигнал давления ■ от 0,2 до 1,0 бара (от 3 до 15 фунтов/кв. дюйм изб.) или ■ от 0,4 до 2,0 бар (от 6 до 30 фунтов/кв. дюйм изб.) Действие: переключаемое на месте между прямым и обратным</p> <p><b>Номинальное выходное давление сильфона<sup>(1)</sup></b></p> <p>Минимальные и максимальные значения давления (допустимого входного сигнала) для каждой пружины диапазона указаны в табл. 9.</p> <p><b>Давление питания<sup>(1)</sup></b></p> <p>Рекомендуемое: на 0,3 бара (5 фунтов/кв. дюйм) больше верхнего предела диапазона выходного сигнала Максимум: 2,4 бара (35 фунтов/кв. дюйм изб.) или номинальное давление для подключенного оборудования, в зависимости от того, что меньше Рабочая среда: воздух или природный газ Подаваемая среда должна быть чистой, сухой и не вызывать коррозию В соответствии со стандартом ISA 7.0.01 Максимально допустимый размер частиц в пневматической системе составляет 40 мкм. Рекомендуется дополнительная фильтрация до размера частиц 5 мкм. Содержание смазки не должно превышать 1 частицу на миллион по весу (вес/вес) или по объему (объем/объем). Необходимо свести к минимуму возможность образования конденсата в системе подачи воздуха. В соответствии с ISO 8573-1 Максимальный размер частиц: Класс 7 Содержание масла: Класс 3 Точка росы под давлением: Класс 3 или по крайней мере на 10 °C ниже предполагаемого нижнего предела температуры окружающей среды</p>	<p><b>Максимальный расход воздуха в установленном состоянии<sup>(2)</sup></b></p> <p>Подача 1,4 бара (20 фунтов/кв. дюйм изб.): 0,38 норм. м<sup>3</sup>/ч (14,0 ст. куб. фута/ч) Подача 2,0 бара (30 фунтов/кв. дюйм изб.): 0,48 норм. м<sup>3</sup>/час (18,0 ст. куб. фута/час) Подача 2,4 бара (35 фунтов/кв. дюйм изб.): 0,54 норм. м<sup>3</sup>/ч (20,0 ст. куб. фута/ч)</p> <p><b>Стандартная точность</b></p> <p>±1% диапазона выходного сигнала</p> <p><b>Рабочие условия</b></p> <p>При изменении давления подачи на 1 бар выходной сигнал изменяется на 1,67% (0,23% на 2 фунта/кв. дюйм изб.)</p> <p><b>Пределы рабочей температуры окружающей среды<sup>(1)</sup></b></p> <p>Стандартная конструкция 3583: от -40 до +71 °C (от -40 до +160 °F) Высокотемпературная конструкция Только 3583C: от -18 до +104 °C (от 0 до +220 °F)</p> <p><b>Классификация опасных зон</b></p> <p>Передающий шток позиционера клапана 3583 соответствует требованиям ATEX по газам и пыли, группа II, категория 2</p> <p>  II 2 G D</p> <p><b>Пневматические соединения</b></p> <p>Пневматические соединения питающего и выходного давления имеют внутреннюю резьбу 1/4 NPT</p> <p><b>Максимальный ход штока клапана</b></p> <p>105 мм (4,125 дюйма), регулируемый для получения полного значения выходного сигнала при меньших значениях рабочего хода штока</p> <p><b>Кулачок</b></p> <p>Линейный</p> <p><b>Ориентировочный вес</b></p> <p>2,5 кг (5,5 фунта)</p>
---	---

ПРИМЕЧАНИЕ: Специализированную терминологию по данному изделию см. в стандарте ANSI/ISA 51.1 - Терминология для технологического оборудования.  
1. Не допускается превышение предельных значений давления или температуры, указанных в данном руководстве или в соответствующих стандартах.  
2. Норм. м<sup>3</sup>/ч - нормальный кубический метр в час (при температуре 0 °C и абсолютном давлении 1,01325 бара); ст. куб. фут/ч - стандартный кубический фут в час (при температуре 60 °F и давлении 14,7 фунта/кв. дюйм абс.).

**Табл. 3. Электропневматический преобразователь Fisher 582i<sup>(1)</sup> Характеристики электромагнитной совместимости - помехоустойчивость**

Порт	Явление	Базовый стандарт	Уровень испытаний	Критерии эффективности <sup>(2)</sup>
Корпус	Электростатический разряд (ESD - ЭСР)	IEC 61000-4-2	4 кВ при контакте 8 кВ по воздуху	A
	Излучаемое электромагнитное поле	IEC 61000-4-3	80 - 1000 МГц при 10 В/м при 1 кГц АМ при 80% 1400 - 2000 МГц при 3 В/м при 1 кГц АМ при 80% 2000 - 2700 МГц при 1 В/м при 1 кГц АМ при 80%	A
	Магнитное поле номинальной промышленной частоты	IEC 61000-4-8	60 А/м при 50 Гц	A
Входной / выходной сигнал / команда управления	Всплеск (быстрые переходные процессы)	IEC 61000-4-4	1 кВ	A
	Выброс напряжения	IEC 61000-4-5	1 кВ (только однофазное КЗ на землю, каждое)	B
	Кондуктивные РЧ-помехи	IEC 61000-4-6	от 150 кГц до 80 МГц при среднеквадр. знач. 3 В	A
Предел технических характеристик = $\pm 1\%$ шкалы 1. Содержащиеся в таблице сведения также применимы к позиционеру 3582i. 2. A = ухудшение рабочих характеристик во время испытаний отсутствует. B = временное ухудшение рабочих характеристик во время испытаний с последующим самовосстановлением.				

## Описание (продолжение)

Позиционер 3582NS квалифицируется как устройство, предназначенное для коммерческого использования в соответствии с программой гарантии качества 10CFR50, приложение В. Данная модель может поставляться как изделие, соответствующее нормам 10CFR, часть 21.

Электропневматический позиционер клапана 3582i состоит из электропневматического преобразователя 582i, установленного на пневматическом позиционере клапана 3582. Позиционер клапана 3582i обеспечивает точное положение штока клапана, пропорциональное входному сигналу постоянного тока.

Электропневматический преобразователь 582i представляет собой модульное устройство, которое может быть установлено как на заводе, так и на месте. Тем не менее, перед установкой преобразователя 582i на имеющийся позиционер следует обязательно проконсультироваться по вопросам его применения со специалистом торгового представительства компании Emerson Automation Solutions.

Преобразователь 582i получает входящий сигнал постоянного тока и с помощью механизма форсунки/заслонки выдает пропорциональный пневматический выходной сигнал. Данный пневматический выходной сигнал является входным сигналом для пневматического позиционера клапана, что устраняет потребность в дистанционном датчике.

Пневматические преобразователи положения штока клапана 3583 предназначены для работы с мембранными приводами. Эти устройства обеспечивают выходной сигнал, который точно пропорционален положению штока клапана.

Подробное объяснение условного обозначения номера типа см. в расшифровке номера типа.

## Описание номера модели

В следующих описаниях приведена конкретная информация по различным конструкциям позиционера клапана и преобразователя положения штока клапана. Если номер модели неизвестен, см. паспортную табличку, установленную на позиционер. Положение паспортной таблички показано на рис. 21, поз. 25.

**3582** - пневматический позиционер с байпасом и манометрами калибровки, давления питания и давления на выходе.

**3582A** - пневматический позиционер без байпаса и манометров.

**3582C** - пневматический позиционер без байпаса, но с ниппелями, установленными вместо манометров.

**3582D** - пневматический позиционер с байпасом и ниппелями, установленными вместо манометров.

**3582G** - пневматический позиционер без байпаса, но с манометрами калибровки, давления питания и давления на выходе.

**3582NS** - пневматический позиционер с байпасом или без него, с ниппелями, установленными вместо манометров; для применения в атомной энергетике.

**3582i** - электропневматический позиционер клапана без байпаса, с преобразователем 582i и с манометрами давления питания и давления на выходе, ниппелями или трубными заглушками.

582i - электропневматический преобразователь с манометрами давления питания и давления на выходе, ниппелями или трубными заглушками. Используется для преобразования входного сигнала 4 - 20 мА пост. тока во входной сигнал в 0,2 - 1,0 бара (3 - 15 фунтов/кв. дюйм изб.) для пневматического позиционера клапана.

3583 - пневматический преобразователь положения штока клапана с манометрами давления питания и давления на выходе.

3583С - аналогичен преобразователю положения штока клапана 3583, за исключением того, что вместо манометров установлены ниппели.

## Технические характеристики

Характеристики позиционеров клапанов см. в табл. 1. Характеристики преобразователей положения штока клапана см. в табл. 2.

Для определения типа позиционера или преобразователя, давления питания и т. п. см. паспортную табличку изделия.

### **⚠ ПРЕДУПРЕЖДЕНИЕ**

Данное изделие предназначено для использования при определенных диапазонах тока и температуры и других эксплуатационных характеристиках. Эксплуатация изделия при другой силе тока, температуре или иных условиях работы может привести к его неисправности, что в свою очередь может стать причиной повреждения оборудования или травм.

## Образовательные услуги

За информацией, касающейся имеющихся курсов для подготовки специалистов по работе с устройствами 3852, 3582i и 3583, а также различными другими видами продукции, обращайтесь по адресу:

Emerson Automation Solutions  
Россия, 115054, г. Москва,  
ул. Дубининская, 53, стр. 5  
Тел.: +7 (495) 995-95-59  
Факс: +7 (495) 424-88-50  
Info.Ru@Emerson.com  
www.emersonprocess.ru

## Установка

При использовании природного газа в качестве рабочей среды пневматической системы подачи природный газ будет использоваться в пневматических соединениях с любым подключаемым оборудованием. При отсутствии системы выносной вентиляции природный газ будет выводиться в атмосферу.

### **⚠ ПРЕДУПРЕЖДЕНИЕ**

Во избежание травм персонала, при выполнении любых работ по установке всегда используйте защитные перчатки, спецодежду и очки.

При установке в имеющейся системе следует обратить внимание на ПРЕДУПРЕЖДЕНИЕ, приведенное в начале раздела Техническое обслуживание настоящего руководства по эксплуатации.

Вместе с инженером-технологом или инженером по ТБ рассмотрите необходимость дополнительных мер, которые могут быть предприняты для защиты от технологической среды.

## **▲ ПРЕДУПРЕЖДЕНИЕ**

При использовании природного газа в качестве рабочей среды и невыполнении соответствующих мер предосторожности может возникнуть пожар или взрыв скопившегося газа, что в свою очередь может привести к травмам персонала или повреждению оборудования. Меры предосторожности могут включать в себя в том числе одну или несколько следующих (не ограничиваясь перечисленными): выносную вентиляцию изделия, повторную классификацию опасной зоны, обеспечение надлежащей вентиляции, удаление расположенных вблизи источников воспламенения.

Модель 3582i не располагает сертификатами сторонних организаций на использование природного газа в качестве рабочей среды. Использование природного газа в качестве рабочей среды может вызвать пожар или взрыв, что может привести к травмам персонала или повреждению оборудования.

## **ВНИМАНИЕ!**

Запрещается использовать уплотнительную ленту на пневматических подключениях. Данный прибор содержит небольшие каналы, которые могут быть засорены попавшей в них уплотнительной лентой. Для герметизации и смазки пневматических резьбовых соединений следует использовать резьбовой герметик.

### Примечание

Все позиционеры клапанов и преобразователи положения штока клапана поставляются с упаковочной пенорезиной внутри корпуса. Перед вводом устройства в эксплуатацию снимите крышку (рис. 21, поз. 33) и удалите упаковочный материал. Перед установкой устройства убедитесь, что все воздушные клапаны свободны от инородных предметов и останутся таковыми в ходе эксплуатации.

Обычно позиционер или преобразователь заказываются вместе с приводом. В этом случае установка позиционера или преобразователя положения штока клапана и подключение выхода позиционера клапана к приводу выполняются на заводе. Если заказана установка фильтра-регулятора Fisher 67CFR, то он может быть встроен в позиционер клапана или преобразователь положения штока клапана, за исключением позиционера 3582NS. В модели 3582NS фильтр-регулятор 67CFR устанавливается отдельно, а не встраивается в позиционер.

### Примечание

В некоторых случаях регулировка и калибровка позиционера клапана или преобразователя положения штока клапана могут быть невозможны, что будет требовать местных регулировки и калибровки. Перед вводом позиционера клапана или преобразователя положения штока клапана в эксплуатацию проверьте работу устройства и убедитесь, что оно откалибровано. Если позиционеру клапана или преобразователю положения штока клапана требуется регулировка или калибровка, см. соответствующую инструкцию по калибровке в данном руководстве.

Если позиционер клапана или преобразователь положения штока клапана поставляется отдельно, отключен или снят с привода, см. соответствующие разделы по установке в данном руководстве.

## **Классификация опасных зон и специальные инструкции по безопасной эксплуатации и установке в опасных зонах для электропневматического преобразователя 582i**

### Примечание

Данные специальные инструкции по безопасной эксплуатации и установке в опасных зонах также применимы к позиционерам 3582i.

На некоторых паспортных табличках может указываться несколько сертификатов. Каждый сертификат предусматривает особые требования к монтажу механической и электрической части, а также к условиям безопасной эксплуатации. Эти особые указания по безопасной эксплуатации служат дополнением к стандартным процедурам установки и могут заменять их. Особые указания предоставляются по согласованию.



**Примечание**

Данная информация является дополнением к информации, указанной на паспортной табличке изделия.

Информация о конкретных сертификатах указана на паспортной табличке. Для получения информации по сертификатам, не упомянутым в данном руководстве, обращайтесь в торговое представительство компании Emerson Automation Solutions.

**⚠ ПРЕДУПРЕЖДЕНИЕ**

Несоблюдение настоящих условий безопасной эксплуатации может привести к травмам персонала или повреждению оборудования в результате пожара или взрыва, а также к пересмотру категории зоны.

**CSA**

Искробезопасность, взрывобезопасность, тип n, взрывополебезопасность, раздел 2

Особые условия для безопасной эксплуатации отсутствуют.

Дополнительная информация приведена в табл. 4.

**Табл. 4. Классификация опасных зон для преобразователя Fisher 582i<sup>(1)</sup> - CSA (Канада)**

Орган сертификации	Полученный сертификат	Номинальные характеристики объекта	Температурный класс
CSA	Искробезопасность Ex ia IIC T4/T5/T6 по схеме GE28591 (рис. 28) Искробезопасность Ex ia Классы I, II, раздел 1, группы A, B, C, D, E, F, G T4/T5/T6 по схеме GE28591 (рис. 28)	V <sub>макс</sub> = 30 В пост. тока I <sub>макс</sub> = 150 мА P <sub>вх</sub> = 1,25 Вт C <sub>вх</sub> = 0 нФ L <sub>вх</sub> = 0 мГн	T4 (Токр ≤ 71 °C) T5 (Токр ≤ 62 °C) T6 (Токр ≤ 47 °C)
	Взрывобезопасность Ex d IIC T6 Класс I, раздел 1, группы A, B, C, D T6	---	T6 (Токр ≤ 71 °C)
	Тип n Ex nA IIC T6	---	T6 (Токр ≤ 71 °C)
	Класс I, раздел 2, группы A, B, C, D T6 Класс II, раздел 1, группы E, F, G T6 Класс II, раздел 2, группы F, G T6	---	T6 (Токр ≤ 71 °C)

1. Данная классификация опасных зон также применима к позиционером 3582i.

**FM****Искробезопасность, взрывобезопасность, тип п, невоспламеняемость, взрывополебезопасность**

Особые условия для безопасной эксплуатации отсутствуют.

Дополнительная информация приведена в табл. 5.

**Табл. 5. Классификация опасных зон для преобразователя 582i<sup>(1)</sup> - FM (США)**

Орган сертификации	Полученный сертификат	Номинальные характеристики объекта	Температурный класс
FM	Искробезопасность Класс I, зона 0 AEx ia IIC T4/T5/T6 по схеме GE28590 (рис. 29) Классы I, II, III, раздел 1, группы A, B, C, D, E, F, G T4/T5/T6 по схеме GE28590 (рис. 29)	V <sub>макс</sub> = 30 В пост. тока I <sub>макс</sub> = 150 мА P <sub>вх</sub> = 1,25 Вт C <sub>вх</sub> = 0 нФ L <sub>вх</sub> = 0 мГн	T4 (Токр ≤ 71 °С) T5 (Токр ≤ 62 °С) T6 (Токр ≤ 47 °С)
	Взрывобезопасность Класс I, зона 1 AEx d IIC T6 Класс I, раздел 1, группы A, B, C, D T6	---	T6 (Токр ≤ 71 °С)
	Тип п Класс I, зона 2 AEx nA IIC T6	---	T6 (Токр ≤ 71 °С)
	Класс I, раздел 2, группы A, B, C, D T6 Класс II, раздел 1, группы E, F, G T6 Класс II, раздел 2, группы F, G T6	---	T6 (Токр ≤ 71 °С)

1. Данная классификация опасных зон также применима к позиционером 3582i.

**ATEX****Стандарты, используемые для сертификации**

EN 60079-0: 2012	EN 60079-31: 2009
EN 60079-1: 2007	EN 61241-0: 2006
EN 60079-11: 2012	EN 61241-1: 2004
EN 60079-15: 2010	EN 61241-11: 2006

**Особые условия для безопасной эксплуатации****Искробезопасность**

Данное оборудование искробезопасно и может использоваться в потенциально взрывоопасных средах.

Электрические параметры сертифицированного оборудования, подключаемого к устройству, не должны превышать следующие значения:

$U_0 \leq 30$  В пост. тока;  $I_0 \leq 150$  мА;  $P_0 \leq 1,25$  Вт

Окружающая температура:

T6, при Токр = 47 °С; T5, при Токр = 62 °С; T4, при Токр = 71 °С

**Пожаробезопасность**

Траектория огня отличается от требуемой по стандарту EN 60079-1. Обратитесь к производителю для получения информации по размерам пожаробезопасных соединений.

Электрические соединения обычно выполняются с использованием кабеля или кабелепровода.

- При использовании кабельного соединения кабельный вход должен быть сертифицирован для взрывобезопасного и пожаробезопасного корпуса d, соответствовать условиям безопасной эксплуатации и быть корректно установленным.

При температуре окружающей среды свыше 70 °С следует использовать кабели и кабельные уплотнители, предназначенные для работы при температуре 90 °С.

- При использовании упрочненного кабелепровода, непосредственно возле входа в корпус необходимо установить уплотнительное устройство, сертифицированное в соответствии с требованиями Ex d, например, разъем кабелепровода с герметиком.

При температуре окружающей среды свыше 70 °С в разьеме кабелепровода следует использовать проводку и герметик, предназначенные для работы при температуре свыше 90 °С.

#### Тип n

Особые условия для безопасной эксплуатации отсутствуют.

Дополнительная информация приведена в табл. 6.

Табл. 6. Классификация опасных зон для преобразователя 582i<sup>(1)</sup> - АТЕХ

Сертификат	Полученный сертификат	Номинальные характеристики объекта	Температурный класс
АТЕХ	II 1 G и D		
	Искробезопасность Газ Ex ia IIC T4/T5/T6 Ga	U <sub>вх</sub> = 30 В пост. тока I <sub>вх</sub> = 150 мА P <sub>вх</sub> = 1,25 Вт C <sub>вх</sub> = 0 нФ L <sub>вх</sub> = 0 мГн	T4 (Токр ≤ 71 °С) T5 (Токр ≤ 62 °С) T6 (Токр ≤ 47 °С)
	Пыль Ex ia IIIC Da T109 °С (Токр ≤ 71 °С) / T100 °С (Токр ≤ 62 °С) / T85 °С (Токр ≤ 47 °С)		---
	II 2 G и D		
	Пожаробезопасность Газ Ex d IIC T6 Gb	---	T6 (Токр ≤ 71 °С)
	Пыль Ex tb IIIC T74 °С Db (Токр ≤ 71 °С)		---
	II 3 G и D		
	Тип n Газ Ex nA IIC T6 Gc	---	T6 (Токр ≤ 71 °С)
Пыль Ex tc IIIC Dc T85 °С (Токр ≤ 71 °С)		---	

1. Данная классификация опасных зон также применима к позиционерам 3582i.

**IECEx**

Условия сертификации

Искробезопасность**⚠ ПРЕДУПРЕЖДЕНИЕ**

Замена отдельных компонентов может привести к снижению искробезопасности.

 $-40\text{ }^{\circ}\text{C} \leq \text{Токр} \leq +71\text{ }^{\circ}\text{C}$ ; Т6 (Токр  $\leq +47\text{ }^{\circ}\text{C}$ ); Т5 (Токр  $\leq +62\text{ }^{\circ}\text{C}$ ); Т4 (Токр  $\leq +71\text{ }^{\circ}\text{C}$ )

Номинальные параметры

U<sub>вх</sub> = 30 В, I<sub>вх</sub> = 150 мА, P<sub>вх</sub> = 1,25 Вт, C<sub>вх</sub> = 0 нФ, L<sub>вх</sub> = 0 мГнПожаробезопасность**⚠ ПРЕДУПРЕЖДЕНИЕ**

Перед открытием отключите питание.

 $-40\text{ }^{\circ}\text{C} \leq \text{Токр} \leq +71\text{ }^{\circ}\text{C}$ ; Т6 (Токр  $\leq +71\text{ }^{\circ}\text{C}$ )Тип n**⚠ ПРЕДУПРЕЖДЕНИЕ**

Перед открытием отключите питание.

 $-40\text{ }^{\circ}\text{C} \leq \text{Токр} \leq +71\text{ }^{\circ}\text{C}$ ; Т6 (Токр  $\leq +71\text{ }^{\circ}\text{C}$ )

Для получения сведений по сертификации см. табл. 7.

**Табл. 7. Классификация опасных зон для преобразователя 582i<sup>(1)</sup> - IECEx**

Сертификат	Полученный сертификат	Номинальные характеристики объекта	Температурный класс
IECEx	Искробезопасность Газ Ex ia IIC T4/T5/T6 Ga	U <sub>вх</sub> = 30 В пост. тока I <sub>вх</sub> = 150 мА P <sub>вх</sub> = 1,25 Вт C <sub>вх</sub> = 0 нФ L <sub>вх</sub> = 0 мГн	T4 (Токр $\leq 71\text{ }^{\circ}\text{C}$ ) T5 (Токр $\leq 62\text{ }^{\circ}\text{C}$ ) T6 (Токр $\leq 47\text{ }^{\circ}\text{C}$ )
	Пожаробезопасность Газ Ex d IIC T6 Gb	---	T6 (Токр $\leq 71\text{ }^{\circ}\text{C}$ )
	Тип n Газ Ex nA IIC T6 Gc	---	T6 (Токр $\leq 71\text{ }^{\circ}\text{C}$ )

1. Данная классификация опасных зон также применима к позиционерам 3582i.

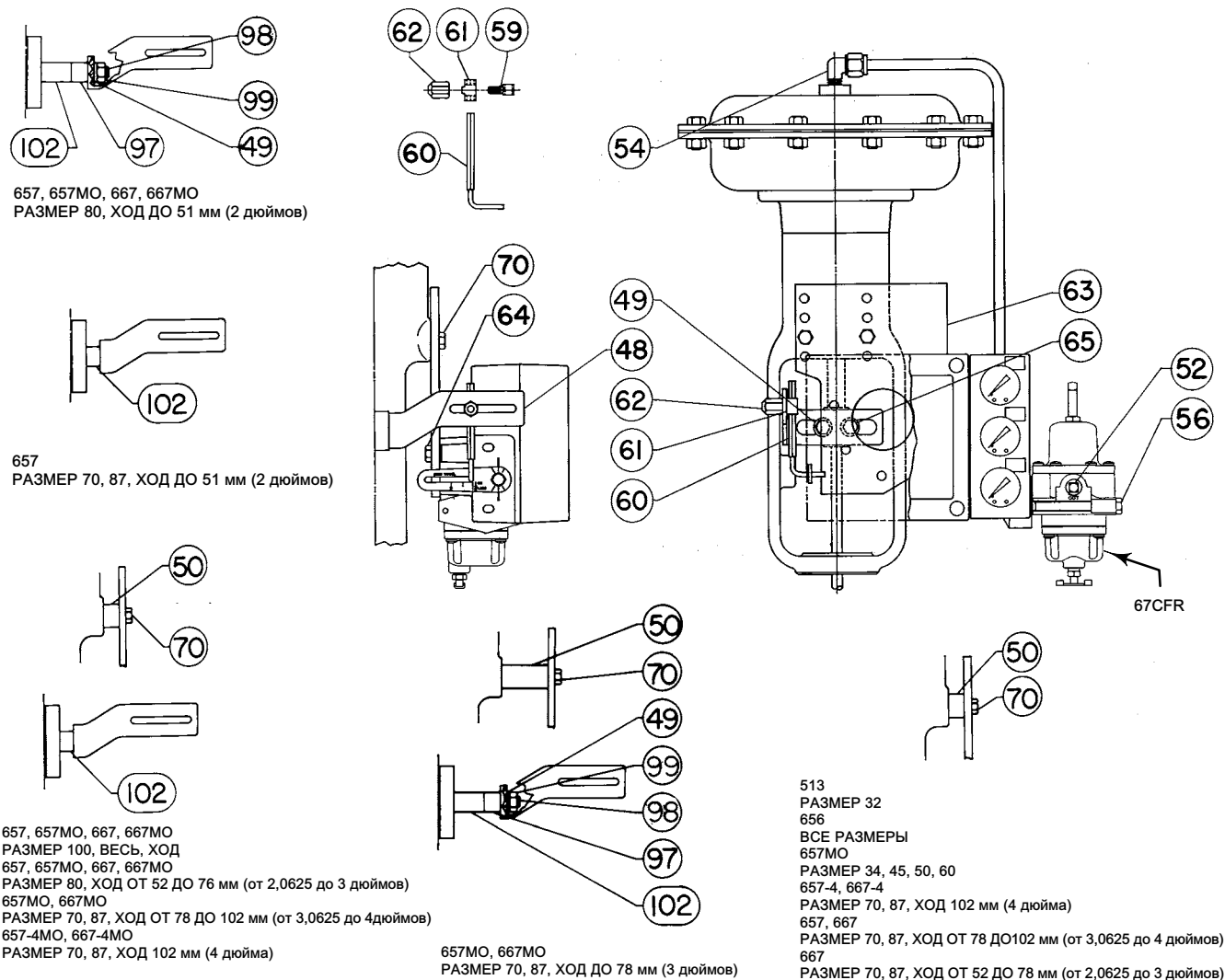
## Монтаж

Если не указано иное, номера позиций, используемые в данной процедуре, показаны на рис. 2.

1. На рис. 2 показаны различные монтажные детали, необходимые для монтажа приводов фирмы Fisher. Для монтажных деталей установки приводов, требующих применения прокладок (поз. 50), прокладки прилагаются. Для приводов 657 и 667, от 70 до 100 размера, с маховиком с боковой установкой или без него, прокладки (поз. 97 и 102) устанавливаются между соединительной муфтой штока и соединительным рычагом (поз. 48). Для всех других приводов, в которых используются прокладки, прокладки (поз. 50) устанавливаются между монтажной пластиной (поз. 63) и монтажным приливом привода.

При монтаже позиционера клапана или преобразователя положения штока клапана на привод, поставляемый другим производителем, при необходимости изготовьте прокладки, разрезав 1/2 или 3/8-дюймовую трубу таким образом, чтобы размер X соответствовал значению, приведенному на рис. 3.

Рис. 2. Монтаж узла



ПРИМЕЧАНИЕ:  
ПОЗ. 55 (СОЕДИНИТЕЛЬ) НЕ ПОКАЗАНА.

41B8569-D SHT 1 И 2

2. В соответствии с рис. 2 и 4 прикрепите соединительный рычаг (поз. 48) к соединительной муфте штока так, чтобы соединительный рычаг выступал сбоку нижнего монтажного выступа, проходя через отлив бугеля.
3. Прикрепите позиционер или преобразователь положения штока клапана к монтажной пластине (поз. 63) через отверстия, показанные на рис. 5.
4. Установите фильтр-регулятор 67CFR:
  - Для позиционеров клапана 3582 (за исключением 3582NS) и преобразователей положения штока клапана 3583: установите регулятор на встроенном выступе байпасного блока.
  - Для позиционеров клапана 3582NS: используйте монтажную пластину с крепежом для отдельного монтажа регулятора 67CFR. Отдельно установите позиционер и регулятор на монтажной пластине.
  - Для позиционеров клапана 3582i: установите регулятор на встроенном выступе, который является частью корпуса преобразователя 582i.
5. Как показано на рис. 5, монтажный кронштейн имеет четыре набора отверстий для монтажа на приводе. Для определения того, какой набор отверстий следует использовать, см. табл. 8, а затем прикрепите узел к нижней монтажной площадке привода.

## ВНИМАНИЕ!

Во избежание повреждения оборудования убедитесь, что соединительный рычаг не соприкасается с позиционером клапана или корпусом преобразователя положения штока клапана на протяжении полного рабочего хода привода.

6. С помощью маховика или ручного регулятора нагрузки установите привод в среднее положение рабочего хода.
7. Плавно передвиньте закругленный конец перемещаемого штифта (поз. 60) в паз рычага вала (поз. 2), как показано на рис. 4.
8. Вставьте квадратный конец перемещаемого штифта в держатель штифта и штифтовой замок (поз. 61 и 59). Поместите держатель штифта и штифтовой замок в паз соединительного рычага (поз. 48). Наверните колпачковую гайку (поз. 62) на штифтовой замок (поз. 59), но не затягивайте.
9. При среднем положении рабочего хода привода поднимите рычаг вала таким образом, чтобы отметка 0° на рычаге вала совпала с отметкой на корпусе, как показано на рис. 6.

## ВНИМАНИЕ!

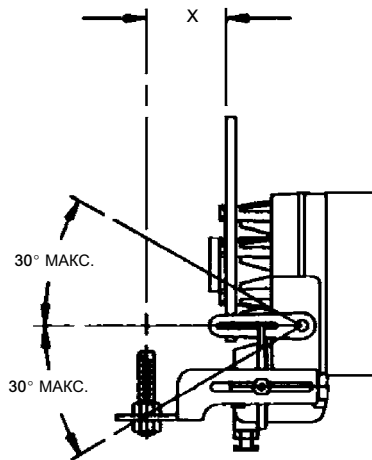
Никогда не устанавливайте перемещаемый штифт в положение, которое меньше, чем ход привода. Установка перемещаемого штифта в меньшее, чем ход привода, положение может вызвать поворот кулачка на угол более 60°, что приведет к повреждению кулачка или других деталей.

10. Установите перемещаемый штифт таким образом, чтобы он был перпендикулярен соединительному рычагу и совместился с правильным указателем хода штока привода на рычаге вала. Затяните колпачковую гайку с усилием 10,6 Нм (94 фунт-сил дюйм) (поз. 62 на рис. 4).
11. Проверьте положение перемещаемого штифта, выполнив следующие действия:
  - Для стандартной установки перемещаемого штифта (то есть, когда установка штифта величины хода соответствует суммарному ходу привода): переместите привод до упора в каждую сторону. В каждом крайнем положении отметка на рычаге поворотного вала, соответствующая 30°, должна совпадать с отметкой на корпусе. Если отметки не совпадают, то отпустите колпачковую гайку (поз. 62) и сдвигайте перемещаемый штифт (поз. 60) в паз рычага поворотного вала до тех пор, пока отметка, соответствующая 30°, не совпадет с отметкой на корпусе. Убедитесь, что перемещаемый штифт остается перпендикулярным соединительному рычагу. После выполнения этой регулировки затяните колпачковую гайку и вновь проверьте положение рычага в середине рабочего хода. Если отметки, соответствующие 0°, не совпадают, то повторите эту процедуру.
  - Для специальной установки перемещаемого штифта (то есть, когда установка штифта величины хода больше суммарного хода привода): проверьте совпадение отметок, выполнив процедуру, аналогичную стандартной настройке. При выполнении рабочего хода рычаг не должен поворачиваться на полные 60°, а отметка,

соответствующая 30°, не должна доходить до отметки на корпусе. При необходимости отрегулируйте положение перемещаемого штифта таким образом, чтобы отметки, соответствующие 30°, находились на одинаковом расстоянии от соответствующих отметок на корпусе в каждом из крайних положений рабочего хода привода.

Рис. 3. Зазоры для монтажа на приводах сторонних производителей

ХОД ШТОКА	X		
	Шток 9,5 мм (0,375 дюйма)	Шток 12,7 мм (0,5 дюйма)	Шток 19,1 мм (0,75 дюйма)
миллиметры			
29 или меньше	81	87	100
38	90	97	109
51	102	108	121
64	113	119	132
76	124	130	143
89	135	141	154
102	146	152	165
дюймы			
1,125 или меньше	3,19	3,44	3,94
1,5	3,56	3,81	4,31
2	4,00	4,25	4,75
2,5	4,44	4,69	5,19
3	4,88	5,12	5,62
3,5	5,31	5,6	6,06
4	5,75	6,00	6,50



11B6520-F

Рис. 4. Изометрическое изображение конфигурации обратной связи и типового соединения штока

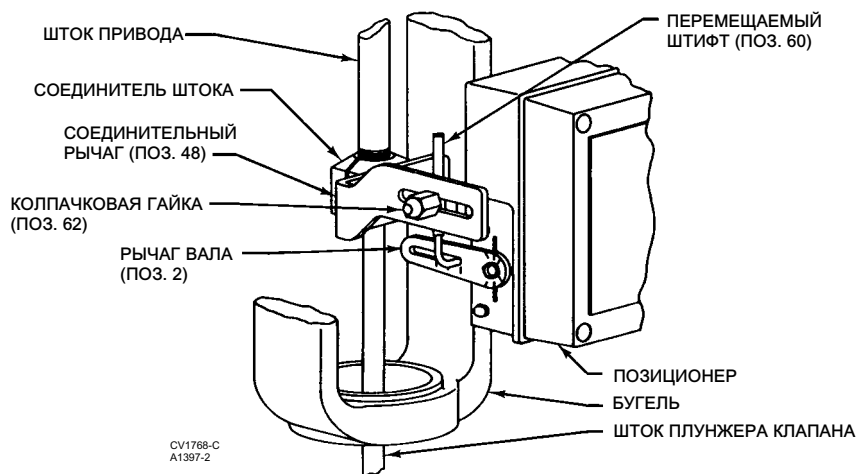


Рис. 5. Монтажные пластины, применяемые с позиционерами клапана Fisher 3582 и преобразователями положения штока клапана 3583

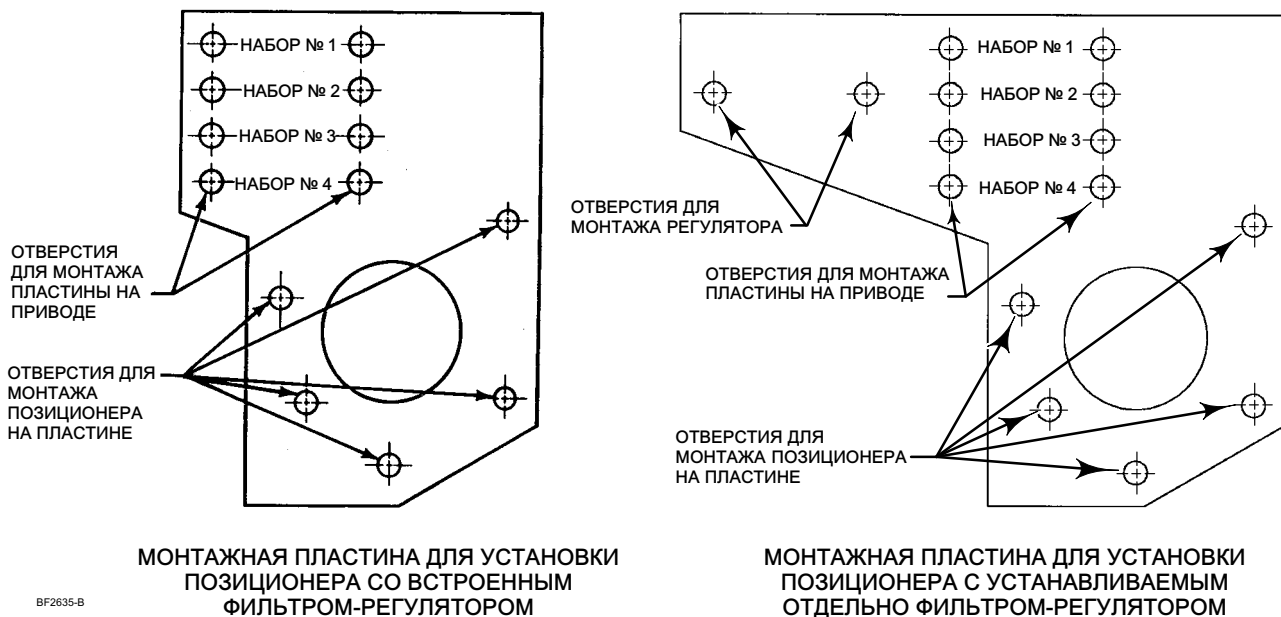




Рис. 6. Отметки на рычаге вала и на корпусе

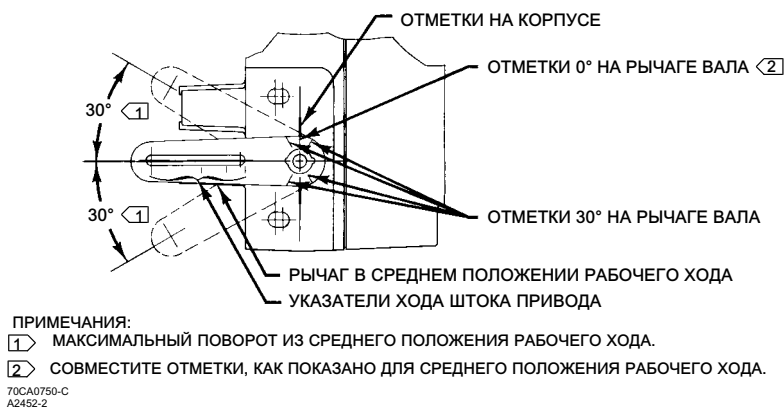


Табл. 8. Сведения по монтажу Fisher 3582 и 3583

ПРИВОД		МАКСИМАЛЬНЫЙ ХОД		НОМЕР НАБОРА МОНТАЖНЫХ ОТВЕРСТИЙ <sup>(1)</sup>	ПОЛОЖЕНИЕ ПЕРЕМЕЩАЕМОГО ШТИФТА <sup>(2)</sup>	ПРИВОД		МАКСИМАЛЬНЫЙ ХОД		НОМЕР НАБОРА МОНТАЖНЫХ ОТВЕРСТИЙ <sup>(1)</sup>		ПОЛОЖЕНИЕ ПЕРЕМЕЩАЕМОГО ШТИФТА <sup>(2)</sup>											
Тип	Размер	мм	дюймы			Тип	Размер	мм	дюймы	657	667												
513 и 513R	20	19	0,75	2	Нормальное	657 и 667 без маховика с боковой установкой	30	19	0,75	3	4	Нормальное											
	32	19	0,75				34	19	1,125	3	2		Нормальное										
656	30	51	2	4	Реверсивное		45	19	0,75	1	4			Реверсивное <sup>(3)</sup>									
	40	89	3,5	4	Реверсивное		45	51	2	1	1	Нормальное											
	60	102	4	4	Реверсивное		50	51	2	1	2	Нормальное											
							60	51	2	1	2	Нормальное											
657-4 без маховика с боковой установкой	70	102	4	3	Реверсивное		70	51	2	2	1	Нормальное											
					52 - 76			2,0625 - 3	3	2	2		Реверсивное <sup>(4)</sup>										
657-4 с маховиком с боковой установкой	70	102	4	2	Реверсивное		80	76	3	2	2	Нормальное											
	87	102	4	1	Реверсивное																		
657-8	30	54	2,125	3	Нормальное		87	51	2	2	2	Нормальное											
	34	54	2,125	3	Нормальное																		
	40	79	3,125	3	Нормальное																		
	40	89	3,5	3	Нормальное																		
	46	79	3,125	2	Нормальное																		
	46	105	4,125	2	Нормальное																		
47	79	3,125	2	Реверсивное																			
667-4 без маховика с боковой установкой	70	102	4	1	Нормальное	100	102	4	4	4	Реверсивное												
	87	102	4	1	Нормальное																		
	657 и 667 с маховиком с боковой установкой	34	19	0,75	2							2	50	51	2	4	1	Реверсивное <sup>(4)</sup>					
		40	38	1,5	1							2							60	51	2	3	1
45		51	2	1	4	70	102	4	2	2	Реверсивное												
50		51	2	4	1							80											
60	51	2	3	1	87	76	3	2	2	Нормальное													
70	102	4	2	2							78 - 102	3,0625 - 4	2	2	1	Реверсивное							
80	76	3	2	2																			

1. Указанный номер набора приводится исключительно в качестве справочного, что обусловлено переменными, относящимися к соединению штока.  
2. Нормальное положение показано на рис. 4.  
3. Положение перемещаемого штифта для модели 657 является нормальным.  
4. Положение перемещаемого штифта для модели 667 является нормальным.

## Изменение положения кулачка

Типовой кулачок и расположение позиций приведены на рис. 21.

### Примечание

- Для позиционеров клапана: стрелка на кулачке должна указывать направление движения штока при повышении давления на мембране привода.
- Для преобразователей положения штока клапана: если стрелка на кулачке направлена к форсунке, то выходное давление увеличивается с движением штока вниз. Если стрелка на кулачке направлена вниз, то выходное давление уменьшается с движением штока вниз.

Если стрелка указывает в неправильном направлении, то выполните следующие действия, чтобы снять кулачок, изменить его направление и установить обратно.

При монтаже позиционера клапана или преобразователя положения штока клапана проверьте, правильно ли выбраны кулачок (поз. 4) и его положение. Чтобы заменить кулачок или изменить его положение, отсоедините растягивающуюся пружину (поз. 38) и снимите болт кулачка и контргайку (поз. 6 и 45). Снимите кулачок и кронштейн фиксатора пружины (поз. 43).

Чтобы установить кулачок, до конца наверните контргайку на болт кулачка. Прикрепите кулачок и кронштейн фиксатора пружины к узлу вала с помощью болта кулачка. Затяните болт, чтобы закрепить кулачок. Затем затяните контргайку на кронштейне фиксатора пружины. Наденьте пружину на кронштейн фиксатора пружины.

Подробное описание характеристик кулачка см. на стр. 24 в пункте, содержащем информацию о кулачке (раздел информации по эксплуатации).

## Пневматические соединения

### ▲ ПРЕДУПРЕЖДЕНИЕ

Позиционеры клапанов и преобразователи положения штока клапана могут подавать полное давление на подключенное оборудование. Во избежание травм персонала и повреждения оборудования вследствие выброса деталей избыточным давлением примите меры, чтобы давление питания никогда не превышало максимально допустимое значение для любого из подключенных приборов.

### ВНИМАНИЕ!

Запрещается использовать уплотнительную ленту на пневматических подключениях. Данный прибор содержит небольшие каналы, которые могут быть засорены попавшей в них уплотнительной лентой. Для герметизации и смазки пневматических резьбовых соединений следует использовать резьбовой герметик.

Пневматические соединения показаны на рис. 7. Все пневматические соединения имеют внутреннюю резьбу 1/4 NPT. Используйте трубопроводы диаметром 3/8 дюйма для всех пневматических соединений. После выполнения всех пневматических соединений включите подачу давления и проверьте каждое соединение на предмет утечки.

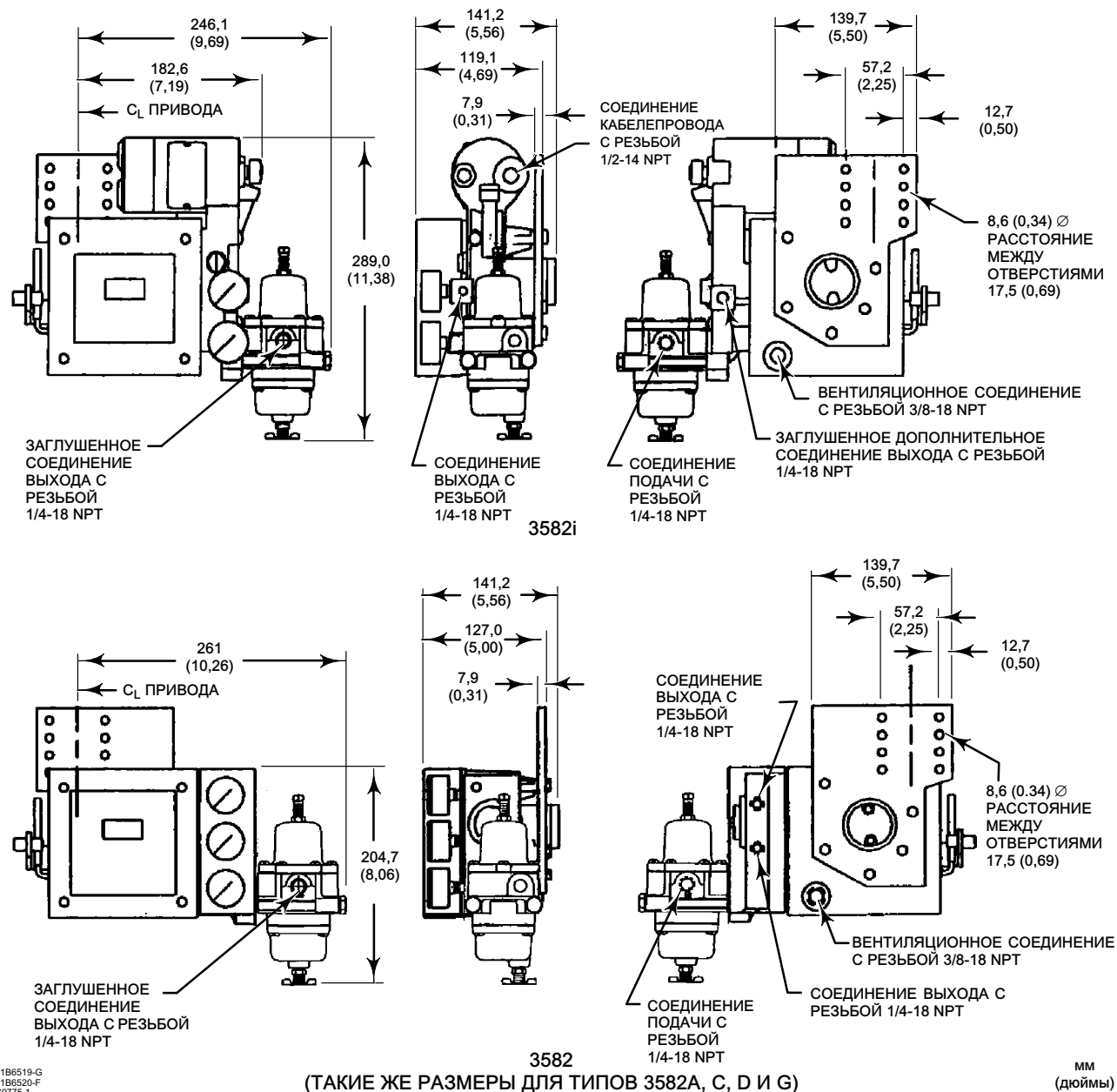
## Подающий патрубок

### ▲ ПРЕДУПРЕЖДЕНИЕ

Если в результате недостаточного контроля за рабочим процессом питающая среда загрязнена, в ней присутствуют влага, масляный воздух или агрессивные газы, это может стать причиной повреждения оборудования и травмы. В большинстве случаев данная проблема может быть решена за счет использования фильтра и его регулярного техобслуживания с целью удаления частиц диаметром свыше 40 мкм. При возникновении каких-либо сомнений относительно необходимого уровня или метода фильтрации воздуха или технического обслуживания фильтра необходимо проконсультироваться с представителем компании Emerson Automation Solutions. Также см. промышленные стандарты по качеству воздуха КИП при использовании клапанов в среде агрессивных газов.

Модель 3582i не располагает сертификатами сторонних организаций на использование природного газа в качестве рабочей среды. Использование природного газа в качестве рабочей среды может вызвать пожар или взрыв, что может привести к травмам персонала или повреждению оборудования.

Рис. 7. Типовые размеры и соединения



## ВНИМАНИЕ!

В приборы, содержащие компоненты из СКЭП, подавайте чистый, сухой, не содержащий масляных примесей воздух. СКЭП подвержен ухудшению при воздействии смазок на нефтяной основе.

В качестве давления питания следует подавать чистый, сухой, не содержащий масляных примесей воздух или неагрессивный газ. Для фильтрации и регулировки подачи воздуха используйте фильтр-регулятор 67CFR со стандартным фильтром тонкой очистки 5 микрон или его эквивалент. За исключением 3582NS, фильтр-регулятор может быть установлен на позиционере. Для 3582NS фильтр-регулятор может быть установлен на монтажной

пластине вместе с позиционером, но не на позиционере. Давление питания должно быть достаточным для настройки регулятора до значения на 0,3 бара (5 фунтов/кв. дюйм) выше верхней границы соответствующего диапазона давления, например: 1,4 бара (20 фунтов/кв. дюйм изб.) для диапазона от 0,2 до 1,0 бара (от 3 до 15 фунтов/кв. дюйм изб.). Однако не превышайте ни максимально допустимое давление питания, равное 3,4 бара (50 фунтам/кв. дюйм изб.), ни номинальное значение давления любого подключенного прибора.

Подключите ближайший подходящий источник подачи давления к входному соединению с резьбой 1/4 NPT (с меткой IN) на фильтре-регуляторе (если установлен) или впускному патрубку с резьбой 1/4 NPT (с меткой SUPPLY) на блоке позиционера в сборе.

## Выходное соединение

При установке позиционера клапана на заводе-изготовителе его выход подключается к впускному патрубку привода. Если установка позиционера клапана выполняется в полевых условиях, подключите трубку на 3/8 дюйма между соединением позиционера клапана с резьбой 1/4 NPT (с меткой OUTPUT) и впускным патрубком подачи давления в привод. Соединение передающего штока позиционера клапана (с меткой OUTPUT) подключите к прибору, который показывает положение штока клапана.

## Подключение внешнего управляющего устройства

При работе с пневматическим позиционером клапана 3582 подключите трубку на 3/8 дюйма от управляющего устройства к инструментальному соединению с резьбой 1/4 NPT (с меткой INSTRUMENT). Если установка управляющего устройства на регулирующий клапан выполнялась на заводе, данное соединение уже выполнено.

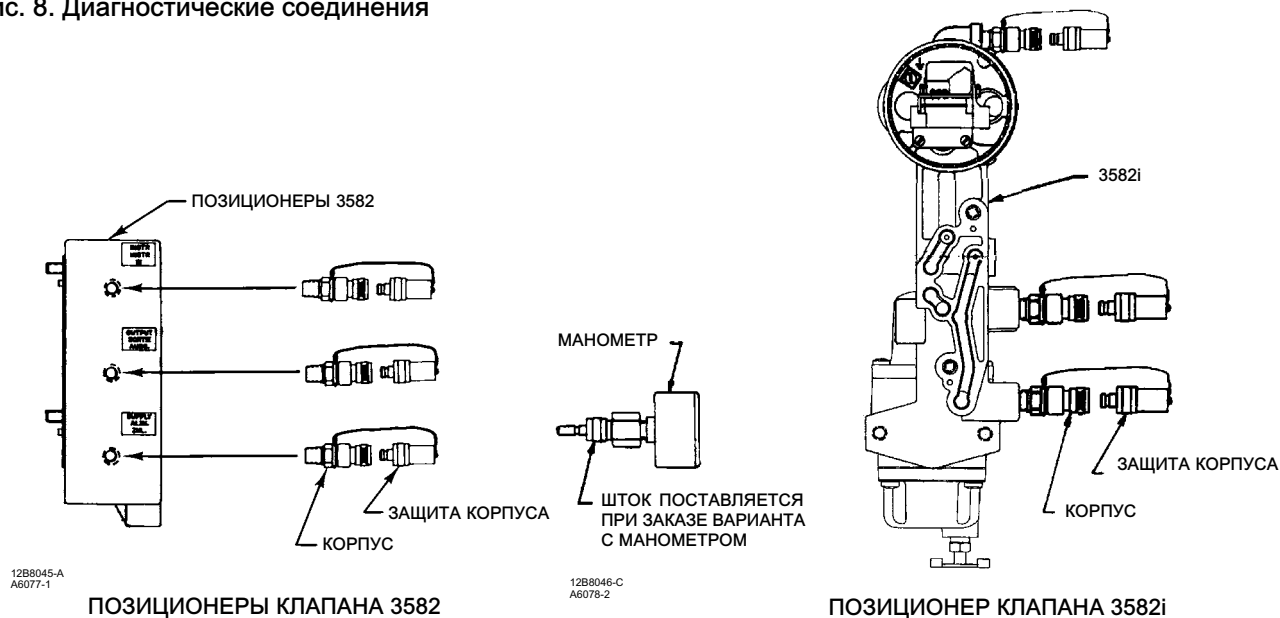
Электропневматическому позиционеру клапана 3582i требуется сигнал постоянного тока 4 - 20 мА от управляющего устройства. Для выполнения соответствующей электрической проводки предусмотрен кабелепровод с резьбой 1/2 NPT. Более подробную информацию см. в разделе по электрическим соединениям.

## Диагностические соединения

Для диагностики клапана/привода/позиционера/блоков вспомогательного оборудования предусмотрены специальные соединители и крепежные средства. Используемое крепежное оборудование включает в себя соединители с резьбой 1/8 NPT и защитные кожухи. Если диагностические соединители заказываются для позиционера с манометрами, то в комплект поставки также включаются штоки на 1/8 дюйма.

Установите разъемы на блоке 3582 или корпусе 582i, как показано на рис. 8. Перед установкой соединителей на позиционер нанесите на резьбу герметик. Герметик прилагается к диагностическим соединениям и крепежному оборудованию.

Рис. 8. Диагностические соединения



## Вентиляционный отвод

### **⚠ ПРЕДУПРЕЖДЕНИЕ**

Если в качестве питающей среды используется легковоспламеняющийся газ, и позиционер/привод находится в закрытом помещении, пожар или взрыв скопившегося газа могут привести к травмам или повреждению оборудования. Узел позиционера/привода не образует газонепроницаемого уплотнения, поэтому при его размещении в корпусе должны быть установлены выносная вентиляционная линия и соответствующая система вентиляции, а также приняты необходимые меры безопасности. Уровень утечки см. в спецификации Максимальный расход воздуха в устойчивом состоянии. Одной выносной вентиляционной трубы недостаточно для отвода всех опасных газов. Вентиляционный трубопровод должен отвечать требованиям местных и региональных норм, иметь минимально возможную длину и соответствующий внутренний диаметр, а также как можно меньшее количество колен для предотвращения повышения давления в корпусе.

### **⚠ ПРЕДУПРЕЖДЕНИЕ**

Модель 3582i не располагает сертификатами сторонних организаций на использование природного газа в качестве рабочей среды. Использование природного газа в качестве рабочей среды может вызвать пожар или взрыв, что может привести к травмам персонала или повреждению оборудования.

### **ВНИМАНИЕ!**

При установке выносной вентиляционной трубы необходимо соблюдать осторожность, чтобы не перетянуть соединение трубы с вентиляционным отводом. Избыточное усилие может повредить резьбу на соединении.

Воздушный клапан в задней части корпуса, обозначенный VENT (вентиляция), должен оставаться открытым, чтобы предупредить повышение давления внутри корпуса и обеспечить дренажное отверстие для выпуска любой влаги, которая может скопиться внутри корпуса. Перфорированная часть паспортной таблички обычно закрывает это отверстие, чтобы предотвратить его закупоривание мусором или насекомыми. Также убедитесь, что выпускные отверстия реле (рис. 21, поз. 32) открыты.

Если требуется выносная вентиляция, выходная линия должна иметь минимально возможные длину и количество изгибов и колен. Вентиляционное соединение имеет внутреннюю резьбу 3/8 NPT. Для выносной вентиляции используйте трубу диаметром от 3/8 дюйма. Вентиляционное соединение 582i имеет резьбу 1/4 NPT. Для монтажа выносной вентиляции используйте дополнительное реле 83L.

## Электрические соединения позиционера клапана 3582i

### **⚠ ПРЕДУПРЕЖДЕНИЕ**

В целях взрывобезопасного применения, перед снятием крышки корпуса преобразователя отключите питание.

Для взрывозащищенных областей применения по классу I, раздел 1, установите жесткий металлический кабелепровод и кабельное уплотнение на расстоянии не более 457 мм (18 дюймов) от преобразователя. Если уплотнение не установлено, это может привести к взрыву и, как следствие, травмам или повреждению оборудования.

В целях обеспечения правильного подключения проводки и установки для искробезопасных установок см. схемы контуров на рис. 28 и 29, а также заводские чертежи или инструкции, предоставляемые изготовителем барьера.

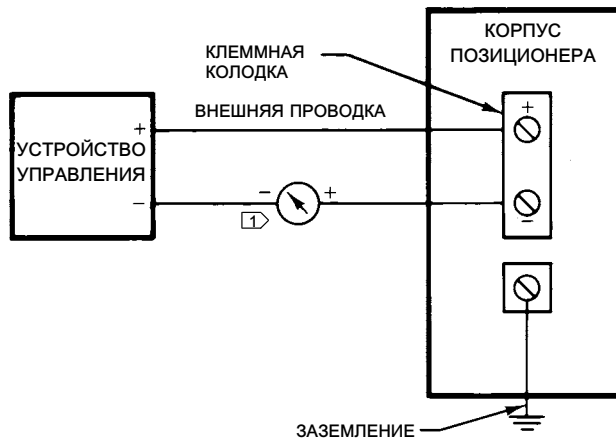
Подбирайте проводку и/или кабельные вводы, рассчитанные на среду, в которой они используются (опасная зона, уровень защиты от проникновения посторонних веществ и температура). Использование неправильно подобранной проводки и/или кабельных вводов может привести к травмам или повреждению оборудования вследствие возможного пожара или взрыва.

Подключение проводки должно соответствовать местным, региональным и государственным нормам и правилам сертификации любых опасных зон. Несоблюдение местных, региональных и государственных норм и правил может привести к травмам или повреждению оборудования вследствие возможного пожара или взрыва.

Для монтажа внешней электрической проводки используйте соединение кабелепровода с резьбой 1/2-14 NPT на корпусе преобразователя 582i. Для применения по классу взрывобезопасности I, раздел 1, необходимо установить жесткий металлический кабелепровод и уплотнение кабелепровода на расстоянии от преобразователя, не превышающем 457 мм (18 дюймов). Также установите кабелепровод в соответствии с местными и государственными электротехническими правилами и нормами, относящимися к данной области применения.

При подключении внешней проводки между управляющим устройством и преобразователем см. рис. 9, 10 и 11. Подключите положительный провод от управляющего устройства к клемме (+) преобразователя, а отрицательный провод управляющего устройства к клемме (-) преобразователя. Не перетягивайте винты клемм. Максимальное усилие составляет 0,45 Нм (4 фунт-силы дюйм). Подключите клемму заземления преобразователя к заземлению.

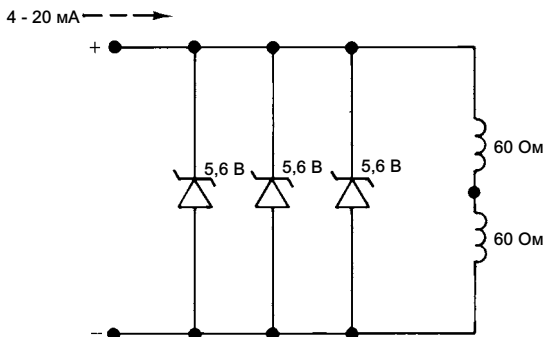
Рис. 9. Типовая схема внешней проводки



ПРИМЕЧАНИЕ:  
 1 для ПОИСКА НЕИСПРАВНОСТЕЙ ИЛИ МОНИТОРИНГА В КАЧЕСТВЕ УСТРОЙСТВА ИНДИКАЦИИ МОЖЕТ ИСПОЛЬЗОВАТЬСЯ ВОЛЬТМЕТР, ПОДКЛЮЧЕННЫЙ ПАРАЛЛЕЛЬНО РЕЗИСТОРУ СОПРОТИВЛЕНИЕМ 250 ОМ, ЛИБО АМПЕРМЕТР.

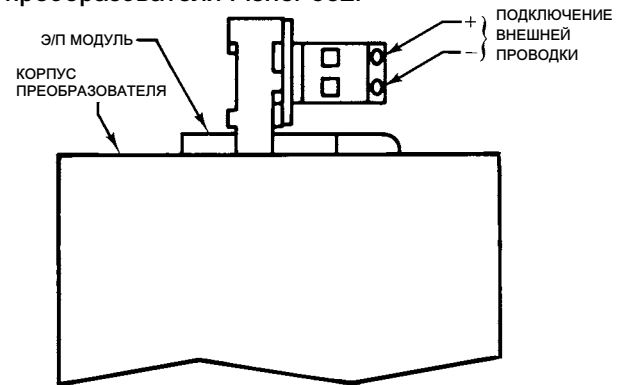
A3875

Рис. 10. Входная эквивалентная схема для преобразователя Fisher 582i



21B2335-D  
A6012

Рис. 11. Подключение проводки для преобразователя Fisher 582i



A7140

## Установка преобразователя 582i

### Примечание

Перед модернизацией имеющегося позиционера 3582 путем установки на него электропневматического преобразователя 582i свяжитесь с торговым представительством компании Emerson Automation Solutions для получения сведений по применению.

## **⚠ ПРЕДУПРЕЖДЕНИЕ**

Избегайте травм персонала вследствие внезапных выбросов рабочего давления. Перед монтажом преобразователя 582i:

- При выполнении каких-либо операций по техническому обслуживанию всегда используйте защитную одежду, перчатки и очки.
- Не снимайте привод с клапана, находящегося под давлением.
- Отсоедините все функциональные линии, подводящие к приводу сжатый воздух, электропитание или управляющий сигнал. Убедитесь в том, что привод не может неожиданно открыть или закрыть клапан.
- Чтобы изолировать клапан от давления в рабочей линии, используйте байпасные клапаны или полностью остановите технологический процесс. Сбросьте рабочее давление с обеих сторон клапана.
- Сбросьте давление нагрузки привода.
- Используйте процедуры блокировки, чтобы гарантировать эффективность принятых мер предосторожности при работе с оборудованием.
- Не открывайте корпус во взрывоопасных пылевых средах.
- Вместе с инженером-технологом или инженером по ТБ рассмотрите необходимость дополнительных мер, которые могут быть предприняты для защиты от технологической среды.

### Примечание

Перед модернизацией установленного позиционера 3582 см. рис. 5, на котором показана монтажная пластина позиционера. Монтажные пластины с тремя отверстиями (от позиционера к монтажной пластине) для установки преобразователя 582i не подходят. Не пытайтесь монтировать преобразователь 582i на имеющийся позиционер 3582 с тремя установочными отверстиями.

Изолируйте регулирующий клапан от давления технологической линии и сбросьте давление с обеих сторон корпуса клапана. Используйте процедуры блокировки, чтобы гарантировать эффективность принятых мер предосторожности при работе с оборудованием.

Если пневматический позиционер клапана 3582 был ранее установлен с помощью монтажной пластины с пятью отверстиями (от позиционера к монтажной пластине) на заводе или на месте, он может быть модернизирован до пневматического позиционера клапана 3582i путем установки преобразователя 582i. Чтобы установить преобразователь 582i, см. следующие инструкции.

### Примечание

Осмотрите имеющийся позиционер клапана, чтобы определить диапазон входного сигнала. Если диапазон входного сигнала не равен 0,2 - 1,0 бара (3 - 15 фунтов/кв. дюйм изб.), см. соответствующие разделы данного руководства, в которых описываются диапазоны входного сигнала и процедура замены пружины диапазона.

1. Осмотрите монтажную пластину. Убедитесь, что позиционер прикреплен к монтажной пластине пятью винтами. Два дополнительных винта крепят пластину к приводу.

Когда позиционер будет корректно закреплен на монтажной пластине, продолжите установку и отключите узел регулирующий клапан/привод/позиционер.

2. Корректным образом выпустите давление нагрузки привода и давление питания. Отсоедините трубопроводы подачи давления к позиционеру клапана.
3. Удалите два винта (рис. 24 или 25, поз. 105) крепления байпасного блока (рис. 24 или 25, поз. 34А) к корпусу позиционера клапана и снимите байпасный блок. Сохраните винты для будущего обратного крепления преобразователя 582i.
4. Выньте и выбросьте прокладку (рис. 24 или 25, поз. 104), установленную между байпасным блоком и корпусом позиционера клапана.
5. Распакуйте устанавливаемый преобразователь 582i.
6. Установите новую прокладку на преобразователь 582i, как показано на рис. 26. Пропустите имеющиеся винты (рис. 24 или 25, поз. 105) через соответствующие отверстия в корпусе преобразователя и новой прокладке.
7. Совместите преобразователь и новую прокладку с боковой стороной позиционера клапана с помощью установочных штифтов на корпусе преобразователя.
8. Затяните винты.
9. Подключите обратно пневматические соединения согласно инструкциям, приведенным в разделе по пневматическим соединениям данного руководства.
10. Подключите обратно электрические соединения согласно инструкциям, приведенным в разделе по электрическим соединениям данного руководства.
11. Выполните стандартную процедуру калибровки, описанную в разделе по калибровке данного руководства.
12. Вновь введите в эксплуатацию узел регулирующего клапана.

## Сведения по эксплуатации

Инструкции по установке нуля и диапазона приведены в разделе по калибровке.

## Кулачок позиционера клапана

---

### Примечание

Стрелка на кулачке должна указывать направление движения штока при повышении давления на мембране привода. Если стрелка указывает в неправильном направлении, снимите кулачок, измените его направление и установите обратно. См. раздел Изменение положения кулачка данного руководства.

---

Расположение позиций см. на рис. 21. Отсоедините пружину (поз. 38) и снимите болт кулачка и контргайку (поз. 6 и 45). Снимите кулачок (поз. 4) и кронштейн фиксатора пружины (поз. 43). Чтобы установить кулачок, до конца наверните контргайку на болт кулачка. Прикрепите кулачок и кронштейн фиксатора пружины с помощью болта кулачка. Затяните болт, чтобы закрепить кулачок. Затем затяните контргайку на кронштейне фиксатора пружины. Наденьте пружину на кронштейн фиксатора пружины.

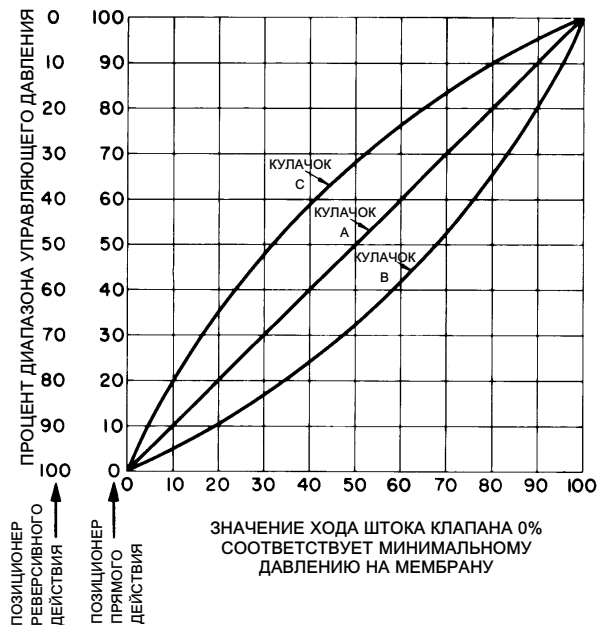
При поставке с завода позиционеры клапана 3582 и 3582i имеют линейный кулачок типа А, установленный в рабочем положении. В наличии также имеются два профильных кулачка типа В и С. Для изменения регулировочной характеристики клапанов можно воспользоваться этими профильными кулачками.

На рис. 12 для каждого кулачка показана зависимость результирующего хода штока, возникающая в результате роста давления. На рис. 12 кривые приведены при повороте кулачка на 60° для хода штока на 100%. При 50% диапазона входного сигнала, например, ход штока будет 50% при использовании кулачка А, 68% - при использовании кулачка В и 32% - при использовании кулачка С. На рис. 13 показано, как изменяется регулировочная характеристика потока при использовании кулачков с клапаном, имеющим равнопроцентную характеристику. На рис. 14 показано,



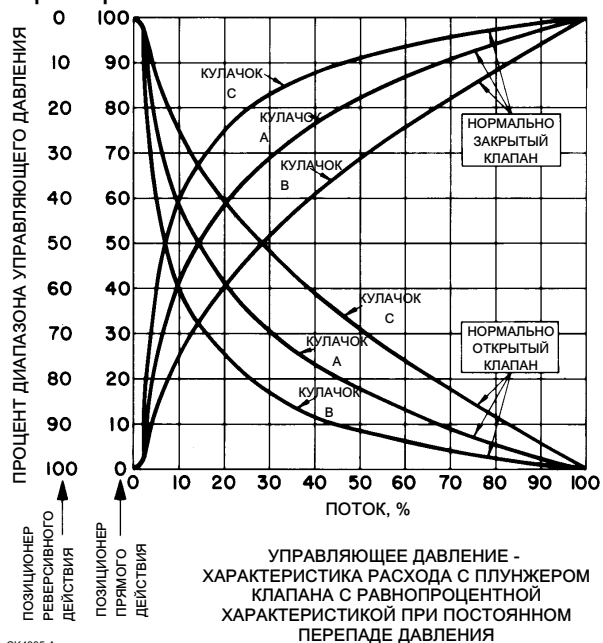
как изменяется регулировочная характеристика потока при использовании кулачков с клапаном, имеющим линейную характеристику.

Рис. 12. Графики характеристик кулачков



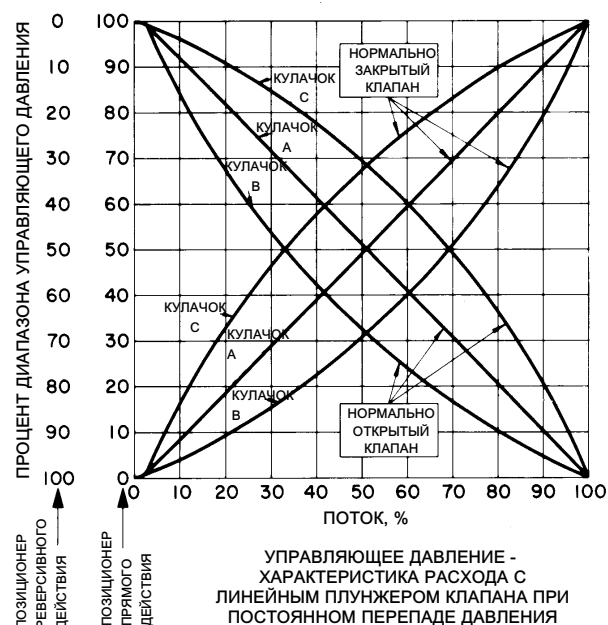
СК4832-A

Рис. 13. Регулировочная характеристика потока при использовании различных кулачков и плунжера клапана с равнопроцентной характеристикой



СК4835-A

Рис. 14. Регулировочная характеристика потока при использовании различных кулачков и плунжера клапана с линейной характеристикой



СК4833-A

Когда управляющим является кулачок А, то отношение между увеличением управляющего давления и возникающим в результате этого изменением рабочего хода штока является линейным. Характеристика расхода будет такой, как у регулирующего клапана. При установке кулачка В или С в качестве управляющего изменяется отношение между увеличением управляющего давления и изменением рабочего хода, в связи с чем изменяется и характеристика расхода.

## Кулачок преобразователя положения штока клапана

### Примечание

Если стрелка на кулачке преобразователя положения штока клапана направлена к форсунке, то выходное давление увеличивается с движением штока вниз. Если стрелка на кулачке направлена вниз, то выходное давление уменьшается с движением штока вниз. Если стрелка указывает в неправильном направлении, снимите кулачок, измените его направление и установите обратно. См. раздел Изменение положения кулачка данного руководства.

Расположение позиций см. на рис. 21. Отсоедините пружину (поз. 38) и снимите болт кулачка и контргайку (поз. 6 и 45). Снимите кулачок (поз. 4) и кронштейн фиксатора пружины (поз. 43). Чтобы установить кулачок, до конца наверните контргайку на болт кулачка. Прикрепите кулачок и кронштейн фиксатора пружины с помощью болта кулачка. Затяните болт, чтобы закрепить кулачок.

Затем затяните контргайку на кронштейне фиксатора пружины. Наденьте пружину на кронштейн фиксатора пружины.

Для преобразователя положения штока клапана 3583 в наличии имеется только линейный кулачок. Соотношение между рабочим ходом штока и выходным сигналом преобразователя положения штока всегда является линейным.

## Работа позиционера клапана в режиме байпаса

Позиционеры клапана 3582 и 3582D, а также позиционеры 3582NS с байпасом поставляются с узлом байпаса. Рукоятка на узле байпаса позволяет выбирать работу в режиме позиционера или байпаса. Расположение позиций см. на рис. 24.

### ВНИМАНИЕ!

Не используйте байпас, когда позиционер клапана работает в режиме обратного действия или в режиме отдельных диапазонов. В этих случаях при обходе позиционера клапана входной сигнал направляется непосредственно в привод. Подобное изменение повлияет на ожидаемые рабочие характеристики и может сбить настройки системы. Используйте байпас, только когда диапазон входного сигнала совпадает с выходным диапазоном позиционера клапана, требуемым для нормальной работы привода.

Ярлыки на байпасном блоке (поз. 34А) и указатель на рукоятке байпаса (поз. 34D) показывают, поступает ли входной сигнал от данного прибора в позиционер или непосредственно в привод регулирующего клапана. Передвиньте рукоятку байпаса к задней части позиционера, чтобы установить указатель над словом POSITIONER (позиционер). При данном положении рукоятки входной сигнал поступает в сильфон позиционера клапана, а выходное давление позиционера клапана - в привод. Передвиньте рукоятку байпаса вперед, чтобы установить указатель над словом BYPASS (байпас). В данном положении входной сигнал направляется непосредственно в привод.

### Примечание

При переводе рукоятки в положение БАЙПАСА разница между входным пневматическим сигналом и выходным давлением позиционера клапана может вызвать кратковременный толчок в управляемой системе.

Когда позиционер клапана работает в режиме обратного действия или режиме отдельных диапазонов, рукоятка байпаса может быть заблокирована в положении POSITIONER, чтобы предотвратить использование байпаса. Чтобы заблокировать рукоятку байпаса в положении POSITIONER, сначала отключите прибор и подачу давления на позиционер клапана. Затем удалите винт с буртиком с шестигранной головкой из центра рукоятки. Снимите рукоятку и поверните ее на 180°, а затем установите рукоятку обратно между двумя проушинами, отлитыми на байпасном блоке. Установите обратно винт с буртиком.

## Диапазоны входного сигнала

Стандартные диапазоны входного сигнала для позиционеров клапана и преобразователей положения штока клапана см. в табл. 9. При переходе от одного стандартного диапазона к другому требуется замена пружины диапазона. Чтобы заменить пружину диапазона, см. инструкции раздела о техническом обслуживании данного руководства. Работа позиционера клапана 3582 или позиционера клапана 3582i в режиме отдельных диапазонов обычно не требует замены пружины. Информацию о режиме отдельных диапазонов см. в следующем разделе.

Табл. 9. Стандартные входные калибровочные сигналы и пружины диапазона

ДИАПАЗОН ВХОДНОГО СИГНАЛА КАЛИБРОВКИ	СТАНДАРТНЫЙ ДИАПАЗОН	ДОПУСТИМЫЙ ВХОДНОЙ СИГНАЛ <sup>(1)</sup>		ЦВЕТ ПРУЖИНЫ ДИАПАЗОНА
		Мин.	Макс.	
от 0,2 до 1,0 бара (от 3 до 15 фунтов/кв. дюйм изб.)	0,8 бара (12 фунтов/кв. дюйм изб.)	0,07 бара (1 фунт/кв. дюйм изб.)	1,4 бара (21 фунт/кв. дюйм изб.)	Серебряный
4 - 20 мА <sup>(2)</sup>	16 мА	2 мА	22 мА	
от 0,4 до 2,0 бар (от 6 до 30 фунтов/кв. дюйм изб.)	1,6 бара (24 фунта/кв. дюйм изб.)	0,07 бара (1 фунт/кв. дюйм изб.)	2,4 бара (35 фунтов/кв. дюйм изб.)	Красный

1. Минимальные и максимальные допустимые входные сигналы гарантируют правильную работу.  
2. Только для 3582i.

## Работа позиционера клапана с отдельными диапазонами

Позиционеры клапана 3582 и позиционеры клапана 3582i могут работать с отдельными диапазонами. При эксплуатации в режиме отдельных диапазонов входной пневматический сигнал или сигнал постоянного тока от одностороннего устройства управления разделен между двумя и более управляемыми клапанами. Для использования имеющегося позиционера клапана в режиме отдельных диапазонов не требуется никаких дополнительных деталей.

В табл. 10 приведены некоторые типовые отдельные диапазоны для позиционеров клапана.

Табл. 10. Отдельные диапазоны

ПОЗИЦИОНЕРЫ 3582				
Разделение	Входной сигнал от 0,2 до 1,0 бара или от 3 до 15 фунтов/кв. дюйм изб.		Входной сигнал от 0,4 до 2,0 бара или от 6 до 30 фунтов/кв. дюйм изб.	
	бар	фунт/кв. дюйм изб.	бар	фунт/кв. дюйм изб.
На два	от 0,2 до 0,6 от 0,6 до 1,0	от 3 до 9 от 9 до 15	от 0,4 до 1,2 от 1,2 до 2,0	от 6 до 18 от 18 до 30
На три	от 0,2 до 0,5 от 0,5 до 0,7 от 0,7 до 1,0	от 3 до 7 от 7 до 11 от 11 до 15	от 0,4 до 0,9 от 0,9 до 1,5 от 1,5 до 2,0	от 6 до 14 от 14 до 22 от 22 до 30
ПОЗИЦИОНЕР 3582i				
Разделение	Входной сигнал 4 - 20 мА пост. тока			
На два	от 4 до 12 от 12 до 20			
На три	от 4 до 9,3 от 9,3 до 14,7 от 14,7 до 20			

Для изменения режима отдельных диапазонов выполните процедуры регулировки балансира, а затем выполните процедуру калибровки, используя входные сигналы для нужного раздела диапазона, которые приводят к выполнению полного рабочего хода клапана. Например, для позиционера 3582 с диапазоном входного сигнала 0,2 - 1,0 бара (3 - 15 фунтов/кв. дюйм изб.), разделенным на два диапазона, при входном сигнале в 0,6 бара (9 фунтов/кв. дюйм изб.) клапан выполнит полный рабочий ход в диапазоне сигнала от 0,2 до 0,6 бара (от 3 до 9 фунтов/кв. дюйм изб.).

### Примечание

Для правильной работы заслонка должна подходить прямо к форсунке при среднем значении диапазона входного сигнала.

При некоторых применениях, где диапазон входного сигнала сравнительно мал (как в случае применения режима отдельных диапазонов), регулировки форсунки может быть недостаточно, чтобы правильно установить начальную точку. Также могут возникнуть некоторые трудности с тем, чтобы удерживать позиционер клапана от разгрузки, когда входной сигнал продолжает повышаться и превышает выбранный диапазон.

Например, для диапазона входного сигнала от 0,2 до 0,6 бара (от 3 до 9 фунтов/кв. дюйм изб.) входной сигнал может повыситься до 1,0 бара (15 фунтов/кв. дюйм изб.). Увеличенное перемещение сильфона вследствие увеличенного входного сигнала и превышения выбранного диапазона может сдвинуть заслонку в форсунку. Такое смещение может вызвать нарушение регулировки между заслонкой и форсункой. Данное нарушение регулировки может повлиять в свою очередь на калибровку выбранного диапазона.

В этих случаях для получения удовлетворительных результатов дополнительно к регулировке форсунки отрегулируйте винт следящего механизма.

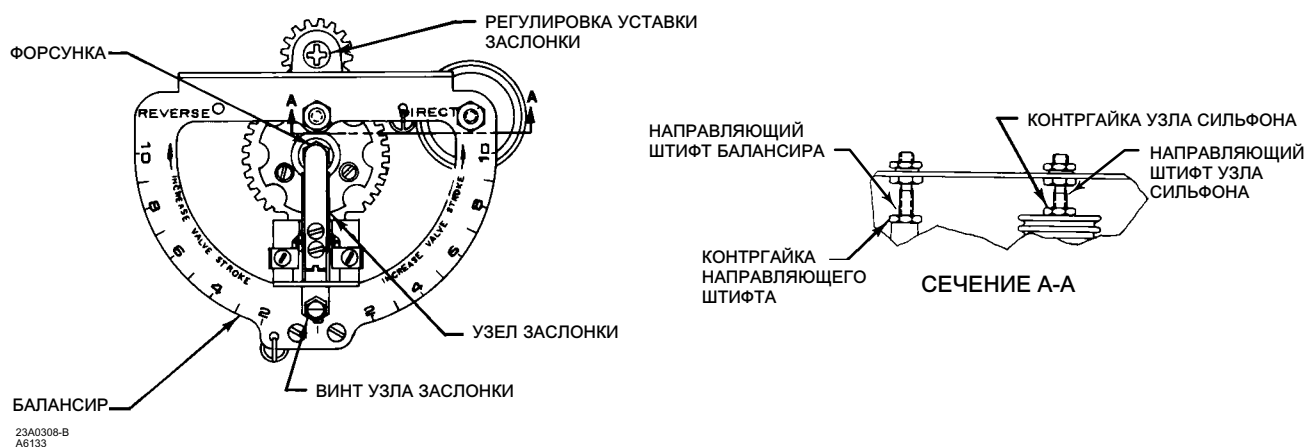
#### Примечание

Для позиционеров клапана 3582 требуется относительно малый процент диапазона управляющего давления, чтобы добиться полного хода клапана. Когда перемещаемый штифт установлен на равное значение хода клапана, то требуемое изменение входного сигнала для получения полного рабочего хода клапана может быть уменьшено до 33% нормальной величины изменения входного сигнала. Когда перемещаемый штифт установлен на значение, большее хода клапана, требуемое изменение входного сигнала для получения полного рабочего хода клапана может быть уменьшено минимум до 20% нормальной величины изменения входного сигнала.

## Изменение управляющего действия позиционера клапана

При изменении действия позиционера клапана 3582 или позиционера клапана 3582i с прямого действия (при повышении пневматического или электрического входного сигнала повышается выходное давление) на обратное (при повышении входного сигнала понижается выходное давление) или наоборот не требуется никаких дополнительных деталей. Положение узла заслонки на балансирах определяет действие. Как показано на рис. 15, балансир поделен на квадранты. Квадрант балансира, соответствующий прямому действию, имеет отметку DIRECT (Прямое действие), а квадрант, соответствующий обратному действию, имеет отметку REVERSE (Обратное действие). Чтобы изменить действие позиционера, просто переместите узел заслонки в противоположный квадрант балансира. Выполните процедуру калибровки, приведенную в разделе калибровки позиционера клапана.

Рис. 15. Изображение с частным разрезом для выравнивания балансира и калибровки



## Изменение управляющего действия преобразователя положения штока клапана

Номера позиций показаны на рис. 21, если не указано иное.

Заслонка преобразователя положения штока клапана 3583 всегда находится в квадранте, соответствующем обратному действию, как показано на рис. 19. Для реверсирования сигнала измените положение кулачка следующим образом:

1. Отсоедините пружину (поз. 38) и снимите болт кулачка (поз. 6), кулачок (поз. 4) и кронштейн фиксатора пружины (поз. 43).
2. До конца наверните контргайку (поз. 45) на болт кулачка.

---

#### Примечание

Если стрелка на кулачке направлена к форсунке, то выходное давление увеличивается с движением штока вниз. Если стрелка на кулачке направлена вниз от форсунки, то выходное давление уменьшается с движением штока вниз.

---

3. Измените первоначальное положение кулачка (поз. 4) на противоположное. Прикрепите кулачок и кронштейн фиксатора пружины с помощью болта кулачка. Затяните болт, чтобы закрепить кулачок. Затем затяните контргайку на кронштейне фиксатора пружины.
4. Наденьте пружину на кронштейн фиксатора пружины.
5. После изменения положения кулачка выполните процедуру калибровки, приведенную в разделе калибровки позиционеров клапана и преобразователей.

## Калибровка позиционера клапана или преобразователя положения штока клапана

Следующие процедуры регулировки положения и калибровки применимы как для позиционеров клапана 3582 и 3582i, так и для преобразователей положения штока клапана 3583.

### **▲ ПРЕДУПРЕЖДЕНИЕ**

При калибровке клапан может перемещаться. Во избежание травм или повреждения оборудования, к которым может привести выброс давления или технологической жидкости, следует предусмотреть временные средства управления процессом.

---

## Регулировка положения

---

#### Примечание

Балансир регулируется на заводе перед отгрузкой. Когда балансир отрегулирован, никакие дополнительные регулировки не требуются, за исключением случаев замены направляющего штифта балансира, узла сильфона или пружины диапазона, или когда позиционер клапана переключается в режим отдельных диапазонов.

---

Целью регулировки положения является обеспечение правильного механического положения деталей, с тем чтобы позиционер клапана был правильно откалиброван. Обеспечьте подачу соответствующего давления. Также обеспечьте такую подачу входного сигнала в позиционер, при которой можно вручную установить среднюю точку выбранного диапазона входного сигнала.

Для ознакомления с расположением деталей см. рис. 15. Расположение позиций см. на рис. 21, если не указано иное. Переместите узел заслонки в положение, соответствующее другой установке узла балансира, вручную или с помощью отвертки, установленной в паз для регулировки заслонки.

Для регулировки балансира выполните следующие действия:

---

**Примечание**

В следующих действиях, если требуемое положение рычага вала не может быть получено при регулировке какого-то положения шарнира, слегка отрегулируйте балансир в одном из других положений шарнира. Затем повторите регулировку в первоначальном положении. Выполняйте этот процесс до тех пор, пока не будет достигнуто требуемое положение рычага.

---

1. С помощью маховика или ручного регулятора нагрузки установите привод в его среднее положение рабочего хода. См. рис. 4 и 6. Поднимите рычаг вала (поз. 2) так, чтобы отметки 0° на рычаге вала совместились с отметками на корпусе, как показано на рис. 6. Затем расположите перемещаемый штифт (поз. 60) перпендикулярно рычагу и выровняйте его по соответствующей отметке полного перемещения привода на рычаге вала. Затяните колпачковую гайку (поз. 62).

---

**Примечание**

При величине рабочего хода менее 29 мм (1,125 дюйма) требуется, чтобы штифт рабочего хода был установлен на отметке 1-1/8 дюйма рабочего хода на рычаге вала.

---

2. Ослабьте контргайку форсунки и поверните форсунку по часовой стрелке в самое нижнее положение. Затем выверните форсунку (против часовой стрелки) примерно на 4 оборота и затяните контргайку.

---

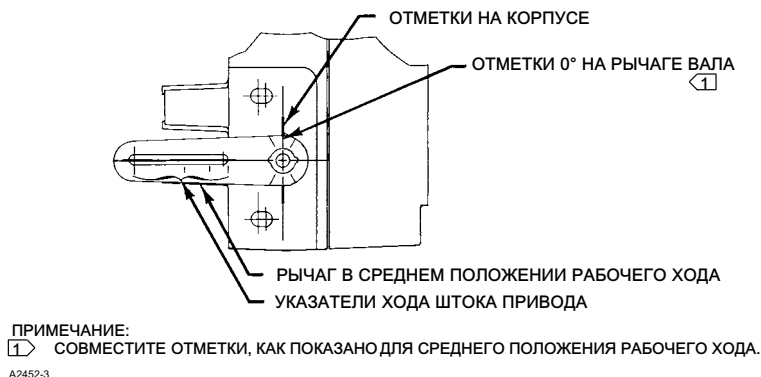
**Примечание**

Для правильной работы заслонка должна прямо подходить к форсунке. Проверьте совмещение форсунки/заслонки. Убедитесь, что заслонка не ослаблена, не изогнута или не скручена.

---

3. Сбросьте любое давление нагрузки и/или освободите все маховики, применяемые для установки положения привода. Подключите необходимые трубопроводы от выхода позиционера клапана к пневматическому соединению привода.
4. Подключите вход к позиционеру клапана и установите среднее значение входного сигнала. Например, для позиционера клапана 3582 с диапазоном входного сигнала от 0,2 до 1,0 бара (от 3 до 15 фунтов/кв. дюйм изб.) установите входной сигнал в 0,6 бара (9 фунтов/кв. дюйм изб.). Затем включите подачу давления на позиционер клапана.
5. Переместите узел заслонки на нулевое деление шкалы балансира. Отметки 0° на рычаге вала должны быть совмещены с отметками на корпусе, как показано на рис. 16. В противном случае ослабьте контргайку винта следящего механизма и регулируйте положение винта следящего механизма, пока отметки 0° на рычаге вала не будут совмещены с отметками на корпусе. Затяните контргайку.
6. Переместите узел заслонки в положение 10 на стороне шкалы балансира, соответствующей прямому действию. Отметки 0° на рычаге вала должны быть совмещены с отметками на корпусе, как показано на рис. 16. В противном случае ослабьте контргайку узла сильфона и регулируйте положение направляющего штифта сильфона, пока отметки 0° на рычаге вала не будут совмещены с отметками на корпусе. Затяните контргайку.
7. Переместите узел заслонки в положение 10 на стороне шкалы балансира, соответствующей обратному действию. Отметки 0° на рычаге вала должны быть совмещены с отметками на корпусе, как показано на рис. 16. В противном случае ослабьте контргайку направляющего штифта балансира и регулируйте положение направляющего штифта балансира, пока отметки 0° на рычаге вала не будут совмещены с отметками на корпусе. Затяните контргайку.
8. Чтобы обеспечить оптимальное выравнивание, повторите пункты 5, 6 и 7. Повторите проверку и убедитесь, что заслонка прямо подходит к форсунке. В противном случае отрегулируйте форсунку и вновь установите положение балансира. После регулировки позиционер клапана готов к калибровке.

Рис. 16. Расположение и совмещение отметок 0° на рычаге вала и отметок на корпусе



## Калибровка

### ⚠ ПРЕДУПРЕЖДЕНИЕ

При калибровке клапан может перемещаться. Во избежание травм или повреждения оборудования, к которым может привести выброс давления или технологической жидкости, следует предусмотреть временные средства управления процессом.

1. Прекратите подачу давления питания к позиционеру клапана. Подключите или переподключите необходимые трубопроводы с выхода позиционера к впускному патрубку привода. Подключите вход к позиционеру клапана и установите среднее значение входного сигнала.
2. Установите узел заслонки примерно в положение 6 в квадранте балансира, соответствующем нужному типу действия (прямому или обратному), и включите подачу давления на позиционер клапана. Отметки 0° на рычаге вала должны быть совмещены с отметками на корпусе, как показано на рис. 16; при этом привод должен переместиться в приблизительно среднее положение. В противном случае, сначала проверьте на предмет ослабления связей или неправильной установки кулачка. Может потребоваться небольшая регулировка высоты, которая необходима для соответствия выбранного значения входного сигнала и начальной точки рабочего хода.
3. Подайте входной сигнал, равный нижнему значению диапазона входного сигнала. Например, для позиционера клапана 3582 с диапазоном входного сигнала от 0,2 до 1,0 бара (от 3 до 15 фунтов/кв. дюйм изб.) установите входной сигнал в 0,2 бара (3 фунта/кв. дюйм изб.). Отпустите контргайку форсунки и поворачивайте форсунку, пока привод не переместится в соответствующий конец своего рабочего хода. Изменение положения форсунки предназначено только в качестве средства регулировки нулевого значения трима. При любом изменении положения форсунки изменяется относительное положение нуля.
4. Подайте входной сигнал, равный верхнему значению диапазона входного сигнала, и отметьте рабочий ход штока привода. Если величина рабочего хода меньше требуемого диапазона, то увеличьте рабочий ход, передвинув узел заслонки на более высокий номер, указанный на балансира. Если требуемая величина рабочего хода отмечается до того, как входной сигнал достигает верхнего значения своего диапазона, то уменьшите рабочий ход, передвинув узел заслонки на нижестоящий номер, указанный на балансира.
5. Повторяйте пункты 3 и 4, пока не будет достигнута требуемая величина хода. Каждый раз, когда положение узла заслонки изменяется при выполнении пункта 4, повторяйте пункт 3 для коррекции установки нуля.

Перемещение узла заслонки к нулю на шкале балансира уменьшает рабочий ход штока. В табл. 11 приведены минимальные величины хода штока при различных положениях перемещаемого штифта. Например, при установке перемещаемого штифта в положение 2 минимальный возможный рабочий ход для полного диапазона входного сигнала будет равен 11 мм (0,4375 дюйма).

**Примечание**

При правильной калибровке позиционер полностью выпускает давление или подает его полное значение в крайних положениях хода привода. Неправильная калибровка позиционера может привести к уменьшению давления нагрузки на седло.

**Табл. 11. Минимальная величина хода при заданном положении штифта величины хода**

ПОЛОЖЕНИЕ ПЕРЕМЕЩАЕМОГО ШТИФТА ОТНОСИТЕЛЬНО РЫЧАГА ВАЛА	МИНИМАЛЬНО ДОПУСТИМАЯ ВЕЛИЧИНА ХОДА	
	мм	дюймы
1-1/8	6	0,25
1-1/2	8	0,3125
2	11	0,4375
2-1/2	13	0,5
3	16	0,625
4	22	0,875

## Принцип действия

### Позиционеры клапана 3582

Пневматические позиционеры клапана 3582 (3582 и 3582NS, а также 3582A, C, D и G) получают пневматический входной сигнал от управляющего устройства. На рис. 17 приведена схема пневматического позиционера клапана прямого действия.

Как показано на рис. 17, в проходном регулирующем клапане с мембранным приводом, и позиционером клапана 3582 подача давления соединена с реле 83L. Установленное ограничение в данном реле регулирует поток таким образом, что, когда заслонка не закрывает форсунку, воздух может выходить быстрее, чем он подается.

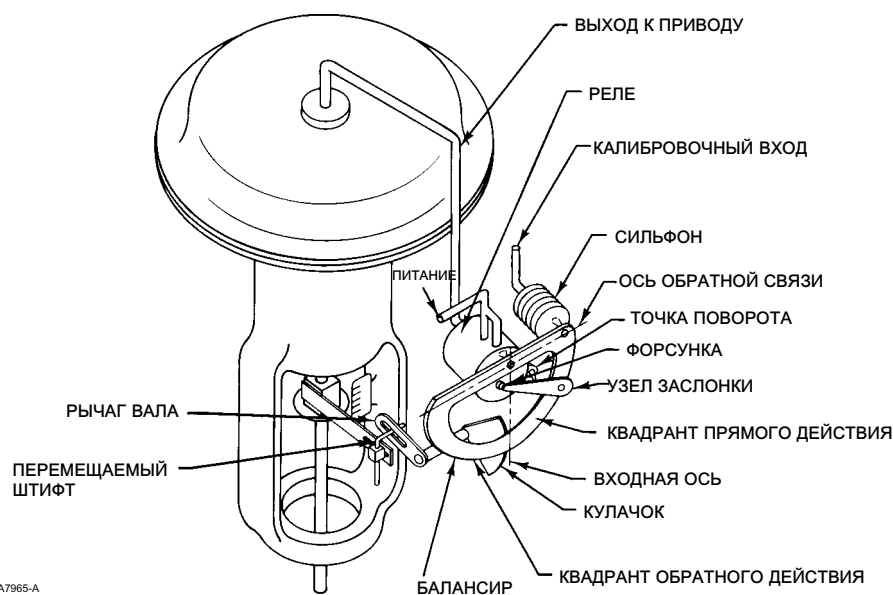
Входной сигнал от управляющего устройства соединен с сильфоном. При увеличении входного сигнала сильфон расширяется и перемещает балансир. Балансир поворачивается на входной оси, перемещая заслонку ближе к форсунке. Давление в форсунке повышается, и при срабатывании реле повышается выходное давление, подаваемое в привод. Повышение выходного давления, подаваемого в привод, вызывает перемещение штока привода вниз. Движение штока передается балансиру посредством кулачка. При вращении кулачка балансир поворачивается вокруг оси обратной связи и слегка отодвигает заслонку от форсунки. Давление в форсунке снижается и сокращает выходное давление, подаваемое в привод. Движение штока продолжается, при этом заслонка отодвигается от форсунки до тех пор, пока не достигается равновесие.

Когда входной сигнал уменьшается, сильфон сжимается (под действием внутренней пружины диапазона), и балансир поворачивается на входной оси и отодвигает заслонку от форсунки. Давление в форсунке падает, и реле выпускает давление из корпуса диафрагмы в атмосферу. Шток привода перемещается вверх. Посредством кулачка движение штока передается обратно балансиру, и он перемещает заслонку ближе к форсунке. Когда условия равновесия достигнуты, движение штока прекращается, и заслонка устанавливается таким образом, чтобы предотвратить дальнейшее снижение давления в корпусе мембраны.

Принцип работы устройств обратного действия подобен описанному, за исключением того, что при повышении входного сигнала давление в корпусе мембраны снижается. И наоборот, понижение входного сигнала приводит к повышению давления в корпусе мембраны.



Рис. 17. Схематическое изображение позиционера Fisher 3582

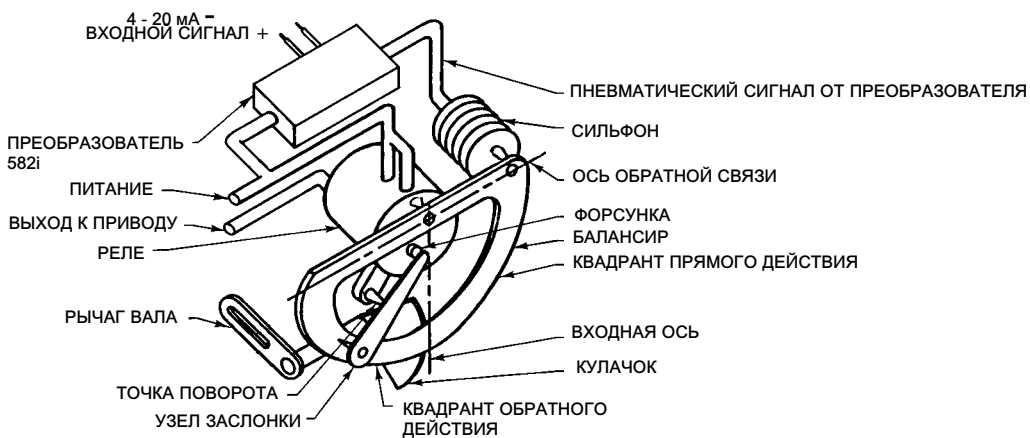


22A7965-A  
A2453-2

## Позиционер клапана 3582i

Как показано на рис. 18, электропневматический позиционер клапана 3582i имеет электропневматический преобразователь 582i, установленный на позиционере клапана. Преобразователь 582i оснащен электропневматическим модулем, пневматический выходной сигнал которого пропорционален значению входного электрического сигнала постоянного тока. Этот входной сигнал постоянного тока управляет обмотками системы силового привода балансира, который, в свою очередь, контролирует выпуск воздуха при помощи встроенного механизма форсунки/заслонки. Давление в форсунке обеспечивает входной пневматический сигнал, используемый пневматическим позиционером клапана.

Рис. 18. Схематическое изображение позиционера Fisher 3582i



A4818-2

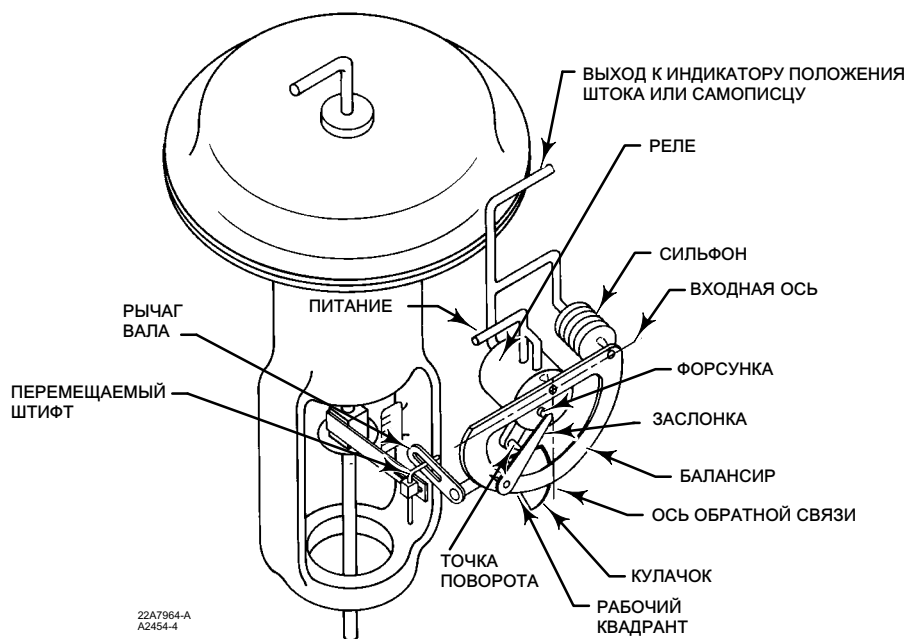
## Преобразователи положения штока клапана 3583

Пневматические преобразователи положения штока клапана 3583 (3583 и 3583С) механически связаны со штоком клапана в проходном регулирующем клапане, оборудованном мембранным приводом. Изменение положения штока клапана изменяет выходное давление, производимое преобразователем положения. Этот сигнал с помощью трубопровода затем передается записывающему или регистрирующему устройству, указывающему положение штока клапана.

Действие преобразователя положения штока клапана можно изменить путем изменения положения встроенного кулачка. Кулачок преобразователя положения штока клапана поставляется с выбитой стрелкой на одной стороне. Кулачок можно установить таким образом, чтобы происходило повышение или понижение выходного давления при движении штока вниз. Если стрелка на кулачке направлена к форсунке, то выходное давление увеличивается; если же стрелка направлена от нее, то выходное давление уменьшается вместе с движением штока вниз.

На рис. 19 приведен мембранный привод, у которого для увеличения давления, подаваемого на привод, шток перемещается вниз. В преобразователе положения штока узел заслонки всегда расположен в квадранте, соответствующем обратному действию балансира. Давление подачи подключено к реле 83L. Установленное ограничение в данном реле регулирует поток таким образом, что, когда заслонка не закрывает форсунку, воздух может выходить быстрее, чем он подается.

Рис. 19. Схематическое изображение преобразователя Fisher 3583



При повышении давления на мембранный привод шток клапана перемещается вниз, что приводит к вращению встроенного кулачка. Вращение кулачка вызывает поворот балансира на входной оси, перемещая заслонку ближе к форсунке. Давление в форсунке повышается, и при срабатывании реле повышается выходное давление.

Выходное давление также подается в сильфон. При увеличении выходного давления сильфон расширяется и вызывает поворот балансира на оси обратной связи и слегка отодвигает заслонку от форсунки до тех пор, пока не достигается равновесие. Теперь выходное давление преобразователя положения пропорционально положению штока клапана.

При понижении давления на мембранный привод шток клапана перемещается вверх, что приводит к вращению встроенного кулачка. Вращение кулачка вызывает поворот балансира на входной оси, перемещая заслонку дальше от форсунки. Давление в форсунке понижается, и при срабатывании реле понижается выходное давление. Сильфон сжимается и вызывает поворот балансира на оси обратной связи, перемещая заслонку ближе к форсунке до тех пор, пока не будет достигнуто равновесие. Теперь выходное давление преобразователя положения вновь пропорционально положению штока клапана.

## Техническое обслуживание

Вследствие нормального износа или повреждений, вызванных внешними источниками (такими как мусор в подаваемой среде), могут требоваться периодическое техническое обслуживание или ремонт позиционера клапана или преобразователя положения штока клапана. Техническое обслуживание этих устройств состоит из устранения неполадок, снятия для проверки и замены комплектующих частей.

### **⚠ ПРЕДУПРЕЖДЕНИЕ**

Избегайте травм персонала вследствие внезапных выбросов рабочего давления. Перед проведением любых работ по техническому обслуживанию:

- Всегда используйте защитную одежду, перчатки и очки при выполнении каких-либо операций по техническому обслуживанию.
- Не снимайте привод с клапана, находящегося под давлением.
- Отсоедините все функциональные линии, подводящие к приводу сжатый воздух, электропитание или управляющий сигнал. Убедитесь в том, что привод не может неожиданно открыть или закрыть клапан.
- Если в качестве рабочей среды используется природный газ, то при отсоединении пневматических соединений он может просочиться в окружающую среду из устройства и подключенного к нему оборудования. При невыполнении соответствующих мер предосторожности может произойти пожар или взрыв, сопровождающийся травмами или повреждением оборудования. Меры предосторожности могут включать в себя в том числе одну или несколько следующих (не ограничиваясь перечисленным): обеспечение соответствующей вентиляции и удаление расположенных вблизи источников воспламенения.
- Используйте байпасные клапаны или полностью остановите технологический процесс, чтобы изолировать клапан от давления в рабочей линии. Сбросьте рабочее давление с обеих сторон клапана.
- Используйте процедуры блокировки, чтобы гарантировать эффективность принятых мер предосторожности при работе с оборудованием.
- Вместе с инженером-технологом или инженером по ТБ рассмотрите необходимость дополнительных мер, которые могут быть предприняты для защиты от технологической среды.

### **⚠ ПРЕДУПРЕЖДЕНИЕ**

Модель 3582i не располагает сертификатами сторонних организаций на использование природного газа в качестве рабочей среды. Использование природного газа в качестве рабочей среды может вызвать пожар или взрыв, что, в свою очередь, может привести к травмам или повреждению оборудования.

### **⚠ ПРЕДУПРЕЖДЕНИЕ**

При взрывозащищенном применении отключайте питание перед снятием крышки корпуса преобразователя во взрывоопасной среде.

### **⚠ ПРЕДУПРЕЖДЕНИЕ**

При замене компонентов используйте только компоненты производства компании Emerson Automation Solutions. Замена другими компонентами может привести к тому, что позиционер или преобразователь не будут соответствовать требованиям сертификации безопасности, что может стать причиной травм или повреждения оборудования.

Всегда используйте правильные способы замены компонентов. Применение неправильных способов и низкое качество ремонта могут отрицательно повлиять на характеристики безопасности устройства.

В случае затруднений при эксплуатации позиционер клапана или преобразователь положения штока клапана следует сначала проверить на предмет правильности регулировок. Все линии подачи давления и соединения следует проверить на утечки.

Пневматическое реле и прокладки также следует проверить и заменить при необходимости.

Ниже даны инструкции для:

- замены пружины диапазона;
- замены прокладок, уплотнительных колец форсунки и реле;
- регулировки штифта заслонки;
- замены первичного уплотнительного кольца и фильтра преобразователя 582i;
- замены уплотнительного кольца крышки преобразователя 582i;
- снятия преобразователя 582i;
- обратной сборки преобразователя 582i.

## Замена пружины диапазона

Расположение позиций см. на рис. 21, если не указано иное.

Пружина диапазона находится внутри узла сильфона. Параметры стандартной пружины диапазона см. в табл. 9. Обычно, когда диапазон входного сигнала разделяется для управления двумя и более регулирующими клапанами, замена пружины диапазона не требуется. Диапазон входного сигнала для данной пружины диапазона обозначен на паспортной табличке.

Для замены пружины диапазона позиционера клапана или преобразователя положения штока клапана выполните следующие процедуры:

1. Снимите пружины растяжения (поз. 27, 77) с балансира (поз. 29).
2. Открутите и снимите два винта (поз. 13) и пружинные шайбы (поз. 12), удерживающие узел сильфона (поз. 7).
3. Снимите балансир и узел сильфона. Будьте осторожны, не потеряйте небольшое уплотнительное кольцо (поз. 11).
4. Открутите крепежный винт (поз. 10) и снимите пружину диапазона (поз. 8).
5. Установите новую пружину диапазона, убедившись, что малый конец пружины установлен в седле пружины (поз. 9). Установите седло пружины и затяните винт.
6. Если уплотнительное кольцо (поз. 11) изношено или повреждено, замените его новым после нанесения смазки (поз. 94). Убедитесь, что уплотнительное кольцо на месте, затем установите узел сильфона, закрепив его двумя установочными винтами с пружинными шайбами.
7. Установите балансир на штифты и наденьте пружины на балансир.
8. Выполните все небольшие регулировки, которые могут потребоваться для установки положения балансира, как это описано в процедурах регулировки балансира позиционеров клапана или преобразователей положения штока клапана (см. раздел калибровки). После установки положения балансира откалибруйте устройство согласно соответствующей инструкции по калибровке.

## Замена прокладок

Если не указано иное, расположение деталей, используемых в данной процедуре, показано на рис. 24 и 25.

Прокладка (поз. 34C) располагается позади рукоятки байпаса (поз. 34D) позиционера клапана 3582 или коллектора (поз. 34D) преобразователя положения штока клапана 3583.

1. Удалите винт (поз. 34G) и снимите рукоятку байпаса или коллектор.
2. Снимите прокладку.
3. Нанесите смазку (поз. 94) на обе стороны заменяемой прокладки при ее использовании с узлом байпаса позиционером клапана 3582. Не наносите смазку на прокладку, когда узел байпаса не используется.
4. Установите новую прокладку на место на четыре установочных штифта и установите рукоятку байпаса или коллектор обратно.

Прокладка корпуса (поз. 104) расположена между корпусом (рис. 21, поз. 1) и байпасным блоком (поз. 34A) в позиционере клапана 3582, преобразователе положения штока клапана 3583 или корпусе преобразователя 582i (рис. 26, поз. 1).

5. Вывинтите два монтажных винта (рис. 24 и 25, поз. 105; рис. 26, поз. 11), которые крепят байпасный блок или преобразователь на корпусе, и снимите устройство для осмотра прокладки корпуса.
6. Установите новую прокладку и установите обратно байпасный блок или корпус преобразователя.

## Замена уплотнительного кольца форсунки

Если не указано иное, расположение позиций см. на рис. 20 и 22.

1. Извлеките два винта (поз. 19C), которые крепят заслонку и следящий механизм (поз. 19B и 19G) к регулировочному рычагу (поз. 19A).

### **ВНИМАНИЕ!**

Для правильной работы при обратной сборке убедитесь, что заслонка не изогнута и не скручена, а на сопле форсунки отсутствуют насечки.

2. Для доступа к форсунке (рис. 21, поз. 18) осторожно снимите заслонку и следящий механизм.
3. Отпустите контргайку (поз. 71) и открутите форсунку (поз. 18).
4. Снимите стопорную втулку (поз. 72) с переходника форсунки (поз. 3). Переходник форсунки приклеен к корпусу позиционера клеем (поз. 96) и не должен сниматься.
5. Осмотрите уплотнительное кольцо (поз. 73) на переходнике форсунки и замените его при необходимости. При замене уплотнительного кольца на переходнике форсунки нанесите смазку (поз. 94) на уплотнительное кольцо перед его установкой на переходник форсунки.
6. Установите форсунку обратно на переходник форсунки, оставив контргайку свободной.
7. Установите обратно заслонку и следящий механизм. Убедитесь, что буква T на заслонке видна спереди позиционера или преобразователя.
8. Выполните процедуры регулировки положения и калибровки балансира, приведенные в разделе Калибровка позиционера клапана или преобразователя положения штока клапана.

## Замена реле

### Примечание

Реле не подлежит ремонту на месте. Если реле неисправно, его следует заменить.

Для замены узла реле выполните следующую процедуру. Если не указано иное, расположение позиций см. на рис. 21.

1. Для позиционеров клапана с применением байпаса, прямого действия и полного диапазона входного сигнала переведите позиционер в режим работы байпаса, передвинув рукоятку байпаса в положение BYPASS. Затем отключите подачу давления. Для всех других позиционеров клапана и преобразователей положения штока клапана отключите регулирующий клапан от системы и отключите все линии подачи давления.

---

#### Примечание

При переводе рукоятки в положение BYPASS разница между давлением входного сигнала и выходным давлением позиционера клапана может вызвать кратковременный толчок в управляемой системе.

---

2. Снимите реле 83L (поз. 32) с задней стороны корпуса, ослабив два монтажных винта (рис. 23, поз. 10).
3. Установите новый узел реле на корпус, убедившись, что уплотнительные кольца (рис. 23, поз. 13 и 15) находятся на месте. Затяните два монтажных винта (рис. 23, поз. 10).
4. Восстановите работу, передвинув рукоятку байпаса в положение POSITIONER или подключив позиционер клапана или преобразователь положения штока клапана и регулирующий клапан к системе.

## Регулировка штифта заслонки

Расположение позиций для этой процедуры см. на рис. 20.

1. Ослабьте два винта (поз. 19C).
2. Затяните направляющий штифт (поз. 19L), нажав на язычки опоры рычага (поз. 19K). Затяните винты (поз. 19C) и убедитесь, что между заслонкой (поз. 19B) и опорами нет трения.
3. Заслонка не должна быть плотно посажена, но и не должна сопротивляться действию штифта.

## Замена первичного уплотнительного кольца и фильтра преобразователя 582i

Расположение позиций для этой процедуры см. на рис. 26.

1. Найдите и снимите узел переходника ограничителя форсунки (поз. 4).
2. Осмотрите уплотнительные кольца (поз. 5 и 6), замените при необходимости. Перед заменой нанесите смазку (поз. 15) на уплотнительное кольцо.
3. Осмотрите и замените картридж фильтра (поз. 23).

## Замена уплотнительного кольца крышки корпуса преобразователя 582i

Расположение позиций для этой процедуры см. на рис. 26.

1. Открутите и снимите крышку корпуса преобразователя (поз. 2). Осмотрите уплотнительное кольцо (поз. 8), замените при необходимости. Перед заменой нанесите смазку (поз. 15) на уплотнительное кольцо.

## Демонтаж преобразователя 582i

При выполнении следующей процедуры расположение позиций см. на рис. 26.

### **ВНИМАНИЕ!**

Модуль преобразователя нельзя разбирать, так как это приведет к необратимому ухудшению магнитных свойств обмоток. Если при устранении неполадок или попытках регулировки обнаружится, что электропневматический модуль преобразователя неисправен, замените модуль или верните преобразователь в ваше торговое представительство компании Emerson Automation Solutions для ремонта.

---

---

#### Примечание

Чтобы проверить работу электропневматического модуля преобразователя, снимите трубную заглушку (поз. 12) и подключите манометр. Подайте на преобразователь давление в 1,4 бара (20 фунтов/кв. дюйм изб.). Для входного сигнала в 4 мА пост. тока манометр должен показывать 0,16 - 0,24 бара (2,3 - 3,5 фунта/кв. дюйм изб.). Для входного сигнала в 20 мА пост. тока манометр должен показывать 0,96 - 1,07 бара (14,0 - 15,5 фунта/кв. дюйм изб.).

---

1. Отключите подачу входного сигнала на преобразователь. Сбросьте все давление подачи с позиционера клапана.
2. Снимите крышку корпуса (поз. 2).
3. Отметьте расположение проводов, отключите удаленную проводку от клеммной колодки. Отключите заземляющий провод от внешнего винта заземления (поз. 10).
4. Для снятия электропневматического модуля преобразователя снимите два винта (поз. 9) и вытяните модуль из корпуса. Осмотрите уплотнительное кольцо (поз. 6), замените при необходимости. Перед заменой нанесите смазку (поз. 15) на уплотнительное кольцо.
  - а. Для снятия преобразователя 582i с позиционера 3582i целиком выполните пункты с 5 по 7.
  - б. Если требуется только замена электропневматического модуля преобразователя, приобретите сменный электропневматический модуль преобразователя, указанный в перечне запасных деталей, и воспользуйтесь процедурой обратной сборки преобразователя 582i.
5. Отсоедините подающий трубопровод, выходной трубопровод и кабелепровод от преобразователя.
6. При необходимости снимите фильтр-регулятор 67CFR, сняв два винта (поз. 13). Затем снимите регулятор с узла преобразователя. Осмотрите уплотнительное кольцо (поз. 3), замените при необходимости. Перед заменой нанесите смазку (поз. 15) на уплотнительное кольцо.
7. Удалите два винта (поз. 11) крепления преобразователя 582i к корпусу позиционера клапана. Выньте преобразователь из корпуса позиционера (рис. 21, поз. 1). Осмотрите прокладку (поз. 20), замените при необходимости.

## Обратная сборка преобразователя 582i

Расположение позиций при выполнении следующей процедуры см. на рис. 26.

1. Если преобразователь 582i был снят с позиционера клапана, установите новую прокладку (поз. 20) между корпусом преобразователя и корпусом позиционера клапана. Прикрепите винтами (поз. 11) корпус преобразователя к корпусу позиционера клапана и затяните винты.
2. Если электропневматический модуль был снят с преобразователя 582i, то установите электропневматический модуль в корпус преобразователя. Закрепите электропневматический модуль двумя винтами (поз. 9).
3. Если сняты другие комплектующие позиционера клапана, см. соответствующие процедуры обратной сборки и полностью соберите позиционер клапана.
4. Подключите подающий трубопровод, выпускной трубопровод и кабелепровод к позиционеру клапана.
5. Вновь подключите проводку к клеммной колодке. Не перетягивайте винты клемм. Максимальное усилие составляет 0,45 Нм (4 фунт-силы дюйм). Вновь подключите проводку заземления к винту заземления корпуса (поз. 10) и установите крышку на место (поз. 2).

---

#### Примечание

Чтобы проверить работу электропневматического модуля преобразователя, снимите трубную заглушку (поз. 12) и подключите манометр. Подайте на преобразователь давление в 1,4 бара (20 фунтов/кв. дюйм изб.). Для входного сигнала в 4 мА пост. тока манометр должен показывать 0,16 - 0,24 бара (2,3 - 3,5 фунта/кв. дюйм изб.). Для входного сигнала в 20 мА пост. тока манометр должен показывать 0,96 - 1,07 бара (14,0 - 15,5 фунта/кв. дюйм изб.).

---

6. Заглушите выходное соединение и подайте 2,4 бара (35 фунтов/кв. дюйм изб.) на подводящий патрубок подачи давления.

## ВНИМАНИЕ!

Не подавайте в электропневматический модуль сигнал более 35 мА. Сигнал большей величины может повредить модуль преобразователя.

7. Подайте входной сигнал в 20 мА пост. тока на преобразователь.
8. Проверьте на утечки с помощью мыльного раствора. Проверьте все компоненты, которые были отключены или разобраны.

## Заказ деталей

Каждому позиционеру клапана или преобразователю положения штока клапана присвоен серийный номер, обозначенный на паспортной табличке. При обращении в торговое представительство компании Emerson Automation Solutions по поводу замены деталей или технической информации для данного оборудования обязательно сообщайте этот номер.

## ⚠ ПРЕДУПРЕЖДЕНИЕ

Используйте только оригинальные запасные детали Fisher. В приборах компании Fisher ни при каких обстоятельствах не следует использовать компоненты, поставляемые не компанией Emerson Automation Solutions. Использование комплектующих, поставляемых не компанией Emerson Automation Solutions, может привести к аннулированию гарантии, а также ухудшить эксплуатационные характеристики прибора и привести к травмам и повреждению оборудования.

## Комплекты деталей

Описание	Номер детали	Описание	Номер детали
Repair kit for positioner/transmitter (not for 3582NS) Kit contains keys 11, 16, 17, 33B, 34C, 73, and 104. This kit also contains keys 18C, 18E, and 18F for 3580 and 3581 positioners		Repair kit for 582i electro-pneumatic converter Kit contains keys 3, 5, 6, 8, 20, and 23	R582X000012
For standard temperature applications	R3580X00022	Replacement kit for 83L Relay Kit contains relay, gaskets and mounting screws (key 32 in figure 21, keys 10, 13, and 15 in figure 23)	
For high temperature applications	R3580X00032	For 3582 except 3582NS, std. const.	R3580XRS012
Repair kit w/nozzle and flapper for the 3582 Positioner Kit contains keys 11, 18, 19B, 19E, 33B, 34C, 73, and 104.		For 3582 except 3582NS, Remote Vent, std. temp.	R3580XRR012
For standard temperature applications, not for 3582NS	R3582X00012	For 3582 except 3582NS, hi-temp. const.	R3580XRH012
For high temperature applications, not for 3582NS	R3582X00022	For 3582 except 3582NS, Remote Vent, hi-temp.	R3580XRR022
For 3582NS, contains EPDM parts	R3582X00032	For 3582NS	R3580XNS012
		For 3583, std. const.	R3580XRS022
		For 3583, hi-temp. const.	R3580XRH032



## Список деталей

### Примечание

Информацию о заказе запчастей можно получить в местном торговом представительстве [Emerson Automation Solutions](#).

## Унифицированные детали позиционера/преобразователя (рис. 21)

### Примечание

Детали в следующем списке являются общими для позиционеров клапана 3582 и преобразователей положения 3583, если иное не определяется конкретным номером серии или типа.

### Поз. Описание

- |    |   |
|----|---|
| 1  | Case Assembly   |
| 2* | Shaft Assembly<br>For all except 3582NS and high vibration<br>For travel up to 54 mm (2.125 inch)<br>For travel up to 102 mm (4 inch)<br>For 3582NS and high vibration<br>For travel up to 54 mm (2.125 inch)<br>For travel up to 102 mm (4 inch) |
| 3  | Nozzle Adaptor  |
| 4  | Cam, Standard<br>Cam A (For all types except 3582NS)<br>Cam B (For all except 3582NS, 3583, 3583C)<br>Cam C (For all except 3582NS, 3583, 3583C)  |
| 4  | Cam, for 3582NS and high vibration<br>Cam A (for all types)<br>Cam B (For all except 3583, 3583C)<br>Cam C (For all except 3583, 3583C)   |
| 6  | Cam Bolt  |
| 7* | Bellows Assembly  |
| 8  | Range Spring (see table 9)<br>0.2 to 1.0 bar (3 to 15 psi)<br>0.4 to 2.0 bar (6 to 30 psi)  |
| 9  | Spring Seat   |
| 10 | Machine Screw   |

### Поз. Описание

- |     |                         |
|-----|-------------------------|
| 11* | O-Ring                  |
| 12  | Lockwasher (2 req'd)    |
| 13  | Machine Screw (2 req'd) |
| 18  | Nozzle<br>3582<br>3583  |
| 19  | Flapper Sub-Assembly    |

### Примечание

Детали с 19A по 19L см. на рис. 20.

- |     |                         |
|-----|-------------------------|
| 19A | Adjustment Arm          |
| 19B | Flapper                 |
| 19C | Machine Screw (2 req'd) |
| 19D | Flapper Arm             |
| 19E | Machine Screw (2 req'd) |
| 19F | Flapper Spring          |
| 19G | Zero Adjustment Screw   |
| 19H | Hex Nut                 |
| 19J | Lockwasher              |
| 19K | Arm Support             |
| 19L | Pivot Pin               |
| 20  | Setting Adjustment Gear |

Рис. 20. Подузел заслонки (поз. 19)

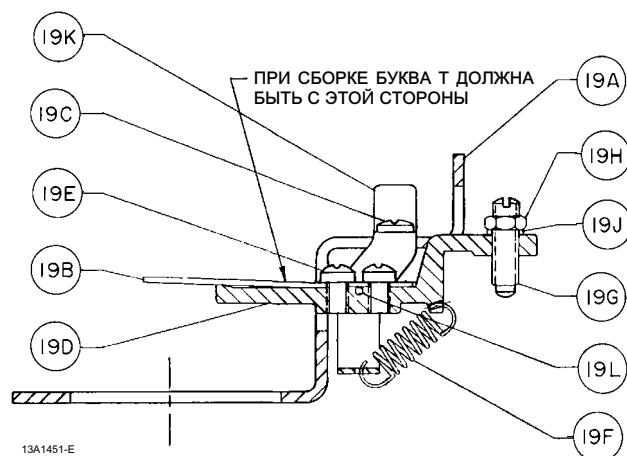
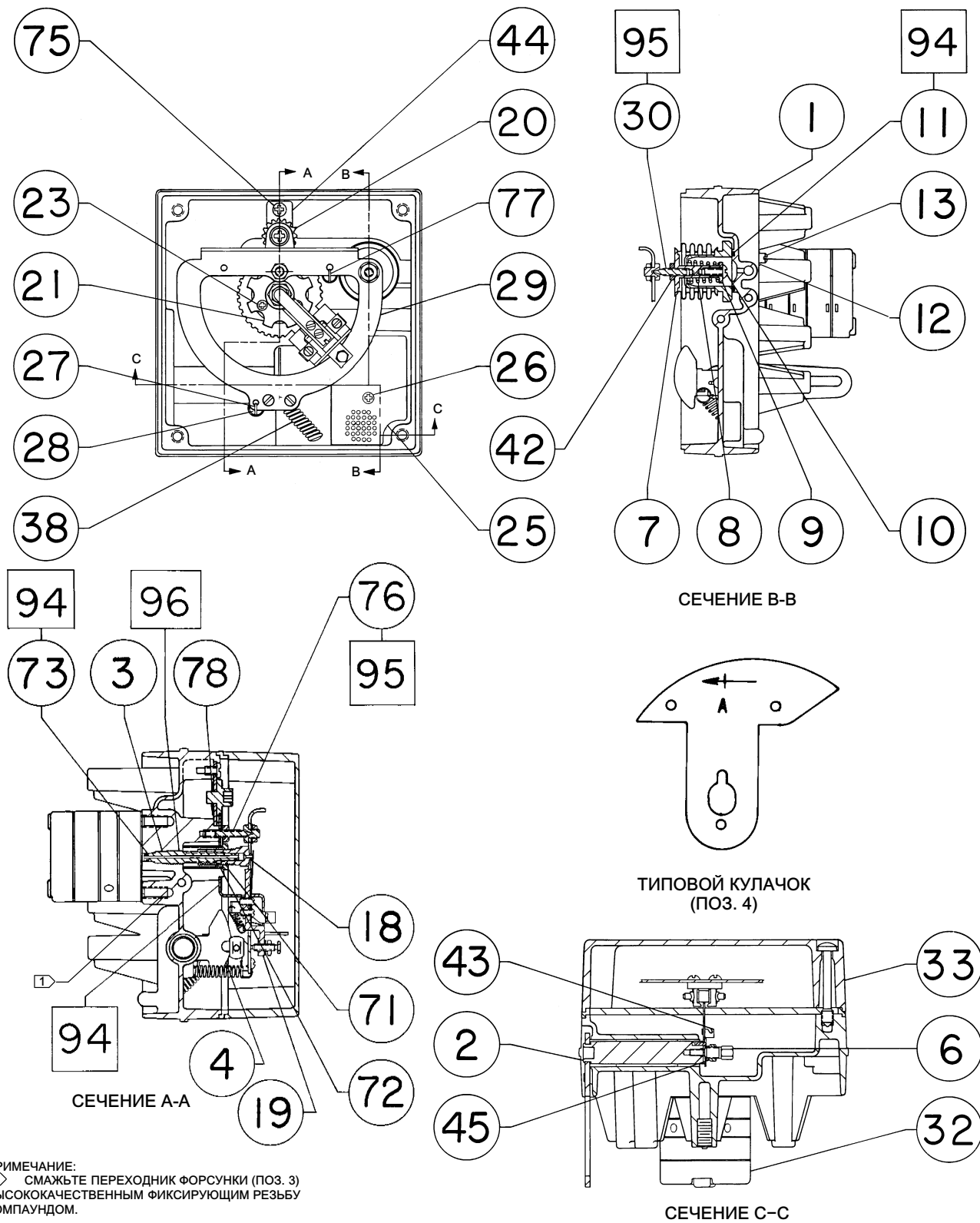
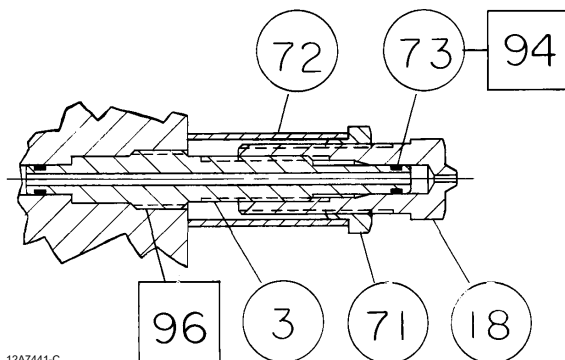


Рис. 21. Чертежи позиционеров и преобразователей Fisher 3582 и 3583



ПРИМЕЧАНИЕ:  
 [1] СМАЗЬТЕ ПЕРЕХОДНИК ФОРСУНКИ (ПОЗ. 3)  
 ВЫСОКОКАЧЕСТВЕННЫМ ФИКСИРУЮЩИМ РЕЗЬБУ  
 КОМПАУНДОМ.

Рис. 22. Подузел форсунки



Поз.	Описание	Номер детали
21	Flapper Assembly Retainer	
23	Self Tapping Screw (2 req'd)	
25	Nameplate	
26	Self Tapping Screw (2 req'd)	
27	Extension Spring	
28	Machine Screw (3 req'd)	
29	Beam Sub-Assembly For all except 3582NS and high vibration For 3582NS and high vibration	
30	Bellows Pivot Pin	
32*	83L Relay (figure 23) See Parts Kits, Replacement Kit for 83L Relay	
33	Cover Assembly	

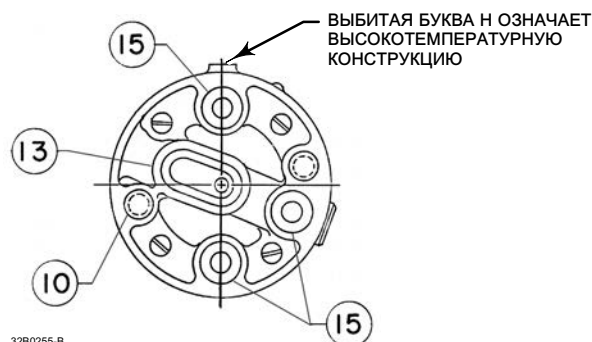
**Примечание**

Далее в этом списке приведены узел с байпасным блоком (поз. 34) и детали. Узел без байпасного блока (также поз. 34) и детали приведены после узла с байпасным блоком и деталей.

Детали 35, 36 и 37 см. на рис. 24 и 25.

35	Pipe Plug Req'd when gauges or test connections are not used: 3 req'd for 3582 positioners	
36*	Output Gauge, Dual Scale 3582, 3582G, 3583 0-30 psig/0-2 kg/cm <sup>2</sup> 0-60 psig/0-4 kg/cm <sup>2</sup>	11B4040X042 11B4040X052

Рис. 23. Реле 83L



Поз.	Описание	Номер детали
36*	Output Gauge, Triple Scale 3582, 3582G, 3583 0-30 psig/0-0.2 MPa/0-2 bar 0-60 psig/0-0.4 MPa/0-4 bar	11B4040X012 11B4040X022
37*	Supply Gauge, Dual Scale 3582, 3582G, 3583 0-30 psig/0-2 kg/cm <sup>2</sup> 0-60 psig/0-4 kg/cm <sup>2</sup>	11B4040X042 11B4040X052
37*	Supply Gauge, Triple Scale 3582, 3582G, 3583 0-30 psig/0-0.2 MPa/0-2 bar 0-60 psig/0-0.4 MPa/0-4 bar	11B4040X012 11B4040X022
38	Extension Spring	
39	Shipping Stop (not shown)	
42	Hex Nut (2 req'd)	
43	Spring Retainer Bracket	
44	Gear Mounting Plate	
45	Locking Nut	

**Примечание**

Детали 46 и 47 см. на рис. 24 и 25.

46*	Instrument Gauge, Dual Scale 0-30 psig/0-2 kg/cm <sup>2</sup> (3-15 psig/0.2-1.0 kg/cm <sup>2</sup> ranges) 0-60 psig/0-4 kg/cm <sup>2</sup> (6-30 psig/0.4-2.0 kg/cm <sup>2</sup> ranges)	11B4040X042 11B4040X052
46*	Instrument Gauge, Triple Scale 0-30 psig/0-0.2 MPa/0-2 bar (3-15 psig/20-100 kPa/0.2-1 bar ranges) 0-60 psig/0-0.4 MPa/0-4 bar (6-30 psig/40-200 kPa/0.4-2 bar ranges)	11B4040X012 11B4040X022

Поз.	Описание	Поз.	Описание
47	Test Connection 3582C, 3582D (3 req'd) 3583C (2 req'd) 3582NS (3 req'd)	96	Adhesive, Loctite™ 680™ Retaining Compound (not furnished with positioner)
71	Locking Nut	103*	O-Ring, (not shown) used with integrally mounted 67CFR filter regulator
72	Locking Sleeve		
73*	O-Ring (2 req'd) Std. const. All except 3582NS Hi-temp. const. 3582A, 3582C & 3583C 3582NS		
75	Machine Screw		
76	Beam Pivot Pin		
77	Extension Spring		
78	Speed Nut		
93	Anti-Seize sealant (not furnished with positioner)		
94	Lubricant, silicone sealant (not furnished with positioner)		
95	Lubricant, All except 3582NS, Lithium grease (not furnished with positioner) 3582NS, Molykote™ 33 grease (not furnished with positioner)	104*	Case Gasket, Std. const. Hi-temp. const. 3582NS
		105	Machine Screw (2 req'd)
		108	Shipping tag (not shown)

---

**Примечание**

Детали 104 и 105 см. на рис. 24 и 25.

---

Для устройств с байпасом (рис. 24)

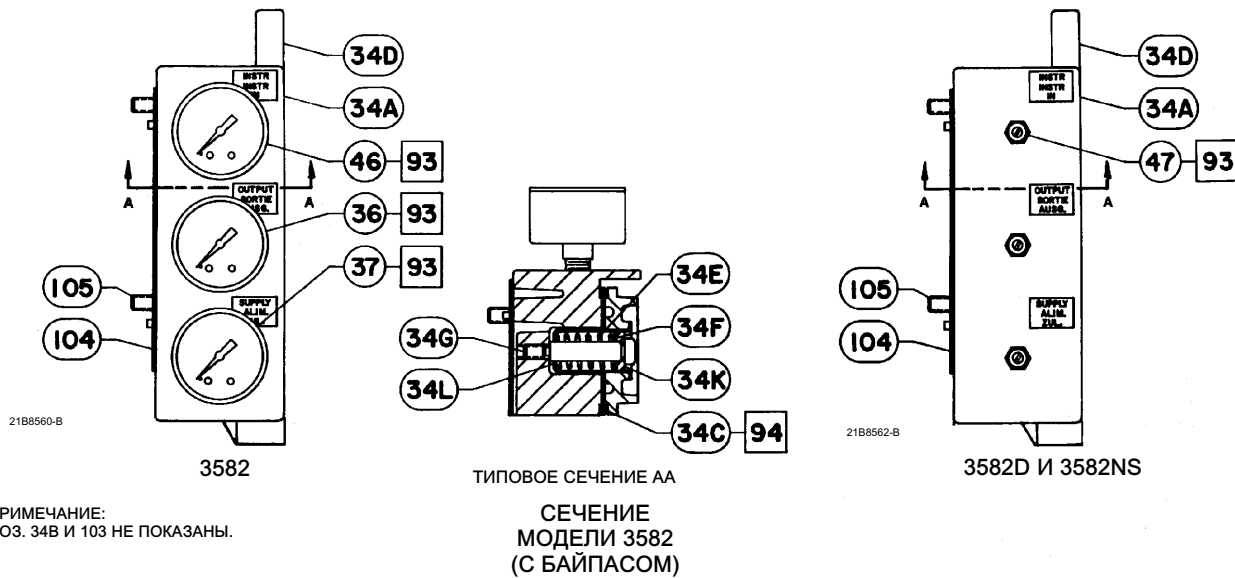
Примечание

Узел с байпасным блоком (поз. 34) и детали приведены ниже.  
Узел без байпасного блока (также поз. 34) и детали приведены после узла с байпасным блоком и деталей.

Поз.	Описание
34	Block Assembly 3582, 3582D 3582NS

Поз.	Описание
34A	Bypass Block
34B*	Groove-Pin (not shown) (4 req'd)
34C*	Bypass Gasket 3582, 3582D 3582NS
34D	Bypass Handle
34E	Spring
34F	Washer
34G	Screw
34K	Spring Seat
34L	Spring Retainer

Рис. 24. Узел блока Fisher 3582 с байпасом



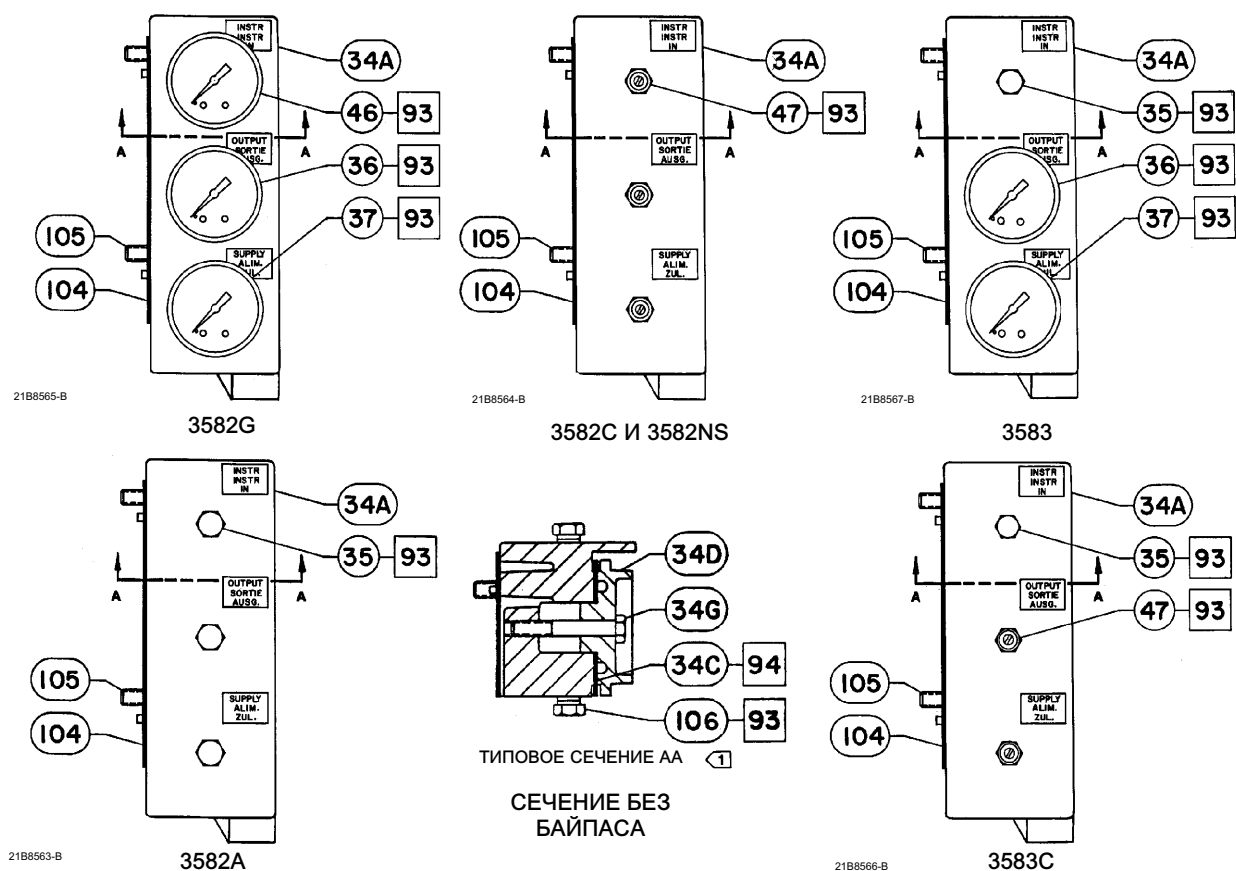
Для устройств без байпаса (рис. 25)

Поз. Описание

34 Non-Bypass Block Assembly  
Std. const.  
3582A, 3582C, 3582G  
3583, 3582C  
Hi-temp. const.  
3582A, 3582C  
3583C  
3582NS

Поз. Описание  
34A Bypass Block  
34C\* Gasket  
Std. const.  
Hi-temp. const.  
3582NS  
34D Manifold  
3582, std. and hi-temp. const.  
3583, std. and hi-temp. const.  
34G Cap Screw  
106 Pipe Plug  
For 3583 & 3583C (2 req'd)

Рис. 25. Узлы блоков Fisher 3582 и 3583 без байпаса



ПРИМЕЧАНИЕ:

1 ТРУБНАЯ ЗАГЛУШКА (ПОЗ. 106) ТОЛЬКО В МОДЕЛЯХ 3583 И 3583С.

Поз. Описание

## 582i (рис. 26)

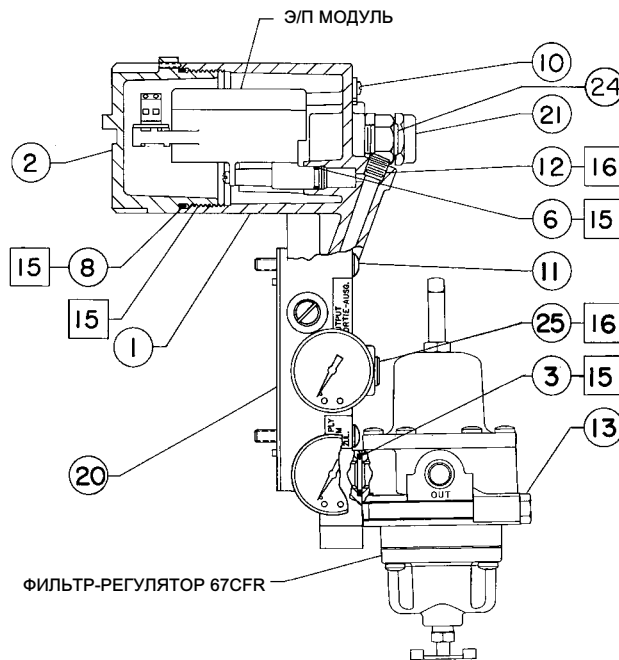
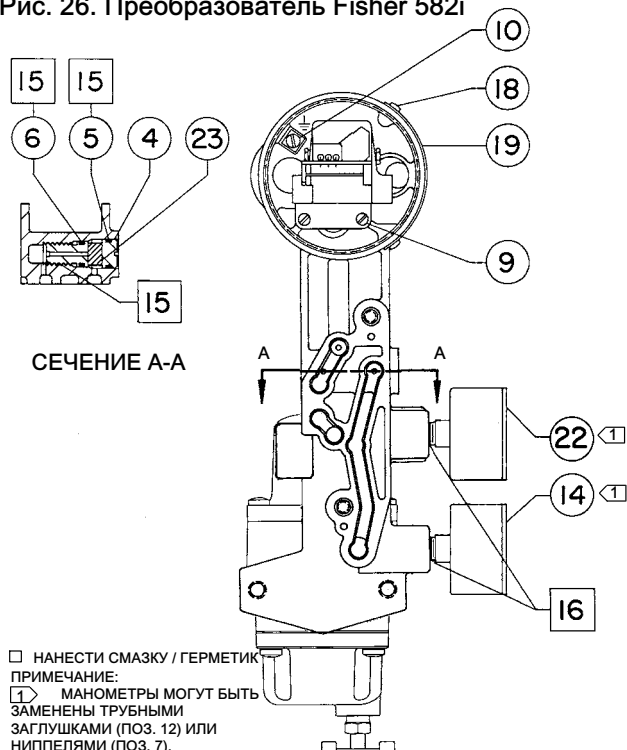
- I/P Module
- 1 Housing  
1/2-14 NPT conduit connection
- 2 Cap
- Screw, (not shown)  
Used to lock cap
- 3\* O-Ring, used with integrally-mounted  
67CFR filter regulator
- 4 Nozzle Restriction Assembly
- 5 O-Ring
- 6\* O-Ring (2 req'd)
- 7 Tire Valve (not shown)  
(2 req'd w/tire valve option)
- 8\* O-Ring
- 9 Machine Screw (2 req'd)
- 10 Wire Retaining Screw (2 req'd)
- 11 Machine Screw (2 req'd)
- 12 Pipe Plug (2 req'd w/pipe plug option)
- 13 Screw, used with  
integrally-mounted 67CFR  
filter/regulator (2 req'd)

Поз. Описание

Номер детали

- 14\* Supply Gauge, Dual Scale  
0-30 psig/0-2 kg/cm<sup>2</sup>  
0-60 psig/0-4 kg/cm<sup>2</sup>  
11B4040X042  
11B4040X052
- 14\* Supply Gauge, Triple Scale  
0-30 psig/0-0.2 MPa/0-2 bar  
0-60 psig/0-0.4 MPa/0-4 bar  
11B4040X012  
11B4040X022
- 15 Lubricant, Lithium grease (not furnished with positioner)
- 16 Anti-seize sealant (not furnished with positioner)
- 18 Self-Tapping Screw (2 req'd)
- 19 Nameplate,  
without 3rd party approvals
- 20\* Case Gasket
- 22\* Output Gauge, Dual Scale  
0-30 psig/0-2 kg/cm<sup>2</sup>  
0-60 psig/0-4 kg/cm<sup>2</sup>  
11B4040X042  
11B4040X052
- 22\* Output Gauge, Triple Scale  
0-30 psig/0-0.2 MPa/0-2 bar  
0-60 psig/0-0.4 MPa/0-4 bar  
11B4040X012  
11B4040X022
- 23\* Filter
- 24 Vent Assembly
- 25 Pipe Plug (required when a 582i is used  
without an integrally-mounted 67CFR  
filter/regulator)

Рис. 26. Преобразователь Fisher 582i



31B5995-G

## Детали для монтажа

### Только для монтажа моделей 3582, 3582i или 3583 (рис. 2)

Поз.	Описание	Поз.	Описание
48	Connector Arm 513 Size 20 Size 32 656 Size 30, 40, & 60 657 or 667 w/o side-mtd. h'wheel Sizes 30 & 34 Sizes 40 thru 100 w/side-mtd. h'wheel Size 34 Sizes 40, 50, & 60 Size 45 & 46 Sizes 70 thru 100 657NS or 667NS Size 40 Size 45 Size 70 Size 80 657-4, 667-4 GX Size 225, 750, 1200	49	Washer 657 w/o side-mtd. h'wheel (continued) Size 70 (2 req'd) up to 76 mm (3 inch) travel 78 to 102 mm (3.0625 to 4 inch) travel Sizes 80 & 87 (2 req'd) Size 100 (2 req'd) 657-4 (2 req'd) w/o side-mtd. h'wheel Size 70 w/side-mtd. h'wheel Size 70 Size 87 667 w/o side-mtd. h'wheel Sizes 30, 34, & 40 (2 req'd) Size 45 thru 70, & 100 (2 req'd) Size 80 (2 req'd) Size 87 up to 51 mm (2 inch) travel 52 to 76 mm (2.0625 to 3 inch) travel 78 to 102 mm (3.0625 to 4 inch) travel 667 w/side-mtd. h'wheel Size 34 thru 60 (none req'd) Size 70 (2 req'd) up to 76 mm (3 inch) travel 78 to 102 mm (3.0625 to 4 inch) travel Size 80 & 87 (2 req'd) Size 100 (2 req'd) 657NS or 667NS Size 40 (2 req'd) Size 45 (2 req'd) Size 70 and 80 (none req'd) 667-4 (2 req'd) w/ or w/o side-mtd h'wheel Size 70 Size 87
49	Washer 513 Size 20 6.4 mm (0.25 inch) stem (none req'd) 7.9 mm (0.3125 inch) stem (1 req'd) 9.5 mm (0.375 inch) stem (1 req'd) Size 32 (2 req'd) 656 Size 30, 40, & 60 12.7 mm (0.5 inch) stem (1 req'd) 19.1 mm (0.75 inch) stem (none req'd) 657 w/o side-mtd. h'wheel Sizes 30, 34, & 40 (2 req'd) Size 45 thru 70, & 100 (2 req'd) Sizes 80 & 87 (2 req'd) w/side-mtd. h'wheel Size 34 thru 60 (none req'd)	50	Spacer 513 Size 20 (none req'd) Size 32 (2 req'd) 656 (2 req'd) Sizes 30, 40, & 60 657 w/o side-mtd. h'wheel Size 30 thru 60 (none req'd) Size 70 up to 51 mm (2 inch) travel (2 req'd) 52 to 76 mm (2.0625 to 3 inch) travel (none req'd) 78 to 102 mm (3.0625 to 4 inch) travel (2 req'd) Size 80 up to 51 mm (2 inch) travel (none req'd) over 51 mm (2 inch) travel (2 req'd) Size 87 (2 req'd) up to 76 mm (3 inch) travel 78 to 102 mm (3.0625 to 4 inch) travel Size 100 (2 req'd) up to 64 mm (2.5 inch) travel 65 to 102 mm (2.5625 to 4 inch) travel



Поз.	Описание	Поз.	Описание
50	Spacer 657 (continued) w/side-mtd. h'wheel Sizes 34, 50, & 60 (2 req'd) Size 40 (none req'd) Size 45 & 46 (2 req'd) Sizes 70 & 87 (2 req'd) Size 80 up to 51 mm (2 inch) travel (none req'd) over 51 mm (2 inch) travel (2 req'd) Size 100 (2 req'd) up to 64 mm (2.5 inch) travel 65 to 102 mm (2.5625 to 4 inch) travel 657-4 (2 req'd) w/o side-mtd. h'wheel Size 70 w/side-mtd. h'wheel Size 70 & 87 667 w/o side-mtd. h'wheel Sizes 30 thru 60 (none req'd) Size 70 up to 51 mm (2 inch) travel (none req'd) 52 to 76 mm (2.0625 to 3 inch) travel (2 req'd) 78 to 102 mm (3.0625 to 4 inch) travel (2 req'd) Size 80 up to 51 mm (2 inch) travel (none req'd) over 51 mm (2 inch) travel (2 req'd) Size 87 (2 req'd) up to 76 mm (3 inch) travel 78 to 102 mm (3.0625 to 4 inch) travel Size 100 (2 req'd) up to 64 mm (2.5 inch) travel 65 to 102 mm (2.5625 to 4 inch) travel w/side-mtd. h'wheel Size 34 (2 req'd) Sizes 40, 50, & 60 (none req'd) Size 45 & 46 (2 req'd) Sizes 70 & 87 Size 80 up to 51 mm (2 inch) travel (none req'd) over 51 mm (2 inch) travel (2 req'd) w/side-mtd. h'wheel (cont'd) Size 100 up to 64 mm (2.5 inch) travel 65 to 102 mm (2.5625 to 4 inch) travel 657NS or 667NS All except size 80 (3 req'd) Size 80 (none req'd) 667-4 w/ or w/o side-mtd h'wheel Sizes 70 & 87	57	Hex Nut 657NS or 667NS Size 80 (none req'd) All other types and sizes (2 req'd)
52	Pipe Plug,	58	Lockwasher 657NS or 667NS Size 80 (none req'd) All other types and sizes (2 req'd)
54	Elbow, 3/8-inch (specify quantity)	59	Pin Lock
55	Connector, 3/8-inch (not shown) (specify quantity)	60	Travel Pin 657NS or 667NS Size 80 All other types
56	Cap Screw (2 req'd) 657NS or 667NS Sizes 40, 45, & 70 All other types	61	Pin Holder
		62	Cap Nut
		63	Mounting Plate For integrally mounted 67CFR For separately mounted 67CFR
		64	Cap Screw (5 req'd)
		65	Cap Screw, hex head (2 req'd) GX Size 225, 750, 1200
		70	Cap Screw (2 req'd) 513 Size 20 & 32 (2 req'd) 656 Size 30, 40, & 60 (2 req'd) 657 w/o side-mtd. h'wheel Sizes 30 thru 60 Size 70 Up to 51 mm (2 inch) travel 52 to 76 mm (2.0625 to 3 inch) travel 78 to 102 mm (3.0625 to 4 inch) travel Size 80 up to 51 mm (2 inch) travel over 51 mm (2 inch) travel 657 w/o side-mtd. h'wheel Size 87 up to 76 mm (3 inch) travel 78 to 102 mm (3.0625 to 4 inch) travel Size 100 up to 64 mm (2.5 inch) travel 65 to 102 mm (2.5625 to 4 inch) travel w/side-mtd. h'wheel Sizes 34, 50, & 60 Size 40 Size 45 & 46 Sizes 70 & 87 Size 80 up to 51 mm (2 inch) travel over 51 mm (2 inch) travel

Поз.	Описание	Поз.	Описание			
70	<p>Cap Screw (2 req'd)</p> <p><b>657</b> w/side-mtd. h'wheel (continued) Size 100 up to 64 mm (2.5 inch) travel 65 to 102 mm (2.5625 to 4 inch) travel</p> <p><b>657-4</b> w/o side-mtd. h'wheel Size 70 w/side-mtd. h'wheel Sizes 70 &amp; 87</p> <p><b>667</b> w/o side-mtd. h'wheel Size 30 thru 60 Size 70 Up to 51 mm (2 inch) travel 52 to 76 mm (2.0625 to 3 inch) travel 78 to 102 mm (3.0625 to 4 inch) travel Size 80 up to 51 mm (2 inch) travel over 51 mm (2 inch) travel Size 87 Up to 76 mm (3 inch) travel 78 to 102 mm (3.0625 to 4 inch) travel Size 100 up to 64 mm (2.5 inch) travel 65 to 102 mm (2.5625 to 4 inch) travel w/side-mtd. h'wheel Size 34 Size 40, 50, 60 Size 45 &amp; 46 Size 70 &amp; 87 Size 80 up to 51 mm (2 inch) travel over 51 mm (2 inch) travel Size 100 up to 64 mm (2.5 inch) travel 65 to 102 mm (2.5625 to 4 inch) travel</p> <p><b>657NS or 667NS</b> Size 40, 45, &amp; 70 (3 req'd) Size 80 (3 req'd)</p> <p><b>667-4</b> Sizes 70 &amp; 87</p> <p><b>GX</b> Size 225, 750, 1200 For Competitor's Actuators 0.375 to 0.75 inch stem</p>	<p>97</p>	<p>Spacer</p> <p><b>657 or 667</b> w/ side-mtd. h'wheel Size 70 &amp; 87 up to 51 mm (2 inch) travel (2 req'd) 52 to 76 mm (2.0625 to 3 inch) travel (2 req'd) 78 to 102 mm (3.0625 to 4 inch) travel (none req'd) w/ or w/o side-mtd. h'wheel Size 80 up to 51 mm (2 inch) travel (2 req'd) over 51 mm (2 inch) travel (none req'd) All other types and sizes (none req'd)</p> <p>98</p>	<p>Stud, continuous thread (2 req'd)</p> <p><b>657 or 667</b> w/ side-mtd. h'wheel Size 70 &amp; 87 up to 76 mm (3 inch) travel (2 req'd) 78 to 102 mm (3.0625 to 4 inch) travel (none req'd) w/ or w/o side-mtd. h'wheel Size 80 up to 51 mm (2 inch) travel over 51 mm (2 inch) travel (none req'd) All other types and sizes (none req'd)</p> <p>99</p>	<p>Hex Nut</p> <p><b>657 or 667</b> w/ side-mtd. h'wheel Size 70 &amp; 87 up to 76 mm (3 inch) travel (2 req'd) 78 to 102 mm (3.0625 to 4 inch) travel (none req'd) w/ or w/o side-mtd. h'wheel Size 80 up to 51 mm (2 inch) travel (2 req'd) over 51 mm (2 inch) travel (none req'd) All other types and sizes (none req'd)</p> <p>102</p>	<p>Spacer</p> <p><b>657</b> w/o side-mtd h'wheel Size 34 to 60 (none req'd) Size 70 up to 51 mm (2 inch) travel (2 req'd) 52 to 102 mm (2.0625 to 4 inch) travel (none req'd) Size 87 up to 51 mm (2 inch) travel (2 req'd) 52 to 102 mm (2.0625 to 4 inch) travel (none req'd)</p> <p><b>667</b> w/o side-mtd h'wheel Size 34 thru 70 &amp; 87 (none r</p> <p><b>657 or 667</b> w/ side-mtd. h'wheel Size 34 thru 60 (none req'd) Size 70 &amp; 87 up to 76 mm (3 inch) travel (2 req'd) Size 70 78 to 102 mm (3.0625 to 4 inch) travel (4 req'd) Size 87 78 to 102 mm (3.0625 to 4 inch) travel, (2 req'd) w/ or w/o side-mtd. h'wheel Size 80 (2 req'd) Size 100 up to 64 mm (2.5 inch) travel (4 req'd) 65 mm to 102 mm (2.5625 to 4 inch) travel (2 req'd)</p>
85	<p>Cap Screw, hex head (4 req'd)</p> <p><b>GX</b> Size 225, 750, 1200</p>					
86	<p>Mounting Bracket (657NS and 667NS only)</p> <p><b>657NS</b> Size 45</p> <p><b>667NS</b> Size 45</p> <p><b>657NS or 667NS</b> Size 40 Size 70 Size 80</p>					

Поз.	Описание	Поз.	Описание
102	Spacer (continued) 657 w/o side-mtd h'wheel Size 34 to 60 (none req'd) 657-4 or 667-4 w/o side-mtd h'wheel Size 70 (none req'd) w/ side-mtd. h'wheel Size 70 (4 req'd) Size 87 (2 req'd) GX Size 1200 All other types (none req'd)	50	Spacer 657 Size 70 & 87 up to 76 mm (3 inch) travel (none req'd) 77 to 102 mm (3.0625 to 4 inch) travel (4 req'd) 667 Size 70 & 87 up to 51 mm (2 inch) travel (none req'd) 52 to 76 mm (2.0625 to 3 inch) travel (4 req'd) 77 to 102 mm (3.0625 to 4 inch) travel (4 req'd) 657 Size 70 & 87 up to 76 mm (3 inch) travel (none req'd) 657 or 667 Sizes 30 thru 60, & 80 (none req'd) Size 100 (4 req'd) up to 64 mm (2.5 inch) travel 65 to 102 mm (2.5625 to 4 inch) travel
		59	Pin Lock, all sizes (2 req'd)
		60	Travel Pin, all sizes (2 req'd)
		61	Pin Holder, all sizes (2 req'd)
		62	Cap Nut, all sizes (2 req'd)
		63	Mounting Plate, all sizes (2 req'd) For integrally mounted 67CFR For separately mounted 67CFR
		64	Cap Screw, all sizes (8 req'd)
		65	Cap Screw 513 Size 20 (none req'd) Size 32 (2 req'd) 656 (none req'd) 657 w/o side-mtd. h'wheel Sizes 30, 34, & 40 (2 req'd) Sizes 45 thru 60 (none req'd) Size 70 (2 req'd) up to 51 mm (2 inch) travel 52 to 102 mm (2.0625 to 4 inch) travel Size 80 up to 51 mm (2 inch) travel (none req'd) over 51 mm (2 inch) travel (2 req'd) Size 87 up to 51 mm (2 inch) travel (2 req'd) 52 to 102 mm (2.0625 to 4 inch) travel (none req'd) Size 100 (2 req'd) up to 64 mm (2.5 inch) travel 65 to 102 mm (2.5625 to 4 inch) travel w/side-mtd. h'wheel Sizes 34 thru 60 (none required) Size 70 up to 76 mm (3 inch) travel (none req'd) 78 to 102 mm (3.0625 to 4 inch) travel (2 req'd) Size 80 up to 51 mm (2 inch) travel (none req'd) over 51 mm (2 inch) travel (2 req'd)
48	Connector Arm (2 req'd) Sizes 30 & 34 Sizes 40 thru 100		
49	Washer (4 req'd) 657 Size 70 up to 51 mm (2 inch) travel 52 mm to 76 mm (2.0625 to 3 inch) travel 77 to 102 mm (3.0625 to 4 inch) travel Size 87 667 Size 70, all travels Size 87 up to 76 mm (3 inch) travel 77 to 102 mm (3.0625 to 4 inch) travel 657 or 667 Size 30 thru 40 Size 45 thru 60 Size 80 Size 100 up to 64 mm (2.5 inch) travel 65 to 102 mm (2.5625 to 4 inch) travel		

#### Примечание

Следующие детали (поз. от 48 до 102) применяются при монтаже как позиционера 3582, так и преобразователя 3583 на привод 657 или 667 без маховика с боковой установкой.

Поз.	Описание	Поз.	Описание
65	<p>Cap Screw 657 w/side-mtd. h'wheel (continued) Size 87 up to 76 mm (3 inch) travel (none req'd) 78 to 102 mm (3.0625 to 4 inch) travel (2 req'd) Size 100 (2 req'd) up to 64 mm (2.5 inch) travel 65 to 102 mm (2.5625 to 4 inch) travel</p> <p>657-4 (2 req'd) w/o side-mtd. h'wheel Size 70 w/ side-mtd. h'wheel Size 70 Size 87</p> <p>667 w/o side-mtd. h'wheel Sizes 30, 34, &amp; 40 (2 req'd) Sizes 45 thru 70, &amp; 87 (none req'd) Size 80 up to 51 mm (2 inch) travel (none req'd) over 51 mm (2 inch) travel (2 req'd) Size 100 (2 req'd) Up to 64 mm (2.5 inch) travel 65 to 102 mm (2.5625 to 4 inch) travel</p> <p>w/side-mtd. h'wheel Sizes 34 thru 60 (none required) Size 70 up to 76 mm (3 inch) travel (none req'd) 78 to 102 mm (3.0625 to 4 inch) travel (2 req'd)</p> <p>667 w/side-mtd. h'wheel Size 80 up to 51 mm (2 inch) travel (none req'd) over 51 mm (2 inch) travel (2 req'd) Size 87 up to 76 mm (3 inch) travel (none req'd) 78 to 102 mm (3.0625 to 4 inch) travel (2 req'd) Size 100 (2 req'd) up to 64 mm (2.5 inch) travel 65 to 102 mm (2.5625 to 4 inch) travel</p> <p>657NS or 667NS Size 40, 45, 70, &amp; 80 (none req'd)</p> <p>667-4 w/o side-mtd. h'wheel Size 70 &amp; 87 (none req'd)</p> <p>667-4 (cont'd) w/ side-mtd. h'wheel Size 70 (2 req'd) Size 87 (2 req'd)</p>	70	<p>Cap Screw (4 req'd) (continued) 657 or 667 Sizes 30 thru 60, &amp; 80 Size 100 up to 64 mm (2.5 inch) travel 65 to 102 mm (2.5625 to 4 inch) travel</p>
		71	<p>Stud, continuous thread (not shown) (2 req'd) 657 Size 70 Size 87 Up to 51 mm (2 inch) travel 52 to 102 mm (2.0625 to 4 inch) travel</p> <p>667 Size 70 Up to 76 mm (3 inch) travel 77 to 102 mm (3.0625 to 4 inch) travel Size 87 Up to 76 mm (3 inch) travel 77 to 102 mm (3.0625 to 4 inch) travel</p> <p>657 or 667 Sizes 30, 34, &amp; 40 Sizes 45 thru 60 Size 80 Size 100 (none req'd)</p>
		72	<p>Hex Nut (not shown) (4 req'd) 657 or 667 Sizes 30, 34, &amp; 40 Sizes 45 thru 60 Size 70 Size 80 &amp; 87 Size 100 (none req'd)</p>
		102	<p>Spacer 657 Size 70 Up to 51 mm (2 inch) travel (4 req'd) 52 to 102 mm (2.0625 to 4 inch) travel (none req'd) Size 87 Up to 51 mm (2 inch) travel 52 to 102 mm (2.0625 to 4 inch) travel (none req'd) Size 70 Up to 51 mm (2 inch) travel (4 req'd)</p> <p>667 Size 70 Up to 76 mm (3 inch) travel (none req'd) 77 to 102 mm (3.0625 to 4 inch) travel (4 req'd) Size 87 Up to 76 mm (3 inch) travel (none req'd) 77 to 102 mm (3.0625 to 4 inch) travel (4 req'd)</p> <p>657 or 667 Sizes 30 thru 60 (none req'd) Size 80 (4 req'd) Size 100 up to 64 mm (2.5 inch) travel (8 req'd) 65 to 102 mm (2.5625 to 4 inch) travel (4 req'd)</p>
70	<p>Cap Screw (4 req'd) 657 Size 70 &amp; 87 Up to 76 mm (3 inch) travel 78 to 102 mm (3.0625 to 4 inch) travel</p> <p>667 Size 70 &amp; 87 Up to 51 mm (2 inch) travel 52 to 76 mm (2.0625 to 3 inch) travel 77 to 102 mm (3.0625 to 4 inch) travel</p>		

**Для монтажа моделей 3582, 3582i и 3583 на приводе 657 или 667 с маховиком с боковой установкой**

Поз. Описание

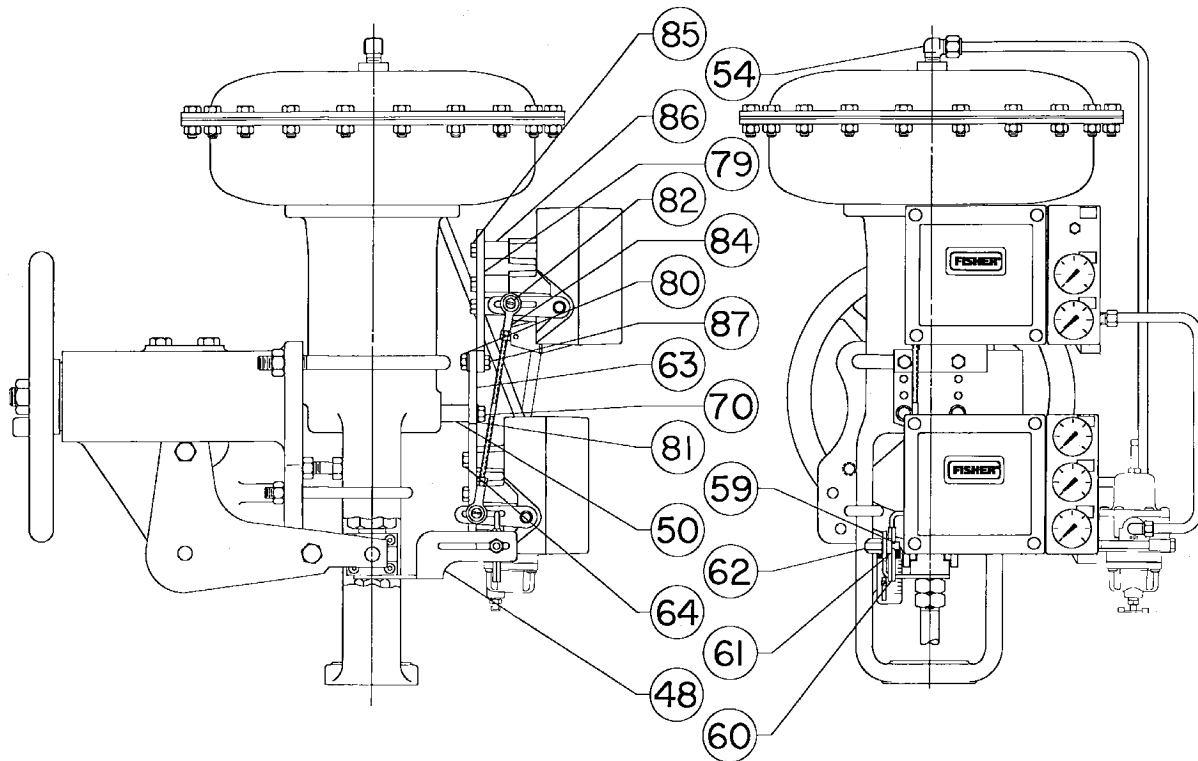
**Примечание**

Следующие детали (поз. от 48 до 87) применяются как при монтаже позиционера 3582, так и преобразователя 3583 на привод 657 или 667 размера 45 с маховиком с боковой установкой.

- 48 Connector Arm
- 50 Spacer (2 req'd)
- 54 Elbow, 3/8-inch
- 55 Connector, 3/8-inch (not shown)
- 59 Pin Lock (2 req'd)

- | Поз. | Описание   |
|------|--|
| 60   | Travel Pin (2 req'd)   |
| 61   | Pin Holder (2 req'd)   |
| 62   | Cap Nut (2 req'd)  |
| 63   | Mounting Plate (2 req'd)<br>For integrally mounted 67CFR<br>For separately mounted 67CFR |
| 64   | Cap Screw (8 req'd)  |
| 70   | Cap Screw (2 req'd)  |
| 79   | Mounting Plate   |
| 80   | Hex Nut, for 667 only (2 req'd)  |
| 81   | Lockwasher<br>657 (2 req'd)<br>667 (4 req'd)   |
| 82   | Machine Screw (2 req'd)  |
| 83   | Elastic Stop Nut (not shown) (2 req'd)   |
| 84   | Connecting Linkage   |
| 85   | Cap Screw, for 667 only (5 req'd)  |
| 86   | Spacer, for 667 only (5 req'd)   |
| 87   | Cap Screw, for 667 only (2 req'd)  |

**Рис. 27. Типовая комбинация преобразователя и позиционера**



## Диагностические соединения (рис. 8)

Используется система диагностики клапанов FlowScanner™.

Включает соединитель и защитный кожух. Если заказывается для устройств с манометрами, в комплект поставки также входит штوك.

### Описание

For 3582 pneumatic valve positioners  
For units w/gauges  
For units w/o gauges

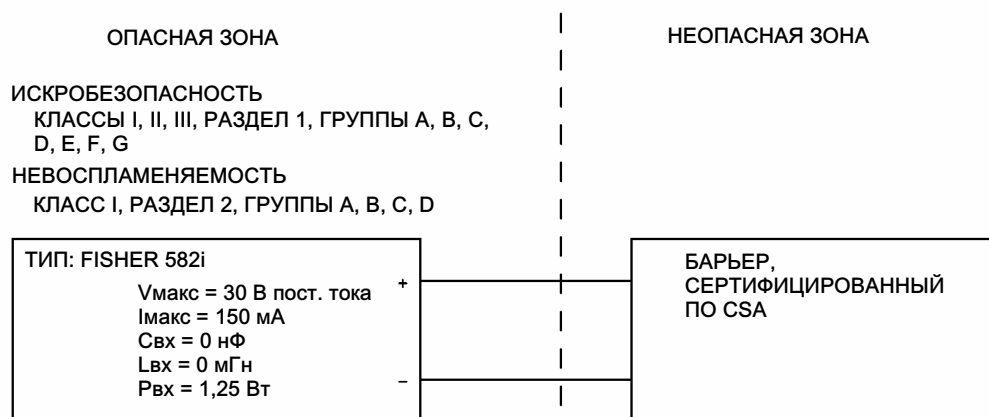
### Описание

For 3582i electro-pneumatic valve positioners  
For units w/gauges  
For units w/o gauges

## Схемы контуров

Этот раздел содержит схемы контуров, необходимые для монтажа электропроводки при искробезопасной установке. По любым вопросам обращайтесь в торговое представительство Emerson Automation Solutions.

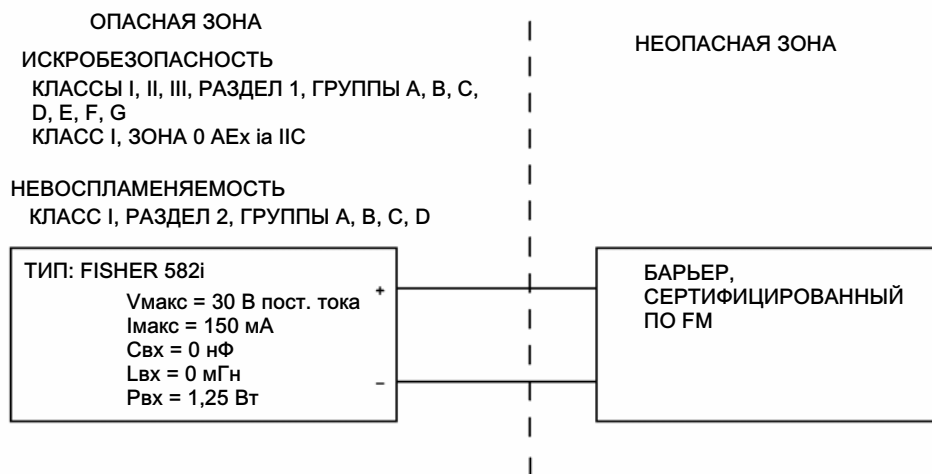
Рис. 28. Схема контура по стандарту CSA для преобразователя Fisher 582i (установочный чертеж GE28591)



### ПРИМЕЧАНИЯ:

1. БАРЬЕРЫ ДОЛЖНЫ БЫТЬ СЕРТИФИЦИРОВАНЫ CSA С НОМИНАЛЬНЫМИ ПАРАМЕТРАМИ И ДОЛЖНЫ УСТАНОВЛИВАТЬСЯ В СООТВЕТСТВИИ С ИНСТРУКЦИЯМИ ПРОИЗВОДИТЕЛЕЙ ИСКРОБЕЗОПАСНЫХ УСТАНОВОК.
2. ОБОРУДОВАНИЕ ДОЛЖНО УСТАНОВЛИВАТЬСЯ В СООТВЕТСТВИИ С ЭЛЕКТРИЧЕСКИМИ НОРМАМИ КАНАДЫ, ЧАСТЬ I.
3. ДЛЯ ВСЕЙ УСТАНОВКИ (ИСКРОБЕЗОПАСНОСТЬ И НЕВОСПЛАМЕНЯЕМОСТЬ):  
 $V_{\text{макс}} > V_{\text{ос}}$ ,  $I_{\text{макс}} > I_{\text{сч}}$ ,  $C_{\text{вх}} + C_{\text{каб}} < C_{\text{окр}}$ ,  $L_{\text{вх}} + L_{\text{каб}} < L_{\text{окр}}$

Рис. 29. Схема контура по стандарту FM для преобразователя Fisher 582i (установочный чертеж GE28590)



#### ⚠ ПРЕДУПРЕЖДЕНИЕ

ДЛЯ ИСКРОБЕЗОПАСНОГО ОБОРУДОВАНИЯ: КОРПУС ПРИБОРА СОДЕРЖИТ АЛЮМИНИЙ И РАССМАТРИВАЕТСЯ КАК ПРЕДСТАВЛЯЮЩИЙ ПОТЕНЦИАЛЬНУЮ ОПАСНОСТЬ ВОЗГОРАНИЯ В РЕЗУЛЬТАТЕ МЕХАНИЧЕСКОГО ВОЗДЕЙСТВИЯ ИЛИ ТРЕНИЯ. ДЛЯ ПРЕДОТВРАЩЕНИЯ РИСКА ВОЗГОРАНИЯ СЛЕДУЕТ ИЗБЕГАТЬ МЕХАНИЧЕСКИХ ВОЗДЕЙСТВИЙ И ТРЕНИЯ ВО ВРЕМЯ УСТАНОВКИ И ЭКСПЛУАТАЦИИ.

#### ПРИМЕЧАНИЯ:

1. УСТАНОВКА ДОЛЖНА СООТВЕТСТВОВАТЬ НАЦИОНАЛЬНЫМ ПРАВИЛАМ ЭЛЕКТРОУСТАНОВОК (NEC), NFPA 70, СТ.504 И ANSI/ISA, ПАР. 12.6 ИЛИ СТ. 505.
2. ПРИБОРЫ, ОТНОСЯЩИЕСЯ К КЛАССУ 1, РАЗДЕЛУ 2, ДОЛЖНЫ УСТАНОВЛИВАТЬСЯ В СООТВЕТСТВИИ С ТРЕБОВАНИЯМИ NEC, СТ. 501-4(В). ПРИ ПОДСОЕДИНЕНИИ К ОДОБРЕННЫМ БАРЬЕРАМ С НОМИНАЛЬНЫМИ ПАРАМЕТРАМИ ОБОРУДОВАНИЕ И МЕСТНАЯ ПРОВОДКА ЯВЛЯЮТСЯ НЕГОРЮЧИМИ.
3. КОНТУРЫ ДОЛЖНЫ ПОДСОЕДИНЯТЬСЯ В СООТВЕТСТВИИ С УКАЗАНИЯМИ ПРОИЗВОДИТЕЛЕЙ БАРЬЕРА.
4. МАКСИМАЛЬНО БЕЗОПАСНОЕ НАПРЯЖЕНИЕ ЗОНЫ НЕ ДОЛЖНО ПРЕВЫШАТЬ 250 В среднеквадр.
5. СОПРОТИВЛЕНИЕ МЕЖДУ ЗАЗЕМЛЕНИЕМ БАРЬЕРА И ЗАЗЕМЛЕНИЕМ ДОЛЖНО БЫТЬ МЕНЬШЕ ЧЕМ 1 ОМ.
6. НОРМАЛЬНЫЕ РАБОЧИЕ УСЛОВИЯ: 30 В пост. тока, 20 мА.
7. ДЛЯ ВСЕЙ УСТАНОВКИ (ИСКРОБЕЗОПАСНОСТЬ И НЕВОСПЛАМЕНЯЕМОСТЬ):  
 $V_{\max} > V_{oc}$  или  $V_t$        $S_{vx} + S_{каб} < S_{окр}$   
 $I_{\max} > I_{sc}$  или  $I_t$        $L_{vx} + L_{каб} < L_{окр}$   
 $P_{vx} > P_o$  или  $P_t$

Уполномоченный представитель:  
Emerson LLC, Россия, Москва, ул. Дубининская, д. 53, стр. 5, 115054

Год изготовления см. на паспортной табличке изделия.



Компании Emerson и Emerson Automation Solutions, а также их дочерние компании не несут ответственность за правильность выбора, использования и технического обслуживания какого-либо изделия. Ответственность за выбор, использование и техническое обслуживание любых изделий возлагается исключительно на покупателя и конечного пользователя.

Названия Fisher и FlowScanner являются знаками, принадлежащими одному из подразделений Emerson Automation Solutions компании Emerson Electric Co. Названия Emerson Automation Solutions и Emerson, а также логотип Emerson являются товарными и сервисными знаками компании Emerson Electric Co. Все другие знаки являются собственностью соответствующих владельцев.

Информация, представленная в данном проспекте, служит только информационным целям, и, хотя были приложены все усилия по обеспечению точности приводимой информации, ее нельзя истолковывать как поручительство или гарантию, прямо или косвенно, касающиеся данной продукции или услуг либо их применения. Все продажи регулируются нашими условиями, с которыми можно ознакомиться по запросу. Мы оставляем за собой право вносить изменения и совершенствовать конструкцию и технические характеристики описанных здесь изделий в любое время и без предварительного уведомления.

**Emerson Automation Solutions**

Россия, 115054, г. Москва,  
ул. Дубининская, 53, стр. 5  
Тел.: +7 (495) 995-95-59  
Факс: +7 (495) 424-88-50  
Info.Ru@Emerson.com  
www.emersonprocess.ru

