

Atemperadores atomizados mecánicamente Fisher™ DMA, DMA/AF y DMA/AF-HTC

Índice

Introducción	2
Alcance del manual	2
Descripción	2
Especificaciones	2
Principio operativo	3
Instalación	5
Mantenimiento y sustitución de las boquillas	6
Boquillas de geometría variable del atemperador DMA/AF y DMA/AF-HTC	7
Boquillas de geometría fija del atemperador DMA	8
Resolución de problemas	9
Pedido de piezas	14
Lista de piezas	14

Figura 1. Atemperadores Fisher DMA, DMA/AF y DMA/AF-HTC



Introducción

Alcance del manual

Este manual de instrucciones contiene información sobre la instalación, el mantenimiento y el funcionamiento de los atemperadores atomizados mecánicamente Fisher DMA, DMA/AF y DMA/AF-HTC.

No instalar, utilizar ni dar mantenimiento a estos atemperadores sin contar con una formación sólida en instalación, utilización y mantenimiento de válvulas, actuadores y accesorios. **Para evitar lesiones personales o daños materiales, es importante leer atentamente, entender y seguir el contenido completo de este manual, incluidas todas sus precauciones y advertencias.** Para cualquier pregunta acerca de estas instrucciones, consultar al representante de la oficina de ventas local de Emerson Automation Solutions antes de proceder.

Descripción

Los atemperadores DMA, DMA/AF y DMA/AF-HTC (figura 1) pueden utilizarse en muchas aplicaciones para reducir eficazmente la temperatura de vapor sobrecalentado hasta el punto de referencia deseado. Las variaciones disponibles se atomizan mecánicamente (tanto los tipos de geometría fija como de geometría variable). Los atemperadores pueden instalarse en líneas de vapor que tengan un diámetro desde DN 150 hasta DN 1500 (NPS 6 a 60) y son capaces de mantener las temperaturas de vapor a no más de 6 °C (10 °F) con respecto a las temperaturas de saturación.

- **DMA** - Atemperador simple, atomizado mecánicamente con boquillas rociadoras de geometría fija simples o múltiples, indicado para aplicaciones con carga casi constante. El atemperador DMA se instala mediante una conexión bridada al costado de una tubería DN 150 (NPS 6) o mayor. La capacidad C_v máxima del atemperador es 3,8.
- **DMA/AF** - Atemperador de geometría variable, atomizado mecánicamente y activado por contrapresión con una, dos o tres boquillas rociadoras, diseñado para aplicaciones que requieren control de fluctuaciones de carga moderadas. El atemperador DMA/AF (figura 2) se instala mediante una conexión bridada al costado de una tubería DN 200 (NPS 8) o mayor. La capacidad C_v máxima del atemperador es 15,0.
- **DMA/AF-HTC** - El atemperador DMA/AF-HTC equivale funcionalmente al atemperador DMA/AF, aunque es estructuralmente adecuado para aplicaciones más exigentes. Las aplicaciones más comunes incluyen la atemperación intermedia de calderas, donde se expone el atemperador a una amplia oscilación térmica, a tensión alta, a altas velocidades de vapor y a vibraciones inducidas por el flujo. Además de esta aplicación específica, el atemperador DMA/AF-HTC es adecuado para otros entornos exigentes de aplicaciones de atemperación. El atemperador DMA/AF-HTC utiliza una construcción optimizada para alejar las juntas soldadas de las regiones sometidas a grandes tensiones.

El diseño del atemperador incorpora una camisa térmica integrada dentro de la tubería del cuerpo del atemperador. Esta particularidad minimiza el riesgo de choque térmico cuando se introduce agua fría en una unidad que ya se ha calentado a la temperatura operativa del vapor.

El montaje de la boquilla del atemperador DMA/AF-HTC está diseñado para minimizar el posible riesgo de excitación debido a la generación de vórtices y a la vibración inducida por el flujo. El atemperador DMA/AF-HTC (figura 3) se instala mediante una conexión bridada en una tubería DN 200 (NPS 8) o mayor. La capacidad C_v máxima del atemperador es 15,0.

Especificaciones

Las especificaciones para los atemperadores DMA, DMA/AF y DMA/AF-HTC se muestran en las tablas 1 y 2.

Tabla 1. Especificaciones

<p>Tamaños de la línea de vapor Ver la tabla 2</p> <p>Tamaños de conexión de tubería de vapor Ver la tabla 2</p> <p>Tamaños de conexión del agua de rocío Ver la tabla 2</p> <p>Presiones de entrada máximas (1) Consistentes con las clasificaciones de presión-temperatura CL 150, 300, 600, 900, 1500 o 2500 aplicables, según ASME B16.34</p> <p>Rangeabilidad inherente(2) DMA: hasta 3:1 DMA/AF: hasta 10:1 DMA/AF-HTC: hasta 10:1</p> <p>Presión requerida del agua de rocío 3,5 a 35 bar (50 a 500 psi) superior a la presión de la línea de vapor</p>	<p>Velocidad mínima del vapor DMA: 9,1 m/s (30 ft/sec) DMA/AF: 7,6 m/s (25 ft/sec) DMA/AF-HTC: 7,6 m/s (25 ft/sec)</p> <p>C_v máxima de la unidad (para el caudal de agua de rocío) DMA: 3,8 DMA/AF: 15,0 DMA/AF-HTC: 15,0</p> <p>Materiales de construcción Cuerpo del atemperador (todos los diseños, excepto DMA/AF-HTC): ■ Acero al carbono, ■ Acero al cromo molibdeno (F22) o ■ Acero inoxidable de la serie 300 Cuerpo del atemperador (DMA/AF-HTC): ■ Acero al carbono (SA105) o ■ Acero al cromo molibdeno (F22, F91) Nota: el tamaño NPS 3 tendrá un material equivalente a una pieza fundida apareada con el cuerpo para el montaje de la boquilla Material de la boquilla DMA: acero inoxidable ■ 303 o ■ 316 DMA/AF, DMA/AF-HTC: ■ Acero inoxidable 410</p>
--	---

1. No exceder los límites de presión o temperatura indicados en este manual, ni las limitaciones establecidas en cualquier código o norma aplicable.
2. Relación de C_v controlable, máxima con respecto a mínima.

Tabla 2. Tamaños de conexión

DISEÑO	TAMAÑO DE LÍNEA DE VAPOR	CONEXIÓN DE LÍNEA DE VAPOR		CONEXIÓN DEL AGUA DE ROCÍO	
		Tamaño, NPS	Clasificación de la brida de cara elevada(1)	Tamaño	Clasificación de la brida de cara elevada(1)
métrica					
DMA	DN 150 - DN 1500	DN 80, 100 o 150	PN 20, 50, 100	DN 25, 40 o 50	PN 20, 50, 100, 150, 250 o 420
DMA/AF	DN 200 - DN 1500	DN 80(2), 100, 150 o 200		DN 25, 40, 50, 65 u 80	
DMA/AF-HTC	DN 200 - DN 1500	DN 80 o 100	PN 20, 50, 100, 150, 250 o 420	DN 40(3) o 50	PN 20, 50, 100, 150, 250 o 420
ASME					
DMA	NPS 6 - NPS 60	NPS 3, 4 o 6	CL 150, 300, 600	NPS 1, 1-1/2 o 2	CL 150, 300, 600, 900, 1500 o 2500
DMA/AF	NPS 8 - NPS 60	NPS 3(2), 4, 6 u 8		NPS 1, 1-1/2, 2, 2-1/2 o 3	
DMA/AF-HTC	NPS 8 - NPS 60	NPS 3 o 4	CL 150, 300, 600, 900, 1500 o 2500	NPS 1-1/2(3) o 2	CL 150, 300, 600, 900, 1500 o 2500

1. También se dispone de otras bridas y conexiones normales.
2. Consultar a la oficina de ventas de Emerson Automation Solutions respecto a la aceptabilidad de una conexión de montaje NPS 3 para el tamaño y la clasificación de presión especificados.
3. La conexión NPS 1-1/2 para el agua de rocío solo está disponible para las clases 150 - 900.

Principio operativo

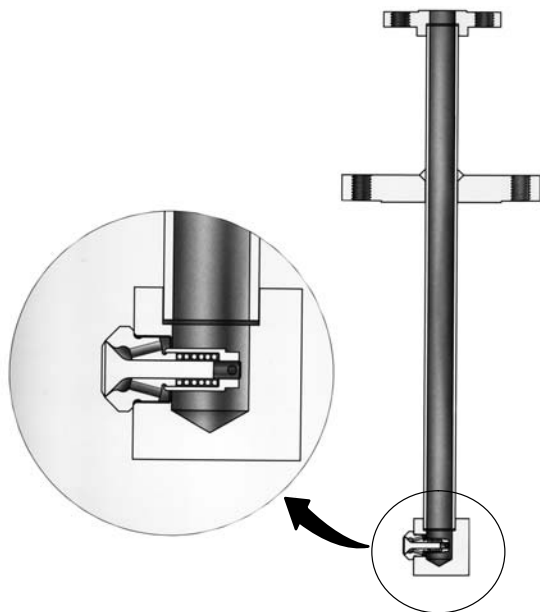
Los atemperadores DMA, DMA/AF y DMA/AF-HTC reducen las temperaturas del vapor introduciendo agua de enfriamiento directamente en la corriente de flujo del vapor caliente. La regulación de la cantidad de agua inyectada permite controlar y mantener una temperatura exacta del vapor aguas abajo.

El índice de vaporización o de enfriamiento depende del tamaño de las gotas, de su distribución, del caudal másico y de la temperatura. La velocidad del vapor es vital y se debe mantener en 6,1 a 9,1 metros por segundo (20 a 30 ft/sec) como mínimo. Los requisitos de la velocidad mínima real del vapor dependerán de la aplicación. A medida que aumenta la velocidad del vapor, se requiere más distancia para lograr una mezcla homogénea y completar la vaporización.

En ambos estilos de boquilla del atemperador DMA, la cantidad de agua de rocío se regula mediante una válvula de control externa que responde a las señales procedentes del sistema de control de temperatura. El agua pasa a través del tubo principal del atemperador a la boquilla rociadora y se descarga en la línea de vapor en forma de fino rocío atomizado (ver la figura 2).

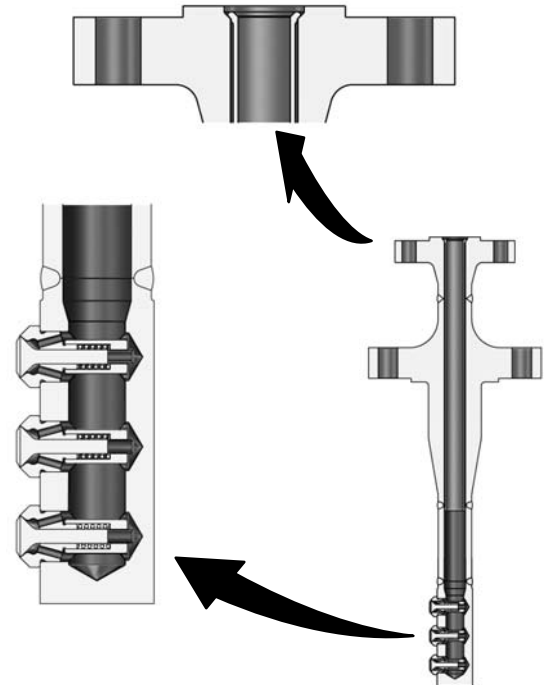
Cada boquilla o conjunto de boquillas del cabezal de rocío se ha diseñado para cumplir con un conjunto específico de condiciones operativas. El diseño de la boquilla optimiza el tamaño de la gota de agua de rocío, favoreciendo la atomización rápida y la vaporización completa del agua en la corriente del flujo de vapor, para obtener un control exacto de la temperatura. El atemperador DMA usa una boquilla de geometría fija, mientras que el DMA/AF usa una boquilla AF de geometría variable. En el diseño de la boquilla AF (ver la figura 5), el agua entra en la cámara de turbulencia a través de orificios angulados compuestos, creando así una corriente de caudal rotacional. Esta corriente de caudal se acelera más a medida que es forzada hacia arriba y hacia fuera a través del segmento anular del rocío. El obturador en forma de cono varía la geometría del segmento anular del rocío usando un principio de equilibrio de fuerzas entre la presión de agua y la precarga ejercida por el resorte helicoidal. Este diseño de geometría variable proyecta un fino cono hueco de rocío en una amplia gama de caudales, ocasionando un excelente control de temperatura en muy diversas condiciones operativas.

Figura 2. Detalle del atemperador Fisher DMA/AF



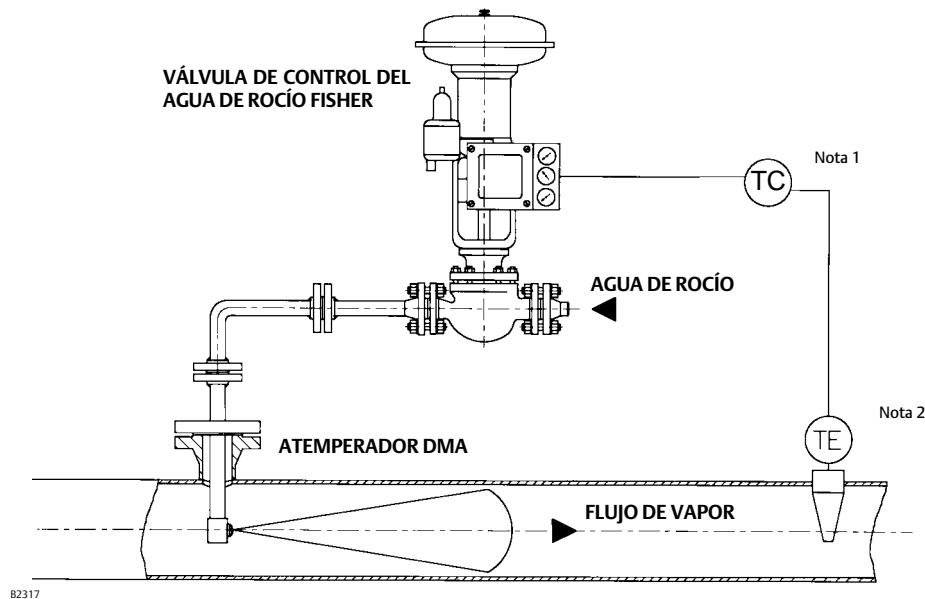
W6310-1

Figura 3. Detalle del atemperador Fisher DMA/AF-HTC



W8908-1

Figura 4. Instalación típica del atemperador Fisher DMA, DMA/AF o DMA/AF-HTC



Notas:

1. TC - Controlador indicador de temperatura
2. TE - Elemento sensor de temperatura

Instalación

⚠ ADVERTENCIA

Llevar siempre guantes, prendas y gafas de protección al realizar cualquier operación de instalación, a fin de evitar lesiones personales.

Se pueden ocasionar lesiones personales o daño al equipo por repentina liberación de presión, si el atemperador se instala donde las condiciones de servicio pudieran exceder los límites indicados en la tabla 1 o en la placa de identificación. Para evitar tales lesiones o daños, instalar una válvula de alivio para protección contra presión excesiva, como exijan los códigos gubernamentales o códigos aceptados en la industria y los procedimientos técnicos adecuados.

Consultar al ingeniero de seguridad o de proceso si debe tomarse alguna otra medida para protegerse contra el fluido del proceso.

Si se está realizando la instalación en una aplicación existente, consultar también la ADVERTENCIA que se encuentra al principio de la sección Mantenimiento de este manual de instrucciones.

PRECAUCIÓN

Cuando se hizo el pedido, la configuración del atemperador y los materiales de construcción se seleccionaron para cumplir con unas condiciones particulares de presión, temperatura, caída de presión y flujo. No aplicar otras condiciones al atemperador sin consultar previamente a la oficina de ventas de Emerson Automation Solutions.

1. Montar el atemperador DMA, DMA/AF o DMA/AF-HTC en una T en la ubicación deseada de la tubería, según el procedimiento normal de instalación de tuberías. La boquilla debe ir en el cuadrante superior del tubo (consultar la longitud adecuada de la T en la figura 6 o 7).

2. Limpiar y lavar a presión la tubería de agua de enfriamiento antes de conectarla al atemperador. Usar solo fuentes de agua de enfriamiento limpias. El uso de agua limpia disminuye el desgaste y evita obstrucciones de la boquilla ocasionadas por partículas sólidas.

⚠ ADVERTENCIA

La obstrucción del atemperador podría ocasionar lesiones personales o daños materiales. Se recomienda instalar un filtro y una válvula de aislamiento en la línea de agua, entre el atemperador y la válvula de control del agua. En caso contrario, las posibles obstrucciones del atemperador por partículas sólidas impedirán controlar la temperatura del vapor.

3. Se requiere un mínimo tramo recto de tubería corriente abajo del atemperador para garantizar la completa vaporización del agua de enfriamiento. Consultar el plano certificado del atemperador para conocer la longitud requerida del tramo recto de tubería.
4. El sensor de temperatura se debe montar de acuerdo a las instrucciones del fabricante. La distancia típica al sensor es de cuando menos 9,1 metros (30 ft/sec) aguas abajo del atemperador. Esta distancia cambia al aumentar la velocidad del caudal de vapor y según el porcentaje de agua de rocío que se requiera. Consultar el plano certificado del atemperador para conocer esta distancia.
5. No debe haber derivaciones desde o hacia la tubería de vapor para dividir el caudal de vapor entre el sensor de temperatura y el atemperador.
6. En la figura 4 se muestra una instalación típica. Un elemento sensor de temperatura (TE) mide los cambios de temperatura y transmite una señal a un controlador remoto indicador de temperatura (TC) o a un sistema de control distribuido (DCS). La señal de salida del controlador se envía al posicionador ubicado en la válvula de control del agua de rocío. La señal de salida del posicionador se conecta mediante tubería al actuador. El actuador impulsa el vástago/obturador de la válvula de control de agua de rocío, según se requiera, para suministrar el agua de enfriamiento requerida al atemperador a fin de mantener el punto de referencia de temperatura.

Mantenimiento y sustitución de las boquillas

Si es necesario poner fuera de servicio el atemperador DMA, DMA/AF o DMA/AF-HTC, observar la siguiente advertencia.

⚠ ADVERTENCIA

Evitar lesiones personales o daños materiales por liberación repentina de la presión o falta de control del fluido de proceso. Antes de comenzar el desmontaje:

- Para evitar lesiones personales, ponerse siempre guantes, prendas y gafas de protección al realizar cualquier operación de instalación.
- Aislar el atemperador con respecto a la presión del proceso. Liberar la presión del proceso en ambos lados del atemperador. Drenar el fluido del proceso en ambos lados del atemperador.
- Utilizar procedimientos de bloqueo del proceso para asegurarse de que las medidas anteriores se mantengan en efecto mientras se trabaja en el equipo.
- Consultar al ingeniero de seguridad o de proceso si debe tomarse alguna otra medida para protegerse contra el fluido del proceso.

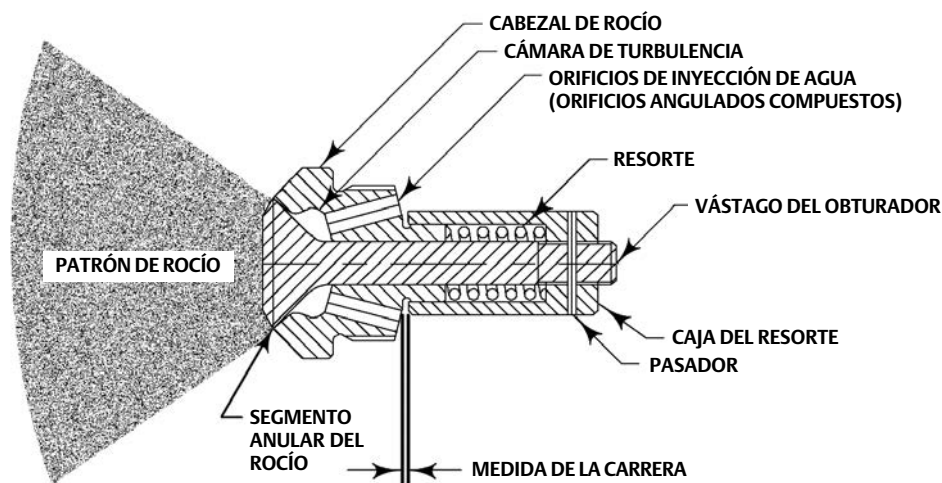
En condiciones de trabajo normales, es posible que el cuerpo del atemperador o el conjunto de la boquilla experimente desgaste, bloqueo o fatiga de la soldadura. Durante el mantenimiento programado regularmente, comprobar si hay grietas en las soldaduras y desgaste y bloqueos en las boquillas. La oficina local de Emerson Automation Solutions (Servicios de instrumentos y válvulas) puede ayudar a determinar la gravedad de la fatiga de las soldaduras y las medidas que conviene adoptar. Los fallos y los bajos

rendimientos de las boquillas suelen deberse a desgaste, corrosión, erosión y/o bloqueo. La instrucción siguiente ayudará a determinar la posible presencia de cualquiera de estos problemas y recomendará las medidas pertinentes para resolverlos.

Nota

Para obtener un rendimiento óptimo de las boquillas, inspeccionarlas cada 18 - 24 meses y sustituirlas cada 24 - 36 meses.

Figura 5. Boquilla Fisher AF (DMA/AF y DMA/AF-HTC)



A7191-2D

Boquillas de geometría variable del atemperador DMA/AF y DMA/AF-HTC

1. Comprobar si hay desgaste excesivo, erosión/corrosión y/o bloqueo por partículas en la superficie del segmento anular del rocío y en el área entre el vástago del obturador y el cabezal de rocío. Se considera desgaste la presencia de mellas, cortes o boquetes en el segmento anular del rocío o inmediatamente alrededor del mismo. Se considera erosión/corrosión cualquier forma de óxido o erosión del metal en el vástago del obturador o en el cabezal de rocío. Las obstrucciones se producen cuando pequeñas partículas quedan atrapadas entre el vástago del obturador y el cabezal de rocío, o entre la caja del resorte y el cabezal de rocío. La presencia de cualquiera de estos problemas hace aconsejable sustituir la boquilla.
2. OPCIONAL: la Figura 5 muestra el patrón de rocío necesario durante el funcionamiento de las boquillas AF. Las comprobaciones pueden efectuarse acoplando a la unidad la línea de agua existente u otro de presión similar. Si no se obtiene este patrón de rocío, se recomienda la sustitución.
3. Rebajar las soldaduras por puntos sujetando la boquilla en su lugar. Aplicar un lubricante de roscas de tipo penetrante y dejar que se empape bien antes de desenroscar la boquilla. Utilizando las partes planas disponibles en el lateral del cabezal de rocío, desenroscar la boquilla.
4. Rebajar el material de soldadura por puntos sobrante de la boquilla y también del cuerpo del atemperador.
5. En ausencia de fuerzas externas, la boquilla debe quedar completamente cerrada. Si la boquilla no queda completamente cerrada, será necesario sustituirla.
6. Comprobar si la erosión de los orificios de inyección de agua ha reducido o eliminado su forma circular. Todos los orificios deben tener formas y tamaños idénticos. Si algunos son demasiado grandes o no tienen forma circular, será necesario sustituir la boquilla.

7. Comprobar si hay acumulación de partículas y/o de magnetita dentro de los orificios de inyección de agua. Si se detecta cualquier acumulación, será necesario sustituir la boquilla.

Nota

Se recomienda encarecidamente no desmontar completamente la boquilla, porque no se dispone de repuestos individuales.

8. OPCIONAL: es posible que el resorte interno se distienda con el paso del tiempo y que no produzca la fuerza tensora requerida para bloquear y regular el caudal. Si se sospecha que el resorte de la boquilla está demasiado distendido, deberá sustituirse la boquilla.

Tabla 3. Especificaciones de la boquilla AF

TIPO DE BOQUILLA	CARRERA DEL OBTURADOR, PULGADAS
AF7	0,014
AF10	0,028
AF14	0,029
AF17	0,034
AF20	0,036
AF24	0,042
AF28	0,048
AF32	0,056
AF35	0,065
AF40	0,063
AF44	0,069

Para efectuar una revisión más del resorte, éste puede extraerse retirando primero el pasador, utilizando una broca de taladro pequeña como punzón y desenroscando del vástago del obturador la caja del resorte. La boquilla puede volver a montarse invirtiendo el orden seguido para desmontarla, cuidando de alinear el orificio del vástago del obturador con el orificio de la caja del resorte y volviendo a introducir el pasador en su lugar a través de las dos piezas.

9. La carrera puede determinarse midiendo con una galga de espesores la distancia entre el cuerpo de la boquilla, cerca de los orificios de inyección de agua, y el lateral de la caja del resorte, como se aprecia en la figura 5. Esta medida debe coincidir con la carrera del obturador fijada en fábrica para el tipo de boquilla correspondiente, como se indica en la tabla 3.
10. Comprobar posibles daños de las roscas y limpiarlas cuando sea necesario; si se detecta algún daño, será necesario sustituir la boquilla.
11. Enjuagar el cuerpo del atemperador y la boquilla para eliminar las partículas.
12. Enroscar la boquilla en el cuerpo del atemperador y apretarla solamente hasta que el cabezal de rocío quede plano y apretado contra el cuerpo del atemperador.
13. Soldar por puntos un pequeño fragmento de alambre fundente en la montura de la boquilla, junto a una de las dos partes planas del cabezal de rocío, para impedir que gire durante su uso (consultar la figura 8). Mantener un nivel térmico bajo para que no se deforme la boquilla.
14. Reinstalar el atemperador dentro de la línea, siguiendo un orden de montaje inverso; consultar las instrucciones de instalación para completar este paso. Asegurarse de que la empaquetadura de brida de montaje (suministrada por el cliente) se sustituya por una nueva.

Boquillas de geometría fija del atemperador DMA

1. Comprobar si hay desgaste excesivo, erosión/corrosión y/o bloqueo por partículas en el orificio de la boquilla. Se considera desgaste la presencia de mellas, cortes o boquetes en el orificio o inmediatamente alrededor del mismo. Se considera erosión/corrosión cualquier forma de óxido o erosión del metal en la boquilla. Las obstrucciones se producen cuando pequeñas partículas quedan atrapadas entre el vástago del obturador y el cabezal de rocío. La presencia de cualquiera de estos problemas hace aconsejable sustituir la boquilla.

Ir a los pasos 2 - 5 solamente si es preciso sustituir la boquilla.

2. Rebajar las soldaduras por puntos sujetando la boquilla en su lugar. Aplicar un lubricante de roscas de tipo penetrante y dejar que se empape bien antes de desenroscar la boquilla. Utilizando las partes planas disponibles en el lateral del cabezal de rocío, desenroscar la boquilla.
3. Enjuagar el cuerpo del atemperador y la nueva boquilla para eliminar las partículas.
4. Enroscar la nueva boquilla en su lugar solamente hasta que quede apretada en la montura.
5. Soldar por puntos la boquilla en su lugar para impedir que gire durante su uso (consultar la figura 8). Mantener un nivel térmico bajo para que no se deforme la boquilla.
6. Reinstalar el atemperador dentro de la línea, siguiendo un orden de montaje inverso; consultar las instrucciones de instalación para completar este paso. Asegurarse de que la empaquetadura de brida de montaje (suministrada por el cliente) se sustituya por una nueva.

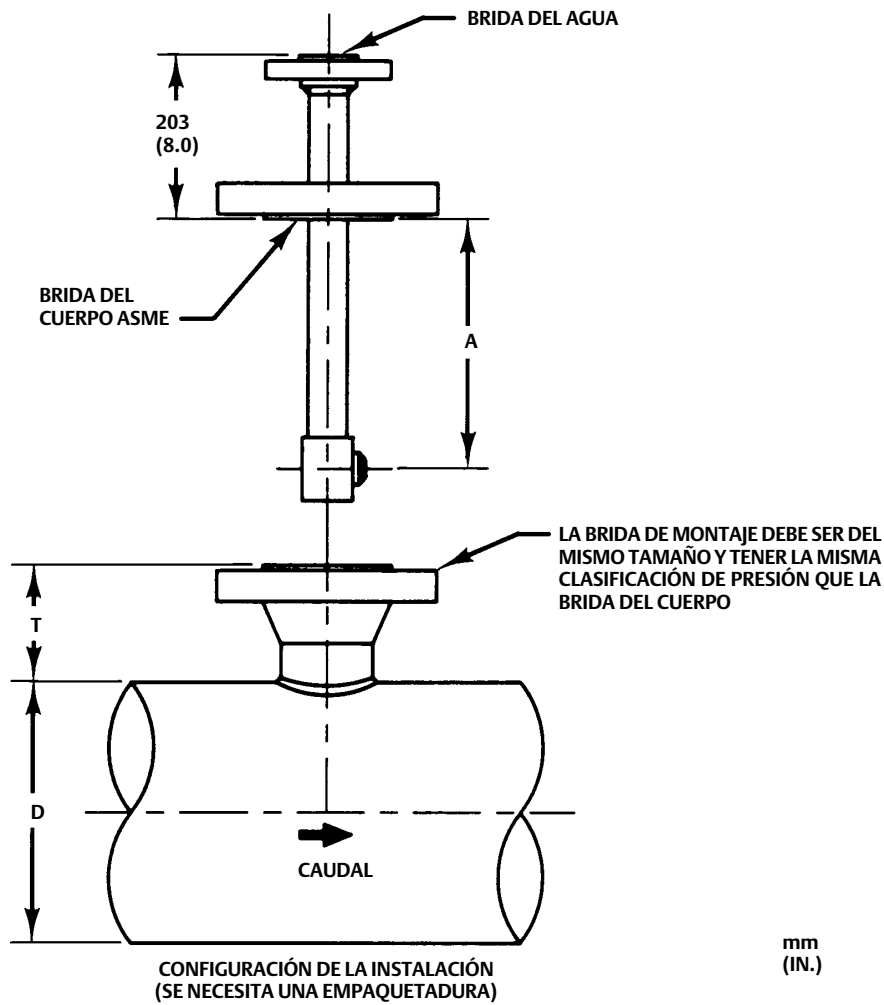
Resolución de problemas

El objeto de la tabla 4 es proporcionar una guía básica para la resolución de problemas. Solicitar asistencia a la oficina de ventas de Emerson Automation Solutions si no se puede resolver un problema operativo en campo.

Tabla 4. Guía de resolución de problemas

Problema	Acción correctiva
No se alcanza el punto de referencia de temperatura	Comprobar la disponibilidad y la presión del agua
No se alcanza el punto de referencia de temperatura	Comprobar que la(s) boquilla(s) no esté(n) obstruida(s)
No se alcanza el punto de referencia de temperatura	Asegurarse de que la presión de saturación de vapor no está por encima del punto de referencia
No se alcanza el punto de referencia de temperatura	Comprobar que el actuador realiza su recorrido total en la válvula de control del agua de rocío
No se alcanza el punto de referencia de temperatura	Comprobar que la orientación de la boquilla en el caudal de vapor sea adecuada
La temperatura está por debajo del punto de referencia	Revisar y restablecer el bucle de control de la temperatura
La temperatura está por debajo del punto de referencia	Comprobar que no haya indicación de rociado deficiente/incrustaciones en la boquilla - limpiar/reemplazar
La temperatura está por debajo del punto de referencia	Revisar la ubicación del sensor de temperatura - cambiar su emplazamiento según las instrucciones
La temperatura está por debajo del punto de referencia	Comprobar que la orientación de la boquilla en el caudal de vapor sea adecuada
Hay agua en la tubería de vapor	Comprobar que las trampas de vapor estén funcionando adecuadamente
Hay agua en la tubería de vapor cuando ésta está aislada	Comprobar que la instalación del actuador de la válvula de control del agua de rocío sea adecuada
Hay agua en la tubería de vapor cuando ésta está aislada	Reemplazar el conjunto del obturador y el asiento de la válvula de control del agua de rocío

Figura 6. Dimensiones de los atemperadores Fisher DMA y DMA/AF (ver también la tabla 5)



A5094-1 **NOTA: TODOS LOS ORIFICIOS DE LOS PERNOS BRIDADOS QUEDAN A AMBOS LADOS DE LA LÍNEA CENTRAL DE LA TUBERÍA DE VAPOR**

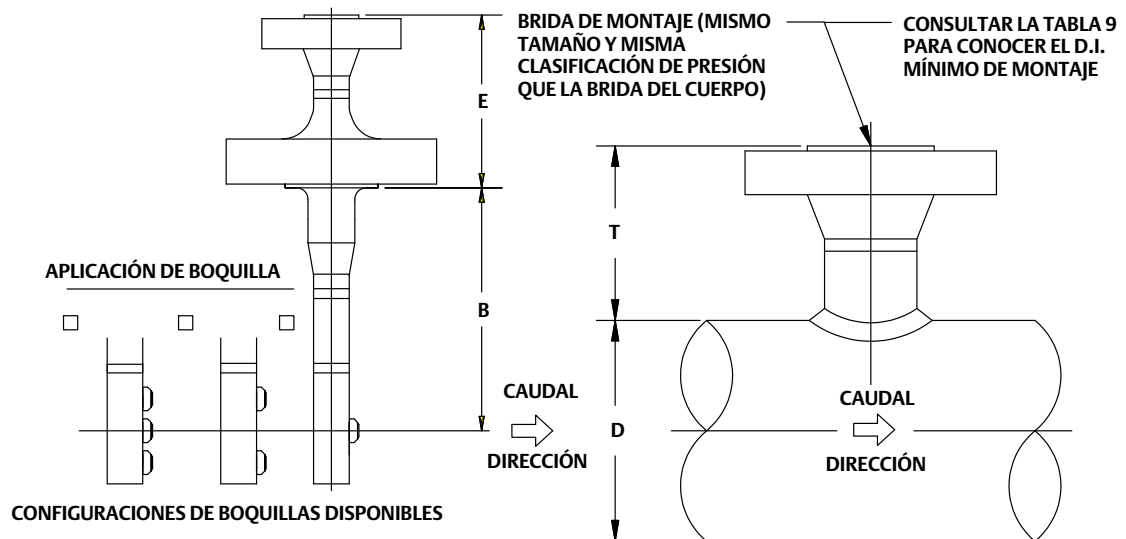
Tabla 5. Dimensiones de los atemperadores Fisher DMA y DMA/AF

DIMENSIÓN				
A		D	T	
mm	In.	NPS	mm	In.
360	14.19	6 ⁽¹⁾	273	10.75
360	14.19	8	248	9.75
360	14.19	10	216	8.50
448	17.63	12	279	11.00
448	17.63	14	267	10.50
448	17.63	16	241	9.50
448	17.63	18	216	8.50
524	20.63	20	267	10.50
524	20.63	22	241	9.50
524	20.63	24	216	8.50
524	20.63	>24	216	8.50

1. Solo DMA.

Nota: para la brida de montaje DN 150 y 200 (NPS 6 y 8) (solamente DMA/AF), añadir 69,6 mm (2.75 in.) a las dimensiones A y T. Para el montaje de CL 2500, consultar a la oficina de ventas de Emerson Automation Solutions. Consultar el plano certificado a fin de verificar los requisitos de diámetro interior para el montaje del atemperador DMA/AF.

Figura 7. Dimensiones del atemperador Fisher DMA/AF-HTC



GA32864-C

Tabla 6. Dimensiones del atemperador Fisher DMA/AF-HTC

BRIDA DEL AGUA		BRIDA DEL CUERPO DEL ATEMPERADOR ⁽¹⁾		DIMENSIÓN	
Tamaño, NPS	Valor nominal de presión	Tamaño, NPS	Valor nominal de presión	E (Normal)	
				mm	In.
1-1/2	CL 150	3 o 4	CL 150	203	8
	CL 300	3 o 4	CL 300	203	8
	CL 600	3 o 4	CL 600	203	8
	CL 900	3 o 4	CL 900	203	8
2	CL 150	3 o 4	CL 150	203	8
	CL 300	3 o 4	CL 300	203	8
	CL 600	3 o 4	CL 600	203	8
	CL 900	3 o 4	CL 900	254	10
	CL 1500	3 o 4	CL 1500	254	10
	CL 2500	3 o 4	CL 2500	292	11.5

1. El DMA/AFH-TC NPS 4 requiere un D.I. de montaje mínimo de 4,00 pulg. Consultar el D.I. de montaje mínimo para el DMA/AF-HTC NPS 3 a la oficina de ventas de Emerson Automation Solutions.

Tabla 7. Dimensiones del atemperador Fisher DMA/AF-HTC

DIMENSIÓN						
D (Tamaño nominal de la tubería)		Tamaño de la brida del cuerpo del atemperador, NPS	B (Longitud de inserción)		T (Altura)	
mm	NPS		mm	In.	mm	In.
200	8	3 o 4	356	14.00	248	9.75
250	10	3 o 4	356	14.00	216	8.5
300	12	3 o 4	444	17.50	279	11.0
350	14	3 o 4	444	17.50	267	10.5
400	16	3 o 4	444	17.50	241	9.5
450	18	3 o 4	444	17.50	216	8.5
500	20	3 o 4	444	17.50	216	8.5
550	22	3 o 4	444	17.50	216	8.5
600 - 900	24 - 36	3 o 4	444	17.50	216	8.5

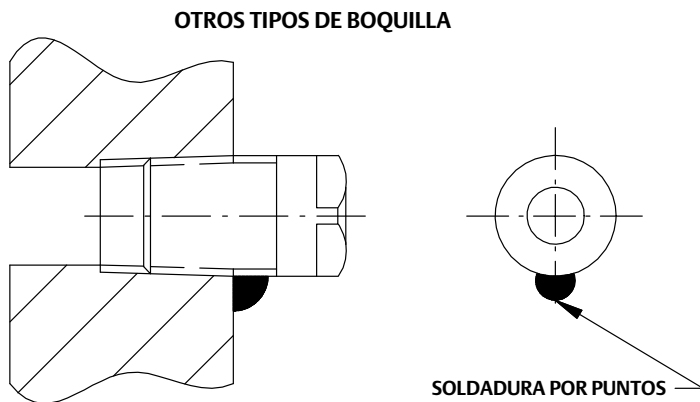
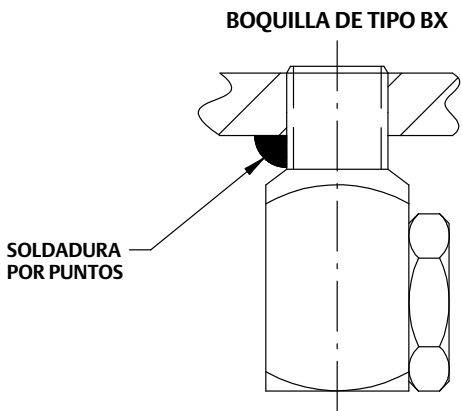
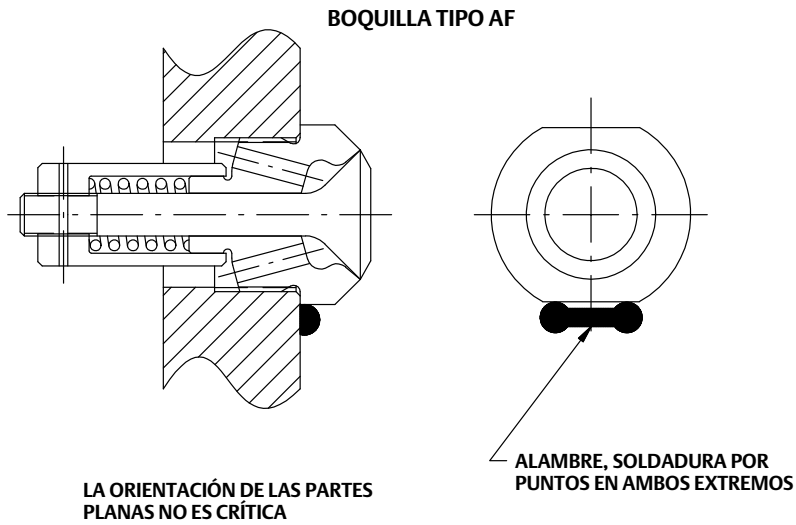
Tabla 8. D.I. de montaje mínimo para Fisher DMA/AF

MODELO DE BOQUILLA	TUBO DEL CUERPO DE LA VÁLVULA	BRIDA MÍNIMA DEL CUERPO DE LA VÁLVULA	BRIDA DEL AGUA	D.I. DE MONTAJE MÍNIMO	
	Tamaño, NPS	Tamaño, NPS	Tamaño, NPS	mm	In.
DMA - Boquilla de rocío M	1	3	1, 1-1/2 o 2	73,66	2.9
DMA - A hasta DMA - Boquilla de rocío U				58,42	2.3
DMA/AF-A, B, C			1	66,65	2.624
DMA/AF-D, E				73,66	2.9
DMA/AF-A, B, C, D	1-1/2	4	1, 1-1/2 o 2	77,98	3.07
DMA/AF-E				80,06	3.152
DMA/AF-F				87,33	3.438
DMA/AF-G				92,05	3.624
DMA/AF-H				97,18	3.826
DMA/AF-J				6	1, 1-1/2 o 2

Tabla 9. D.I. de montaje mínimo para Fisher DMA/AF-HTC

MODELO DE BOQUILLA	BRIDA MÍNIMA DEL CUERPO DE LA VÁLVULA	BRIDA DEL AGUA	D.I. DE MONTAJE MÍNIMO	
	Tamaño, NPS	Tamaño, NPS	mm	In.
DMA/AF-A, B, C	3	1-1/2 o 2	66,65	2.624
DMA/AF-D, E			72,66	2.9
DMA/AF-A hasta H	4	1-1/2 o 2	101,6	4

Figura 8. Ubicaciones de la soldadura por puntos de la boquilla de rocío



Pedido de piezas

Mencionar el número de serie del atemperador en la correspondencia dirigida a la oficina de ventas de Emerson Automation Solutions respecto a este equipo. Cada conjunto de atemperador DMA, DMA/AF y DMA/AF-HTC tiene asignado un número de serie que se puede encontrar en la brida de montaje. El único repuesto disponible para este atemperador es el conjunto de boquilla completo. Al hacer pedidos de boquillas de repuesto, mencionar el número de pieza completo de once dígitos de cada boquilla requerida, como se encuentra en la siguiente lista de piezas.

⚠ ADVERTENCIA

Usar solo piezas de repuesto originales de Fisher. En ningún caso deben usarse componentes que no sean suministrados por Emerson Automation Solutions en un equipo Fisher, ya que podrían anular la garantía, perjudicar el funcionamiento del equipo y ocasionar lesiones personales y daños materiales.

Lista de piezas

Nota

Los números de pieza se muestran solo para los repuestos recomendados. Solicitar a la oficina de ventas de Emerson Automation Solutions los números de pieza que no se muestran.

NOZZLE TYPE	PART NUMBER
AF7	GA07205X012
AF10	GA12476X012
AF14	GA03907X012
AF17	GA11805X012
AF20	GA03901X012
AF24	GA11435X012
AF28	GA03877X012
AF32	GA12196X012
AF35	GA11788X032
AF40	GA05300X012
AF44	GA11944X012

Emerson, Emerson Automation Solutions y sus entidades afiliadas no se hacen responsables de la selección, el uso o el mantenimiento de ningún producto. La responsabilidad de la selección, del uso y del mantenimiento correctos de cualquier producto corresponde exclusivamente al comprador y al usuario final.

Fisher es una marca de una de las compañías de la unidad comercial Emerson Automation Solutions de Emerson Electric Co. Emerson Automation Solutions, Emerson y el logotipo de Emerson son marcas comerciales y marcas de servicio de Emerson Electric Co. Todas las demás marcas son propiedad de sus respectivos dueños.

El contenido de esta publicación se presenta con fines informativos solamente y, aunque se han realizado todos los esfuerzos posibles para asegurar su exactitud, no debe tomarse como garantía, expresa o implícita, relativa a los productos o servicios descritos en esta publicación o su uso o aplicación. Todas las ventas se rigen por nuestros términos y condiciones, que están disponibles si se solicitan. Nos reservamos el derecho de modificar o mejorar los diseños o especificaciones de los productos en cualquier momento sin previo aviso.

Emerson Automation Solutions
Marshalltown, Iowa 50158 USA
Sorocaba, 18087 Brazil
Cernay, 68700 France
Dubai, United Arab Emirates
Singapore 128461 Singapore

www.Fisher.com

