

Conjunto de válvula de control Fisher™ D4

Contenido

| | |
|--|----|
| Introducción | 1 |
| Alcance del manual | 1 |
| Descripción | 1 |
| Especificaciones | 2 |
| Servicios educativos | 2 |
| Instalación | 4 |
| Ajuste del resorte | 5 |
| Mantenimiento | 6 |
| Obturador de la válvula y anillo del asiento | 6 |
| Empaque de la válvula | 8 |
| Actuador | 10 |
| Cómo hacer un pedido de piezas | 13 |
| Paquetes de reparación | 14 |
| Lista de piezas | 14 |
| Apéndice A | 17 |

Figura 1. Válvula de control Fisher D4



W8531

Introducción

Alcance del manual

Este manual de instrucciones ofrece información sobre la instalación, el mantenimiento y las piezas de la válvula de control Fisher D4.

No instale, utilice o inicie mantenimiento con una válvula de control D4 sin contar con una formación sólida en instalación, utilización y mantenimiento de válvulas, actuadores y accesorios. Para evitar lesiones o daños materiales, es importante leer atentamente, entender y seguir el contenido completo de este manual, incluidas todas sus precauciones y advertencias. Ante cualquier pregunta acerca de estas instrucciones, comunicarse con la [oficina de ventas de Emerson Automation Solutions](#) antes de proceder.

Descripción

La válvula de control D4 posee un diseño compacto y resistente pensado principalmente para aplicaciones de regulación de alta presión. Esta válvula es ideal para usar en aplicaciones de control de presión y caudal dentro de la industria de producción de petróleo y gas. La válvula D4 también es una excelente válvula de descarga para separadores y depuradores de alta presión.

La válvula D4 cumple los requisitos metalúrgicos de NACE MR0175/ISO 15156 sin límites ambientales para temperaturas por debajo de 135 °C (275 °F). Si la temperatura está por encima de 135 °C (275 °F), las lavadoras N07718 Belleville impondrán ciertos límites, como se muestra en la tabla 3.

Tabla 1. Especificaciones

| | |
|---|--|
| <p>Configuraciones disponibles Cierre por resorte Apertura por resorte</p> <p>Tamaños de válvulas y estilos de conexión final⁽¹⁾ Consulte la tabla 2</p> <p>Presiones y temperaturas de entrada máximas⁽¹⁾ Si la placa de identificación de la válvula muestra una clase de temperatura/presión ASME, la temperatura y la presión de entrada máximas son consistentes con la clase correspondiente según ASME B16.34. Si la placa de identificación no muestra una clase ASME, mostrará una presión máxima de trabajo en frío de 38 °C (100 °F) (por ejemplo, 293 bar [4250 psi])</p> <p>Caídas de presión máximas⁽¹⁾ Consulte las tablas 4, 5, 6 y 7</p> <p>Señal de entrada al actuador Consulte las tablas 4, 5, 6 y 7</p> <p>Presión máxima de la carcasa del actuador⁽¹⁾ 3,4 bar (50 psig)</p> <p>Clasificación de cierre de acuerdo con ANSI/FCI 70-2 y IEC 60534-4 Clase IV</p> | <p>Capacidades térmicas del material⁽¹⁾ Conjunto del actuador: -40 a 93 °C (-40 a 200 °F) Conjunto del cuerpo de la válvula: <i>Junta O-ring del bonete estándar: -40 a 135 °C (-40 a 275 °F)</i> <i>Junta O-ring del bonete de fluorocarbono opcional: -23 a 204 °C (-10 a 400 °F)</i></p> <p>Característica de caudal Igual porcentaje</p> <p>Dirección de caudal Solo caudal ascendente</p> <p>Diámetros de puerto Consulte la tabla 2</p> <p>Carrera del obturador de la válvula 19 mm (0.75 in.)</p> <p>Estilo del obturador de la válvula Obturador de válvula Micro-Form</p> <p>Área efectiva del diafragma de la válvula 452 cm² (69 in.²)</p> <p>Tamaño de la conexión de presión del actuador 1/4 NPT interna</p> |
|---|--|

1. No se deben exceder los límites de presión o temperatura que se indican en las tablas mencionadas, así como ninguna limitación del código ASME aplicable.

Especificaciones

En la tabla 1 se incluyen las especificaciones de la válvula de control D4. Durante el proceso de fabricación, algunas de las especificaciones de las válvulas de control se estampan en una placa de identificación ubicada en el cilindro de resorte del actuador.

Servicios educativos

Para obtener información sobre los cursos disponibles sobre válvulas Fisher D4, así como para otros productos diversos, sírvase comunicarse con:

Emerson Automation Solutions
Educational Services - Registration
Teléfono: 1-641-754-3771 o 1-800-338-8158
Correo electrónico: education@emerson.com
emerson.com/fishervalvetraining

Tabla 2. Tamaños de válvulas y estilos de conexión

| TAMAÑO DE VÁLVULA, NPS | DIÁMETRO DE PUERTO, PULGADAS | ATORNILLADA | BRIDADA DE CARA ELEVADA (RF) | | | | BRIDADA CON JUNTA TIPO ANILLO (RTJ) | |
|------------------------|---------------------------------|-------------|------------------------------|-------|-------|----------------|-------------------------------------|----------------|
| | | 4250 psi | CL150 | CL300 | CL600 | CL900 y CL1500 | CL600 | CL900 y CL1500 |
| 1 | 0,25, 0,375, 0,5, 0,75 | X | X | X | X | X | X | X |
| 2 | 0,25, 0,375, 0,5, 0,75, 1, 1,25 | X | X | X | X | X | X | X |

X = Construcción disponible.

Tabla 3. Límites ambientales de D4 para NACE MR0175/ISO 15156 con internos para entornos ácidos

| TEMPERATURA MÁXIMA | | PRESIÓN PARCIAL DE H ₂ S MÁXIMA | | ¿COMPATIBLE CON SULFURO ELEMENTAL? |
|--------------------|-----|--|------|------------------------------------|
| °C | °F | MPa | psia | |
| 232 | 450 | 0,2 | 30 | No |
| 204 | 400 | 1,4 | 200 | No |
| 199 | 390 | 2,3 | 330 | No |
| 191 | 375 | 2,5 | 360 | No |
| 149 | 300 | 2,8 | 400 | No |
| 135 | 275 | Sin límite | | Sí |

Tabla 4. Caídas máximas de presión⁽¹⁾ para válvulas de control Fisher D4 (cierre por resorte) cuando se usan con instrumentos de control típicos⁽²⁾

| SEÑAL DE ENTRADA AL ACTUADOR | 0 a 1,2 Bar (0 a 18 Psig) | 0 a 1,4 Bar (0 a 20 Psig) | 0 a 2,0 Bar (0 a 30 Psig) | 0 a 2,3 Bar (0 a 33 Psig) | 0 a 2,4 Bar (0 a 35 Psig) | 0 a 3,4 Bar (0 a 50 Psig) | | | | | | | |
|------------------------------|---------------------------|---------------------------|---------------------------|---------------------------|---------------------------|---------------------------|------|-----|------|-----|------|-----|------|
| RESORTE | Clasificación liviana | | | Clasificación pesada | | | | | | | | | |
| AJUSTE INICIAL DEL RESORTE | 0,77 Bar (11.2 Psig) | 0,77 Bar (11.2 Psig) | 0,85 Bar (12.4 Psig) | 1,05 Bar (15.3 Psig) | 1,18 Bar (17.1 Psig) | 1,18 Bar (17.1 Psig) | | | | | | | |
| DIÁMETRO DE PUERTO | Caída máxima de presión | | | | | | | | | | | | |
| mm | In. | Bar | Psi | Bar | Psi | Bar | Psi | Bar | Psi | Bar | Psi | Bar | Psi |
| 6,4 | 0.25 | 293 ⁽³⁾ | 4250 ⁽³⁾ | 293 ⁽³⁾ | 4250 ⁽³⁾ | 293 | 4250 | 293 | 4250 | 293 | 4250 | 293 | 4250 |
| 9,5 | 0.375 | 293 ⁽³⁾ | 4250 ⁽³⁾ | 293 ⁽³⁾ | 4250 ⁽³⁾ | 293 | 4250 | 293 | 4250 | 293 | 4250 | 293 | 4250 |
| 12,7 | 0.5 | 191 | 2765 | 191 | 2765 | 219 | 3180 | 288 | 4180 | 293 | 4250 | 293 | 4250 |
| 19,1 | 0.75 | 80 | 1160 | 80 | 1160 | 92 | 1340 | 123 | 1785 | 143 | 2080 | 143 | 2080 |
| 25,4 | 1 | 42 | 610 | 42 | 610 | 49 | 715 | 67 | 965 | 78 | 1130 | 78 | 1130 |
| 31,8 | 1.25 | 25 | 365 | 25 | 365 | 30 | 430 | 41 | 590 | 48 | 700 | 48 | 700 |

1. No se deben exceder los límites de presión o temperatura que se indican en las tablas mencionadas, así como ninguna limitación del código ASME aplicable.
2. Por ejemplo, debe usarse la columna marcada como 0 - 1,4 bar (0 - 20 psig) para un controlador neumático de 0,21 - 1,0 bar (3 - 15 psig) con una presión de suministro de 1,4 bar (20 psig).
3. Para aplicaciones con presión descendente superior a 196 bares (2845 psig), debe usarse 196 bares (2845 psig) como presión de cierre máxima.

Tabla 5. Caídas de presión de cierre máximas⁽¹⁾ para válvulas de control Fisher D4 (cierre por resorte) cuando se usan con instrumentos de rango de salida restringidos⁽²⁾

| SEÑAL DE ENTRADA AL ACTUADOR | 0,4 a 2,0 Bar (6 a 30 Psig) | 0,14 a 2,3 Bar (2 a 33 Psig) | | | |
|------------------------------|-----------------------------|------------------------------|---------------------|-----|------|
| RESORTE | Clasificación pesada | | | | |
| AJUSTE INICIAL DEL RESORTE | 0,97 Bar (14.0 Psig) | 1,17 Bar (17.0 Psig) | | | |
| DIÁMETRO DE PUERTO | Caída de presión máxima | | | | |
| mm | In. | Bar | Psi | Bar | Psi |
| 6,4 | 0.25 | 293 ⁽³⁾ | 4250 ⁽³⁾ | 293 | 4250 |
| 9,5 | 0.375 | 210 ⁽³⁾ | 3045 ⁽³⁾ | 293 | 4250 |
| 12,7 | 0.5 | 113 | 1635 | 282 | 4095 |
| 19,1 | 0.75 | 45 | 655 | 120 | 1750 |
| 25,4 | 1 | 23 | 330 | 65 | 945 |
| 31,8 | 1.25 | 13 | 185 | 39 | 580 |

1. No se deben exceder los límites de presión o temperatura que se indican en las tablas mencionadas, así como ninguna limitación del código ASME aplicable.
2. Por ejemplo, un transductor electroneumático calibrado para una presión de salida de 0,4 - 2,0 bar (6 - 30 psig).
3. Para aplicaciones con presión descendente superior a 118 bar (1715 psig), debe usarse 118 bar (1715 psig) como presión de cierre máxima.

Tabla 6. Caídas de presión de cierre máximas⁽¹⁾ para válvulas de control Fisher D4 (apertura por resorte) cuando se usan con instrumentos de control típicos⁽²⁾

| SEÑAL DE ENTRADA AL ACTUADOR | | 0 a 1,2 Bar (0 a 18 Psig) | | 0 a 1,4 Bar (0 a 20 Psig) | | 0 a 2,0 Bar (0 a 30 Psig) | | 0 a 2,3 Bar (0 a 33 Psig) | | 0 a 2,4 Bar (0 a 35 Psig) | | 0 a 3,4 Bar (0 a 50 Psig) | |
|------------------------------|-------|---------------------------|---------------------|---------------------------|---------------------|---------------------------|------|---------------------------|------|---------------------------|------|---------------------------|------|
| RESORTE | | Clasificación liviana | | | | | | Clasificación pesada | | | | | |
| AJUSTE INICIAL DEL RESORTE | | 0,23 Bar (3.4 Psig) | | 0,23 Bar (3.4 Psig) | | 0,28 Bar (4.0 Psig) | | 0,28 Bar (4.0 Psig) | | 0,28 Bar (4.0 Psig) | | 0,28 Bar (4.0 Psig) | |
| DIÁMETRO DE PUERTO | | Caída de presión máxima | | | | | | | | | | | |
| mm | In. | Bar | Psi | Bar | Psi | Bar | Psi | Bar | Psi | Bar | Psi | Bar | Psi |
| 6,4 | 0.25 | 293 ⁽³⁾ | 4250 ⁽³⁾ | 293 ⁽³⁾ | 4250 ⁽³⁾ | 293 | 4250 | 293 | 4250 | 293 | 4250 | 293 | 4250 |
| 9,5 | 0.375 | 293 ⁽³⁾ | 4250 ⁽³⁾ | 293 ⁽³⁾ | 4250 ⁽³⁾ | 293 | 4250 | 293 | 4250 | 293 | 4250 | 293 | 4250 |
| 12,7 | 0.5 | 187 | 2715 | 233 | 3380 | 293 | 4250 | 293 | 4250 | 293 | 4250 | 293 | 4250 |
| 19,1 | 0.75 | 78 | 1135 | 99 | 1430 | 147 | 2130 | 178 | 2575 | 198 | 2875 | 293 | 4250 |
| 25,4 | 1 | 41 | 600 | 53 | 765 | 80 | 1160 | 97 | 1410 | 109 | 1575 | 195 | 2830 |
| 31,8 | 1.25 | 24 | 355 | 32 | 465 | 49 | 715 | 60 | 875 | 68 | 985 | 123 | 1785 |

1. No se deben exceder los límites de presión o temperatura que se indican en las tablas mencionadas, así como ninguna limitación del código ASME aplicable.
 2. Por ejemplo, debe usarse la columna marcada como 0 - 1,4 bar (0 - 20 psig) para un controlador neumático de 0,21 - 1,0 bar (3 - 15 psig) con una presión de suministro de 1,4 bar (20 psig).
 3. Para aplicaciones con presión descendente superior a 190 bar (2760 psig), debe usarse 190 bar (2760 psig) como presión de cierre máxima.

Tabla 7. Caídas de presión de cierre máximas⁽¹⁾ para válvulas de control Fisher D4 (apertura por resorte) cuando se usan con instrumentos de rango de salida restringidos⁽²⁾

| SEÑAL DE ENTRADA AL ACTUADOR | | 0,4 a 2,0 Bar (6 a 30 Psig) | | | | 0,14 a 2,3 Bar (2 a 33 Psig) | | | |
|------------------------------|-------|-----------------------------|--|---------------------|--|------------------------------|--|------|--|
| RESORTE | | Clasificación pesada | | | | | | | |
| AJUSTE INICIAL DEL RESORTE | | 0,69 Bar (10.0 Psig) | | | | 0,42 Bar (6.1 Psig) | | | |
| DIÁMETRO DE PUERTO | | Caída de presión máxima | | | | | | | |
| mm | In. | Bar | | Psi | | Bar | | Psi | |
| 6,4 | 0.25 | 293 ⁽³⁾ | | 4250 ⁽³⁾ | | 293 | | 4250 | |
| 9,5 | 0.375 | 293 ⁽³⁾ | | 4250 ⁽³⁾ | | 293 | | 4250 | |
| 12,7 | 0.5 | 196 | | 2845 | | 293 | | 4250 | |
| 19,1 | 0.75 | 82 | | 1195 | | 156 | | 2265 | |
| 25,4 | 1 | 43 | | 630 | | 85 | | 1235 | |
| 31,8 | 1.25 | 26 | | 380 | | 52 | | 765 | |

1. No se deben exceder los límites de presión o temperatura que se indican en las tablas mencionadas, así como ninguna limitación del código ASME aplicable.
 2. Por ejemplo, un transductor electroneumático calibrado para una presión de salida de 0,4 - 2,0 bar (6 - 30 psig).
 3. Para aplicaciones con presión descendente superior a 202 bar (2925 psig), debe usarse 202 bar (2925 psig) como presión de cierre máxima.

Instalación

⚠ ADVERTENCIA

Llevar siempre guantes, prendas y gafas de protección al realizar cualquier operación de instalación, a fin de evitar lesiones.

Para evitar lesiones personales o daños a la propiedad provocados por estallidos de piezas que conservan presión o fluidos de procesos que no están controlados, debe asegurarse de que las condiciones de servicio no superen los límites indicados en la placa de identificación de la válvula y en las tablas 1, 4, 5, 6 y 7. Utilizar dispositivos de alivio de presión según lo requieran los códigos públicos o los aceptados por la industria y los procedimientos técnicos adecuados.

Confirmar con el ingeniero de proceso o de seguridad si se deben tomar medidas adicionales para protegerse contra los medios del proceso.

Si se está realizando la instalación en una aplicación existente, consultar también la ADVERTENCIA que aparece al principio de la sección de Mantenimiento de este manual.

⚠ ADVERTENCIA

Cuando se hizo el pedido, la configuración de la válvula y los materiales de construcción se seleccionaron para cumplir las condiciones específicas de presión, temperatura, caída de presión y fluido controlado. La responsabilidad de la seguridad de los medios del proceso y de la compatibilidad de los materiales de la válvula con los medios del proceso es solamente entre el comprador y el usuario final. Debido a que ciertas combinaciones de materiales de la válvula del cuerpo e internos poseen límites con respecto a las gamas de caída de presión y temperatura, no debe aplicarse otras condiciones a la válvula sin antes contactar a la [oficina de ventas de Emerson Automation Solutions](#).

⚠ ADVERTENCIA

Evitar lesiones personales o daños a la propiedad provocados por posibles fallas del actuador. El uso de un soporte de montaje rígido en la carcasa del actuador puede provocar un fatiga adicional al actuador, que a su vez causa un desgaste prematuro y/o fallas en los componentes del actuador.

PRECAUCIÓN

Para evitar dañar el producto, se recomienda revisar la válvula antes de su instalación para detectar cualquier daño o cualquier material extraño que se haya acumulado en el cuerpo de la válvula. Además, quitar residuos de tubería, de soldadura u otro material extraño en la tubería.

1. Antes de instalar el producto, se recomienda la válvula para detectar cualquier daño o material extraño que se haya acumulado en el cuerpo de la válvula.
2. Quitar todos los residuos de tubería, de soldadura y otro material extraño de la tubería.
3. La válvula de control puede instalarse en cualquier posición, pero usualmente el actuador se coloca de forma vertical sobre la válvula. Instale la válvula de forma tal que la flecha de dirección de caudal al costado de la válvula indique la dirección de caudal del proceso.
4. Instalar la válvula según los códigos de tuberías locales y nacionales cuando correspondan a la aplicación. Para las conexiones roscadas, las roscas de tuberías externas deben someterse a un tratamiento con un compuesto para tuberías de buena calidad. Para las válvulas bridadas, se recomienda usar empaquetaduras adecuadas entre las bridas de válvulas y tuberías.
5. Si se requiere un funcionamiento continuo durante la inspección y el mantenimiento, se recomienda instalar una desviación de tres válvulas convencional alrededor de la válvula.
6. Conectar la presión de carga para la configuración de apertura por resorte en la conexión de 1/4-18 NPT en el conjunto de la carcasa superior (clave 23), como se muestra en la figura 5. La configuración de la presión de carga de cierre por resorte está en el conjunto de la carcasa inferior (clave 39), como se muestra en la figura 4.

Ajuste del resorte

El resorte tiene un rango de presión fija por encima del cual la presión de carga accionará la válvula. El ajuste de la compresión del resorte cambia el rango para que se requiera más o menos presión de carga para iniciar el recorrido. Debido a que el rango no cambia, producirá un aumento o una disminución correspondiente en los requisitos de presión al final del recorrido de la válvula.

Para maximizar los valores de caída presión de cierre, el resorte del actuador debe ajustarse adecuadamente para cada rango de presión de señal de entrada. Si el actuador se ha desmontado o las condiciones de presión se han modificado, es posible que el resorte requiera ajuste. Consulte las tablas 2 y 4 para determinar los valores de configuración del resorte inicial basado en el rango de señal de entrada que está disponible para el actuador. Estos valores incluyen la fricción de empaque.

Cierre por resorte

Consulte la figura 4.

1. Desajustar la tuerca de rosca de ajuste (clave 44).
2. Girar la tuerca de ajuste (clave 31) en sentido horario para comprimir el resorte, o en sentido antihorario para disminuir la compresión del resorte.
3. Después del ajuste, ajustar la tuerca rosca de ajuste (clave 44).

Apertura por resorte

Consulte la figura 5.

1. Desenrosque el conjunto de la carcasa del resorte (clave 27).
2. Gire la tuerca de vástago (clave 44) en sentido horario para comprimir el resorte, o en sentido antihorario para disminuir la compresión del resorte.
3. Después del ajuste, reemplace el conjunto de la carcasa del resorte (clave 27).

Mantenimiento

Consulte la figura 4.

Las piezas de las válvulas están sujetas a desgaste normal y deben revisarse y cambiarse según sea necesario. La frecuencia de la inspección y del mantenimiento depende de la exigencia de las condiciones de la aplicación.

⚠ ADVERTENCIA

Evitar lesiones provocadas por una repentina liberación de presión de proceso o el estallido de piezas. Antes de realizar cualquier operación de mantenimiento:

- **No retire el actuador de la válvula mientras esta siga estando bajo presión.**
- **Para evitar lesiones, use siempre guantes, prendas y gafas de protección al realizar cualquier operación de mantenimiento.**
- **Desconecte todos los conductos operativos que suministren presión neumática, alimentación eléctrica o señales de control al actuador. Asegúrese de que el actuador no pueda abrir o cerrar la válvula repentinamente.**
- **Use válvulas de bypass o cierre el proceso por completo para aislar la válvula de la presión de proceso. Aliviar la presión del proceso en ambos lados de la válvula. Drenar el fluido del proceso en ambos lados de la válvula.**
- **Libere la presión de carga del actuador de potencia y libere cualquier precompresión del resorte del actuador.**
- **Utilice procedimientos de bloqueo del proceso para asegurarse de que las medidas anteriores se mantengan funcionando mientras se trabaja con el equipo.**
- **La caja del empaque de la válvula puede contener fluidos del proceso presurizados, incluso cuando se haya quitado la válvula de la tubería. Los fluidos de proceso pueden salir despedidos a presión al retirarse la tornillería o los anillos del empaque.**
- **Consulte al ingeniero de proceso o de seguridad si se deben tomar medidas adicionales para protegerse contra el fluido de proceso.**

Obturador de la válvula y anillo de asiento

La válvula de control D4 está diseñada para permitir un fácil acceso al obturador de la válvula y al anillo de asiento sin alterar el empaque. Consulte otras secciones de este manual de instrucciones si se requieren trabajos de mantenimiento adicionales.

Desmontaje

1. Quitar el tubo de presión de carga y todos los accesorios que puedan dificultar el desmontaje.
2. Liberar la tuerca martillo (clave 6) con un martillo. Seguir girando la tuerca martillo con un martillo o una llave ajustable grande enroscada en una oreja de la tuerca martillo. Si el bonete está atrapado en la válvula, seguir desenroscando la tuerca martillo. La tuerca martillo hará contacto con las patillas del resorte (clave 7) y forzará la salida del bonete de la válvula. Levante con cuidado el actuador, el bonete y el conjunto del obturador de la válvula para retirarlos del cuerpo de la válvula.

⚠ ADVERTENCIA

Las patillas del resorte siempre deben estar colocadas durante el funcionamiento de la válvula. Ofrecen una protección contra lesiones cuando se desmonta la unidad.

3. Utilice una llave de tubo para aflojar el anillo del asiento (clave 3).
4. Retire el anillo del asiento (clave 3) y la empaquetadura del anillo del asiento (clave 9) del cuerpo de la válvula.
5. Inspeccione las piezas para detectar desgaste y daños que pudieran impedir el funcionamiento correcto del cuerpo de la válvula. Limpie con cuidado las superficies de la empaquetadura del anillo del asiento y las roscas del anillo del asiento.

⚠ ADVERTENCIA

Debe asegurarse de no dañar la superficie del asiento en el obturador de la válvula o del anillo del asiento, ya que los daños en estas áreas permitirán fugas excesivas durante el cierre. No debe dañarse la superficie del vástago de la válvula, la cual ha sido altamente pulida. Un vástago dañado de la válvula puede cortar el empaque y permitir fugas del fluido del proceso hacia la atmósfera.

Tabla 8. Torque para el anillo del asiento (clave 3)

| TAMAÑO DE LA VÁLVULA | TORQUE RECOMENDADO | |
|----------------------|--------------------|-----|
| | NPS | Nm |
| 1 | 407 | 300 |
| 2 | 698 | 515 |

6. Solo para cierre por resorte: Para quitar el obturador de la válvula (clave 2), expulse la patilla de la ranura (clave 4) y desatornille el obturador de la válvula del vástago (clave 47). Si la patilla de la ranura (clave 4) no está expuesta, verifique que el movimiento descendente del vástago no esté limitado por varillajes de instrumentos unidos al vástago (clave 47).

Si el obturador de la válvula no puede desenroscarse fácilmente del vástago, use un punzón para evitar que gire mientras se retira el obturador.

7. Solo para apertura por resorte: Para retirar el obturador de la válvula (clave 2), remueva primero el conjunto de la carcasa del resorte (clave 27). Quitar la tuerca de rosca de ajuste (clave 44), el asiento del resorte superior (clave 29) y el resorte (clave 30). Empuje el vástago de ajuste (clave 31) completamente hacia abajo hasta que la placa del diafragma (clave 40) entre en contacto con los tornillos cilíndricos (clave 38), para que la patilla de la ranura (clave 4) en el obturador quede expuesta. Si la patilla de la ranura (clave 4) no está expuesta, verifique que el movimiento descendente del vástago no esté limitado por varillajes de instrumentos unidos al vástago (clave 47). Expulse la patilla de la ranura (clave 4) y desatornille el obturador de la válvula del vástago (clave 47).

Si el obturador de la válvula no puede desenroscarse fácilmente del vástago, use un punzón para evitar que gire mientras se retira el obturador.

Montaje

1. Debe asegurarse de que la junta O-ring de bonete (clave 8) esté en el bonete y lubricada con grasa de litio (clave 49).

2. Instale el obturador (clave 2) en el vástago (clave 47) e inserte una nueva patilla en la ranura (clave 4).
3. Limpie completamente el anillo del asiento y las roscas del bonete en el cuerpo de la válvula (clave 1). Limpie también las superficies de la empaquetadura del anillo en el asiento del cuerpo de la válvula.
4. Aplique lubricante antiadherente (clave 54) en las roscas del anillo del asiento (clave 3) y en las roscas correspondientes al cuerpo de la válvula.
5. Aplique lubricante antiadherente (clave 54) en la empaquetadura del anillo del asiento (clave 9) e instálela en el cuerpo de la válvula.
6. Enrosque el anillo del asiento en el cuerpo de la válvula. Use una llave de tubo para ajustar el anillo del asiento según los valores torque que se muestran en la tabla 8. Quite todo el lubricante que sobra luego del ajuste.
7. Lubrique (clave 54) las roscas en el cuerpo de la válvula, la tuerca martillo y las superficies en contacto con el bonete y la brida de la tuerca martillo. Instalar en el cuerpo de la válvula el conjunto de bonete y actuador con el obturador de la válvula fijado. Ajustar la tuerca martillo con una llave ajustable hasta que la tuerca deje de girar. Se requerirán algunos golpes de martillo para asegurar que el conjunto esté ajustado.
8. Consulte las secciones de conjunto del actuador y de ajuste de resortes en este manual.

Empaque de la válvula

Nota

Estas instrucciones se aplican a las válvulas fabricadas con números de serie iguales y mayores a 18679262. Para obtener más información sobre las construcciones de empaques con números de serie menores a 18679262, sírvase consultar el Apéndice A.

Si su conjunto de válvula D4 posee un anillo de bloqueo de retención de empaque (consultar la figura 6), continúe en el Apéndice A.

⚠ ADVERTENCIA

Respetar la advertencia incluida al comienzo de la sección de Mantenimiento.

Solo puede accederse al empaque del vástago de la válvula desde el interior del cuerpo de la válvula. Para realizar tareas de mantenimiento en la válvula, se debe primero desmontar siguiendo los pasos 1, 2 y 6 o 7 en la sección de Desmontaje de obturador de la válvula y el anillo de asiento en este documento.

Desmontaje

1. Desenrosque el retén del empaque (clave 10) del bonete (clave 5).
2. Retire los cinco resortes Belleville (clave 11), el espaciador del empaque (clave 14), el empaque (clave 13) y dos anillos antiextrusión (clave 12) de bonete con un alambre en forma de gancho.
3. Limpie e inspeccione la pared de la caja del empaque para asegurarse de que las superficies del empaque no estén dañadas. Si la superficie presenta daños que no pueden corregirse con un leve lijado, reemplace el bonete (para hacerlo, debe comunicarse con la [oficina de ventas de Emerson Automation Solutions](#)).
4. Inspeccione el vástago de la válvula para detectar rayones o desgaste y el obturador de la válvula para detectar desgaste o daños. Cambiar si es necesario.

Figura 2. Instalación del empaque Fisher D4

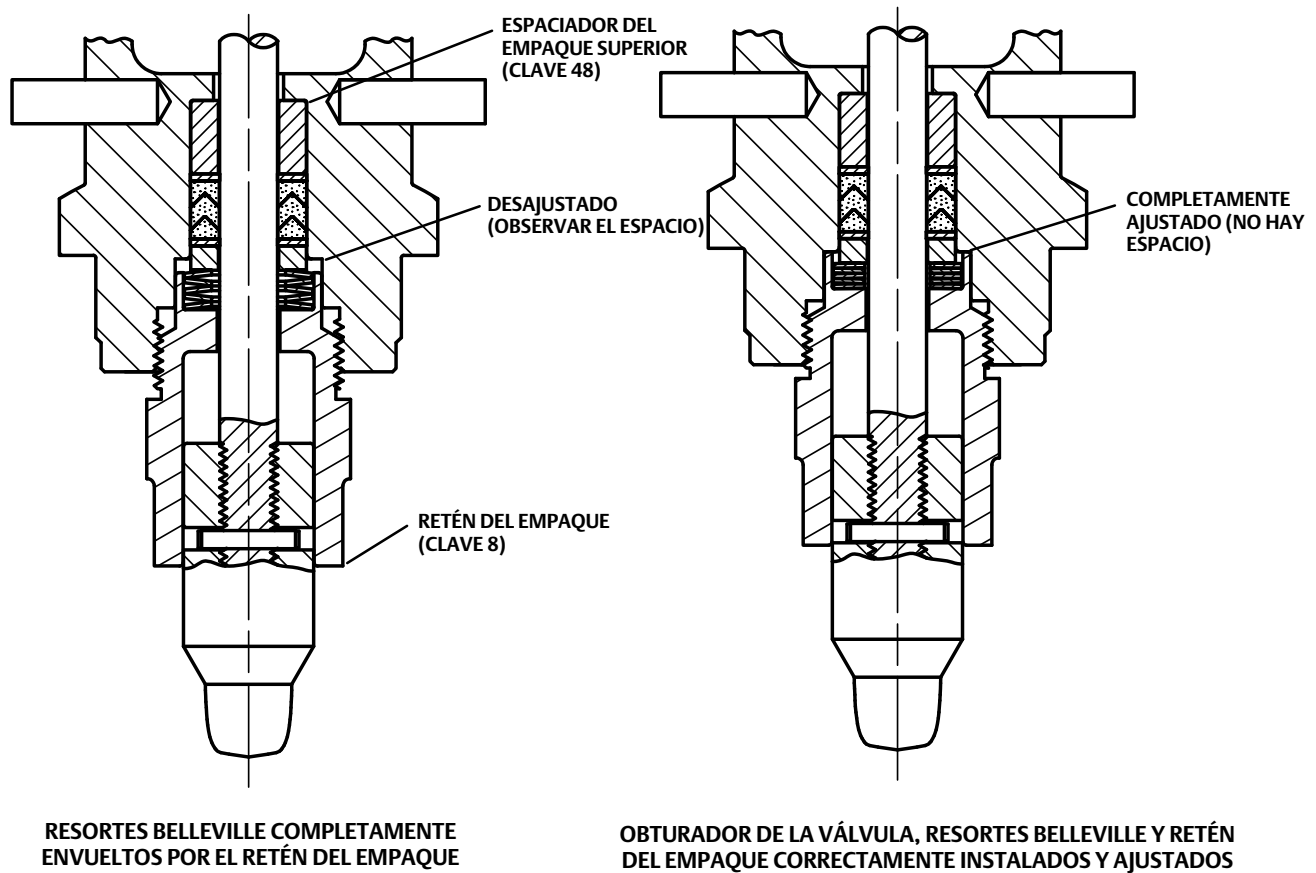
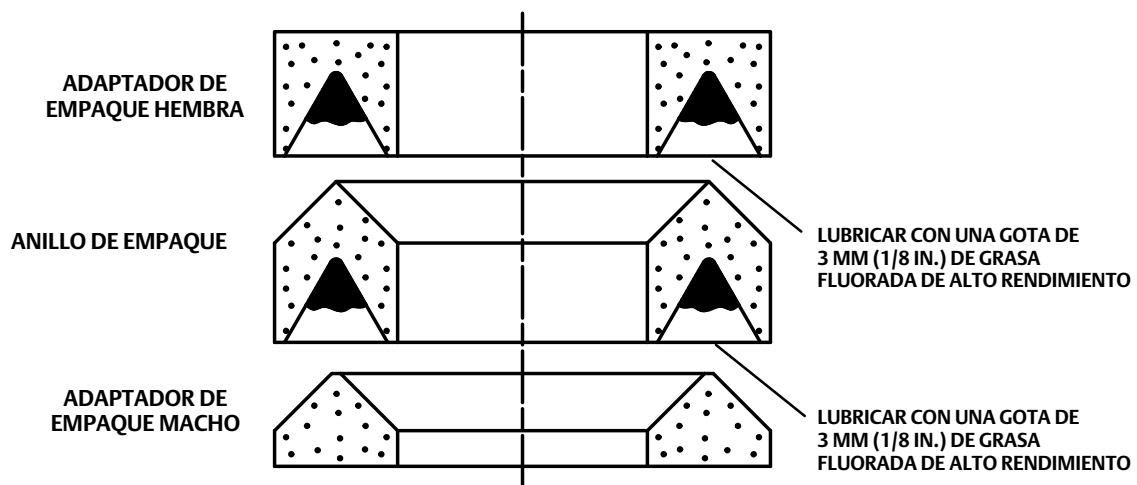


Figura 3. Ubicaciones de lubricación en el empaque



Montaje

Consulte las figuras 2, 3, 4 y 5.

Nota

Si su conjunto de válvula D4 posee un anillo de bloqueo de retención de empaque (consultar la figura 6), continúe al Apéndice A.

1. Debe asegurarse de que el espaciador del empaque (clave 48) esté instalado como se muestra en la figura 2.
2. Con una herramienta de instalación anti rayones, como un tramo de 12 pulgadas de un tubo de PVC de 1/2 pulgada, manualmente empuje la primera arandela antiextrusión (clave 12) completamente en la caja del empaque. Seguidamente, use el espaciador del empaque (clave 14) para asentar completamente la arandela antiextrusión. Para hacerlo, golpee firmemente el espaciador del empaque contra la arandela antiextrusión con un martillo y el tubo de PVC.
3. Quite el espaciador del empaque del orificio del empaque.

PRECAUCIÓN

Todos los kits de empaques D4 incluyen un paquete para un solo uso de grasa fluorada de alto rendimiento. Este es el único lubricante aceptable en empaques D4.

Nota

En el siguiente procedimiento, instale con cuidado e individualmente cada uno de los anillos de empaque sobre el vástago de la válvula y empújelos completamente hacia el interior de la caja del empaque con un tubo anti rayones. La herramienta óptima para esto es un tramo de 12 pulgadas de un tubo de PVC de 1/2 pulgada. Se recomienda instalar individualmente los anillos de empaque lubricados en lugar de empujarlos de forma conjunta.

4. Aplique una gota de 3 mm (1/8 in.) de la grasa fluorada de alto rendimiento incluida (clave 44) alrededor de la ranura del adaptador del anillo de empaque hembra, como se muestra en la figura 3, e instálela sobre el vástago de la válvula (clave 16).
5. Aplique una gota de 3 mm (1/8 in.) de la grasa fluorada de alto rendimiento incluida (clave 44) alrededor de la ranura del anillo de empaque, como se muestra en la figura 3, e instale sobre el vástago de la válvula.
6. Instale el adaptador de empaque macho, apoye la arandela antiextrusión (clave 10) y apoye el espaciador del empaque sobre el vástago de la válvula, como se muestra en la figura 2.
7. Presione firmemente todas las partes del empaque en el orificio del empaque con un tubo.
8. Instale los cinco resortes Belleville (clave 11) sobre el vástago de la válvula. Los resortes Belleville deben apilarse individualmente sobre el diámetro interno del resorte interno que está en contacto con el espaciador del empaque (clave 14) y del diámetro externo del resorte externo que está en contacto con el retén de empaque (clave 10).
9. Lubrique las roscas del retén de empaque con antiadherente e instale en el bonete con una llave de 1-5/8 pulgadas. Asegúrese de que los resortes Belleville estén completamente envueltos por el retén de empaque, como se muestra en la figura 2.
10. Ajuste el retén de empaque con un torque de 136 Nm (100 lbf ft). El retén de empaque se ha instalado correctamente cuando existe un contacto de metal con metal entre el extremo del retén de empaque y el bonete (clave 5). Las roscas del retén de empaque deben estar completamente envueltas por el bonete.

Actuador (cierres por resorte)

⚠ ADVERTENCIA

Respetar la advertencia incluida al comienzo de la sección de Mantenimiento.

Consulte la figura 4.

Antes de desmontar el actuador, desmonte el obturador de la válvula, el anillo del asiento y el empaque de acuerdo con las instrucciones incluidas en este manual.

Desmontaje

1. Afloje la tuerca de rosca de ajuste (clave 44) y gire el tornillo de ajuste (clave 31) en sentido antihorario para eliminar toda la compresión del resorte.
2. Desatornille los tornillos cilíndricos y las tuercas hexagonales de la carcasa (claves 45 y 46) y remueva el conjunto de la carcasa superior (clave 23) de la carcasa inferior (clave 39).
3. Retire el asiento del resorte (clave 29) y el resorte del actuador (clave 30).
4. Eleve el diafragma, la placa del diafragma y el conjunto del vástago para retirarlos. Retire el indicador de recorrido (clave 32) cuando la parte inferior del vástago ingrese en la ventana del yugo.
5. Para reemplazar el diafragma (clave 15), separe el conjunto del diafragma con una llave en las tuercas hexagonales (clave 42) para desajustar el conjunto.
6. Separar las piezas: arandela del diafragma, junta O-ring del actuador (claves 41 y 25), diafragma y placa del diafragma (claves 15 y 40).
7. Inspeccionar el diafragma y la junta O-ring del actuador para detectar daños y deterioro. Si es necesario, se pueden reemplazar. Si se reemplaza el diafragma, también debe instalarse una nueva junta O-ring.
8. Inspeccionar la junta O-ring (clave 19) y el buje del bonete (clave 20). Si es necesario, habría que reemplazarlos. Para inspeccionar la junta O-ring de la carcasa (clave 18), quite los tornillos cilíndricos (clave 38) y eleve la carcasa inferior (clave 39) para retirarla. Cambiar la junta O-ring, si es necesario.
9. Si debe quitarse la tuerca martillo del bonete, pueden retirarse las patillas de resorte (clave 7) con tenazas de fijación.

Montaje

1. Antes de comenzar el montaje, debe asegurarse de que todas las piezas estén limpias y en buen estado. No deben existir rebabas ni bordes filosos en ninguna rosca o superficie que pueda cortar o dañar una junta O-ring, un buje, el empaque o el diafragma. Al reemplazar las juntas O-ring y los bujes, debe asegurarse de que la ranura de la junta O-ring o el buje esté limpia y no presente daños. Con un lubricante de uso general (clave 49), lubrique todos los bujes, las juntas O-ring y las roscas de las piezas que deben pasar por los bujes y las juntas O-ring.

PRECAUCIÓN

Las roscas en vástagos de válvulas producidos en fábrica han sido especialmente maquinadas para evitar daños en juntas O-ring, bujes o empaques durante el mantenimiento. El uso de otro tipo de vástagos de válvulas puede provocar fallas tempranas de juntas O-ring, bujes y empaques.

Nota

No lubrique los tornillos de cilindro (clave 38) antes de insertarlos en el siguiente procedimiento.

2. Coloque la tuerca martillo y las patillas del resorte en el bonete (si se lo retiró). Instale la junta O-ring de la carcasa (clave 18), la junta O-ring del vástago (clave 19) y el buje del bonete (clave 20). Posicionar la carcasa inferior (clave 39) en el bonete. Insertar los tornillos cilíndricos no lubricados (clave 38) y ajustarlos con un torque de 49 Nm (36 lbf ft).

⚠ ADVERTENCIA

Las patillas del resorte siempre deben estar colocadas durante el funcionamiento de la válvula. Ofrecen una protección contra lesiones cuando se desmonta la unidad.

3. Monte el conjunto de la placa del diafragma. Coloque el lado estampado del diafragma (clave 15) contra la placa del diafragma (clave 40). Debe asegurarse de girar la arandela del diafragma (clave 41), de forma tal que el lado biselado en el diámetro interno esté ubicado contra la junta O-ring (clave 25). Además, debe asegurarse de que esté montado para la instalación con el

diafragma en el lado de presión de carga, y de que la arandela de seguridad (clave 43) y el asiento del resorte inferior (clave 28) estén en el lado del resorte.

- Ajustar el conjunto de diafragma y placa de diafragma en el vástago con tuercas hexagonales (clave 42). Coloque el conjunto del diafragma, la placa del diafragma y vástago en la carcasa inferior y el bonete. Instale el indicador de recorrido (clave 32) en el vástago a medida que la parte inferior del vástago ingrese en la ventana del yugo.

PRECAUCIÓN

Un apriete excesivo de las tuercas y los tornillos de cabeza para la caja del diafragma (claves 45 y 46) puede dañar el diafragma. No supere el torque de 27 Nm (20 lbf ft).

- Vuelva a colocar el resorte (clave 30) en la placa del diafragma (clave 40). Vuelva a colocar el asiento del resorte superior (clave 29). Posicione la carcasa superior (clave 23) en la carcasa inferior (clave 39). Inserte los tornillos cilíndricos (clave 45) y apretar las tuercas hexagonales (clave 46). Ajuste los tornillos cilíndricos de la carcasa de manera uniforme con un torque de 27 Nm (20 lbf ft) y con un patrón de cruz.
- Ajustar el conjunto de resortes inicial de acuerdo con las instrucciones de la sección Ajuste de resortes en este manual.

Actuador (apertura por resorte)

⚠ ADVERTENCIA

Respetar la advertencia incluida al comienzo de la sección de Mantenimiento.

Consulte la figura 5.

Antes de desmontar el actuador, desmonte el obturador de la válvula, el anillo del asiento y el empaque de acuerdo con las instrucciones incluidas en este manual.

Desmontaje

- Desenrosque el conjunto de la carcasa del resorte (clave 27). Gire la tuerca de rosca de ajuste (clave 44) en sentido horario para eliminar toda la compresión del resorte. Retire la tuerca de rosca de ajuste, el asiento del resorte superior y el resorte (claves 44, 29 y 30).
- Desatornille los tornillos cilíndricos y las tuercas hexagonales de la carcasa (claves 45 y 46) y remueva el conjunto de la carcasa superior (clave 23) de la carcasa inferior (clave 39). Quitar el pasador de chaveta (clave 36) y desajustar el vástago de ajuste (clave 31).
- Eleve el diafragma (clave 15), la placa del diafragma (clave 40) y el conjunto del vástago para retirarlos. Retire el indicador de recorrido (clave 32) cuando la parte inferior del vástago ingrese en la ventana del yugo.
- Para reemplazar el diafragma (clave 15), separe el conjunto del diafragma con una llave en las tuercas hexagonales (clave 42) para desajustar el conjunto.
- Separe las piezas: arandela del diafragma, junta O-ring del actuador (claves 41 y 25), diafragma y placa del diafragma (claves 15 y 40).
- Inspeccione el diafragma y la junta O-ring del actuador para detectar daños y deterioro. Si es necesario, reemplazarlos. Si se reemplaza el diafragma, también debe instalarse una nueva junta O-ring.
- Inspeccione la junta O-ring (clave 19) y el buje del bonete (clave 20). Si es necesario, reemplazarlos. Para inspeccionar la junta O-ring de la carcasa (clave 18), quite los tornillos cilíndricos (clave 38) y eleve la carcasa inferior (clave 39) para retirarla. Cambie la junta O-ring, si es necesario. Inspeccione el buje del vástago de ajuste (clave 26) y la junta O-ring del vástago del actuador (clave 53). Puede cambiarlos de ser necesario.
- Si debe quitarse la tuerca martillo del bonete, pueden retirarse las patillas de resorte (clave 7) con tenazas de fijación.

Montaje

- Antes de comenzar el montaje, debe asegurarse de que todas las piezas estén limpias y en buen estado. No deben existir rebabas ni bordes filosos en ninguna rosca o superficie que pueda cortar o dañar una junta O-ring, un buje, el empaque o el diafragma.

Al reemplazar las juntas O-ring y los bujes, debe asegurarse de que la ranura de la junta O-ring o el buje esté limpia y no presente daños. Con un lubricante de uso general (clave 49), lubricar todos los bujes, las juntas O-ring y las roscas de las piezas que deben pasar por los bujes y las juntas O-ring.

PRECAUCIÓN

Las roscas en vástagos de válvulas producidos en fábrica han sido especialmente maquinadas para evitar daños en juntas O-ring, bujes o empaques durante el mantenimiento. El uso de otro tipo de vástagos de válvulas puede provocar fallas tempranas de juntas O-ring, bujes y empaques.

Nota

No lubrique los tornillos de cilindro (clave 38) antes de insertarlos en el siguiente procedimiento.

- Coloque la tuerca martillo y las patillas del resorte en el bonete (si se lo retiró). Instale la junta O-ring de la carcasa (clave 18), la junta O-ring del vástago (clave 19) y el buje del bonete (clave 20). Posicione la carcasa inferior (clave 39) en el bonete. Inserte los tornillos cilíndricos no lubricados (clave 38) y ajústelos con un torque de 49 Nm (36 lbf ft).
- Monte el conjunto de la placa del diafragma. Coloque el lado con patrones del diafragma (clave 15) contra la placa del diafragma (clave 40). Debe asegurarse de girar la arandela del diafragma (clave 41) de forma tal que el lado biselado del diámetro interno esté contra la junta O-ring (clave 25). Además, debe asegurarse de que esté montado para la instalación con el diafragma en el lado de presión de carga, y de que la arandela de seguridad (clave 43) y la arandela del diafragma (clave 41) estén en el lado superior.

⚠ ADVERTENCIA

Las patillas del resorte siempre deben estar colocadas durante el funcionamiento de la válvula. Ofrecen una protección contra lesiones cuando se desmonta la unidad.

- Ajuste el conjunto de diafragma y placa de diafragma en el vástago con tuercas hexagonales (clave 42). Coloque el conjunto de diafragma, la placa del diafragma y vástago en la carcasa inferior y el bonete. Instale el indicador de recorrido (clave 32) en el vástago a medida que la parte inferior del vástago ingrese en la ventana del yugo.
- Atornille el vástago de ajuste (clave 31) en el vástago (clave 47) y asegure el pasador de chaveta (clave 36). Debe asegurarse de que el buje y la junta O-ring estén en su lugar en la carcasa superior.

PRECAUCIÓN

Un apriete excesivo de las tuercas y los tornillos de cabeza para la caja del diafragma (claves 45 y 46) puede dañar el diafragma. No supere el torque de 27 Nm (20 lbf ft).

- Posicione la carcasa superior (clave 23) en la carcasa inferior (clave 39). Inserte los tornillos cilíndricos (clave 45) y tense las tuercas hexagonales (clave 46). Ajustar los tornillos cilíndricos de la carcasa de manera uniforme con un torque de 27 Nm (20 lbf ft) con un patrón de cruz.
- Vuelva a colocar el resorte (clave 30), el asiento del resorte (clave 29) y la tuerca del vástago de ajuste (clave 44) en el vástago de ajuste. Vuelva a colocar al conjunto de la carcasa del resorte (clave 27).
- Ajuste el conjunto de resortes inicial de acuerdo con las instrucciones de la sección Ajuste de resortes en este manual.

Cómo hacer un pedido de piezas

Cada válvula de control D4 tiene asignado un número de serie que se encuentra en su placa de identificación. Mencionar el número al ponerse en contacto con la [oficina de ventas de Emerson Automation Solutions](#) para obtener ayuda o al pedir piezas de reemplazo.

⚠ ADVERTENCIA

Utilice solo repuestos originales de Fisher. En las válvulas Fisher nunca deben usarse, bajo ninguna circunstancia, componentes que no sean suministrados por Emerson Automation Solutions, ya que podrían anular la garantía, perjudicar el funcionamiento de la válvula y ocasionar lesiones personales y daños materiales.

Paquetes de reparación

Nota

Todos los paquetes de reparación incluyen una junta O-ring de bonete de nitrilo hidrogenado. La junta O-ring de bonete FKM (de fluorocarbono) debe pedirse por separado, si se requiere.

| Descripción | Número de pieza |
|---|-----------------|
| * Packing Repair Kit Includes key numbers 4, 8, 12 (2 req'd), 13, and high performance fluorinated grease | RD4X0000012 |
| * Actuator Repair Kit Includes key numbers 4, 8, 12 (2 req'd), 13, 15, 18, 19, 20, 25, 26, 36, 53, and high performance fluorinated grease | RD4X0000022 |

Lista de piezas

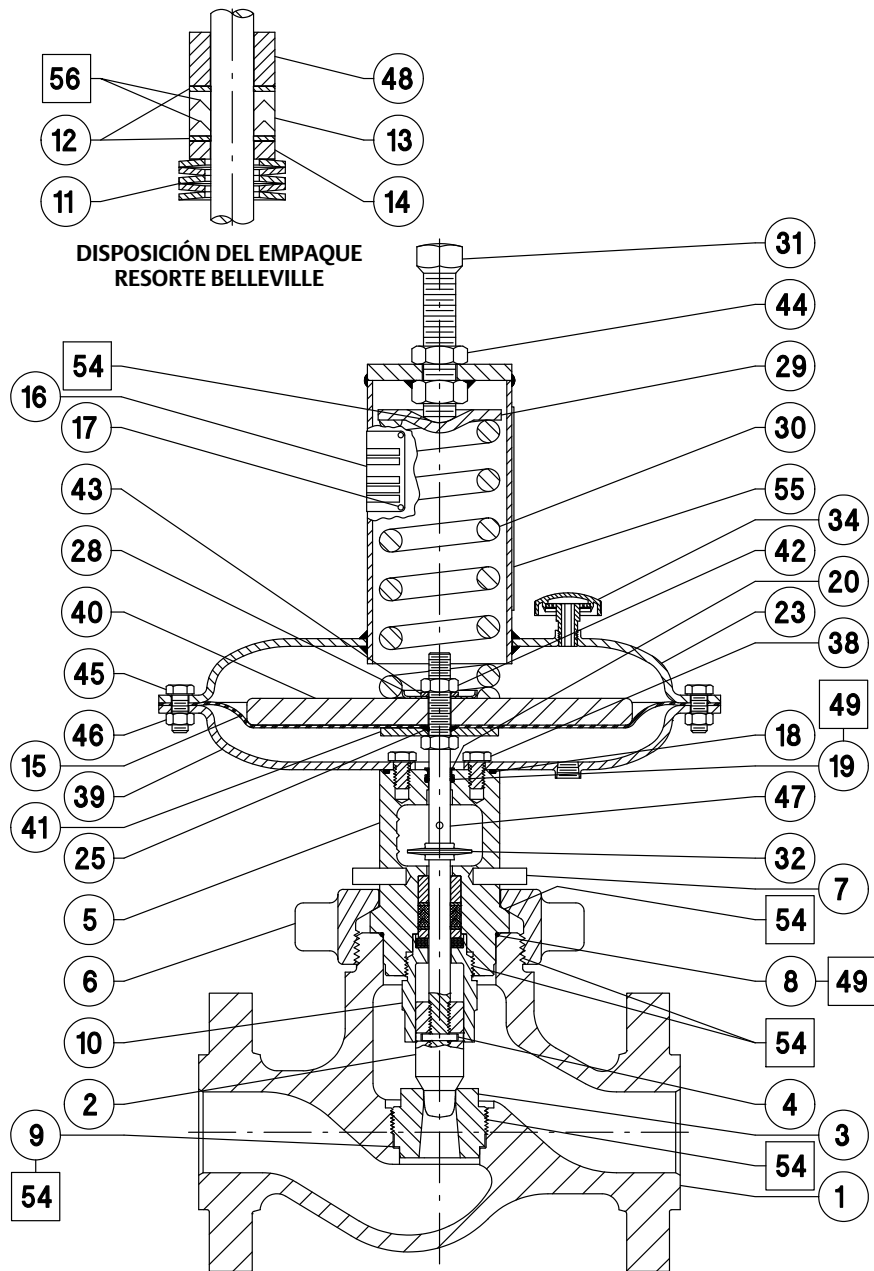
Nota

Comuníquese con la [oficina de ventas de Emerson Automation Solutions](#) para obtener información sobre el pedido de piezas.

| Clave | Descripción |
|-------|--|
| 1 | Valve Body |
| 2* | Valve Plug S41000/S41600 HT S17400 H1150 Dbl Tungsten Carbide |
| 3* | Seat Ring S17400 H1150 Dbl Tungsten Carbide |
| 4* | Groove Pin |
| 5 | Bonnet |
| 6 | Hammer Nut |
| 7 | Spring Pin |
| 8* | Bonnet O-ring Hydrogenated Nitrile FKM |

| Clave | Descripción |
|-------|--|
| 9* | Seat Ring Gasket |
| 10 | Packing Retainer |
| 11 | Belleville Springs, 5 req'd |
| 12* | Anti-Extrusion Washer, 2 req'd |
| 13* | Packing Set |
| 14 | Packing Spacer |
| 15* | Diaphragm |
| 16 | Nameplate |
| 17 | Drive Screw |
| 18* | Casing O-ring |
| 19* | Stem O-ring |
| 20* | Bonnet Bushing |
| 23 | Upper Casing Assembly |
| 25* | Actuator O-ring |
| 26* | Adjusting Stem Bushing (spring-to-open only) |
| 27 | Spring Case Assembly |
| 28 | Lower Spring Seat |
| 29 | Upper Spring Seat |
| 30 | Spring Spring-to-Close, Light Rate Spring-to-Close, Heavy Rate Spring-to-Open, Light Rate Spring-to-Open, Heavy Rate |
| 31 | Adjustment Screw or Stem |
| 32 | Travel Indicator |
| 34 | Vent Assembly |
| 36* | Cotter Pin (spring-to-open only) |
| 37 | Pipe Plug |
| 38 | Cap Screw |
| 39 | Lower Casing |
| 40 | Diaphragm Plate |
| 41 | Diaphragm Washer |
| 42 | Hex Nut |
| 43 | Lockwasher |
| 44 | Adjustment Screw Nut |
| 45 | Cap Screw |
| 46 | Hex Nut |
| 47* | Valve Stem S20910, Reverse Acting S20910, Direct Acting |
| 48 | Upper packing spacer |
| 49 | Lubricant (lithium grease) |
| 51 | Drive Screw |
| 53* | Actuator Stem O-ring (spring-to-open only) |
| 54 | Lubricant (anti-seize) |
| 55 | Spring Setting Label (not shown) |
| 56 | High Performance Fluorinated Grease Packing Lubricant |

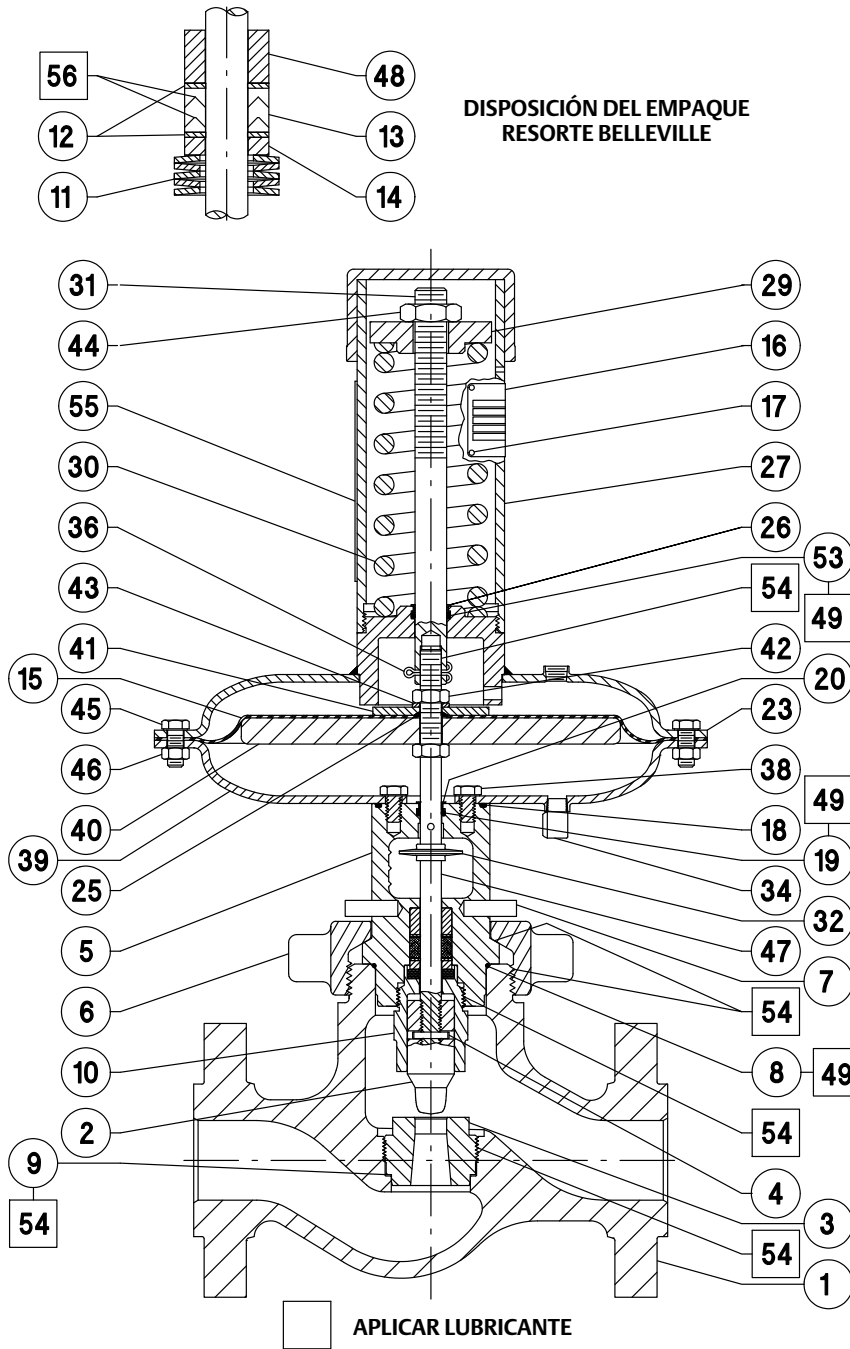
Figura 4. Conjunto de la válvula Fisher D4 (cierre por resorte)



GE02332-C

□ APLICAR LUBRICANTE

Figura 5. Conjunto de la válvula Fisher D4 (apertura por resorte)



GE02334-E

Apéndice A

Nota

Estas instrucciones aplican a válvulas fabricadas con números de serie menores a 18679262.

Empaque de la válvula

⚠ ADVERTENCIA

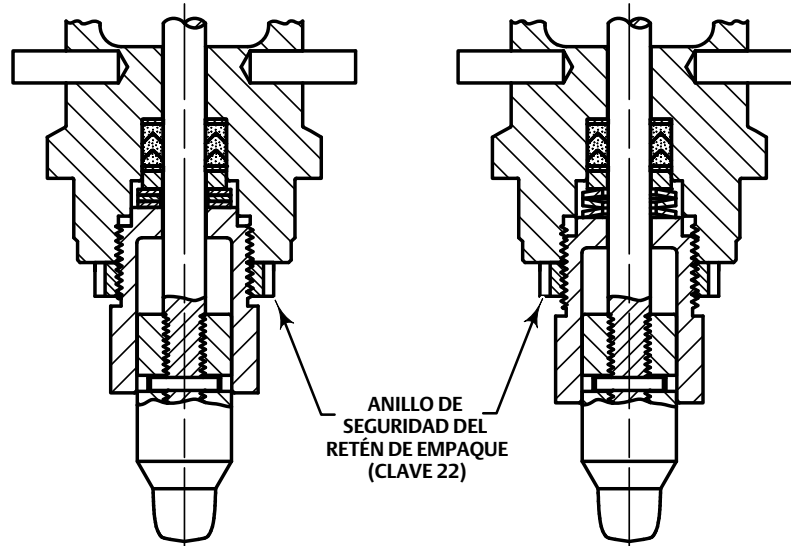
Respetar la advertencia incluida al comienzo de la sección de Mantenimiento.

Solo puede accederse al empaque del vástago de la válvula desde el interior del cuerpo de la válvula. Para realizar tareas de mantenimiento en la válvula, se debe primero desmontar siguiendo los pasos 1, 2 y 6 o 7 en la sección Desmontaje de obturador de la válvula y el anillo del asiento en este documento.

Desmontaje

1. Afloje la tuerca de seguridad del retén de empaque (clave 22) con una llave para tuercas o un punzón y un martillo.
2. Desenrosque el retén del empaque (clave 10) del bonete (clave 5).
3. Retire los tres resortes Belleville (clave 11), el espaciador del empaque (clave 14), el empaque (clave 13) y dos anillos antiextrusión (clave 12) del bonete con un alambre en forma de gancho.
4. Limpie e inspeccione la pared de la caja del empaque para asegurarse de que las superficies del empaque no estén dañadas. Si la superficie presenta daños que no pueden corregirse con un leve lijado, reemplace el bonete (para hacerlo, debe comunicarse con la [oficina de ventas de Emerson Automation Solutions](#)).
5. Inspeccione el vástago de la válvula para detectar rayones o desgaste y el obturador de la válvula para detectar desgaste o daños. Cambiar si es necesario.

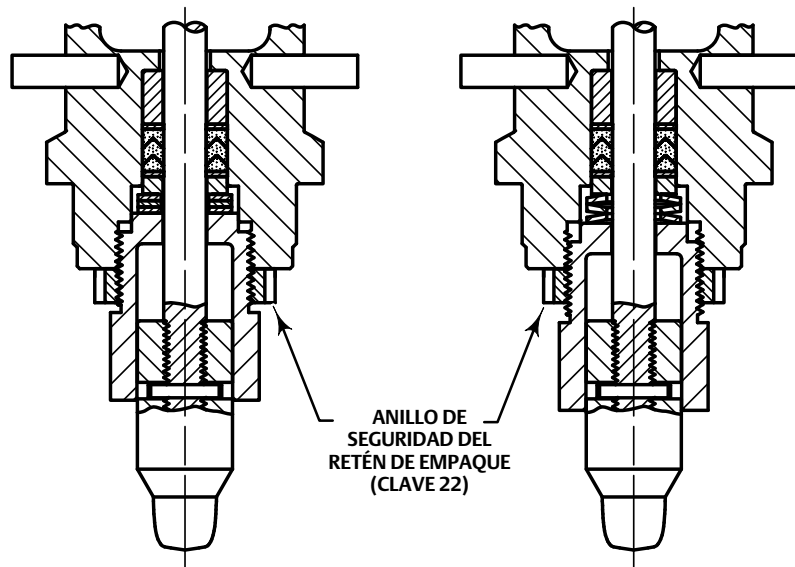
Figura 6. Procedimiento de resortes Belleville Fisher D4



RESORTES BELLEVILLE CON UN CIERRE FIRME PARA ASENTAR EL EMPAQUE

RESORTES BELLEVILLE AJUSTADOS A MANO, Y LUEGO 1/2 VUELTA (3 VUELTAS EN EL RETÉN)

DISEÑO DEL BONETE PARA VÁLVULAS (ANTES DE 2006) CON NÚMEROS DE SERIE MENORES A 18679262



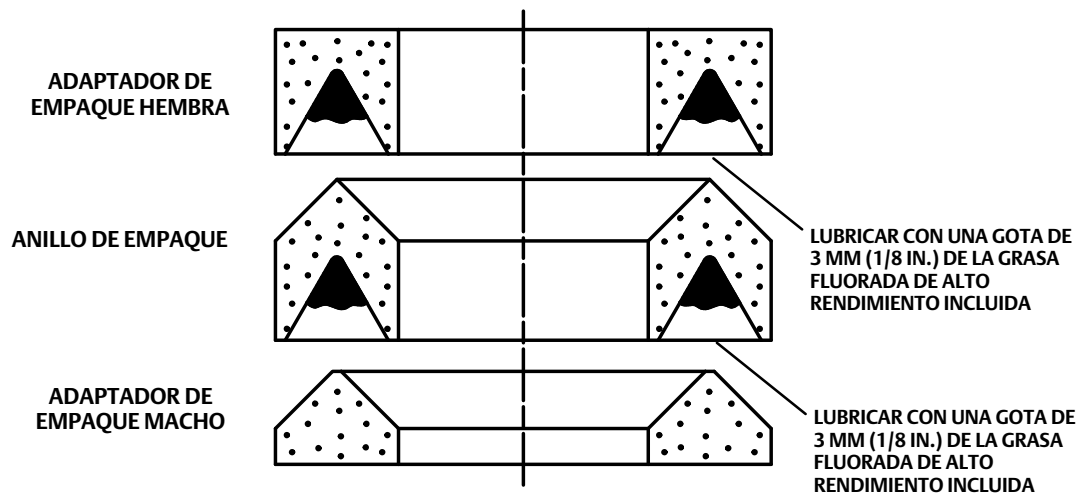
RESORTES BELLEVILLE CON UN CIERRE FIRME PARA ASENTAR EL EMPAQUE

RESORTES BELLEVILLE AJUSTADOS A MANO, Y LUEGO 1/2 VUELTA (3 VUELTAS EN EL RETÉN)

DISEÑO DEL BONETE PARA VÁLVULAS (2006 Y POSTERIORES) CON NÚMEROS DE SERIE MENORES A 18679262

NOTA: LAS PIEZAS DE REPUESTO RECOMENDADAS, INCLUIDOS LOS JUEGOS DE EMPAQUES, SON LAS MISMAS PARA LOS DOS DISEÑOS DE BONETE.
NOTA: PARA NÚMEROS DE SERIE MAYORES A 18679262, CONSULTE LA SECCIÓN ESTÁNDAR DE ESTE MANUAL DE INSTRUCCIONES.

Figura 7. Ubicaciones de lubricación en el empaque



Montaje

Consulte las figuras 6 y 7.

1. Instale nuevos empaques y resortes Belleville según el arreglo de empaque que se muestra en la figura 6.
2. Con una herramienta de instalación anti rayones, como un tramo de 12 pulgadas de un tubo de PVC de 1/2 pulgada, manualmente empuje la primera arandela antiextrusión (clave 12) completamente en la caja del empaque. Seguidamente, use el espaciador de empaque (clave 14) para asentar completamente la arandela antiextrusión. Para hacerlo, golpee firmemente el espaciador de empaque contra la arandela antiextrusión con un martillo y el tubo de PVC.
3. Retire el espaciador del empaque del orificio del empaque.

PRECAUCIÓN

Todos los juegos de empaques D4 incluyen un paquete para un solo uso de grasa fluorada de alto rendimiento. Este es el único lubricante aceptable para empaques D4.

Nota

En el siguiente procedimiento, instale con cuidado e individualmente cada uno de los anillos de empaque sobre el vástago de la válvula y empújelos completamente hacia el interior de la caja del empaque con un tubo anti rayones. La herramienta óptima para esto es un tramo de 12 pulgadas de tubo de PVC de 1/2 pulgada. Se recomienda instalar individualmente los anillos de empaque lubricados, en lugar de empujarlos de forma conjunta.

4. Aplique una gota de 3 mm (1/8 in.) de grasa fluorada de alto rendimiento (clave 44) alrededor de la ranura del adaptador del anillo de empaque hembra, como se muestra en la figura 7, e instálela sobre el vástago de la válvula (clave 16).
5. Aplique una gota de 3 mm (1/8 in.) de la grasa fluorada de alto rendimiento incluida (clave 44) alrededor de la ranura del anillo de empaque, como se muestra en la figura 7, e instálela sobre el vástago de la válvula.
6. Instale el adaptador de empaque macho, apoye la arandela antiextrusión (clave 10) y apoye el espaciador del empaque sobre el vástago de la válvula, como se muestra en la figura 6.
7. Presione firmemente todas las partes del empaque en el orificio del empaque con un tubo.

8. Instale los cinco resortes Belleville (clave 11) sobre el vástago de la válvula. Los resortes Belleville (clave 11) deben apilarse individualmente sobre el diámetro interno del resorte interno que está en contacto con el espaciador del empaque (clave 14) y del diámetro externo del resorte externo que está en contacto con el retén de empaque (clave 10). El último resorte Belleville debe estar dentro del orificio de 320 cm del diámetro del bonete.
9. Ajuste el retén de empaque a mano hasta que entre en contacto con los resortes Belleville. No ajustar a mano, solo instale el retén de empaque hasta que entre en contacto con los resortes Belleville. Ajuste el retén de empaque en sentido horario precisamente 1,16 vueltas (7 vueltas en el retén) para asentar el empaque. Esto debería comprimir completamente los resortes Belleville según se detecte en un aumento en el torque de 6/7 vueltas.
10. Afloje completamente el retén de empaque. Ajuste el retén de empaque a mano hasta que entre en contacto con los resortes Belleville. No lo ajuste a mano, solamente instale el retén de empaque hasta que entre en contacto con los resortes Belleville. Ajuste el retén de empaque en sentido horario precisamente 1/2 vuelta (3 vueltas en el retén).
11. Fije el retén de empaque (clave 10) sólidamente en su lugar ajustando la tuerca de seguridad del retén de empaque (clave 22) con una llave de tuerca, un martillo y punzón o un cincel.

Emerson, Emerson Automation Solutions y sus entidades afiliadas no se hacen responsables de la selección, del uso ni del mantenimiento de ningún producto. La responsabilidad de la selección, del uso y del mantenimiento correctos de cualquier producto es solo del comprador y del usuario final.

Fisher es una marca propiedad de una de las compañías de la división de negocios de Emerson Automation Solutions, parte de Emerson Electric Co. Emerson Automation Solutions, Emerson y el logotipo de Emerson son marcas comerciales y marcas de servicio de Emerson Electric Co. Todas las demás marcas pertenecen a sus respectivos propietarios.

El contenido de esta publicación se presenta con fines informativos solamente y, aunque se han realizado todos los esfuerzos posibles para asegurar su exactitud, no debe interpretarse como garantía(s), expresa(s) o implícita(s), que acogen los productos o los servicios descritos en esta publicación, o su uso o aplicación. Todas las ventas se rigen por nuestros términos y condiciones, que están disponibles a pedido. Nos reservamos el derecho de modificar o mejorar los diseños o especificaciones de dichos productos en cualquier momento y sin previo aviso.

Emerson Automation Solutions
Marshalltown, Iowa 50158 USA
Sorocaba, 18087 Brazil
Cernay, 68700 France
Dubái, United Arab Emirates
Singapur 128461 Singapore

www.Fisher.com

