

Desurriscaldatori a nebulizzazione meccanica DMA, DMA/AF e DMA/AF-HTC Fisher™

Indice

Introduzione	2
Scopo del manuale	2
Descrizione	2
Specifiche	2
Principio di funzionamento	3
Installazione	5
Manutenzione e sostituzione dello spruzzatore	6
Spruzzatori a geometria variabile per desurriscaldatori DMA/AF e DMA/AF-HTC	7
Spruzzatori a geometria fissa per desurriscaldatori DMA	8
Risoluzione dei problemi	9
Ordinazione dei pezzi	14
Elenco pezzi	14

Figura 1. Desurriscaldatori DMA, DMA/AF
e DMA/AF-HTC



Introduzione

Scopo del manuale

Il presente manuale di istruzioni include le informazioni per l'installazione, la manutenzione e il funzionamento dei desurriscaldatori a nebulizzazione meccanica DMA, DMA/AF e DMA/AF-HTC.

Prima di installare, azionare o effettuare la manutenzione di questi desurriscaldatori è necessario ricevere un addestramento completo e qualificato per quanto riguarda la manutenzione, il funzionamento e l'installazione di valvole, attuatori e accessori. Per evitare infortuni o danni, è fondamentale leggere attentamente e comprendere il contenuto del presente manuale e seguirne tutte le indicazioni, inclusi tutti i messaggi di avvertenza e di attenzione relativi alla sicurezza. In caso di domande relative alle presenti istruzioni, rivolgersi all'ufficio vendite Emerson Automation Solutions prima di procedere.

Descrizione

I desurriscaldatori DMA, DMA/AF e DMA/AF-HTC (Figura 1) possono essere usati in diverse applicazioni per ridurre in modo efficiente la temperatura del vapore surriscaldato al set point desiderato. Le varianti disponibili sono a nebulizzazione meccanica (sia a geometria fissa che a geometria variabile). I desurriscaldatori sono disponibili per l'installazione in tubazioni vapore di diametro da DN150 a DN1500 (da 6 a 60 pollici) e sono in grado di mantenere le temperature del vapore entro 6 °C (10 °F) della temperatura di saturazione.

- **DMA** - Un semplice desurriscaldatore a nebulizzazione meccanica dotato di spruzzatori a geometria fissa, singoli o multipli, indicato per applicazioni a carico quasi costante. Il DMA deve essere installato tramite una connessione flangiata sul lato di una tubazione DN150 (6 pollici) o di dimensioni maggiori. Il massimo valore C_V è 3,8.
- **DMA/AF** - Un desurriscaldatore a nebulizzazione meccanica a geometria variabile, attivato a contropressione, dotato di uno, due o tre spruzzatori, indicato per applicazioni che richiedono il controllo di fluttuazioni di carico moderate. Il desurriscaldatore DMA/AF (Figura 2) deve essere installato tramite una connessione flangiata sul lato di una tubazione DN 200 (8 pollici) o di dimensioni maggiori. Il massimo valore C_V è 15,0.
- **DMA/AF-HTC** - Il DMA/AF-HTC è equivalente al DMA/AF, anche se è strutturalmente più indicato per applicazioni più gravose. Le applicazioni più comuni includono l'atterramento interstadio della caldaia, dove il desurriscaldatore viene esposto a sollecitazioni e cicli termici elevati, a velocità del vapore elevate e a vibrazioni indotte dal flusso. Oltre a questo tipo di applicazioni, il DMA/AF-HTC è adeguato per altre applicazioni di desurriscaldamento gravose. Il DMA/AF-HTC presenta una configurazione ottimizzata per allontanare i giunti saldati da aree ad alta sollecitazione.

All'interno della tubazione del corpo del desurriscaldatore è presente un rivestimento termico integrale. Questa caratteristica diminuisce il rischio potenziale di shock termico durante l'ingresso di acqua fredda nell'unità già riscaldata alla temperatura di esercizio del vapore.

Il montaggio dello spruzzatore del DMA/AF-HTC è stato progettato per minimizzare il rischio potenziale di eccitazione dovuta a distacco del vortice e da vibrazioni indotte dal flusso. Il desurriscaldatore DMA/AF-HTC (Figura 3) deve essere installato tramite una connessione flangiata su una tubazione DN 200 (8 pollici) o di dimensioni maggiori. Il massimo valore C_V è 15,0.

Specifiche

Le specifiche relative ai desurriscaldatori DMA, DMA/AF e DMA/AF-HTC sono riportate nelle Tabelle 1 e 2.

Tabella 1. Specifiche

<p>Dimensioni della tubazione vapore Fare riferimento alla Tabella 2</p> <p>Dimensioni della connessione della tubazione vapore Fare riferimento alla Tabella 2</p> <p>Dimensioni della connessione per nebulizzatore acqua Fare riferimento alla Tabella 2</p> <p>Pressioni di ingresso massime⁽¹⁾ Conformi ai valori nominali di pressione/temperatura per CL150, 300, 600, 900, 1500 o 2500 in base a ASME B16.34</p> <p>Rangeability intrinseca⁽²⁾ DMA: fino a 3:1 DMA/AF: fino a 10:1 DMA/AF-HTC: fino a 10:1</p> <p>Pressione richiesta del getto nebulizzato di acqua Da 3,5 a 35 bar (da 50 a 500 psi) oltre la pressione della tubazione vapore</p>	<p>Velocità del vapore minima DMA: 9,1 m/s (30 ft/s) DMA/AF: 7,6 m/s (25 ft/s) DMA/AF-HTC: 7,6 m/s (25 ft/s)</p> <p>C_v unità massimo (per portata getto nebulizzato di acqua) DMA: 3,8 DMA/AF: 15,0 DMA/AF-HTC: 15,0</p> <p>Materiali di costruzione Corpo del desurriscaldatore (tutti i modelli tranne DMA/AF-HTC): ■ acciaio al carbonio, ■ acciaio in lega cromo-molibdeno (F22) o ■ acciaio inossidabile serie 300 Corpo del desurriscaldatore (DMA/AF-HTC): ■ acciaio al carbonio (SA105) o acciaio in lega cromo-molibdeno (F22, F91) Nota: il desurriscaldatore da 3 pollici presenta un montaggio dello spruzzatore in materiale equivalente al corpo Materiale dello spruzzatore DMA: ■ acciaio inossidabile 303 o ■ 316 DMA/AF, DMA/AF-HTC: ■ acciaio inossidabile 410</p>
--	---

1. Non superare i limiti di pressione o di temperatura indicati nel presente manuale, o qualsiasi altro codice o limite standard.
2. Rapporto C_v massimo/minimo controllabile.

Tabella 2. Dimensioni delle connessioni

DESIGN	DIMENSIONE TUBAZIONE VAPORE	CONNESSIONE TUBAZIONE VAPORE		CONNESSIONE PER NEBULIZZATORE ACQUA	
		Dimensione, pollici	Classe della flangia RF ⁽¹⁾	Dimensione	Classe della flangia RF ⁽¹⁾
Unità metriche					
DMA	DN 150 - DN 1500	DN 80, 100 o 150	PN 20, 50, 100	DN 25, 40 o 50	PN 20, 50, 100, 150, 250 o 420
DMA/AF	DN 200 - DN 1500	DN 80 ⁽²⁾ , 100, 150 o 200		DN 25, 40, 50, 65 o 80	
DMA/AF-HTC	DN 200 - DN 1500	DN 80 o 100	PN 20, 50, 100, 150, 250 o 420	DN 40 ⁽³⁾ o 50	PN 20, 50, 100, 150, 250 o 420
ASME					
DMA	6 - 60 pollici	3, 4 o 6 pollici	CL 150, 300, 600	1, 1-1/2 o 2 pollici	CL 150, 300, 600, 900, 1500 o 2500
DMA/AF	8 - 60 pollici	3 ⁽²⁾ , 4, 6 o 8 pollici		1, 1-1/2, 2, 2-1/2 o 3 pollici	
DMA/AF-HTC	8 - 60 pollici	3 o 4 pollici	CL 150, 300, 600, 900, 1500 o 2500	1-1/2 ⁽³⁾ o 2 pollici	CL 150, 300, 600, 900, 1500 o 2500

1. Sono inoltre disponibili altre flange e connessioni standard.
2. Per la compatibilità di connessioni di montaggio da 3 pollici con le dimensioni e la classe di pressione specificate, contattare l'ufficio vendite Emerson Automation Solutions.
3. La connessione per nebulizzatore acqua da 1-1/2 pollici è disponibile solo per CL 150 - 900.

Principio di funzionamento

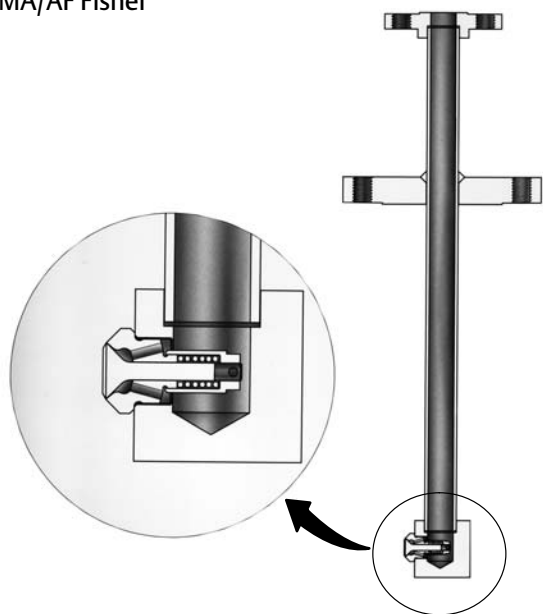
I desurriscaldatori DMA, DMA/AF e DMA/AF-HTC riducono la temperatura del vapore tramite l'introduzione di acqua di raffreddamento direttamente a contatto con il vapore bollente. Regolando la quantità d'acqua è possibile controllare il grado di raffreddamento e mantenere costante la temperatura finale.

La velocità di vaporizzazione e/o di raffreddamento è in funzione del diametro delle gocce, della distribuzione, della portata in massa e della temperatura. La velocità del vapore è fondamentale e deve essere mantenuta ad almeno 6,1 - 9,1 m/s (20 - 30 ft/s). La velocità effettiva minima del vapore varia a seconda del tipo di applicazione. L'aumento della velocità del vapore rende necessaria una maggiore distanza per poter ottenere una miscelazione omogenea e una vaporizzazione completa.

In entrambi i tipi di spruzzatori del desurriscaldatore DMA, la quantità del getto nebulizzato di acqua viene regolata da una valvola di controllo esterna, la quale risponde a segnali ricevuti dal sistema di controllo della temperatura. L'acqua passa attraverso il tubo principale del desurriscaldatore allo spruzzatore e viene nebulizzata finemente all'interno della tubazione vapore (Figura 2).

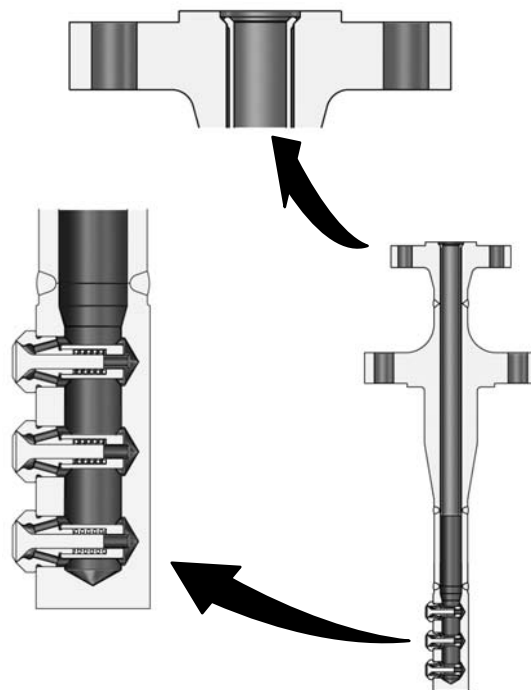
Ciascuno spruzzatore, o serie di spruzzatori, nella testata di nebulizzazione è stato progettato in modo da soddisfare una serie specifica di condizioni operative. Il design dello spruzzatore ottimizza le dimensioni delle particelle del getto nebulizzato di acqua in modo che sia possibile ottenere la completa vaporizzazione dell'acqua e un eccellente controllo della temperatura. Il desurriscaldatore DMA è dotato di uno spruzzatore a geometria fissa, mentre il desurriscaldatore DMA/AF presenta uno spruzzatore AF a geometria variabile. Nello spruzzatore AF (Figura 5), l'acqua entra nella camera di turbolenza tramite orifizi obliqui composti, creando una corrente rotazionale. Tale corrente accelera ulteriormente quando viene forzata verso l'alto e quindi all'esterno attraverso l'anello spruzzatore. L'otturatore conico modifica la geometria dell'anello spruzzatore in base a un principio di equilibrio delle forze tra la pressione dell'acqua e il precarico esercitato da una molla ad elica cilindrica. Questo design a geometria variabile consente di avere uno spruzzo a forma di cono cavo per una vasta gamma di portate, garantendo un eccellente controllo della temperatura in diverse condizioni operative.

Figura 2. Dettaglio del desurriscaldatore DMA/AF Fisher



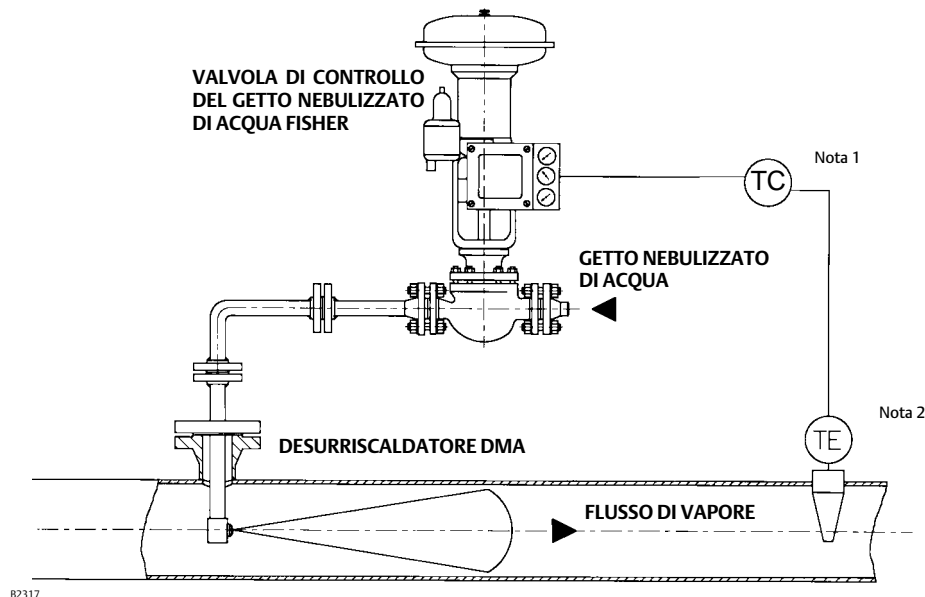
W6310-1

Figura 3. Dettaglio del desurriscaldatore DMA/AF-HTC Fisher



W8908-1

Figura 4. Installazione tipica del desurriscaldatore DMA, DMA/AF o DMA/AF-HTC Fisher



- Note:
1. Regolatore di temperatura (TC)
 2. Sensore di temperatura (TE)

Installazione

⚠ AVVERTENZA

Per evitare infortuni, indossare sempre guanti, indumenti e occhiali di protezione durante qualsiasi intervento di installazione.

Se il desurriscaldatore è installato in un sito ove le condizioni di servizio possono superare i limiti indicati nella Tabella 1 o nella targhetta dati, si possono verificare infortuni o danni dovuti a improvvisi scarichi di pressione. Per evitare danni o infortuni, usare una valvola di sfiato come dispositivo di protezione per sovrappressione in conformità ai requisiti governativi o ai codici industriali approvati e alle norme di buona tecnica.

Contattare l'ingegnere di processo o l'ingegnere della sicurezza per ulteriori informazioni sulle misure di sicurezza da adottare per la protezione contro il fluido di processo.

Se l'installazione viene effettuata nell'ambito di un'applicazione esistente, fare riferimento al messaggio di AVVERTENZA all'inizio della sezione Manutenzione, nel presente manuale di istruzioni.

ATTENZIONE

Al momento dell'ordinazione, la configurazione e i materiali di costruzione del desurriscaldatore devono essere selezionati in conformità a pressione, temperatura, caduta di pressione e condizioni del fluido di processo. Non applicare nessun'altra condizione al desurriscaldatore senza avere prima contattato l'ufficio vendite Emerson Automation Solutions.

1. Montare il desurriscaldatore DMA, DMA/AF o DMA/AF-HTC su un raccordo a T nel punto desiderato del tubo, in conformità con le pratiche idrauliche standard. Lo spruzzatore deve essere posizionato nel quadrante superiore del tubo (per la lunghezza corretta del raccordo a T, fare riferimento alla Figura 6 o 7).

2. Pulire e lavare la tubazione dell'acqua di raffreddamento prima di collegarla al desurriscaldatore. Usare solo acqua pulita per il raffreddamento. L'uso di acqua pulita riduce l'usura e previene l'occlusione dello spruzzatore causata da particelle solide.

⚠ AVVERTENZA

L'otturazione del desurriscaldatore può causare gravi infortuni e danni. Si consiglia di installare un filtro o una valvola di isolamento sulla tubazione dell'acqua, tra il desurriscaldatore e la valvola di controllo dell'acqua. In caso contrario, il desurriscaldatore potrebbe ostruirsi a causa di particelle solide, compromettendo di conseguenza il controllo della temperatura del vapore.

3. Per garantire la vaporizzazione completa dell'acqua di raffreddamento, è necessario installare un tratto di tubazione diritta a valle del desurriscaldatore, per la cui lunghezza si deve consultare il relativo disegno certificato.
4. Il sensore di temperatura deve essere montato secondo le istruzioni del costruttore. La distanza tipica dal sensore deve essere di almeno 9,1 m (30 ft) a valle del desurriscaldatore. Tale distanza varia con velocità del vapore più elevate e in base alla percentuale di getto nebulizzato di acqua richiesto. Per maggiori informazioni relative alla distanza, consultare il disegno certificato del desurriscaldatore.
5. In ingresso o in uscita dalla tubazione vapore non devono esserci ramificazioni che dividano il flusso di vapore tra il sensore di temperatura e il desurriscaldatore.
6. Un esempio di installazione tipica è illustrato nella Figura 4. Un sensore di temperatura (TE) misura le variazioni di temperatura e invia un segnale a un regolatore di temperatura (TC) o a un sistema di controllo distribuito (DCS). Il segnale di uscita proveniente dal regolatore viene inviato al posizionatore sulla valvola di controllo del getto nebulizzato di acqua. Il segnale di uscita del posizionatore viene quindi trasmesso all'attuatore. L'attuatore aziona lo stelo/otturatore della valvola di controllo del getto nebulizzato di acqua, in modo da erogare la quantità di acqua di raffreddamento richiesta al desurriscaldatore per mantenere il set point della temperatura.

Manutenzione e sostituzione dello spruzzatore

Se è necessario rimuovere dal servizio il desurriscaldatore DMA, DMA/AF o DMA/AF/HTC, leggere il seguente messaggio di avvertenza.

⚠ AVVERTENZA

Lo scarico improvviso della pressione o il fluido di processo non controllato possono causare danni e infortuni. Prima di smontare l'unità:

- **Indossare sempre guanti, indumenti e occhiali di protezione durante qualsiasi intervento di manutenzione, in modo da evitare infortuni.**
- **Isolare il desurriscaldatore dalla pressione di processo. Scaricare la pressione di processo su entrambi i lati del desurriscaldatore. Scaricare il fluido di processo da entrambi i lati del desurriscaldatore.**
- **Per essere certi che durante lo svolgimento degli interventi sull'apparecchiatura le misure di sicurezza descritte precedentemente vengano rispettate, applicare le adeguate procedure di bloccaggio.**
- **Contattare l'ingegnere di processo o l'ingegnere della sicurezza per ulteriori informazioni sulle misure di sicurezza da adottare per la protezione contro il fluido di processo.**

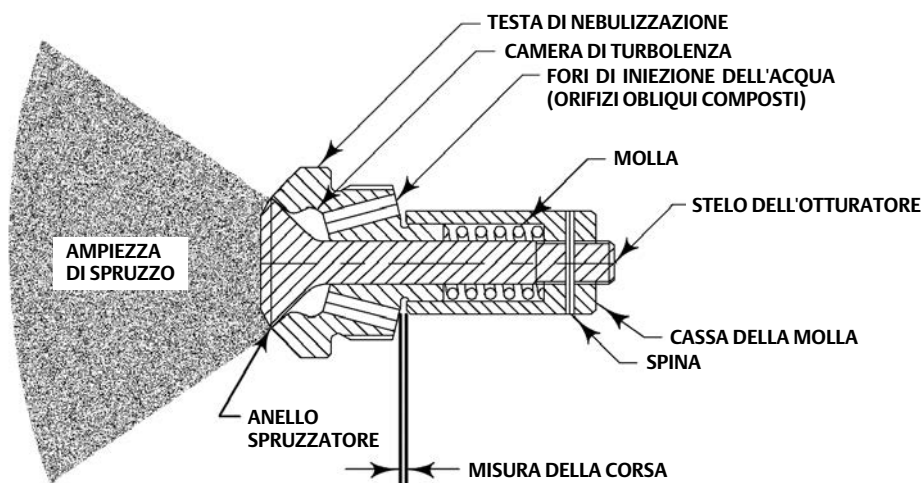
Se sottoposti a normali condizioni di funzionamento, è possibile che lo spruzzatore o il corpo del desurriscaldatore siano soggetti a usura, ostruzioni e/o sollecitazione delle saldature. Durante gli intervalli di manutenzione regolari, controllare visivamente che le saldature del desurriscaldatore non presentino fessure e gli spruzzatori non presentino segni di usura e non siano otturati. Per valutare l'entità degli effetti della sollecitazione delle saldature, contattare l'ufficio che si occupa dei servizi relativi a strumenti e

valvole di Emerson Automation Solutions per informazioni sugli interventi da adottare. Il malfunzionamento o prestazioni insufficienti degli spruzzatori sono provocati in genere dall'usura, dalla corrosione, dall'erosione e/o dalle ostruzioni. Le istruzioni seguenti aiutano a stabilire se sono presenti problemi di questo tipo e consigliano gli interventi da adottare per ciascuno di essi.

Nota

Per garantire le migliori prestazioni, gli spruzzatori devono essere controllati ogni 18 - 24 mesi e sostituiti ogni 24 - 36 mesi.

Figura 5. Spruzzatore AF Fisher (DMA/AF e DMA/AF-HTC)



A7191-2D

Spruzzatori a geometria variabile per desurriscaldatori DMA/AF e DMA/AF-HTC

1. Controllare la superficie dell'anello spruzzatore, la zona fra lo stelo dell'otturatore e la testa di nebulizzazione per verificare che non presentino gravi segni di usura, di erosione o corrosione e/o ostruzioni dovute al particolato. I segni di usura cui prestare attenzione sono intaccature, fessure o solchi su o nella zona circostante l'anello spruzzatore. Erosione e corrosione indicano tutte le forme di ruggine o erosione del metallo dello stelo dell'otturatore o della testa di nebulizzazione. Le ostruzioni si creano a causa dell'accumulo del particolato minuto che rimane intrappolato fra lo stelo dell'otturatore e la testa di nebulizzazione o fra la cassa della molla e la testa di nebulizzazione. Qualora si riscontrassero uno o più dei problemi precedenti, si consiglia di sostituire lo spruzzatore.
2. **OPZIONALE:** la Figura 5 mostra l'ampiezza di spruzzo che si crea durante il funzionamento degli spruzzatori AF. È possibile eseguire una prova collegando la tubazione dell'acqua esistente, o un'altra tubazione con pressione simile, all'unità. Se non viene emessa l'ampiezza di spruzzo indicata, si consiglia di sostituire lo spruzzatore.
3. Molare la saldatura a punti che fissa lo spruzzatore all'unità. Applicare un lubrificante per filettature di tipo penetrante e lasciarlo agire prima di svitare lo spruzzatore. Utilizzando le superfici piate sul lato della testa di nebulizzazione, svitare lo spruzzatore.
4. Molare il materiale in eccesso della saldatura a punti sia dallo spruzzatore sia dal corpo del desurriscaldatore.
5. In assenza di forze esterne, lo spruzzatore deve essere completamente chiuso. Se non rimane completamente chiuso, è necessario sostituirlo.
6. Controllare i fori di iniezione dell'acqua per verificare che non presentino un diametro ridotto o una forma non circolare a causa dell'erosione. Tutti i fori devono avere lo stesso diametro e la stessa forma. Se si dovesse riscontrare un aumento di dimensioni o una forma non circolare, sarà necessario sostituire lo spruzzatore.

7. Controllare l'interno dei fori di iniezione dell'acqua per verificare che non vi siano accumuli di particolato e magnetite. Qualora ve ne fossero, sarà necessario sostituire lo spruzzatore.

Nota

Si consiglia vivamente di eseguire lo smontaggio completo dello spruzzatore, a causa dell'irreperibilità dei singoli pezzi di ricambio.

8. **OPZIONALE:** la molla interna potrebbe perdere tensione e non essere più in grado di fornire la forza necessaria per chiudere e controllare il flusso. Se si ritiene che la molla dello spruzzatore possa aver perso tensione, è necessario sostituirla.

Tabella 3. Specifiche dello spruzzatore AF

TIPO DI SPRUZZATORE	CORSA DELL'OTTURATORE, POLLICI
AF7	0.014
AF10	0.028
AF14	0.029
AF17	0.034
AF20	0.036
AF24	0.042
AF28	0.048
AF32	0.056
AF35	0.065
AF40	0.063
AF44	0.069

Per verificare lo stato della molla in modo più accurato, è possibile rimuoverla estraendo la spina con l'aiuto di una punta di trapano piccola e svitando la cassa della molla dallo stelo dell'otturatore. Rimontare lo spruzzatore eseguendo le istruzioni di smontaggio in ordine inverso, allineando con cautela il foro dello stelo dell'otturatore al foro della cassa della molla, quindi inserendo di nuovo la spina nei due fori.

9. Per determinare la lunghezza della corsa, misurare la distanza fra il corpo dello spruzzatore vicino ai fori di iniezione dell'acqua e il lato della cassa della molla con uno spessore, come mostrato nella Figura 5. La misura deve essere pari al valore della corsa dell'otturatore impostato in fabbrica per il tipo di spruzzatore corrispondente, come mostrato nella Tabella 3.
10. Verificare che le filettature dello spruzzatore non siano danneggiate e pulirle, se necessario; se sono presenti danni, è necessario sostituire lo spruzzatore.
11. Risciacquare il corpo del desurriscaldatore e lo spruzzatore per rimuovere il particolato.
12. Avvitare lo spruzzatore nel corpo del desurriscaldatore e serrarlo fino a quando la testa di nebulizzazione non è ben stretta contro il corpo del desurriscaldatore.
13. Eseguire una saldatura a punti con un piccolo tratto di filo sul montaggio dello spruzzatore accanto a una delle superfici piatte della testa di nebulizzazione per impedire che ruoti durante il servizio (Figura 8). Mantenere bassa la temperatura per impedire la deformazione dello spruzzatore.
14. Reinstallare il desurriscaldatore nella linea, eseguendo le istruzioni in ordine inverso; fare riferimento alle istruzioni di installazione per portare a termine questo passaggio. Sostituire la guarnizione della flangia di montaggio (a carico del cliente) con una guarnizione nuova.

Spruzzatori a geometria fissa per desurriscaldatori DMA

1. Controllare il foro dello spruzzatore per verificare che non presenti gravi segni di usura, di erosione o corrosione e/o ostruzioni dovute al particolato. I segni di usura cui prestare attenzione sono intaccature, fessure o solchi su o nella zona circostante il foro. Erosione e corrosione indicano tutte le forme di ruggine o erosione del metallo dello spruzzatore. Le ostruzioni si creano a causa dell'accumulo del particolato minuto che rimane intrappolato fra lo stelo dell'otturatore e la testa di nebulizzazione. Qualora si riscontrassero uno o più dei problemi precedenti, si consiglia di sostituire lo spruzzatore.

Se occorre sostituire lo spruzzatore, andare ai passaggi 2 - 5.

2. Molare la saldatura a punti che fissa lo spruzzatore all'unità. Applicare un lubrificante per filettature di tipo penetrante e lasciarlo agire prima di svitare lo spruzzatore. Utilizzando le superfici piatte sul lato della testa di nebulizzazione, svitare lo spruzzatore.
3. Risciacquare il corpo del desurriscaldatore e lo spruzzatore nuovo per rimuovere il particolato.
4. Avvitare lo spruzzatore in sede fino a quando non è serrato nel montaggio dello spruzzatore.
5. Fissare lo spruzzatore con una saldatura a punti per impedire che ruoti durante il servizio (Figura 8). Mantenere bassa la temperatura per impedire la deformazione dello spruzzatore.
6. Reinstallare il desurriscaldatore nella linea, eseguendo le istruzioni in ordine inverso; fare riferimento alle istruzioni di installazione per portare a termine questo passaggio. Sostituire la guarnizione della flangia di montaggio (a carico del cliente) con una guarnizione nuova.

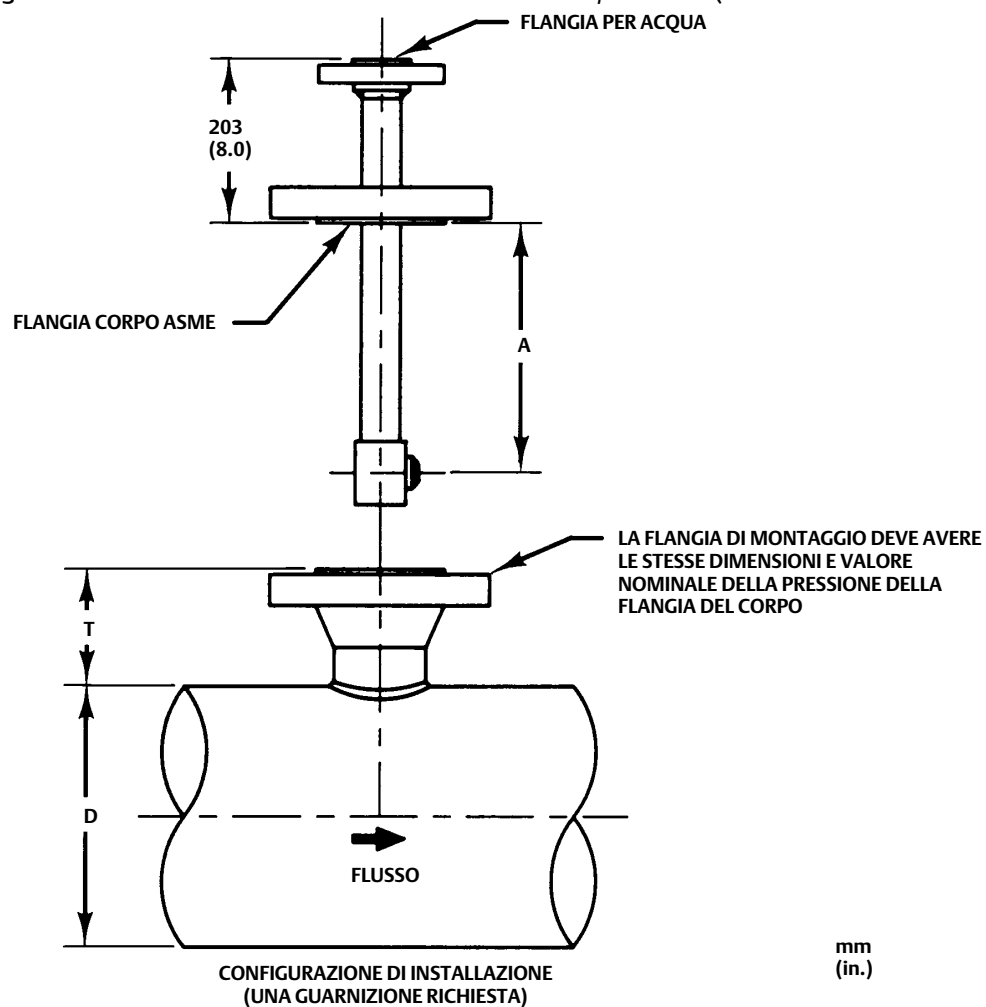
Risoluzione dei problemi

La Tabella 4 deve essere intesa come una guida rapida alla risoluzione dei problemi. Se non si riescono a risolvere i problemi di funzionamento sul campo, contattare l'ufficio vendite Emerson Automation Solutions per l'assistenza.

Tabella 4. Guida alla risoluzione dei problemi

Problema	Soluzione
Il set point della temperatura non è stato raggiunto	Controllare la disponibilità della fonte dell'acqua e la pressione
Il set point della temperatura non è stato raggiunto	Controllare se lo spruzzatore presenta occlusioni.
Il set point della temperatura non è stato raggiunto	Verificare che la pressione di saturazione del vapore non abbia superato il set point.
Il set point della temperatura non è stato raggiunto	Verificare che sulla valvola di controllo del getto nebulizzato di acqua l'attuatore compia tutta la sua corsa.
Il set point della temperatura non è stato raggiunto	Controllare che lo spruzzatore sia orientato correttamente nel flusso del vapore.
La temperatura è inferiore al set point	Controllare il circuito di controllo della temperatura - Azzerare.
La temperatura è inferiore al set point	Controllare che lo spruzzatore non presenti incrostazioni/getto difettoso - Pulire/sostituire.
La temperatura è inferiore al set point	Controllare l'ubicazione del sensore di temperatura - Riposizionarlo secondo le linee guida.
La temperatura è inferiore al set point	Controllare che lo spruzzatore sia orientato correttamente nel flusso del vapore.
Presenza di acqua nella tubazione vapore	Controllare che gli scaricatori di condensa per vapore funzionino correttamente.
Presenza di acqua nella tubazione vapore, anche se questa è isolata	Controllare che l'installazione della valvola di controllo del getto nebulizzato di acqua sia corretta.
Presenza di acqua nella tubazione vapore, anche se questa è isolata	Sostituire il gruppo sede/otturatore della valvola di controllo del getto nebulizzato di acqua.

Figura 6. Dimensioni dei desurriscaldatori DMA e DMA/AF Fisher (vedere anche la Tabella 5)



A5094-1

NOTA: TUTTI I FORI PER I BULLONI DELLA FLANGIA SONO DISPOSTI TRASVERSALMENTE SULLA LINEA MEDIANA DELLA TUBAZIONE VAPORE

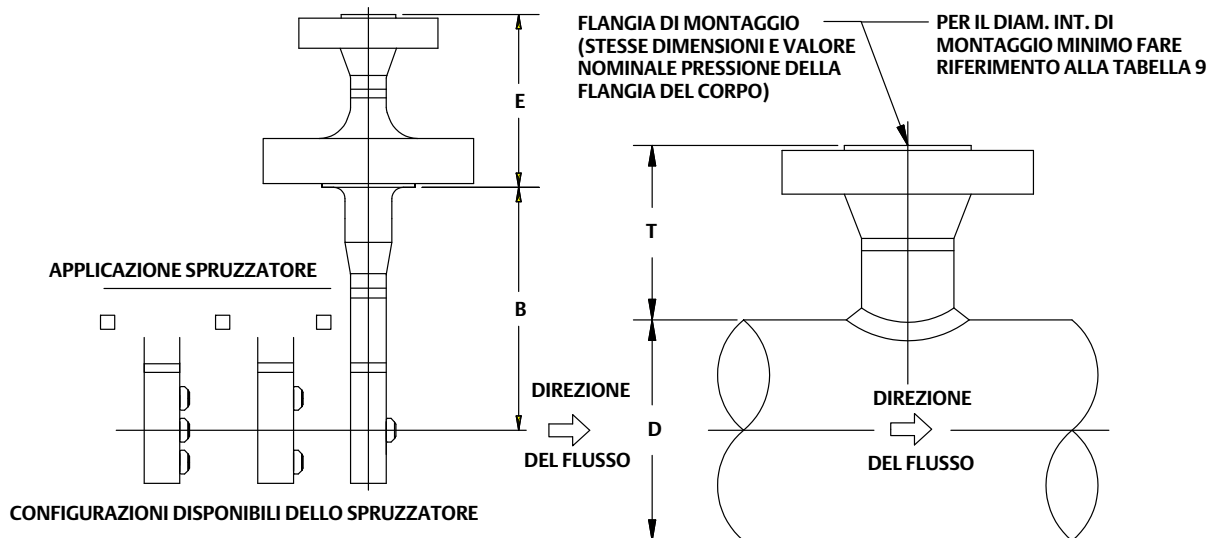
Tabella 5. Dimensioni dei desurriscaldatori DMA e DMA/AF Fisher

DIMENSIONE				
A		D	T	
mm	in.	Pollici	mm	in.
360	14.19	6 ⁽¹⁾	273	10.75
360	14.19	8	248	9.75
360	14.19	10	216	8.50
448	17.63	12	279	11.00
448	17.63	14	267	10.50
448	17.63	16	241	9.50
448	17.63	18	216	8.50
524	20.63	20	267	10.50
524	20.63	22	241	9.50
524	20.63	24	216	8.50
524	20.63	>24	216	8.50

1. Solo DMA.

Nota: per le flange di montaggio DN 150 e 200 (da 6 e 8 pollici) (solo DMA/AF), aggiungere 69,6 mm (2.75 in.) alle dimensioni A e T. Per il montaggio CL 2500, contattare l'ufficio vendite Emerson Automation Solutions. Per controllare i requisiti di diametro interno della staffa di montaggio per il DMA/AF, fare riferimento al disegno certificato.

Figura 7. Dimensioni del DMA/AF-HTC Fisher



GA32864-C

Tabella 6. Dimensioni del desurriscaldatore DMA/AF-HTC Fisher

FLANGIA PER ACQUA		FLANGIA DEL CORPO DEL DESURRISCALDATORE ⁽¹⁾		DIMENSIONE	
Dimensione, pollici	Pressione nominale	Dimensione, pollici	Pressione nominale	E (standard)	
				mm	in.
1-1/2	CL 150	3 o 4	CL 150	203	8
	CL 300	3 o 4	CL 300	203	8
	CL 600	3 o 4	CL 600	203	8
	CL 900	3 o 4	CL 900	203	8
2	CL 150	3 o 4	CL 150	203	8
	CL 300	3 o 4	CL 300	203	8
	CL 600	3 o 4	CL 600	203	8
	CL 900	3 o 4	CL 900	254	10
	CL 1500	3 o 4	CL 1500	254	10
	CL 2500	3 o 4	CL 2500	292	11.5

1. Il DMA/AF-HTC da 4 pollici richiede un diametro interno di montaggio di almeno 4.00 pollici. Contattare l'ufficio vendite Emerson Automation Solutions per conoscere il diametro interno minimo di montaggio del DMA/AF-HTC da 3 pollici.

Tabella 7. Dimensioni del desurriscaldatore DMA/AF-HTC Fisher

DIMENSIONE						
D (pollici)		Dimensioni della flangia del corpo del desurriscaldatore, pollici	B (lunghezza di inserimento)		T (altezza)	
mm	Pollici		mm	in.	mm	in.
200	8	3 o 4	356	14.00	248	9.75
250	10	3 o 4	356	14.00	216	8.5
300	12	3 o 4	444	17.50	279	11.0
350	14	3 o 4	444	17.50	267	10.5
400	16	3 o 4	444	17.50	241	9.5
450	18	3 o 4	444	17.50	216	8.5
500	20	3 o 4	444	17.50	216	8.5
550	22	3 o 4	444	17.50	216	8.5
600 - 900	24 - 36	3 o 4	444	17.50	216	8.5

Tabella 8. Diametro interno di montaggio minimo per DMA/AF Fisher

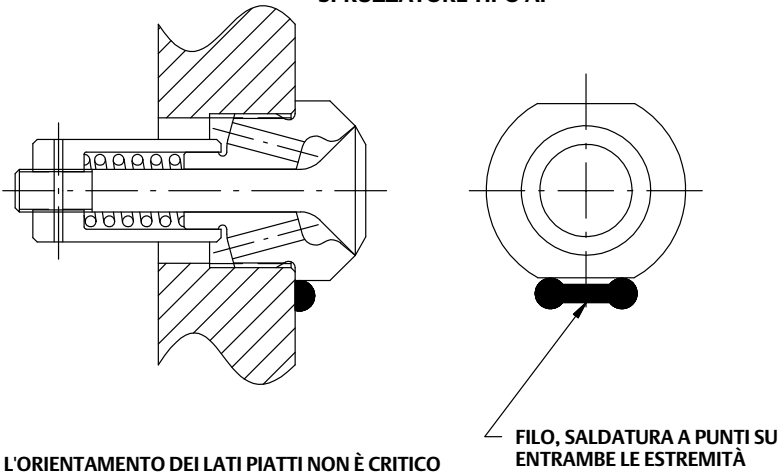
MODELLO SPRUZZATORE	TUBO DEL CORPO VALVOLA	FLANGIA MINIMA DEL CORPO VALVOLA	FLANGIA PER ACQUA	DIAMETRO INTERNO DI MONTAGGIO MINIMO	
	Dimensione, pollici	Dimensione, pollici	Dimensione, pollici	mm	in.
Spruzzatore DMA - M	1	3	1, 1-1/2 o 2	73,66	2.9
Spruzzatori da DMA - A a DMA - U				58,42	2.3
DMA/AF-A, B, C			1	66,65	2.624
DMA/AF-D, E				73,66	2.9
DMA/AF-A, B, C, D	1-1/2	4	1, 1-1/2 o 2	77,98	3.07
DMA/AF-E				80,06	3.152
DMA/AF-F				87,33	3.438
DMA/AF-G				92,05	3.624
DMA/AF-H				97,18	3.826
DMA/AF-J				6	1, 1-1/2 o 2

Tabella 9. Diametro interno di montaggio minimo per DMA/AF-HTC Fisher

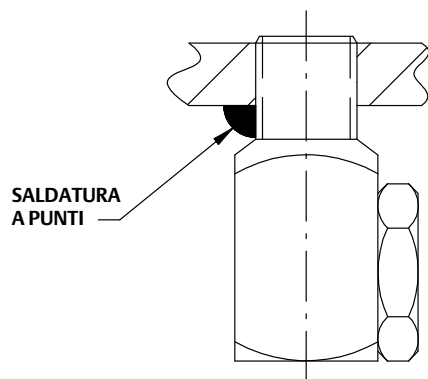
MODELLO SPRUZZATORE	FLANGIA MINIMA DEL CORPO VALVOLA	FLANGIA PER ACQUA	DIAMETRO INTERNO DI MONTAGGIO MINIMO	
	Dimensione, pollici	Dimensione, pollici	mm	in.
DMA/AF-A, B, C	3	1-1/2 oppure 2	66,65	2.624
DMA/AF-D, E			72,66	2.9
DMA/AF-A - H	4	1-1/2 oppure 2	101,6	4

Figura 8. Ubicazione della saldatura a punti dello spruzzatore

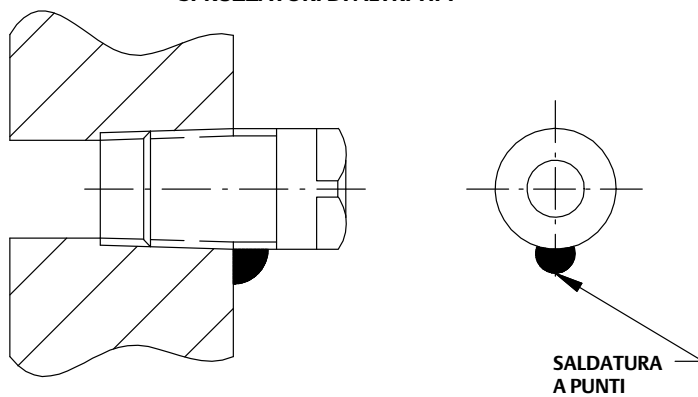
SPRUZZATORE TIPO AF



SPRUZZATORI TIPO BX



SPRUZZATORI DI ALTRI TIPI



Ordinazione dei pezzi

Durante le comunicazioni relative a questa apparecchiatura con l'ufficio vendite Emerson Automation Solutions, fare sempre riferimento al numero di serie del desurriscaldatore. A ciascun desurriscaldatore DMA, DMA/AF e DMA/AF-HTC è assegnato un numero di serie, ubicato sulla flangia di montaggio. L'unico pezzo di ricambio disponibile per questo desurriscaldatore è il corpo completo dello spruzzatore. Durante l'ordinazione degli spruzzatori di ricambio, specificare il numero pezzo di undici caratteri riportati nell'elenco pezzi per ciascuno spruzzatore richiesto.

⚠ AVVERTENZA

Usare esclusivamente pezzi di ricambio originali Fisher. Non utilizzare per alcun motivo sulle apparecchiature Fisher componenti che non siano forniti da Emerson Automation Solutions, in quanto si può annullare la garanzia, compromettere le prestazioni dell'apparecchiatura e causare danni e infortuni.

Elenco pezzi

Nota

I numeri pezzo si riferiscono esclusivamente ai pezzi di ricambio consigliati. Per i numeri pezzo non indicati, rivolgersi all'ufficio vendite Emerson Automation Solutions.

NOZZLE TYPE	PART NUMBER
AF7	GA07205X012
AF10	GA12476X012
AF14	GA03907X012
AF17	GA11805X012
AF20	GA03901X012
AF24	GA11435X012
AF28	GA03877X012
AF32	GA12196X012
AF35	GA11788X032
AF40	GA05300X012
AF44	GA11944X012

Emerson, Emerson Automation Solutions e tutte le loro affiliate non si assumono alcuna responsabilità per la selezione, l'uso o la manutenzione dei prodotti. La responsabilità per la selezione, l'uso e la manutenzione corretti dei prodotti è esclusivamente dell'acquirente e dell'utente finale.

Fisher è un marchio appartenente a una delle società di Emerson Automation Solutions, unità commerciale del gruppo Emerson Electric Co. Emerson Automation Solutions, Emerson e il logo Emerson sono marchi commerciali e marchi di servizio di Emerson Electric Co. Tutti gli altri marchi appartengono ai rispettivi proprietari.

I contenuti di questa pubblicazione sono presentati solo a scopo informativo e, anche se è stato fatto il possibile per garantirne l'accuratezza, tali contenuti non devono essere interpretati come garanzie, espresse o implicite, in relazione ai prodotti e ai servizi qui descritti, al loro uso o alla loro applicabilità. Tutte le vendite sono soggette ai nostri termini e condizioni, che sono disponibili su richiesta. Ci riserviamo il diritto di apportare modifiche o migliorie al design o alle specifiche di tali prodotti in qualsiasi momento e senza obbligo di preavviso.

Emerson Automation Solutions
Marshalltown, Iowa 50158 USA
Sorocaba, 18087 Brazil
Cernay, 68700 France
Dubai, United Arab Emirates
Singapore 128461 Singapore

www.Fisher.com

